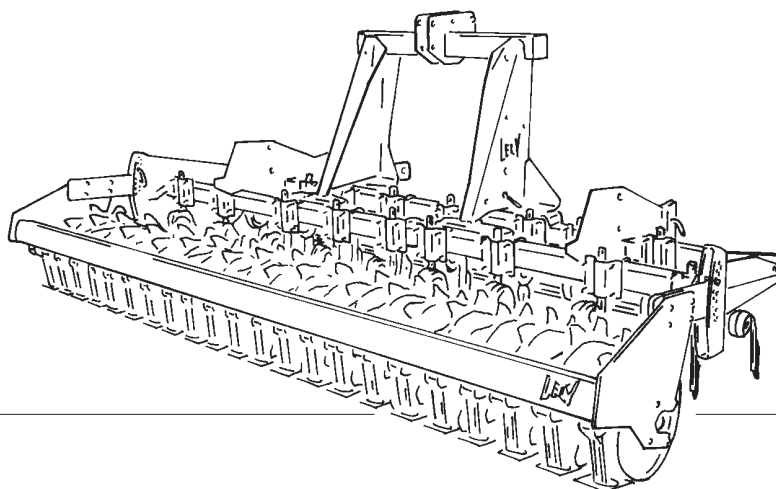


# LELY

**ONDERDELENLIJST  
PARTS LIST  
LISTE DE PIECES DE RECHANGE  
ERSATZTEILLISTE**

## **CULTITERRA 300 / 400**



CULTITERRA	type number type number numéro de type Typennummer	vanaf serienummer as from serial number après numéro serie ab Seriennummer
300	1.1301.0001.1 1.1301.0011.1	10504 - 0501 10506 - 0501
400	1.1302.0001.1 1.1302.0011.1	10504 - 0501 10506 - 0501



## ONDERDELEN

Bij het bestellen van onderdelen is het belangrijk dat u het type- en serienummer van uw machine opgeeft. Gebruik alleen originele LELY-onderdelen.

## SPARE PARTS

When ordering spare parts, it is important that you indicate the type and serial number of your machine. Use only genuine LELY parts.

## PIECES DE RECHANGE

En commandant des pièces de rechange il importe que vous indiquiez les numéros de type et de série de votre machine. N'utiliser que des pièces d'origines LELY.

## ERSATZTEILE

Beim Bestellen von Ersatzteilen ist es wichtig, daß Sie die Typ- und Seriennummer Ihrer Maschine angeben.

Nur Original-LELY-Ersatzteile verwenden.

Typ- und Seriennummer in nebenstehende Abbildung eintragen. Bei künftigen Bestellungen haben Sie die Nummer dann griffbereit.

Vul het type- en serienummer hieronder in. Bij toekomstige onderdelenbestellingen heeft u de nummers dan bij de hand.

Complete the box below with the type and serial number.

This is an easy reference with a view to future spare parts ordering.

Veillez noter, ci-dessous, les numéros de type et de serie.

Ceci est important pour toutes commandes de pièces de rechange.

<b>LELY</b>		LELY INDUSTRIES NV		<b>CE</b>
		3155 PD MAASLAND THE NETHERLANDS		
		kg		
Type				
Ser.Nr.				

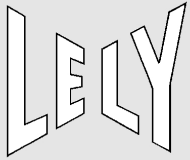
Verklaring van de in de onderdelenlijst gebruikte tekens.

Explanation of signs used in the parts list.

Explication des signes qui figurent dans la liste des pièces.

Erläuterung der in der Ersatzteilliste verwendeten Zeichen.

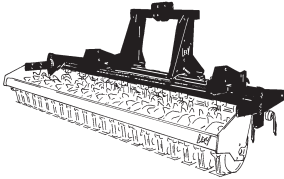
[R]	= RECHTSE UITVOERING RH VERSION	VERSION DROITE RECHTE AUSFÜHRUNG		
[L]	= LINKSE UITVOERING LH VERSION	VERSION GAUCHE LINKE AUSFÜHRUNG		
	Onder rechtse of linkse uitvoering wordt de plaats van het onderdeel verstaan, gezien van de achterzijde van de machine. By RH or LH version the position of the part is meant, seen from the rear of the machine	Par version droite ou gauche on entend la position de la pièce, vue de l'arrière de la machine. Die Verweisungen "rechte Ausführung" oder "linke Ausführung" geben die Position des Teils, von der Hinterseite der Maschine aus gesehen, an.		
[RD]	= RECHTSOM DRAAIENDE UITVOERING RH ROTATING VERSION	VERSION ROTATION A DROITE RECHTSUMDREHENDE AUSFÜHRUNG		
[LD]	= LINKSOM DRAAIENDE UITVOERING LH ROTATING VERSION	VERSION ROTATION A GAUCHE LINKSUMDREHENDE AUSFÜHRUNG		
	Onder rechtson of linksom draaiende uitvoering wordt de draairichting van het onderdeel verstaan, gezien van de bovenzijde van de machine. By RH or LH rotating version the sense of rotating of the part is meant, seen from the top of the machine.	Version rotation à droit: ceci correspond au sens de rotation de la pièce, vue du dessus la machine. Mit diesen Verweisungen wird die Drehrichtung des Teils von der Oberseite der Maschine aus gesehen, angegeben.		
[x]	= ONDERDEEL WORDT NIET GETOOND PART IS NOT SHOWN	PIECE N'EST PAS MONTÉE TEIL WIRD NICHT GEZEIGT		
	Bijvoorbeeld linkse uitvoering overeenkomstig de wel getekende rechtse uitvoering. E.g. : LH version is similar to the RH version, which is actually shown.	Exemple : la version gauche est représentée. La version droite correspond à la version gauche, mais n'est pas représentée. Beispiel : die linke Ausführung entspricht der effektiv gezeigten Rechten.		
[#]	= NIET LOS LEVERBAAR NOT AVAILABLE SEPARATELY	VENDU EN KIT UNIQUEMENT NICHT SEPARAT LIEFERBAR		
~	= AANTAL (INDIEN NODIG) AFHANKELIJK VAN INBOUWMAAT QUANTITY (IF APPLICABLE) DEPENDING UPON ASSEMBLY	QUANTITE (SI NÉCESSAIRE) EN FONCTION DU MONTAGE ANZAHL VOM EINBAUMASS ABHÄNGIG (WENN ERFORDERLICH)		
[—]	= SLUITRING	WASHER	RONDELLE PLATE	UNTERLEGSCHIEBE
[—/—]	= VEERRING	SPRING WASHER	RONDELLE GROWER	FEDERRING
[####]	= TANDVEERRING	SHAKE-PROOF WASHER	RONDELLE EVENTAIL	RÄNDELFEDEERING
[> <]	= OLIEKEERRING	OIL SEAL	ETANCHEITE	ÖLDICHTUNGSRING
[T+T]	= TANDWIELSET	PAIR OF GEARS	JEU D'ENGRENAGES	ZAHNRÄDERSATZ
[D+D]	= VULRINGSET	SHIM SET	JEU D'ÉPAISSEURS	PASSSCHEIBENSATZ
[A+A]	= SET AFDICHTINGSRINGEN	SET OF SEALING RINGS	JEU D'ANNEAUX D'ETANCHEITE	DICHTUNGSRINGENSATZ



Inhoud  
Contents  
Index  
Inhalt

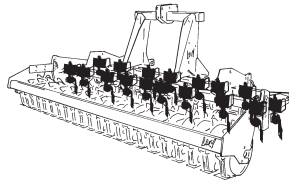
## CULTITERRA 300 / 400

pagina  
page  
page  
Seite



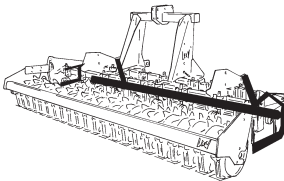
Driepuntsbok en frame  
Headstock and frame  
Tête d'attelage et châssis  
Dreipunktturm und Rahmen

01



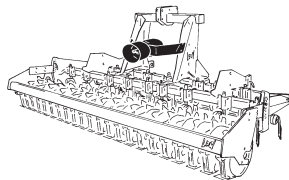
Tanden  
Tines  
Dents  
Zinken

03



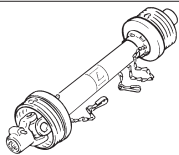
Grondgeleiders en egalisatieplaat  
Deflectors and levelling board  
Déflecteurs et lame de nivellement  
Seitenplatten und Planierschild

05



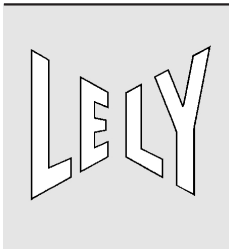
Doorvoerunit  
Extension unit  
Sortie arriere  
Durchtriebeinheit

07

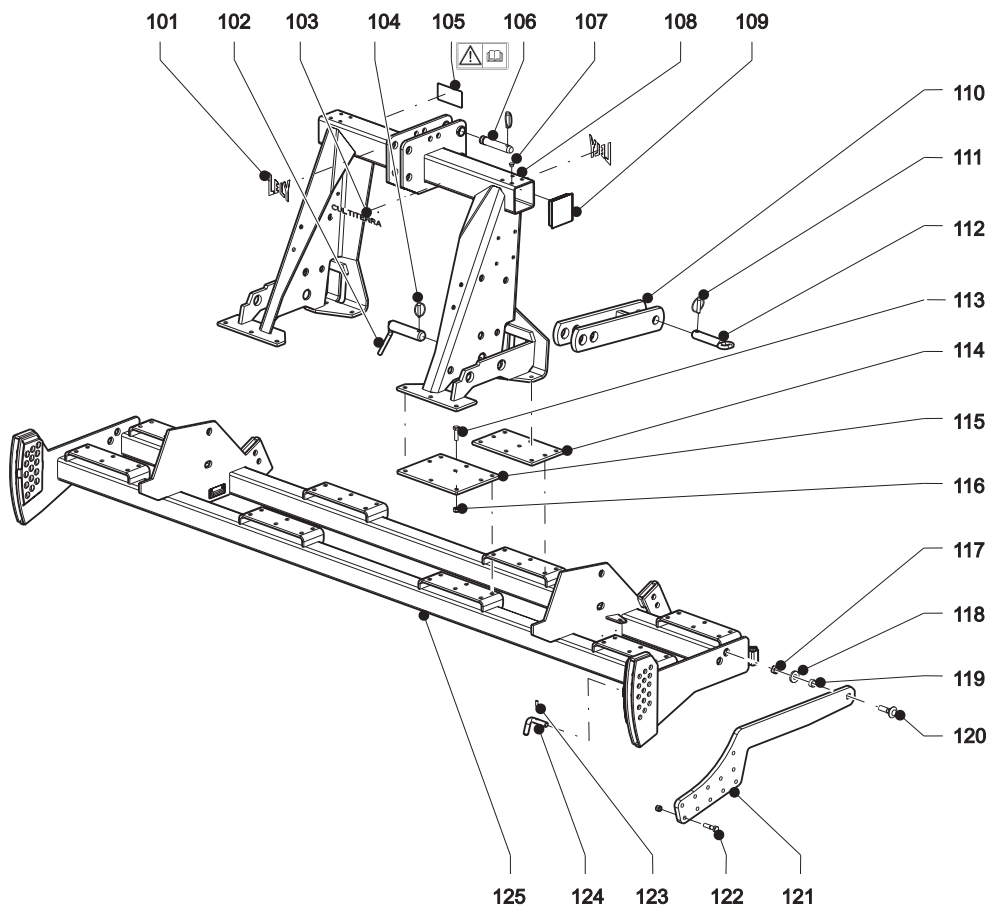
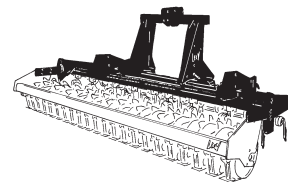


Koppelingsas  
PTO shaft  
Arbre de transmission  
Gelenkwelle

08



CULTITERRA	type number type number numéro de type Typnummer	vanaf serienummer as from serial number après numéro de serie ab Seriennummer
300	1.1301.0001.1	10504 - 0501
400	1.1302.0001.1	10504 - 0501



C501-01-00

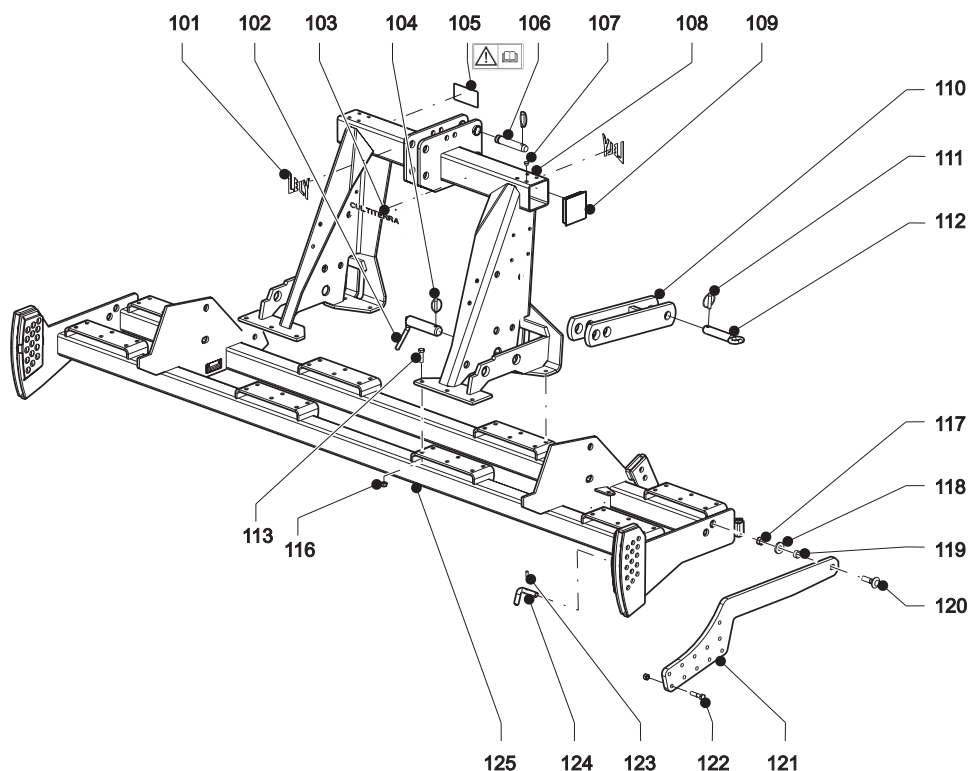
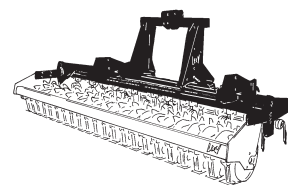
REF.	ONDERDEELNR. PART NUMBER REFERENCE TEILNUMMER	AANTAL QUANTITY QUANTITE ANZAHL
------	--	--

REF.	ONDERDEELNR. PART NUMBER REFERENCE TEILNUMMER	AANTAL QUANTITY QUANTITE ANZAHL
------	--	--

		300 400
101	9.1170.0200.2	2 2 'LELY'
102	1.1645.3330.0	2 2
103	9.1170.0458.1	1 1 'CULTITERRA'
104	9.1123.0004*0	2 2
105	9.1170.0408.0	1 1
106	9.1088.0004*0	1 1
107	9.1108.0047.3	8 8
108	1.1301.0420.0	1 1
109	9.1108.0044.0	2 2 100x100x5
110	1.1645.3320.0	2 2
111	9.1123.0002*5	3 3
112	1.1804.0310.0	2 2
113	9.1113.0118*5	12 12 M12x40 DIN 933-8.8
114	1.1301.1499.0	2 2
115	1.1301.1497.0	2 2
116	9.1030.0013*4	20 20 M12 DIN 985-8
117	9.1030.0014*5	2 2 M16 DIN 985-8
118	9.1048.0043*2	2 2 A17 DIN 7349-ST [ ]
119	1.1636.2226.0	2 2
120	1.1632.1457.0	2 2 M16x60 DIN 603-4.6
121	1.1636.3059.0	2 2
122	9.1113.0055.5	8 8 M12x50 IN 931-8.8
123	9.1070.0050.1	2 2 Ø8x20 DIN 1481
124	1.1636.1460.0	2 2
125	1.1301.0200.0	1 -
	1.1302.0200.0	- 1



CULTITERRA	type number type number numéro de type Typnummer	vanaf serienummer as from serial number après numéro de serie ab Seriennummer
300	1.1301.0011.1	10504 - 0501
400	1.1302.0011.1	10506 - 0501

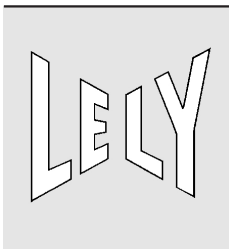


C501-01-01

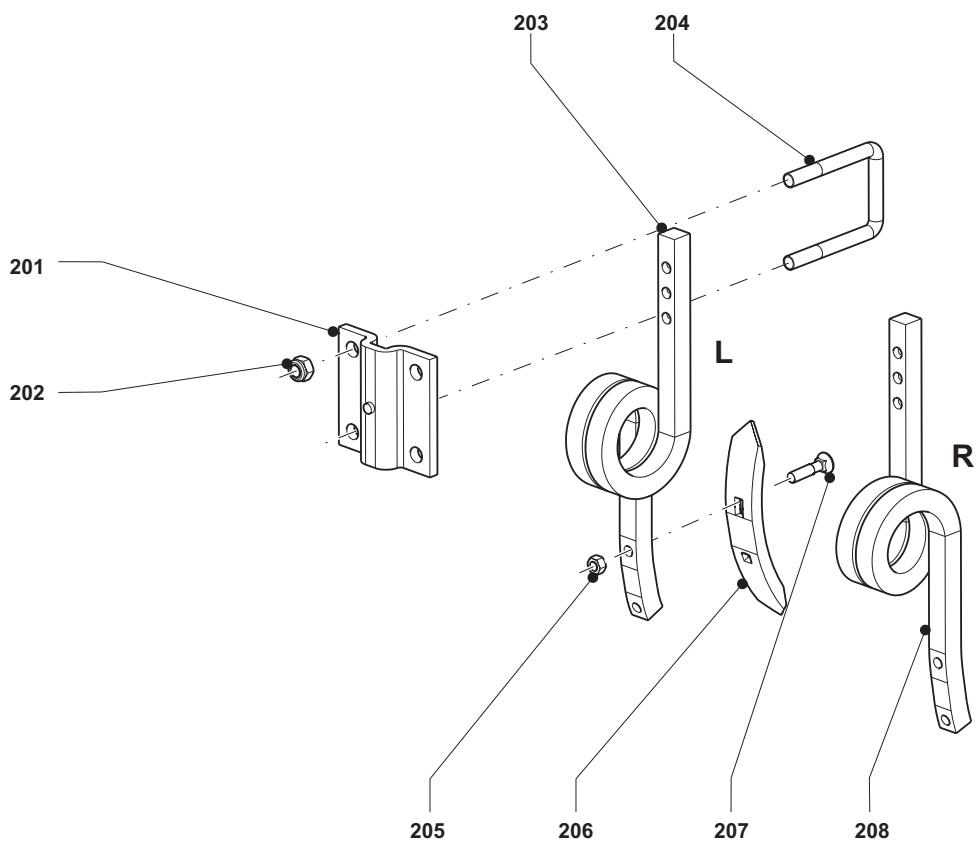
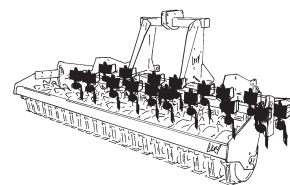
REF.	ONDERDEELNR. PART NUMBER REFERENCE TEILNUMMER	AANTAL QUANTITY QUANTITE ANZAHL
------	--	--

REF.	ONDERDEELNR. PART NUMBER REFERENCE TEILNUMMER	AANTAL QUANTITY QUANTITE ANZAHL
------	--	--

		300 400
101	9.1170.0200.2	2 2 'LELY'
102	1.1645.3330.0	2 2
103	9.1170.0458.1	1 1 'CULTITERRA'
104	9.1123.0004*0	2 2
105	9.1170.0408.0	1 1
106	9.1088.0004*0	1 1
107	9.1108.0047.3	8 8
108	1.1301.0420.0	1 1
109	9.1108.0044.0	2 2 100x100x5
110	1.1645.3320.0	2 2
111	9.1123.0002*5	3 3
112	1.1804.0310.0	2 2
113	9.1113.0118*5	12 12 M12x40 DIN 933-8.8
116	9.1030.0013*4	20 20 M12 DIN 985-8
117	9.1030.0014*5	2 2 M16 DIN 985-8
118	9.1048.0043*2	2 2 A17 DIN 7349-ST [—]
119	1.1636.2226.0	2 2
120	1.1632.1457.0	2 2 M16x60 DIN 603-4.6
121	1.1636.3059.0	2 2
122	9.1113.0055.5	8 8 M12x50 IN 931-8.8
123	9.1070.0050.1	2 2 Ø8x20 DIN 1481
124	1.1636.1460.0	2 2
125	1.1301.0200.0	1 -
	1.1302.0200.0	- 1



CULTITERRA	type number type number numéro de type Typnummer	vanaf serienummer as from serial number après numéro de serie ab Seriennummer
300	1.1301.0000.1	10402 - 0501
	1.1301.0001.1	10504 - 0501
400	1.1302.0000.1	10402 - 0501
	1.1302.0001.1	10504 - 0501



C502-01-00

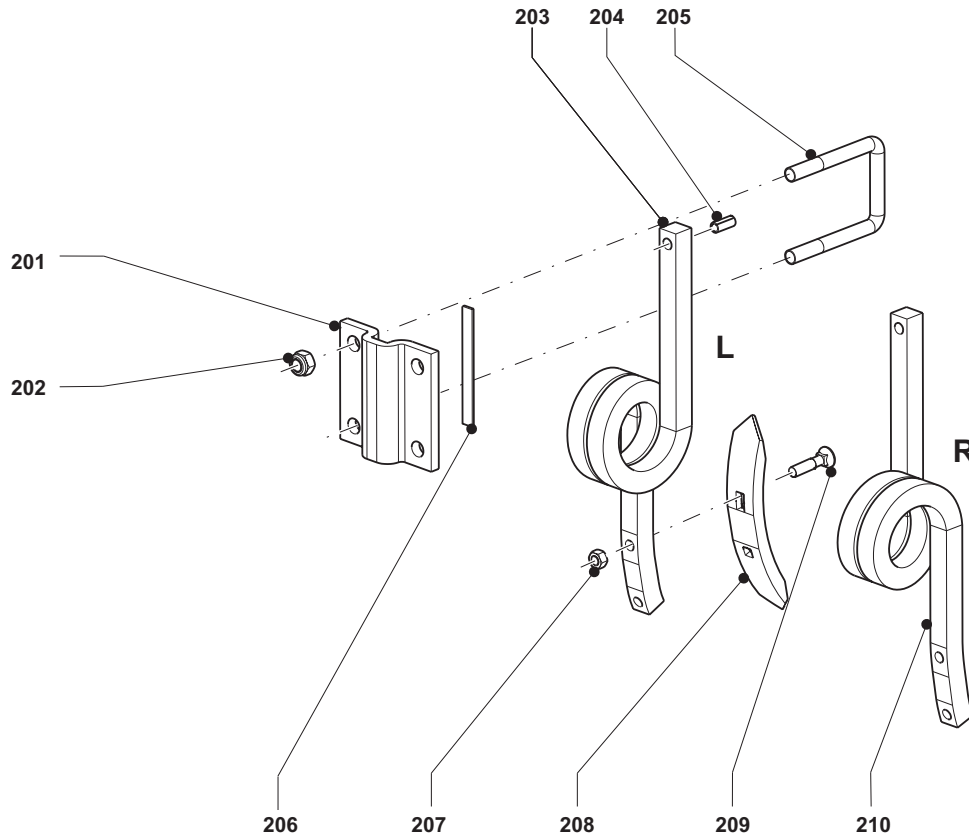
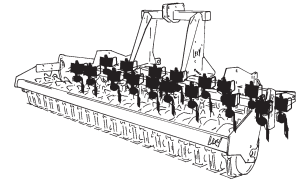
REF.	ONDERDEELNR. PART NUMBER REFERENCE TEILNUMMER	AANTAL QUANTITY QUANTITE ANZAHL
------	--	--

		300 400
201	1.1301.0250.0	18 24
202	9.1030.0014*5	72 96 M16 DIN 985-8
203	1.1301.0249.0	9 12 [LH]
204	9.1180.0714.2	36 48 M16
205	9.1058.0054.3	36 48 Incl. REF. 207 M12
206	9.1180.0715.3	18 24
207	9.1058.0054.3	36 48 Incl. REF. 205 M12x55 DIN 605
208	1.1301.0239.0	9 12 [RH]

REF.	ONDERDEELNR. PART NUMBER REFERENCE TEILNUMMER	AANTAL QUANTITY QUANTITE ANZAHL
------	--	--

LELY

CULTITERRA	type number type number numéro de type Typnummer	vanaf serienummer as from serial number après numéro de série ab Seriennummer
300	1.1301.0010.1	10408 - 0501
	1.1301.0010.1	10506 - 0501
400	1.1302.0010.1	10408 - 0501
	1.1302.0010.1	10506 - 0501



C502-01-01

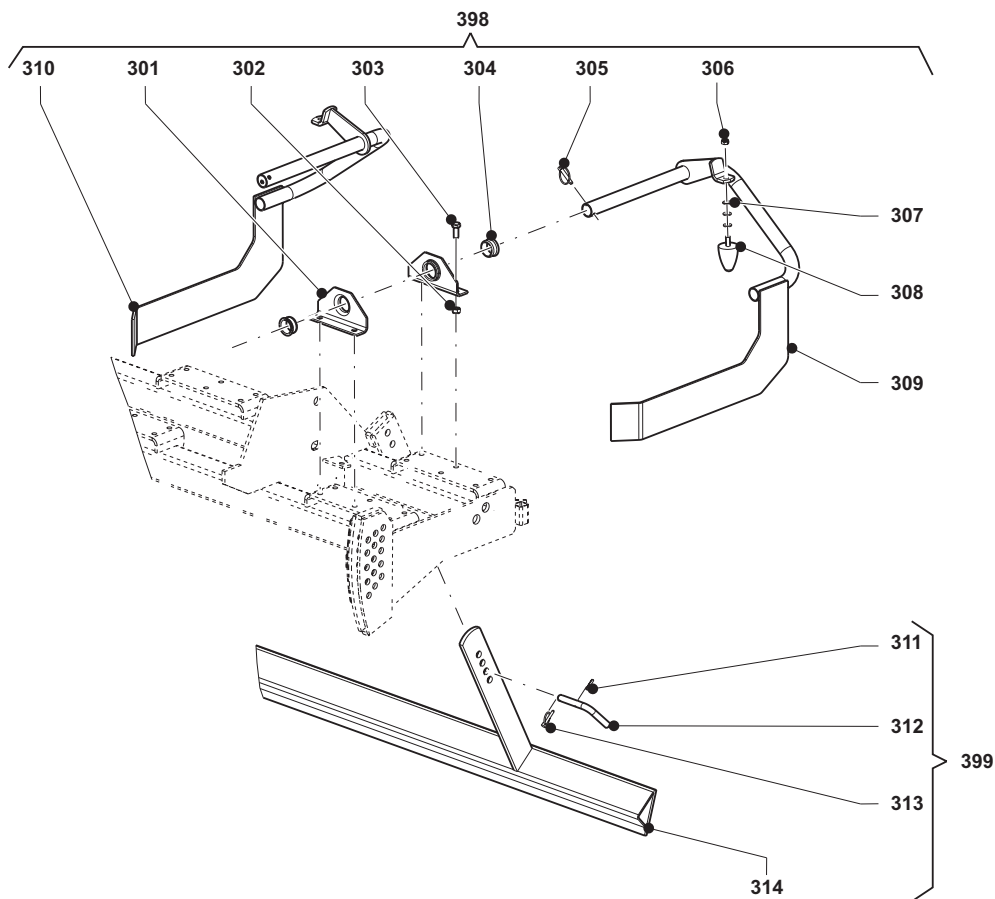
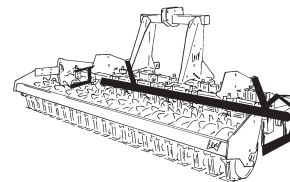
REF.	ONDERDEELNR. PART NUMBER REFERENCE TEILNUMMER	AANTAL QUANTITY QUANTITE ANZAHL
------	--	--

		300 400
201	9.1180.0719.0	18 24
202	9.1030.0014*5	72 72 M16 DIN 985-8
203	9.1180.0717.5	9 12 [LH]
204	9.1070.0075.5	36 48 Ø13x40 DIN 1481
205	9.1180.0714.2	36 48 M16
206	9.1180.0718.6	36 48
207	9.1058.0054.3	36 48 Incl. REF. 209 M12
208	9.1180.0715.3	18 24
209	9.1058.0054.3	36 48 Incl. REF. 207 M12x55 DIN 605
210	9.1180.0716.4	9 12 [RH]

REF.	ONDERDEELNR. PART NUMBER REFERENCE TEILNUMMER	AANTAL QUANTITY QUANTITE ANZAHL
------	--	--



CULTITERRA	type number type number numéro de type Typnummer	vanaf serienummer as from serial number après numéro de serie ab Seriennummer
300	1.1301.0000.1	10402 - 0501
	1.1301.0001.1	10504 - 0501
400	1.1302.0000.1	10402 - 0501
	1.1302.0001.1	10504 - 0501



C503-01-00

REF.	ONDERDEELNR. PART NUMBER REFERENCE TEILNUMMER	AANTAL QUANTITY QUANTITE ANZAHL
------	--	--

301	1.1655.1483.0	4
302	9.1030.0013*4	8 M12 DIN 985-8
303	9.1113.0050*0	8 M12x30 DIN 933-8.8
304	1.1636.1484.0	4
305	9.1123.0004*0	4
306	9.1030.0004*2	2 M10 DIN 985-8
307	9.1048.0007.1	6 A10,5 DIN 125 [—]
308	9.1105.0004.4	2 M10 Ø50x68
309	1.1301.0400.0	1 [RH]
310	1.1301.0390.0	1 [LH]

398 1.1301.0380.0 (1) [RH] + [LH] REF. 301-310

REF.	ONDERDEELNR. PART NUMBER REFERENCE TEILNUMMER	AANTAL QUANTITY QUANTITE ANZAHL
------	--	--

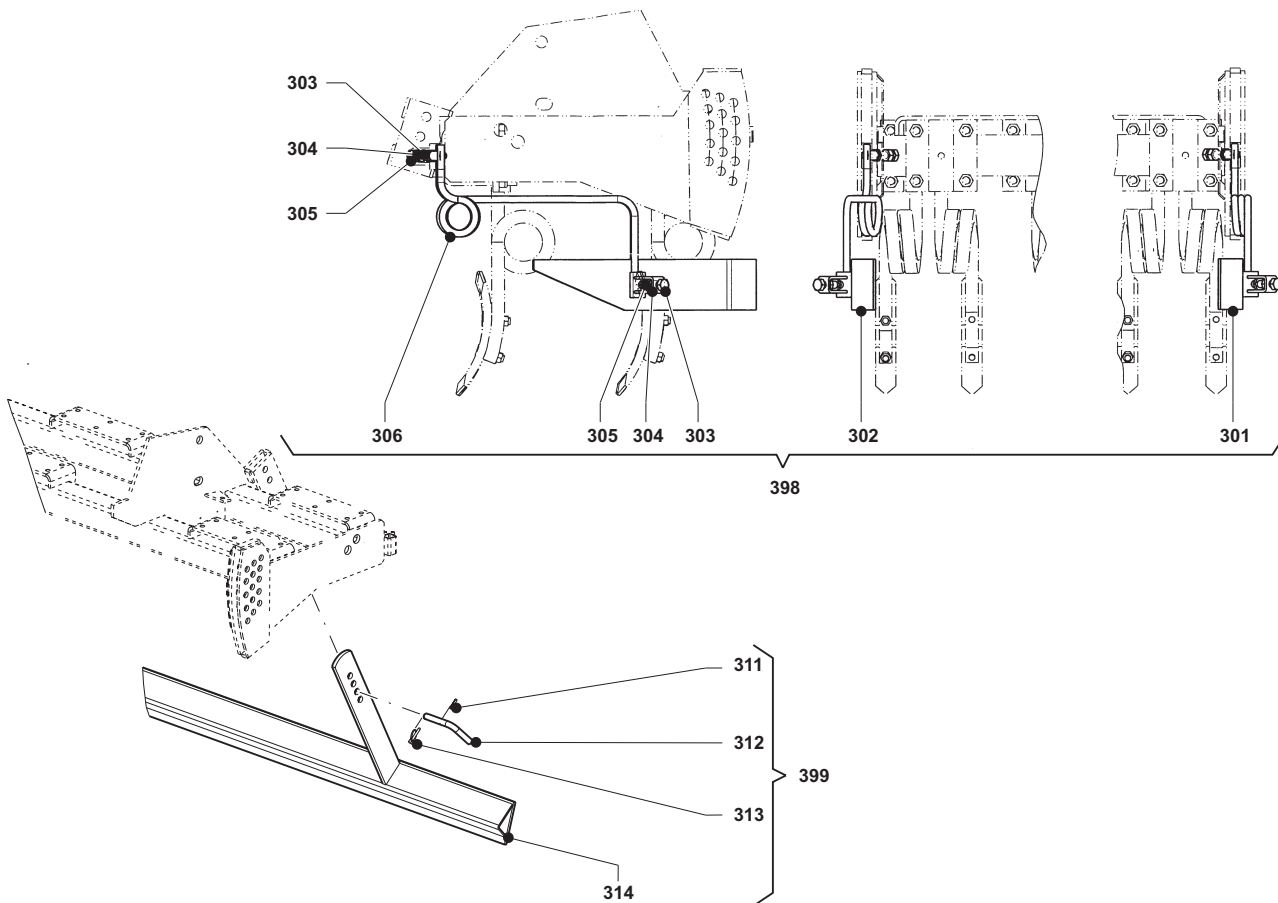
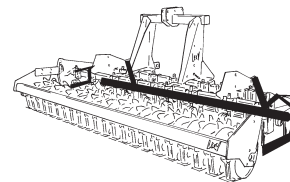
311	9.1070.0017.3	2 2 Ø6x30 DIN 1481
312	1.1659.1496.0	2 2
313	9.1123.0003*6	2 2
314	1.1301.0310.0	1 -
	1.1302.0310.0	- 1

399 1.1301.0300.0 (1) (-) REF. 311-314  
1.1302.0300.0 (-) (1) REF. 311-314





CULTITERRA	type number type number numéro de type Typnummer	vanaf serienummer as from serial number après numéro de serie ab Seriennummer
300	1.1301.0010.1	10408 - 0501
	1.1301.0011.1	10506 - 0501
400	1.1302.0010.1	10408 - 0501
	1.1302.0011.1	10506 - 0501



C503-01-01

REF.	ONDERDEELNR. PART NUMBER REFERENCE TEILNUMMER	AANTAL QUANTITY QUANTITE ANZAHL	
------	--	--	--

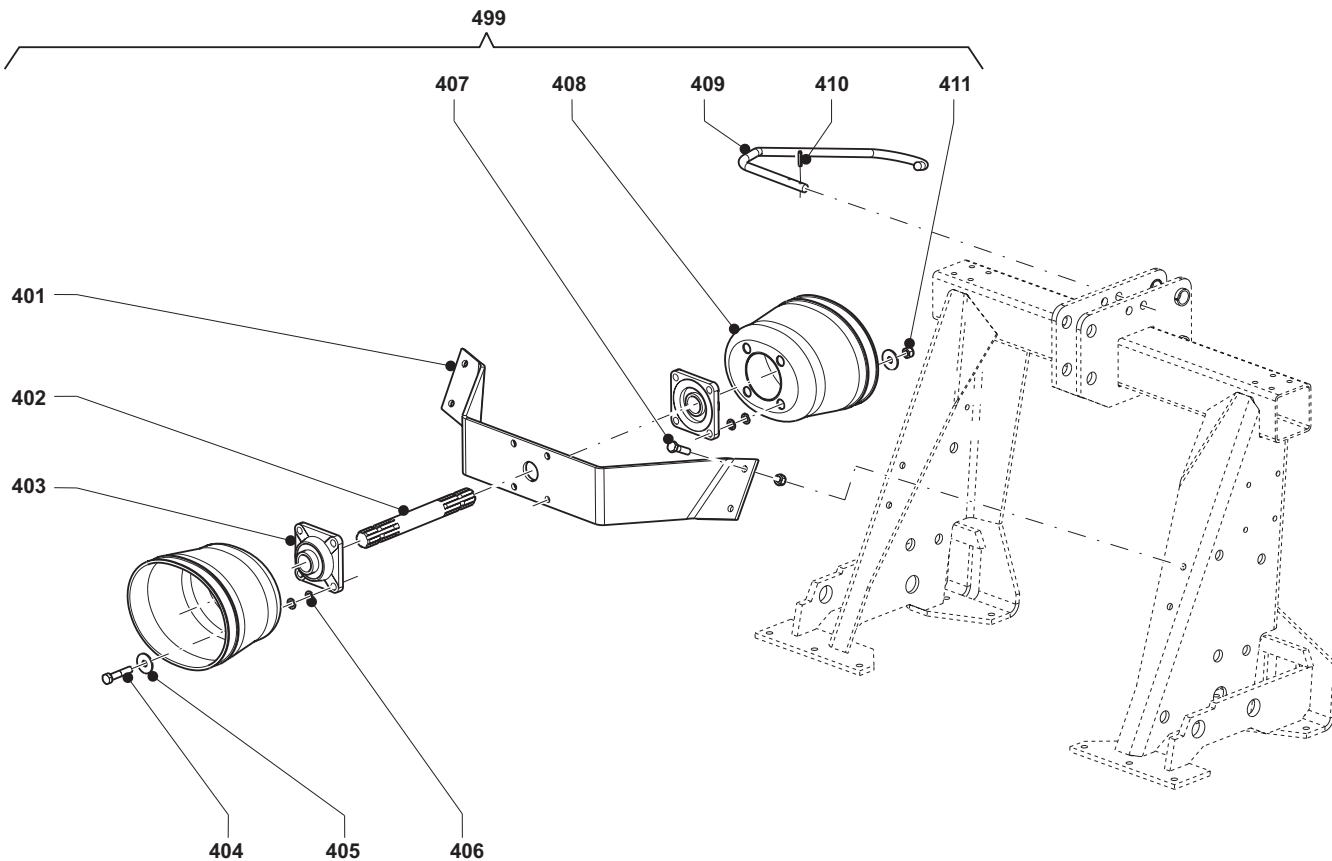
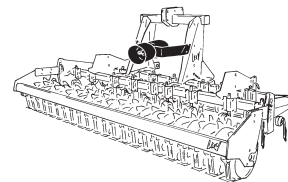
301	1.1301.0370.0	1	Soil deflector [RH]
302	1.1301.0360.0	1	Soil deflector [LH]
303	9.1113.0142*1	4	Bolt M14x40 DIN 933-8.8
304	9.1029.0012.4	4	Nut
305	2.1004.3147.0	4	Pressure piece
306	9.1180.0720.1	2	Spring
398	1.1301.0350.0	(1)	[RH] + [LH] REF. 301-306

REF.	ONDERDEELNR. PART NUMBER REFERENCE TEILNUMMER	AANTAL QUANTITY QUANTITE ANZAHL	
------	--	--	--

		300 400	
311	9.1070.0017.3	2 2	Ø6x30 DIN 1481
312	1.1659.1496.0	2 2	
313	9.1123.0003*6	2 2	
314	1.1301.0310.0	1 -	
	1.1302.0310.0	- 1	
399	1.1301.0300.0	(1) (-)	REF. 311-314
	1.1302.0300.0	(-) (1)	REF. 311-314



CULTITERRA	type number type number numéro de type Typnummer	vanaf serienummer as from serial number après numéro de serie ab Seriennummer
300	1.1301.0000.1	10402 - 0501
	1.1301.0001.1	10504 - 0501
	1.1301.0010.1	10408 - 0501
	1.1301.0011.1	10506 - 0501
400	1.1302.0000.1	10402 - 0501
	1.1302.0001.1	10504 - 0501
	1.1302.0010.1	10408 - 0501
	1.1302.0011.1	10506 - 0501



C504-01-00

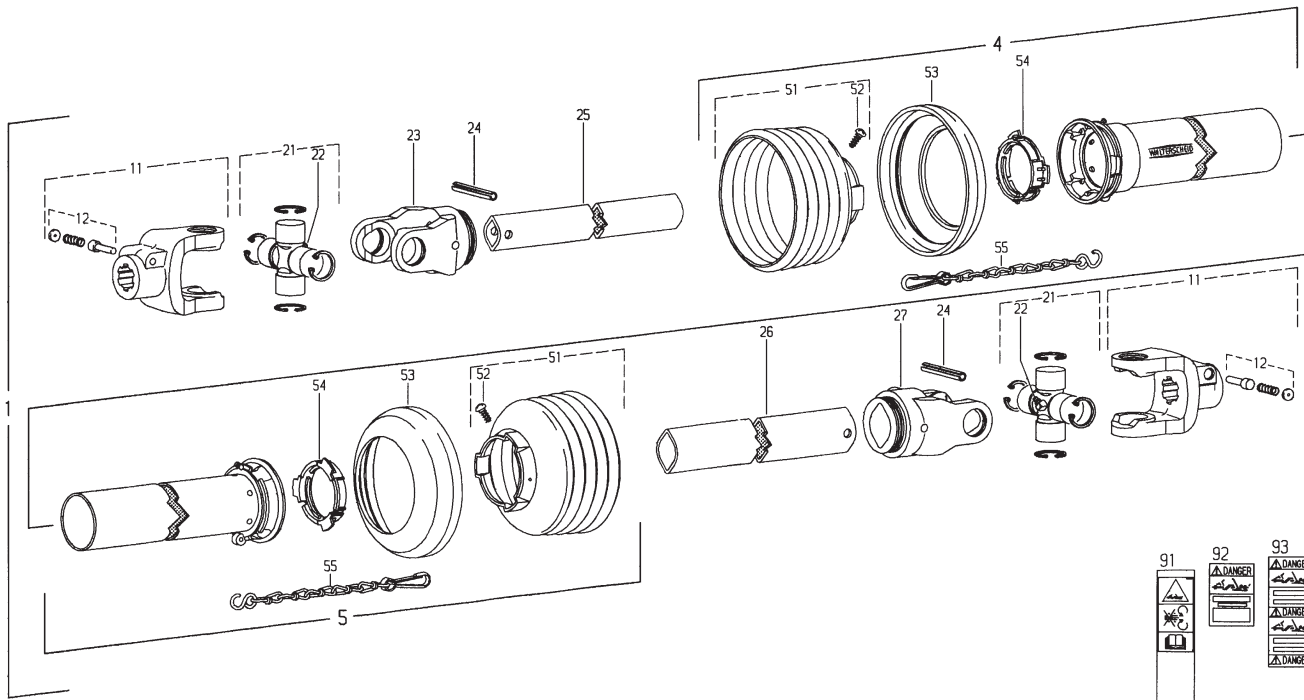
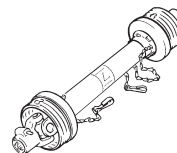
REF.	ONDERDEELNR. PART NUMBER REFERENCE TEILNUMMER	AANTAL QUANTITY QUANTITE ANZAHL
------	--	--

401	1.1301.0329.0	1	
402	9.1153.0006.0	1	3/8" (6) x 3/8" (6)
403	9.1008.0027.5	2	
404	9.1113.0057.0	4	M12x60 DIN 931-8.8
405	9.1048.0041.0	8	A13 DIN 9021 [—]
406	9.1051.0003.1	16	A12,5 DIN 6798 [####]
407	9.1113.0054.4	4	M12x45 DIN 931-8.8
408	1.1301.0328.0	2	
409	1.1606.4187.0	1	
410	9.1070.0017.3	2	Ø6x30 DIN 1481
411	9.1030.0013*4	8	M12 DIN 985-8
499	1.1301.0320.0	1	REF. 401-411

REF.	ONDERDEELNR. PART NUMBER REFERENCE TEILNUMMER	AANTAL QUANTITY QUANTITE ANZAHL
------	--	--



CULTITERRA	type number type number numéro de type Typnummer	vanaf serienummer as from serial number après numéro de serie ab Seriennummer
300	1.1301.0000.1	10402 - 0501
	1.1301.0001.1	10504 - 0501
	1.1301.0010.1	10408 - 0501
	1.1301.0011.1	10506 - 0501
400	1.1302.0000.1	10402 - 0501
	1.1302.0001.1	10504 - 0501
	1.1302.0010.1	10408 - 0501
	1.1302.0011.1	10506 - 0501



AW3-03-00

REF.	ONDERDEELNR. PART NUMBER REFERENCE TEILNUMMER	AANTAL QUANTITY QUANTITE ANZAHL	
------	--	--	--

1	9.1154.0011.4	1	W2102-SD05-710 = REF. 2-93
11	10.10.00	2	1.3/8" (6)
12	33.91.07	2	AGRASET 101
21	10.01.00	2	
22	63.27.00	2	M8x1
23	10.48.00	1	RG2100-00a
24	9.1070.0023*2	2	Ø8x50 DIN 1481
25	75.06.15	1	00a; L= 620 mm
26	75.12.15	1	0a; L= 605 mm
27	10.49.00	1	RG2100-0a
51	83.05.05	2	n= 5
52	60.15.00	2	4x10
53	83.10.03	2	
54	83.09.01	2	
55	82.36.03	2	
91	16.61.175	1	" ... "
92	16.61.163	1	
93	16.61.162	1	

REF.	ONDERDEELNR. PART NUMBER REFERENCE TEILNUMMER	AANTAL QUANTITY QUANTITE ANZAHL	
------	--	--	--

91	16.61.175	1	" ... "
92	16.61.163	1	
93	16.61.162	1	