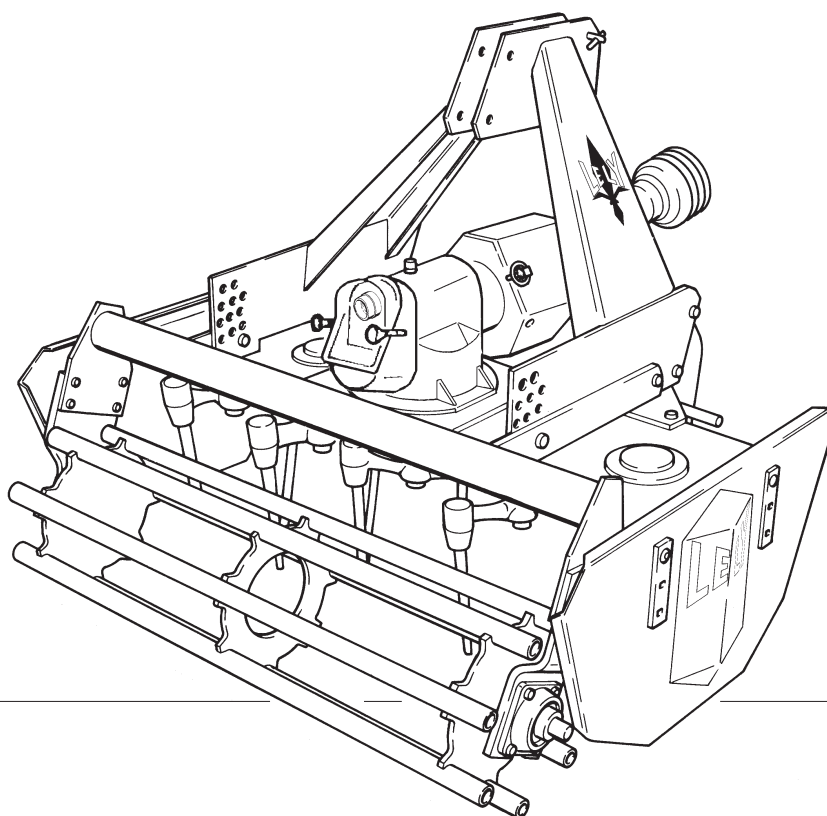


LELY

ONDERDELENLIJST
PARTS LIST
LISTE DE PIECES DE RECHANGE
ERSATZTEILLISTE

LELYTERRA-20F

/ 150



:RRA 125-20

LELYTERRA	type number type number numéro de type Typennummer	vanaf serienummer as from serial number après numéro serie ab Seriennummer
125 - 20	1.1626.0003.1	10210 - 0501
150 - 20	1.1627.0011.1	10403 - 0501



ONDERDELEN

Bij het bestellen van onderdelen is het belangrijk dat u het type- en serienummer van uw machine opgeeft. Gebruik alleen originele LELY-onderdelen.

SPARE PARTS

When ordering spare parts, it is important that you indicate the type and serial number of your machine. Use only genuine LELY parts.

PIECES DE RECHANGE

En commandant des pièces de rechange il importe que vous indiquiez les numéros de type et de série de votre machine. N'utiliser que des pièces d'origines LELY.

ERSATZTEILE

Beim Bestellen von Ersatzteilen ist es wichtig, daß Sie die Typ- und Seriennummer Ihrer Maschine angeben.

Nur Original-LELY-Ersatzteile verwenden.

Typ- und Seriennummer in nebenstehende Abbildung eintragen. Bei künftigen Bestellungen haben Sie die Nummer dann griffbereit.

Vul het type- en serienummer hieronder in. Bij toekomstige onderdelenbestellingen heeft u de nummers dan bij de hand.

Complete the box below with the type and serial number.

This is an easy reference with a view to future spare parts ordering.

Veillez noter, ci-dessous, les numéros de type et de serie.

Ceci est important pour toutes commandes de pièces de rechange.

LELY		LELY INDUSTRIES NV		CE
		3155 PD MAASLAND THE NETHERLANDS		
		kg		
Type				
Ser.Nr.				

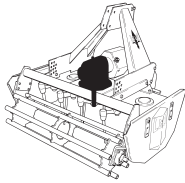
Verklaring van de in de onderdelenlijst gebruikte tekens.

Explanation of signs used in the parts list.

Explication des signes qui figurent dans la liste des pièces.

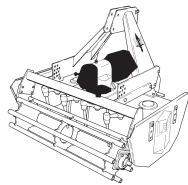
Erklärung der in der Ersatzteilliste verwendeten Zeichen.

[R]	= RECHTSE UITVOERING RH VERSION	VERSION DROITE RECHTE AUSFÜHRUNG		
[L]	= LINKSE UITVOERING LH VERSION	VERSION GAUCHE LINKE AUSFÜHRUNG		
	Onder rechtse of linkse uitvoering wordt de plaats van het onderdeel verstaan, gezien van de achterzijde van de machine. By RH or LH version the position of the part is meant, seen from the rear of the machine	Par version droite ou gauche on entend la position de la pièce, vue de l'arrière de la machine. Die Verweisungen "rechte Ausführung" oder "linke Ausführung" geben die Position des Teils, von der Hinterseite der Maschine aus gesehen, an.		
[RD]	= RECHTSOM DRAAIENDE UITVOERING RH ROTATING VERSION	VERSION ROTATION A DROITE RECHTSUMDREHENDE AUSFÜHRUNG		
[LD]	= LINKSOM DRAAIENDE UITVOERING LH ROTATING VERSION	VERSION ROTATION A GAUCHE LINKSUMDREHENDE AUSFÜHRUNG		
	Onder rechtson of linksom draaiende uitvoering wordt de draairichting van het onderdeel verstaan, gezien van de bovenzijde van de machine. By RH or LH rotating version the sense of rotating of the part is meant, seen from the top of the machine.	Version rotation à droit: ceci correspond au sens de rotation de la pièce, vue du dessus la machine. Mit diesen Verweisungen wird die Drehrichtung des Teils von der Oberseite der Maschine aus gesehen, angegeben.		
[x]	= ONDERDEEL WORDT NIET GETOOND PART IS NOT SHOWN	PIECE N'EST PAS MONTÉE TEIL WIRD NICHT GEZEIGT		
	Bijvoorbeeld linkse uitvoering overeenkomstig de wel getekende rechtse uitvoering. E.g. : LH version is similar to the RH version, which is actually shown.	Exemple : la version gauche est représentée. La version droite correspond à la version gauche, mais n'est pas représentée. Beispiel : die linke Ausführung entspricht der effektiv gezeigten Rechten.		
[#]	= NIET LOS LEVERBAAR NOT AVAILABLE SEPARATELY	VENDU EN KIT UNIQUEMENT NICHT SEPARAT LIEFERBAR		
~	= AANTAL (INDIEN NODIG) AFHANKELIJK VAN INBOUWMAAT QUANTITY (IF APPLICABLE) DEPENDING UPON ASSEMBLY	QUANTITE (SI NÉCESSAIRE) EN FONCTION DU MONTAGE ANZAHL VOM EINBAUMASS ABHÄNGIG (WENN ERFORDERLICH)		
[—]	= SLUITRING	WASHER	RONDELLE PLATE	UNTERLEGSCHIEBE
[—/—]	= VEERRING	SPRING WASHER	RONDELLE GROWER	FEDERRING
[####]	= TANDVEERRING	SHAKE-PROOF WASHER	RONDELLE EVENTAIL	RÄNDELFEDEERING
[> <]	= OLIEKEERRING	OIL SEAL	ETANCHEITE	ÖLDICHTUNGSRING
[T+T]	= TANDWIELSET	PAIR OF GEARS	JEU D'ENGRENAGES	ZAHNRÄDERSATZ
[D+D]	= VULRINGSET	SHIM SET	JEU D'ÉPAISSEURS	PASSSCHEIBENSATZ
[A+A]	= SET AFDICHTINGSRINGEN	SET OF SEALING RINGS	JEU D'ANNEAUX D'ETANCHEITE	DICHTUNGSRINGENSATZ



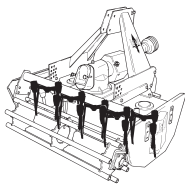
Tandwielkast
Gearbox
Boîte d'engrenages
Getriebe

01



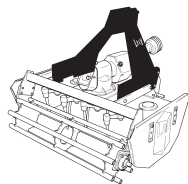
Tandwielkast
Gearbox
Boîte d'engrenages
Getriebe

02



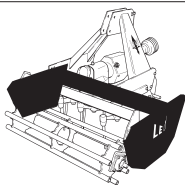
Rotoren
Rotors
Porte-dents
Rotoren

03



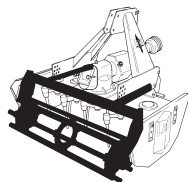
Driepuntsbok
Headstock
Tête d'attelage
Dreipunkturm

04



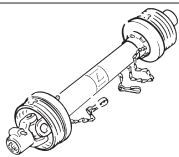
Tandwielgoot+grondgeleiders
Gear trough+deflectors
Soubassement+défecteurs
Wanne+Seitenplatten

05



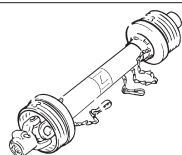
Instelrol
Depth control roller
Rouleau stabilisateur
Stützwalze

06



Koppelingsas
PTO shaft
Arbre de transmission
Gelenkwelle

07



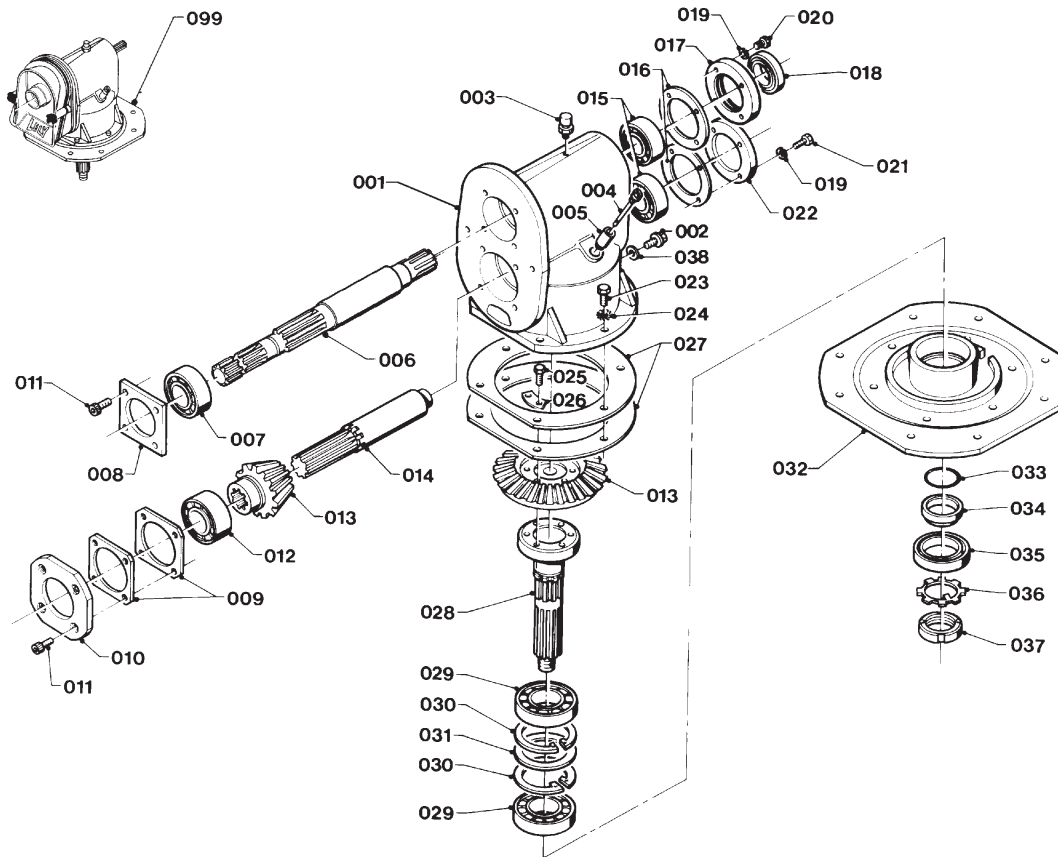
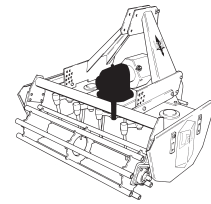
Koppelingsas+breekboutkoppeling
PTO shaft+shearboltcoupling
Arbre de transmission+sécurité à boulon
Gelenkwelle+Scherzbolzenkupplung

08

LELY

LELYTERRA

type number type number numéro de type Typnummer	vanaf serienummer as from serial number après numéro de serie ab Seriennummer
125 - 20	1.1626.0003.1
150 - 20	1.1627.0011.1



C115.02.20

REF.	ONDERDEELNR. PART NUMBER REFERENCE TEILNUMMER	AANTAL QUANTITY QUANTITE ANZAHL	
------	--	--	--

001	1.1606.0284.0	1	
002	9.1131.0009.4	1	M16x1,5 DIN 910-5.8
003	9.1150.0010.0	1	1/8" SLW 17
004	1.1606.0034.0	1	
005	1.1620.0122.0	1	
006	1.1606.3300.0	1	1.3/8" (6)
007	9.1002.0007.5	1	30308
008	1.1606.0038.0	1	
009	1.1606.0048.1	1	[D+D]
010	1.1606.0047.0	1	
011	1.1607.0096.0	8	M10x20
012	9.1002.0018.2	1	32211
013	1.1606.0286.9	1	[T+T]
014	1.1606.0285.0	1	
015	9.1002.0016.0	2	30208
016	1.1606.0024.1	2	[D+D]
017	1.1606.0005.0	1	
018	9.1042.0081.4	1	40x60x10 CC [» «]
019	9.1121.0004.2	6	A10 DIN 127 [—/—]
020	9.1113.0120*0	2	M10x30 DIN 933-8.8
021	9.1113.0029*0	4	M10x25 DIN 933-8.8
022	1.1606.0006.0	1	
023	9.1113.0050*0	6	M12x30 DIN 933-8.8
024	9.1051.0003.1	6	A12,5 DIN 6798 [####]
025	9.1114.0002.0	6	M10x30 DIN 610-12.9

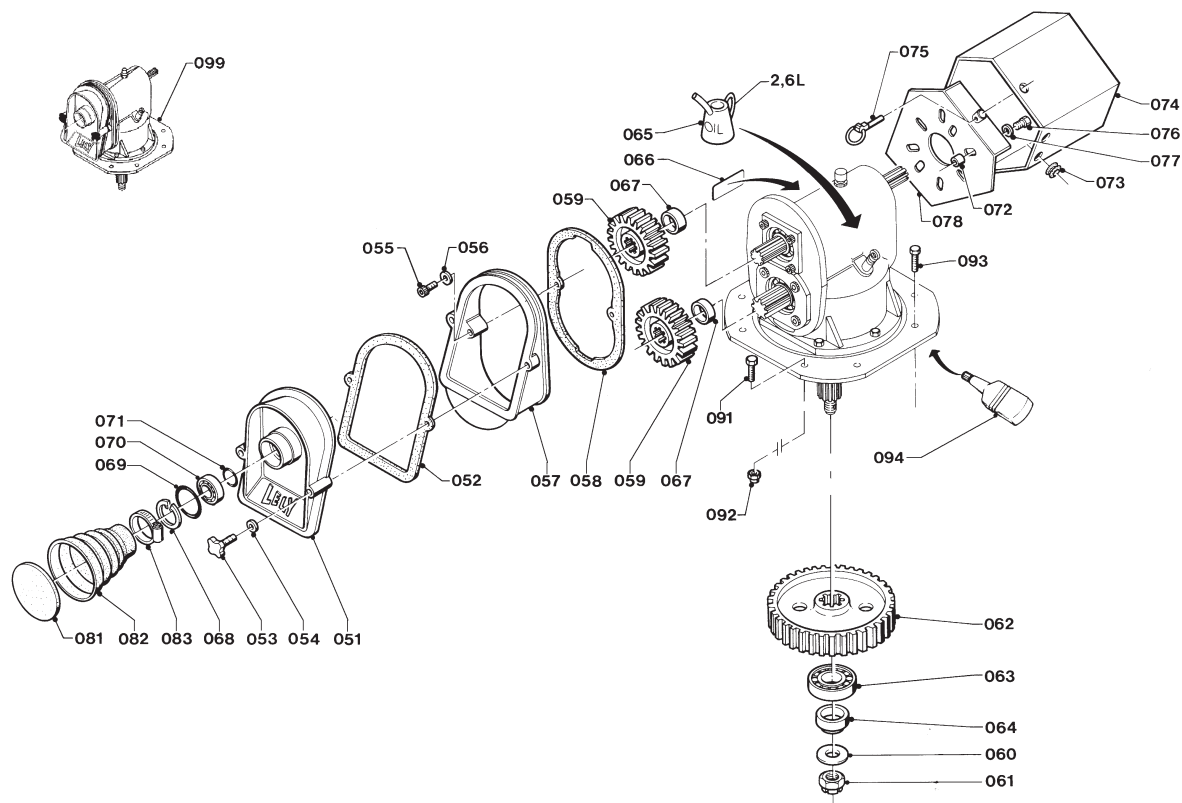
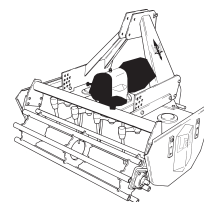
REF.	ONDERDEELNR. PART NUMBER REFERENCE TEILNUMMER	AANTAL QUANTITY QUANTITE ANZAHL	
------	--	--	--

026	1.1606.0023.0	3	
027	1.1606.0029.1	1	[D+D]
028	1.1606.0289.0	1	
029	9.1002.0017.1	2	30211
030	9.1120.0015.0	2	100x3,00 DIN 472
031	9.1093.0086.0	~	80x100x0,2 DIN 988 (max. 1x)
032	1.1606.0051.0	1	
033	9.1043.0002.1	1	OR 55,2x3
034	1.1606.0033.0	1	
035	9.1042.0040.5	1	68x90x10 [» «]
036	9.1118.0005.6	1	MB 11
037	9.1035.0005.5	1	M55x2,0 KM 11
038	9.1137.0400.4	1	Ø17xØ23x1,5 Cu

099	1.1606.3302.1	1	= REF. 001-071
-----	---------------	---	----------------

LELY

LELYTERRA	type number type number numéro de type Typnummer	vanaf serienummer as from serial number après numéro de serie ab Seriennummer
125 - 20	1.1626.0003.1	10210 - 0501
150 - 20	1.1627.0011.1	10403 - 0501



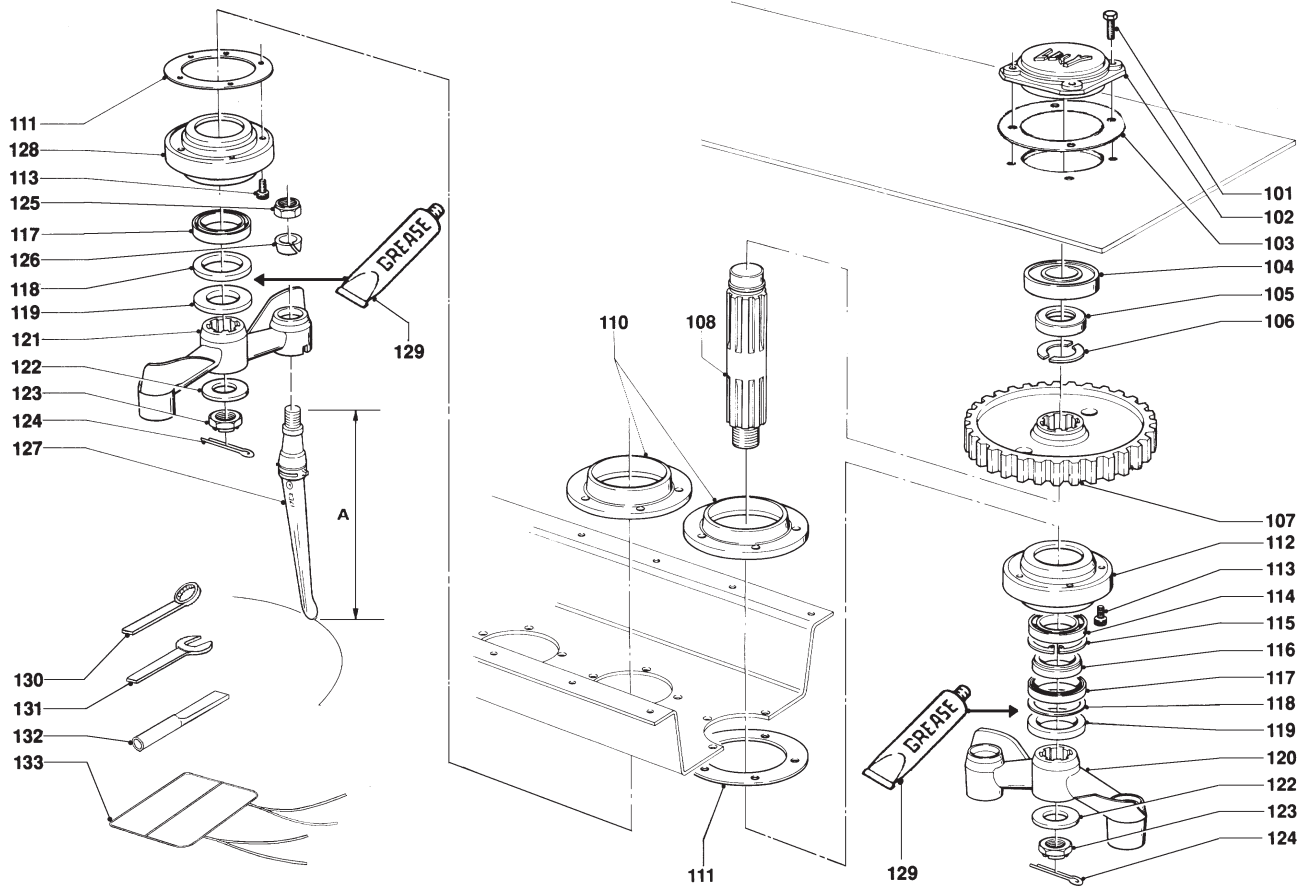
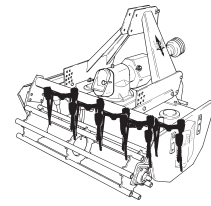
C116.02.10

REF.	ONDERDEELNR. PART NUMBER REFERENCE TEILNUMMER	AANTAL QUANTITY QUANTITE ANZAHL		
051	1.1632.1465.0	1		
052	1.1632.1462.0	1		
053	9.1141.0006.5	2	M12x50 DIN 6336	
054	9.1048.0012*6	2	A13 DIN 125	[—]
055	9.1057.0015.0	2	M10x60 DIN 912-8.8	
056	9.1048.0007*1	2	A10,5 DIN 125	[—]
057	1.1606.1487.0	1		
058	1.1632.1463.0	1		
059	1.1699.0532.8	-	17/18	[T+T]
	1.1699.0538.8	-	16/19	[T+T]
	1.1699.0530.8	-	15/20	[T+T]
	1.1699.0536.8	-	14/21	[T+T]
	1.1699.0540.8	1	13/22	[T+T]
	1.1699.0534.8	-	12/23	[T+T]
060	1.1606.0320.0	1		[—]
061	9.1031.0004.1	1	M24x1,5 DIN 937-22H	
062	1.1606.0001.0	1		
063	9.1004.0008.4	1	NUP 209 ECP-C3	
064	1.1606.0318.0	1		
065	9.1171.0024.0	(2,6 L)	1 kg. ESSO SPARTAN EP 680	
	9.1171.0023.6	(2,6 L)	10 L. ESSO SPARTAN EP 680	
066	9.1170.0102.2	1	"ESSO SPARTAN EP 680"	
067	1.1606.0039.0	2		
068	9.1120.0005.4	1	62x2,00 DIN 472	
069	9.1043.0005.4	1	OR 61,60x2,62	
070	9.1001.0086.1	1	6007-2RS1-C3	
071	9.1043.0006.5	1	OR 29,82x2,62	

REF.	ONDERDEELNR. PART NUMBER REFERENCE TEILNUMMER	AANTAL QUANTITY QUANTITE ANZAHL		
072	1.1606.0465.0	2		
073	1.1603.0024.0	4		
074	1.1606.0451.0	1		
075	9.1123.0003*6	1	Ø6	
076	9.1113.0032*3	2	M10x40 DIN 931-8.8	
077	9.1121.0004.2	2	A10 DIN 127	[—]
078	1.1606.0441.0	1		
081	1.1618.2116.0	1		
082	1.1632.1461.0	1		
083	9.1066.0002*6	1	Ø60xØ82	
091	9.1113.0109*3	4	M10x50 DIN 931-10.9	
092	9.1030.0018*2	4	M10 DIN 985-10	
093	9.1113.0276*2	4	M10x30 DIN 933-10.9	
094	#	1	Loctite 518	
099	1.1606.3302.1	1	= REF. 001-071	

LELY

LELYTERRA	type number type number numéro de type Typnummer	vanaf serienummer as from serial number après numéro de serie ab Seriennummer
125 - 20	1.1626.0003.1	10210 - 0501
150 - 20	1.1627.0011.1	10403 - 0501



C002.03.10

REF.	ONDERDEELNR. PART NUMBER REFERENCE TEILNUMMER	AANTAL QUANTITY QUANTITE ANZAHL
------	--	--

125 150 LELYTERRA-20

101	9.1113.0115*2	16 20	M10x40 DIN 931-10.9	
102	1.1620.1495.0	4 5		
103	1.1641.0039.0	4 5		
104	9.1001.0093.1	4 5	6307-2Z-C3	
105	1.1606.0316.0	4 5		
106	1.1606.0317.0	8 10		
107	1.1606.0325.0	4 5		
108	1.1620.0209.0	4 5		
110	1.1632.0039.0	5 6		
111	1.1606.0123.0	5 6		
112	1.1607.0090.0	4 5		
113	9.1057.0018.3	20 24	M10x30 DIN 912-12.9	
114	9.1001.0091.6	4 5	6209 RS1-C3	
115	9.1120.0012.4	4 5	85x3,00 DIN 472	
116	1.1606.0318.0	4 5		
117	9.1042.0036.1	5 6	60x85x10 DB	[> <]
118	9.1095.0002.5	5 6	60x85x5-AO	
119	1.1606.0319.0	5 6		
120	1.1606.0308.0	2 3	[RD]	
121	1.1606.0310.0	3 3	[LD]	
122	1.1606.0320.0	5 6		[—]
123	9.1031.0004.1	5 6	M24x1,5 DIN 937-22H	
124	9.1072.0007.5	5 6	5x45 DIN 94	
125	9.1030.0007*5	10 12	M20x1,5 DIN 985-8	
126	9.1121.0018.2	10 12	C20,5 DIN 74361	[—/—]

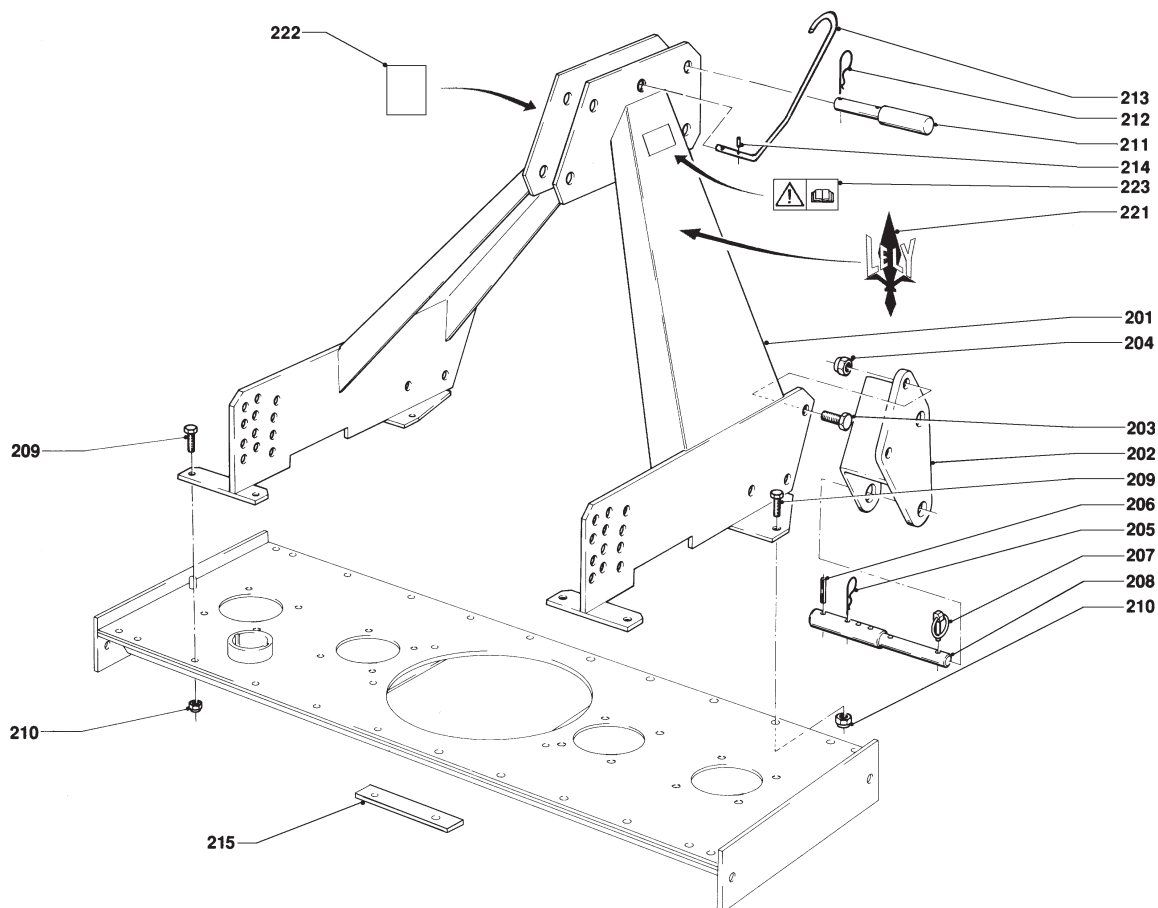
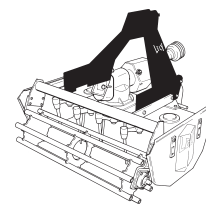
REF.	ONDERDEELNR. PART NUMBER REFERENCE TEILNUMMER	AANTAL QUANTITY QUANTITE ANZAHL
------	--	--

125 150 LELYTERRA-20

127	1.1606.0315.0	10 12	A = 330 mm Druppeltand Club tines Dents a goutter Tropfenzinken
128	1.1606.0439.0	1 1	
129	BEACON 3	5 6	(1x = 0,055kg)
130	9.9001.0001.0	1 1	30 mm
131	9.9001.0002.0	1 1	30 mm
132	9.9002.0001.0	1 1	
133	9.1164.0401.6	1 1	

LELY

LELYTERRA	type number type number numéro de type Typnummer	vanaf serienummer as from serial number après numéro de serie ab Seriennummer
125 - 20	1.1626.0003.1	10210 - 0501
150 - 20	1.1627.0011.1	10403 - 0501



C075.02.10

REF.	ONDERDEELNR. PART NUMBER REFERENCE TEILNUMMER	AANTAL QUANTITY QUANTITE ANZAHL
------	--	--

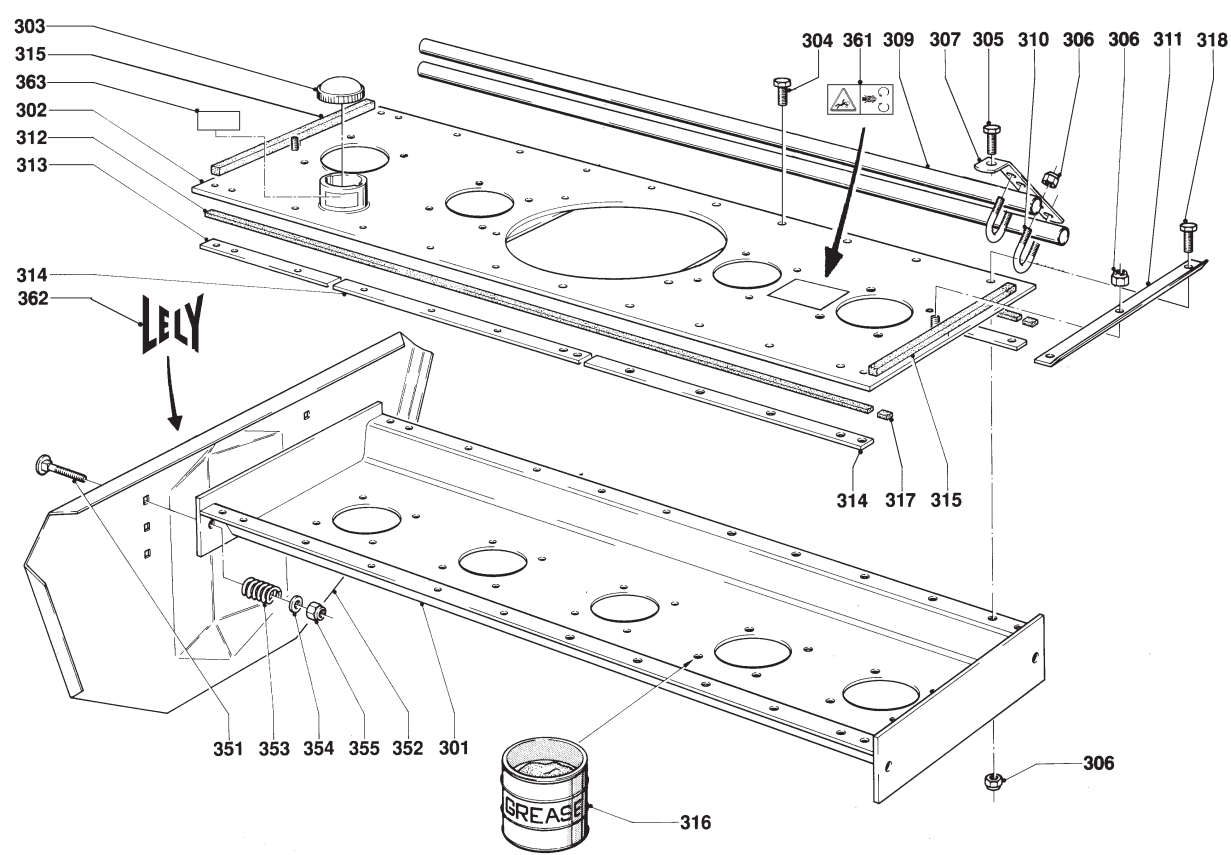
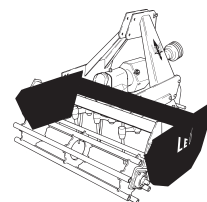
201	1.1626.0331.0	1
202	1.1626.0370.0	1
	1.1626.0380.0	1
203	9.1113.0111*5	4
204	9.1030.0014*5	4
205	9.1124.0004*6	2
206	9.1070.0021.0	2
207	9.1123.0003*6	2
208	1.1626.1488.0	2
209	9.1113.0117*4	8
210	9.1030.0004*2	8
211	9.1088.0010*6	1
212	9.1124.0008*3	1
213	1.1660.1498.0	1
214	9.1070.0017.3	2
215	1.1606.0112.0	2
221	9.1170.0051.0	1
222	9.1170.0116.2	1
223	9.1170.0408.0	1

REF.	ONDERDEELNR. PART NUMBER REFERENCE TEILNUMMER	AANTAL QUANTITY QUANTITE ANZAHL
------	--	--

		[R]
		[L][x]
		M16x45 DIN 933-8.8
		M16 DIN 985-8
		Ø5
		Ø8x40 DIN 1481
		Ø6
		M10x35 DIN 933-8.8
		M10 DIN 985-8
		Ø19,4-Ø25,7
		Ø4
		Ø6x30
		"LELY"
		"LELYTERRA 20/22/25"
		M8x50 DIN 931-8.8"



LELYTERRA	type number type number numéro de type Typnummer	vanaf serienummer as from serial number après numéro de serie ab Seriennummer
125 - 20	1.1626.0003.1	10210 - 0501
150 - 20	1.1627.0011.1	10403 - 0501



C077.02.10

REF.	ONDERDEELNR. PART NUMBER REFERENCE TEILNUMMER	AANTAL QUANTITY QUANTITE ANZAHL
------	--	--

REF.	ONDERDEELNR. PART NUMBER REFERENCE TEILNUMMER	AANTAL QUANTITY QUANTITE ANZAHL
------	--	--

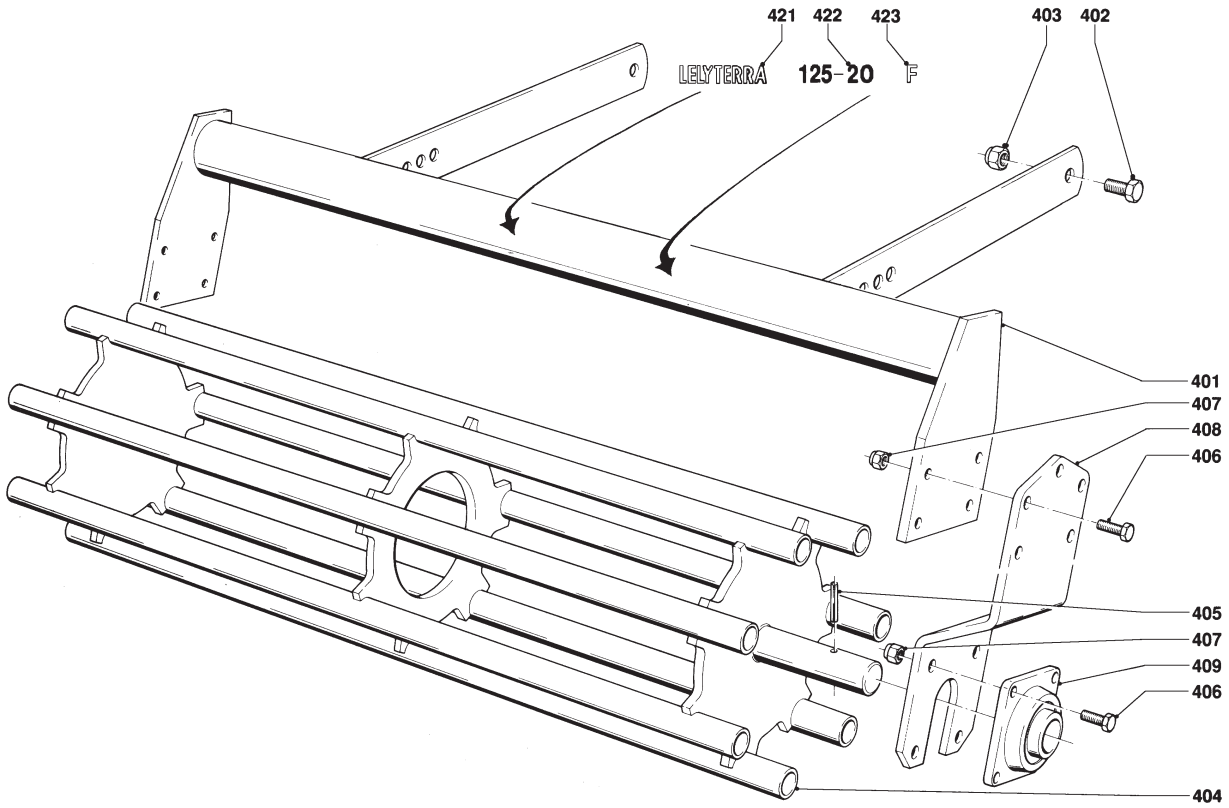
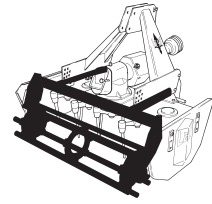
125 150 LELYTERRA-20

301	1.1626.0350.0	1	-
	1.1627.0210.0	-	1
302	1.1626.0360.0	1	-
	1.1627.0220.0	-	1
303	1.1606.0460.0	1	1
304	9.1113.0029*0	6	10 M10x25 DIN 933-8.8
305	9.1113.0117*4	2	2 M10x35 DIN 933-8.8
306	9.1030.0004*2	22	26 M10 DIN 985-8
307	1.1626.1485.0	2	2
309	1.1626.1488.0	2	-
	1.1627.1494.0	-	2
310	9.1066.0019.2	4	4 Ø1" M10
311	1.1606.1479.0	2	2
312	#	2	- 1295 mm (1m= 9.1174.0030.3)
	#	-	2 1540 mm (1m= 9.1174.0030.3)
313	1.1626.1489.0	2	2
314	1.1606.1480.0	4	6
315	#	2	2 400 mm (1m= 9.1174.0035.1)
316	9.1171.0031.0	5kg	6kg 1 kg ESSO EHL 484 XC
	9.1171.0030.6	-	- 5 kg ESSO EHL 484 XC
	9.1171.0029.5	-	- 10 kg ESSO EHL 484 XC
	9.1171.0028.4	-	- 180 kg ESSO EHL 484 XC
317	#	4	4 50 mm (1m= 9.1174.0034.0)
318	9.1113.0120*0	4	4 M10x30 DIN 933-8.8

351	9.1058.0044*0	4	M12x90 DIN 603-8.8
352	1.1626.0390.0	1	[R][x]
	1.1626.0400.0	1	[L]
353	9.1090.0012.6	4	Ø28x7
354	9.1048.0012*6	4	A13 DIN 125 [—]
355	9.1030.0013*4	4	M12 DIN 985-8
361	9.1170.0407.6	1	"LELY"
362	9.1170.0001.6	2	"LELY"
363	9.1170.0264.3	1	"EHL 484 XC ESSO"

LELY

LELYTERRA	type number type number numéro de type Typnummer	vanaf serienummer as from serial number après numéro de série ab Seriennummer
125 - 20	1.1626.0003.1	10210 - 0501
150 - 20	1.1627.0011.1	10403 - 0501



C076.02.20

REF.	ONDERDEELNR. PART NUMBER REFERENCE TEILNUMMER	AANTAL QUANTITY QUANTITE ANZAHL
------	--	--

125 150 LELYTERRA-20

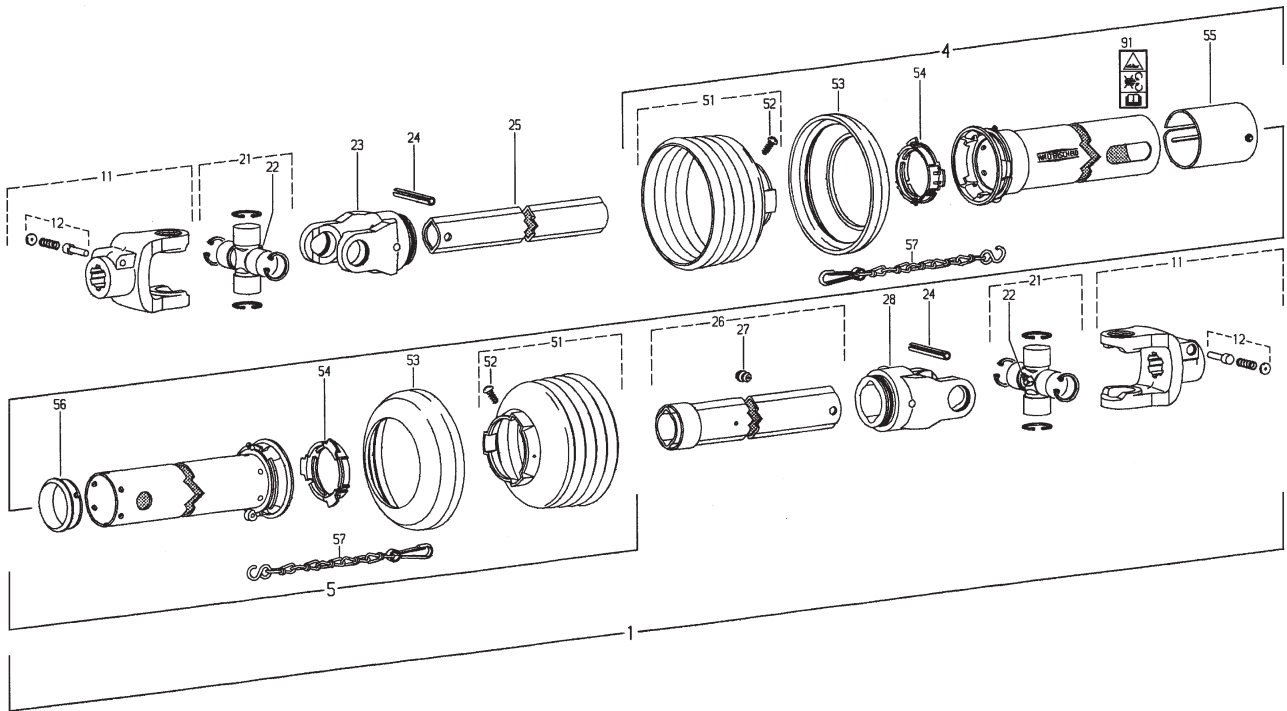
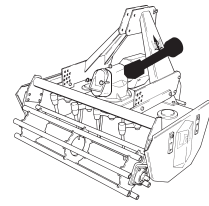
401	1.1626.0420.0	1 -
	1.1627.0240.0	- 1
402	9.1113.0122*2	4 4 M16x40 DIN 933-8.8
403	9.1030.0014*5	4 4 M16 DIN 985-8
404	1.1626.0430.0	1 -
	1.1627.0250.0	- 1
405	9.1070.0023.2	2 2 Ø8x50 DIN 1481
406	9.1113.0118*5	16 16 M12x40 DIN 933-8.8
407	9.1030.0013*4	16 16 M12 DIN 985-8
408	1.1645.2859.0	2 2
409	9.1008.0027.5	2 2
421	9.1170.0388.1	1 1 "LELYTERRA"
422	9.1170.0378.5	1 1 "200-15" [x]
	9.1170.0391.4	1 - "125-19" [x]
	9.1170.0436.0	- 1 "150-19" [x]
423	9.1170.0385.5	1 1 "F"

REF.	ONDERDEELNR. PART NUMBER REFERENCE TEILNUMMER	AANTAL QUANTITY QUANTITE ANZAHL
------	--	--

LELY

LELYTERRA

	type number type number numéro de type Typnummer	vanaf serienummer as from serial number après numéro de serie ab Seriennummer
125 - 20	1.1626.0003.1	10210 - 0501
150 - 20	1.1627.0011.1	10403 - 0501



Cw009.01.10

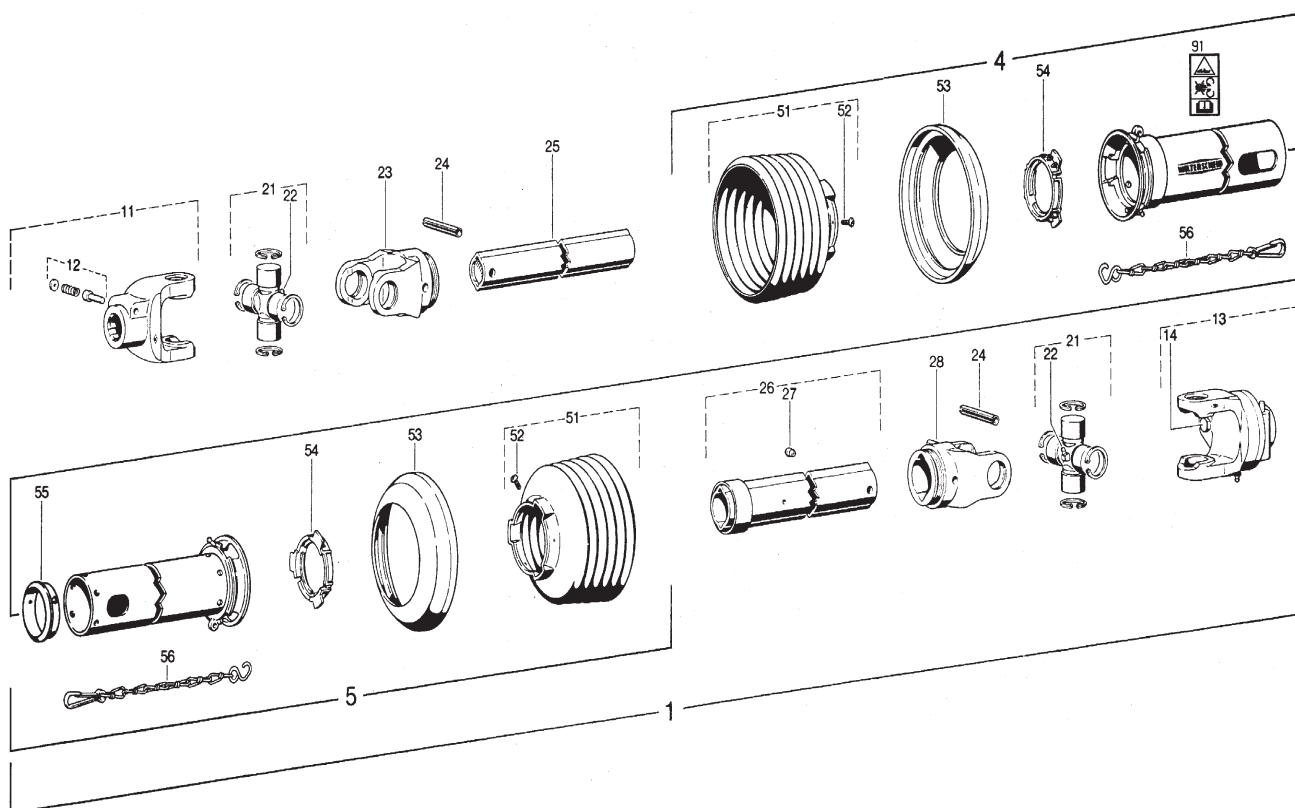
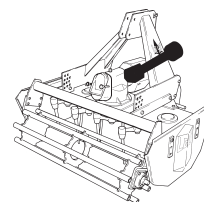
REF.	ONDERDEELNR. PART NUMBER REFERENCE TEILNUMMER	AANTAL QUANTITY QUANTITE ANZAHL	
------	--	--	--

1	9.1154.0145.5	1	W2300-SD25Z-460 = REF. 11-91
4	85.255	1	SDH25-A270-RP5-K
5	85.267	1	SDH25Z-J265-RP5-K
11	21.10.00	2	1.3/8" (6)
12	33.91.07	2	AGRASET 101
21	21.00.00	2	
22	63.27.00	2	BM8x1
23	21.22.100	1	RG2300-1b
24	61.05.03	2	Ø10x75 DIN 1481
25	75.25.114	1	1bGA-340
26	75.36.113	1	2aG-325
27	63.33.00	1	4,6
28	21.22.101	1	RG2300-2a
51	85.25.05	2	n= 5
52	60.15.00	2	4x10
53	82.85.00	2	
54	82.83.04	2	
55	80.63.112	1	
56	82.83.107	1	SC 25Z
57	82.36.03	2	
91	16.61.175	1	

REF.	ONDERDEELNR. PART NUMBER REFERENCE TEILNUMMER	AANTAL QUANTITY QUANTITE ANZAHL	
------	--	--	--

LELY

LELYTERRA	type number type number numéro de type Typnummer	vanaf serienummer as from serial number après numéro de serie ab Seriennummer
125 - 20	1.1626.0003.1	10210 - 0501
150 - 20	1.1627.0011.1	10403 - 0501



Cw003.03.10

REF.	ONDERDEELNR. PART NUMBER REFERENCE TEILNUMMER	AANTAL QUANTITY QUANTITE ANZAHL	
------	--	--	--

1	9.1154.0146.6	1	W2300-SD25Z-460-KB61/20 = REF. 11-91
4	85.255	1	SDH25-A270-RP5-K
5	85.267	1	SDH25Z-J265-RP5-K
11	21.10.00	1	1.3/8" (6)
12	33.91.07	1	AGRASET 101
13	57.195.18	1	KB61/20 1.3/8" (6)
14	9.1113.0019*4	1+10	M8x50 DIN 931-8.8
	9.1030.0012*3	1+10	M8 DIN 985-8
21	21.00.00	2	
22	63.27.00	2	M8x1
23	21.22.100	1	RG2300-1b
24	61.05.03	2	Ø10x70 DIN 1481
25	75.25.114	1	1bGA-340
26	75.36.113	1	2aG-325
27	63.33.00	1	3/16"
28	21.22.101	1	RG2300-2a
51	85.25.05	2	n= 5
52	60.15.00	2	4x10
53	82.85.00	2	
54	82.83.04	2	
55	82.83.107	1	SC25Z
56	82.36.03	2	
91	16.61.175	1	

REF.	ONDERDEELNR. PART NUMBER REFERENCE TEILNUMMER	AANTAL QUANTITY QUANTITE ANZAHL	
------	--	--	--