

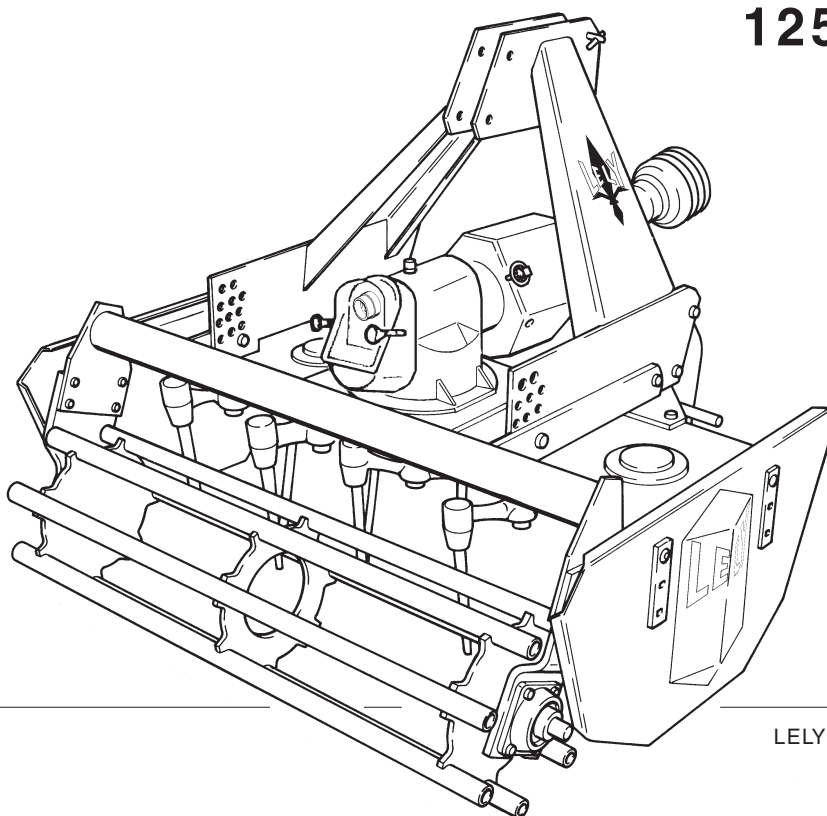
# LELY

HIGH - TECH  
IN AGRICULTURE

ONDERDELENLIJST  
PARTS LIST  
LISTE DE PIECES DE RECHANGE  
ERSATZTEILLISTE

## LELYTERRA-20F

125 / 150



LELYTERRA 125-20

LELYTERRA	type nummer type number numéro de type Typennummer	vanaf serienummer as from serial number après numéro série ab Seriennummer
125 - 20	1.1626.0003.1	10210 - 0501
150 - 20	1.1627.0011.1	10403 - 0501



## ONDERDELEN

Bij het bestellen van onderdelen is het belangrijk dat u het type- en serienummer van uw machine opgeeft. Gebruik alleen originele LELY-onderdelen.

## SPARE PARTS

When ordering spare parts, it is important that you indicate the type and serial number of your machine.

Use only genuine LELY parts.

## PIECES DE RECHANGE

En commandant des pièces de rechange il importe que vous indiquiez les numéros de type et de série de votre machine.

N'utiliser que des pièces d'origines LELY.

## ERSATZTEILE

Beim Bestellen von Ersatzteilen ist es wichtig, daß Sie die Typ- und Seriennummer Ihrer Maschine angeben.

Nur Original-LELY-Ersatzteile verwenden.

Typ- und Seriennummer in nebenstehende Abbildung eintragen. Bei künftigen Bestellungen haben Sie die Nummer dann griffbereit.

Vul het type- en serienummer hieronder in.

Bij toekomstige onderdelenbestellingen heeft u de nummers dan bij de hand.

Complete the box below with the type and serial number.

This is an easy reference with a view to future spare parts ordering.

Veillez noter, ci-dessous, les numéros de type et de série.

Ceci est important pour toutes commandes de pièces de rechange.

<b>LELY</b>	<b>LELY INDUSTRIES NV</b> 3147 PA MAASSLUIS THE NETHERLANDS	<b>CE</b>
	kg	
Type		
Ser.Nr.		

Verklaring van de in de onderdelenlijst gebruikte tekens.

Explanation of signs used in the parts list.

Explication des signes qui figurent dans la liste des pièces.

Erklärung der in der Ersatzteilliste verwendeten Zeichen.

[R] = RECHTSE UITVOERING  
RH VERSION

[L] = LINKSE UITVOERING  
LH VERSION

Onder rechtse of linkse uitvoering wordt de plaats van het onderdeel verstaan, gezien van de achterzijde van de machine.

By RH or LH version the position of the part is meant, seen from the rear of the machine

[RD] = RECHTSOM DRAAIENDE UITVOERING  
RH ROTATING VERSION

[LD] = LINKSOM DRAAIENDE UITVOERING  
LH ROTATING VERSION

Onder rechtsom of linksom draaiende uitvoering wordt de draairichting van het onderdeel verstaan, gezien van de bovenzijde van de machine.

By RH or LH rotating version the sense of rotating of the part is meant, seen from the top of the machine.

[x] = ONDERDEEL WORDT NIET GETOOND  
PART IS NOT SHOWN

Bijvoorbeeld linkse uitvoering overeenkomstig de wel getekende rechtse uitvoering.

E.g. : LH version is similar to the RH version, which is actually shown.

[#] = NIET LOS LEVERBAAR  
NOT AVAILABLE SEPARATELY

~ = AANTAL (INDIEN NODIG) AFHANKELIJK VAN INBOUWMAAT  
QUANTITY (IF APPLICABLE) DEPENDING UPON ASSEMBLY

[—] = SLUITRING

[—/—] = VEERRING

[####] = TANDVEERRING

[>|<] = OLIEKEERRING

[T+T] = TANDWIELSET

[D+D] = VULRINGSET

[A+A] = SET AFDICHTINGSRINGEN

WASHER

SPRING WASHER

SHAKE-PROOF WASHER

OIL SEAL

PAIR OF GEARS

SHIM SET

SET OF SEALING RINGS

VERSION DROITE  
RECHTE AUSFÜHRUNG

VERSION GAUCHE  
LINKE AUSFÜHRUNG

Par version droite ou gauche on entend la position de la pièce, vue de l'arrière de la machine.

Die Verweisungen "rechte Ausführung" oder "linke Ausführung" geben die Position des Teils, von der Hinterseite der Maschine aus gesehen, an.

VERSION ROTATION A DROITE  
RECHTSUMDREHENDE AUSFÜHRUNG

VERSION ROTATION A GAUCHE  
LINKSUMDREHENDE AUSFÜHRUNG

Version rotation à droit: ceci correspond au sens de rotation de la pièce, vue du dessus la machine.

Mit diesen Verweisungen wird die Drehrichtung des Teils von der Oberseite der Maschine aus gesehen, angegeben.

PIECE N'EST PAS MONTREE  
TEIL WIRD NICHT GEZEIGT

Exemple : la version gauche est représentée. La version droite correspond à la version gauche, mais n'est pas représentée.

Beispiel : die linke Ausführung entspricht der effektiv gezeigten Rechten.

VENDU EN KIT UNIQUEMENT  
NICHT SEPARAT LIEFERBAR

QUANTITE (SI NÉCESSAIRE) EN FONCTION DU MONTAGE  
ANZAHL VOM EINBAUMASS ABHÄNGIG (WENN ERFORDERLICH)

RONDELLE PLATE

RONDELLE GROWER

RONDELLE EVENTAIL

ETANCHEITE

JEU D'ENGRENAGES

JEU D'EPAISSEURS

JEU D'ANNEAUX D'ETANCHEITE

UNTERLEGSCHIEBE

FEDERRING

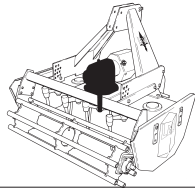
RÄNDELFEDEERING

ÖLDICHTUNGSRING

ZAHNRÄDERSATZ

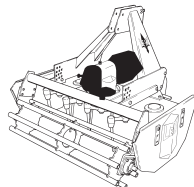
PASSSCHEIBENSATZ

DICHTUNGSRINGENSATZ



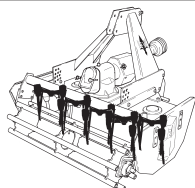
Tandwielkast  
Gearbox  
Boîte d'engrenages  
Getriebe

01



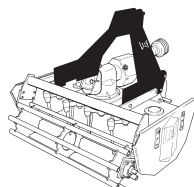
Tandwielkast  
Gearbox  
Boîte d'engrenages  
Getriebe

02



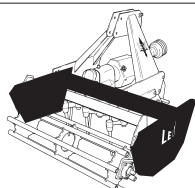
Rotoren  
Rotors  
Porte-dents  
Rotoren

03



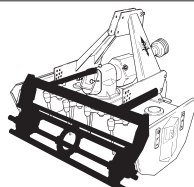
Driepuntsbok  
Headstock  
Tête d'attelage  
Dreipunkturm

04



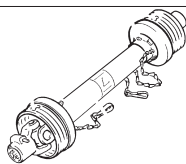
Tandwielgoot+grondgeleiders  
Gear trough+deflectors  
Soubassement+défecteurs  
Wanne+Seitenplatten

05



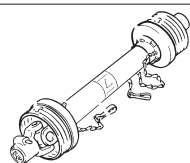
Instelrol  
Depth control roller  
Rouleau stabilisateur  
Stützwalze

06



Koppelingsas  
PTO shaft  
Arbre de transmission  
Gelenkwelle

07

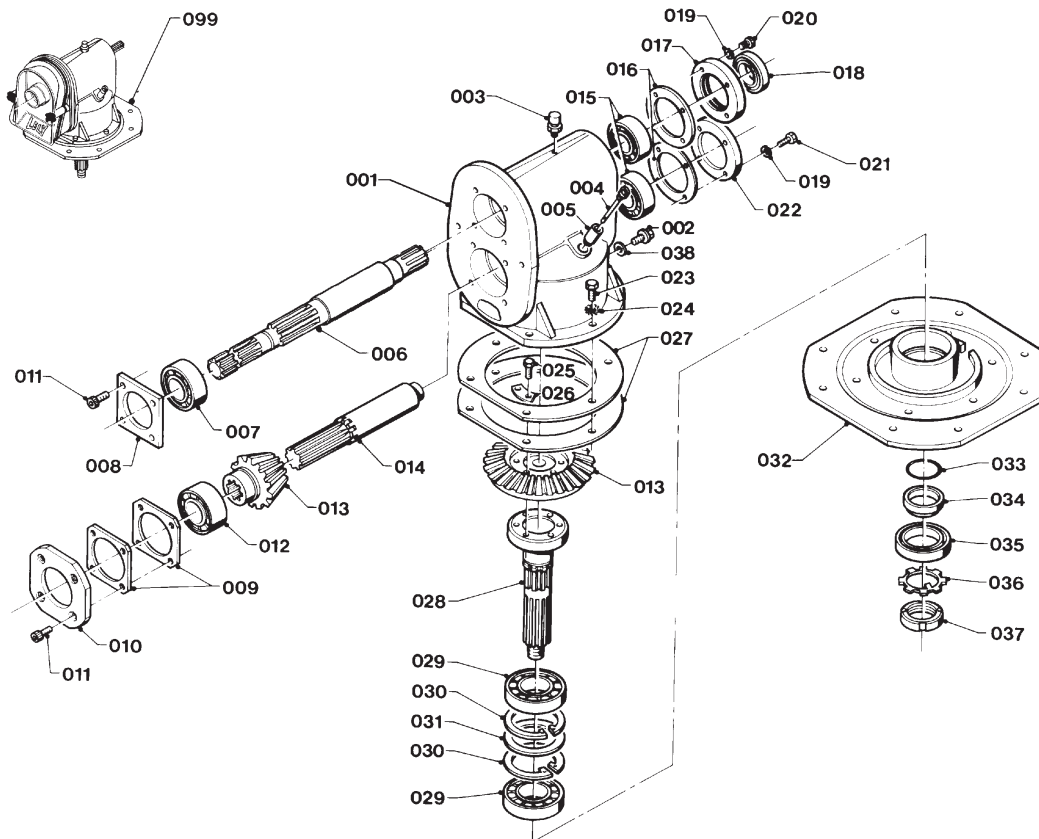
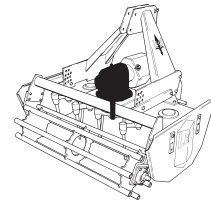


Koppelingsas+breekboutkoppeling  
PTO shaft+shearboltcoupling  
Arbre de transmission+sécurité à boulon  
Gelenkwelle+Scherzbolzenkupplung

08

# LELY

LELYTERRA	type number type number numéro de type Typnummer	vanaf serienummer as from serial number après numéro de serie ab Seriennummer
125 - 20	1.1626.0003.1	10210 - 0501
150 - 20	1.1627.0011.1	10403 - 0501



C115.02.20

REF.	ONDERDEELNR. PART NUMBER REFERENCE TEILNUMMER	AANTAL QUANTITY QUANTITE ANZAHL
------	--	--

001	1.1606.0284.0	1
002	9.1131.0009.4	1
003	9.1150.0010.0	1
004	1.1606.0034.0	1
005	1.1620.0122.0	1
006	1.1606.3300.0	1
007	9.1002.0007.5	1
008	1.1606.0038.0	1
009	1.1606.0048.1	1
010	1.1606.0047.0	1
011	1.1607.0096.0	8
012	9.1002.0018.2	1
013	1.1606.0286.9	1
014	1.1606.0285.0	1
015	9.1002.0016.0	2
016	1.1606.0024.1	2
017	1.1606.0005.0	1
018	9.1042.0081.4	1
019	9.1121.0004.2	6
020	9.1113.0120*0	2
021	9.1113.0029*0	4
022	1.1606.0006.0	1
023	9.1113.0050*0	6
024	9.1051.0003.1	6
025	9.1114.0002.0	6

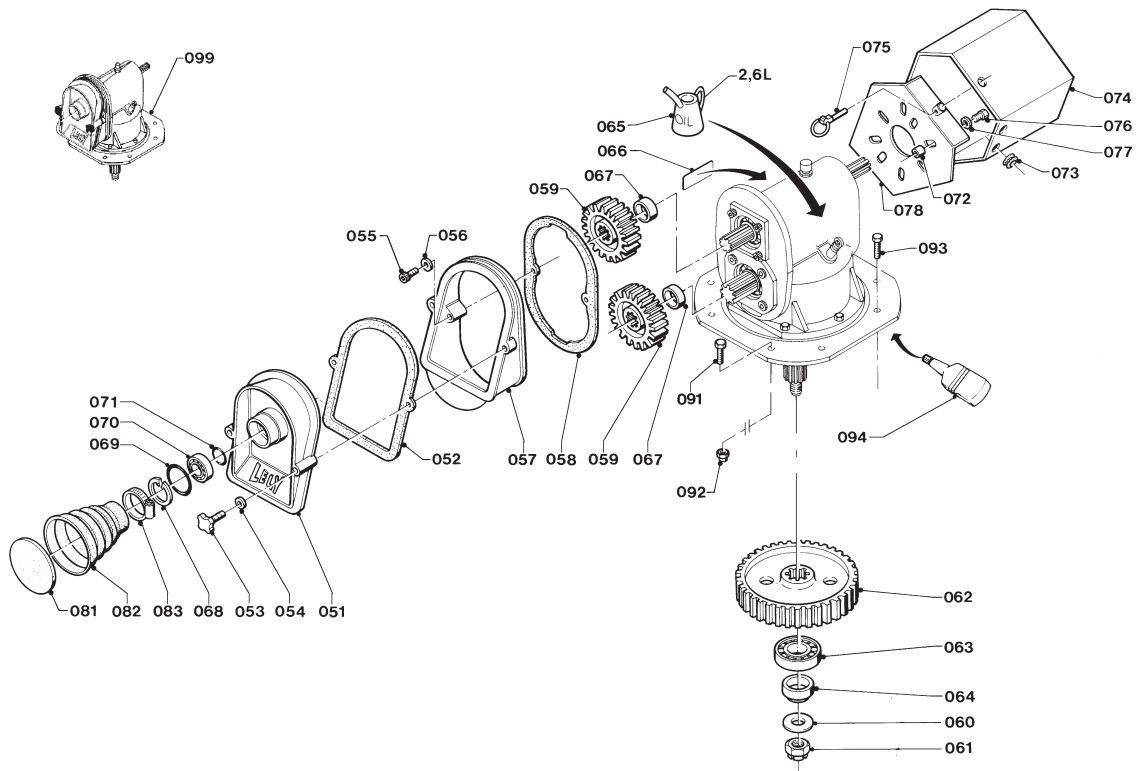
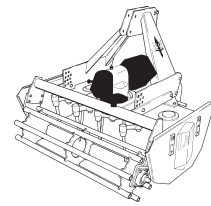
REF.	ONDERDEELNR. PART NUMBER REFERENCE TEILNUMMER	AANTAL QUANTITY QUANTITE ANZAHL
------	--	--

026	1.1606.0023.0	3
027	1.1606.0029.1	1
028	1.1606.0289.0	1
029	9.1002.0017.1	2
030	9.1120.0015.0	2
031	9.1093.0086.0	~
032	1.1606.0051.0	1
033	9.1043.0002.1	1
034	1.1606.0033.0	1
035	9.1042.0040.5	1
036	9.1118.0005.6	1
037	9.1035.0005.5	1
038	9.1137.0400.4	1

099 1.1606.3302.1 1 = REF. 001-071

# LELY

LELYTERRA	type number type number numéro de type Typnummer	vanaf serienummer as from serial number après numéro de serie ab Seriennummer
125 - 20	1.1626.0003.1	10210 - 0501
150 - 20	1.1627.0011.1	10403 - 0501



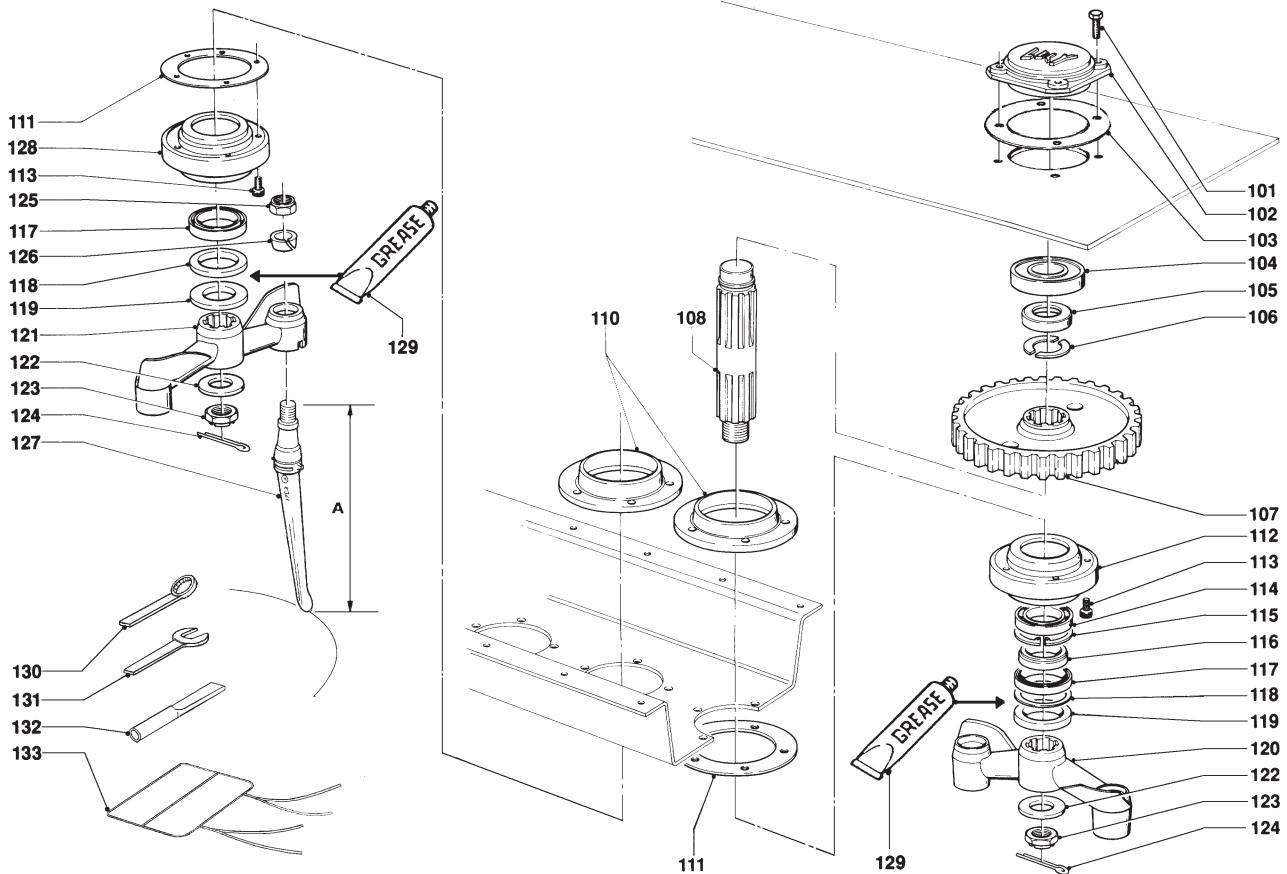
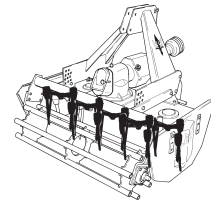
C116.02.10

REF.	ONDERDEELNR. PART NUMBER REFERENCE TEILNUMMER	AANTAL QUANTITY QUANTITE ANZAHL		
051	1.1632.1465.0	1		
052	1.1632.1462.0	1		
053	9.1141.0006.5	2	M12x50 DIN 6336	
054	9.1048.0012*6	2	A13 DIN 125	[—]
055	9.1057.0015.0	2	M10x60 DIN 912-8.8	
056	9.1048.0007*1	2	A10,5 DIN 125	[—]
057	1.1606.1487.0	1		
058	1.1632.1463.0	1		
059	1.1699.0532.8	-	17/18	[T+T]
	1.1699.0538.8	-	16/19	[T+T]
	1.1699.0530.8	-	15/20	[T+T]
	1.1699.0536.8	-	14/21	[T+T]
	1.1699.0540.8	1	13/22	[T+T]
	1.1699.0534.8	-	12/23	[T+T]
060	1.1606.0320.0	1		[—]
061	9.1031.0004.1	1	M24x1,5 DIN 937-22H	
062	1.1606.0001.0	1		
063	9.1004.0008.4	1	NUP 209 ECP-C3	
064	1.1606.0318.0	1		
065	9.1171.0024.0	(2,6 L)	1 kg. ESSO SPARTAN EP 680	
	9.1171.0023.6	(2,6 L)	10 L. ESSO SPARTAN EP 680	
066	9.1170.0102.2	1	"ESSO SPARTAN EP 680"	
067	1.1606.0039.0	2		
068	9.1120.0005.4	1	62x2,00 DIN 472	
069	9.1043.0005.4	1	OR 61,60x2,62	
070	9.1001.0086.1	1	6007-2RS1-C3	
071	9.1043.0006.5	1	OR 29,82x2,62	

REF.	ONDERDEELNR. PART NUMBER REFERENCE TEILNUMMER	AANTAL QUANTITY QUANTITE ANZAHL		
072	1.1606.0465.0	2		
073	1.1603.0024.0	4		
074	1.1606.0451.0	1		
075	9.1123.0003*6	1	Ø6	
076	9.1113.0032*3	2	M10x40 DIN 931-8.8	
077	9.1121.0004.2	2	A10 DIN 127	[—]
078	1.1606.0441.0	1		
081	1.1618.2116.0	1		
082	1.1632.1461.0	1		
083	9.1066.0002*6	1	Ø60xØ82	
091	9.1113.0109*3	4	M10x50 DIN 931-10.9	
092	9.1030.0018*2	4	M10 DIN 985-10	
093	9.1113.0276*2	4	M10x30 DIN 933-10.9	
094	#	1	Loctite 518	
099	1.1606.3302.1	1	= REF. 001-071	

# LELY

LELYTERRA	type number type number numéro de type Typnummer	vanaf serienummer as from serial number après numéro de serie ab Seriennummer
125 - 20	1.1626.0003.1	10210 - 0501
150 - 20	1.1627.0011.1	10403 - 0501



C002.03.10

REF.	ONDERDEELNR. PART NUMBER REFERENCE TEILNUMMER	AANTAL QUANTITY QUANTITE ANZAHL	125	150	LELYTERRA-20
------	--	--	-----	-----	--------------

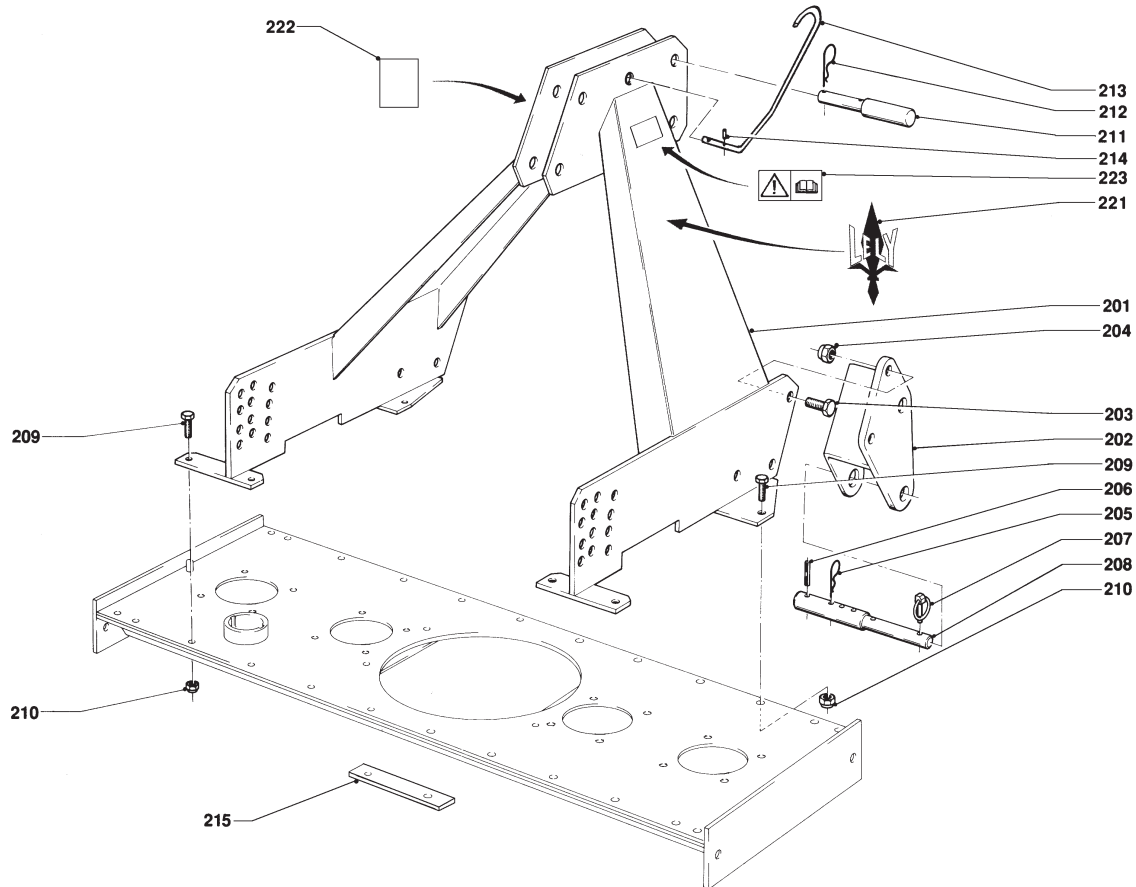
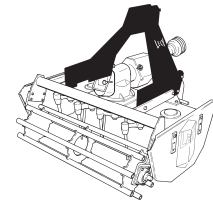
101	9.1113.0115*2	16	20	M10x40 DIN 931-10.9	
102	1.1620.1495.0	4	5		
103	1.1641.0039.0	4	5		
104	9.1001.0093.1	4	5	6307-2Z-C3	
105	1.1606.0316.0	4	5		
106	1.1606.0317.0	8	10		
107	1.1606.0325.0	4	5		
108	1.1620.0209.0	4	5		
110	1.1632.0039.0	5	6		
111	1.1606.0123.0	5	6		
112	1.1607.0090.0	4	5		
113	9.1057.0018.3	20	24	M10x30 DIN 912-12.9	
114	9.1001.0091.6	4	5	6209 RS1-C3	
115	9.1120.0012.4	4	5	85x3,00 DIN 472	
116	1.1606.0318.0	4	5		
117	9.1042.0036.1	5	6	60x85x10 DB	[> «]
118	9.1095.0002.5	5	6	60x85x5-AO	
119	1.1606.0319.0	5	6		
120	1.1606.0308.0	2	3	[RD]	
121	1.1606.0310.0	3	3	[LD]	
122	1.1606.0320.0	5	6		[—]
123	9.1031.0004.1	5	6	M24x1,5 DIN 937-22H	
124	9.1072.0007.5	5	6	5x45 DIN 94	
125	9.1030.0007*5	10	12	M20x1,5 DIN 985-8	
126	9.1121.0018.2	10	12	C20,5 DIN 74361	[—/—]

REF.	ONDERDEELNR. PART NUMBER REFERENCE TEILNUMMER	AANTAL QUANTITY QUANTITE ANZAHL	125	150	LELYTERRA-20
------	--	--	-----	-----	--------------

127	1.1606.0315.0	10	12		A= 330 mm Druppeltand Club tines Dents a goutter Tropfenzinken
128	1.1606.0439.0	1	1		
129	BEACON 3	5	6	(1x= 0,055kg)	
130	9.9001.0001.0	1	1	30 mm	
131	9.9001.0002.0	1	1	30 mm	
132	9.9002.0001.0	1	1		
133	9.1164.0401.6	1	1		

# LELY

LELYTERRA	type number type number numéro de type Typnummer	vanaf serienummer as from serial number après numéro de serie ab Seriennummer
125 - 20	1.1626.0003.1	10210 - 0501
150 - 20	1.1627.0011.1	10403 - 0501



C075.02.10

REF.	ONDERDEELNR. PART NUMBER REFERENCE TEILNUMMER	AANTAL QUANTITY QUANTITE ANZAHL
------	--	--

201	1.1626.0331.0	1
202	1.1626.0370.0	1
	1.1626.0380.0	1
203	9.1113.0111*5	4
204	9.1030.0014*5	4
205	9.1124.0004*6	2
206	9.1070.0021.0	2
207	9.1123.0003*6	2
208	1.1626.1488.0	2
209	9.1113.0117*4	8
210	9.1030.0004*2	8
211	9.1088.0010*6	1
212	9.1124.0008*3	1
213	1.1660.1498.0	1
214	9.1070.0017.3	2
215	1.1606.0112.0	2

REF.	ONDERDEELNR. PART NUMBER REFERENCE TEILNUMMER	AANTAL QUANTITY QUANTITE ANZAHL
------	--	--

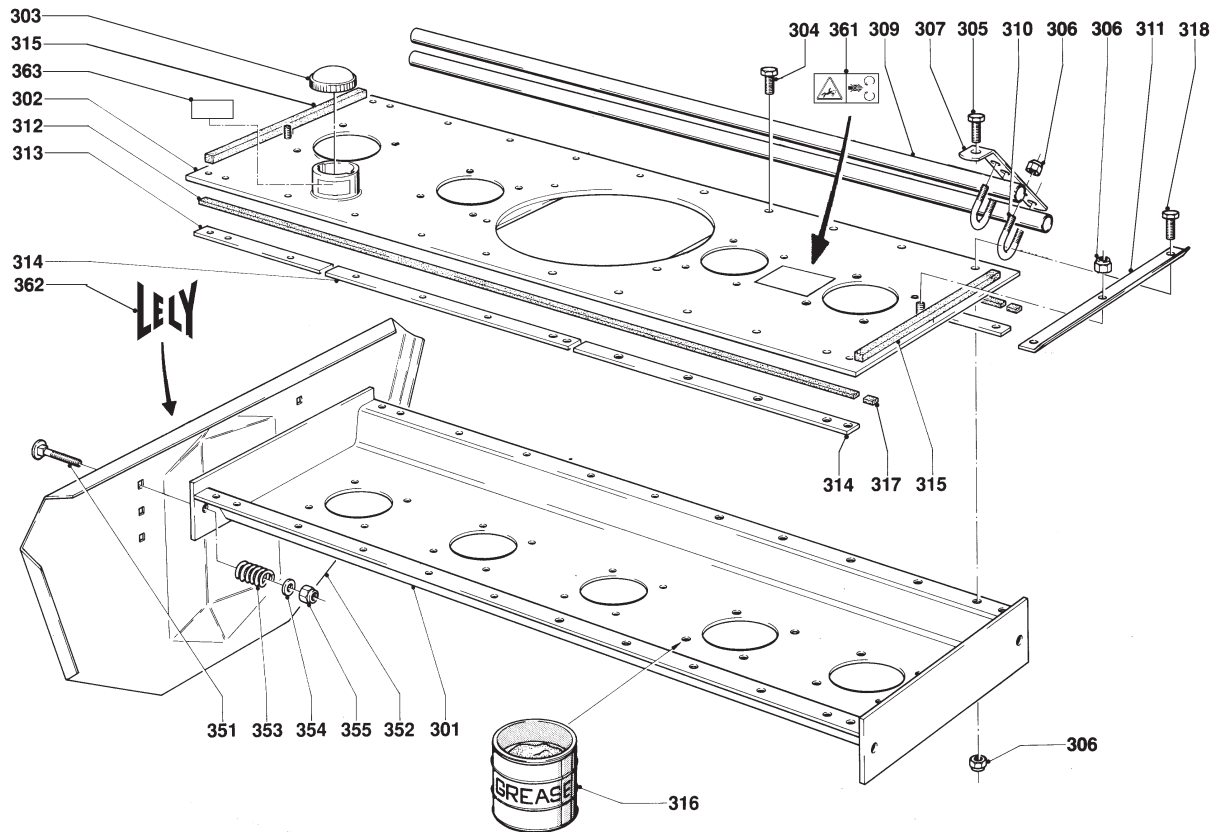
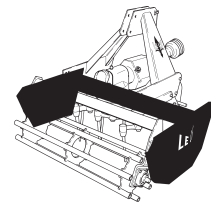
221	9.1170.0051.0	1
222	9.1170.0116.2	1
223	9.1170.0408.0	1

"LELY"  
"LELYTERRA 20/22/25"  
M8x50 DIN 931-8.8"



# LELY

LELYTERRA	type number type number numéro de type Typnummer	vanaf serienummer as from serial number après numéro de serie ab Seriennummer
125 - 20	1.1626.0003.1	10210 - 0501
150 - 20	1.1627.0011.1	10403 - 0501



C077.02.10

REF.	ONDERDEELNR. PART NUMBER REFERENCE TEILNUMMER	AANTAL QUANTITY QUANTITE ANZAHL	125 150	LELYTERRA-20
------	--	--	---------	--------------

301	1.1626.0350.0	1	-	
	1.1627.0210.0	-	1	
302	1.1626.0360.0	1	-	
	1.1627.0220.0	-	1	
303	1.1606.0460.0	1	1	
304	9.1113.0029*0	6	10	M10x25 DIN 933-8.8
305	9.1113.0117*4	2	2	M10x35 DIN 933-8.8
306	9.1030.0004*2	22	26	M10 DIN 985-8
307	1.1626.1485.0	2	2	
309	1.1626.1488.0	2	-	
	1.1627.1494.0	-	2	
310	9.1066.0019.2	4	4	Ø1" M10
311	1.1606.1479.0	2	2	
312	#	2	-	1295 mm (1m= 9.1174.0030.3)
	#	-	2	1540 mm (1m= 9.1174.0030.3)
313	1.1626.1489.0	2	2	
314	1.1606.1480.0	4	6	
315	#	2	2	400 mm (1m= 9.1174.0035.1)
316	9.1171.0031.0	5kg	6kg	1 kg ESSO EHL 484 XC
	9.1171.0030.6	-	-	5 kg ESSO EHL 484 XC
	9.1171.0029.5	-	-	10 kg ESSO EHL 484 XC
	9.1171.0028.4	-	-	180 kg ESSO EHL 484 XC
317	#	4	4	50 mm (1m= 9.1174.0034.0)
318	9.1113.0120*0	4	4	M10x30 DIN 933-8.8

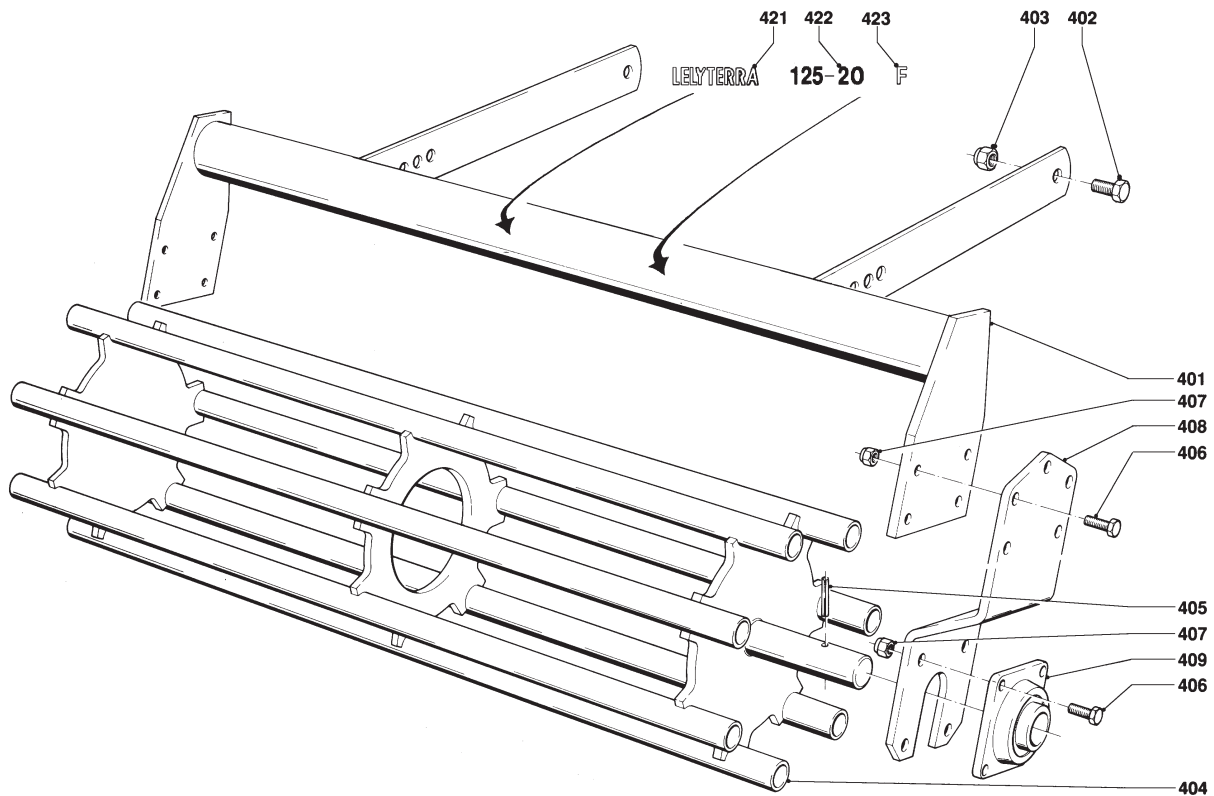
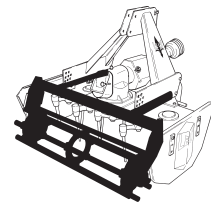
REF.	ONDERDEELNR. PART NUMBER REFERENCE TEILNUMMER	AANTAL QUANTITY QUANTITE ANZAHL	351	352	353	354	355
------	--	--	-----	-----	-----	-----	-----

351	9.1058.0044*0	4					M12x90 DIN 603-8.8
352	1.1626.0390.0	1					[R][x]
	1.1626.0400.0	1					[L]
353	9.1090.0012.6	4					Ø28x7
354	9.1048.0012*6	4					A13 DIN 125 [ ]
355	9.1030.0013*4	4					M12 DIN 985-8
361	9.1170.0407.6	1					"LELY"
362	9.1170.0001.6	2					"EHL 484 XC ESSO"
363	9.1170.0264.3	1					



# LELY

LELYTERRA	type number type number numéro de type Typnummer	vanaf serienummer as from serial number après numéro de série ab Seriennummer
125 - 20	1.1626.0003.1	10210 - 0501
150 - 20	1.1627.0011.1	10403 - 0501



C076.02.20

REF.	ONDERDEELNR. PART NUMBER REFERENCE TEILNUMMER	AANTAL QUANTITY QUANTITE ANZAHL
------	--	--

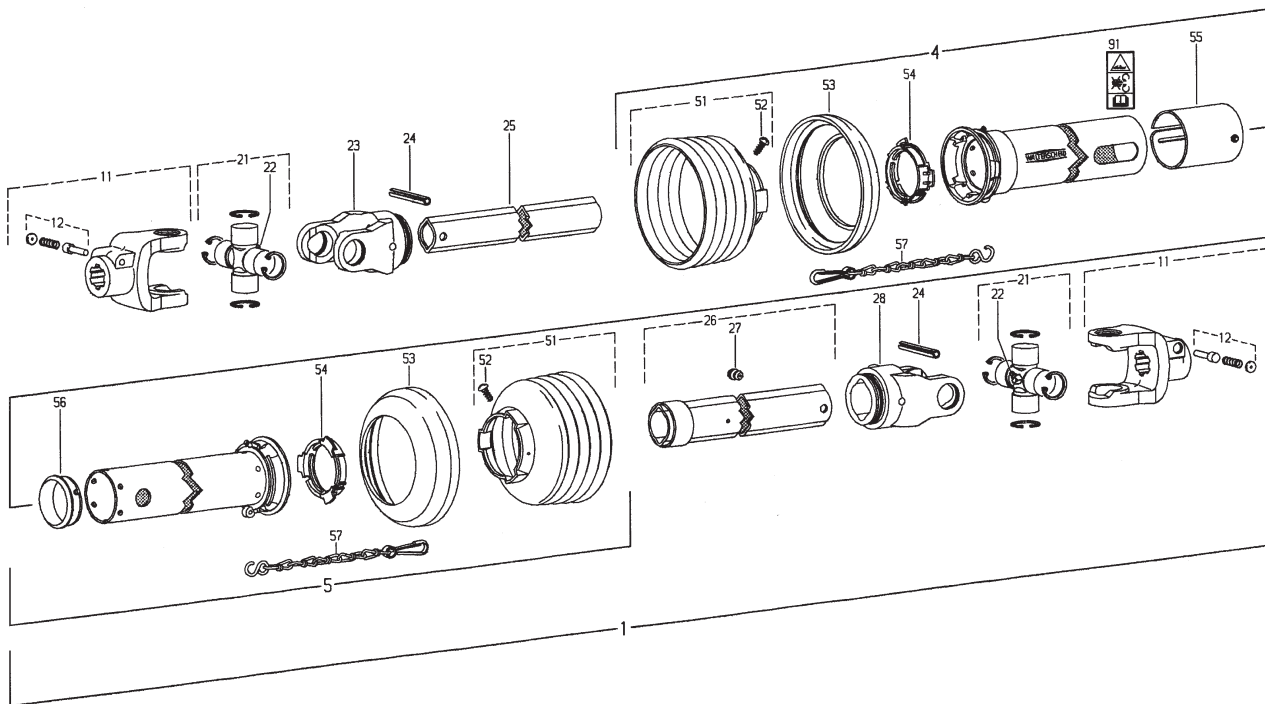
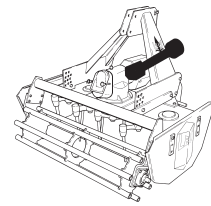
125 150 LELYTERRA-20

401	1.1626.0420.0 1.1627.0240.0	1 - - 1
402	9.1113.0122*2	4 4 M16x40 DIN 933-8.8
403	9.1030.0014*5	4 4 M16 DIN 985-8
404	1.1626.0430.0 1.1627.0250.0	1 - - 1
405	9.1070.0023.2	2 2 Ø8x50 DIN 1481
406	9.1113.0118*5	16 16 M12x40 DIN 933-8.8
407	9.1030.0013*4	16 16 M12 DIN 985-8
408	1.1645.2859.0	2 2
409	9.1008.0027.5	2 2
421	9.1170.0388.1	1 1 "LELYTERRA"
422	9.1170.0378.5 9.1170.0391.4 9.1170.0436.0	1 1 "200-15" [x] 1 - "125-19" [x] - 1 "150-19" [x]
423	9.1170.0385.5	1 1 "F"

REF.	ONDERDEELNR. PART NUMBER REFERENCE TEILNUMMER	AANTAL QUANTITY QUANTITE ANZAHL
------	--	--

# LELY

LELYTERRA	type nummer type number numéro de type Typnummer	vanaf serienummer as from serial number après numéro de serie ab Seriennummer
125 - 20	1.1626.0003.1	10210 - 0501
150 - 20	1.1627.0011.1	10403 - 0501



Cw009.01.10

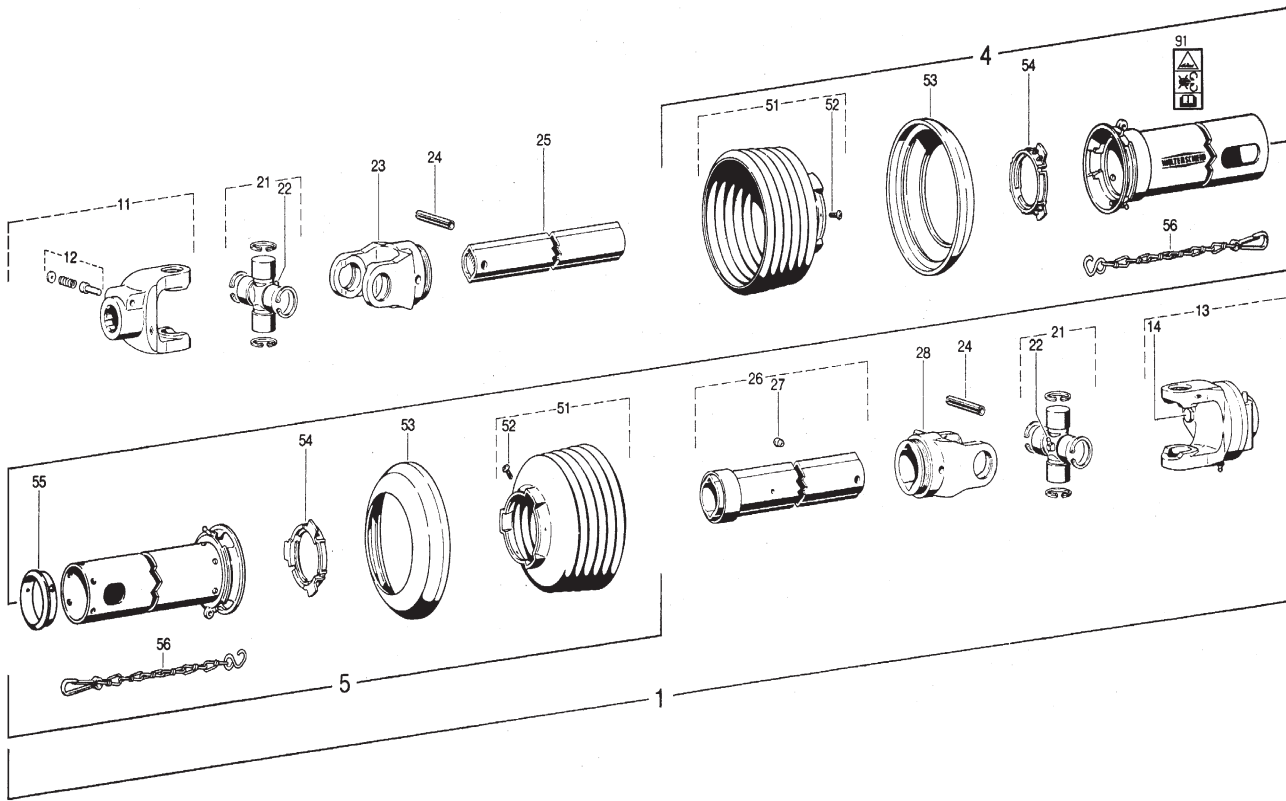
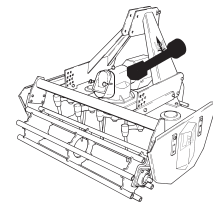
REF.	ONDERDEELNR. PART NUMBER REFERENCE TEILNUMMER	AANTAL QUANTITY QUANTITE ANZAHL	
------	--	--	--

1	9.1154.0145.5	1	W2300-SD25Z-460 = REF. 11-91
4	85.255	1	SDH25-A270-RP5-K
5	85.267	1	SDH25Z-J265-RP5-K
11	21.10.00	2	1.3/8" (6)
12	33.91.07	2	AGRASET 101
21	21.00.00	2	
22	63.27.00	2	BM8x1
23	21.22.100	1	RG2300-1b
24	61.05.03	2	Ø10x75 DIN 1481
25	75.25.114	1	1bGA-340
26	75.36.113	1	2aG-325
27	63.33.00	1	4,6
28	21.22.101	1	RG2300-2a
51	85.25.05	2	n= 5
52	60.15.00	2	4x10
53	82.85.00	2	
54	82.83.04	2	
55	80.63.112	1	
56	82.83.107	1	SC 25Z
57	82.36.03	2	
91	16.61.175	1	

REF.	ONDERDEELNR. PART NUMBER REFERENCE TEILNUMMER	AANTAL QUANTITY QUANTITE ANZAHL	
------	--	--	--



LELYTERRA	type number type number numéro de type Typnummer	vanaf serienummer as from serial number après numéro de serie ab Seriennummer
125 - 20	1.1626.0003.1	10210 - 0501
150 - 20	1.1627.0011.1	10403 - 0501



Cw003.03.10

REF.	ONDERDEELNR. PART NUMBER REFERENCE TEILNUMMER	AANTAL QUANTITY QUANTITE ANZAHL	
1	9.1154.0146.6	1	W2300-SD25Z-460-KB61/20 = REF. 11-91
4	85.255	1	SDH25-A270-RP5-K
5	85.267	1	SDH25Z-J265-RP5-K
11	21.10.00	1	1.3/8" (6)
12	33.91.07	1	AGRASET 101
13	57.195.18	1	KB61/20 1.3/8" (6)
14	9.1113.0019*4	1+10	M8x50 DIN 931-8.8
	9.1030.0012*3	1+10	M8 DIN 985-8
21	21.00.00	2	
22	63.27.00	2	M8x1
23	21.22.100	1	RG2300-1b
24	61.05.03	2	Ø10x70 DIN 1481
25	75.25.114	1	1bGA-340
26	75.36.113	1	2aG-325
27	63.33.00	1	3/16"
28	21.22.101	1	RG2300-2a
51	85.25.05	2	n= 5
52	60.15.00	2	4x10
53	82.85.00	2	
54	82.83.04	2	
55	82.83.107	1	SC25Z
56	82.36.03	2	
91	16.61.175	1	

REF.	ONDERDEELNR. PART NUMBER REFERENCE TEILNUMMER	AANTAL QUANTITY QUANTITE ANZAHL	
11	21.10.00	1	1.3/8" (6)
12	33.91.07	1	AGRASET 101
13	57.195.18	1	KB61/20 1.3/8" (6)
14	9.1113.0019*4	1+10	M8x50 DIN 931-8.8
	9.1030.0012*3	1+10	M8 DIN 985-8
21	21.00.00	2	
22	63.27.00	2	M8x1
23	21.22.100	1	RG2300-1b
24	61.05.03	2	Ø10x70 DIN 1481
25	75.25.114	1	1bGA-340
26	75.36.113	1	2aG-325
27	63.33.00	1	3/16"
28	21.22.101	1	RG2300-2a
51	85.25.05	2	n= 5
52	60.15.00	2	4x10
53	82.85.00	2	
54	82.83.04	2	
55	82.83.107	1	SC25Z
56	82.36.03	2	
91	16.61.175	1	