

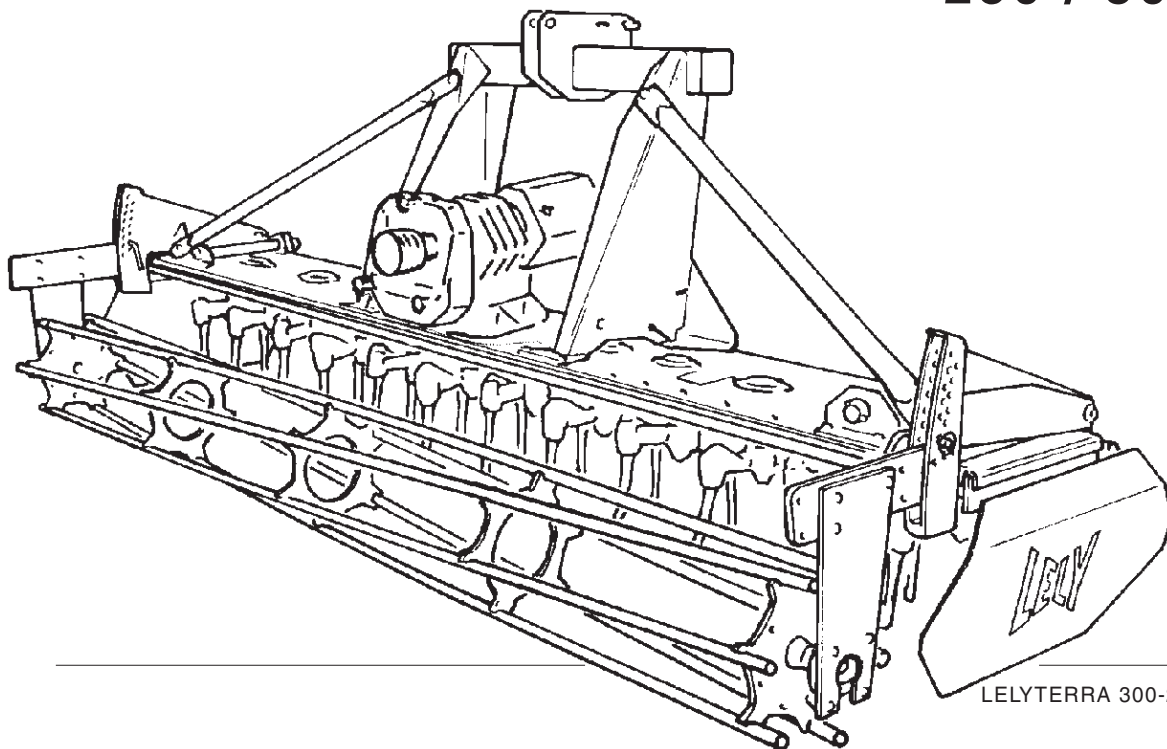
LELY

HIGH - TECH
IN AGRICULTURE

ONDERDELENLIJST
PARTS LIST
LISTE DE PIECES DE RECHANGE
ERSATZTEILLISTE

LELYTERRA - 25C

250 / 300



LELYTERRA	type nummer type number numéro de type Typennummer	vanaf serienummer as from serial number après numéro série ab Seriennummer
250 - 25C	1.1651.0100.1	10406 - 0539
250 - 25C	1.1651.0101.1	10405 - 0544
300 - 25C	1.1652.0100.1	10405 - 0691
300 - 25C	1.1652.0101.1	10404 - 0536



ONDERDELEN

Bij het bestellen van onderdelen is het belangrijk dat u het type- en serienummer van uw machine opgeeft.

Gebruik alleen originele LELY-onderdelen.

SPARE PARTS

When ordering spare parts, it is important that you indicate the type and serial number of your machine.

Use only genuine LELY parts.

PIECES DE RECHANGE

En commandant des pièces de rechange il importe que vous indiquiez les numéros de type et de série de votre machine.

N'utiliser que des pièces d'origines LELY.

ERSATZTEILE

Beim Bestellen von Ersatzteilen ist es wichtig, daß Sie die Typ- und Seriennummer Ihrer Maschine angeben.

Nur Original-LELY-Ersatzteile verwenden.

Typ- und Seriennummer in nebenstehende Abbildung eintragen. Bei künftigen Bestellungen haben Sie die Nummer dann griffbereit.

Vul het type- en serienummer hieronder in.

Bij toekomstige onderdelenbestellingen heeft u de nummers dan bij de hand.

Complete the box below with the type and serial number.

This is an easy reference with a view to future spare parts ordering.

Veillez noter, ci-dessous, les numéros de type et de serie.

Ceci est important pour toutes commandes de pièces de rechange.

LELY	LELY INDUSTRIES NV		CE
	3147 PA MAASSLUIS THE NETHERLANDS		
		kg	
Type			
Ser.Nr.			

Verklaring van de in de onderdelenlijst gebruikte tekens.

Explanation of signs used in the parts list.

Explication des signes qui figurent dans la liste des pièces.

Erklärung der in der Ersatzteilliste verwendeten Zeichen.

[R] = RECHTSE UITVOERING
RH VERSION

[L] = LINKSE UITVOERING
LH VERSION

Onder rechtse of linkse uitvoering wordt de plaats van het onderdeel verstaan, gezien van de achterzijde van de machine.

By RH or LH version the position of the part is meant, seen from the rear of the machine

[RD] = RECHTSOM DRAAIENDE UITVOERING
RH ROTATING VERSION

[LD] = LINKSOM DRAAIENDE UITVOERING
LH ROTATING VERSION

Onder rechtsom of linksom draaiende uitvoering wordt de draairichting van het onderdeel verstaan, gezien van de bovenzijde van de machine.

By RH or LH rotating version the sense of rotating of the part is meant, seen from the top of the machine.

[x] = ONDERDEEL WORDT NIET GETOOND
PART IS NOT SHOWN

Bijvoorbeeld linkse uitvoering overeenkomstig de wel getekende rechtse uitvoering.

E.g. : LH version is similar to the RH version, which is actually shown.

[#] = NIET LOS LEVERBAAR
NOT AVAILABLE SEPARATELY

~ = AANTAL (INDIEN NODIG) AFHANKELIJK VAN INBOUWMAAT
QUANTITY (IF APPLICABLE) DEPENDING UPON ASSEMBLY

[—] = SLUITRING

[—/—] = VEERRING

[###] = TANDVEERRING

[»|«] = OLIEKEERRING

[T+T] = TANDWIELSET

[D+D] = VULRINGSET

[A+A] = SET AFDICHTINGSRINGEN

WASHER

SPRING WASHER

SHAKE-PROOF WASHER

OIL SEAL

PAIR OF GEARS

SHIM SET

SET OF SEALING RINGS

VERSION DROITE
RECHTE AUSFÜHRUNG

VERSION GAUCHE
LINKE AUSFÜHRUNG

Par version droite ou gauche on entend la position de la pièce, vue de l'arrière de la machine.

Die Verweisungen "rechte Ausführung" oder "linke Ausführung" geben die Position des Teils, von der Hinterseite der Maschine aus gesehen, an.

VERSION ROTATION A DROITE
RECHTSUMDREHENDE AUSFÜHRUNG

VERSION ROTATION A GAUCHE
LINKSUMDREHENDE AUSFÜHRUNG

Version rotation à droit: ceci correspond au sens de rotation de la pièce, vue du dessus la machine.

Mit diesen Verweisungen wird die Drehrichtung des Teils von der Oberseite der Maschine aus gesehen, angegeben.

PIECE N'EST PAS MONTREE
TEIL WIRD NICHT GEZEIGT

Exemple : la version gauche est représentée. La version droite correspond à la version gauche, mais n'est pas représentée.

Beispiel : die linke Ausführung entspricht der effektiv gezeigten Rechten.

VENDU EN KIT UNIQUEMENT
NICHT SEPARAT LIEFERBAR

QUANTITE (SI NÉCESSAIRE) EN FONCTION DU MONTAGE
ANZAHL VOM EINBAUMASS ABHÄNGIG (WENN ERFORDERLICH)

RONDELLE PLATE

RONDELLE GROWER

RONDELLE EVENTAIL

ETANCHEITE

JEU D'ENGRENAGES

JEU D'ÉPAISSEURS

JEU D'ANNEAUX D'ETANCHEITE

UNTERLEGSCHEIBE

FEDERRING

RÄNDELFEDEERING

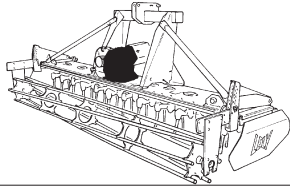
ÖLDICHTUNGSRING

ZAHNRÄDERSATZ

PASSSCHEIBENSATZ

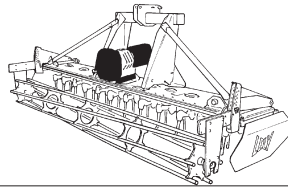
DICHTUNGSRINGENSATZ

LELYTERRA - 25C



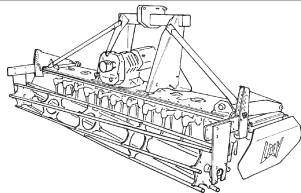
Tandwielkast
Gearbox
Boîte d'engrenages
Getriebe

01



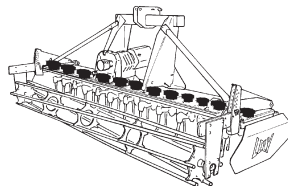
Tandwielgoot
Gear trough
Soubassement
Wanne

03



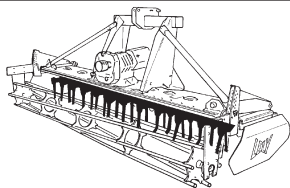
Rotorbescherming (accessoire)
Rotor guard (optional extra)
Protection-rotor (accessoire)
Rotorenschutz (Zubehör)

04



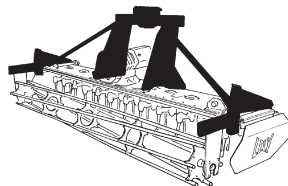
Rotoras
Rotor shaft
Axe-rotor
Rotorachse

05



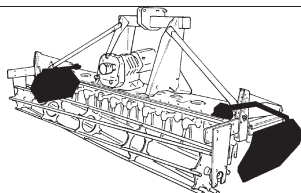
Tanden
Tines
Dents
Zinken

06



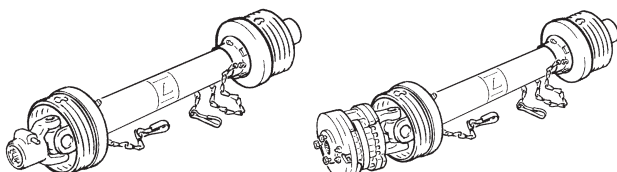
Driepuntsbok
Headstock
Tête d'attelage
Dreipunkturm

07



Bescherming+grondgeleiders
Guards+deflectors
Protections+défecteurs
Schütze+Seitenplatten

08

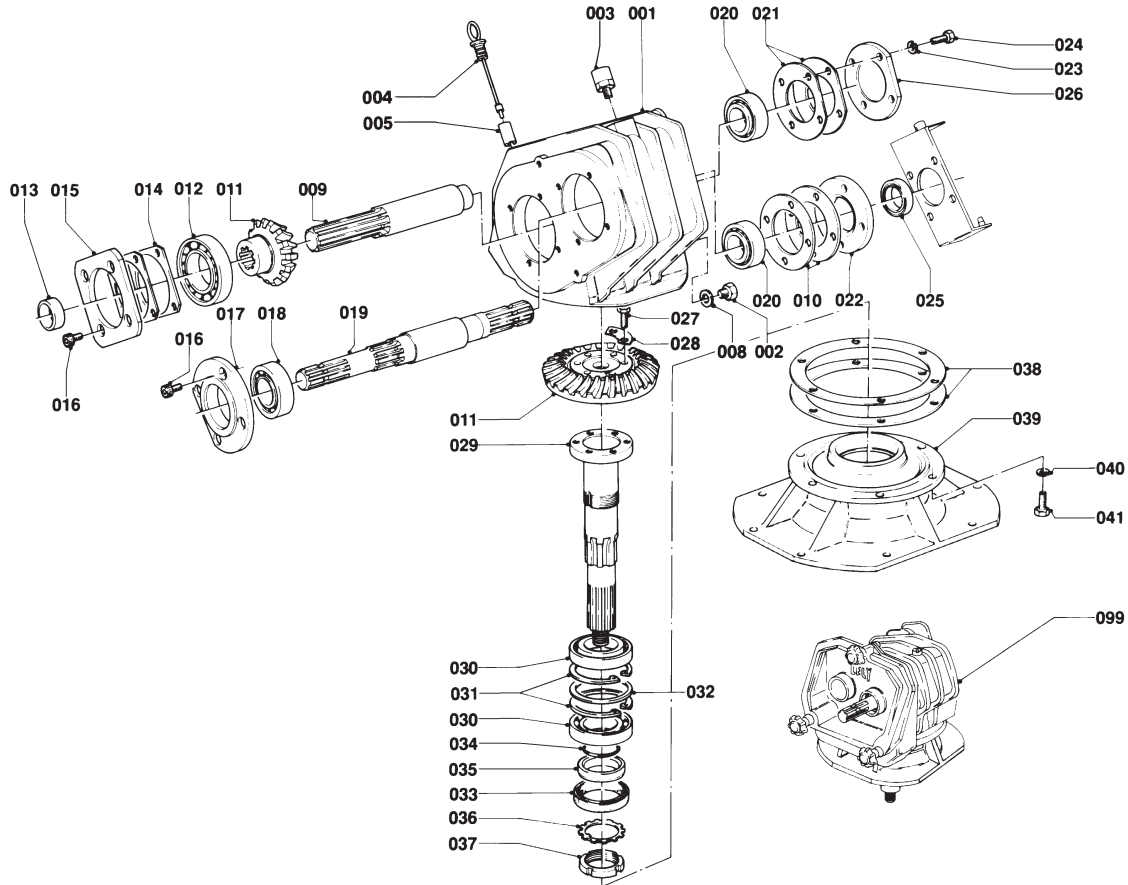
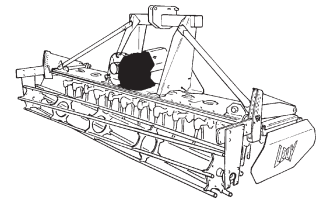


Koppelingsas
PTO shaft
Arbre de transmission
Gelenkwelle

09/10

LELY

LELYTERRA	type number type number numéro de type Typnummer	vanaf serienummer as from serial number après numéro de serie ab Seriennummer
250 - 25C	1.1651.0100.1	10210 - 0501
250 - 25C	1.1651.0101.1	10402 - 0501
300 - 25C	1.1652.0100.1	10207 - 0501
300 - 25C	1.1652.0101.1	10402 - 0501



C062.05.00

REF.	ONDERDEELNR. PART NUMBER REFERENCE TEILNUMMER	AANTAL QUANTITY QUANTITE ANZAHL	
------	--	--	--

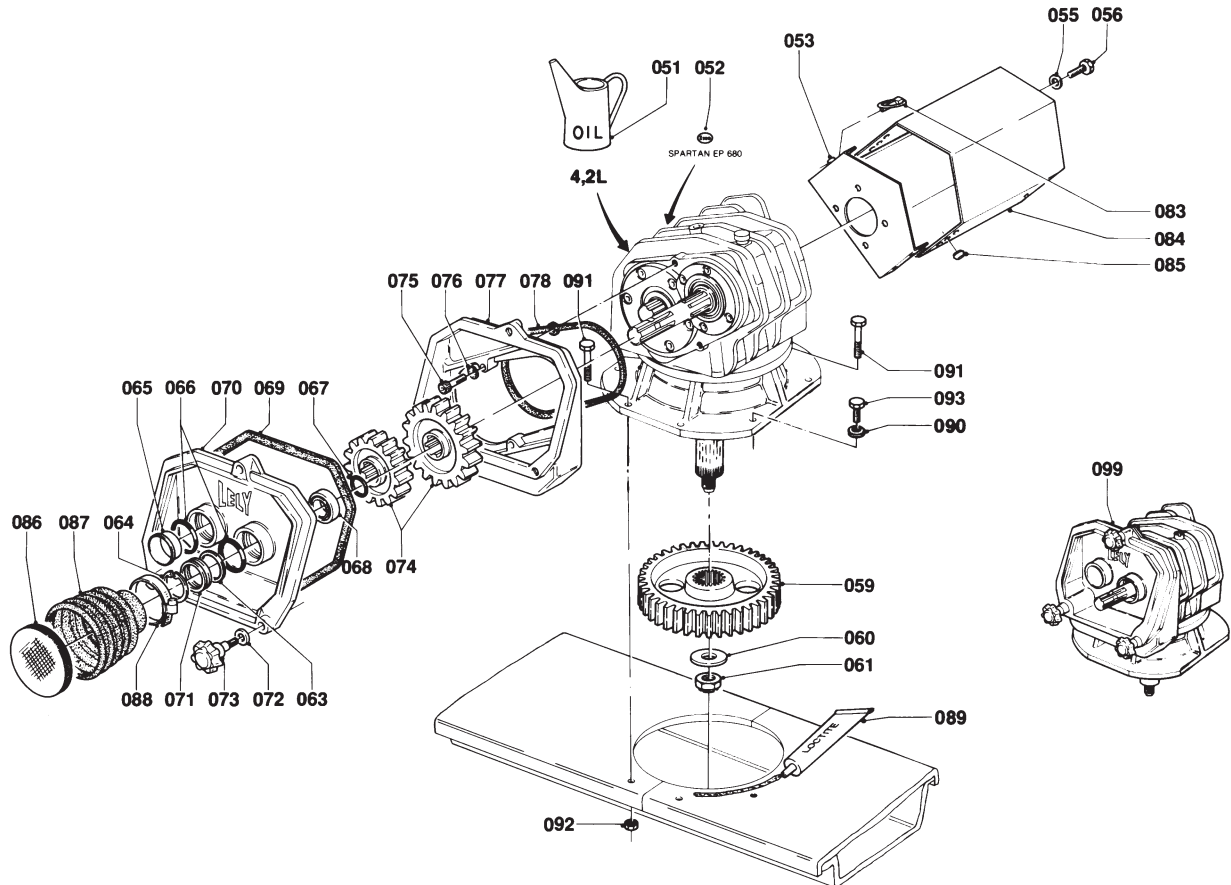
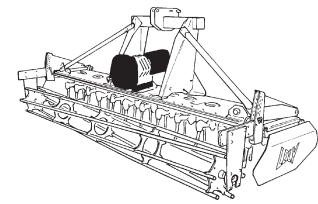
001	1.1608.0259.0	1	2,5M[x]
	1.1606.0868.0	1	3M
002	9.1131.0009.4	1	M16x1,5 DIN 910-5.8
003	9.1150.0009.6	1	3/8"
004	1.1607.0148.0	1	
005	1.1620.0122.0	1	
008	9.1137.0400.4	1	17x24x1,5 Cu [—]
009	1.1606.0285.0	1	
010	1.1606.0024.1	1	[D+D]
011	1.1606.0286.9	1	[T+T]
012	9.1002.0018.2	1	32211
013	1.1606.0872.0	1	
014	1.1606.0048.1	1	[D+D]
015	1.1606.0047.0	1	
016	9.1057.0008.0	8	M10x20 DIN 912-10.9
017	1.1645.0084.0	1	
018	9.1002.0032.2	1	33209
019	1.1606.0873.0	1	1.3/8" (6)-1.3/8" (6)
020	9.1002.0016.0	2	30208
021	1.1606.0869.0	1	[D+D]
022	1.1606.0005.0	1	
023	9.1121.0004*2	4	A10 DIN 127 [—/—]
024	9.1113.0029*0	4	M10x25 DIN 933-8.8
025	9.1042.0081.4	1	40x60x10 CC [» «]
026	1.1647.0076.0	1	

REF.	ONDERDEELNR. PART NUMBER REFERENCE TEILNUMMER	AANTAL QUANTITY QUANTITE ANZAHL	
------	--	--	--

027	9.1114.0002.0	6	M10x30 H7 DIN 610-12.9
028	1.1606.0023.0	3	
029	1.1606.0874.0	1	
030	9.1002.0017.1	2	30211
031	9.1120.0015.0	2	100x3,00 DIN 472
032	9.1093.0086.0	~	100x80x0,2 DIN988 (max. 1x)
033	9.1042.0040.5	1	68x90x10 DB [» «]
034	9.1043.0002.1	1	OR 55,2x3
035	1.1606.0033.0	1	
036	9.1118.0005.6	1	MB 11
037	9.1035.0005.5	1	M55x2,0 KM 11
038	1.1606.0870.0	1	[D+D]
039	1.1652.0207.0	1	
040	9.1121.0011*2	6	A12 DIN 127 [—/—]
041	9.1113.0049*6	6	M12x25 DIN 933-8.8
099	1.1651.0200.1	1	= REF. 001-078 2,5M[x]
	1.1652.0200.1	1	= REF. 001-078 3M

LELY

LELYTERRA	type nummer type number número de type Typnummer	vanaf serienummer as from serial number après numéro de serie ab Seriennummer
250 - 25C	1.1651.0100.1	10210 - 0501
250 - 25C	1.1651.0101.1	10402 - 0501
300 - 25C	1.1652.0100.1	10207 - 0501
300 - 25C	1.1652.0101.1	10402 - 0501



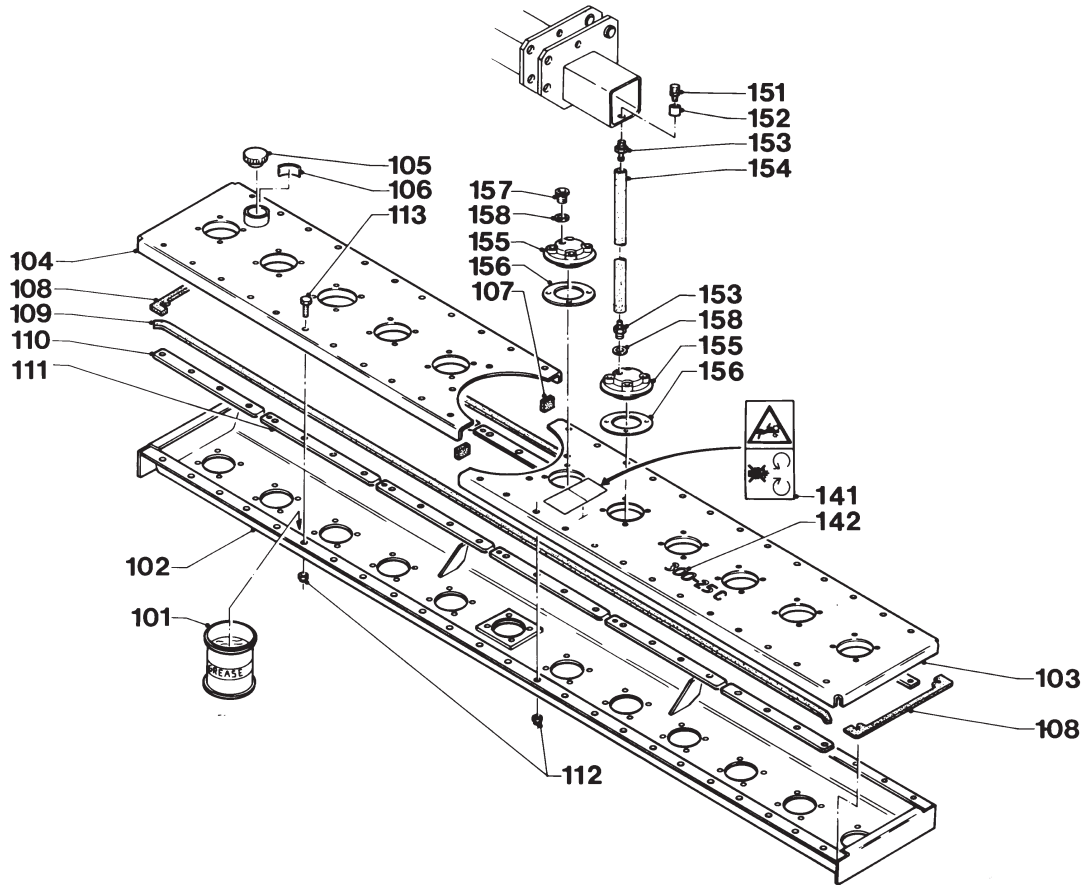
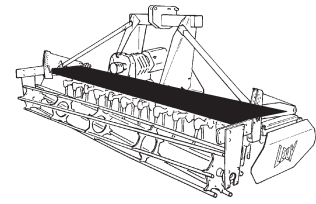
C078.05.20

REF.	ONDERDEELNR. PART NUMBER REFERENCE TEILNUMMER	AANTAL QUANTITY QUANTITE ANZAHL		
051	9.1171.0024.0	(4,2 L)	1 kg. ESSO SPARTAN EP 680	
	9.1171.0023.6	(4,2 L)	10 L. ESSO SPARTAN EP 680	
052	9.1170.0102.2	1	"ESSO SPARTAN EP 680"	
053	1.1652.0450.0	1	2,5M[x]	
	1.1652.0440.0	1	3M	
055	9.1121.0004*2	4	A10 DIN 127	[/]
056	9.1113.0120*0	4	M10x30 DIN 933-8.8	
059	1.1652.0209.0	1		
060	1.1606.0320.0	1	(+ REF. 320)	[—]
061	9.1031.0004.1	1	M24x1,5 DIN 937-8 (+ REF. 321)	
063	9.1052.0005.2	~	S60x62x3,0 DIN 988	
064	9.1120.0005.4	1	62x2,00 DIN 472	
065	1.1645.0087.0	1		
066	9.1043.0005.4	2	OR 61,60x2,62	
067	1.1645.0080.0	1		
068	9.1001.0086.1	1	6007 2RS1-C3	
069	#	1	1070 mm (1m= 9.1174.0023.3)	
070	1.1645.0082.0	1		
071	1.1645.0077.0	1	[D+D]	
072	9.1048.0012*6	3	A13 DIN 125	[—]
073	9.1141.0013.5	3	M12x45 DIN 6336	
074	1.1699.0568.8	1	19/16	[T+T]
	1.1699.0562.8	-	17/18	[T+T]
	1.1699.0560.8	-	15/20	[T+T]
	1.1699.0566.8	-	14/21	[T+T]
	1.1699.0570.8	-	13/22	[T+T]
	1.1699.0564.8	-	12/23	[T+T]

REF.	ONDERDEELNR. PART NUMBER REFERENCE TEILNUMMER	AANTAL QUANTITY QUANTITE ANZAHL		
075	9.1057.0019.4	2	M10x50 DIN 912-8.8	
076	9.1051.0002*0	2	A10,5 DIN 6798	[####]
077	1.1647.0078.0	1	2,5M[x]	
	1.1645.0089.0	1	3M	
078	1.1645.0083.0	1		
083	9.1123.0003*6	1	Ø6	
084	1.1652.0420.8	1	(084= 083+085)	
085	1.1603.0024.0	2		
086	1.1618.2116.0	1		
087	1.1632.1461.0	1		
088	9.1066.0002*6	1	Ø60-82	
089	#	-	Loctite 574	
090	9.1048.0007*1	4	A10,5 DIN 125	[—]
091	9.1113.0233*1	4	M12x55 DIN 933-10.9	
092	9.1030.0024*1	4	M12 DIN 985-10	
093	9.1113.0276*2	4	M10x30 DIN 933-10.9	
099	1.1651.0200.1	1	= REF. 001-078	2,5M[x]
	1.1652.0200.1	1	= REF. 001-078	3M

LELY

LELYTERRA	type number type number numéro de type Typnummer	vanaf serienummer as from serial number après numéro de série ab Seriennummer
250 - 25C	1.1651.0100.1	10210 - 0501
250 - 25C	1.1651.0101.1	10402 - 0501
300 - 25C	1.1652.0100.1	10207 - 0501
300 - 25C	1.1652.0101.1	10402 - 0501



C131.02.20

REF.	ONDERDEELNR. PART NUMBER REFERENCE TEILNUMMER	AANTAL QUANTITY QUANTITE ANZAHL	250 300	LELYTERRA-25C
------	--	--	---------	---------------

101	9.1171.0031.0	12,5 15	kg	1 kg ESSO EHL 484 XC
	9.1171.0030.6	12,5 15	kg	5 kg ESSO EHL 484 XC
	9.1171.0029.5	12,5 15	kg	10 kg ESSO EHL 484 XC
	9.1171.0028.4	12,5 15	kg	180 kg ESSO EHL 484 XC
102	1.1651.0210.0	1 -		[x]
	1.1652.0300.0	- 1		
103	1.1651.0220.0	1 -		[R]-4xØ[x]
	1.1652.0320.0	- 1		[R]-6xØ
104	1.1652.0310.0	1 1		[L]-5xØ
105	1.1606.0460.0	1 1		
106	9.1170.0264.3	1 1		"EHL 484 XC ESSO"
107	#	2 2		50 mm (1m= 9.1174.0034.0)
108	1.1645.1495.0	2 2		
109	#	2 -		2425mm (1m= 9.1174.0038.4)
	#	- 2		2915mm (1m= 9.1174.0038.4)
110	1.1655.1490.0	4 4		[R]+[L]
111	1.1632.1472.0	6 8		
112	9.1030.0024*1	14 22		M12 DIN 985-10
113	9.1113.0155*0	14 22		M12x40 DIN 933-10.9

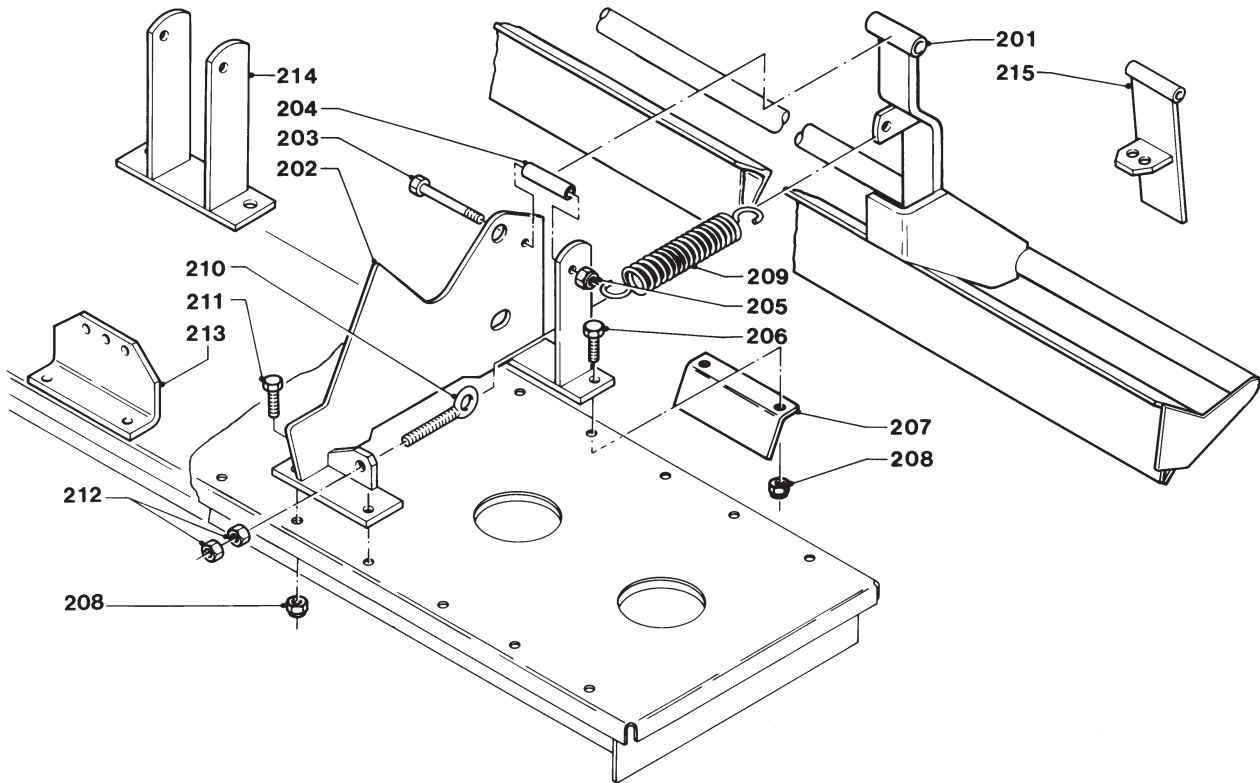
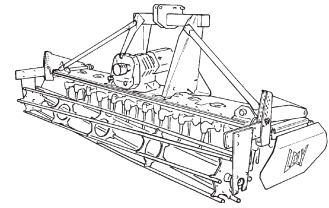
REF.	ONDERDEELNR. PART NUMBER REFERENCE TEILNUMMER	AANTAL QUANTITY QUANTITE ANZAHL	250 300	LELYTERRA-25C
------	--	--	---------	---------------

141	9.1170.0411.3	1 1		
142	9.1170.0414.6	1 -		"250-25C"
	9.1170.0413.5	- 1		"300-25C"
151	9.1150.0009.6	1 1		3/8" SLW 22
152	9.1132.0004.5	1 1		G 3/8"
153	9.1137.0013.2	2 2		Ø9 3/8"
154	#	1 1		675 mm (1m= 9.1065.0048.4)
155	1.1608.0288.0	1 2		(+ REF. 302)
156	1.1641.0039.0	1 2		(+ REF. 303)
157	9.1131.0010.5	- 1		3/8" DIN 908-5.8
158	9.1048.0083.0	1 2		17 DIN 1441

[]

LELY

LELYTERRA	type number type number numéro de type Typnummer	vanaf serienummer as from serial number après numéro de serie ab Seriennummer
250 - 25C	(1.1651.0100.1)	10210 - 0501
250 - 25C	1.1651.0101.1	10402 - 0501
300 - 25C	(1.1652.0100.1)	10207 - 0501
300 - 25C	1.1652.0101.1	10402 - 0501



C128.04.10

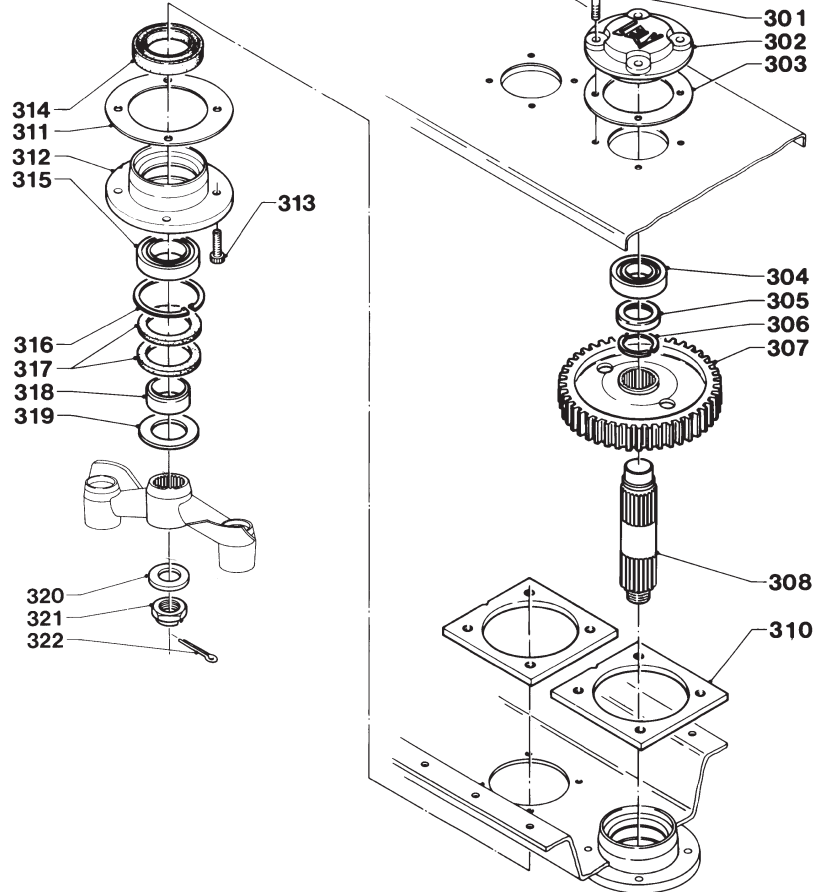
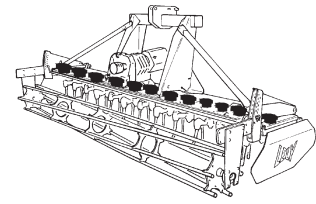
REF.	ONDERDEELNR. PART NUMBER REFERENCE TEILNUMMER	AANTAL QUANTITY QUANTITE ANZAHL	
------	--	--	--

201	1.1651.0250.0	1	2,5M (-REF. 651-657)
	1.1652.0330.0	1	3M (-REF. 651-657)
202	1.1655.0562.0	1	[R]
	1.1655.0572.0	1	[L][x]
203	9.1113.0144*3	2	M10x100 DIN 931-8.8
204	1.1633.1497.0	2	
205	9.1030.0004*2	2	M10 DIN 985-8
206	9.1113.0226*1	4	M12x50 DIN 931-10.9
	9.1113.0233*1	4	M12x55 DIN 931-10.9
207	1.1652.1499.0	2	2,5 / 3M
	1.1652.1499.0	1	3M
208	9.1030.0024*1	8	M12 DIN 985-10
209	1.1633.1496.0	2	
210	1.1633.1495.0	2	
211	9.1113.0155*0	4	M12x40 DIN 933-10.9
212	9.1029.0008*0	4	M12 DIN 934-8
213	1.1646.1485.0	2	
214	1.1624.0071.0	2	
215	1.1642.2100.0	2	

REF.	ONDERDEELNR. PART NUMBER REFERENCE TEILNUMMER	AANTAL QUANTITY QUANTITE ANZAHL	
------	--	--	--



LELYTERRA	type nummer type number numéro de type Typnummer	vanaf serienummer as from serial number après numéro de serie ab Seriennummer
250 - 25C	1.1651.0100.1	10210 - 0501
250 - 25C	1.1651.0101.1	10402 - 0501
300 - 25C	1.1652.0100.1	10207 - 0501
300 - 25C	1.1652.0101.1	10402 - 0501



C129.01.10

REF.	ONDERDEELNR. PART NUMBER REFERENCE TEILNUMMER	AANTAL QUANTITY QUANTITE ANZAHL
------	--	--

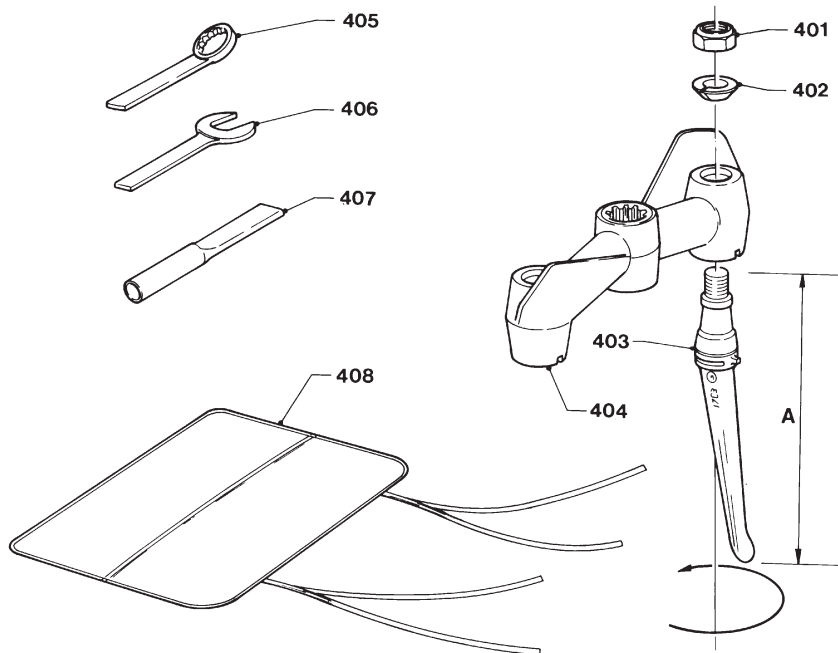
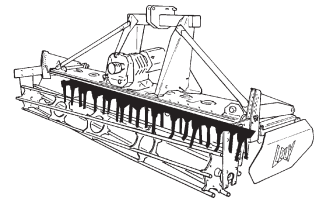
REF.	ONDERDEELNR. PART NUMBER REFERENCE TEILNUMMER	AANTAL QUANTITY QUANTITE ANZAHL
------	--	--

250 300 LELYTERRA-25C

301	9.1113.0115*2	36 44	M10x40 DIN 931-10.9
302	1.1620.1495.0	8 9	(+ REF. 155)
303	1.1641.0039.0	8 9	(+ REF. 156)
304	9.1001.0093.1	9 11	6307 2Z-C3
305	1.1606.0316.0	9 11	
306	1.1606.0317.0	18 22	
307	1.1652.0218.0	9 11	
308	1.1620.0209.0	7 9	
	1.1652.0269.0	2 2	[R]+[L][x]
310	1.1652.0309.0	9 11	
311	1.1652.0219.0	10 12	
312	1.1652.0217.0	9 11	
	1.1652.0239.0	1 1	[x]
313	9.1057.0058.1	40 48	M10x30 DIN 912-10.9
314	9.1042.0063.0	10 12	70x90x10 DB [» «]
315	9.1001.0122.2	10 12	6209 2RS1-C3 MT33B
316	9.1120.0012.4	9 11	85x3,00 DIN 472
317	9.1106.0026.4	20 24	60x85x6,35
318	1.1606.0318.0	10 12	
319	1.1606.0319.0	10 12	[—]
320	1.1606.0320.0	9 11	(+ REF. 060) [—]
321	9.1031.0004.1	9 11	M24x1,5 DIN 937-8 (+ REF. 061)
322	9.1072.0007.5	10 12	5x45 DIN 94
323	BEACON 3	10 12	ESSO (1x= 0,035 kg)

LELY

LELYTERRA	type nummer type number numéro de type Typnummer	vanaf serienummer as from serial number après numéro de serie ab Seriennummer
250 - 25C	1.1651.0100.1	10210 - 0501
250 - 25C	1.1651.0101.1	10402 - 0501
300 - 25C	1.1652.0100.1	10207 - 0501
300 - 25C	1.1652.0101.1	10402 - 0501



C132.03.01

REF.	ONDERDEELNR. PART NUMBER REFERENCE TEILNUMMER	AANTAL QUANTITY QUANTITE ANZAHL
------	--	--

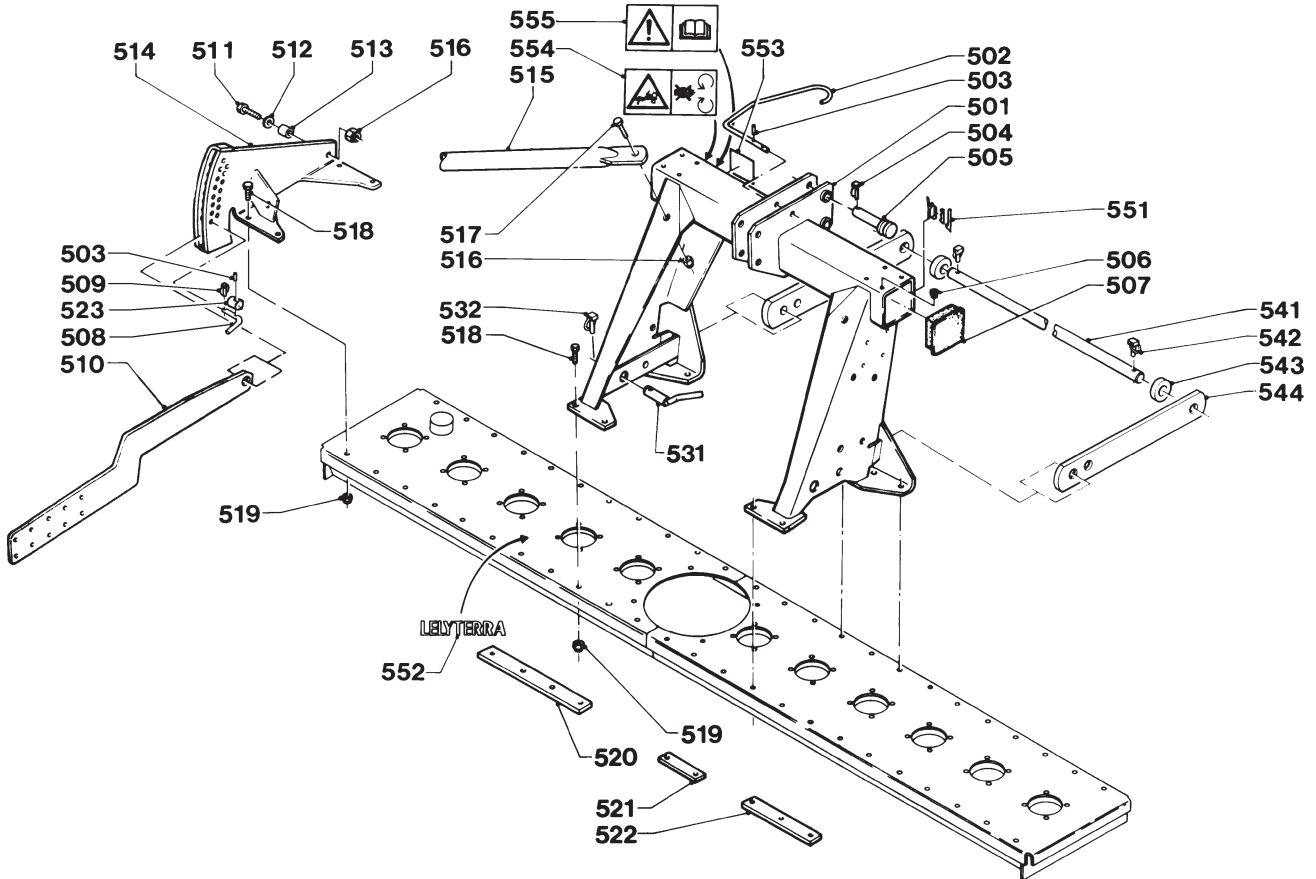
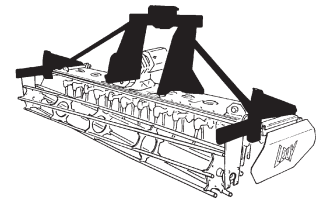
250 300 LELYTERRA-25C

401	9.1030.0007*5	20 24	M20x1,5 DIN 985-8
402	9.1121.0018.2	20 24	C20,5 DIN 74361 [—/—]
403	1.1606.0315.0	20 24	A = 330 mm Druppeltanden Club tines Dents a goutter Tropfenzinken
404	1.1606.0310.0	5 6	[LD]
	1.1606.0308.0	5 6	[RD][x]
405	9.9001.0001.0	1 1	30 mm
406	9.9001.0002.0	1 1	30 mm
407	9.9002.0001.0	1 1	
408	9.1164.0401.6	1 1	

REF.	ONDERDEELNR. PART NUMBER REFERENCE TEILNUMMER	AANTAL QUANTITY QUANTITE ANZAHL
------	--	--

LELY

LELYTERRA	type number type number numéro de type Typnummer	vanaf serienummer as from serial number après numéro de serie ab Seriennummer
250 - 25C	1.1651.0100.1	10406 - 0539
250 - 25C	1.1651.0101.1	10405 - 0544
300 - 25C	1.1652.0100.1	10405 - 0691
300 - 25C	1.1652.0101.1	10404 - 0536



C138.02.20

REF.	ONDERDEELNR. PART NUMBER REFERENCE TEILNUMMER	AANTAL QUANTITY QUANTITE ANZAHL	
------	--	--	--

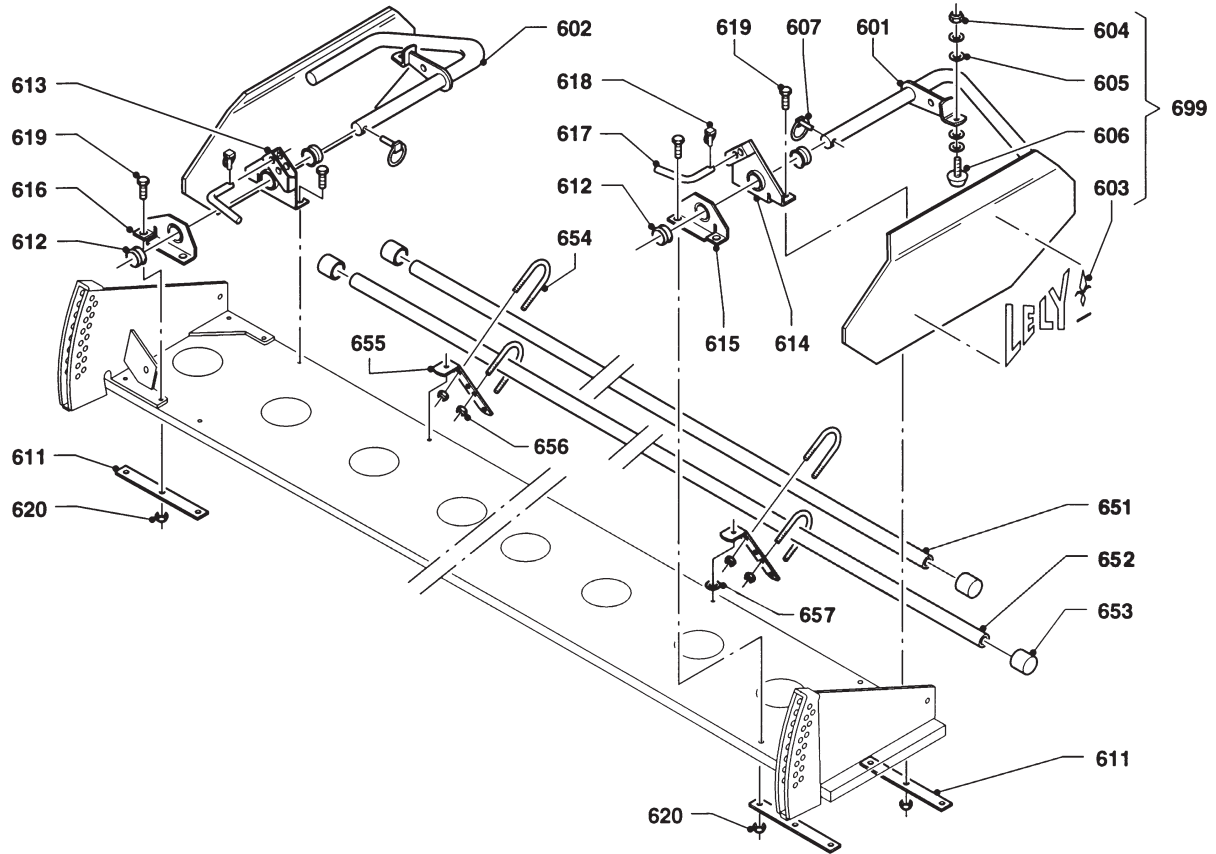
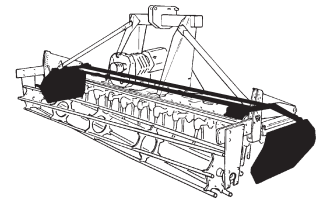
501	1.1652.0280.0	1	
502	1.1606.4187.0	1	
503	9.1070.0017*3	4	Ø6x30 DIN 1481
504	9.1123.0002*5	1	Ø11
505	9.1088.0004*0	1	25-105
506	9.1108.0047.3	8	Ø11,7
507	9.1108.0044.0	2	100x100
508	1.1659.1496.0	2	
509	9.1123.0003*6	2	Ø6
510	1.1645.0539.0	2	15 mm= Ø 330, Ø 430 Ø 440, Ø 500
511	9.1113.0159*4	2	M16x55 DIN 931-8.8
512	9.1048.0043*2	2	A17 DIN 7349 [—]
513	1.1606.1478.0	2	
514	1.1653.0220.0	1	[L]
	1.1653.0230.0	1	[R][x]
515	1.1649.1499.0	2	2,5M
	1.1645.0046.0	2	3M
516	9.1030.0014*5	6	M16 DIN 985-8
517	9.1113.0077*6	4	M16x35 DIN 933-8.8
518	9.1113.0233*1	14	M12x55 DIN 933-10.9
519	9.1030.0024*1	14	M12 DIN 985-10
520	1.1624.1486.0	1	
521	1.1624.1477.0	2 / 1	2,5/3M
522	1.1624.1485.0	2	
523	1.1659.1495.0	2	

REF.	ONDERDEELNR. PART NUMBER REFERENCE TEILNUMMER	AANTAL QUANTITY QUANTITE ANZAHL	
------	--	--	--

531	1.1645.0130.0	2	
532	9.1123.0004*0	2	Ø8
541	1.1704.0052.0	1	Ø28
542	9.1123.0002*5	2	Ø11
543	9.1050.0002.1	2	A30 DIN 705
544	1.1645.0045.0	2	
551	9.1170.0200.2	1	"LELY"
552	9.1170.0388.1	1	"LELYTERRA"
553	9.1170.0116.2	1	"Ø8-0,M8/Ø9-1,M10"
554	9.1170.0407.6	1	
555	9.1170.0408.0	1	

LELY

LELYTERRA	type number type number numéro de type Typnummer	vanaf serienummer as from serial number après numéro de serie ab Serienummer
250 - 25C	1.1651.0100.1	10406 - 0539
250 - 25C	1.1651.0101.1	10402 - 0501
300 - 25C	1.1652.0100.1	10405 - 0691
300 - 25C	1.1652.0101.1	10402 - 0501



C139.01.10

REF.	ONDERDEELNR. PART NUMBER REFERENCE TEILNUMMER	AANTAL QUANTITY QUANTITE ANZAHL	
------	--	--	--

601	1.1653.0290.0	1	[R]
602	1.1653.0280.0	1	[L]
603	9.1170.0095.2	2	"LELY"
604	9.1030.0004*2	6	M10 DIN 985-8
605	9.1048.0007*1	8	A10,5 DIN 125
606	9.1105.0011.4	2	M10x28
607	9.1123.0004*0	2	Ø8
608	1.1645.0157.0	2	
609	9.1058.0027*4	4	M10x25 DIN 603-4.6
611	1.1624.1485.0	4	
612	1.1636.1484.0	4	
613	1.1655.0491.0	1	
614	1.1655.0501.0	1	
615	1.1655.1494.0	1	
616	1.1655.1495.0	1	
617	4.1011.0033.0	2	
618	9.1123.0003*6	2	Ø6
619	9.1113.0233*1	8	M12x55 DIN 933-10.9
620	9.1030.0024*1	8	M12 DIN 985-10

REF.	ONDERDEELNR. PART NUMBER REFERENCE TEILNUMMER	AANTAL QUANTITY QUANTITE ANZAHL	
------	--	--	--

		250 300	LELYTERRA-25C
651	1.1661.1499.0	1	- L= 1998 mm
	1.1653.1497.0	-	1 L= 2498 mm
652	1.1653.1497.0	1	- L= 2498 mm
	1.1653.1498.0	-	1 L= 2990 mm
653	9.1108.0059.1	4	4 Ø34
654	9.1066.0019.2	4	6
655	1.1653.1499.0	2	3
656	9.1030.0004*2	8	12 M10 DIN 985-8

LELY

LELYTERRA

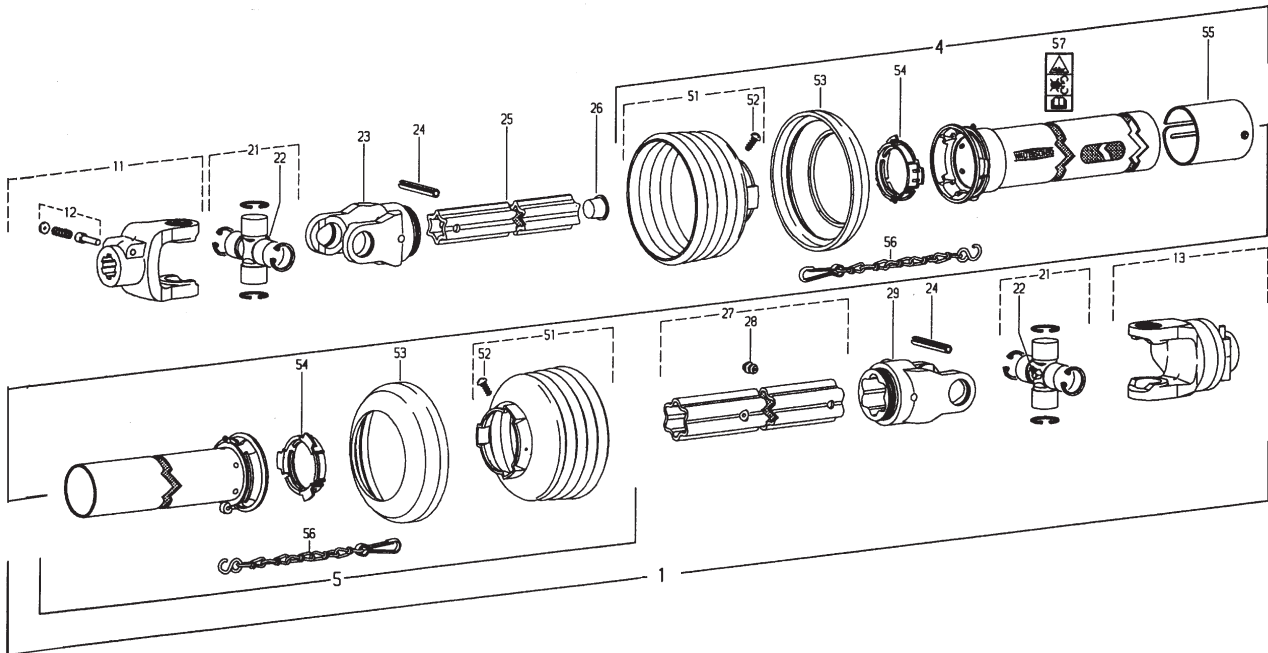
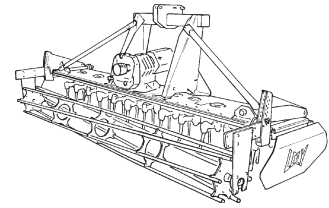
250 - 25C
250 - 25C
300 - 25C
300 - 25C

type number
type number
numéro de type
Typnummer

1.1651.0100.1
1.1651.0101.1
1.1652.0100.1
1.1652.0101.1

vanaf serienummer
as from serial number
après numéro de serie
ab Seriennummer

10210 - 0501
10402 - 0501
10207 - 0501
10402 - 0501



Cw002.06.10

REF.	ONDERDEELNR. PART NUMBER REFERENCE TEILNUMMER	AANTAL QUANTITY QUANTITE ANZAHL	
------	--	--	--

1	9.1154.0182.0	1	W2400-SD25-710 mm = REF. 11-57
4	85.255	1	SDH25; L= 495 mm
5	85.204	1	SDH25; L= 440 mm
11	35.10.00	1	1.3/8" (6)
12	339107	1	AGRASET 101
13	57.241.18	1	KB 61/20 1.3/8" (6)
21	35.00.00	2	Cpl.
22	63.27.00	2	BM 8x1
23	35.13.100	1	RG2400-S4
24	61.05.08	2	Ø10x80 DIN 1481
25	75.43.96	1	S4GA; L= 580 mm
26	043537	1	28 L
27	75.45.124	1	S5; L= 565 mm
28	63.33.00	1	4,6
29	35.14.100	1	RG2400-S5
51	85.25.06	2	n= 6
52	60.15.00	2	4x10
53	82.85.00	2	
54	82.83.04	2	
55	80.63.112	1	
56	82.36.03	2	
57	16.61.175	1	

REF.	ONDERDEELNR. PART NUMBER REFERENCE TEILNUMMER	AANTAL QUANTITY QUANTITE ANZAHL	
------	--	--	--

-	1.1600.1003.0	(1)	= REF. 13a+b 540/min.
(13a)	9.1113.0038*2	10	M10x60 DIN 931-8.8
(13b)	9.1030.0004*2	10	M10 DIN 985-8 2920 Nm
-	1.1600.1004.0	(1)	= REF. 13c+d 1000/min.
(13c)	9.1113.0175*6	10	M8x60 DIN 931-8.8 1600 Nm
(13d)	9.1030.0012*3	10	M8 DIN 985-8

Breekbouten
Shearbolts
Boulon de rupture
Sherbolzen

LELY

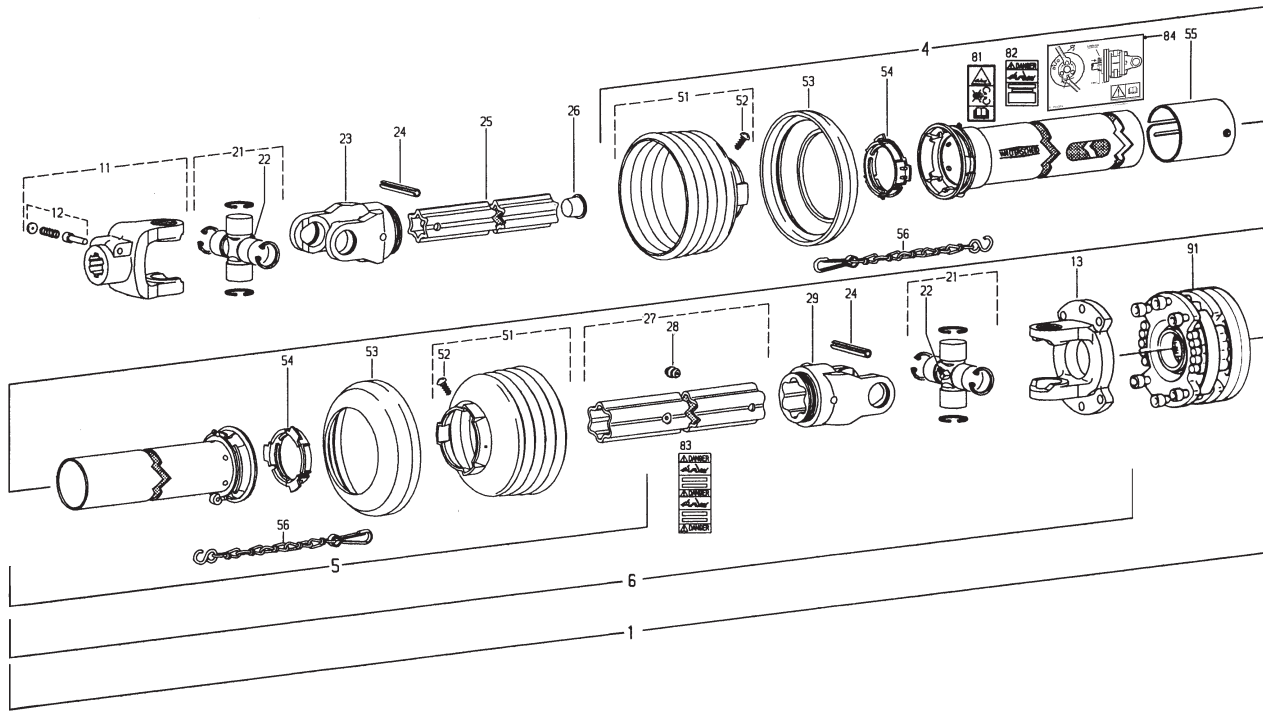
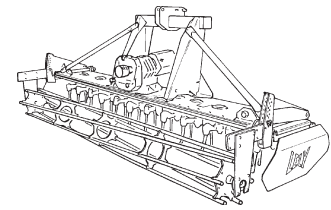
LELYTERRA

250 - 25C
250 - 25C
300 - 25C
300 - 25C

type nummer
type number
número de type
Typnummer

1.1651.0100.1
1.1651.0101.1
1.1652.0100.1
1.1652.0101.1

vanaf serienummer
as from serial number
après numéro de serie
ab Seriennummer



Cw001.05.11

REF.	ONDERDEELNR. PART NUMBER REFERENCE TEILNUMMER	AANTAL QUANTITY QUANTITE ANZAHL	
------	--	--	--

1	0.9001.3050.0	1	W2400-SD25-710 mm-540/min. = REF. 11-91
4	85.255	1	SDH25-A495-RP6-K
5	85.204	1	SDH25-J440-RP7-K
6	9.1154.0084.0	1	W2400-710 = REF. 11-84
11	35.10.00	1	1.3/8" (6)
12	339107	1	AGRASET 101
13	0.9001.1083.0	1	
21	35.00.00	2	Cpl.
22	63.27.00	2	BM 8x1
23	35.13.100	1	RG2400-S4
24	61.05.08	2	Ø10x80 DIN 1481
25	75.43.96	1	S4LGA- 580
26	043537	1	
27	75.45.124	1	S5; L= 565 mm
28	63.33.00	1	4,6
29	35.14.100	1	RG2400-S5
51	85.25.06	1	n= 6
52	60.15.00	2	4x10
53	82.85.00	2	
54	82.83.04	2	
55	80.63.112	1	
56	82.36.03	2	
81	16.61.175	1	
82	16.61.163	1	
83	16.61.162	1	
84	9.1170.0337.6	1	
91	0.9001.1670.0 0.9001.1148.1	1 -	LELYMATIC BA9-1.3/8" (6) (=10x Ø9-1) [x]

REF.	ONDERDEELNR. PART NUMBER REFERENCE TEILNUMMER	AANTAL QUANTITY QUANTITE ANZAHL	
------	--	--	--

1	0.9001.3020.0	1	W2400-SD25-710 mm-1000/min. = REF. 11-91
4	85.255	1	SDH25-A495-RP6-K
5	85.204	1	SDH25-J440-RP7-K
6	9.1154.0084.0	1	W2400-710 = REF. 11-84
11	35.10.00	1	1.3/8" (6)
12	339107	1	AGRASET 101
13	0.9001.1083.0	1	
21	35.00.00	2	Cpl.
22	63.27.00	2	BM 8x1
23	35.13.100	1	RG2400-S4
24	61.05.08	2	Ø10x80 DIN 1481
25	75.43.96	1	S4LGA- 580
26	043537	1	
27	75.45.124	1	S5; L= 565 mm
28	63.33.00	1	4,6
29	35.14.100	1	RG2400-S5
51	85.25.06	1	n= 6
52	60.15.00	2	4x10
53	82.85.00	2	
54	82.83.04	2	
55	80.63.112	1	
56	82.36.03	2	
81	16.61.175	1	
82	16.61.163	1	
83	16.61.162	1	
84	9.1170.0337.6	1	
91	0.9001.1650.0 0.9001.1090.1	1 -	LELYMATIC BA8-1.3/8" (6) (=10x Ø8-0) [x]