

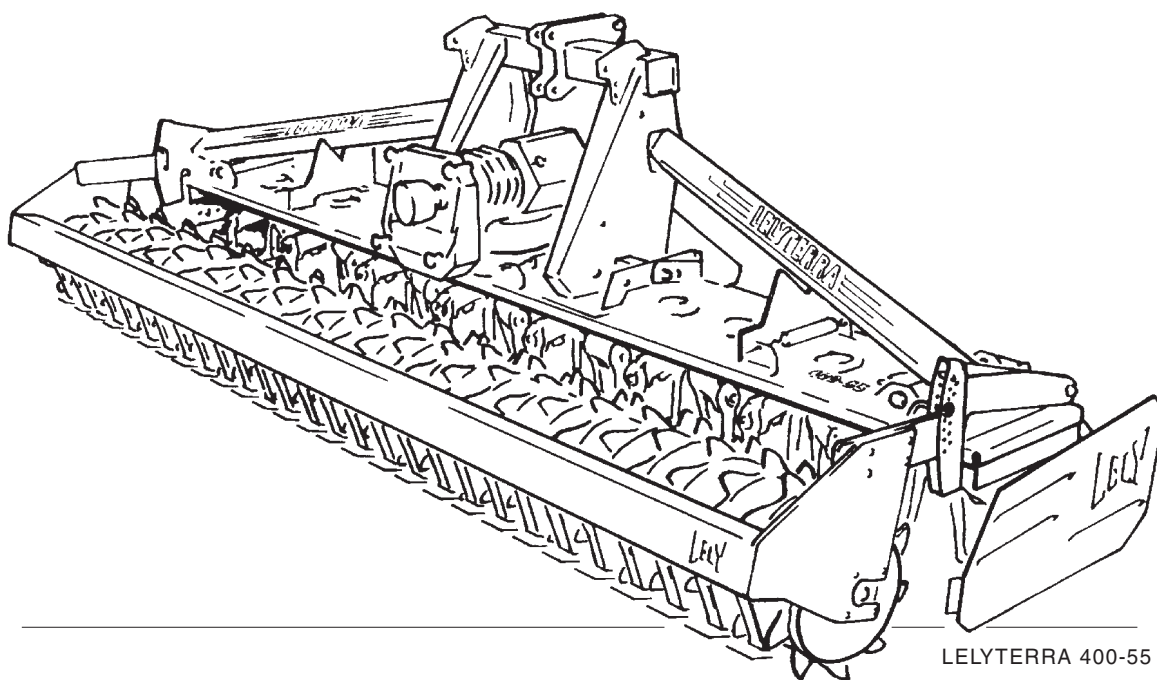
LELY

HIGH - TECH
IN AGRICULTURE

ONDERDELENLIJST
PARTS LIST
LISTE DE PIECES DE RECHANGE
ERSATZTEILLISTE

LELYTERRA - 55

300 / 400



LELYTERRA	type nummer type number numéro de type Typennummer	vanaf serienummer as from serial number après numéro série ab Seriennummer
300 - 55	1.1655.0021.1	10509 - 0501
400 - 55	1.1656.0011.1	10506 - 0501



ONDERDELEN

Bij het bestellen van onderdelen is het belangrijk dat u het type- en serienummer van uw machine opgeeft. Gebruik alleen originele LELY-onderdelen.

SPARE PARTS

When ordering spare parts, it is important that you indicate the type and serial number of your machine.

Use only genuine LELY parts.

PIECES DE RECHANGE

En commandant des pièces de rechange il importe que vous indiquiez les numéros de type et de série de votre machine.

N'utiliser que des pièces d'origines LELY.

ERSATZTEILE

Beim Bestellen von Ersatzteilen ist es wichtig, daß Sie die Typ- und Seriennummer Ihrer Maschine angeben.

Nur Original-LELY-Ersatzteile verwenden.

Typ- und Seriennummer in nebenstehende Abbildung eintragen. Bei künftigen Bestellungen haben Sie die Nummer dann griffbereit.

Vul het type- en serienummer hieronder in.

Bij toekomstige onderdelenbestellingen heeft u de nummers dan bij de hand.

Complete the box below with the type and serial number.

This is an easy reference with a view to future spare parts ordering.

Veillez noter, ci-dessous, les numéros de type et de serie.

Ceci est important pour toutes commandes de pièces de rechange.

LELY	LELY INDUSTRIES NV 3147 PA MAASSLUIS THE NETHERLANDS	CE
	kg	
Type		
Ser.Nr.		

Verklaring van de in de onderdelenlijst gebruikte tekens.

Explanation of signs used in the parts list.

Explication des signes qui figurent dans la liste des pièces.

Erklärung der in der Ersatzteilliste verwendeten Zeichen.

[R] = RECHTSE UITVOERING
RH VERSION

[L] = LINKSE UITVOERING
LH VERSION

Onder rechtse of linkse uitvoering wordt de plaats van het onderdeel verstaan, gezien van de achterzijde van de machine.

By RH or LH version the position of the part is meant, seen from the rear of the machine

[RD] = RECHTSOM DRAAIENDE UITVOERING
RH ROTATING VERSION

[LD] = LINKSOM DRAAIENDE UITVOERING
LH ROTATING VERSION

Onder rechtson of linksom draaiende uitvoering wordt de draairichting van het onderdeel verstaan, gezien van de bovenzijde van de machine.

By RH or LH rotating version the sense of rotating of the part is meant, seen from the top of the machine.

[x] = ONDERDEEL WORDT NIET GETOOND
PART IS NOT SHOWN

Bijvoorbeeld linkse uitvoering overeenkomstig de wel getekende rechtse uitvoering.

E.g. : LH version is similar to the RH version, which is actually shown.

[#] = NIET LOS LEVERBAAR
NOT AVAILABLE SEPARATELY

~ = AANTAL (INDIEN NODIG) AFHANKELIJK VAN INBOUWMAAT
QUANTITY (IF APPLICABLE) DEPENDING UPON ASSEMBLY

[—] = SLUITRING

[—/—] = VEERRING

[####] = TANDVEERRING

[>|<] = OLIEKEERRING

[T+T] = TANDWIELSET

[D+D] = VULRINGSET

[A+A] = SET AFDICHTINGSRINGEN

WASHER

SPRING WASHER

SHAKE-PROOF WASHER

OIL SEAL

PAIR OF GEARS

SHIM SET

SET OF SEALING RINGS

VERSION DROITE
RECHTE AUSFÜHRUNG

VERSION GAUCHE
LINKE AUSFÜHRUNG

Par version droite ou gauche on entend la position de la pièce, vue de l'arrière de la machine.

Die Verweisungen "rechte Ausführung" oder "linke Ausführung" geben die Position des Teils, von der Hinterseite der Maschine aus gesehen, an.

VERSION ROTATION A DROITE
RECHTSUMDREHENDE AUSFÜHRUNG

VERSION ROTATION A GAUCHE
LINKSUMDREHENDE AUSFÜHRUNG

Version rotation à droit: ceci correspond au sens de rotation de la pièce, vue du dessus la machine.

Mit diesen Verweisungen wird die Drehrichtung des Teils von der Oberseite der Maschine aus gesehen, angegeben.

PIECE N'EST PAS MONTREE
TEIL WIRD NICHT GEZEIGT

Exemple : la version gauche est représentée. La version droite correspond à la version gauche, mais n'est pas représentée.

Beispiel : die linke Ausführung entspricht der effektiv gezeigten Rechten.

VENDU EN KIT UNIQUEMENT
NICHT SEPARAT LIEFERBAR

QUANTITE (SI NÉCESSAIRE) EN FONCTION DU MONTAGE
ANZAHL VOM EINBAUMASS ABHÄNGIG (WENN ERFORDERLICH)

RONDELLE PLATE

RONDELLE GROWER

RONDELLE EVENTAIL

ETANCHEITE

JEU D'ENGRENAGES

JEU D'EPAISSEURS

JEU D'ANNEAUX D'ETANCHEITE

UNTERLEGSCHIEBE

FEDERRING

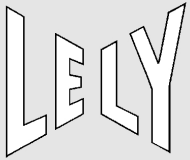
RÄNDELFEDEERING

ÖLDICHTUNGSRING

ZAHNRÄDERSATZ

PASSSCHEIBENSATZ

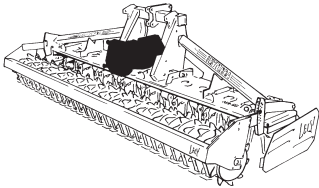
DICHTUNGSRINGENSATZ



Inhoud
Contents
Index
Inhalt

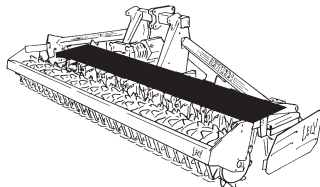
LELYTERRA 300 / 400 - 55

pagina
page
page
Seite



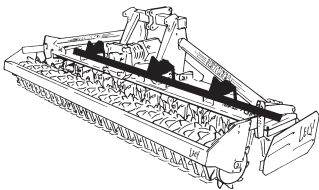
Tandwielkast
Gearbox
Boîte d'engrenages
Getriebe

01/02



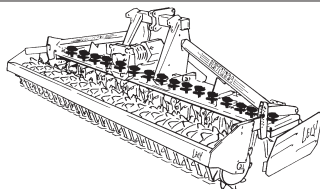
Tandwielgoot
Gear trough
Soubassement
Wanne

03



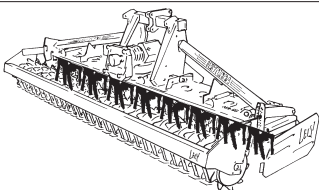
Rotorbescherming
Rotor guard
Protection-rotor
Rotorenschutz

04



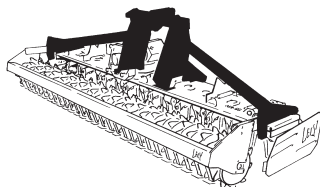
Rotoras
Rotor shaft
Axe-rotor
Rotorachse

05



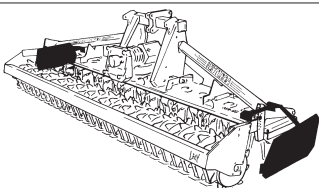
Tanden
Tines
Dents
Zinken

06



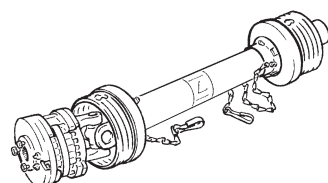
Driepuntsbok
Headstock
Tête d'attelage
Dreipunkturm

07



Grondgeleiders
Deflectors
Déflecteurs
Seitenplatten

08

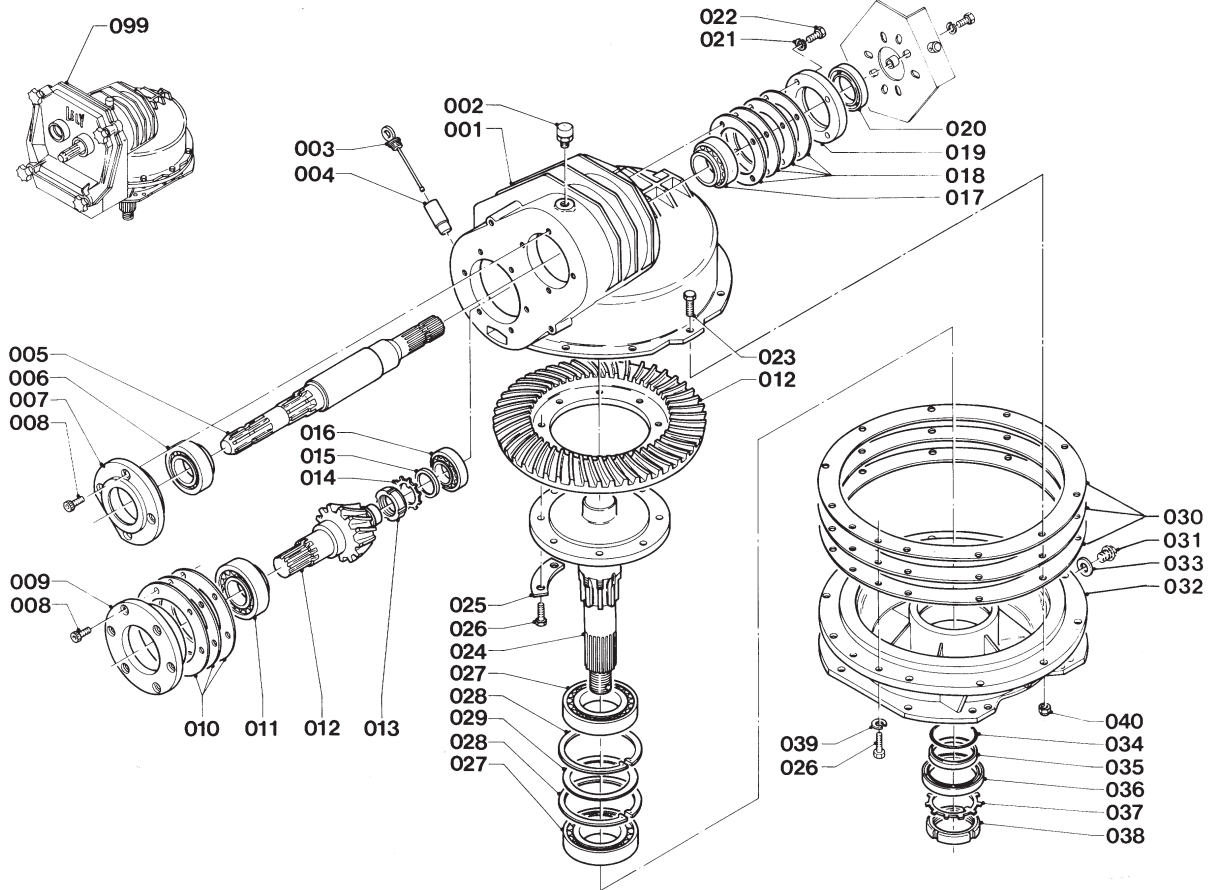
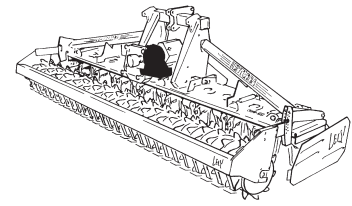


Koppelingsas
PTO shaft
Arbre de transmission
Gelenkwelle

09/10

LELY

LELYTERRA	type number type number numéro de type Typnummer	vanaf serienummer as from serial number après numéro de serie ab Seriennummer
300 - 55	1.1655.0020.1	991 - 0501
	1.1655.0021.1	10509 - 0501
400 - 55	1.1656.0010.1	998 - 0501
	1.1656.0011.1	10506 - 0501



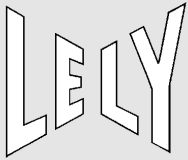
C101.03.00

REF.	ONDERDEELNR. PART NUMBER REFERENCE TEILNUMMER	AANTAL QUANTITY QUANTITE ANZAHL
------	--	--

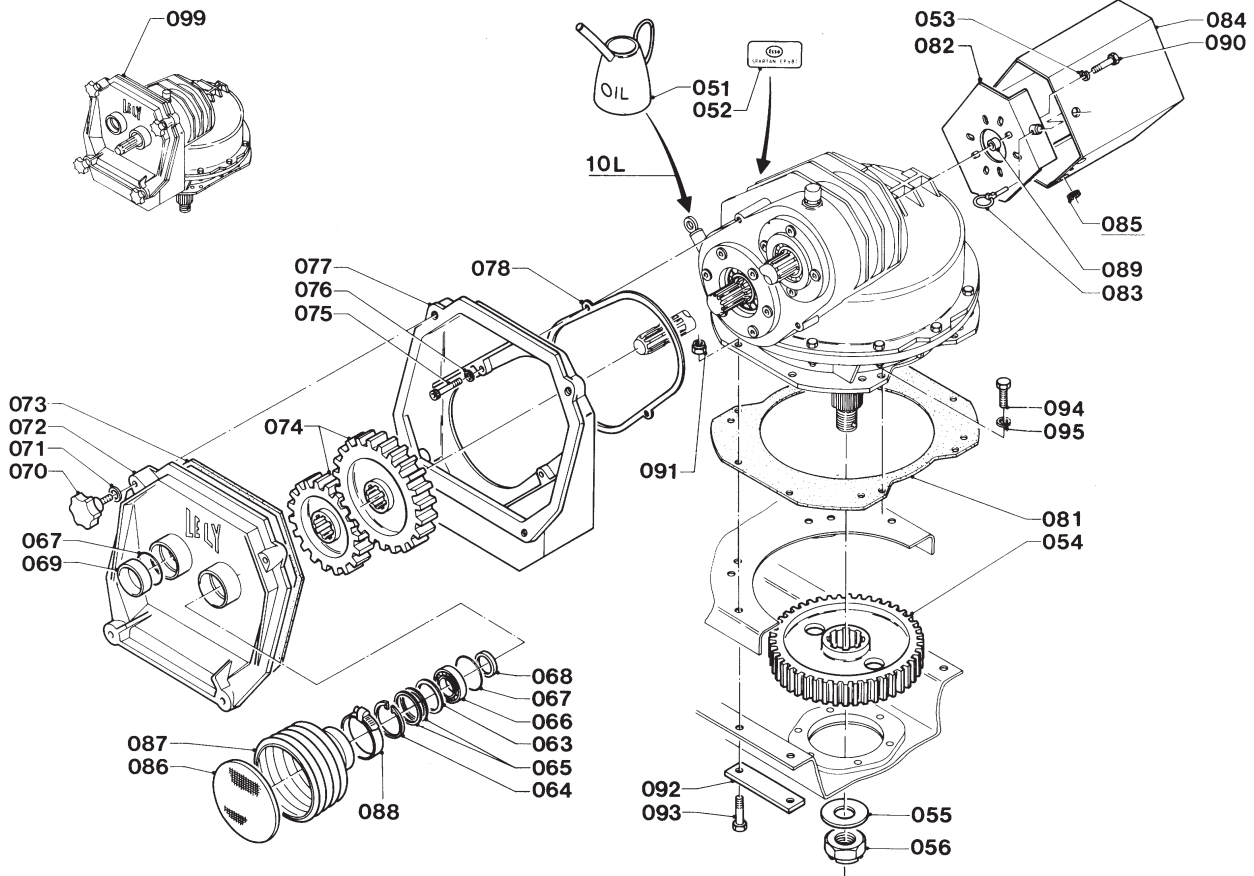
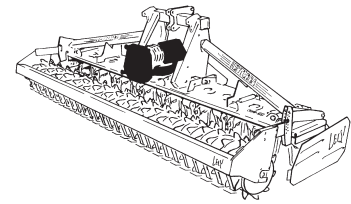
001	1.1655.0359.0	1
002	9.1150.0009.6	1 3/8" SW 22
003	1.1607.0148.0	1
004	1.1620.0122.0	1
005	1.1655.0365.0	1 1.3/8" (21) - 1.3/8" (6)
006	9.1002.0032.2	1 33209
007	1.1645.0084.0	1
008	9.1057.0008.0	10 M10x20 DIN 912-12.9
009	1.1611.0015.0	1
010	1.1611.0058.1	1 [D+D]
011	9.1002.0023.0	1 32309-BJ2/CL7C
012	1.1632.0522.9	1 [T+T]
013	9.1035.0003.3	1 M40x1,5 KM 8
014	9.1118.0003.4	1 MB 8
015	1.1611.0050.0	1
016	9.1002.0002.0	1 30207
017	9.1002.0022.6	1 32210
018	1.1704.0031.1	1 [D+D]
019	1.1624.0210.0	1
020	9.1042.0029.1	1 50x80x13 B2SL [» «]
021	9.1048.0007*1	2 A10,5 DIN 125 [—]
022	9.1113.0032*3	4 M10x40 DIN 931-8.8
023	9.1113.0054*4	10 M12x45 DIN 933-8.8
024	1.1655.0361.0	1
025	1.1701.0167.0	4

REF.	ONDERDEELNR. PART NUMBER REFERENCE TEILNUMMER	AANTAL QUANTITY QUANTITE ANZAHL
------	--	--

026	9.1113.0050*0	10 M12x30 DIN 933-8.8
027	9.1002.0031.1	2 30214
028	9.1120.0018.3	2 125x4 DIN 472
029	9.1093.0082.3	~ 100x125x0,2DIN988(max. 1x)
030	1.1655.0355.0	1 [D+D]
031	9.1131.0009.4	1 M16x1,5 DIN 910-5.8
032	1.1655.0362.0	1
033	9.1137.0400.4	1 17x22x1,5 Cu [—]
034	9.1043.0014.6	1 OR 70x3,00
035	1.1624.0215.0	1
036	9.1042.0059.3	1 80x100x10 DB [» «]
037	9.1118.0009.3	1 MB 14
038	9.1035.0007.0	1 M70x2 KM 14
039	9.1121.0011*2	2 A12 DIN 127 [—]
040	9.1030.0013*4	10 M12 DIN 985-8
099	1.1655.0352.1	1 = REF. 001-078



LELYTERRA	type nummer type number numéro de type Typnummer	vanaf serienummer as from serial number après numéro de serie ab Seriennummer
300 - 55	1.1655.0020.1	991 - 0501
	1.1655.0021.1	10509 - 0501
400 - 55	1.1656.0010.1	998 - 0501
	1.1656.0011.1	10506 - 0501



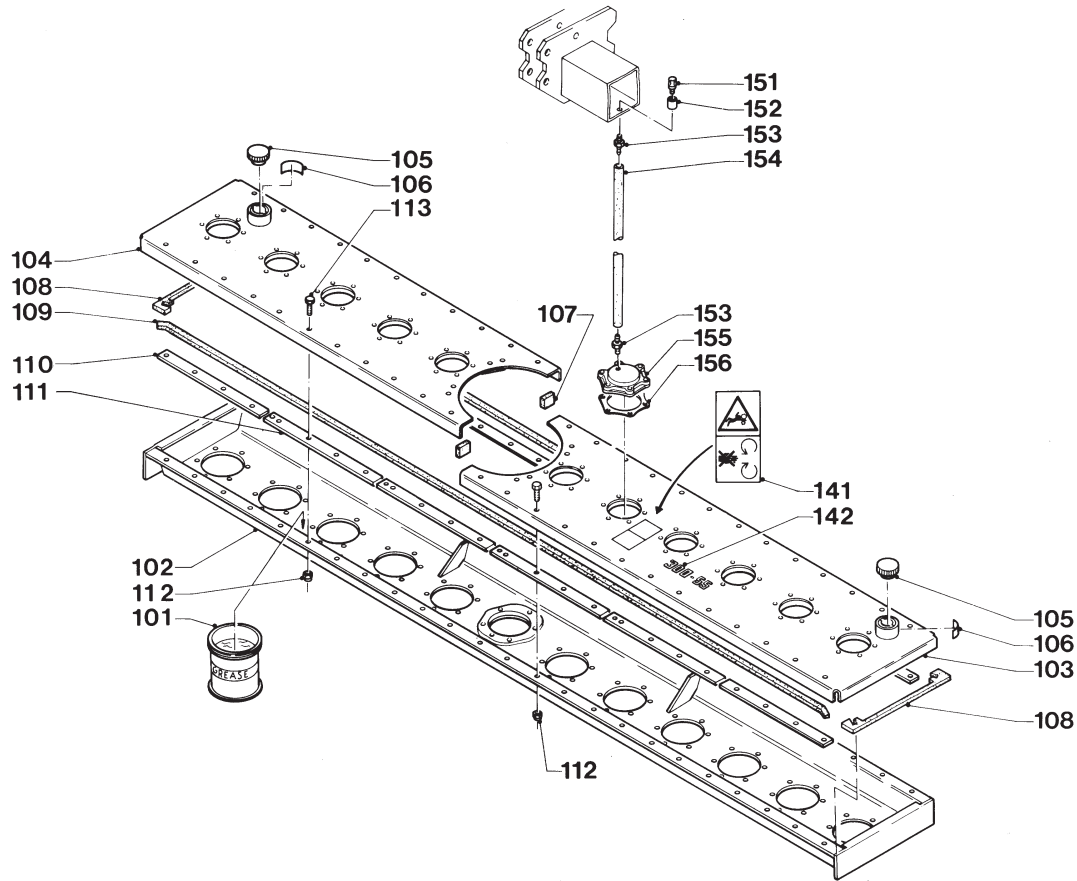
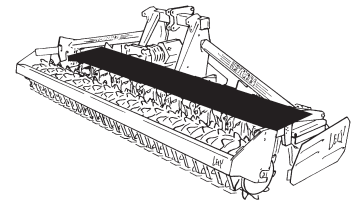
C102.04.00

REF.	ONDERDEELNR. PART NUMBER REFERENCE TEILNUMMER	AANTAL QUANTITY QUANTITE ANZAHL	
051	9.1171.0024.0	(10 L)	1 kg ESSO SPARTAN EP 680
	9.1171.0023.6	(10 L)	10 L ESSO SPARTAN EP 680
052	9.1170.0102.2	1	"ESSO SPARTAN EP 680"
053	9.1121.0004.2	2	A10 DIN 127 [—]
054	1.1655.0364.0	1	
055	1.1655.0229.0	1	(+ REF.320)
056	9.1031.0012.2	1	M36x1,5 DIN 937-17H (+ REF. 321)
063	9.1052.0005.2	~	S50x62x3 DIN 988
064	9.1120.0005.4	1	62x2,00 DIN 472
065	1.1624.0436.0	1	[D+D]
066	9.1001.0086.1	1	6007 2RS1-C3
067	9.1043.0005.4	2	OR 61,6x2,62
068	1.1645.0080.0	1	
069	1.1624.0445.0	1	
070	9.1141.0013.5	4	M12x45
071	9.1048.0012*6	4	A13 DIN 125 [—]
072	1.1624.0446.0	1	
073	#	1	1250 mm (1m= 9.1174.0023.3)
074	1.1699.0572.8	-	21/22 [T+T]
	1.1699.0574.8	-	23/20 [T+T]
	1.1699.0575.8	1	24/19 [T+T]
	1.1699.0576.8	-	25/18 [T+T]
	1.1699.0577.8	-	26/17 [T+T]
	1.1699.0578.8	-	27/16 [T+T]
075	9.1057.0019.4	2	M10x50 DIN 912-8.8
076	9.1048.0007*1	2	A10,5 DIN 125 [—]
077	1.1624.0447.0	1	
078	1.1624.0448.0	1	

REF.	ONDERDEELNR. PART NUMBER REFERENCE TEILNUMMER	AANTAL QUANTITY QUANTITE ANZAHL	
081	1.1655.0360.0	1	
082	1.1606.0441.0	1	
083	9.1123.0003*6	1	Ø6
084	1.1655.0910.8	1	(084= 084+085)
085	1.1603.0024.0	2	
086	1.1618.2116.0	1	
087	1.1632.1461.0	1	
088	9.1066.0002*6	1	Ø60-82
089	1.1606.0465.0	2	
090	9.1113.0032*3	2	M10x40 DIN 931-8.8
091	9.1030.0024*1	4	M12 DIN 985-10
092	1.1624.1477.0	2	
093	9.1113.0233*1	4	M12x55 DIN 931-10.9
094	9.1113.0259*6	8	M12x35 DIN 933-10.9
095	9.1048.0012*6	8	A13 DIN 125 [—]
099	1.1655.0352.1	1	= REF. 001-078

LELY

LELYTERRA	type nummer type number numéro de type Typnummer	vanaf serienummer as from serial number après numéro de serie ab Seriennummer
300 - 55	1.1655.0020.1	991 - 0501
	1.1655.0021.1	10509 - 0501
400 - 55	1.1656.0010.1	998 - 0501
	1.1656.0011.1	10506 - 0501



C103.04.00

ONDERDEELNR.
PART NUMBER
REFERENCE
TEILNUMMER

AANTAL
QUANTITY
QUANTITE
ANZAHL

300 400 LELYTERRA-55

101	9.1171.0031.0	25	34	1 kg ESSO EHL 484 XC
	9.1171.0030.6	-	-	5 kg ESSO EHL 484 XC
	9.1171.0029.5	-	-	10 kg ESSO EHL 484 XC
	9.1171.0028.4	-	-	180 kg ESSO EHL 484 XC
102	1.1655.0770.0	1	-	12x Ø
	1.1656.0360.0	-	1	16x Ø [x]
103	1.1655.0800.0	1	-	6x Ø [R]
	1.1656.0370.0	-	1	8x Ø [R][x]
104	1.1655.0790.0	1	-	5x Ø [L]
	1.1657.0250.0	-	1	7x Ø [L][x]
105	1.1606.0460.0	1	2	
106	9.1170.0264.3	1	2	"EHL 484 XC ESSO"
107	#	2	2	50 mm (1m= 9.1174.0034.0)
108	1.1645.1495.0	2	2	
109	#	2	-	2915 mm (1m= 9.1174.0038.4)
	#	-	2	3935 mm (1m= 9.1174.0038.4)
110	1.1655.1490.0	4	4	[R]+[L]
111	1.1632.1472.0	8	12	
112	9.1030.0024*1	10	22	M12 DIN 985-10
113	9.1113.0155*0	10	22	M12x40 DIN 933-10.9

REF.

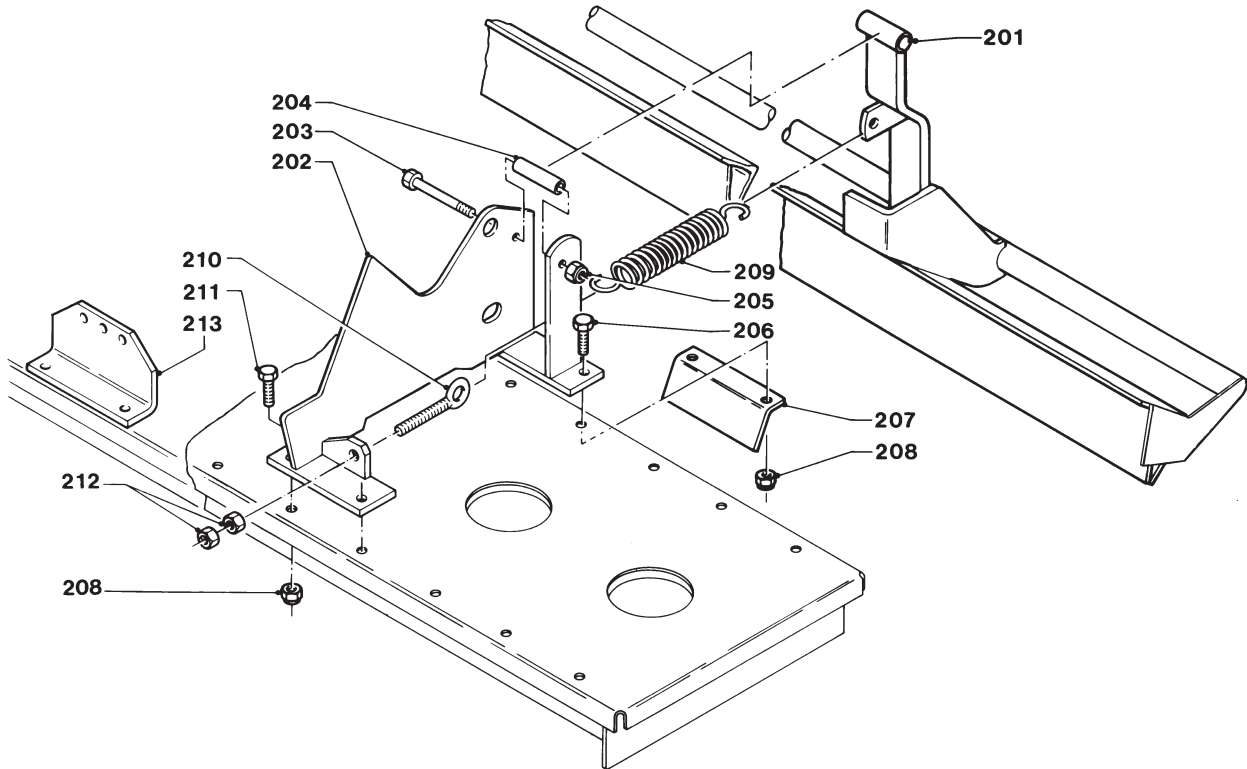
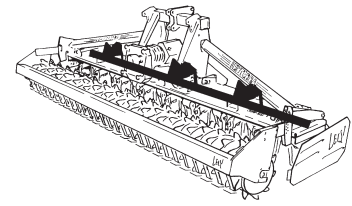
ONDERDEELNR.
PART NUMBER
REFERENCE
TEILNUMMER

AANTAL
QUANTITY
QUANTITE
ANZAHL

141	9.1170.0411.3	1	
142	9.1170.0308.5	1	"300-55"
	9.1170.0312.2	1	"400-55"
151	9.1150.0009.6	1	3/8" SW 22
152	9.1132.0004.5	1	G 3/8"
153	9.1137.0013.2	2	Ø 3/8"
154	#	1	675 mm (1m= 9.1065.0048.4)
155	1.1655.0859.0	1	
156	1.1655.0838.0	1	

LELY

LELYTERRA	type number type number numéro de type Typnummer	vanaf serienummer as from serial number après numéro de serie ab Seriennummer
300 - 55	1.1655.0020.1	1002 - 0501
	1.1655.0021.1	10509 - 0501
400 - 55	1.1656.0010.1	1001 - 0501
	1.1656.0011.1	10506 - 0501



C128.02.10

ONDERDEELNR.
PART NUMBER
REFERENCE
TEILNUMMER

AANTAL
QUANTITY
QUANTITE
ANZAHL

300 400 LELYTERRA-55

201	1.1655.0891.0	1	-	
	1.1656.0252.0	-	1	
202	1.1655.0562.0	1	1	[R]
	1.1646.0362.0	-	1	[x]
	1.1655.0572.0	1	1	[L][x]
203	9.1113.0144*3	2	3	M10x100 DIN 931-8.8
204	1.1633.1497.0	2	3	
205	9.1030.0004*2	2	3	M10 DIN 985-8
206	9.1113.0233*1	4	8	M12x55 DIN 931-10.9
207	1.1655.1491.0	3	3	
208	9.1030.0024*1	8	12	M12 DIN 985-10
209	1.1633.1496.0	2	3	
210	1.1633.1495.0	2	3	
211	9.1113.0155*0	4	4	M12x40 DIN 933-10.9
212	9.1029.0008*0	4	6	M12 DIN 934-8
213	1.1646.1485.0	-	1	

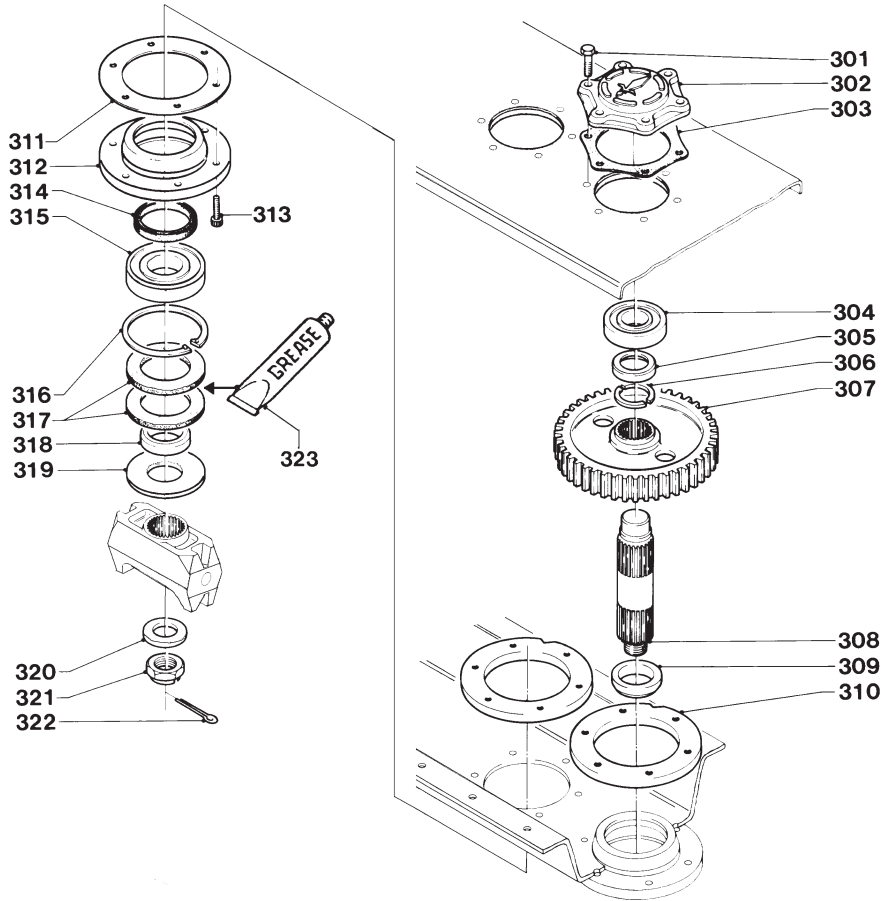
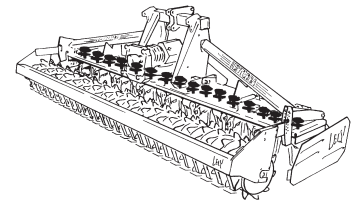
REF.

ONDERDEELNR.
PART NUMBER
REFERENCE
TEILNUMMER

AANTAL
QUANTITY
QUANTITE
ANZAHL



LELYTERRA	type number type number numéro de type Typnummer	vanaf serienummer as from serial number après numéro de serie ab Seriennummer
300 - 55	1.1655.0020.1	991 - 0501
	1.1655.0021.1	10509 - 0501
400 - 55	1.1656.0010.1	998 - 0501
	1.1656.0011.1	10506 - 0501



C105.02.10

REF.	ONDERDEELNR. PART NUMBER REFERENCE TEILNUMMER	AANTAL QUANTITY QUANTITE ANZAHL
------	--	--

300 400 LELYTERRA-55

301	9.1113.0252*6	66 90	M12x45 DIN 931-10.9
302	1.1655.0839.0	10 14	(+ REF. 155)
303	1.1655.0838.0	10 14	(+ REF. 156)
304	9.1001.0111.5	11 15	6309 2Z-C3-MT33B
305	1.1655.0239.0	11 15	
306	1.1655.0238.0	22 30	
307	1.1655.0235.0	11 15	
308	1.1655.0831.0	9 15	
	1.1655.0830.0	2 -	[x] [R]+[L]
309	1.1655.0837.0	11 15	
	1.1655.0868.0	1 1	[x]
310	1.1655.0836.0	11 15	
311	1.1655.0835.0	12 16	
312	1.1655.0834.0	11 15	
	1.1655.0869.0	1 1	[x]
313	9.1057.0014.6	72 96	M12x35 DIN 912-12.9
314	9.1042.0072.2	11 15	75x105x13 DB [» «]
	9.1042.0073.3	1 1	100x120x10 DB [» «]
315	9.1001.0112.6	12 16	6311 2RS1-C3-MT33B
316	9.1120.0017.2	11 15	120x4,00 DIN 472
317	9.1106.0024.2	24 32	75x120x6,35
318	1.1655.0833.0	12 16	
319	1.1655.0832.0	1 16	

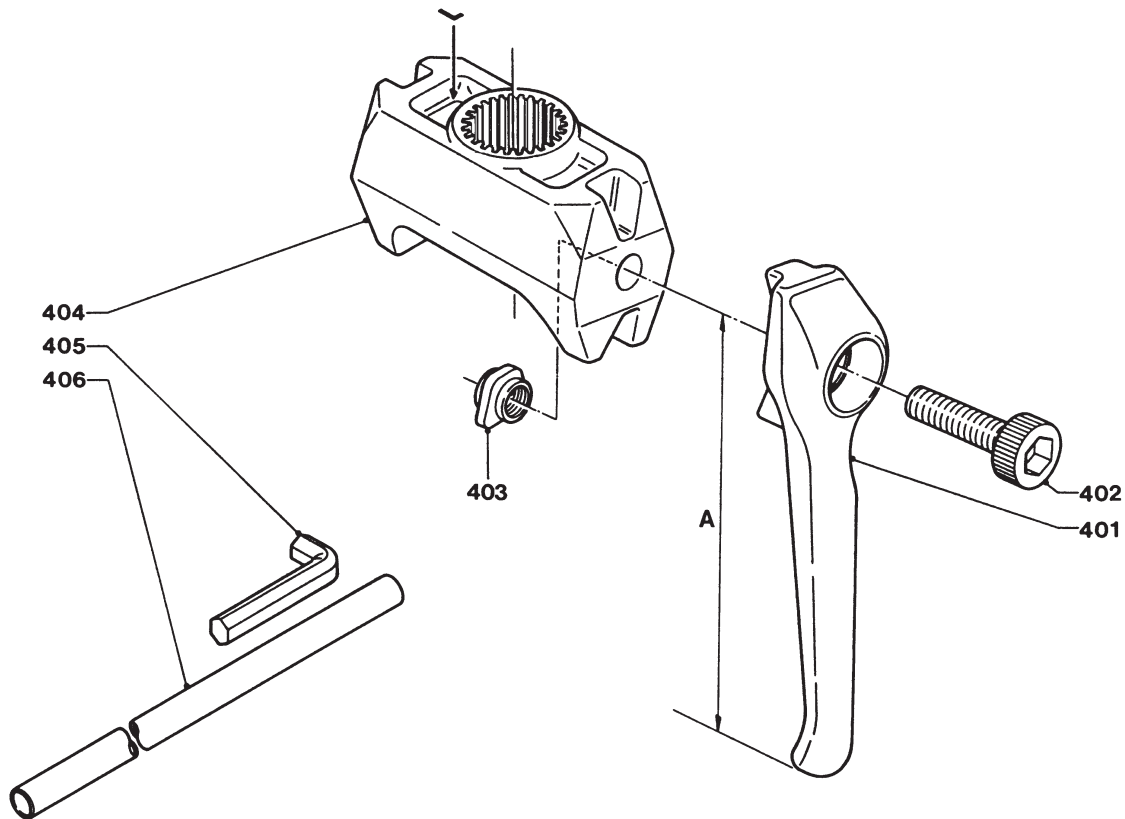
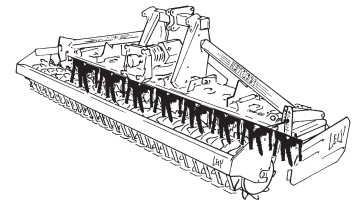
REF.	ONDERDEELNR. PART NUMBER REFERENCE TEILNUMMER	AANTAL QUANTITY QUANTITE ANZAHL
------	--	--

300 400 LELYTERRA-55

320	1.1655.0229.0	11 15	(+ REF. 055)
321	9.1031.0012.2	11 15	M36x1,5 DIN 937-17H (+ REF.056)
322	9.1072.0011.2	12 16	6,3x63 DIN 94
323	BEACON	12 16	(1x= 0,055kg)

LELY

LELYTERRA	type nummer type number numéro de type Typnummer	vanaf serienummer as from serial number après numéro de serie ab Seriennummer
300 - 55	1.1655.0020.1	10305 - 0659
	1.1655.0021.1	10509 - 0501
400 - 55	1.1656.0010.1	10306 - 0682
	1.1656.0011.1	10506 - 0501



C106.03.00

ONDERDEELNR.
PART NUMBER
REFERENCE
TEILNUMMER

AANTAL
QUANTITY
QUANTITE
ANZAHL

300 400 LELYTERRA-55

401	1.1699.0111.0	(12) (16)	[LD]	A= 296 mm
	1.1699.0112.0	(12) (16)	[RD][x]	Druppeltand Club tines Dents a goutter Tropfenzinken
401	1.1699.0122.0	(12) (16)	[LD][x]	A= 296 mm
	1.1699.0123.0	(12) (16)	[RD][x]	Mestanden Blade tines Dents couteaux Messerzinken
401	1.1699.0124.0	(12) (16)	[LD]	A= 336 mm
	1.1699.0125.0	(12) (16)	[RD][x]	Lange tanden Long tines Dents longues Lange Zinken
402	9.1057.0035.6	24 32	M20x70 DIN 912-12.9	
403	1.1645.0419.0	24 32		
404	1.1655.0245.0	6 8	[LD]	
	1.1655.0257.0	6 8	[RD][x]	
405	9.1074.0020.2	1 1	SLW 17	
406	9.9002.0002.0	1 1		

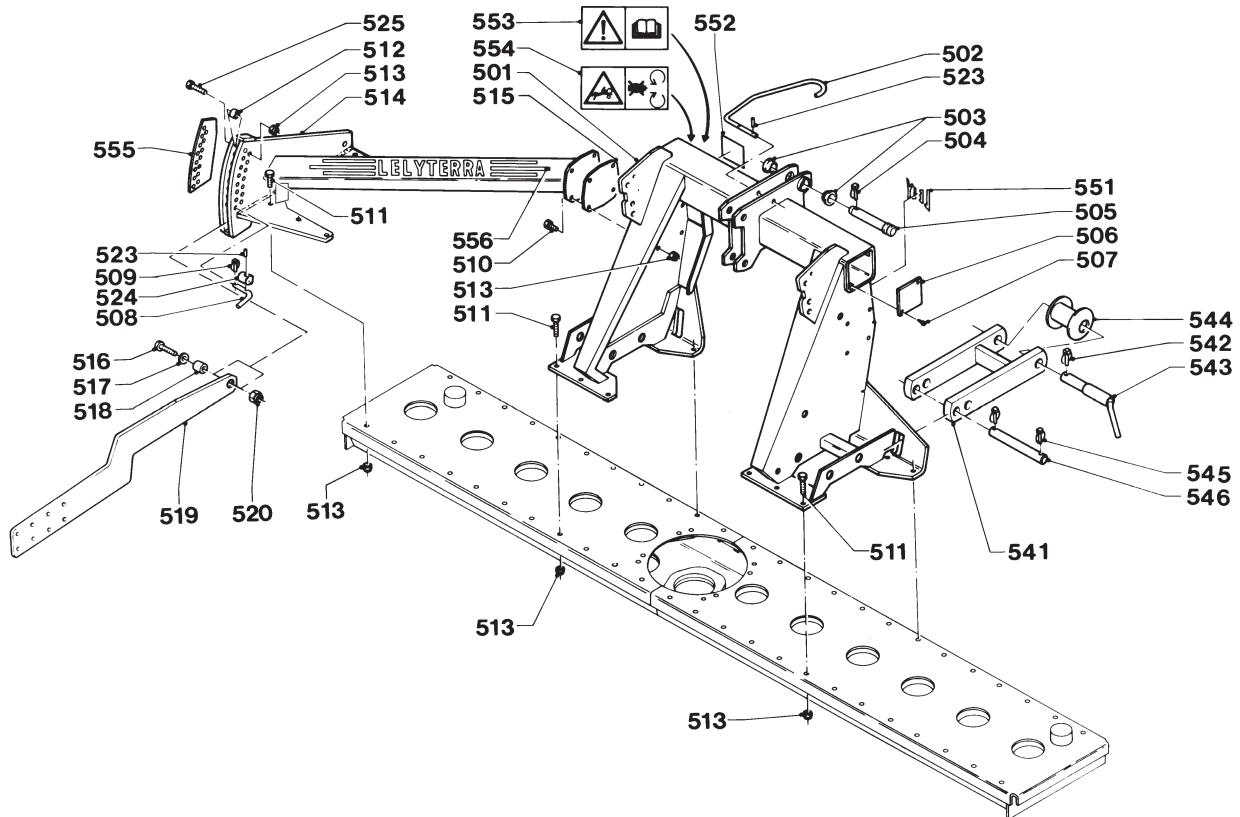
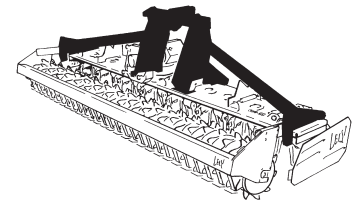
REF.

ONDERDEELNR.
PART NUMBER
REFERENCE
TEILNUMMER

AANTAL
QUANTITY
QUANTITE
ANZAHL

LELY

LELYTERRA	type nummer type number numéro de type Typnummer	vanaf serienummer as from serial number après numéro de serie ab Seriennummer
300 - 55	1.1655.0021.1	10509 - 0501
400 - 55	1.1656.0011.1	10506 - 0501



C107.05.30

REF.	ONDERDEELNR. PART NUMBER REFERENCE TEILNUMMER	AANTAL QUANTITY QUANTITE ANZAHL	300	400	LELYTERRA-55
------	--	--	-----	-----	--------------

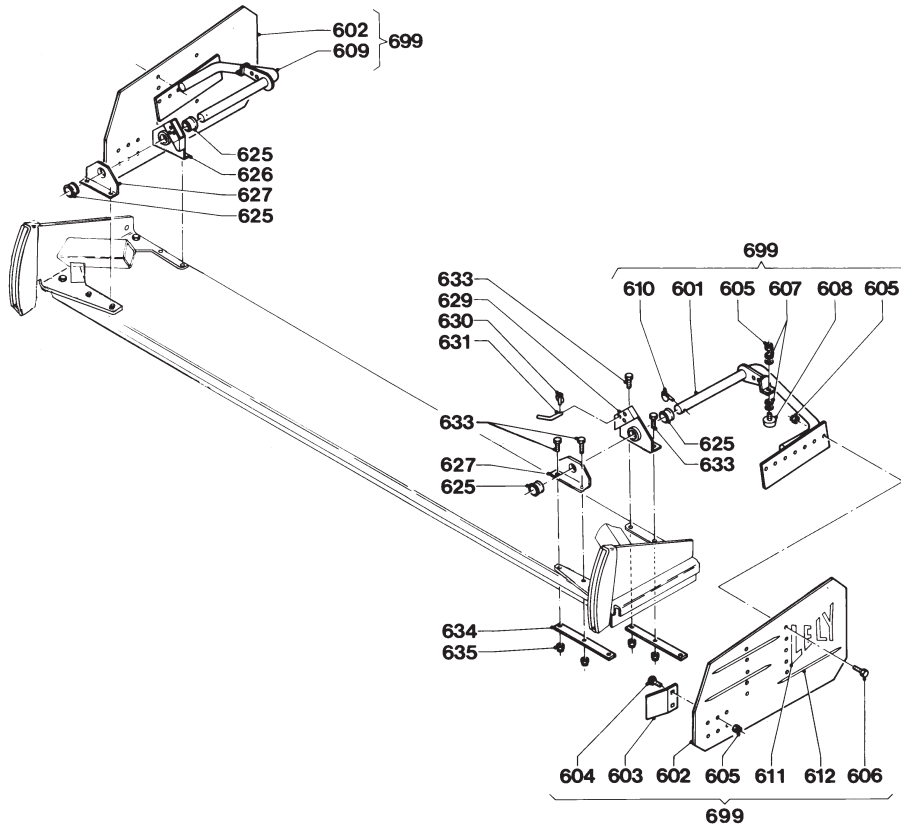
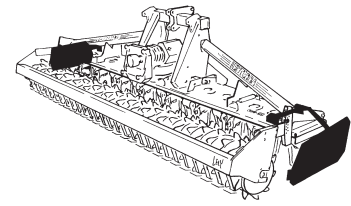
501	1.1655.0431.0	1	1		
502	1.1606.4187.0	1	1		
503	1.1636.2079.0	2	-		
504	9.1123.0002*5	1	1	Ø11	
505	9.1088.0004*0	1	-	25 -105	
	9.1088.0008*4	-	1	32 -125	
506	1.1624.1482.0	2	2		
507	9.1064.0002.1	4	4	4,8x13 DIN 7976C	
508	1.1659.1496.0	2	2		
509	9.1123.0003*6	2	2	Ø6	
510	9.1113.0259*6	8	8	M12x35 DIN 933-10.9	
511	9.1113.0233*1	18	18	M12x55 DIN 931-10.9	
512	1.1645.2392.0	2	2		
513	9.1030.0024*1	28	28	M12 DIN 985-10	
514	1.1655.0482.0	1	-	[L]	
	1.1656.0242.0	-	1	[L]	
514	1.1655.0462.0	1	-	[R][x]	
	1.1656.0232.0	-	1	[R][x]	
515	1.1655.1493.0	(2)	(2)		
516	9.1113.0082*4	2	2	M16x65 DIN 931-8.8	
517	9.1048.0043*2	2	2	A17 DIN 7349	[]
518	1.1655.0604.0	2	2		
519	1.1655.0605.0	2	-	25 mm= Ø430/Ø440/Ø500	
	1.1655.0605.0	-	2	25 mm= Ø500	
	1.1656.0649.0	-	2	25 mm= Ø520	

REF.	ONDERDEELNR. PART NUMBER REFERENCE TEILNUMMER	AANTAL QUANTITY QUANTITE ANZAHL	300	400	LELYTERRA-55
------	--	--	-----	-----	--------------

520	9.1030.0014*5	2	2	M16 DIN 985-8	
523	9.1070.0017.3	4	4	Ø6x30 DIN 1481	
524	1.1659.1495.0	2	-		
525	9.1113.0251*5	2	2	M12x70 DIN 931-10.9	
541	1.1655.0900.0	2	2		
542	9.1123.0002*5	2	2	Ø11	
543	1.1655.0530.0	2	2	Ø28-36	
544	1.1655.0680.0	(2)	(2)		
545	9.1123.0004*0	4	4	Ø8	
546	1.1655.1492.0	2	2		
551	9.1170.0200.2	1	1	"LELY"	
552	9.1170.0211.6	1	1	"Ø9/1"	
553	9.1170.0408.0	1	1		
554	9.1170.0407.6	1	1		
555	9.1170.0275.0	1	1	"ABCD" [L]	
	9.1170.0276.1	1	1	"ABCD" [R][x]	
556	9.1170.0290.1	1	1	"LELYTERRA" [L]	
	9.1170.0291.2	1	1	"LELYTERRA" [R][x]	



LELYTERRA	type nummer type number numéro de type Typnummer	vanaf serienummer as from serial number après numéro de série ab Seriennummer
300 - 55	1.1655.0021.1	10509 - 0501
400 - 55	1.1656.0011.1	10506 - 0501



C108.02.10

ONDERDEELNR. PART NUMBER REFERENCE TEILNUMMER	AANTAL QUANTITY QUANTITE ANZAHL
--	--

ONDERDEELNR. PART NUMBER REFERENCE TEILNUMMER	AANTAL QUANTITY QUANTITE ANZAHL
--	--

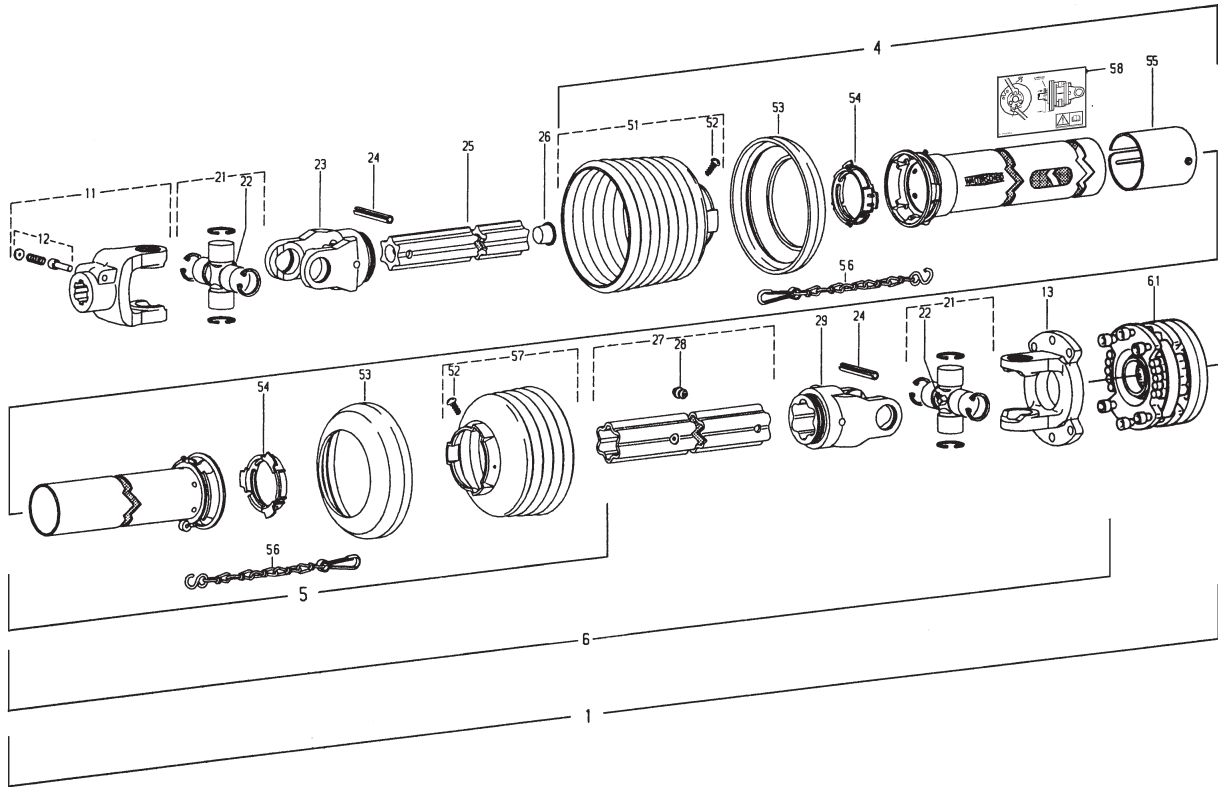
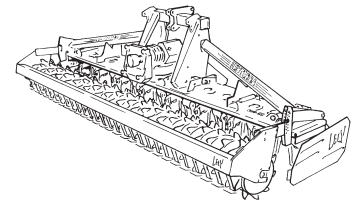
300 400 LELYTERRA-55

601	1.1625.2281.0	1	1	[R]
602	1.1645.0156.0	2	2	
603	1.1645.0157.0	2	2	
604	9.1058.0027*4	4	4	M10x25 DIN 603
605	9.1030.0004*2	10	10	M10 DIN 985-8
606	9.1113.0120*0	4	4	M10x30 DIN 933-8.8
607	9.1048.0007*1	8	8	A10,5 DIN 125
608	9.1105.0011.4	2	2	M10x28
609	1.1625.2271.0	1	1	[L]
610	9.1123.0004.1	2	2	Ø8
611	9.1170.0113.6	2	2	"LELY"
612	9.1170.0179.2	6	6	
625	1.1636.1484.0	4	4	
626	1.1655.0492.0	1	-	[L]
627	1.1655.1483.0	-	1	= 627[x]
629	1.1655.0502.0	1	-	[R]
630	9.1123.0003*6	2	-	Ø6
631	4.1011.0033.0	2	-	
633	9.1113.0233*1	8	8	M12x55 DIN 931-10.9
634	1.1624.1485.0	4	4	
635	9.1030.0024*1	8	8	M12 DIN 985-10

699 1.1625.2260.0 1 = REF. 601-612 [R]+[L]

LELY

LELYTERRA	type number type number número de type Typnummer	vanaf serienummer as from serial number après numéro de serie ab Seriennummer
300 - 55	1.1655.0021.1	10509 - 0501
400 - 55	1.1656.0011.1	10506 - 0501



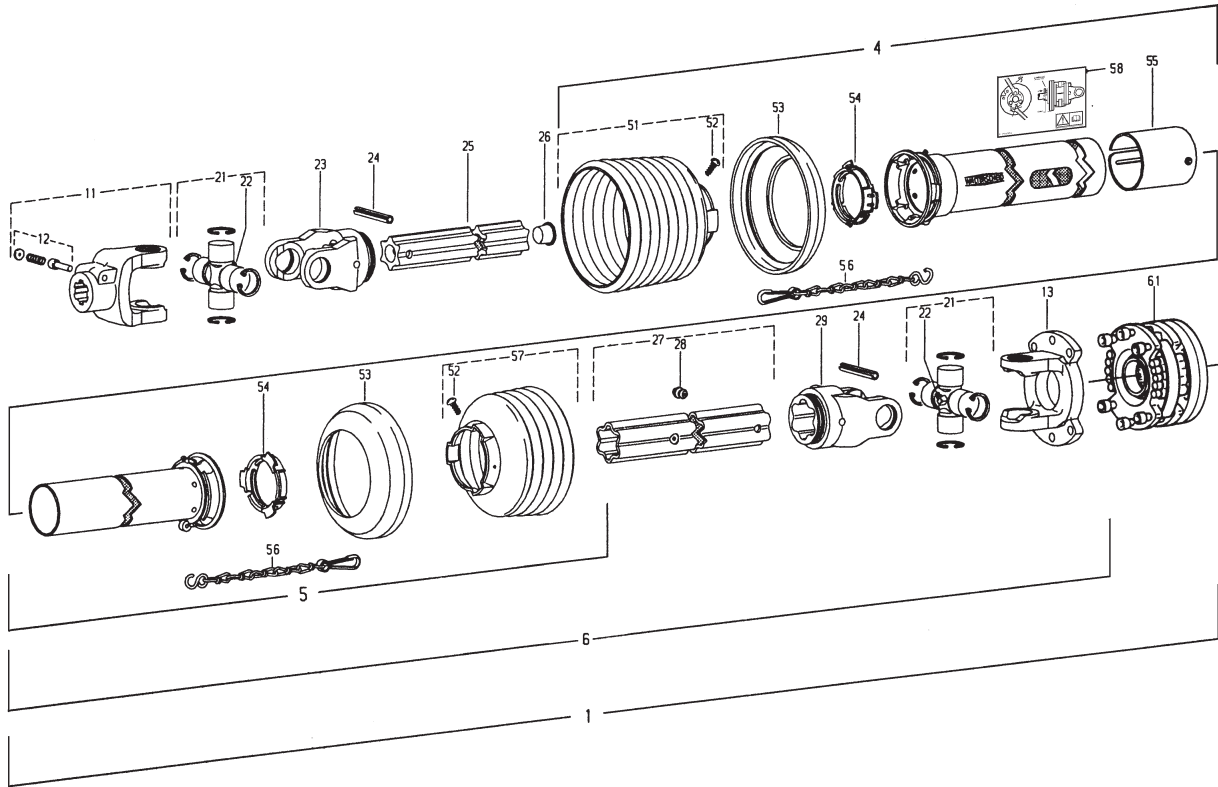
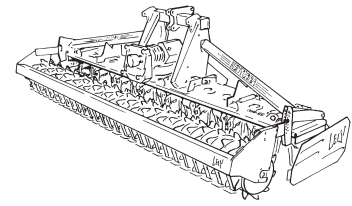
Cw001.07.20

REF.	ONDERDEELNR. PART NUMBER REFERENCE TEILNUMMER	AANTAL QUANTITY QUANTITE ANZAHL	
1	0.9001.3930.0	1	W2500-SD25-860 - 1000/min. = REF. 11-61
4	85.255	1	SDH25-A620
5	85.204	1	SDH25-J550
6	9.1154.0066.3	1	W2500-SD25-860 = REF. 11-58
11	36.10.02	1	1.3/8" (21)
12	33.91.07	1	AGRASET 101
13	0.9001.1198.0	1	
21	36.00.00	2	
22	63.27.00	2	BM 8x1
23	36.13.100	1	RG2500-S4
24	61.05.12	2	Ø10x90 DIN 1481
25	75.44.98	1	S4GA-700
26	68.13.22	1	25 S
27	75.45.114	1	S5-695
28	63.33.00	1	4,6
29	36.14.100	1	RG2500-S5
51	85.26.07	1	n= 7
52	60.15.00	2	4x10
53	82.85.03	2	
54	82.83.04	2	
55	80.63.112	1	
56	82.36.03	2	
57	85.26.05	1	n= 5
58	9.1170.0337.6	1	
61	0.9001.1630.0 0.9001.1148.1	1 -	LELYMATIC BA9-1.3/8" (21) (=10x Ø9-1) [x]

REF.	ONDERDEELNR. PART NUMBER REFERENCE TEILNUMMER	AANTAL QUANTITY QUANTITE ANZAHL	
1	0.9001.3934.0	1	W2500-SD25-860 - 1000/min. = REF. 11-61
4	85.255	1	SDH25-A620
5	85.204	1	SDH25-J550
6	9.1154.0067.4	1	W2500-SD25-860 = REF. 11-58
11	36.10.00	1	1.3/8" (6)
12	33.91.07	1	AGRASET 101
13	0.9001.1198.0	1	
21	36.00.00	2	
22	63.27.00	2	BM 8x1
23	36.13.100	1	RG2500-S4
24	61.05.12	2	Ø10x90 DIN 1481
25	75.44.98	1	S4GA-700
26	68.13.22	1	25 S
27	75.45.114	1	S5-695
28	63.33.00	1	4,6
29	36.14.100	1	RG2500-S5
51	85.26.07	1	n= 7
52	60.15.00	2	4x10
53	82.85.03	2	
54	82.83.04	2	
55	80.63.112	1	
56	82.36.03	2	
57	85.26.05	1	n= 5
58	9.1170.0337.6	1	
61	0.9001.1630.0 0.9001.1148.1	1 -	LELYMATIC BA9-1.3/8" (21) (=10x Ø9-1) [x]

LELY

LELYTERRA	type number type number numéro de type Typnummer	vanaf serienummer as from serial number après numéro de serie ab Seriennummer
300 - 55	1.1655.0021.1	10509 - 0501
400 - 55	1.1656.0011.1	10506 - 0501



Cw001.07.20

ONDERDEELNR.
PART NUMBER
REFERENCE
TEILNUMMER

AANTAL
QUANTITY
QUANTITE
ANZAHL

1	0.9001.3937.0	1	W2500-SD25-860 - 1000/min. = REF. 11-61
4	85.255	1	SDH25-A620
5	85.204	1	SDH25-J550
6	9.1154.0206.3	1	W2500-SD25-860 = REF. 11-58
11	36.18.02	1	1.3/4" (20)
12	33.93.02	1	AGRASET 102
13	0.9001.1198.0	1	
21	36.00.00	2	
22	63.27.00	2	BM8x1
23	36.13.100	1	RG2500-S4
24	61.05.12	2	Ø10x90 DIN 1481
25	75.44.98	1	S4GA-700
26	68.13.22	1	25 S
27	75.45.116	1	S5-695
28	63.33.00	1	4,6
29	36.14.100	1	RG2500-S5
51	85.26.07	1	n= 7
52	60.15.00	2	4x10
53	82.85.03	2	
54	82.83.04	2	
55	80.63.112	1	
56	82.36.03	2	
57	85.26.05	1	n= 5
58	9.1170.0337.6	1	
61	0.9001.1630.0 0.9001.1148.1	1 -	LELYMATIC BA9-1.3/8" (21) (=10x Ø9-1) [x]

REF.

ONDERDEELNR.
PART NUMBER
REFERENCE
TEILNUMMER

AANTAL
QUANTITY
QUANTITE
ANZAHL