



ONDERDELENLIJST
PARTS LIST
LISTE DE PIECES DE RECHANGE
ERSATZTEILLISTE

POLYTRONIC-E

POLYMAT 300+400 W POLYMAT 300+400 P

| POLYTRONIC-E | type nummer type number numéro de type Typennummer | vanaf serienummer as from serial number après numéro serie ab Seriennummer | POLYTRONIC-E | type nummer type number numéro de type Typennummer | vanaf serienummer as from serial number après numéro serie ab Seriennummer |
|--|--|--|---|--|--|
| 300 W - 1000 540 | 2.1004.0010.1 2.1004.0011.1 | 10207 - 0501 10210 - 0501 | 300 P - 1000 540 | 2.1005.0000.1 2.1005.0001.1 | 10209 - 0501 10208 - 0501 |
| 300 W - 24 (Pol. E) - 24 - 32 (Pol. E) - 32 - 24S (Pol. E) - 24S | 2.1004.0012.1 2.1004.0013.1 2.1004.0014.1 2.1004.0015.1 2.1004.0016.1 2.1004.0017.1 | 10307 - 0501 10306 - 0501 10506 - 0501 10503 - 0501 10408 - 0501 10506 - 0501 | 300 P - 24 (Pol. E) - 24 - 32 (Pol. E) - 32 - 32S (Pol. E) - 32S | 2.1005.0002.1 2.1005.0003.1 2.1005.0004.1 2.1005.0005.1 2.1005.0006.1 2.1005.0007.1 | 10306 - 0501 10306 - 0501 10506 - 0501 10506 - 0501 10411 - 0501 10506 - 0501 |
| 400 W - 32 - 32 (Pol. E) - 32 (Pol. E)H - 32 - 32S (Pol. E) - 32S | 2.1006.0010.1 2.1006.0011.1 2.1006.0011A1 2.1006.0012.1 2.1006.0013.1 2.1006.0014.1 | 10208 - 0501 10306 - 0501 10404 - 0501 10306 - 0501 10408 - 0501 10506 - 0501 | 400 P - 32 - 32 (Pol. E) - 32 (Pol. E) H - 32 - 32S (Pol. E) - 32S | 2.1007.0000.1 2.1007.0001.1 2.1007.0001A1 2.1007.0002.1 2.1007.0003.1 2.1007.0004.1 | 10209 - 0501 10306 - 0501 10407 - 0501 10306 - 0501 10410 - 0501 10506 - 0501 |



ONDERDELEN

Bij het bestellen van onderdelen is het belangrijk dat u het type- en serienummer van uw machine opgeeft. Gebruik alleen originele LELY-onderdelen.

SPARE PARTS

When ordering spare parts, it is important that you indicate the type and serial number of your machine. Use only genuine LELY parts.

PIECES DE RECHANGE

En commandant des pièces de rechange il importe que vous indiquiez les numéros de type et de série de votre machine. N'utiliser que des pièces d'origines LELY.

ERSATZTEILE

Beim Bestellen von Ersatzteilen ist es wichtig, daß Sie die Typ- und Seriennummer Ihrer Maschine angeben.

Nur Original-LELY-Ersatzteile verwenden.

Typ- und Seriennummer in nebenstehende Abbildung eintragen. Bei künftigen Bestellungen haben Sie die Nummer dann griffbereit.

Vul het type- en serienummer hieronder in. Bij toekomstige onderdelenbestellingen heeft u de nummers dan bij de hand.

Complete the box below with the type and serial number.

This is an easy reference with a view to future spare parts ordering.

Veillez noter, ci-dessous, les numéros de type et de serie.

Ceci est important pour toutes commandes de pièces de rechange.

| | | | | |
|-------------|--|-------------------------------------|--|-----------|
| LELY | | LELY INDUSTRIES NV | | CE |
| | | 3155 PD MAASLAND THE NETHERLANDS | | |
| | | kg | | |
| Type | | | | |
| Ser.Nr. | | | | |

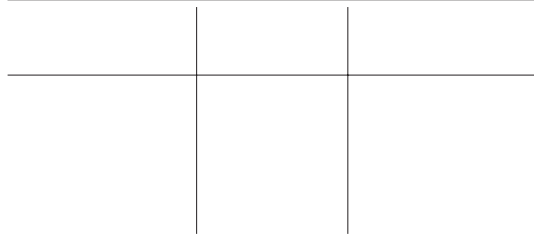
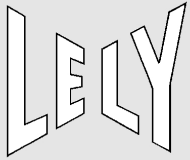
Verklaring van de in de onderdelenlijst gebruikte tekens.

Explanation of signs used in the parts list.

Explication des signes qui figurent dans la liste des pièces.

Erklärung der in der Ersatzteilliste verwendeten Zeichen.

| | | | | |
|--------|--|---|----------------------------|---------------------|
| [R] | = RECHTSE UITVOERING RH VERSION | VERSION DROITE RECHTE AUSFÜHRUNG | | |
| [L] | = LINKSE UITVOERING LH VERSION | VERSION GAUCHE LINKE AUSFÜHRUNG | | |
| | Onder rechtse of linkse uitvoering wordt de plaats van het onderdeel verstaan, gezien van de achterzijde van de machine. By RH or LH version the position of the part is meant, seen from the rear of the machine | Par version droite ou gauche on entend la position de la pièce, vue de l'arrière de la machine. Die Verweisungen "rechte Ausführung" oder "linke Ausführung" geben die Position des Teils, von der Hinterseite der Maschine aus gesehen, an. | | |
| [RD] | = RECHTSOM DRAAIENDE UITVOERING RH ROTATING VERSION | VERSION ROTATION A DROITE RECHTSUMDREHENDE AUSFÜHRUNG | | |
| [LD] | = LINKSOM DRAAIENDE UITVOERING LH ROTATING VERSION | VERSION ROTATION A GAUCHE LINKSUMDREHENDE AUSFÜHRUNG | | |
| | Onder rechtson of linksom draaiende uitvoering wordt de draairichting van het onderdeel verstaan, gezien van de bovenzijde van de machine. By RH or LH rotating version the sense of rotating of the part is meant, seen from the top of the machine. | Version rotation à droit: ceci correspond au sens de rotation de la pièce, vue du dessus la machine. Mit diesen Verweisungen wird die Drehrichtung des Teils von der Oberseite der Maschine aus gesehen, angegeben. | | |
| [x] | = ONDERDEEL WORDT NIET GETOOND PART IS NOT SHOWN | PIECE N'EST PAS MONTÉE TEIL WIRD NICHT GEZEIGT | | |
| | Bijvoorbeeld linkse uitvoering overeenkomstig de wel getekende rechtse uitvoering. E.g. : LH version is similar to the RH version, which is actually shown. | Exemple : la version gauche est représentée. La version droite correspond à la version gauche, mais n'est pas représentée. Beispiel : die linke Ausführung entspricht der effektiv gezeigten Rechten. | | |
| [#] | = NIET LOS LEVERBAAR NOT AVAILABLE SEPARATELY | VENDU EN KIT UNIQUEMENT NICHT SEPARAT LIEFERBAR | | |
| ~ | = AANTAL (INDIEN NODIG) AFHANKELIJK VAN INBOUWMAAT QUANTITY (IF APPLICABLE) DEPENDING UPON ASSEMBLY | QUANTITE (SI NÉCESSAIRE) EN FONCTION DU MONTAGE ANZAHL VOM EINBAUMASS ABHÄNGIG (WENN ERFORDERLICH) | | |
| [—] | = SLUITRING | WASHER | RONDELLE PLATE | UNTERLEGSCHIEBE |
| [—/—] | = VEERRING | SPRING WASHER | RONDELLE GROWER | FEDERRING |
| [####] | = TANDVEERRING | SHAKE-PROOF WASHER | RONDELLE EVENTAIL | RÄNDELFEDEERING |
| [> <] | = OLIEKEERRING | OIL SEAL | ETANCHEITE | ÖLDICHTUNGSRING |
| [T+T] | = TANDWIELSET | PAIR OF GEARS | JEU D'ENGRENAGES | ZAHNRÄDERSATZ |
| [D+D] | = VULRINGSET | SHIM SET | JEU D'ÉPAISSEURS | PASSSCHEIBENSATZ |
| [A+A] | = SET AFDICHTINGSRINGEN | SET OF SEALING RINGS | JEU D'ANNEAUX D'ETANCHEITE | DICHTUNGSRINGENSATZ |



Inhoud
Contents
Index
Inhalt

POLYTRONIC - E

pagina
page
page
Seite

Bedieningskast
Operator's box
Ordinateur de bord
Steuerkasten

01
(REF. 048)

Tussenkast
Intermediate box
Boîtier intermédiaire
Zwischenkästchen

01
(REF. 018)

Sensor (blazer + stappenwiel)
Sensor (blower + metering wheel)
Capteur (soufflerie + roue à crampon)
Sensor (Gebläse + Spornrad)

01
(REF. 031)

Niveaumelder
Low level sensor
Avertisseur du niveau des semences
Saatreservemelder

01
(REF. 049)

Sensor (kouterbalk)
Sensor (coulter beam)
Capteur (poutre à coutres)
Sensor (Säscharschiene)

02
(REF. 081)

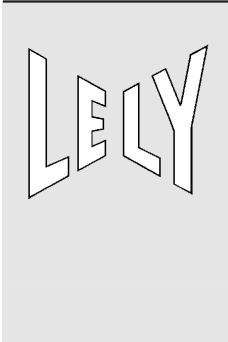
Pennen (terugvoeren= 097 +afsluiten= 098)
Pins (flow back= 097 +closing= 098)
Goupilles (reconduire= 097 +fermer= 098)
Stifte (zurückführen= 097 +abschliessen= 098)

Vooropkomstmarkeur (asymmetrisch)
Pre-emergence marker kit (asymmetric)
Traceur tramline (asymétrique)
Voraufgangspurreisser (asymmetrisch)

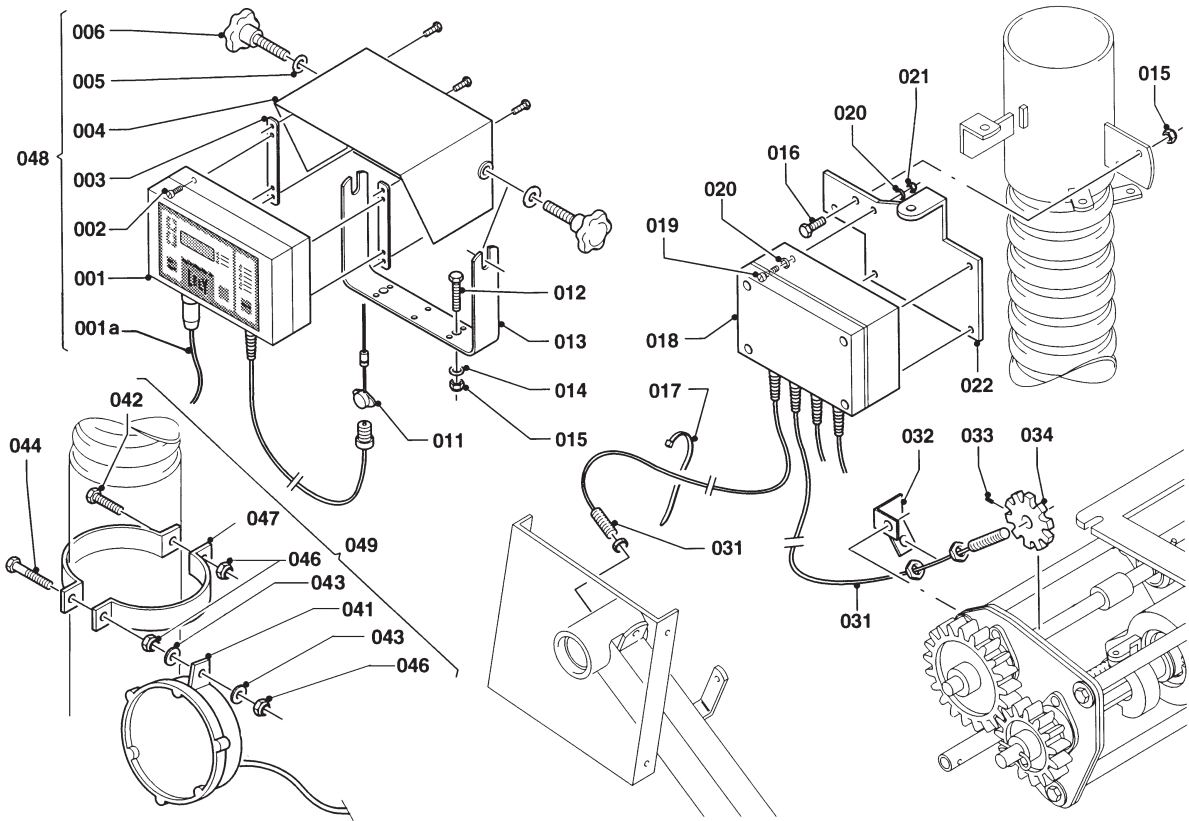
03
(REF. 199)

Vooropkomstmarkeurs (symmetrisch)
Pre-emergence marker kit (symmetric)
Traceurs tramline (symétrique)
Voraufgangspurreisser (symmetrisch)

04
(REF. 299)



| POLYTRONIC-E | type number type number numéro de type Typnummer | vanaf serienummer as from serial number après numéro de serie ab Seriennummer | POLYTRONIC-E | type number type number numéro de type Typnummer | vanaf serienummer as from serial number après numéro de serie ab Seriennummer |
|---------------------|---|--|---------------------|---|--|
| 300 W - 1000 540 | 2.1004.0010.1 | 10207 - 0501 | 300 P - 1000 540 | 2.1005.0000.1 | 10209 - 0501 |
| | 2.1004.0011.1 | 10210 - 0501 | | 2.1005.0001.1 | 10208 - 0501 |
| 300 W | 2.1004.0012.1 | 10307 - 0501 | 300 P | 2.1005.0002.1 | 10306 - 0501 |
| | 2.1004.0013.1 | 10306 - 0501 | | 2.1005.0003.1 | 10306 - 0501 |
| | 2.1004.0014.1 | 10506 - 0501 | | 2.1005.0004.1 | 10506 - 0501 |
| | 2.1004.0015.1 | 10503 - 0501 | | 2.1005.0005.1 | 10506 - 0501 |
| | 2.1004.0016.1 | 10408 - 0501 | | 2.1005.0006.1 | 10411 - 0501 |
| | 2.1004.0017.1 | 10506 - 0501 | | 2.1005.0007.1 | 10506 - 0501 |
| 400 W | 2.1006.0010.1 | 10208 - 0501 | 400 P | 2.1007.0000.1 | 10209 - 0501 |
| | 2.1006.0011.1 | 10306 - 0501 | | 2.1007.0001.1 | 10306 - 0501 |
| | 2.1006.0011A1 | 10404 - 0501 | | 2.1007.0001A1 | 10407 - 0501 |
| | 2.1006.0012.1 | 10307 - 0501 | | 2.1007.0002.1 | 10306 - 0501 |
| | 2.1006.0013.1 | 10408 - 0501 | | 2.1007.0003.1 | 10410 - 0501 |
| | 2.1006.0014.1 | 10506 - 0501 | | 2.1007.0004.1 | 10506 - 0501 |



H56-02-01

| REF. | ONDERDEELNR. PART NUMBER REFERENCE TEILNUMMER | AANTAL QUANTITY QUANTITE ANZAHL | |
|------|--|--|--|
|------|--|--|--|

| | | | |
|------|---------------|-----|-------------------|
| 001 | # | 1 | POLYTRONIC-E |
| 001a | 9.1178.0041.3 | (1) | |
| 002 | 9.1059.0111.3 | 8 | M4x10 DIN 84-A2-2 |
| 003 | 2.1004.2519.0 | 2 | |
| 004 | 2.1004.2490.0 | 1 | |
| 005 | 9.1048.0007*1 | 2 | 10,5 DIN 125 [—] |
| 006 | 9.1141.0009.1 | 2 | M10x35 DIN 6336 |

| | | | |
|-----|---------------|---|-----------------------------|
| 011 | 9.1178.0030.6 | 1 | L= 3500 x 4 mm ² |
| 012 | 9.1113.0179*3 | 2 | M8x40 DIN 933-8.8 |
| 013 | 2.1004.2538.0 | 1 | |
| 014 | 9.1048.0004*5 | 2 | 8,4 DIN 125 [—] |
| 015 | 9.1030.0012*3 | 4 | M8 DIN 985-8 |

| | | | |
|-----|---------------|---|-----------------------|
| 016 | 9.1113.0128*1 | 2 | M8x25 DIN 933-8.8 |
| 017 | 9.1164.0015.5 | 8 | 280x4,8 |
| 018 | 9.1178.0035.4 | 1 | POLYTRONIC-E |
| 019 | 9.1059.0103.2 | 4 | M4x20 DIN 84-A2-2 |
| 020 | 9.1048.0089.6 | 8 | A4,3 DIN 125-A2-2 [—] |

| | | | |
|-----|---------------|---|-------------------|
| 021 | 9.1030.0033.3 | 4 | M4 DIN 985-8-A2-2 |
| 022 | 2.1004.2535.0 | 1 | |

| | | | |
|-----|---------------|---|--------------------|
| 031 | 2.1004.2500.0 | 2 | |
| 032 | 2.1004.2537.0 | 1 | |
| 033 | 9.1063.0015.1 | 1 | M5x12 DIN 914-A2-2 |
| 034 | 2.1004.2536.0 | 1 | |

| REF. | ONDERDEELNR. PART NUMBER REFERENCE TEILNUMMER | AANTAL QUANTITY QUANTITE ANZAHL | |
|------|--|--|--|
|------|--|--|--|

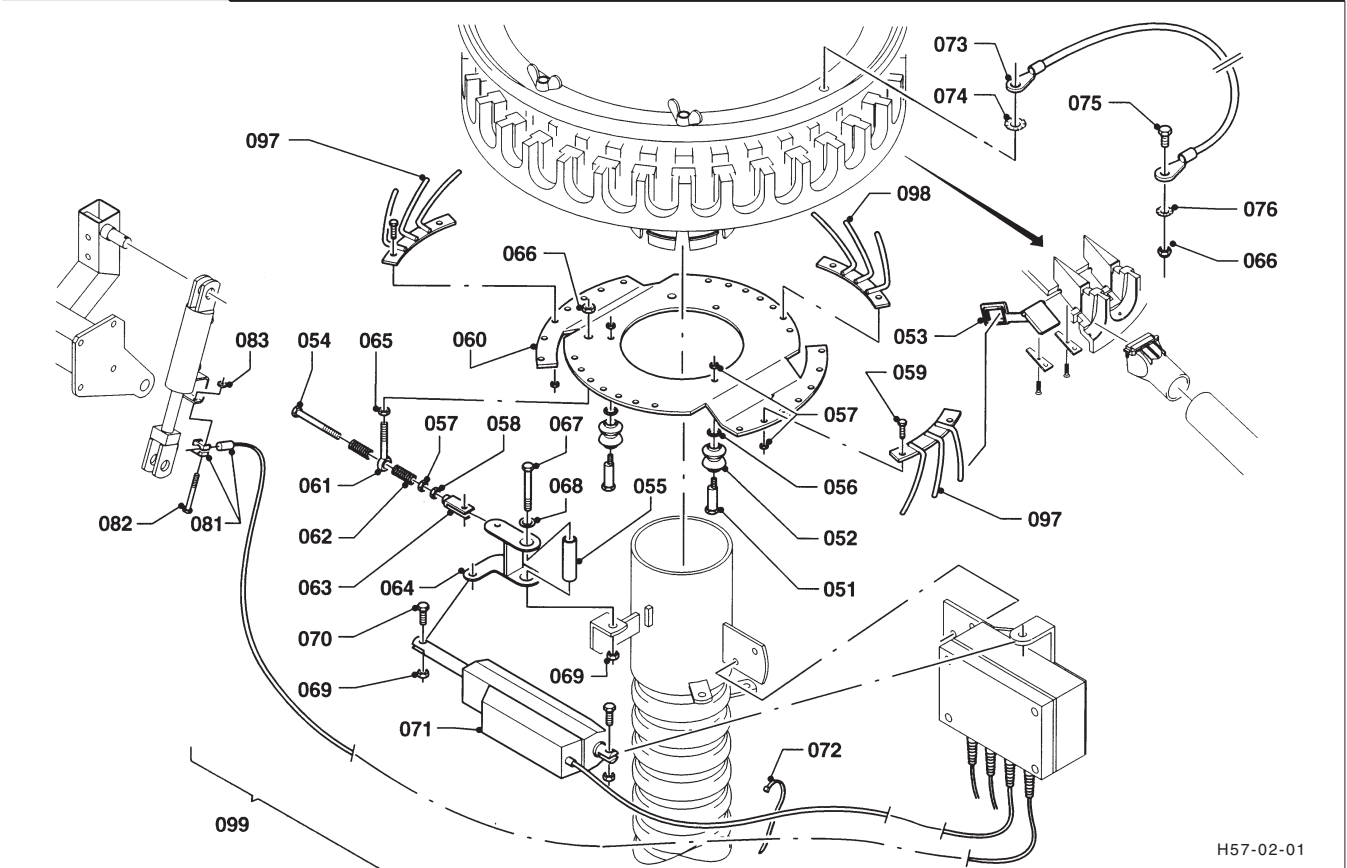
| | | | |
|-----|---------------|---|-------------------|
| 041 | 2.1004.2549.0 | 1 | |
| 042 | 9.1113.0124.4 | 1 | M6x25 DIN 933-8.8 |
| 043 | 9.1048.0001.2 | 2 | A6,4 DIN 9021 [—] |
| 044 | 9.1113.0271.4 | 1 | M6x35 DIN 933-8.8 |
| 046 | 9.1030.0011.2 | 3 | M6 DIN 985-8 |
| 047 | 9.1180.0293.1 | 2 | Ø110x4 |

| | | | |
|-----|---------------|---|----------------|
| 048 | 2.1004.2510.0 | 1 | = REF. 001-006 |
|-----|---------------|---|----------------|

| | | | |
|-----|---------------|---|----------------|
| 049 | 2.1004.2540.0 | 1 | = REF. 041-047 |
|-----|---------------|---|----------------|



| POLYTRONIC-E | type number type number numéro de type Typnummer | vanaf serienummer as from serial number après numéro de serie ab Seriennummer | POLYTRONIC-E | type number type number numéro de type Typnummer | vanaf serienummer as from serial number après numéro de serie ab Seriennummer |
|---------------------|---|--|---------------------|---|--|
| 300 W - 1000 540 | 2.1004.0010.1 | 10207 - 0501 | 300 P - 1000 540 | 2.1005.0000.1 | 10209 - 0501 |
| | 2.1004.0011.1 | 10210 - 0501 | | 2.1005.0001.1 | 10208 - 0501 |
| 300 W | 2.1004.0012.1 | 10307 - 0501 | 300 P | 2.1005.0002.1 | 10306 - 0501 |
| | 2.1004.0013.1 | 10306 - 0501 | | 2.1005.0003.1 | 10306 - 0501 |
| | 2.1004.0014.1 | 10506 - 0501 | | 2.1005.0004.1 | 10506 - 0501 |
| | 2.1004.0015.1 | 10503 - 0501 | | 2.1005.0005.1 | 10506 - 0501 |
| | 2.1004.0016.1 | 10408 - 0501 | | 2.1005.0006.1 | 10411 - 0501 |
| | 2.1004.0017.1 | 10506 - 0501 | | 2.1005.0007.1 | 10506 - 0501 |
| 400 W | 2.1006.0010.1 | 10208 - 0501 | 400 P | 2.1007.0000.1 | 10209 - 0501 |
| | 2.1006.0011.1 | 10306 - 0501 | | 2.1007.0001.1 | 10306 - 0501 |
| | 2.1006.0011A1 | 10404 - 0501 | | 2.1007.0001A1 | 10407 - 0501 |
| | 2.1006.0012.1 | 10307 - 0501 | | 2.1007.0002.1 | 10306 - 0501 |
| | 2.1006.0013.1 | 10408 - 0501 | | 2.1007.0003.1 | 10410 - 0501 |
| | 2.1006.0014.1 | 10506 - 0501 | | 2.1007.0004.1 | 10506 - 0501 |



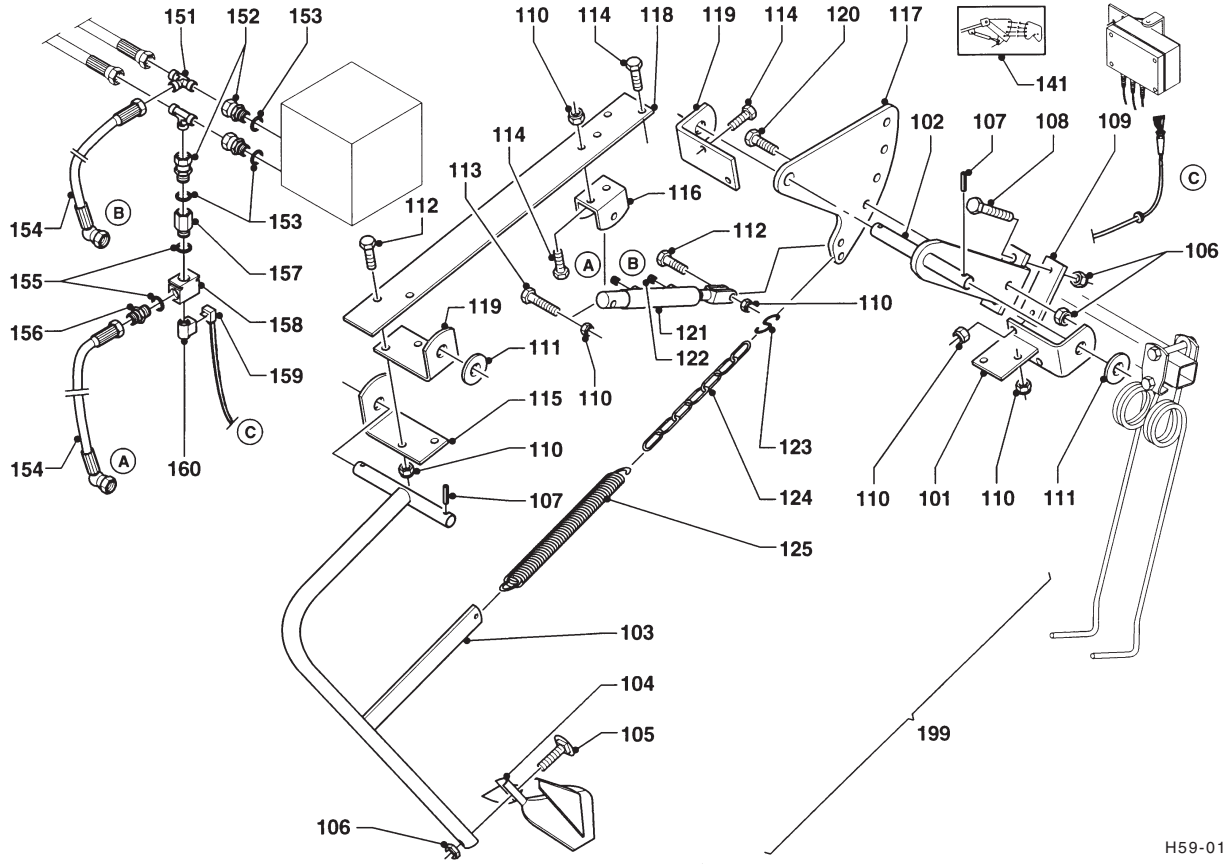
H57-02-01

| REF. | ONDERDEELNR. PART NUMBER REFERENCE TEILNUMMER | AANTAL QUANTITY QUANTITE ANZAHL | | |
|------|--|--|--------------------|--------|
| 051 | 2.1004.2651.0 | 3 | | |
| 052 | 2.1004.2652.0 | 3 | | |
| 053 | 2.1004.2653.0 | 4 | | |
| 054 | 2.1004.2654.0 | 1 | | |
| 055 | 2.1004.2655.0 | 1 | | |
| 056 | 9.1048.0001*2 | 3 | A6,4 DIN 9021 | [—] |
| 057 | 9.1030.0011*2 | 8 | M6 DIN 985-8 | |
| 058 | 9.1029.0002*1 | 1 | M6 DIN 934-8 | |
| 059 | 9.1113.0127*0 | 4 | M6x20 DIN 933-8.8 | |
| 060 | 2.1004.2718.0 | 1 | | |
| 061 | 2.1004.1461.0 | 1 | | |
| 062 | 9.1090.0024.4 | 2 | | |
| 063 | 9.1038.0028*4 | 1 | M6x24 (Cpl.) | |
| 064 | 2.1004.2631.0 | 1 | | |
| 065 | 9.1029.0004*3 | 1 | M8 DIN 934-8 | |
| 066 | 9.1030.0012*3 | 2 | M8 DIN 985-8 | |
| 067 | 9.1113.0141*0 | 1 | M10x75 DIN 931-8.8 | |
| 068 | 9.1048.0007*1 | 1 | 10,5 DIN 125 | [—] |
| 069 | 9.1030.0004*2 | 3 | M10 DIN 985-8 | |
| 070 | 9.1113.0032*3 | 2 | M10x40 DIN 931-8.8 | |
| 071 | 2.1004.2620.0 | 1 | | |
| 072 | 9.1164.0015.5 | 4 | 280x4,8 | |
| 073 | 2.1004.2750.0 | 1 | | |
| 074 | 9.1051.0014.5 | 1 | A6,4 DIN 6798 | [####] |
| 075 | 9.1113.0014*6 | 1 | M8x20 DIN 933-8.8 | |
| 076 | 9.1051.0001.6 | 1 | A8,2 DIN 6798 | [####] |

| REF. | ONDERDEELNR. PART NUMBER REFERENCE TEILNUMMER | AANTAL QUANTITY QUANTITE ANZAHL | | |
|------|--|--|----------------------------------|--|
| 081 | 2.1004.2640.0 | 1 | | |
| 082 | 9.1057.0043.0 | 2 | M5x40 DIN 912-A2-2 | |
| 083 | 9.1030.0035.5 | 2 | M5 DIN 985-A2-2 | |
| 097 | 2.1004.2720.0 | 2 | | |
| 098 | 2.1004.2730.0 | (2) | | |
| 099 | 2.1004.2481.1 | 1 | = REF. 001-034 + REF. 051-076 | |



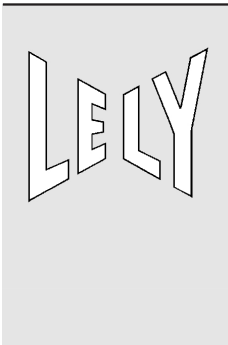
| POLYTRONIC-E | type number type number numéro de type Typnummer | vanaf serienummer as from serial number après numéro de serie ab Seriennummer | POLYTRONIC-E | type number type number numéro de type Typnummer | vanaf serienummer as from serial number après numéro de serie ab Seriennummer |
|---------------------|---|--|---------------------|---|--|
| 300 W - 1000 540 | 2.1004.0010.1 | 10207 - 0501 | 300 P - 1000 540 | 2.1005.0000.1 | 10209 - 0501 |
| | 2.1004.0011.1 | 10210 - 0501 | | 2.1005.0001.1 | 10208 - 0501 |
| 300 W | 2.1004.0012.1 | 10307 - 0501 | 300 P | 2.1005.0002.1 | 10306 - 0501 |
| | 2.1004.0013.1 | 10306 - 0501 | | 2.1005.0003.1 | 10306 - 0501 |
| | 2.1004.0014.1 | 10506 - 0501 | | 2.1005.0004.1 | 10506 - 0501 |
| | 2.1004.0015.1 | 10503 - 0501 | | 2.1005.0005.1 | 10506 - 0501 |
| | 2.1004.0016.1 | 10408 - 0501 | | 2.1005.0006.1 | 10411 - 0501 |
| | 2.1004.0017.1 | 10506 - 0501 | | 2.1005.0007.1 | 10506 - 0501 |
| 400 W | 2.1006.0010.1 | 10208 - 0501 | 400 P | 2.1007.0000.1 | 10209 - 0501 |
| | 2.1006.0011.1 | 10306 - 0501 | | 2.1007.0001.1 | 10306 - 0501 |
| | 2.1006.0011A1 | 10404 - 0501 | | 2.1007.0001A1 | 10407 - 0501 |
| | 2.1006.0012.1 | 10307 - 0501 | | 2.1007.0002.1 | 10306 - 0501 |
| | 2.1006.0013.1 | 10408 - 0501 | | 2.1007.0003.1 | 10410 - 0501 |
| | 2.1006.0014.1 | 10506 - 0501 | | 2.1007.0004.1 | 10506 - 0501 |



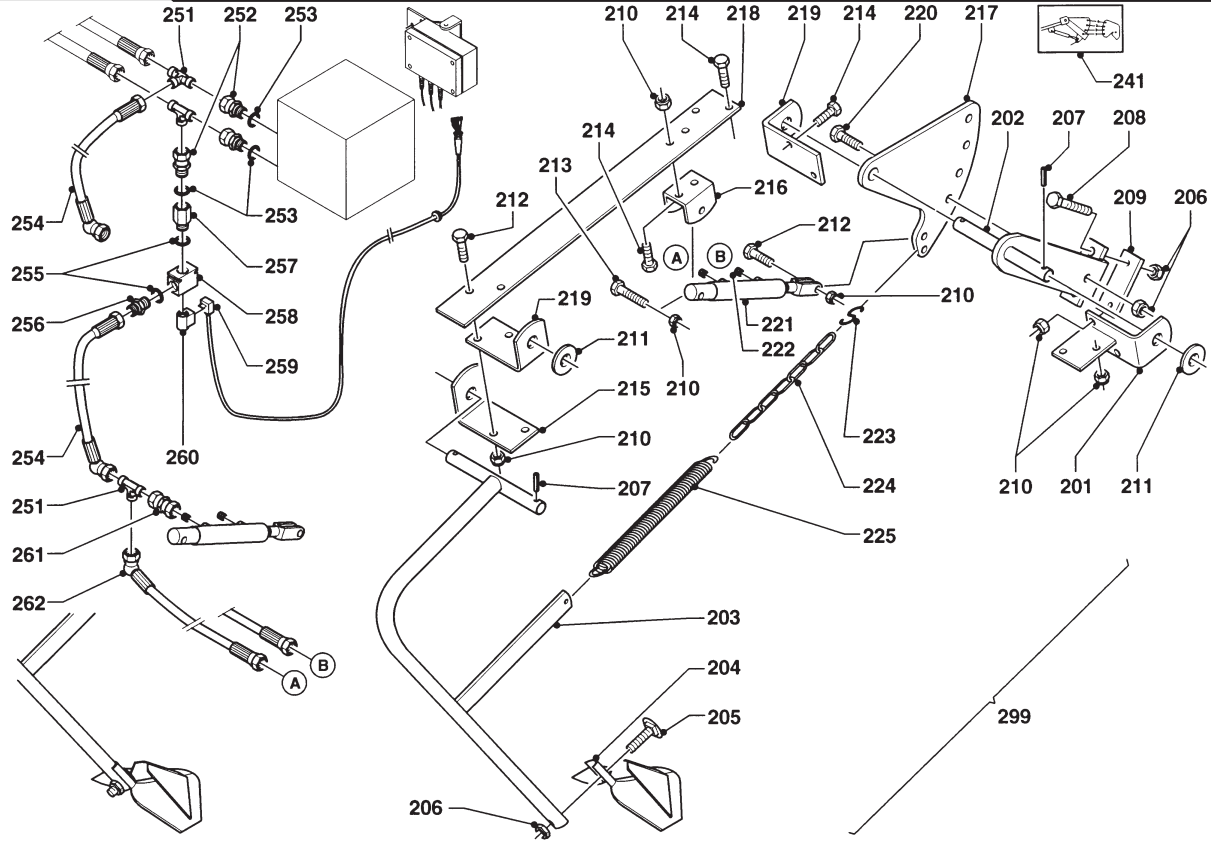
H59-01-00

| REF. | ONDERDEELNR. PART NUMBER REFERENCE TEILNUMMER | AANTAL QUANTITY QUANTITE ANZAHL | |
|------|--|--|-------------------------|
| 101 | 2.1004.3510.0 | 1 | |
| 102 | 2.1004.3520.0 | 1 | |
| 103 | 2.1004.3530.0 | 1 | |
| 104 | 2.1004.3540.0 | 1 | |
| 105 | 9.1114.0016.0 | 1 | M10x45-8.8 |
| 106 | 9.1030.0004*2 | 4 | M10 DIN 985-8 |
| 107 | 9.1070.0017.3 | 4 | Ø6x30 DIN 1481 |
| 108 | 9.1113.0141*0 | 2 | M10x75 DIN 931-8.8 |
| 109 | 2.1004.3346.0 | 1 | |
| 110 | 9.1030.0012*3 | 10 | M8 DIN 985-8 |
| 111 | 9.1048.0015*2 | 4 | A17 DIN 125 [—] |
| 112 | 9.1113.0130*3 | 3 | M8x30 DIN 933-8.8 |
| 113 | 9.1113.0019*4 | 1 | M8x50 DIN 931-8.8 |
| 114 | 9.1113.0128*1 | 6 | M8x25 DIN 933-8.8 |
| 115 | 2.1004.3565.0 | 1 | |
| 116 | 2.1004.3566.0 | 1 | |
| 117 | 2.1004.3567.0 | 1 | |
| 118 | 2.1004.3568.0 | 1 | |
| 119 | 2.1004.3569.0 | 2 | |
| 120 | 9.1113.0120*0 | 1 | M10x30 DIN 933-8.8 |
| 121 | 2.3218.2170.0 | 1 | (121= 121+122) |
| 122 | 2.3201.2400.0 | (2) | M8x8 DIN 916-45H (Ø1,6) |
| 123 | 9.1147.0005*5 | 1 | |
| 124 | 2.1004.1765.0 | 1 | |
| 125 | 2.1004.1769.0 | 1 | |
| 141 | 9.1170.0435.6 | 1 | "1-2-3-4" |

| REF. | ONDERDEELNR. PART NUMBER REFERENCE TEILNUMMER | AANTAL QUANTITY QUANTITE ANZAHL | |
|------|--|--|-------------------|
| 151 | 9.1137.0200.0 | 2 | 1/4" |
| 152 | 9.1137.0617.4 | 3 | 1/4" |
| 153 | 9.1137.0409.6 | 3 | Ø13,74x20,57x2,03 |
| 154 | 2.1003.1009.0 | 2 | L= 3300 |
| 155 | 9.1137.0410.0 | 2 | Ø17,28x23,80x2,03 |
| 156 | 9.1137.0605.6 | 1 | 1/4"-3/8" |
| 157 | 9.1137.0606.0 | 1 | 3/8"-1/4" |
| 158 | 9.1137.0809.0 | 1 | 3/8" |
| 159 | 2.1004.3570.0 | 1 | |
| 160 | 9.1178.0039.1 | 1 | |
| 199 | 2.1004.3580.0 | 1 | = REF. 101-160 |



| POLYTRONIC-E | type number type number numéro de type Typnummer | vanaf serienummer as from serial number après numéro de serie ab Seriennummer | POLYTRONIC-E | type number type number numéro de type Typnummer | vanaf serienummer as from serial number après numéro de serie ab Seriennummer |
|---------------------|---|--|---------------------|---|--|
| 300 W - 1000 540 | 2.1004.0010.1 | 10207 - 0501 | 300 P - 1000 540 | 2.1005.0000.1 | 10209 - 0501 |
| | 2.1004.0011.1 | 10210 - 0501 | | 2.1005.0001.1 | 10208 - 0501 |
| 300 W | 2.1004.0012.1 | 10307 - 0501 | 300 P | 2.1005.0002.1 | 10306 - 0501 |
| | 2.1004.0013.1 | 10306 - 0501 | | 2.1005.0003.1 | 10306 - 0501 |
| | 2.1004.0014.1 | 10506 - 0501 | | 2.1005.0004.1 | 10506 - 0501 |
| | 2.1004.0015.1 | 10503 - 0501 | | 2.1005.0005.1 | 10506 - 0501 |
| | 2.1004.0016.1 | 10408 - 0501 | | 2.1005.0006.1 | 10411 - 0501 |
| | 2.1004.0017.1 | 10506 - 0501 | | 2.1005.0007.1 | 10506 - 0501 |
| 400 W | 2.1006.0010.1 | 10208 - 0501 | 400 P | 2.1007.0000.1 | 10209 - 0501 |
| | 2.1006.0011.1 | 10306 - 0501 | | 2.1007.0001.1 | 10306 - 0501 |
| | 2.1006.0011A1 | 10404 - 0501 | | 2.1007.0001A1 | 10407 - 0501 |
| | 2.1006.0012.1 | 10307 - 0501 | | 2.1007.0002.1 | 10306 - 0501 |
| | 2.1006.0013.1 | 10408 - 0501 | | 2.1007.0003.1 | 10410 - 0501 |
| | 2.1006.0014.1 | 10506 - 0501 | | 2.1007.0004.1 | 10506 - 0501 |



H60-01-00

| REF. | ONDERDEELNR. PART NUMBER REFERENCE TEILNUMMER | AANTAL QUANTITY QUANTITE ANZAHL | |
|------|--|--|--|
|------|--|--|--|

| | | | |
|-----|---------------|---------|-------------------------|
| 201 | 2.1004.3510.0 | 1+1 | |
| 202 | 2.1004.3520.0 | 1+1 | |
| 203 | 2.1004.3530.0 | 1+1 | |
| 204 | 2.1004.3540.0 | 1+1 | |
| 205 | 9.1114.0016.0 | 1+1 | M10x45-8.8 |
| 206 | 9.1030.0004*2 | 4+4 | M10 DIN 985-8 |
| 207 | 9.1070.0017.3 | 4+4 | Ø6x30 DIN 1481 |
| 208 | 9.1113.0141*0 | 2+2 | M10x75 DIN 931-8.8 |
| 209 | 2.1004.3346.0 | 1+1 | |
| 210 | 9.1030.0012*3 | 10+10 | M8 DIN 985-8 |
| 211 | 9.1048.0015*2 | 4+4 | A17 DIN 125 [—] |
| 212 | 9.1113.0130*3 | 3+3 | M8x30 DIN 933-8.8 |
| 213 | 9.1113.0019*4 | 1+1 | M8x50 DIN 931-8.8 |
| 214 | 9.1113.0128*1 | 6+6 | M8x25 DIN 933-8.8 |
| 215 | 2.1004.3565.0 | 1+1 | |
| 216 | 2.1004.3566.0 | 1+1 | |
| 217 | 2.1004.3567.0 | 1+1 | |
| 218 | 2.1004.3568.0 | 1+1 | |
| 219 | 2.1004.3569.0 | 2+2 | |
| 220 | 9.1113.0120*0 | 1+1 | M10x30 DIN 933-8.8 |
| 221 | 2.3218.2170.0 | 1+1 | (221= 221+222) |
| 222 | 2.3201.2400.0 | (2)+(2) | M8x8 DIN 916-45H (Ø1,6) |
| 223 | 9.1147.0005*5 | 1+1 | |
| 224 | 2.1004.1765.0 | 1+1 | |
| 225 | 2.1004.1769.0 | 1+1 | |
| 241 | 9.1170.0435.6 | 1+1 | "1-2-3-4" |

| REF. | ONDERDEELNR. PART NUMBER REFERENCE TEILNUMMER | AANTAL QUANTITY QUANTITE ANZAHL | |
|------|--|--|--|
|------|--|--|--|

| | | | |
|-----|---------------|---|-------------------|
| 251 | 9.1137.0200.0 | 4 | 1/4" |
| 252 | 9.1137.0617.4 | 3 | 1/4" |
| 253 | 9.1137.0409.6 | 3 | Ø13,74x20,57x2,03 |
| 254 | 2.1003.1009.0 | 2 | L= 3300 |
| 255 | 9.1137.0410.0 | 2 | Ø17,28x23,80x2,03 |
| 256 | 9.1137.0605.6 | 1 | 1/4"-3/8" |
| 257 | 9.1137.0606.0 | 1 | 3/8"-1/4" |
| 258 | 9.1137.0809.0 | 1 | 3/8" |
| 259 | 2.1004.3570.0 | 1 | |
| 260 | 9.1178.0039.1 | 1 | |
| 261 | 9.1137.0624.4 | 2 | 1/4"-1/4" |
| 262 | 2.1006.1568.0 | 2 | L= 2150 |
| 299 | 2.1004.3500.0 | 1 | = REF. 201-262 |