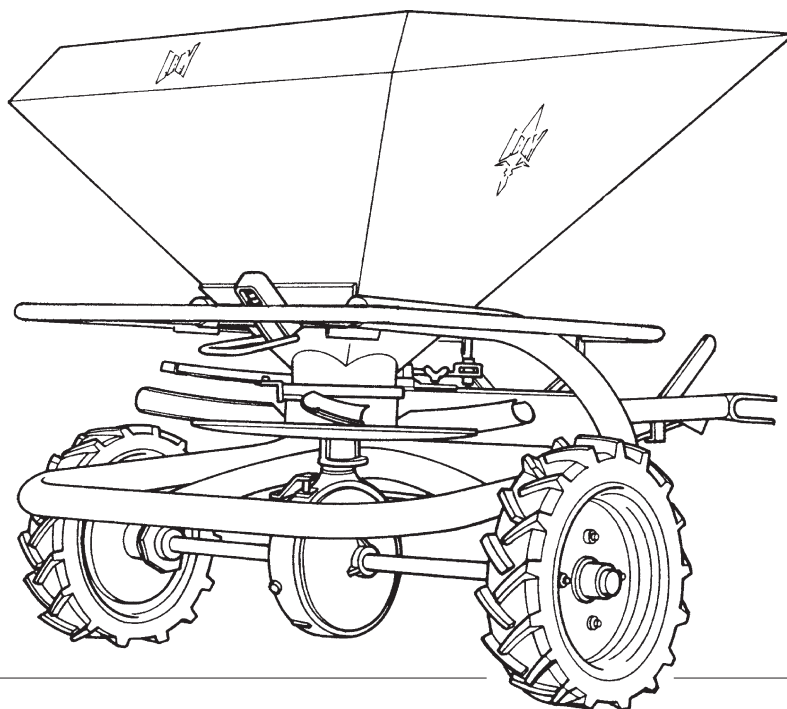


LELY

HIGH - TECH
IN AGRICULTURE

ONDERDELENLIJST
PARTS LIST
LISTE DE PIECES DE RECHANGE
ERSATZTEILLISTE

W



W

	type nummer type number numéro de type Typennummer	vanaf serienummer as from serial number après numéro série ab Seriennummer
W	2.3202.0000.1	10303 - 1356
W	2.3202.0001.1	10313 - 0528



ONDERDELEN

Bij het bestellen van onderdelen is het belangrijk dat u het type- en serienummer van uw machine opgeeft.

Gebruik alleen originele LELY-onderdelen.

SPARE PARTS

When ordering spare parts, it is important that you indicate the type and serial number of your machine.

Use only genuine LELY parts.

PIECES DE RECHANGE

En commandant des pièces de rechange il importe que vous indiquiez les numéros de type et de série de votre machine.

N'utiliser que des pièces d'origines LELY.

ERSATZTEILE

Beim Bestellen von Ersatzteilen ist es wichtig, daß Sie die Typ- und Seriennummer Ihrer Maschine angeben.

Nur Original-LELY-Ersatzteile verwenden.

Typ- und Seriennummer in nebenstehende Abbildung eintragen. Bei künftigen Bestellungen haben Sie die

Vul het type- en serienummer hieronder in.

Bij toekomstige onderdelenbestellingen heeft u de nummers dan bij de hand.

Complete the box below with the type and serial number.

This is an easy reference with a view to future spare parts ordering.

Veuillez noter, ci-dessous, les numéros de type et de série.

Ceci est important pour toutes commandes de pièces de rechange.

LELY		LELY INDUSTRIES NV		CE
		3147 PA MAASSLUIS THE NETHERLANDS		
		kg		
Type				
Ser.Nr.				

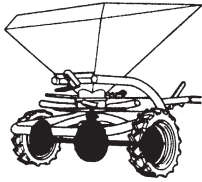
Verklaring van de in de onderdelenlijst gebruikte tekens.

Explanation of signs used in the parts list.

Explication des signes qui figurent dans la liste des pièces.

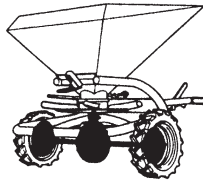
Erklärung der in der Ersatzteilliste verwendeten Zeichen.

[R]	=	RECHTSE UITVOERING RH VERSION		VERSION DROITE RECHTE AUSFÜHRUNG	
[L]	=	LINKSE UITVOERING LH VERSION		VERSION GAUCHE LINKE AUSFÜHRUNG	
		Onder rechtse of linkse uitvoering wordt de plaats van het onderdeel verstaan, gezien van de achterzijde van de machine.		Par version droite ou gauche on entend la position de la pièce, vue de l'arrière de la machine.	
		By RH or LH version the position of the part is meant, seen from the rear of the machine		Die Verweisungen "rechte Ausführung" oder "linke Ausführung" geben die Position des Teils, von der Hinterseite der Maschine aus gesehen, an.	
[RD]	=	RECHTSOM DRAAIENDE UITVOERING RH ROTATING VERSION		VERSION ROTATION A DROITE RECHTSUMDREHENDE AUSFÜHRUNG	
[LD]	=	LINKSOM DRAAIENDE UITVOERING LH ROTATING VERSION		VERSION ROTATION A GAUCHE LINKSUMDREHENDE AUSFÜHRUNG	
		Onder rechtson of linkson draaiende uitvoering wordt de draairichting van het onderdeel verstaan, gezien van de bovenzijde van de machine.		Version rotation à droit: ceci correspond au sens de rotation de la pièce, vue du dessus la machine.	
		By RH or LH rotating version the sense of rotating of the part is meant, seen from the top of the machine.		Mit diesen Verweisungen wird die Drehrichtung des Teils von der Oberseite der Maschine aus gesehen, angegeben.	
[x]	=	ONDERDEEL WORDT NIET GETOOND PART IS NOT SHOWN		PIECE N'EST PAS MONTREE TEIL WIRD NICHT GEZEIGT	
		Bijvoorbeeld linkse uitvoering overeenkomstig de wel getekende rechtse uitvoering.		Exemple : la version gauche est représentée. La version droite correspond à la version gauche, mais n'est pas représentée.	
		E.g. : LH version is similar to the RH version, which is actually shown.		Beispiel : die linke Ausführung entspricht der effektiv gezeigten Rechten.	
[#]	=	NIET LOS LEVERBAAR NOT AVAILABLE SEPARATELY		VENDU EN KIT UNIQUEMENT NICHT SEPARAT LIEFERBAR	
~	=	AANTAL (INDIEN NODIG) AFHANKELIJK VAN INBOUWMAAT QUANTITY (IF APPLICABLE) DEPENDING UPON ASSEMBLY		QUANTITE (SI NÉCESSAIRE) EN FONCTION DU MONTAGE ANZAHL VOM EINBAUMASS ABHÄNGIG (WENN ERFORDERLICH)	
[—]	=	SLUITRING	WASHER	RONDELLE PLATE	UNTERLEGSCHEIBE
[—/—]	=	VEERRING	SPRING WASHER	RONDELLE GROWER	FEDERRING
[####]	=	TANDVEERRING	SHAKE-PROOF WASHER	RONDELLE EVENTAIL	RÂNELFEDERRING
[> <]	=	OLIEKEERRING	OIL SEAL	ETANCHEITE	ÖLDICHTUNGSRING
[T+T]	=	TANDWIELSET	PAIR OF GEARS	JEU D'ENGRENAGES	ZAHNRÄDERSATZ
[D+D]	=	VULRINGSET	SHIM SET	JEU D'ÉPAISSEURS	PASSCHEIBENSATZ
[A+A]	=	SET AFDICHTINGSRINGEN	SET OF SEALING RINGS	JEU D'ANNEAUX D'ETANCHEITE	DICHTUNGSRINGENSATZ



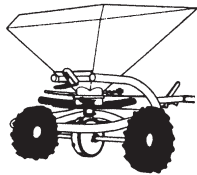
Standaardaandrijving
Standard wheel drive
Entraînement d'origine
Serienmäßiger Antrieb

01



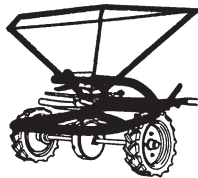
Speciale aandrijving voor zand/zout
Special wheel drive for sand/salt
Entraînement spécial pour sable/sel
Sonderantrieb für Sand/Salz

02



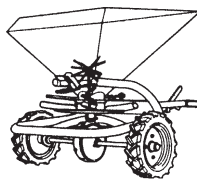
Werpschijf + wielen
Ejector disc + wheels
Disque éjecteur + roues
Wurfscheibe + Räder

03



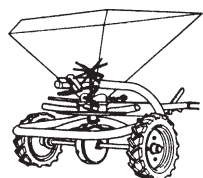
Freem + voorraadbak
Frame + hopper
Châssis + trémie
Rahmen + Behälter

04



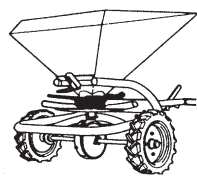
Agitator
Agitator
Agitateur
Rührwerk

05



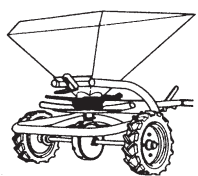
Agitator voor poedervormige kunstmest
Agitator for powdery fertiliser
Agitateur pour des engrais pulvérulants
Rührwerk für pulverige Düngstoffe

05



Snelsluitdoseerinrichtingen
On/off devices
Fermetures rapides
Schnellverschlüsse

06/10

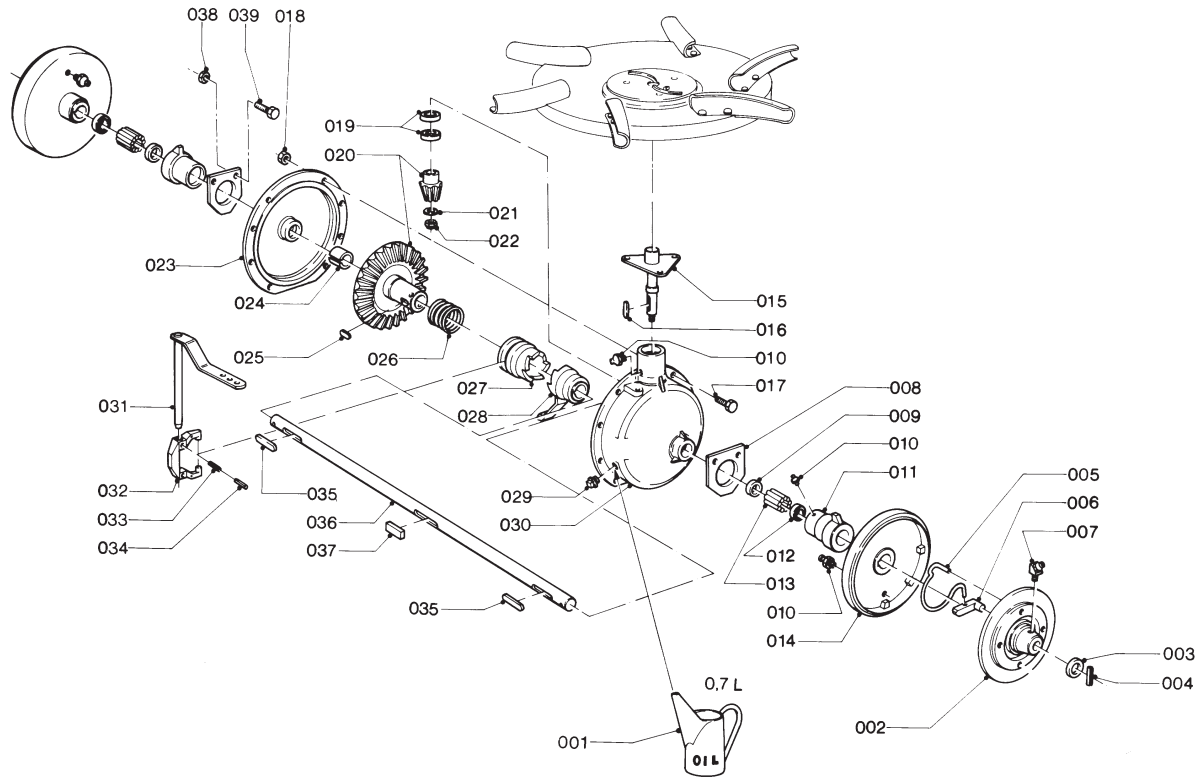
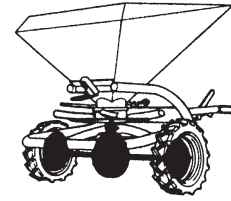


Compost- + zand/zout-dosering
Compost + sand/salt feed system
Système de dosage compost + sable/sel
Kompost- + Sand/Salz-Dosiersystem

11

LELY

	type number type number numéro de type Typnummer	vanaf serienummer as from serial number après numéro de serie ab Seriennummer
W	2.3202.0000.1	1000 - 0501



A023-02-01

REF.	ONDERDEELNR. PART NUMBER REFERENCE TEILNUMMER	AANTAL QUANTITY QUANTITE ANZAHL	
------	--	--	--

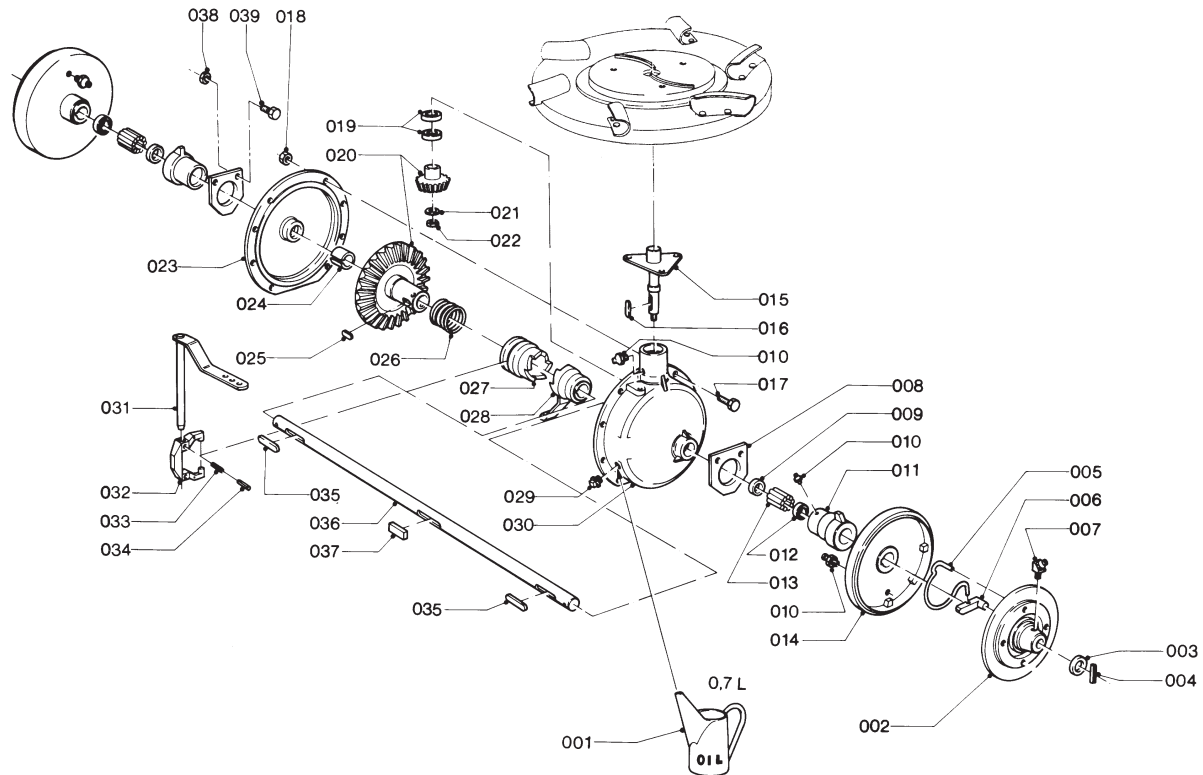
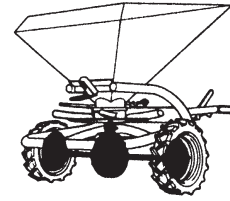
001	9.1171.0044.6	(0,7L)	0,7L ESSO GP 80W90
002	2.3202.0092.0	1	[R]
	2.3202.0101.0	1	[L]
003	9.1048.0034*0	2	A37 DIN 125 [—]
004	9.1070.0024.3	2	Ø8x60 DIN 1481
005	2.3202.0093.0	1	[R]
	2.3202.0102.0	1	[L]
006	2.3202.0091.0	1	[R]
	2.3202.0100.0	1	[L]
007	9.1068.0002*4	2	BR 1/8" 45° DIN 71412
008	2.3202.0111.0	2	
009	9.1042.0008.1	2	35x42x04 G [» «]
010	9.1068.0001*3	5	AR 1/8" DIN 71412
011	2.3202.0110.0	2	
012	9.1042.0010.3	2	35x47x07 AA [» «]
013	9.1007.0002.2	2	3547-53 ROW/S
014	2.3202.0090.0	2	
015	2.3202.0030.0	1	
016	9.1071.0004.3	1	A6x6x40 DIN 6885
017	9.1113.0124*4	8	M6x25 DIN 933-8.8
018	9.1029.0002.1	8	M6 DIN 934-8
019	9.1001.0084.6	2	6205-Z-C3
020	2.3202.0067.8	1	[T+T]
021	2.3202.0019.0	1	Ø27x13x3,5 [—]
022	9.1030.0013*4	1	M12 DIN 985-8

REF.	ONDERDEELNR. PART NUMBER REFERENCE TEILNUMMER	AANTAL QUANTITY QUANTITE ANZAHL	
------	--	--	--

023	2.3202.0042.0	1	
024	9.1077.0001.1	1	EG 35/43x20 DIN 1498
025	9.1071.0029.0	1	A14x9x45 DIN 6885
026	2.3202.0080.0	1	
027	2.3202.0081.0	1	
028	2.3202.0082.0	1	
029	9.1131.0004.6	1	R 3/8"
030	2.3202.0041.0	1	
031	2.3202.0050.0	1	(031= 031+032)
032	#	1	
033	9.1070.0017.3	2	Ø6x30 DIN 1481
034	9.1070.0035.0	2	Ø3,5x32 DIN 1481
035	9.1071.0011.3	2	A8x7x40 DIN 6885
036	2.3202.0020.0	1	
037	2.3202.0021.0	1	
038	9.1029.0008*0	4	M12 DIN 934-8
039	9.1113.0049*6	4	M12x25 DIN 933-8.8
-	2.3202.0010.0	-	Standaardaandrijving (1:4,3) Standard wheel drive (1:4,3) Entraînement d'origine (1:4,3) Serienmäßiger Antrieb (1:4,3)

LELY

	type number type number numéro de type Typnummer	vanaf serienummer as from serial number après numéro de serie ab Seriennummer
W	2.3202.0001.1	999 - 0501



A044-01-10

REF.	ONDERDEELNR. PART NUMBER REFERENCE TEILNUMMER	AANTAL QUANTITY QUANTITE ANZAHL	
------	--	--	--

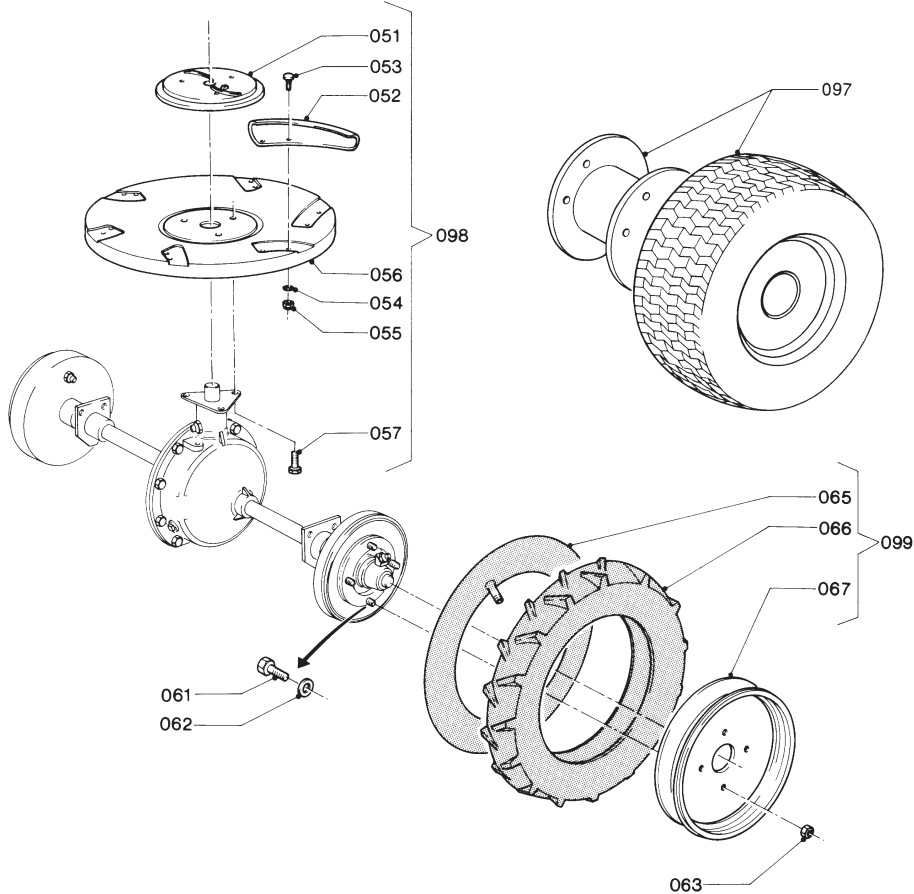
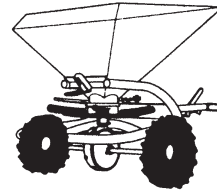
001	9.1171.0044.6	(0,7L)	0,7L ESSO GP 80W90
002	2.3202.0092.0	1	[R]
	2.3202.0101.0	1	[L]
003	9.1048.0034*0	2	A37 DIN 125 []
004	9.1070.0024.3	2	Ø8x60 DIN 1481
005	2.3202.0093.0	1	[R]
	2.3202.0102.0	1	[L]
006	2.3202.0091.0	1	[R]
	2.3202.0100.0	1	[L]
007	9.1068.0002*4	2	BR 1/8" 45° DIN 71412
008	2.3202.0111.0	2	
009	9.1042.0008.1	2	35x42x04 G []
010	9.1068.0001*3	5	AR 1/8" DIN 71412
011	2.3202.0110.0	2	
012	9.1042.0010.3	2	35x47x07 AA []
013	9.1007.0002.2	2	3547-53 ROW/S
014	2.3202.0090.0	2	
015	2.3202.0030.0	1	
016	9.1071.0004.3	1	A6x6x40 DIN 6885
017	9.1113.0124*4	8	M6x25 DIN 933-8.8
018	9.1029.0002.1	8	M6 DIN 934-8
019	9.1001.0084.6	2	6205-Z-C3
020	2.3202.0756.0	1	[T+T]
021	2.3202.0019.0	1	Ø27x13x3,5 []
022	9.1030.0013*4	1	M12 DIN 985-8

REF.	ONDERDEELNR. PART NUMBER REFERENCE TEILNUMMER	AANTAL QUANTITY QUANTITE ANZAHL	
------	--	--	--

023	2.3202.0757.0	1	
024	9.1077.0001.1	1	EG 35/43x20 DIN 1498
025	9.1071.0029.0	1	A14x9x45 DIN 6885
026	2.3202.0080.0	1	
027	2.3202.0081.0	1	
028	2.3202.0759.0	1	
029	9.1131.0004.6	1	R 3/8"
030	2.3202.0041.0	1	
031	2.3202.0050.0	1	(031= 031+032)
032	#	1	
033	9.1070.0017.3	2	Ø6x30 DIN 1481
034	9.1070.0035.0	2	Ø3,5x32 DIN 1481
035	9.1071.0011.3	2	A8x7x40 DIN 6885
036	2.3202.0020.0	1	
037	2.3202.0021.0	1	
038	9.1029.0008*0	4	M12 DIN 934-8
039	9.1113.0049*6	4	M12x25 DIN 933-8.8
-	2.3202.0750.0	-	Speciale aandrijving voor zand/zout (1:2) Special wheel drive for sand/salt (1:2) Entrainement spécial pour sable/sel (1:2) Sonderantrieb für Sand/Salz (1:2)

LELY

	type number type number numéro de type Typnummer	vanaf serienummer as from serial number après numéro de serie ab Seriennummer
W	2.3202.0000.1	914 - 0650
W	2.3202.0001.1	999 - 0501



A043-02-00

REF.	ONDERDEELNR. PART NUMBER REFERENCE TEILNUMMER	AANTAL QUANTITY QUANTITE ANZAHL	
------	--	--	--

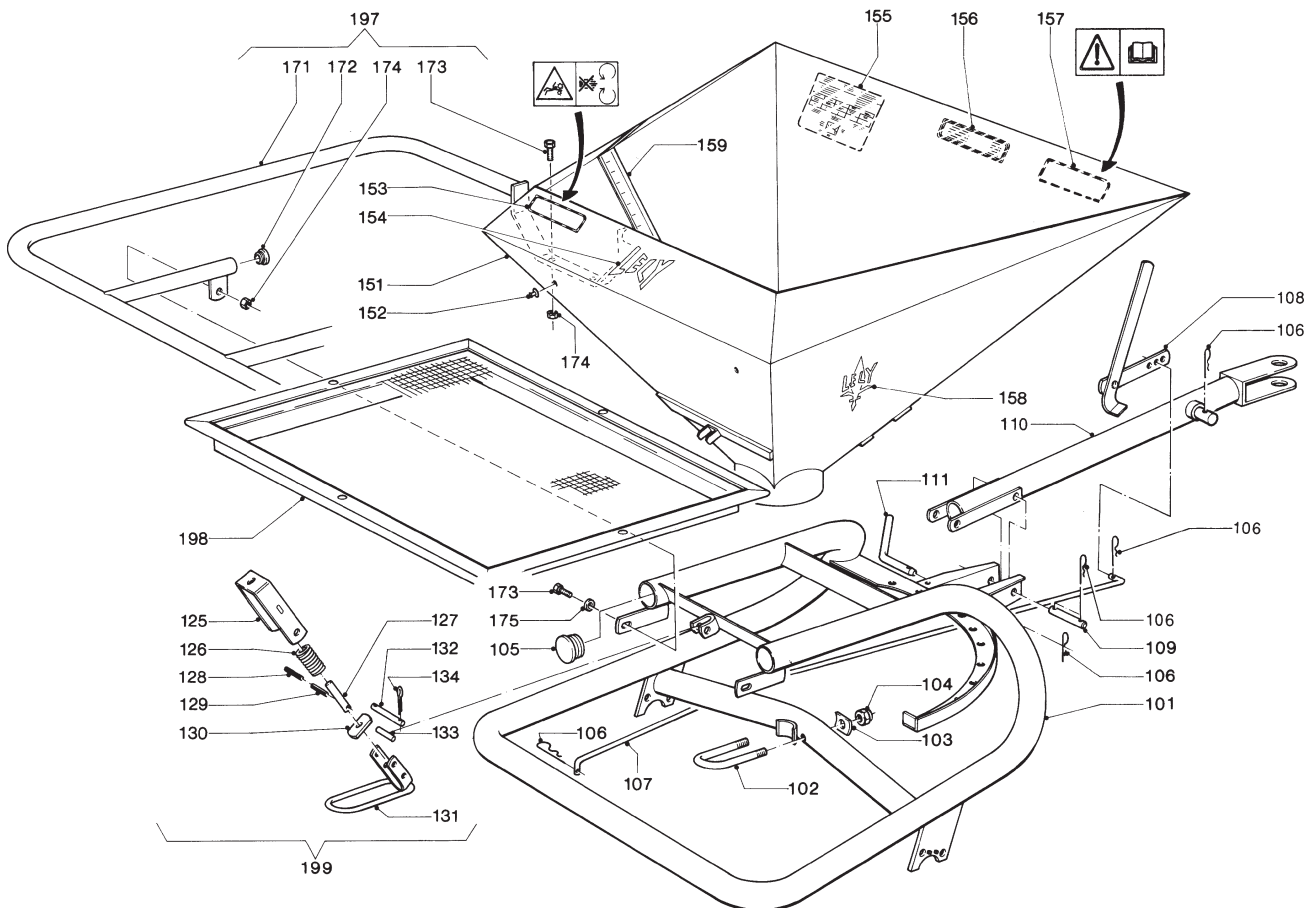
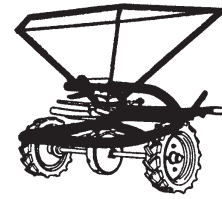
051	2.3205.0208.0	1	
052	2.3205.0209.0	6	
053	9.1058.0036*6	12	M8x16 DIN 603
054	9.1051.0007.5	12	A8,2 DIN 6798 [#####]
055	9.1030.0020.4	12	M8 DIN 985 A2-2
056	2.3205.0207.0	1	
057	9.1113.0265*5	3	M12x20 DIN 933-8.8
061	9.1113.0122*2	8	M16x40 DIN 933-8.8
062	9.1048.0015*2	8	A17 DIN 125 [—]
063	9.1029.0013*5	8	M16 DIN 934-8
065	9.1111.0001.2	1+1	4.00x12 BI
066	9.1110.0001.3	1+1	4.00x12 TRACTOR
067	9.1102.0001.4	1+1	3.50Bx12

REF.	ONDERDEELNR. PART NUMBER REFERENCE TEILNUMMER	AANTAL QUANTITY QUANTITE ANZAHL	
------	--	--	--

097	9.1175.0028.0	1	[R]+[L] 18x9,50-8 Ø45 b= 22,5
098	2.3205.0207.2	1	= REF. 051-057 Werpschijf (compleet) Ejector disc (complete) Disque éjecteur (complet) Wurfscheibe (komplett)
099	9.1175.0013.6	1	= REF. 065-067 [R] Band+velg [R] Tyre+rims [R] Pneu+jante [R] Reifen+Felge
	9.1175.0002.2	1	= REF. 065-067 [L][x] Band+velg [L][x] Tyre+rims [L][x] Pneu+jante [L][x] Reifen+Felge

LELY

	type number type number numéro de type Typnummer	vanaf serienummer as from serial number après numéro de serie ab Seriennummer
W	2.3202.0000.1	1007 - 0769
W	2.3202.0001.1	1007 - 0505



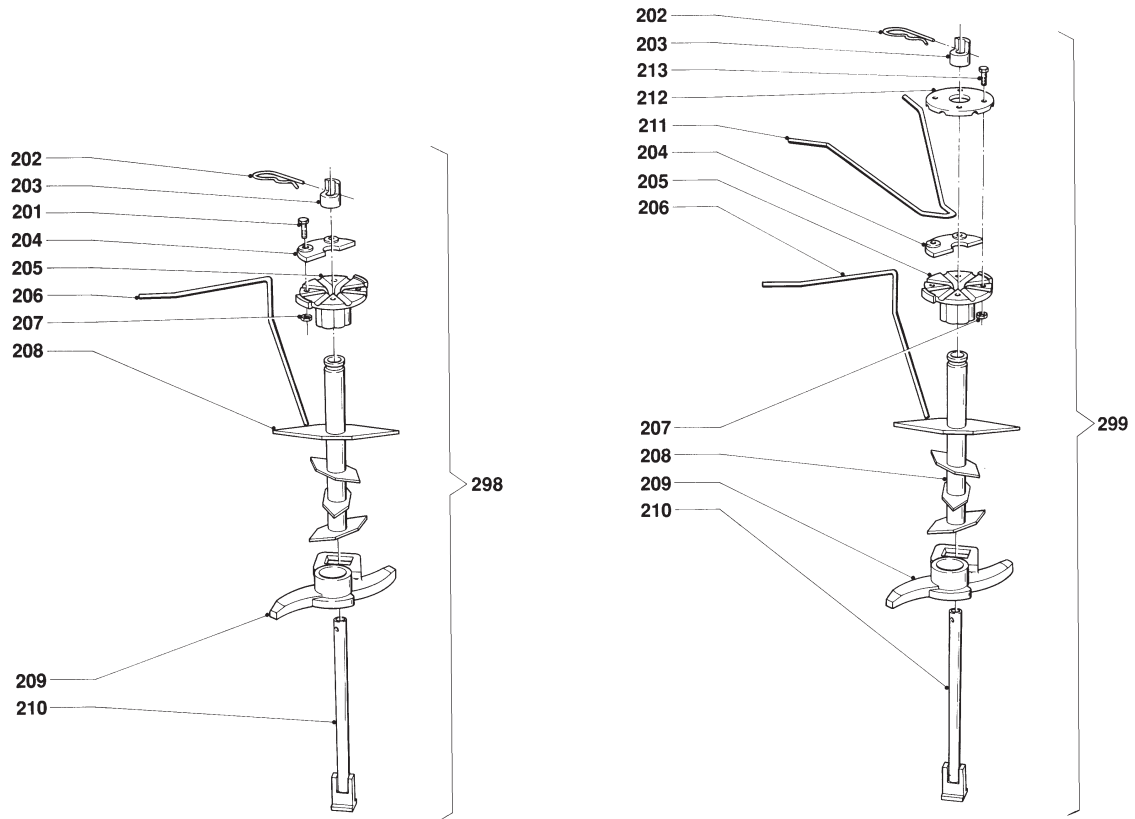
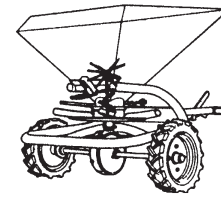
A024-04-01

REF.	ONDERDEELNR. PART NUMBER REFERENCE TEILNUMMER	AANTAL QUANTITY QUANTITE ANZAHL	
101	2.3202.0150.0	1	
102	2.3202.0254.0	1	
103	2.3202.0252.0	2	
104	9.1030.0013*4	2	M12 DIN 985-8
105	2.3201.0200.0	2	
106	9.1124.0003*5	6	Ø4
107	2.3202.0253.0	1	
108	2.3202.0240.0	1	L= 340 mm
	2.3202.0220.0	(1)	L= 440 mm
109	2.3202.0250.0	1	
110	2.3202.0200.0	1	
111	2.3202.0251.0	1	
125	2.3205.0018.0	1	
126	2.3205.0014.0	1	
127	2.3205.0013.0	1	
128	9.1070.0015.1	1	Ø5x60 DIN 1481
129	9.1070.0024.3	1	Ø8x60 DIN 1481
130	2.3205.0015.0	1	
131	2.3205.0011.0	1	
132	2.3205.0017.0	1	
133	2.3205.0016.0	1	
134	9.1072.0004.2	2	4x30 DIN 94

REF.	ONDERDEELNR. PART NUMBER REFERENCE TEILNUMMER	AANTAL QUANTITY QUANTITE ANZAHL	
151	2.3201.0120.0	1	
152	9.1105.0006.6	2	
153	9.1170.0407.6	1	
154	9.1170.0003.1	1	"LELY"
155	9.1170.0081.2	1	"INSTR. W"
156	9.1170.0069.4	1	"WERK VEILIG...ZIE INSTR."
157	9.1170.0408.0	1	
158	9.1170.0051.0	2	"LELY"
159	9.1170.0149.0	1	"300 L" W & H
171	2.3202.0130.0	1	
172	9.1108.0085.6	2	Ø32
173	9.1113.0187*4	4	M10x30 DIN 933-8.8
174	9.1030.0022.6	4	M10 DIN 985-8
175	9.1048.0059*4	2	A10,5 DIN 125 [—]
197	2.3202.0120.0	1	= REF. 171-175
198	2.3201.2000.0	1	W & H & L1250 Zeef / Screen / Tamis / Sieb
199	2.3205.0010.0	1	= REF. 125-134 Bakvergrendeling Hopper latch Verrouillage-trémie Behälterverriegelung



	type nummer type number numéro de type Typnummer	vanaf serienummer as from serial number après numéro de serie ab Seriennummer
W	2.3202.0000.1	914 - 0650
W	2.3202.0001.1	999 - 0501



A015-02-00

REF.	ONDERDEELNR. PART NUMBER REFERENCE TEILNUMMER	AANTAL QUANTITY QUANTITE ANZAHL	
------	--	--	--

201	9.1113.0124*4	4	M6x25 DIN 933-8.8
202	9.1124.0001*3	1	Ø5
203	2.3201.0468.0	1	
204	2.3201.0490.0	2	
205	2.3201.0491.0	1	
206	2.3201.0492.0	8	
207	9.1029.0002*1	4	M6 DIN 934-8
208	2.3201.0480.0	1	
209	2.3201.0469.0	1	
210	2.3201.0470.0	1	

298	2.3201.0460.0	1	= REF. 201-210 Agitator Agitator Agitateur Rührwerk
-----	---------------	---	---

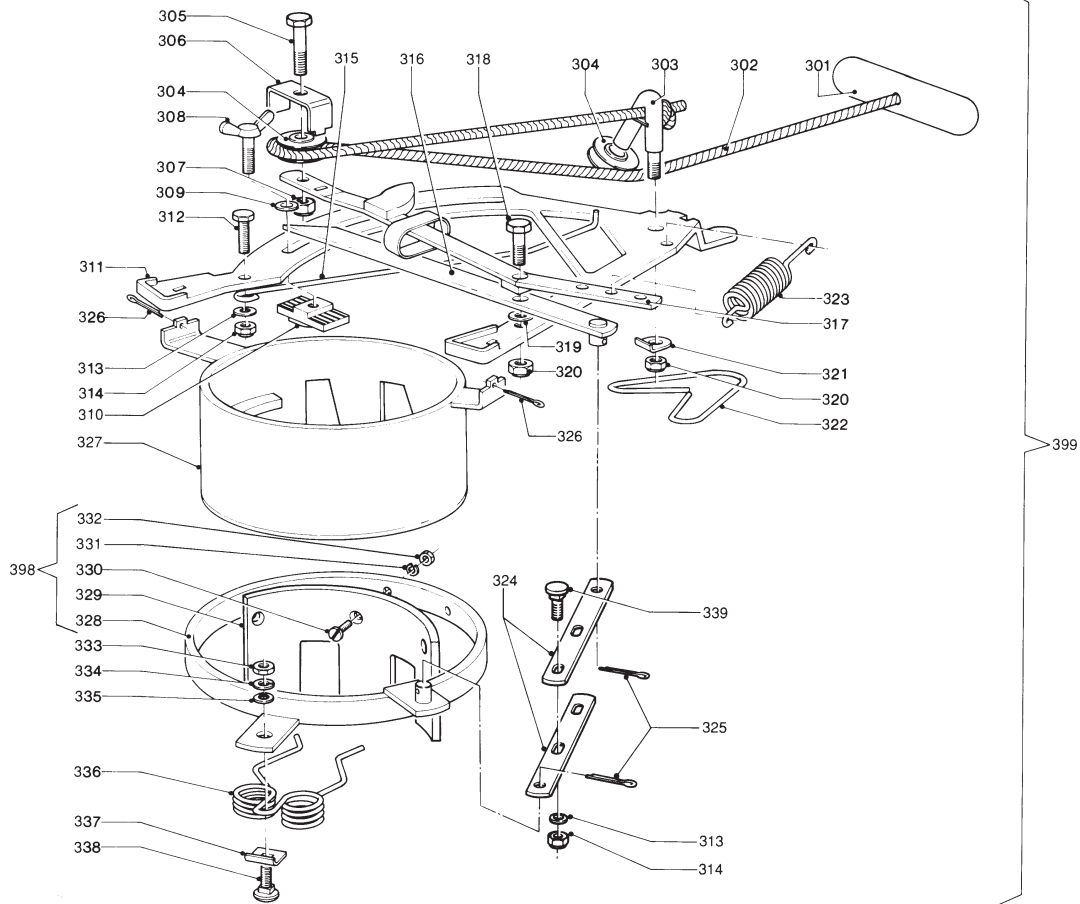
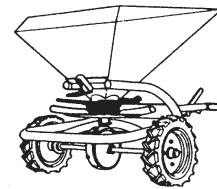
REF.	ONDERDEELNR. PART NUMBER REFERENCE TEILNUMMER	AANTAL QUANTITY QUANTITE ANZAHL	
------	--	--	--

202	9.1124.0001*3	1	Ø5
203	2.3201.0468.0	1	
204	2.3201.0490.0	2	
205	2.3201.0491.0	1	
206	2.3201.0492.0	8	
207	9.1029.0002*1	4	M6 DIN 934-8
208	2.3201.0480.0	1	
209	2.3201.0469.0	1	
210	2.3201.0470.0	1	
211	2.3201.2138.0	4	
212	2.3201.2139.0	1	
213	9.1113.0007*6	4	M6x35 DIN 931-8.8

299	2.3201.2130.0	1	= REF. 202-213 Agitator voor poedervormige kunstmest Agitator for powdery fertilizer Agitateur pour des engrais pulvérulants Rührwerk für pulverige Düngerstoffe
-----	---------------	---	---



	type nummer type number numéro de type Typnummer	vanaf serienummer as from serial number après numéro de serie ab Seriennummer
W	2.3202.0000.1	10211 - 1146
W	2.3202.0001.1	10213 - 0520



A017-05-01

REF.	ONDERDEELNR. PART NUMBER REFERENCE TEILNUMMER	AANTAL QUANTITY QUANTITE ANZAHL
------	--	--

301	2.3201.0328.0	1
302	1.1655.0658.0	1
303	2.3201.0380.0	1
304	2.3201.0326.0	2
305	9.1113.0054*4	1
306	2.3201.0341.0	1
307	9.1030.0013*4	1
308	9.1062.0005*6	1
309	9.1048.0009*3	1
310	2.3201.0324.0	1
311	2.3201.0320.0	1
312	9.1113.0014*6	1
313	9.1048.0004*5	3
314	9.1030.0012*3	3
315	2.3201.0323.0	1
316	2.3201.0370.0	1
317	2.3201.0350.0	1
318	9.1113.0033*4	1
319	9.1048.0007*1	1
320	9.1030.0004*2	2
321	2.3201.0325.0	1
322	2.3201.0321.0	1
323	2.3201.0322.0	1
324	2.3201.0329.0	2
325	9.1072.0004.2	2

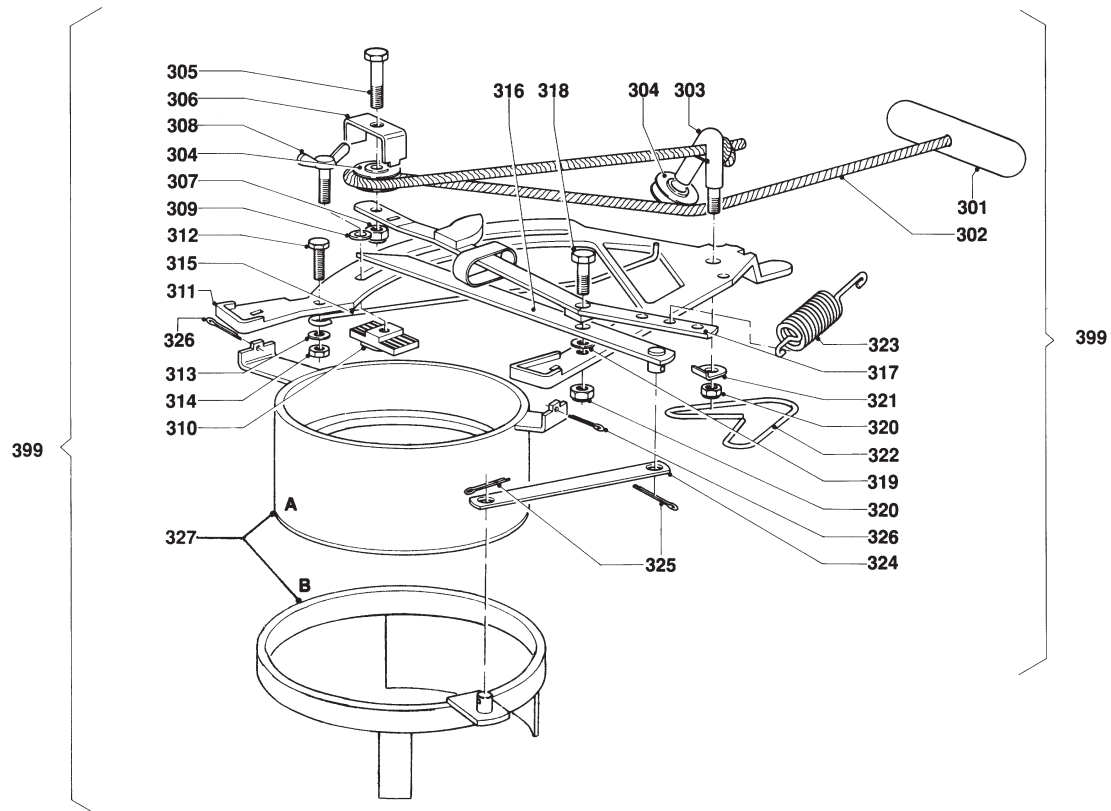
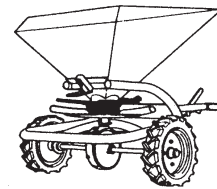
REF.	ONDERDEELNR. PART NUMBER REFERENCE TEILNUMMER	AANTAL QUANTITY QUANTITE ANZAHL
------	--	--

326	9.1072.0003.1	2
327	2.3201.0270.0	1
328	2.3201.0300.0	1
329	2.3201.0299.0	1
330	9.1060.0010*6	3
331	9.1121.0008.6	3
332	9.1029.0002*1	3
333	9.1029.0005*4	1
334	9.1121.0004.2	1
335	9.1048.0007*1	1
336	2.3201.0260.0	1
337	2.3201.0261.0	1
338	9.1058.0013*4	1
339	9.1058.0022*6	2
398	2.3201.0290.8	1
399	2.3201.0250.0	1

= REF. 328-332
 = REF. 301-339
 (Standaard) Snelsluit-
 doseerinrichting
 (Standard) On/off device
 Fermeture rapide (d'origine)
 (Serienmässig) Schnell-
 verchluß

LELY

	type number type number numéro de type Typnummer	vanaf serienummer as from serial number après numéro de serie ab Seriennummer
W	2.3202.0000.1	914 - 0650
W	2.3202.0001.1	999 - 0501



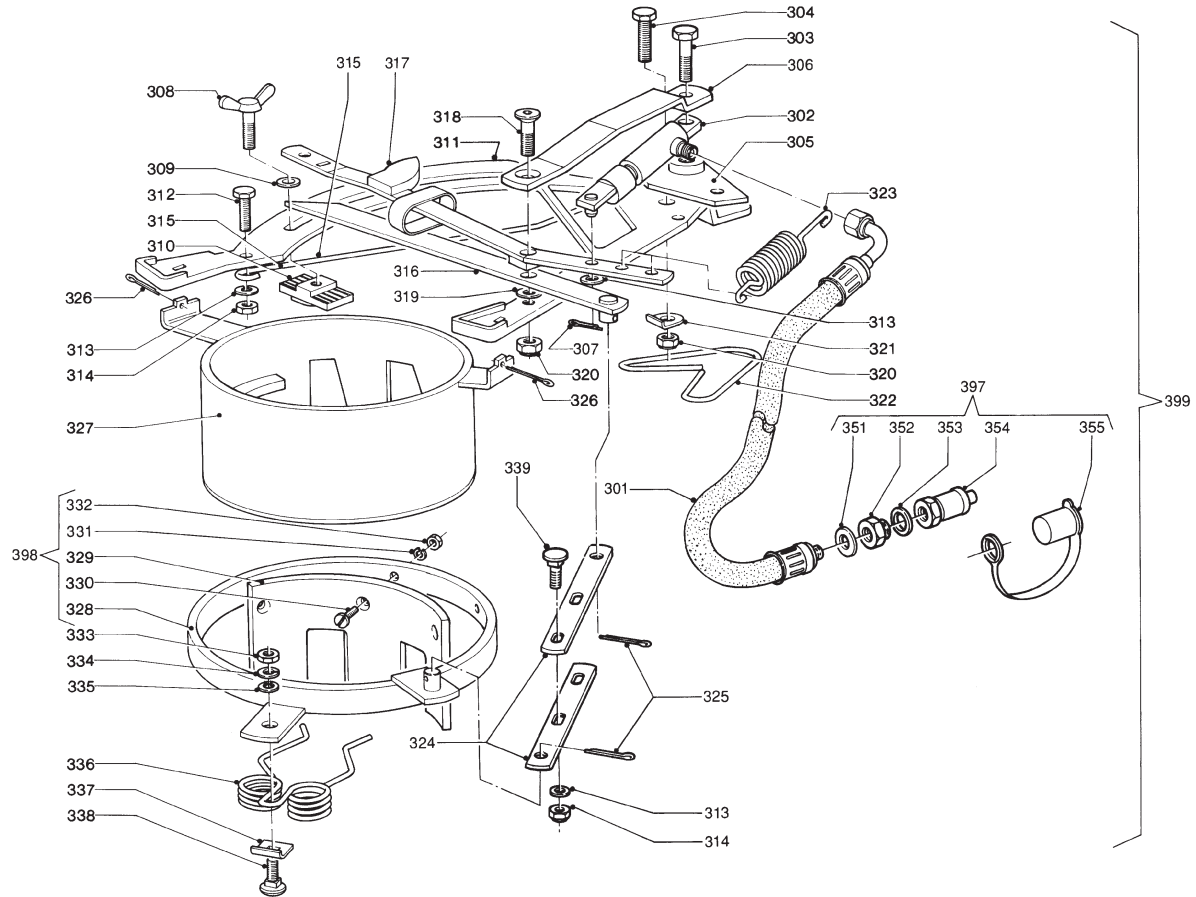
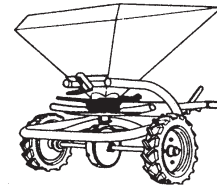
A017-03-10

REF.	ONDERDEELNR. PART NUMBER REFERENCE TEILNUMMER	AANTAL QUANTITY QUANTITE ANZAHL	
301	2.3201.0328.0	1	
302	1.1655.0658.0	1	2750 mm (1m= 9.1163.0004.2)
303	2.3201.0380.0	1	
304	2.3201.0326.0	2	
305	9.1113.0054*4	1	M12x45 DIN 931-8.8
306	2.3201.0341.0	1	
307	9.1030.0013*4	1	M12 DIN 985-8
308	9.1062.0005*6	1	M10x30 DIN 316-G-4.6
309	9.1048.0009*3	1	A11,5 DIN 7989 [—]
310	2.3201.0324.0	1	
311	2.3201.0320.0	1	
312	9.1113.0014*6	1	M8x20 DIN 933-8.8
313	9.1048.0004*5	1	A8,4 DIN 125 [—]
314	9.1029.0004*3	1	M8 DIN 934-8
315	2.3201.0323.0	1	
316	2.3201.0370.0	1	
317	2.3201.0350.0	1	
318	9.1113.0033*4	1	M10x45 DIN 931-8.8
319	9.1048.0007*1	1	A10,5 DIN 125 [—]
320	9.1030.0004*2	2	M10 DIN 985-8
321	2.3201.0325.0	1	
322	2.3201.0321.0	1	
323	2.3201.0322.0	1	
324	2.3201.0327.0	1	
325	9.1072.0004.2	2	4x30 DIN 94

REF.	ONDERDEELNR. PART NUMBER REFERENCE TEILNUMMER	AANTAL QUANTITY QUANTITE ANZAHL	
326	9.1072.0003.1	2	4x20 DIN 94
327	2.3201.2210.1	1	(327= A+B)
399	2.3201.2210.0	1	= REF. 301-327 Snelsluitdoseerinrichting (Fijn zaad) On/off device (Small seed) Fermeture rapide (Semences fines) Schnellverchluß (Feinsaatgut)

LELY

	type nummer type number numéro de type Typnummer	vanaf serienummer as from serial number après numéro de serie ab Seriennummer
W	2.3202.0000.1	10303 - 1356
W	2.3202.0001.1	10313 - 0528



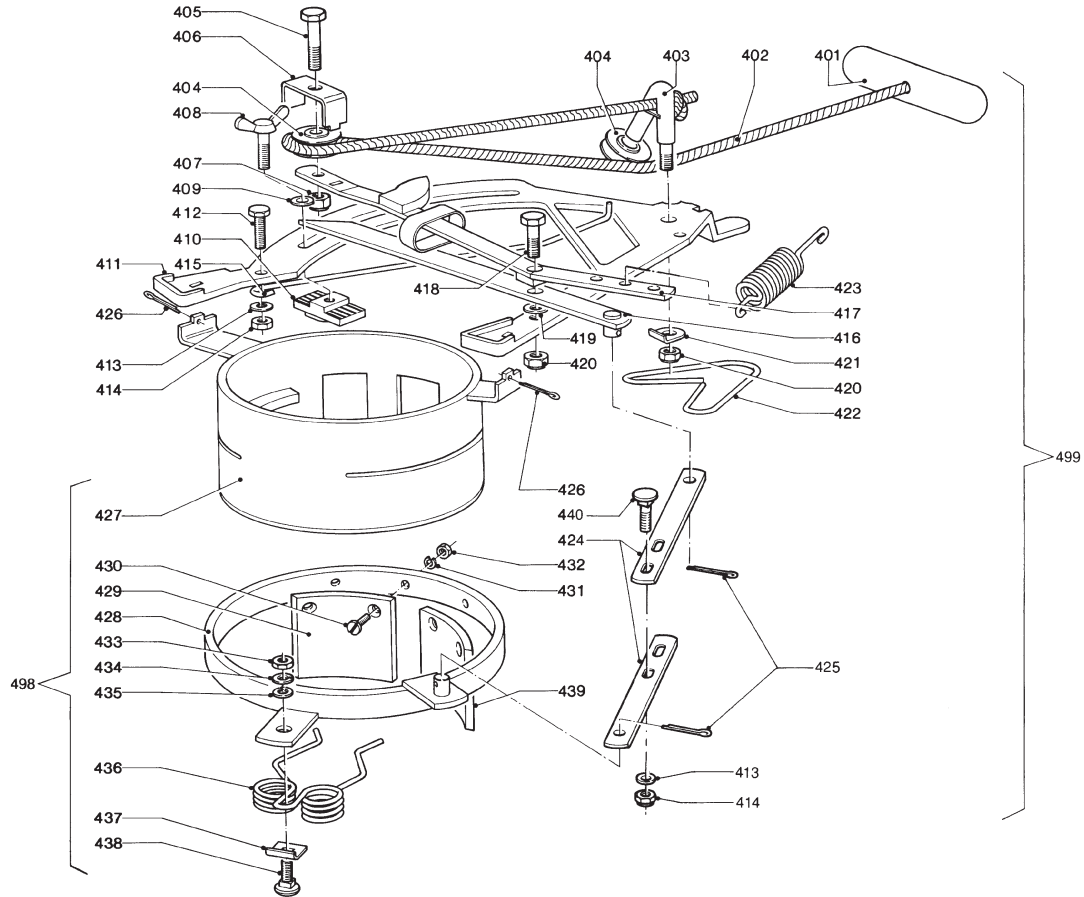
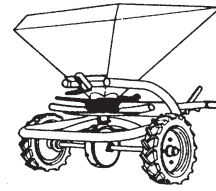
A018-03-01

REF.	ONDERDEELNR. PART NUMBER REFERENCE TEILNUMMER	AANTAL QUANTITY QUANTITE ANZAHL	
301	2.3201.2311.0 4.1016.2120.0	1 (1)	L = 1810 mm L = 3050 mm
302	2.3201.2350.0	1	
303	9.1113.0149*1	1	M8x35 DIN 931-8.8
304	9.1113.0120*0	1	M10x30 DIN 933-8.8
305	2.3201.2380.0	1	
306	2.3201.2410.0	1	
307	9.1072.0022.6	1	2x12 DIN 94
308	9.1062.0005*6	1	M10x30 DIN 316-G-4.6
309	9.1048.0009*3	1	A11,5 DIN 7989 [—]
310	2.3201.0324.0	1	
311	2.3201.0320.0	1	
312	9.1113.0014*6	1	M8x20 DIN 933-8.8
313	9.1048.0004*5	4	A8,4 DIN 125 [—]
314	9.1030.0012*3	3	M8 DIN 985-8
315	2.3201.0323.0	1	
316	2.3201.0370.0	1	
317	2.3201.0350.0	1	
318	9.1057.0300*5	1	M10x60 DIN 7991-8.8
319	9.1048.0007*1	1	A10,5 DIN 125 [—]
320	9.1030.0004*2	2	M10 DIN 985-8
321	2.3201.0325.0	1	
322	2.3201.0321.0	1	
323	2.3201.0322.0	1	
324	2.3201.0329.0	2	
325	9.1072.0004.2	2	4x30 DIN 94
326	9.1072.0003.1	2	4x20 DIN 94
327	2.3201.0270.0	1	

REF.	ONDERDEELNR. PART NUMBER REFERENCE TEILNUMMER	AANTAL QUANTITY QUANTITE ANZAHL	
328	2.3201.0300.0	1	
329	2.3201.0299.0	1	
330	9.1060.0010*6	3	M6x20 DIN 63-A
331	9.1121.0008.6	3	A6 DIN 127 [—]
332	9.1029.0002*1	3	M6 DIN 934-8
333	9.1029.0005*4	1	M10 DIN 934-8
334	9.1121.0004.2	1	A10 DIN 127 [—]
335	9.1048.0007*1	1	A10,5 DIN 125 [—]
336	2.3201.0260.0	1	
337	2.3201.0261.0	1	
338	9.1058.0013*4	1	M10x30 DIN 603
339	9.1058.0022*6	2	M8x25 DIN 603
351	9.1137.0401.5	1	Ø14x20x1,5 Cu [—]
352	9.1137.0603.4	1	1/2"-1/4" [—]
353	9.1137.0402.6	1	Ø22x29x1,5 Cu [—]
354	9.1137.0302.4	1	1/2" G
355	9.1137.0303.5	1	1/2" PVC
397	2.3201.2312.8	1	= REF. 351-355
398	2.3201.0290.8	1	= REF. 328-332
399	2.3201.2300.0	1	= REF. 301-355 Hydraulische snelsluitdoseerinrichting Hydraulic on/off device Fermeture rapide hydraulique Hydraulischer Schnellverschluss

LELY

	type nummer type number numéro de type Typnummer	vanaf serienummer as from serial number après numéro de serie ab Seriennummer
W	2.3202.0000.1	10303 - 1356
W	2.3202.0001.1	10313 - 0528



A027-03-01

REF.	ONDERDEELNR. PART NUMBER REFERENCE TEILNUMMER	AANTAL QUANTITY QUANTITE ANZAHL
------	--	--

401	2.3201.0328.0	1
402	1.1655.0658.0	1
403	2.3201.0380.0	1
404	2.3201.0326.0	2
405	9.1113.0054*4	1
406	2.3201.0341.0	1
407	9.1030.0013*4	1
408	9.1062.0005*6	1
409	9.1048.0009*3	1
410	2.3201.0324.0	1
411	2.3201.0320.0	1
412	9.1113.0014*6	1
413	9.1048.0004*5	3
414	9.1030.0012*3	3
415	2.3201.0323.0	1
416	2.3201.2190.0	1
417	2.3201.0350.0	1
418	9.1113.0132*5	1
419	9.1048.0007*1	1
420	9.1030.0004*2	2
421	2.3201.0325.0	1
422	2.3201.0321.0	1
423	2.3201.0322.0	1
424	2.3201.2156.0	2
425	9.1072.0004.2	2

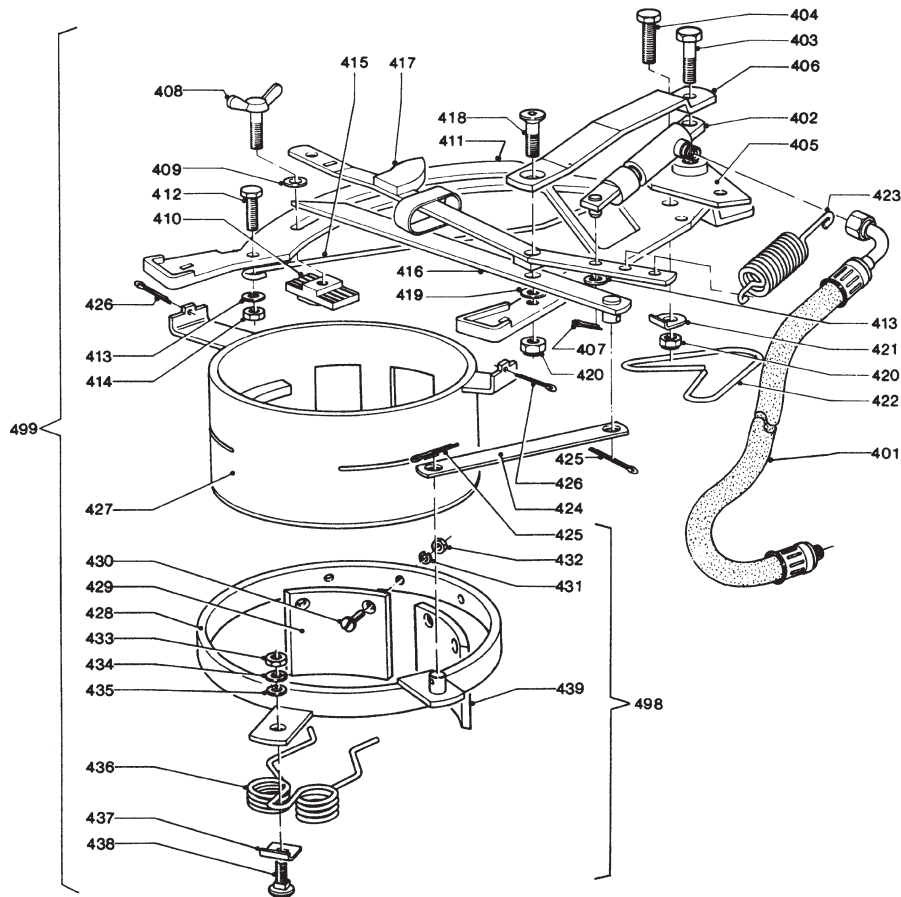
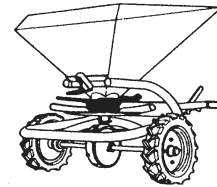
REF.	ONDERDEELNR. PART NUMBER REFERENCE TEILNUMMER	AANTAL QUANTITY QUANTITE ANZAHL
------	--	--

426	9.1072.0003.1	2
427	2.3201.2160.0	1
428	2.3201.2180.0	1
429	2.3201.2179.0	1
430	9.1060.0010*6	4
431	9.1121.0008.6	4
432	9.1029.0002*1	4
433	9.1029.0005*4	1
434	9.1121.0004.2	1
435	9.1048.0007*1	1
436	2.3201.0260.0	1
437	2.3201.0261.0	1
438	9.1058.0013*4	1
439	2.3201.2178.0	1
440	9.1058.0022*6	2
498	2.3201.2158.0	1
499	2.3201.2150.0	1

= REF. 425-439
 = REF. 401-440
 Massa-
 snelsluitdooseerinrichting
 On/off device for big output
 Fermeture rapide
 à grand débit
 Grossausbringungs-
 schnellverschluss

LELY

	type number type number número de type Typnummer	vanaf serienummer as from serial number après numéro de serie ab Seriennummer
W	2.3202.0000.1	914 - 0650
W	2.3202.0001.1	999 - 0501



A018-27-00

REF.	ONDERDEELNR. PART NUMBER REFERENCE TEILNUMMER	AANTAL QUANTITY QUANTITE ANZAHL	
------	--	--	--

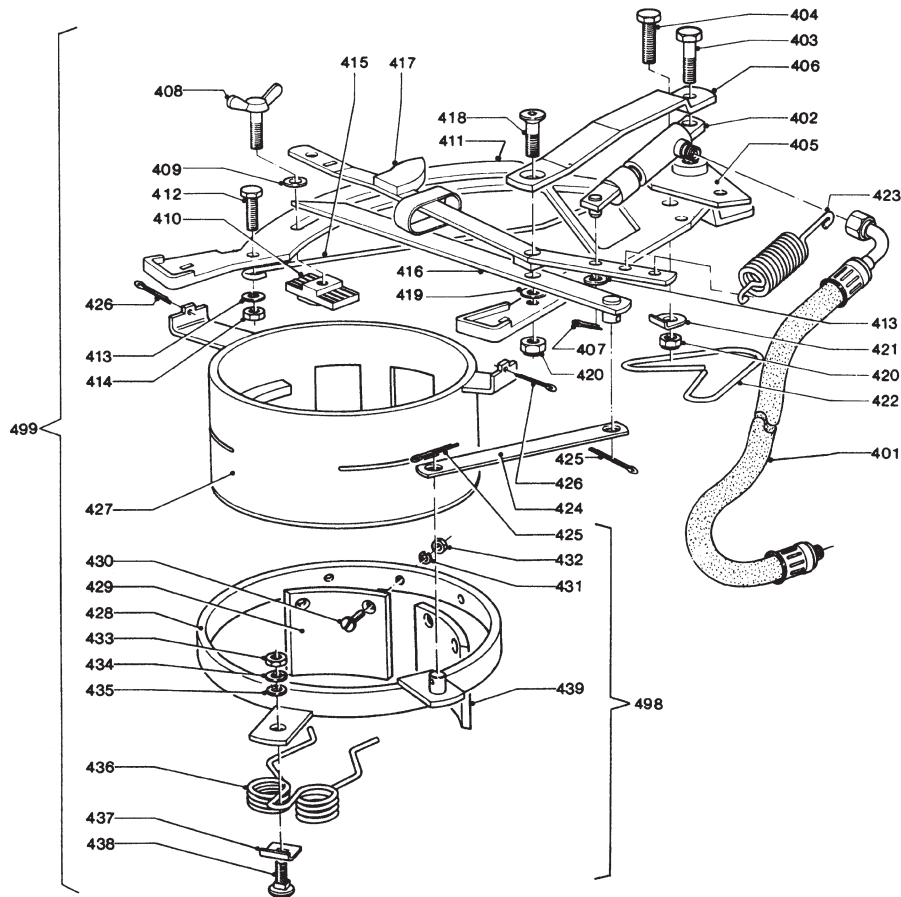
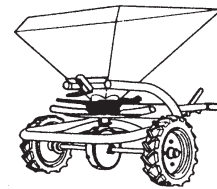
401	2.3201.2311.0	1	L = 1810 mm
	4.1016.2120.0	(1)	L = 3050 mm
402	2.3201.2350.0	1	
403	9.1113.0149*1	1	M8x35 DIN 931-8.8
404	9.1113.0120*0	1	M10x30 DIN 933-8.8
405	2.3201.2380.0	1	
406	2.3201.2410.0	1	
407	9.1072.0022.6	1	2x12 DIN 94
408	9.1062.0005*6	1	M10x30 DIN 316-G-4.6
409	9.1048.0009*3	1	A11,5 DIN 7989 [—]
410	2.3201.0324.0	1	
411	2.3201.0320.0	1	
412	9.1113.0014*6	1	M8x20 DIN 933-8.8
413	9.1048.0004*5	2	A8,4 DIN 125 [—]
414	9.1029.0004*3	1	M8 DIN 934-8
415	2.3201.0323.0	1	
416	2.3201.2190.0	1	
417	2.3201.0350.0	1	
418	9.1057.0300*5	1	M10x60 DIN 7991-8.8
419	9.1048.0007*1	1	A10,5 DIN 125 [—]
420	9.1030.0004*2	2	M10 DIN 985-8
421	2.3201.0325.0	1	
422	2.3201.0321.0	1	
423	2.3201.0322.0	1	
424	2.3201.2159.0	1	

REF.	ONDERDEELNR. PART NUMBER REFERENCE TEILNUMMER	AANTAL QUANTITY QUANTITE ANZAHL	
------	--	--	--

425	9.1072.0004.2	2	4x30 DIN 94
426	9.1072.0003.1	2	4x20 DIN 94
427	2.3201.2160.0	1	
428	2.3201.2180.0	1	
429	2.3201.2179.0	1	
430	9.1060.0010*6	4	M6x20 DIN 63-A
431	9.1121.0008.6	4	A6 DIN 127 [—]
432	9.1029.0002*1	4	M6 DIN 934-8
433	9.1029.0005*4	1	M10 DIN 934-8
434	9.1121.0004.2	1	A10 DIN 127 [—]
435	9.1048.0007*1	1	A10,5 DIN 125 [—]
436	2.3201.0260.0	1	
437	2.3201.0261.0	1	
438	9.1058.0013*4	1	M10x30 DIN 603
439	2.3201.2178.0	1	
498	2.3201.2158.0	1	= REF. 425-439
499	2.3201.2157.0	1	= REF. 401-439 Hydraulische massasnelsluitdoseerinrichting Hydraulic on/off device for big output Fermeture rapide hydraulique à grand débit Hydr. Grossausbringungs-schnellverschluss

LELY

	type number type number número de type Typnummer	vanaf serienummer as from serial number après numéro de serie ab Seriennummer
W	2.3202.0000.1	1040? - 1500
W	2.3202.0001.1	1040? - 0550



A018-27-00

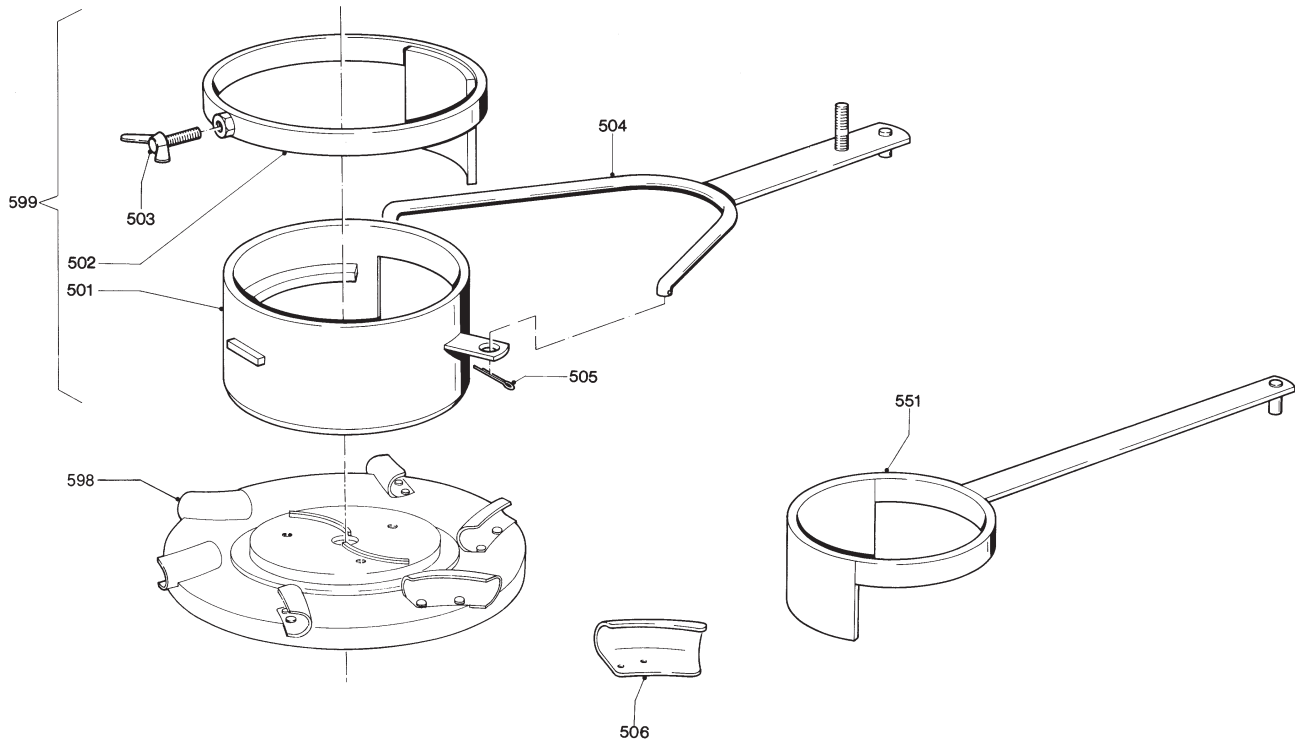
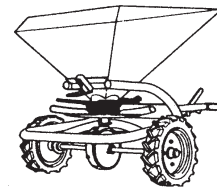
REF.	ONDERDEELNR. PART NUMBER REFERENCE TEILNUMMER	AANTAL QUANTITY QUANTITE ANZAHL	
401	2.3201.2311.0	1	L = 1810 mm
	4.1016.2120.0	(1)	L = 3050 mm
402	2.3201.2350.0	1	
403	9.1113.0149*1	1	M8x35 DIN 931-8.8
404	9.1113.0120*0	1	M10x30 DIN 933-8.8
405	2.3201.2380.0	1	
406	2.3201.2410.0	1	
407	9.1072.0022.6	1	2x12 DIN 94
408	9.1062.0005*6	1	M10x30 DIN 316-G-4.6
409	9.1048.0009*3	1	A11,5 DIN 7989 [—]
410	2.3201.0324.0	1	
411	2.3201.0320.0	1	
412	9.1113.0014*6	1	M8x20 DIN 933-8.8
413	9.1048.0004*5	4	A8,4 DIN 125 [—]
414	9.1030.0012*3	3	M8 DIN 985-8
415	2.3201.0323.0	1	
416	2.3201.2190.0	1	
417	2.3201.0350.0	1	
418	9.1057.0300*5	1	M10x60 DIN 7991-8.8
419	9.1048.0007*1	1	A10,5 DIN 125 [—]
420	9.1030.0004*2	2	M10 DIN 985-8
421	2.3201.0325.0	1	
422	2.3201.0321.0	1	
423	2.3201.0322.0	1	
424	2.3201.2156.0	2	
425	9.1072.0004.2	2	4x30 DIN 94
426	9.1072.0003.1	2	4x20 DIN 94
427	2.3201.2160.0	1	

REF.	ONDERDEELNR. PART NUMBER REFERENCE TEILNUMMER	AANTAL QUANTITY QUANTITE ANZAHL	
428	2.3201.2180.0	1	
429	2.3201.2179.0	1	
430	9.1060.0010*6	4	M6x20 DIN 63-A
431	9.1121.0008.6	4	A6 DIN 127 [—]
432	9.1029.0002*1	4	M6 DIN 934-8
433	9.1029.0005*4	1	M10 DIN 934-8
434	9.1121.0004.2	1	A10 DIN 127 [—]
435	9.1048.0007*1	1	A10,5 DIN 125 [—]
436	2.3201.0260.0	1	
437	2.3201.0261.0	1	
438	9.1058.0013*4	1	M10x30 DIN 603
439	2.3201.2178.0	1	
440	9.1058.0022*6	2	M8x25 DIN 603
451	9.1137.0401.5	1	Ø14x20x1,5 Cu [—]
452	9.1137.0603.4	1	1/2"-1/4"
453	9.1137.0402.6	1	Ø22x29x1,5 Cu [—]
454	9.1137.0302.4	1	1/2" G
455	9.1137.0303.5	1	1/2" PVC
497	2.3201.2312.8	1	= REF. 451-455
498	2.3201.2158.0	1	= REF. 425-439
499	2.3201.2157.0	1	= REF. 401-455

Hydraulische massasluitdoseerinrichting
On/off device for big output
Fermeture rapide hydraulique à grand débit
Hydr. Grossausbringungs-schnellverschluss

LELY

	type number type number numéro de type Typnummer	vanaf serienummer as from serial number après numéro de serie ab Seriennummer
W	2.3202.0000.1	914 - 0650
W	2.3202.0001.1	999 - 0501



A019-03-00

REF.	ONDERDEELNR. PART NUMBER REFERENCE TEILNUMMER	AANTAL QUANTITY QUANTITE ANZAHL	
------	--	--	--

501	2.3201.2070.0	1	
502	2.3201.2080.0	1	
503	9.1062.0006*0	1	M12x30 DIN 316
504	2.3201.0440.0	1	
505	9.1072.0004*2	2	4x30 DIN 94
506	2.3201.2059.0	6	Schoep (zand/zout) Spoon (sand/salt) Aube (sable/sel) Leitschaufel (Sand/Salz)

REF.	ONDERDEELNR. PART NUMBER REFERENCE TEILNUMMER	AANTAL QUANTITY QUANTITE ANZAHL	
------	--	--	--

551	2.3201.0780.0	1	Compostdosering Compost feed system Système de dosage compost Kompostdosiersystem
598	2.3201.2051.3	1	= REF. 051-057 (052= 506) Werpschijf z/z (compleet) Ejector disc s/s(complete) Disque éjecteur s/s (complet) Wurfscheibe S/S (komplett)
599	2.3201.2051.2	1	= REF. 501-505 Zand/zout-dosering Sand/salt feed system Système de dosage sable/sel Sand/Salz-Dosiersystem