

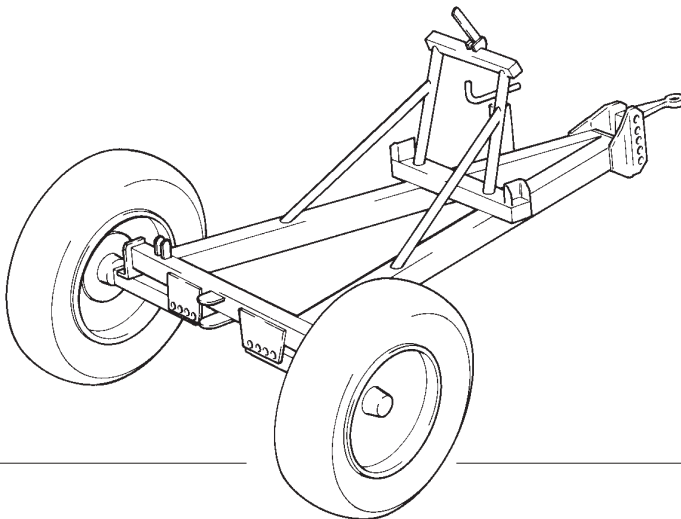
# LELY

HIGH - TECH  
IN AGRICULTURE

ONDERDELENLIJST  
PARTS LIST  
LISTE DE PIECES DE RECHANGE  
ERSATZTEILLISTE

CARRIER  
WHEELED CARRIER  
CHARIOT DE TRANSPORT  
FAHRGESTEL

L1500



L1500	type number type number numéro de type Typennummer	vanaf serienummer as from serial number après numéro serie ab Seriennummer
	2.3215.2070.1	10502 - 0513



## ONDERDELEN

Bij het bestellen van onderdelen is het belangrijk dat u het type- en serienummer van uw machine opgeeft.

Gebruik alleen originele LELY-onderdelen.

## SPARE PARTS

When ordering spare parts, it is important that you indicate the type and serial number of your machine.

Use only genuine LELY parts.

## PIECES DE RECHANGE

En commandant des pièces de rechange il importe que vous indiquiez les numéros de type et de série de votre machine.

N'utiliser que des pièces d'origines LELY.

## ERSATZTEILE

Beim Bestellen von Ersatzteilen ist es wichtig, daß Sie die Typ- und Seriennummer Ihrer Maschine angeben.

Nur Original-LELY-Ersatzteile verwenden.

Typ- und Seriennummer in nebenstehende Abbildung eintragen. Bei künftigen Bestellungen haben Sie die Nummer dann griffbereit.

Vul het type- en serienummer hieronder in.

Bij toekomstige onderdelenbestellingen heeft u de nummers dan bij de hand.

Complete the box below with the type and serial number.

This is an easy reference with a view to future spare parts ordering.

Veillez noter, ci-dessous, les numéros de type et de série.

Ceci est important pour toutes commandes de pièces de rechange.

<b>LELY</b>		LELY INDUSTRIES NV		<b>CE</b>
		3155 PD MAASLAND THE NETHERLANDS		
		kg		
Type				
Ser.Nr.				

Verklaring van de in de onderdelenlijst gebruikte tekens.

Explanation of signs used in the parts list.

Explication des signes qui figurent dans la liste des pièces.

Erklärung der in der Ersatzteilliste verwendeten Zeichen.

[R] = RECHTSE UITVOERING  
RH VERSION

[L] = LINKSE UITVOERING  
LH VERSION

Onder rechtse of linkse uitvoering wordt de plaats van het onderdeel verstaan, gezien van de achterzijde van de machine.

By RH or LH version the position of the part is meant, seen from the rear of the machine

[RD] = RECHTSOM DRAAIENDE UITVOERING  
RH ROTATING VERSION

[LD] = LINKSOM DRAAIENDE UITVOERING  
LH ROTATING VERSION

Onder rechtson of linksom draaiende uitvoering wordt de draairichting van het onderdeel verstaan, gezien van de bovenzijde van de machine.

By RH or LH rotating version the sense of rotating of the part is meant, seen from the top of the machine.

[x] = ONDERDEEL WORDT NIET GETOOND  
PART IS NOT SHOWN

Bijvoorbeeld linkse uitvoering overeenkomstig de wel getekende rechtse uitvoering.

E.g. : LH version is similar to the RH version, which is actually shown.

[#] = NIET LOS LEVERBAAR  
NOT AVAILABLE SEPARATELY

~ = AANTAL (INDIEN NODIG) AFHANKELIJK VAN INBOUWMAAT  
QUANTITY (IF APPLICABLE) DEPENDING UPON ASSEMBLY

[—] = SLUITRING

[—/—] = VEERRING

[####] = TANDVEERRING

[>|<] = OLIEKEERRING

[T+T] = TANDWIELSET

[D+D] = VULRINGSET

[A+A] = SET AFDICHTINGSRINGEN

WASHER

SPRING WASHER

SHAKE-PROOF WASHER

OIL SEAL

PAIR OF GEARS

SHIM SET

SET OF SEALING RINGS

VERSION DROITE  
RECHTE AUSFÜHRUNG

VERSION GAUCHE  
LINKE AUSFÜHRUNG

Par version droite ou gauche on entend la position de la pièce, vue de l'arrière de la machine.

Die Verweisungen "rechte Ausführung" oder "linke Ausführung" geben die Position des Teils, von der Hinterseite der Maschine aus gesehen, an.

VERSION ROTATION A DROITE  
RECHTSUMDREHENDE AUSFÜHRUNG

VERSION ROTATION A GAUCHE  
LINKSUMDREHENDE AUSFÜHRUNG

Version rotation à droit: ceci correspond au sens de rotation de la pièce, vue du dessus la machine.

Mit diesen Verweisungen wird die Drehrichtung des Teils von der Oberseite der Maschine aus gesehen, angegeben.

PIECE N'EST PAS MONTÉE  
TEIL WIRD NICHT GEZEIGT

Exemple : la version gauche est représentée. La version droite correspond à la version gauche, mais n'est pas représentée.

Beispiel : die linke Ausführung entspricht der effektiv gezeigten Rechten.

VENDU EN KIT UNIQUEMENT  
NICHT SEPARAT LIEFERBAR

QUANTITE (SI NÉCESSAIRE) EN FONCTION DU MONTAGE  
ANZAHL VOM EINBAUMASS ABHÄNGIG (WENN ERFORDERLICH)

RONDELLE PLATE

RONDELLE GROWER

RONDELLE EVENTAIL

ETANCHEITE

JEU D'ENGRENAGES

JEU D'ÉPAISSEURS

JEU D'ANNEAUX D'ETANCHEITE

UNTERLEGSCHIEBE

FEDERRING

RÄNDELFEDEERING

ÖLDICHTUNGSRING

ZAHNRÄDERSATZ

PASSSCHEIBENSATZ

DICHTUNGSRINGENSATZ

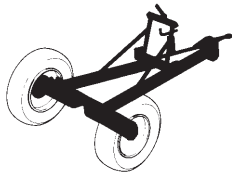
# LELY

L1500	type number type number numéro de type Typnummer	vanaf serienummer as from serial number après numéro de serie ab Seriennummer
	2.3215.2070.1	10502 - 0513

**Inhoud**  
**Contents**  
**Index**  
**Inhalt**

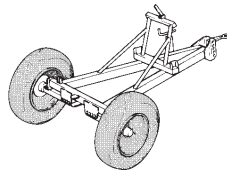
**CARRIER**  
**WHEELED CARRIER**  
**CHARIOT DE TRANSPORT**  
**FAHRGESTELL**

**pagina**  
**page**  
**page**  
**Seite**



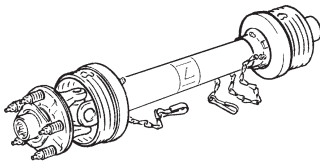
Carrier + ashelft  
Wheeled carrier + shaft half  
Chariot de transport + demi-arbre  
Fahrgestell + Wellenhälfte

01



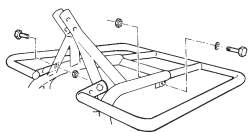
Velg + luchtband  
Rim + pneumatic tyre  
Jante + pneumatique  
Felge + Luftreifen

01



Koppelingsas  
PTO shaft  
Arbre de transmission  
Gelenkwelle

02



Verplichte beschermbeugel: zie onderdelenlijst kunstmeststrooiers

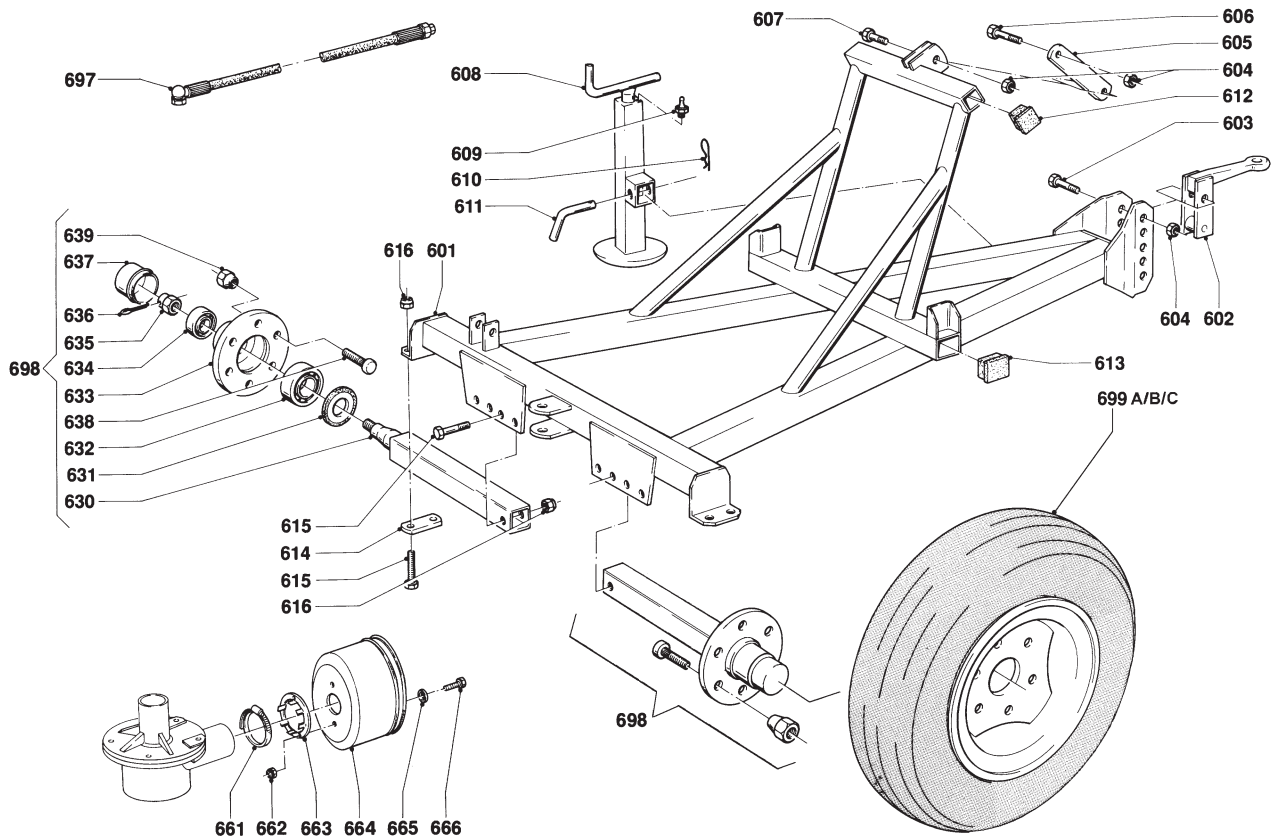
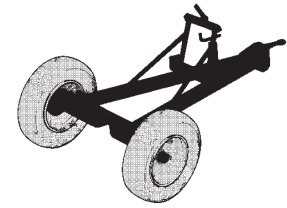
Mandatory protection bracket: see parts list fertilizer spreaders

Arceau protecteur obligatoire: reportez-vous à la liste de pièces de rechange des épandeurs d'engrais

Vorgeschriebener Schutzbügel: siehe Ersatzteilliste Düngerstreuer

LELY

L1500	type number type number numéro de type Typnummer	vanaf serienummer as from serial number après numéro de série ab Seriennummer
	2.3215.2070.1	1000 - 0501



A025-03-10

REF.	ONDERDEELNR. PART NUMBER REFERENCE TEILNUMMER	AANTAL QUANTITY QUANTITE ANZAHL
------	--	--

601	2.3215.2080.0	1
602	2.3215.2110.0	1
603	9.1113.0474.1	2
604	9.1030.0043.6	4
605	2.3215.2108.0	1
606	9.1113.0478.5	1
607	9.1113.0331.0	1
608	2.3218.2151.0	1
609	9.1069.0001*2	1
610	9.1124.0005*0	1
611	1.1624.1490.0	1
612	9.1108.0033.2	2
613	9.1108.0057.6	2
614	2.3218.2165.0	2
615	9.1113.0473.0	4
616	9.1030.0034.4	6

630	#	1+1
631	#	1+1
632	9.1002.0026.3	1+1
633	#	1+1
634	9.1002.0002.0	1+1
635	9.1031.0011.1	1+1
636	9.1072.0007.5	1+1
637	9.1041.0103.6	1+1
638	9.1114.0503.4	6+6
639	9.1036.0020.5	6+6

REF.	ONDERDEELNR. PART NUMBER REFERENCE TEILNUMMER	AANTAL QUANTITY QUANTITE ANZAHL
------	--	--

661	9.1066.0016.6	1
662	9.1030.0022.6	2
663	2.3215.1487.0	1
664	1.1636.1049.0	1
665	9.1048.0099.2	2
666	9.1113.0170.1	2
697	4.1016.2120.0	(1)
698	2.3218.2169.0	2
699 A	9.1175.0012.5	(2)
699 B	9.1175.0021.0	2
699 C	9.1175.0018.4	(2)

Ø70-90
M10 DIN 985-A2-2
M20x120 DIN 931-A2-2
M20 DIN 985-A2-2
M20x100 DIN 931-A2-2
M20x80 DIN 931-A2-2
H1 A6
Ø6
60x60
80x50
M16x100 DIN 931-A2-2
M16 DIN 985-A2-2
= REF. 630-639
Ø890 x 350 mm / 1 bar [x]
Ø760 x 270 mm / 1 bar
Ø875 x 400 mm / 1 bar [x]

LELY

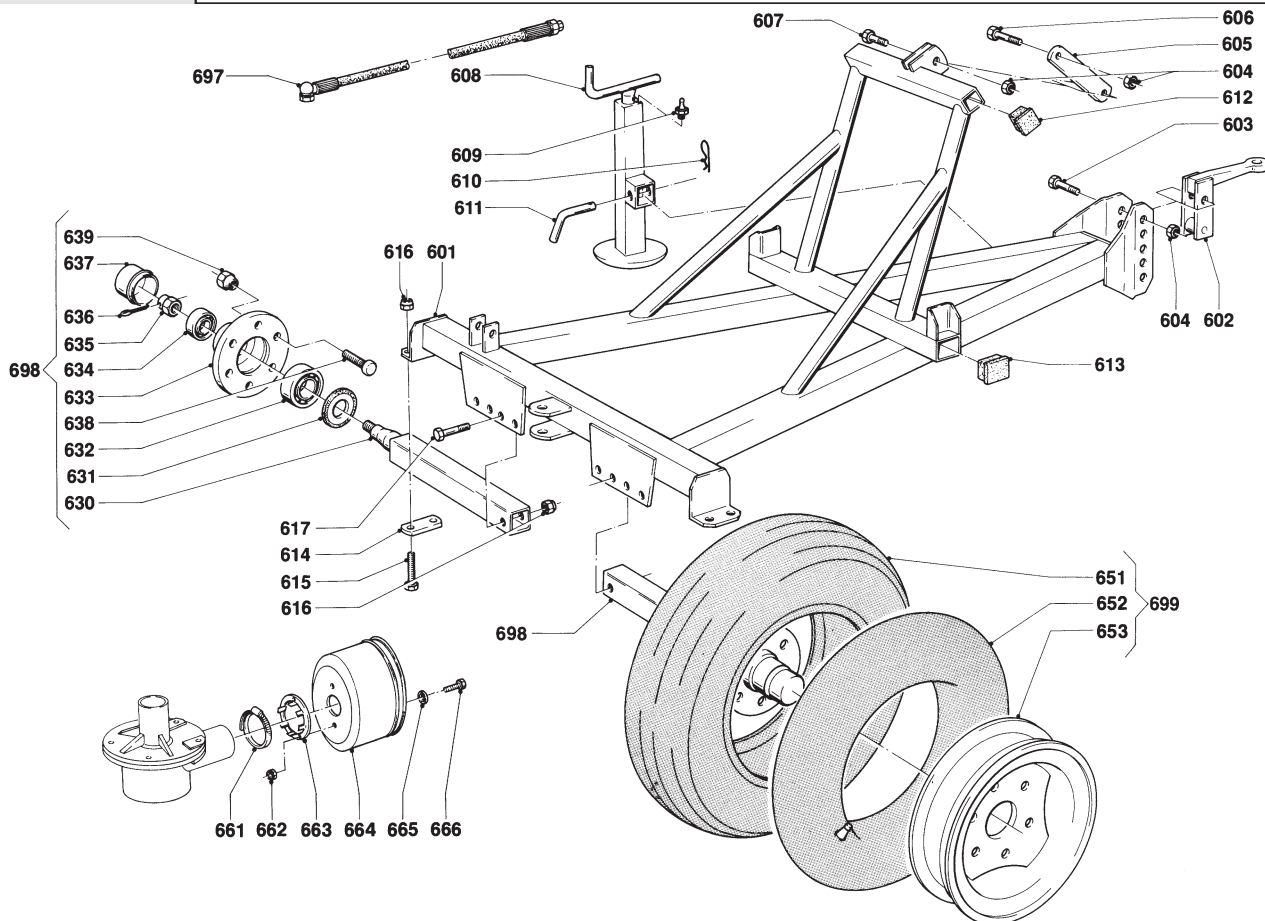
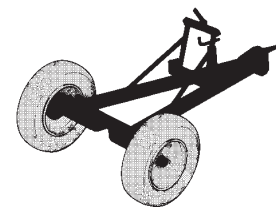
L1500 / L2010

type number  
type number  
numéro de type  
Typnummer

2.3215.2070.1

vanaf serienummer  
as from serial number  
après numéro de série  
ab Seriennummer

1000 - 0501



A025-03-00

REF.	ONDERDEELNR. PART NUMBER REFERENCE TEILNUMMER	AANTAL QUANTITY QUANTITE ANZAHL
------	--	--

601	2.3215.2080.0	1
602	2.3215.2110.0	1
603	9.1113.0097*5	2
604	9.1030.0017*1	4
605	2.3215.2108.0	1
606	9.1113.0107*1	1
607	9.1113.0093*1	1
608	2.3218.2151.0	1
609	9.1069.0001*2	1
610	9.1124.0005*0	1
611	1.1624.1490.0	1
612	9.1108.0033.2	2
613	9.1108.0057.6	2
614	2.3218.2165.0	2
615	9.1113.0083*5	4
616	9.1030.0014*5	6
617	9.1113.0158*3	2
630	#	(1+1)
631	#	(1+1)
632	9.1002.0026.3	(1+1)
633	#	(1+1)
634	9.1002.0002.0	(1+1)
635	9.1031.0011.1	(1+1)
636	9.1072.0007.5	(1+1)
637	9.1041.0103.6	(1+1)
638	9.1114.0503.4	(6+6)
639	9.1036.0020.5	(6+6)

REF.	ONDERDEELNR. PART NUMBER REFERENCE TEILNUMMER	AANTAL QUANTITY QUANTITE ANZAHL
------	--	--

651 A	9.1110.0009.4	(1+1)
652 A	9.1111.0007.1	(1+1)
653 A	9.1102.0017.6	(1+1)
651 B	9.1110.0004.6	(1+1)
652 B	9.1111.0004.5	(1+1)
653 B	9.1102.0018.0	(1+1)
661	9.1066.0016.6	1
662	9.1030.0022.6	2
663	2.3215.1487.0	1
664	1.1636.1049.0	1
665	9.1048.0062*0	2
666	9.1113.0183*0	2
697	4.1016.2120.0	(1)
698	2.3218.2169.0	2
699 A	9.1175.0012.5	2
699 B	9.1175.0021.0	2

13,00x16-6 ply  
13,00x16  
11x1610,00/75-15  
13x15Ø77-95  
M10 DIN 985-A2-2A10,5 DIN 7348  
M10x25 DIN 933-8.8

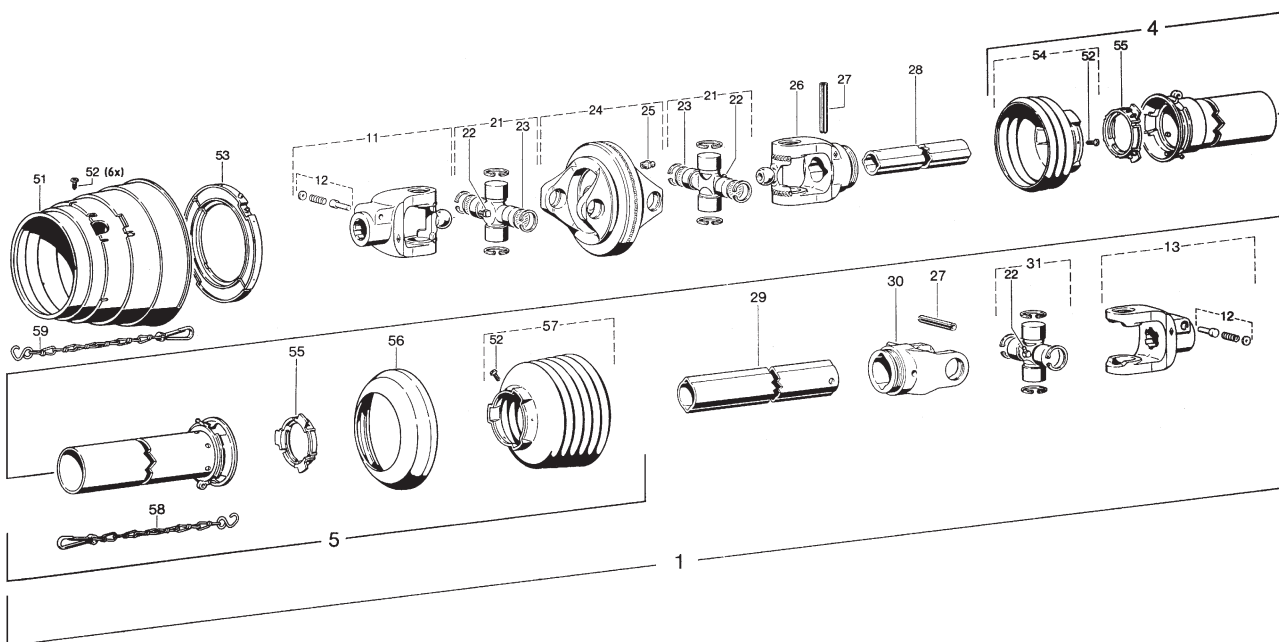
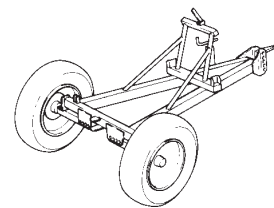
L= 3050 mm

= REF. 630-639

= REF. 781A-783A  
Ø890 x 350 mm / 1 bar= REF. 781B-783B  
Ø760 x 270 mm / 1 bar

LELY

L1500	type number type number numéro de type Typnummer	vanaf serienummer as from serial number après numéro de serie ab Seriennummer
	2.3215.2070.1	954 - 0501



Aw006-02-01

REF.	ONDERDEELNR. PART NUMBER REFERENCE TEILNUMMER	AANTAL QUANTITY QUANTITE ANZAHL	
------	--	--	--

1	9.1154.0149.2	1	WWE2280-SD15-1410 = REF. 11-59
4	85.102	1	SCH15-A1300-RP2
5	85.104	1	SDH15-J1300-RP12-K
11	20.10.810	1	1.3/8" (6)
12	33.91.07	2	AGRASET 101
13	20.10.00	1	1.3/8" (6)
21	20.06.00	2	WW80°
22	63.27.00	3	M8x1
23	20.06.70	4	21,95x2
24	20.91.05	1	
25	63.12.01	1	AM8x1 DIN 71412
26	20.11.810	1	
27	61.05.04	2	Ø10x65 DIN 1481
28	75.11.96	1	OvGA-1220
29	75.16.16	1	1G-1210
30	20.12.00	1	RG2200-1
31	20.00.00	1	
51	85.00.00	1	
52	60.15.00	8	4x10
53	82.83.12	1	
54	85.14.106	1	n= 2
55	82.83.06	2	
56	82.85.00	1	
57	85.15.07	1	n= 7
58	82.36.03	1	400
59	82.36.08	1	600

REF.	ONDERDEELNR. PART NUMBER REFERENCE TEILNUMMER	AANTAL QUANTITY QUANTITE ANZAHL	
------	--	--	--