

# LELY

HIGH - TECH  
IN AGRICULTURE

ONDERDELENLIJST  
PARTS LIST  
LISTE DE PIECES DE RECHANGE  
ERSATZTEILLISTE

**CENTERLINER S/SL-SE-SX**

+

**CENTRONIC II**

**CENTERMATIC**

CENTRONIC-II	type number type number numéro de type Typennummer	vanaf serienummer as from serial number après numéro serie ab Seriennummer
CENTERLINER	type number type number numéro de type Typennummer	vanaf serienummer as from serial number après numéro serie ab Seriennummer
S/SL	2.3225.0022.1	10601 - 0501
S/SL	2.3225.0022.1	10601 - 0501
SE	2.3226.0020.1	10310 - 0501
SX	2.3227.0021.1	10510 - 0501
CENTERMATIC	2.3225.2500.0	10502 - 0501



## ONDERDELEN

Bij het bestellen van onderdelen is het belangrijk dat u het type- en serienummer van uw machine opgeeft. Gebruik alleen originele LELY-onderdelen.

## SPARE PARTS

When ordering spare parts, it is important that you indicate the type and serial number of your machine. Use only genuine LELY parts.

## PIECES DE RECHANGE

En commandant des pièces de rechange il importe que vous indiquiez les numéros de type et de série de votre machine. N'utiliser que des pièces d'origines LELY.

## ERSATZTEILE

Beim Bestellen von Ersatzteilen ist es wichtig, daß Sie die Typ- und Seriennummer Ihrer Maschine angeben.

Nur Original-LELY-Ersatzteile verwenden.

Typ- und Seriennummer in nebenstehende Abbildung eintragen. Bei künftigen Bestellungen haben Sie die Nummer dann griffbereit.

Vul het type- en serienummer hieronder in. Bij toekomstige onderdelenbestellingen heeft u de nummers dan bij de hand.

Complete the box below with the type and serial number.

This is an easy reference with a view to future spare parts ordering.

Veillez noter, ci-dessous, les numéros de type et de serie.

Ceci est important pour toutes commandes de pièces de rechange.

<b>LELY</b>		LELY INDUSTRIES NV		<b>CE</b>
		3155 PD MAASLAND THE NETHERLANDS		
		kg		
Type				
Ser.Nr.				

Verklaring van de in de onderdelenlijst gebruikte tekens.

Explanation of signs used in the parts list.

Explication des signes qui figurent dans la liste des pièces.

Erklärung der in der Ersatzteilliste verwendeten Zeichen.

[R]	= RECHTSE UITVOERING RH VERSION	VERSION DROITE RECHTE AUSFÜHRUNG		
[L]	= LINKSE UITVOERING LH VERSION  Onder rechtse of linkse uitvoering wordt de plaats van het onderdeel verstaan, gezien van de achterzijde van de machine. By RH or LH version the position of the part is meant, seen from the rear of the machine	VERSION GAUCHE LINKE AUSFÜHRUNG  Par version droite ou gauche on entend la position de la pièce, vue de l'arrière de la machine. Die Verweisungen "rechte Ausführung" oder "linke Ausführung" geben die Position des Teils, von der Hinterseite der Maschine aus gesehen, an.		
[RD]	= RECHTSOM DRAAIENDE UITVOERING RH ROTATING VERSION	VERSION ROTATION A DROITE RECHTSUMDREHENDE AUSFÜHRUNG		
[LD]	= LINKSOM DRAAIENDE UITVOERING LH ROTATING VERSION  Onder rechtson of linksom draaiende uitvoering wordt de draairichting van het onderdeel verstaan, gezien van de bovenzijde van de machine. By RH or LH rotating version the sense of rotating of the part is meant, seen from the top of the machine.	VERSION ROTATION A GAUCHE LINKSUMDREHENDE AUSFÜHRUNG  Version rotation à droit: ceci correspond au sens de rotation de la pièce, vue du dessus la machine. Mit diesen Verweisungen wird die Drehrichtung des Teils von der Oberseite der Maschine aus gesehen, angegeben.		
[x]	= ONDERDEEL WORDT NIET GETOOND PART IS NOT SHOWN  Bijvoorbeeld linkse uitvoering overeenkomstig de wel getekende rechtse uitvoering. E.g. : LH version is similar to the RH version, which is actually shown.	PIECE N'EST PAS MONTÉE TEIL WIRD NICHT GEZEIGT  Exemple : la version gauche est représentée. La version droite correspond à la version gauche, mais n'est pas représentée. Beispiel : die linke Ausführung entspricht der effektiv gezeigten Rechten.		
[#]	= NIET LOS LEVERBAAR NOT AVAILABLE SEPARATELY	VENDU EN KIT UNIQUEMENT NICHT SEPARAT LIEFERBAR		
~	= AANTAL (INDIEN NODIG) AFHANKELIJK VAN INBOUWMAAT QUANTITY (IF APPLICABLE) DEPENDING UPON ASSEMBLY	QUANTITE (SI NÉCESSAIRE) EN FONCTION DU MONTAGE ANZAHL VOM EINBAUMASS ABHÄNGIG (WENN ERFORDERLICH)		
[—]	= SLUITRING	WASHER	RONDELLE PLATE	UNTERLEGSCHIEBE
[—/—]	= VEERRING	SPRING WASHER	RONDELLE GROWER	FEDERRING
[####]	= TANDVEERRING	SHAKE-PROOF WASHER	RONDELLE EVENTAIL	RÄNDELFEDEERING
[> <]	= OLIEKEERRING	OIL SEAL	ETANCHEITE	ÖLDICHTUNGSRING
[T+T]	= TANDWIELSET	PAIR OF GEARS	JEU D'ENGRENAGES	ZAHNRÄDERSATZ
[D+D]	= VULRINGSET	SHIM SET	JEU D'ÉPAISSEURS	PASSSCHEIBENSATZ
[A+A]	= SET AFDICHTINGSRINGEN	SET OF SEALING RINGS	JEU D'ANNEAUX D'ETANCHEITE	DICHTUNGSRINGENSATZ



**Centerliner S/SL met Centronic II** (typenummer 2.3225.0020.1 + 2.3225.0022.1); voor deze machine dient tevens de onderdelenlijst A-SV.016.0300 te worden gebruikt.

NB: met uitzondering van de onderdelen 307, 407, 408 en 409.

**Centerliner SE met Centronic II** (typenummer 2.3226.0020.1); voor deze machine dient tevens de onderdelenlijst A-SV.017.0797 te worden gebruikt.

NB: met uitzondering van de onderdelen 230, 407, 408 en 409.

**Centerliner SX met Centronic II** (typenummer 2.3227.0021.1); voor deze machine dient tevens de onderdelenlijst A-SV.019.0400 te worden gebruikt.

NB: met uitzondering van de onderdelen 231, 307, 407, 408 en 409.

Voor een specificatie van de afwijkende onderdelen verwijzen wij u naar de volgende pagina's.

**Centerliner S/SL with Centronic II** (type number 2.3225.0020.1 + 2.3225.0022.1); for this machine the parts list A-SV.016.0300 should also be used.

Attention: part numbers 307, 407, 408 and 409 excepted.

**Centerliner SE with Centronic II** (type number 2.3226.0020.1); for this machine the parts list A-SV.017.0797 should also be used.

Attention: part numbers 230, 407, 408 and 409 excepted.

**Centerliner SX with Centronic II** (type number 2.3227.0021.1); for this machine the parts list A-SV.019.0400 should also be used.

Attention: part numbers 231, 307, 407, 408 and 409 excepted.

Please be referred to the following pages for a specification of non-standard parts.

**Centerliner S/SL avec Centronic II** (numéro de type 2.3225.0020.1 + 2.3225.0022.1); pour cette machine il faut utiliser également la liste de pièces détachées A-SV.016.0300.

Nota: exception faite pour les pièces 307, 407, 408 et 409.

**Centerliner SE avec Centronic II** (numéro de type 2.3226.0020.1); pour cette machine il faut utiliser également la liste de pièces détachées A-SV.017.0797.

Nota: exception faite pour les pièces 230, 407, 408 et 409.

**Centerliner SX avec Centronic II** (numéro de type 2.3227.0021.1); pour cette machine il faut utiliser également la liste de pièces détachées A-SV.019.0400.

Nota: exception faite pour les pièces 231, 307, 407, 408 et 409.

Nous vous renvoyons aux pages suivantes pour une spécification des pièces qui diffèrent de l'équipement d'origine.

**Centerliner S/SL mit Centronic II** (Typnummer 2.3225.0020.1 + 2.3225.0022.1); für diese Maschine ist ebenfalls die Ersatzteilliste A-SV.016.0300 anzuwenden.

Achtung: ausgenommen die Teile 307, 407, 408 und 409.

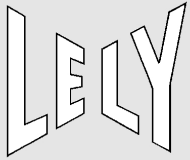
**Centerliner SE mit Centronic II** (Typnummer 2.3226.0020.1); für diese Maschine ist ebenfalls die Ersatzteilliste A-SV.017.0797 anzuwenden.

Achtung: ausgenommen die Teile 230, 407, 408 und 409.

**Centerliner SX mit Centronic II** (Typnummer 2.3227.0021.1); für diese Maschine ist ebenfalls die Ersatzteilliste A-SV.019.0400 anzuwenden.

Achtung: ausgenommen die Teile 231, 307, 407, 408 und 409.

Für eine Spezifikation der von der Serienausrüstung abweichenden Teile möchten wir Sie auf die folgenden Seiten verweisen.

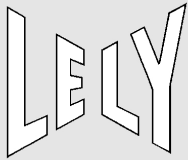


Inhoud  
Contents  
Index  
Inhalt

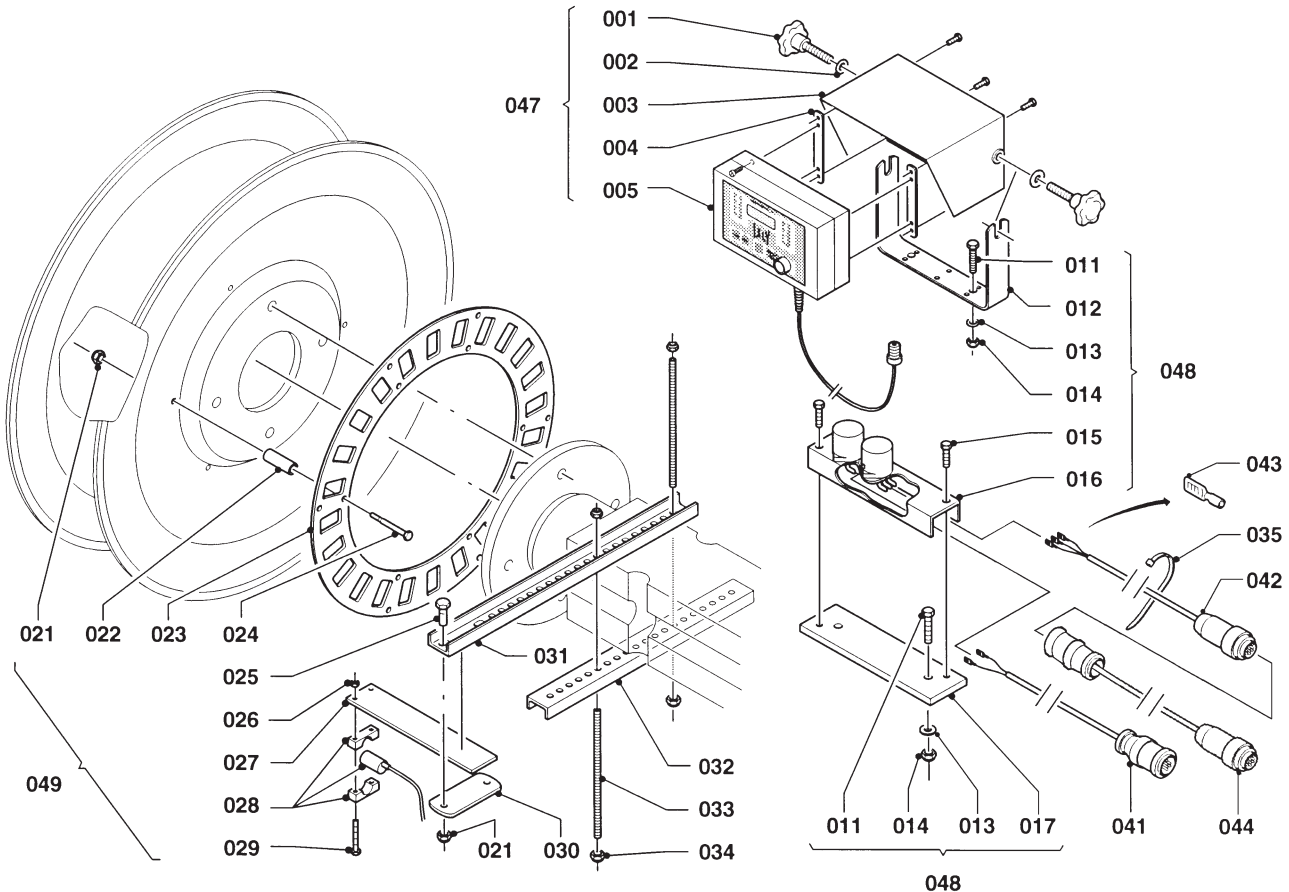
## CENTRONIC II + CENTERMATIC

pagina  
page  
page  
Seite

CENTRONIC II	Bedieningskast + Aansluitblok Operator's box + Terminal block Ordinateur de bord + Bloc de branchement Steuerkasten + Anschlussblock	01
CENTRONIC II	Sensor (rijsnelheid) Sensor (forward speed) Capteur (de vitesse) Sensor (Fahrgeschwindigkeit)	01
CENTRONIC II	Verlengkabel Extension cable Câble prolongeur Verlängerungskabel	01
CENTRONIC II	Sensor (werpschijfvoertental) Sensor (spinner disc speed) Capteur (vitesse des disques) Sensor (Wurfscheibendrehzahl)	02+03
CENTRONIC II	Actuator Actuator Vérin électrique Spindelmotor	02+03
CENTRONIC II CENTERMATIC	Regelkasten Control boxes Boîtiers deréglage Schaltkästen	02+03+04
CENTERMATIC	Weegbok + Weegelement Weighing unit + Load cell Dispositif de pesée + Jauge de contrainte Wägevorrichtung + Wiegeelement	04+05
CENTERMATIC	Wielsteunpoten + Steunpoot Wheel parking jacks + Parking jack Supports de roue + Béquille de stationnement Radstützen + Abstellstützen	06



CENTRONIC-II	type number type number numéro de type Typnummer	vanaf serienummer as from serial number après numéro de serie ab Seriennummer
S/SL	2.3225.0020.1	10113 - 0519
S/SL	2.3225.0022.1	10601 - 0501
SE	2.3226.0020.1	10310 - 0501
SX	2.3227.0021.1	10510 - 0501



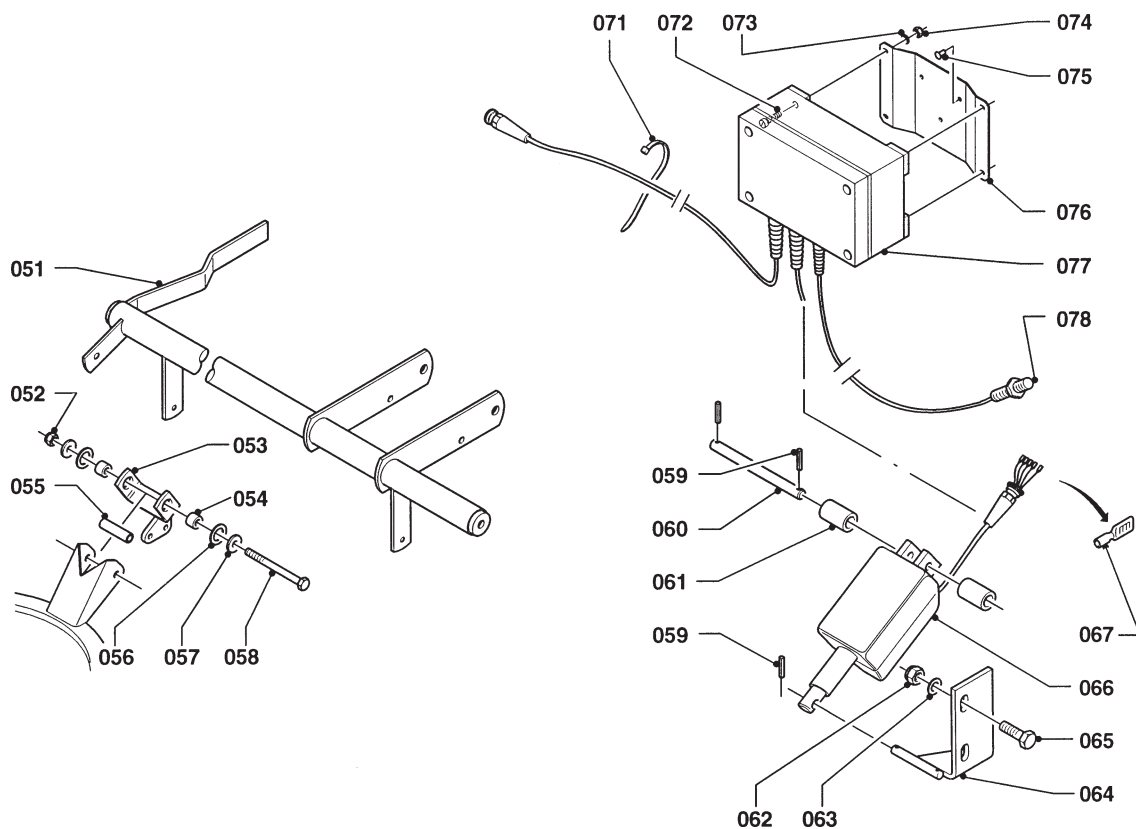
A055-01-02

REF.	ONDERDEELNR. PART NUMBER REFERENCE TEILNUMMER	AANTAL QUANTITY QUANTITE ANZAHL	
001	9.1141.0009.1	2	M10x35 DIN 6336
002	9.1048.0007*1	2	A10,5 DIN 125 [—]
003	2.1004.2490.0	1	
004	2.1004.2519.0	2	
005	#	1	CENTRONIC-II
011	9.1113.0179*3	4	M8x40 DIN 933-8.8
012	2.1004.2538.0	1	
013	9.1048.0004*5	4	A8,4 DIN 125 [—]
014	9.1030.0012*3	4	M8 DIN 985-8
015	9.1113.0325.1	2	M6x30 DIN 933-Nylon
016	9.1178.0531.3	1	
017	2.3225.1889.0	1	
021	9.1030.0020.4	8	M8 DIN 985-A2-2
022	2.3225.0286.0	6	75 mm
	2.3225.0287.0	6	50 mm
	2.3225.0288.0	6	25 mm
023	2.3225.0289.0	1	D= Ø340 mm + Ø480 mm
	2.3225.0299.0	1	D= Ø440 mm + Ø620 mm
024	9.1113.0475.2	6	M8x60 DIN 931-A2-2
	9.1113.0347.2	6	M8x80 DIN 931-A2-2
	9.1113.0483.3	6	M8x110 DIN 931-A2-2
025	9.1113.0340.2	2	M8x30 DIN 933-A2-2
026	9.1030.0035.5	2	M5 DIN 980-A2-2
027	2.3225.0284.0	1	
028	9.1178.0526.5	1	
029	9.1057.0043.0	2	M5x40 DIN 912-A2-2

REF.	ONDERDEELNR. PART NUMBER REFERENCE TEILNUMMER	AANTAL QUANTITY QUANTITE ANZAHL	
030	2.3225.0283.0	1	
031	2.3225.0285.0	1	
032	2.3225.0280.0	1	
033	2.3225.0282.0	2	M10x220-A2-2
034	9.1030.0022.6	4	M10 DIN 985-A2-2
035	9.1164.0015.5	10	280x5,0
	9.1164.0016.6	5	762x9,0
	9.1164.0020.3	5	380x7,9
041	2.3225.1950.0	1	Ⓜ MF+datatronic 1
042	2.3225.1930.0	1	Ⓜ Cpl. DIN9684/ISO11786
			Fendt >1995-JD-Deutz Fahr
042	2.3225.1940.0	1	Ⓜ Cpl. Fendt <1995
	2.3225.1960.0	1	Ⓜ Cpl. MF+datatronic 2
043	9.1186.0105.3	-	Ø0,75-1,5 mm²
			Rood/Red/Rouge/Rot
044	9.1178.0542.0	(1)	2m
047	2.3225.1820.0	1	Ⓞ = REF. 001-005
048	2.3225.1880.0	1	Ⓜ = REF. 011-017
049	2.3225.1900.0	1	Ⓜ = REF. 021-035 D= Ø340
	2.3225.1920.0	1	Ⓜ = REF. 021-035 D= Ø440
Ⓞ	1x per/per/par/pro		CENTERLINER
Ⓜ	1x per/per/par/pro		Trekker / Tractor Tracteur / Schlepper

LELY

CENTRONIC-II	type number type number numéro de type Typnummer	vanaf serienummer as from serial number après numéro de série ab Seriennummer
CENTERLINER		
SE	2.3226.0020.1	10310 - 0501



A061.01.01

REF.	ONDERDEELNR. PART NUMBER REFERENCE TEILNUMMER	AANTAL QUANTITY QUANTITE ANZAHL	
------	--	--	--

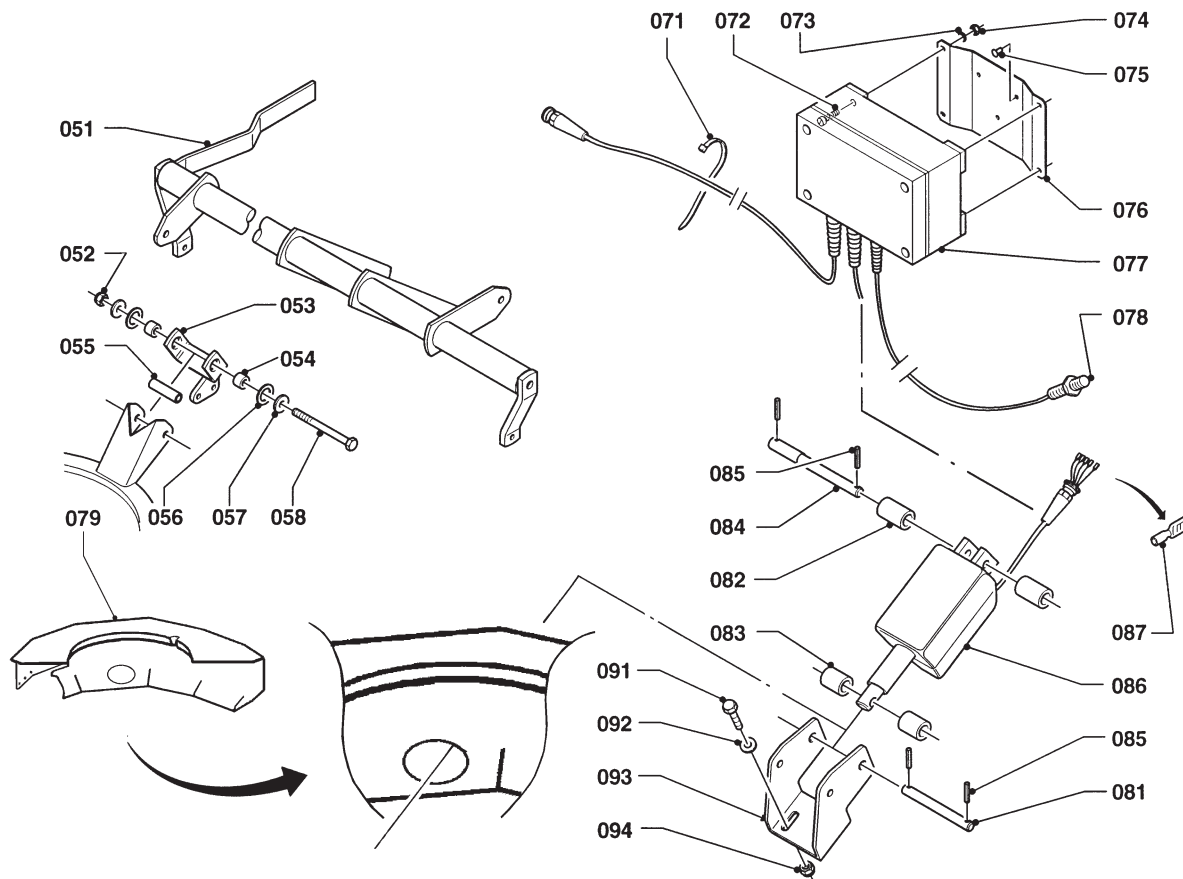
051	2.3226.0710.0	1	
052	9.1030.0020.4	2	M8 DIN 985-A2-2
053	2.3225.0620.0	1	[R]
054	2.3225.0610.0	1	[L][X]
055	2.3218.0146.0	2	
056	9.1048.0082.6	4	26x17,2x1,4 [—]
057	9.1048.0052.4	4	A8,4 DIN 9021 A2 [—]
058	9.1113.0277.3	2	M8x90 DIN 931-A2-2
059	9.1070.0053.4	3	Ø4x20 DIN 1481-A2
060	2.3226.0714.0	1	
061	2.3225.1482.0	2	
062	9.1030.0023.0	2	M12 DIN 985-A2-2
063	9.1048.0012*6	2	A13 DIN 125 [—]
064	2.3226.0720.0	1	
065	9.1113.0337.6	2	M12x40 DIN 933-A2-2
066	2.3225.0830.0	1	Cpl.
067	9.1186.0105.3	-	Ø0,75-1,5 mm² Rood/Red/Rouge/Rot
067	9.1186.0106.4	-	Ø1,5-2,5 mm² Blauw/Blue/Bleu/Blau

REF.	ONDERDEELNR. PART NUMBER REFERENCE TEILNUMMER	AANTAL QUANTITY QUANTITE ANZAHL	
------	--	--	--

071	9.1164.0032.1	7	762x9,0
072	9.1059.0009.6	4	M4x16 DIN 7985-A2
073	9.1048.0089.6	4	A4,3 DIN 125 A2 [—]
074	9.1029.0033.3	4	M4 DIN 985 A2-2
075	9.1152.0009.4	3	4,8x14-A2
076	2.3225.1479.0	1	
077	9.1178.0529.1	1	
078	9.1178.0527.6	1	



CENTRONIC-II	type number type number numéro de type Typnummer	vanaf serienummer as from serial number après numéro de serie ab Seriennummer
S/SL	2.3225.0020.1	10113 - 0519
S/SL	2.3225.0022.1	10601 - 0501
SX	2.3227.0021.1	10510 - 0501



A056.03.10

REF.	ONDERDEELNR. PART NUMBER REFERENCE TEILNUMMER	AANTAL QUANTITY QUANTITE ANZAHL
------	--	--

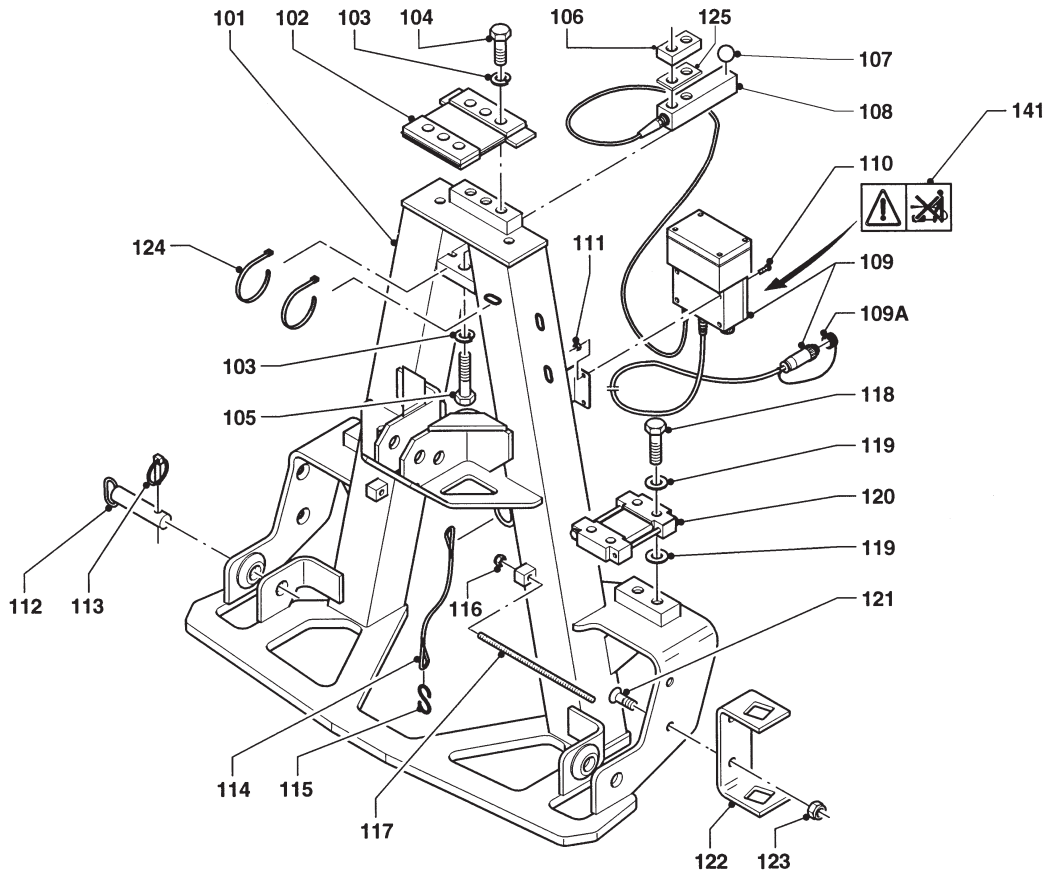
051	2.3225.0760.0	1
052	9.1030.0020.4	2
053	2.3225.0620.0	1
	2.3225.0610.0	1
054	2.3225.0529.0	4
055	2.3218.0146.0	2
056	9.1048.0082.6	4
057	9.1048.0052.4	4
058	9.1113.0277.3	2
071	9.1164.0032.1	10
072	9.1059.0009.6	4
073	9.1048.0089.6	4
074	9.1030.0033.3	4
075	9.1152.0009.4	3
076	2.3225.1479.0	1
077	9.1178.0529.1	1
078	9.1178.0527.6	1
079	2.3227.0980.0	1
		[R] CENTERLINER SX
081	2.3225.1481.0	1
082	2.3225.1482.0	2
083	2.3225.1483.0	2
084	2.3225.1484.0	1
085	9.1070.0053.4	4
086	2.3225.0830.0	1

REF.	ONDERDEELNR. PART NUMBER REFERENCE TEILNUMMER	AANTAL QUANTITY QUANTITE ANZAHL
------	--	--

087	9.1186.0105.3	-
		Ø0,75-1,5 mm <sup>2</sup> Rood/Red/Rouge/Rot
087	9.1186.0106.4	-
		Ø1,5-2,5 mm <sup>2</sup> Blauw/Blue/Bleu/Blau
091	9.1113.0170.1	2
092	9.1048.0051.3	2
093	2.3225.1489.0	1
094	9.1030.0022.6	2

# LELY

CENTERLINER	type number type number numéro de type Typnummer	vanaf serienummer as from serial number après numéro de série ab Seriennummer
CENTERMATIC	2.3225.2500.0	10502 - 0501



A059.03.01

REF.	ONDERDEELNR. PART NUMBER REFERENCE TEILNUMMER	AANTAL QUANTITY QUANTITE ANZAHL	
------	--	--	--

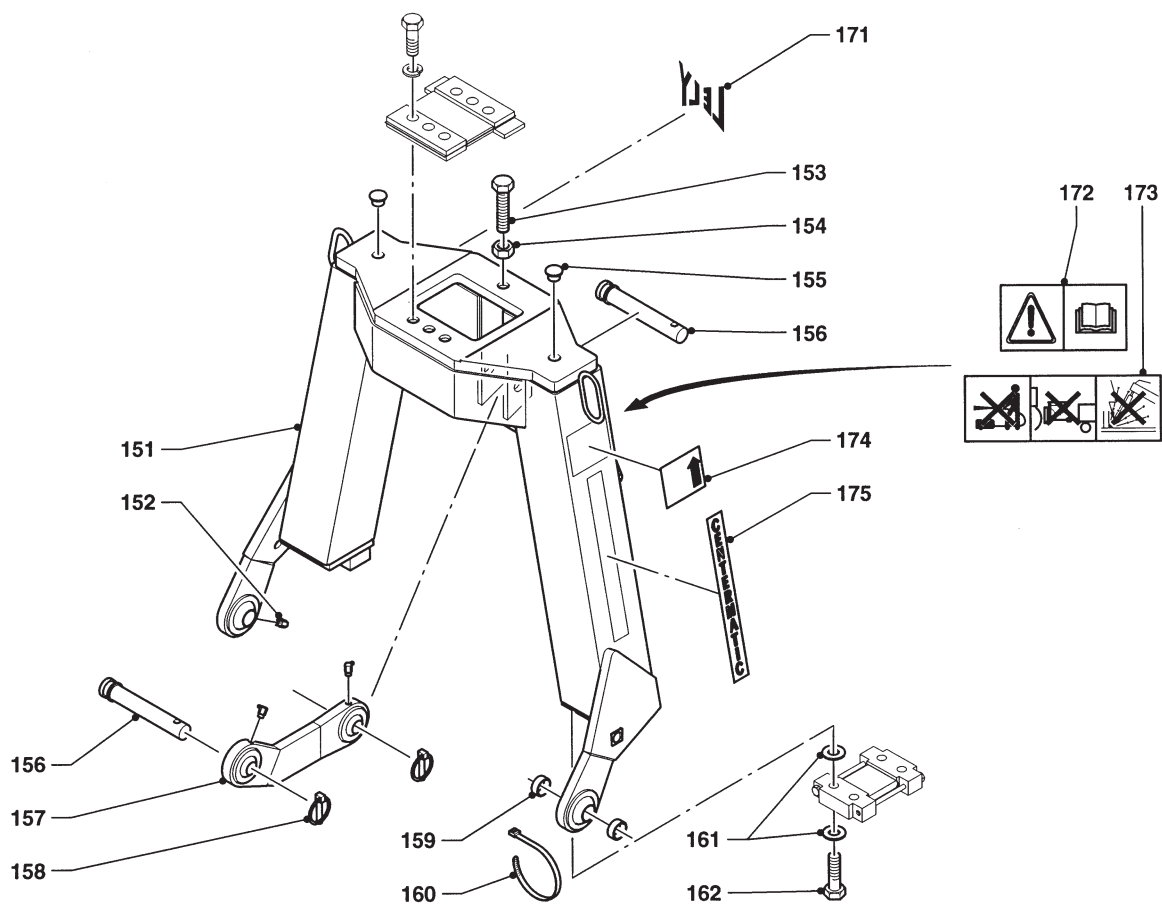
101	2.3225.2520.0	1	4000kg
102	2.3225.2100.0	1	
103	9.1121.0027.4	8	A20 DIN 127 [—/—]
104	9.1113.0328.4	6	M20x50 DIN 931-A2-2
105	9.1113.0330.6	2	M20x90 DIN 931-A2-2
106	2.3225.2169.0	1	
107	9.1021.0009.2	1	Ø30
108	2.3225.2151.0	1	
109	9.1178.0540.5	1	(109= 109+109A)
109A	4.9000.0076.0	(1)	
110	9.1059.0009.6	4	M4x16 DIN 7985-A2
111	9.1030.0033.3	4	M4 DIN 980-A2-2
112	1.1804.0310.0	2	
113	9.1123.0002*5	2	Ø11
114	2.3222.1486.0	1	
115	9.1147.0006.6	1	
116	9.1030.0022.6	4	M10 DIN 985-A2-2
117	2.3225.2168.0	2	
118	9.1113.0329.5	4	M20x60 DIN 931-A2-2
119	2.3225.2607.0	8	
120	2.3225.2610.0	2	
121	9.1057.0315.6	4	M16x40 DIN 7991-A2-2
122	2.3225.2166.0	2	
123	9.1030.0034.4	4	M16 DIN 985-A2-2
124	9.1164.0033.2	7	368x5,0
125	2.3225.2609.0	1	<b>CENTERLINER SX</b>
141	9.1170.0434.5	1	

REF.	ONDERDEELNR. PART NUMBER REFERENCE TEILNUMMER	AANTAL QUANTITY QUANTITE ANZAHL	
------	--	--	--



LELY

CENTERLINER	type number type number numéro de type Typnummer	vanaf serienummer as from serial number après numéro de serie ab Seriennummer
CENTERMATIC	2.3225.2000.0	10211 - 0501



A058.02.00

REF.	ONDERDEELNR. PART NUMBER REFERENCE TEILNUMMER	AANTAL QUANTITY QUANTITE ANZAHL	
------	--	--	--

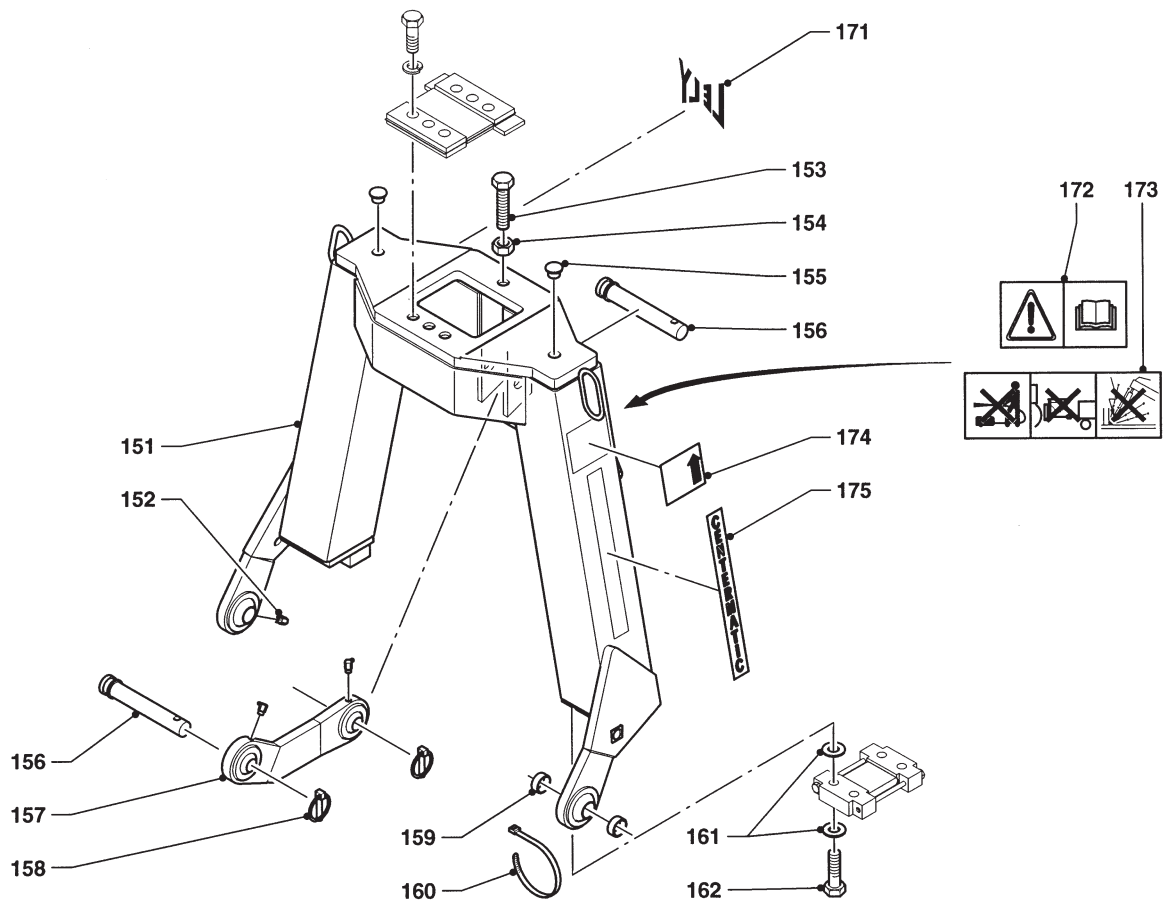
151	2.3225.2060.0	1	
152	9.1068.0016.4	4	CM 8 x 1,25-90°
153	9.1113.0331.0	1	M20x80 DIN 933-A2
154	9.1029.0049.4	1	M20 DIN 934-A2
155	9.1108.0082.3	2	
156	9.1088.0005.1	2	25-95
157	2.3225.2120.0	1	
158	9.1123.0002*5	2	Ø11
159	2.3225.2167.0	2	
160	9.1164.0015.5	1	360x7
161	9.1048.0071.2	8	A21 DIN 125-A2 [—]
162	9.1113.0329.5	4	M20x60 DIN 931-A2
171	9.1170.0200.2	1	"LELY"
172	9.1170.0408.0	1	
173	9.1170.0444.1	1	
174	9.1170.0173.3	2	"⚠"
175	9.1170.0416.1	2	"CENTERMATIC"

REF.	ONDERDEELNR. PART NUMBER REFERENCE TEILNUMMER	AANTAL QUANTITY QUANTITE ANZAHL	
------	--	--	--

199	2.3225.2000.0	1	= REF. 101-241
-----	---------------	---	----------------

LELY

CENTERLINER	type number type number numéro de type Typnummer	vanaf serienummer as from serial number après numéro de serie ab Seriennummer
CENTERMATIC	2.3225.2500.0	10502 - 0501

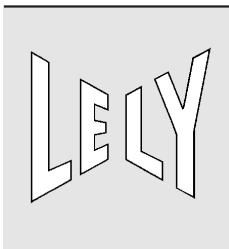


A058.02.00

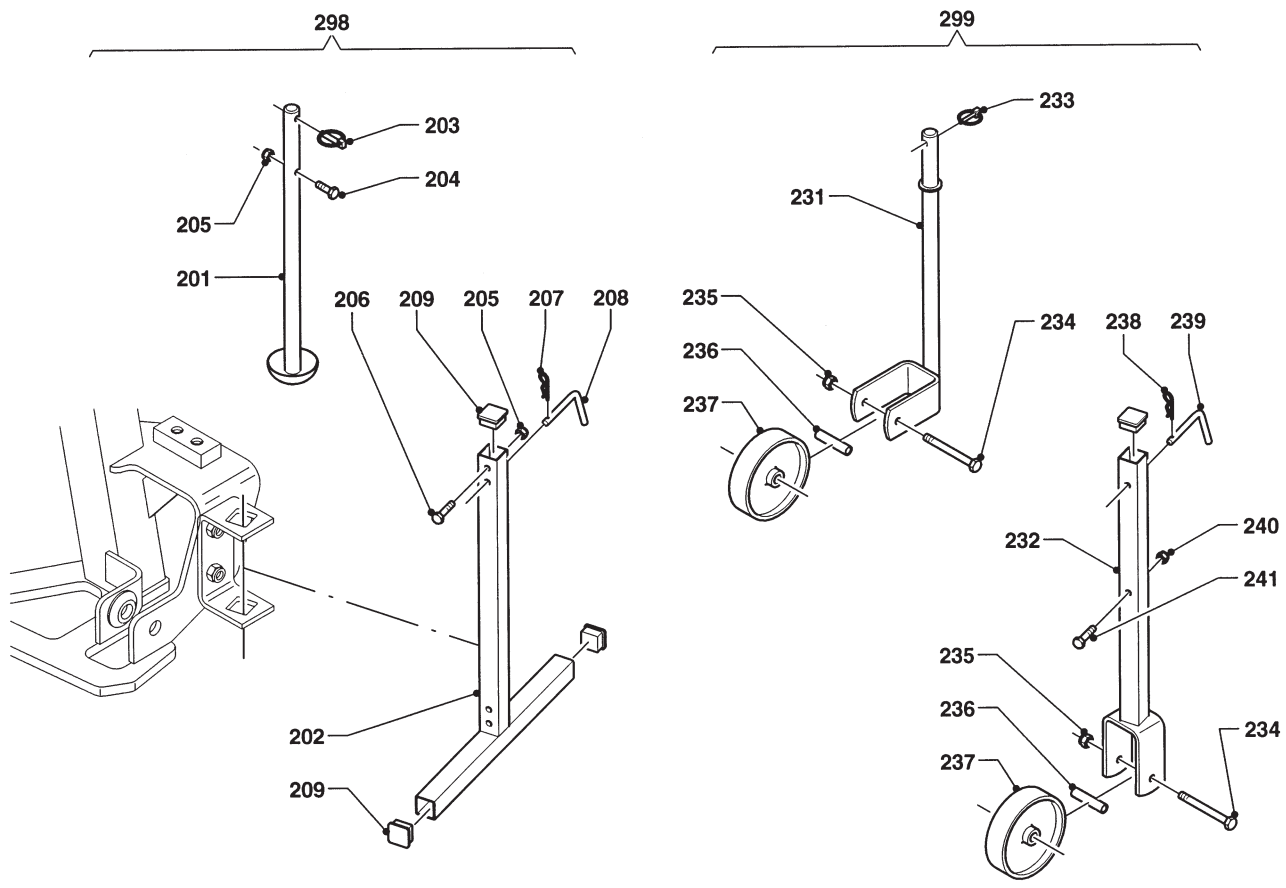
REF.	ONDERDEELNR. PART NUMBER REFERENCE TEILNUMMER	AANTAL QUANTITY QUANTITE ANZAHL	
------	--	--	--

151	2.3225.2560.0	1	4000kg
152	9.1068.0016.4	4	CM 8 x 1,25-90°
153	9.1113.0355.3	1	M24x80 DIN 933-A2-2
154	9.1029.0051.6	1	M24 DIN 934-A2
155	9.1108.0082.3	2	
156	9.1088.0004*0	2	25-105
157	2.3225.2590.0	1	
158	9.1123.0002*5	2	Ø11
159	2.3225.2167.0	2	<b>CENTERLINER SL</b>
	2.3225.2608.0	2	<b>CENTERLINER SX</b>
160	9.1164.0033.2	1	368x5,0
161	2.3225.2607.0	8	
162	9.1113.0329.5	4	M20x60 DIN 931-A2-2
171	9.1170.0200.2	1	"LELY"
172	9.1170.0408.0	1	
173	9.1170.0444.1	1	
174	9.1170.0173.3	2	"⤴"
175	9.1170.0416.1	2	"CENTERMATIC"

REF.	ONDERDEELNR. PART NUMBER REFERENCE TEILNUMMER	AANTAL QUANTITY QUANTITE ANZAHL	
------	--	--	--



CENTERLINER	type number type number numéro de type Typnummer	vanaf serienummer as from serial number après numéro de serie ab Seriennummer
CENTERMATIC	2.3225.2000.0	10211 - 0501



A060.01.00

REF.	ONDERDEELNR. PART NUMBER REFERENCE TEILNUMMER	AANTAL QUANTITY QUANTITE ANZAHL	
------	--	--	--

201	2.3225.2130.0	(1)	
202	2.3225.2140.0	(2)	
203	9.1123.0002*5	(1)	Ø11
204	9.1113.0334.3	(1)	M10x40 DIN 931-A2-2
205	9.1030.0022.6	(5)	M10 DIN 985-A2-2
206	9.1113.0322.5	(4)	M10x55 DIN 933-A2-2
207	9.1124.0002*4	(2)	Ø3
208	4.1201.2049.0	(2)	
209	9.1108.0065.0	(6)	40x40x3

298 2.3225.2240.0 (1) = REF. 201-209

REF.	ONDERDEELNR. PART NUMBER REFERENCE TEILNUMMER	AANTAL QUANTITY QUANTITE ANZAHL	
------	--	--	--

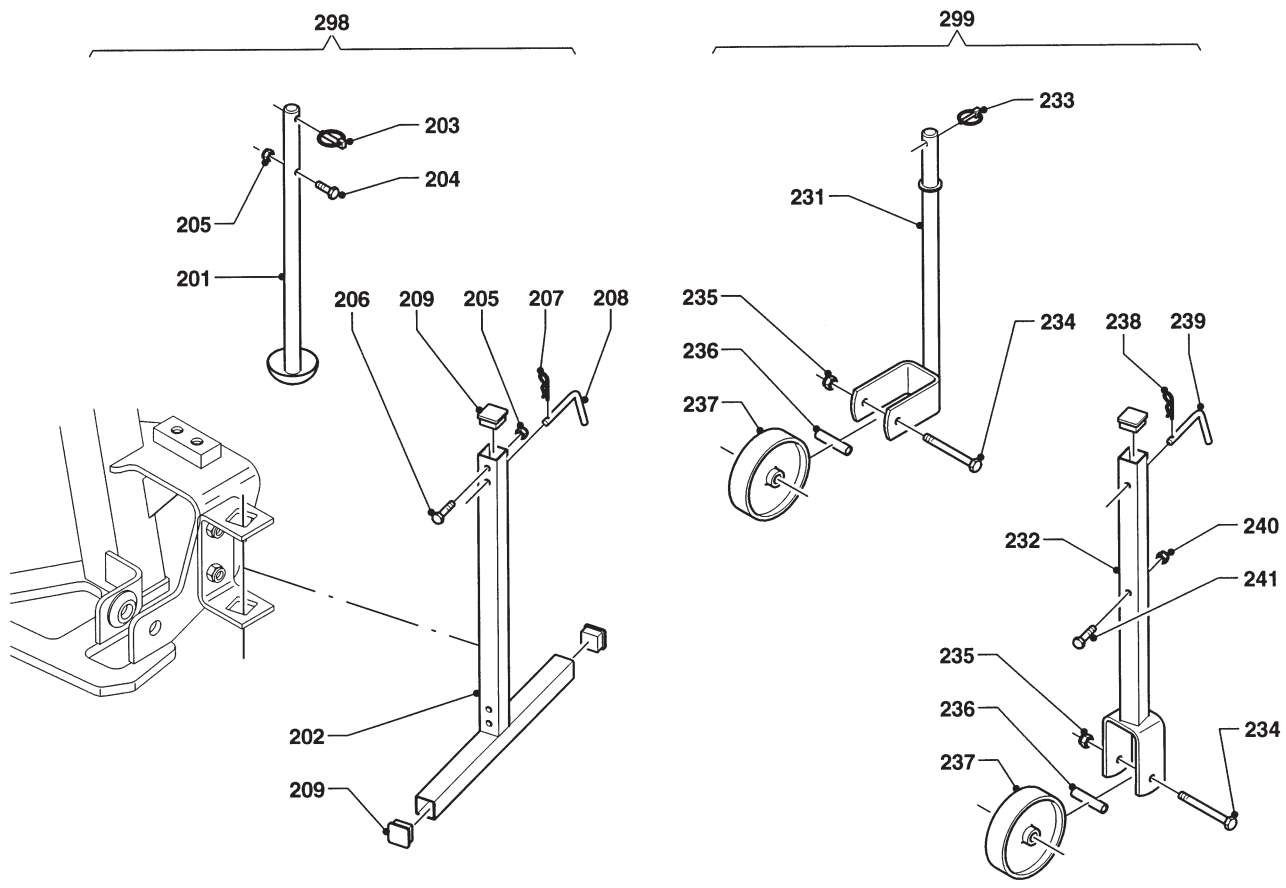
231	2.3225.2200.0	1	
232	2.3225.2190.0	1	[R]
	2.3225.2180.0	1	[L][x]
233	9.1123.0002*5	1	Ø11
234	9.1113.0338.0	3	M12x100 DIN 931-A2-2
235	9.1030.0023.0	3	M12 DIN 985-A2-2
236	2.3225.2219.0	3	
237	9.1175.0027.6	3	Ø150
238	9.1124.0002*4	2	Ø3
239	4.1201.2049.0	2	

240 9.1030.0022.6 2 M10 DIN 985-A2-2  
241 9.1113.0322.5 2 M10x55 DIN 933-A2-2

299 2.3225.2170.0 1 = REF. 231-241



CENTERLINER	type number type number numéro de type Typnummer	vanaf serienummer as from serial number après numéro de serie ab Seriennummer
S/SL-SE CENTERMATIC	2.3225.2000.0	10505 - 0925
S/SL-SE-SX CENTERMATIC	2.3225.2500.0	10502 - 0501



A060.01.00

REF.	ONDERDEELNR. PART NUMBER REFERENCE TEILNUMMER	AANTAL QUANTITY QUANTITE ANZAHL	
------	--	--	--

	S/SL-SX	CENTERLINER	
201	2.3225.2131.0	(1)	
202	2.3225.2140.0	(2)	
203	9.1123.0002*5	(1)	Ø11
204	9.1113.0334.3	(1)	M10x40 DIN 931-A2-2
205	9.1030.0022.6	(5)	M10 DIN 985-A2-2
206	9.1113.0322.5	(4)	M10x55 DIN 933-A2-2
207	9.1124.0002*4	(2)	Ø3
208	4.1201.2049.0	(2)	
209	9.1108.0065.0	(6)	40x40x3
298	2.3225.2241.0	(1)	= REF. 201-209

REF.	ONDERDEELNR. PART NUMBER REFERENCE TEILNUMMER	AANTAL QUANTITY QUANTITE ANZAHL	
------	--	--	--

	S/SL-SE-SX	CENTERLINER	
231	2.3225.2201.0	1	
232	2.3225.2190.0	1	[R]
	2.3225.2180.0	1	[L][x]
233	9.1123.0002*5	1	Ø11
234	9.1113.0338.0	3	M12x100 DIN 931-A2-2
235	9.1030.0023.0	3	M12 DIN 985-A2-2
236	2.3225.2219.0	3	
237	9.1175.0027.6	3	Ø150
238	9.1124.0002*4	2	Ø3
239	4.1201.2049.0	2	
240	9.1030.0022.6	2	M10 DIN 985-A2-2
241	9.1113.0322.5	2	M10x55 DIN 933-A2-2
299	2.3225.2171.0	1	= REF. 231-241