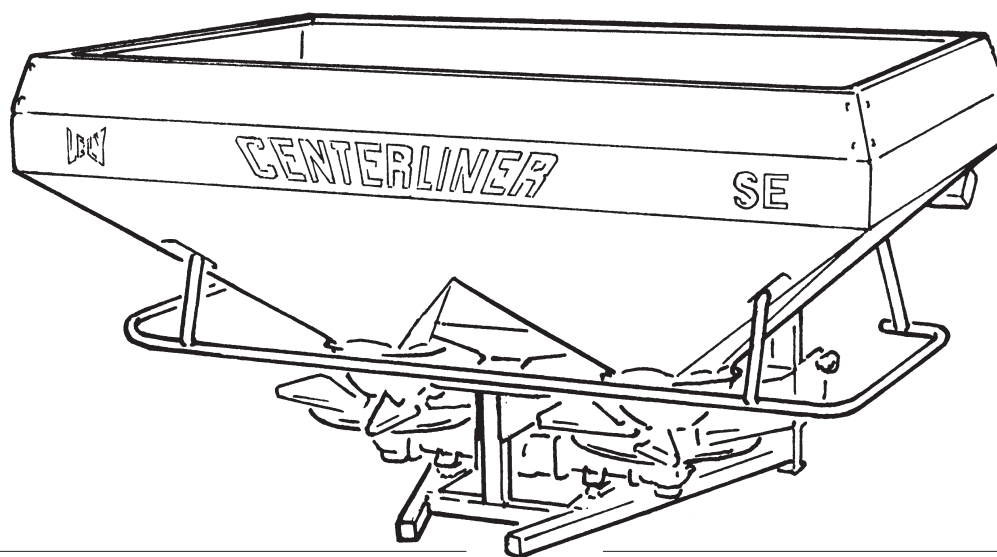


# LELY

HIGH - TECH  
IN AGRICULTURE

ONDERDELENLIJST  
PARTS LIST  
LISTE DE PIECES DE RECHANGE  
ERSATZTEILLISTE

## CENTERLINER SE



CENTERLINER SE

CENTERLINER	type number type number numéro de type Typennummer	vanaf serienummer as from serial number après numéro série ab Seriennummer
SE	2.3226.0010.1	10406 - 1119



## ONDERDELEN

Bij het bestellen van onderdelen is het belangrijk dat u het type- en serienummer van uw machine opgeeft. Gebruik alleen originele LELY-onderdelen.

## SPARE PARTS

When ordering spare parts, it is important that you indicate the type and serial number of your machine. Use only genuine LELY parts.

## PIECES DE RECHANGE

En commandant des pièces de rechange il importe que vous indiquiez les numéros de type et de série de votre machine. N'utiliser que des pièces d'origines LELY.

## ERSATZTEILE

Beim Bestellen von Ersatzteilen ist es wichtig, daß Sie die Typ- und Seriennummer Ihrer Maschine angeben.

Nur Original-LELY-Ersatzteile verwenden.

Typ- und Seriennummer in nebenstehende Abbildung eintragen. Bei künftigen Bestellungen haben Sie die

Vul het type- en serienummer hieronder in. Bij toekomstige onderdelenbestellingen heeft u de nummers dan bij de hand.

Complete the box below with the type and serial number.

This is an easy reference with a view to future spare parts ordering.

Veillez noter, ci-dessous, les numéros de type et de serie.

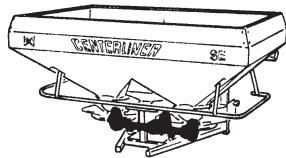
Ceci est important pour toutes commandes de pièces de rechange.

<b>LELY</b>		LELY INDUSTRIES NV		<b>CE</b>
		3155 PD MAASLAND THE NETHERLANDS		
		kg		
Type				
Ser.Nr.				

Verklaring van de in de onderdelenlijst gebruikte tekens.  
Explanation of signs used in the parts list.  
Explication des signes qui figurent dans la liste des pièces.  
Erklärung der in der Ersatzteilliste verwendeten Zeichen.

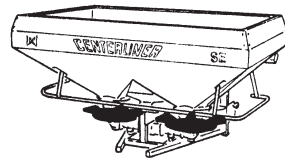
[R]	=	RECHTSE UITVOERING RH VERSION	VERSION DROITE RECHTE AUSFÜHRUNG
[L]	=	LINKSE UITVOERING LH VERSION Onder rechtse of linkse uitvoering wordt de plaats van het onderdeel verstaan, gezien van de achterzijde van de machine. By RH or LH version the position of the part is meant, seen from the rear of the machine	VERSION GAUCHE LINKE AUSFÜHRUNG Par version droite ou gauche on entend la position de la pièce, vue de l'arrière de la machine. Die Verweisungen "rechte Ausführung" oder "linke Ausführung" geben die Position des Teils, von der Hinterseite der Maschine aus gesehen, an.
[RD]	=	RECHTSOM DRAAIENDE UITVOERING RH ROTATING VERSION	VERSION ROTATION A DROITE RECHTSUMDREHENDE AUSFÜHRUNG
[LD]	=	LINKSOM DRAAIENDE UITVOERING LH ROTATING VERSION Onder rechtson of linkson draaiende uitvoering wordt de draairichting van het onderdeel verstaan, gezien van de bovenzijde van de machine. By RH or LH rotating version the sense of rotating of the part is meant, seen from the top of the machine.	VERSION ROTATION A GAUCHE LINKSUMDREHENDE AUSFÜHRUNG Version rotation à droit: ceci correspond au sens de rotation de la pièce, vue du dessus la machine. Mit diesen Verweisungen wird die Drehrichtung des Teils von der Oberseite der Maschine aus gesehen, angegeben.
[x]	=	ONDERDEEL WORDT NIET GETOOND PART IS NOT SHOWN Bijvoorbeeld linkse uitvoering overeenkomstig de wel getekende rechtse uitvoering. E.g. : LH version is similar to the RH version, which is actually shown.	PIECE N'EST PAS MONTREE TEIL WIRD NICHT GEZEIGT Exemple : la version gauche est représentée. La version droite correspond à la version gauche, mais n'est pas représentée. Beispiel : die linke Ausführung entspricht der effektiv gezeigten Rechten.
[#]	=	NIET LOS LEVERBAAR NOT AVAILABLE SEPARATELY	VENDU EN KIT UNIQUEMENT NICHT SEPARAT LIEFERBAR
~	=	AANTAL (INDIEN NODIG) AFHANKELIJK VAN INBOUWMAAT QUANTITY (IF APPLICABLE) DEPENDING UPON ASSEMBLY	QUANTITE (SI NÉCESSAIRE) EN FONCTION DU MONTAGE ANZAHL VOM EINBAUMASS ABHÄNGIG (WENN ERFORDERLICH)
[—]	=	SLUITRING WASHER	RONDELLE PLATE UNTERLEGSCHEIBE
[—/—]	=	VEERRING SPRING WASHER	RONDELLE GROWER FEDERRING
[###]	=	TANDVEERRING SHAKE-PROOF WASHER	RONDELLE EVENTAIL RÄNDELFEDEERING
[x]◀	=	OLIEKEERRING OIL SEAL	ETANCHEITE ÖLDICHTUNGSRING
[T+T]	=	TANDWIELSET PAIR OF GEARS	JEU D'ENGRENAGES ZAHNRÄDERSATZ
[D+D]	=	VULRINGSET SHIM SET	JEU D'ÉPAISSEURS PASSSCHEIBENSATZ
[A+A]	=	SET AFDICHTINGSRINGEN SET OF SEALING RINGS	JEU D'ANNEAUX D'ETANCHEITE DICHTUNGSRINGENSATZ

## **CENTERLINER SE**



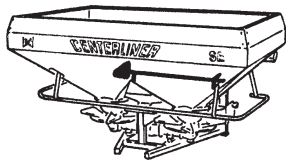
Aandrijving  
Transmission  
Entraînement  
Antrieb

01



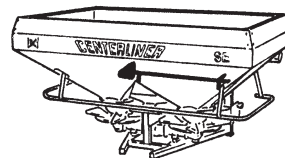
Werpschijven  
Ejector discs  
Disques éjecteurs  
Wurfscheiben

02



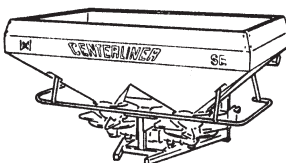
Hydraulische bediening  
Hydraulic command  
Commande hydraulique  
Hydraulische Bedienung

03



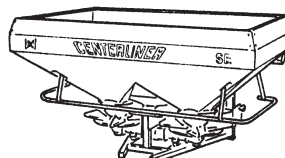
Bedieningskabel  
Command cable  
Câble de commande  
Bedienungskabel

03



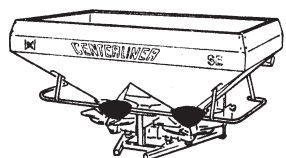
Freem + kantelcilinder  
Frame + tilt ram  
Châssis + vérin d'inclinaison  
Rahmen + Zylinder zur Schrenkstellung

04



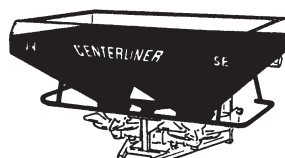
Spatschermen  
Splash shields  
Gardes-boue  
Kotflügel

04



Dosering  
Feed system  
Ensemble de dosage  
Dosiervorrichtung

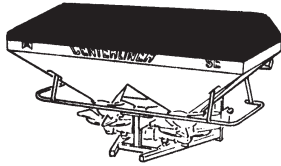
05



Vorraadbak  
Hopper  
Trémie  
Behälter

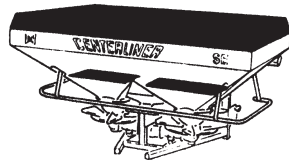
06

## **CENTERLINER SE**



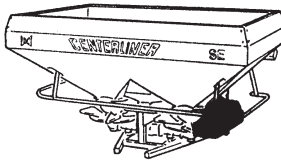
Afdekzeil  
Cover cloth  
Toile de couverture  
Abdeckplane

06



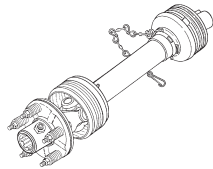
Opzetrand + zeven  
Hopper extension + sieves  
Rehausse de trémie + tamis  
Behälteraufsatz + Siebe

07



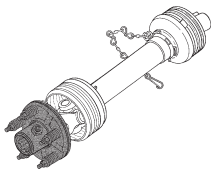
Kantstrooikap  
Headland spreading device  
Dispositif d'épandage en bordure  
Grenzstreuvorrichtung

08



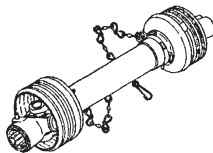
Koppelingsas  
PTO shaft  
Arbre de transmission  
Gelenkwelle

09



Slipkoppeling  
Friction clutch  
Limiteur à friction  
Reibkupplung

10



Koppelingsas  
PTO shaft  
Arbre de transmission  
Gelenkwelle

11

LELY

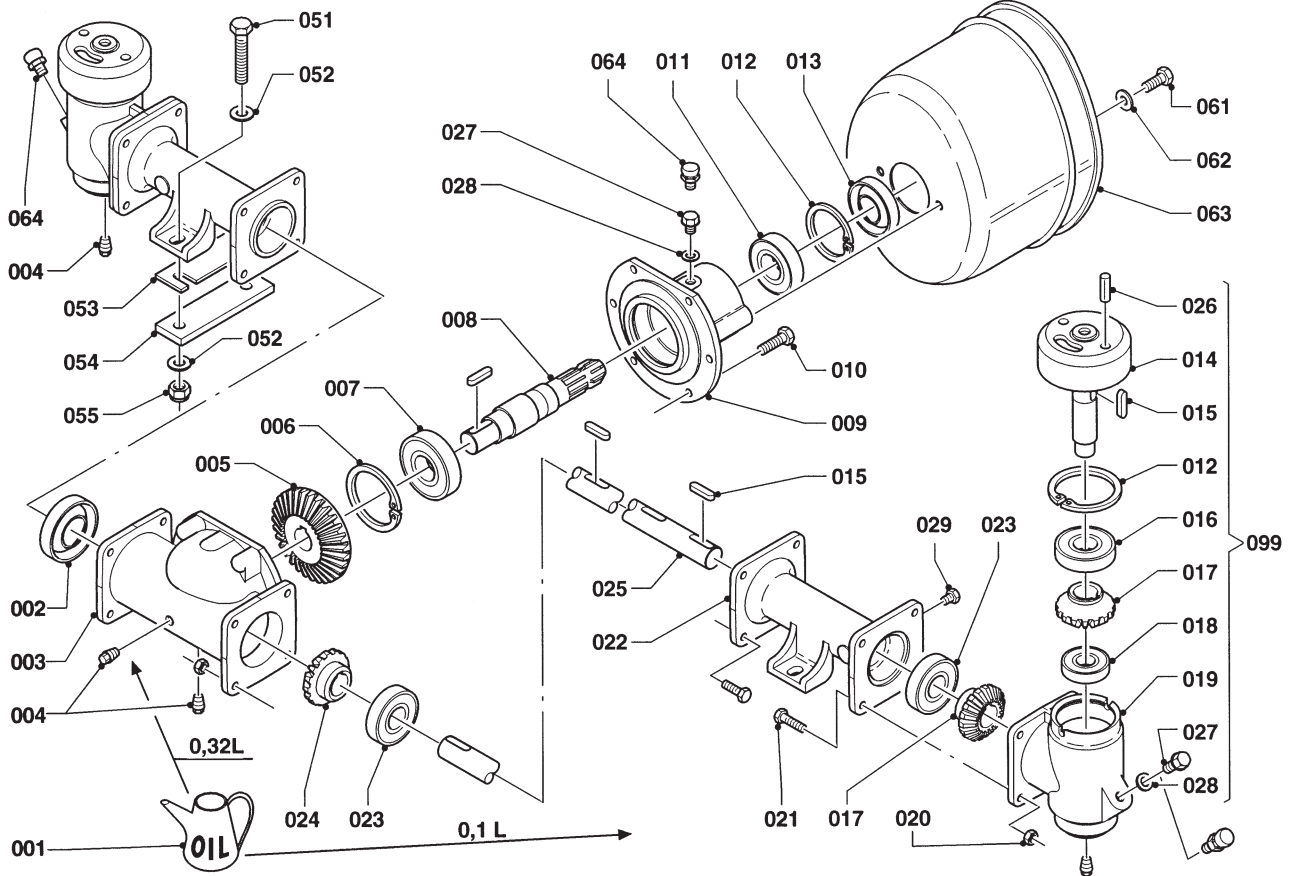
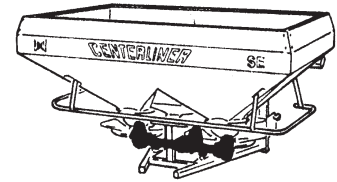
CENTERLINER

type number  
type number  
numéro de type  
Typnummervanaf serienummer  
as from serial number  
après numéro de série  
ab Seriennummer

SE

2.3226.0010.1

10307 - 0669



A047.03.00

REF.	ONDERDEELNR. PART NUMBER REFERENCE TEILNUMMER	AANTAL QUANTITY QUANTITE ANZAHL	
------	--	--	--

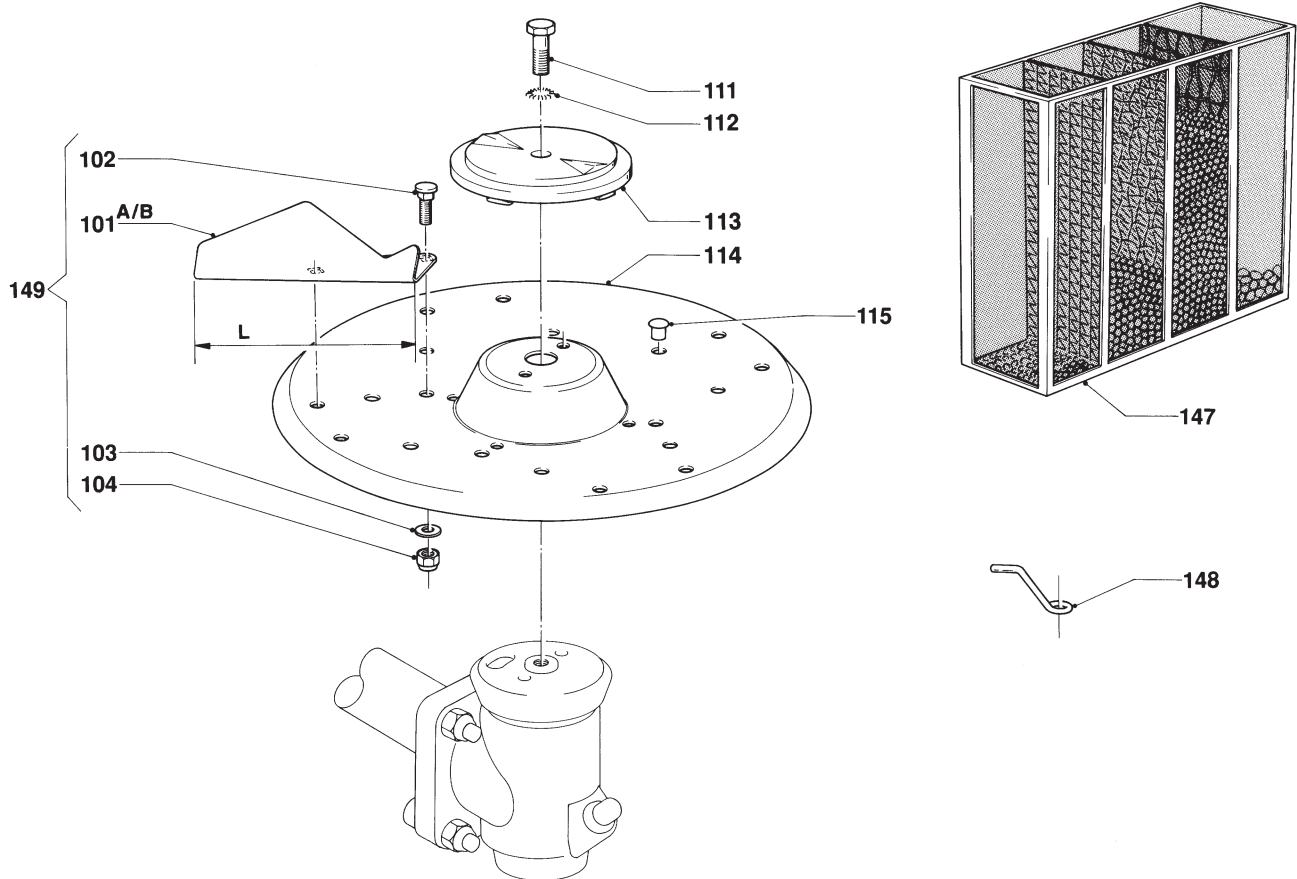
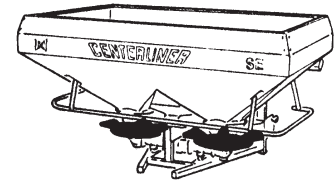
001	9.1171.0044.6	(0,52 L)	0,7L GP 80W90 ESSO
002	9.1042.0054.5	1	25x62x10 CB [»]«
003	2.3226.0319.0	1	
004	9.1131.0015.3	4	1/8" Stop(fen) Plug Bouchon
005	2.3226.0314.0	1	
006	9.1120.0009.1	1	72x2,50 DIN 472
007	9.1001.0133.6	1	6306
008	2.3226.0315.0	1	
009	2.3226.0316.0	1	
010	9.1113.0014*6	6	M8x20 DIN 933-8.8
011	9.1001.0062.5	1	6206 C4
012	9.1120.0005.4	3	62x2,00 DIN 472
013	9.1042.0065.2	1	30x62x10 CB [»]«
014	2.3218.0019.0	2	
015	9.1071.0009.1	6	A8x7x32 DIN 6885
016	9.1001.0075.4	2	6305 2RS1-C3-MT47B
017	2.3217.0024.0	4	
018	9.1001.0071.0	2	6304 C4
019	2.3217.0025.0	2	
020	9.1030.0012*3	16	M8 DIN 985-8
021	9.1113.0130*3	16	M8x30 DIN 933-8.8
022	2.3226.0320.0	1	[R]
	2.3226.0318.0	1	[L][x]
023	9.1001.0061.4	3	6305 2RS1
024	2.3226.0313.0	1	

REF.	ONDERDEELNR. PART NUMBER REFERENCE TEILNUMMER	AANTAL QUANTITY QUANTITE ANZAHL	
------	--	--	--

025	2.3226.0312.0	1	
026	9.1070.0050.1	4	Ø8x20 DIN 1481-A2-2
027	9.1131.0003.5	3	1/8" Stop(fen) Plug Bouchon
028	9.1137.0405.2	3	Ø10,5x17x1,5 Cu [—]
029	9.1108.0078.6	1	M12x1
051	9.1113.0336.5	4	M10x70 DIN 933-A2-2
052	9.1048.0051.3	8	A10,5 DIN 125 [—]
053	2.3217.1482.0	~	d= 1 mm
	2.3217.1488.0	~	d= 2 mm
	2.3217.1483.0	~	d= 4 mm
054	2.3226.1497.0	2	
055	9.1030.0022.6	4	M10 DIN 985-A2-2
061	9.1113.0290.2	2	M8x16 DIN 933-A2-2
062	9.1048.0052.4	2	A8,4 DIN 9021 [—]
063	2.3226.0309.0	1	
064	9.1150.0014.4	3	G1/8" Ontluchter / Breather Reniflard / Entlüfter
099	2.3226.0301.1	1	= REF. 001-029

LELY

CENTERLINER	type number type number numéro de type Typnummer	vanaf serienummer as from serial number après numéro de serie ab Seriennummer
SE	2.3226.0010.1	10212 - 0501



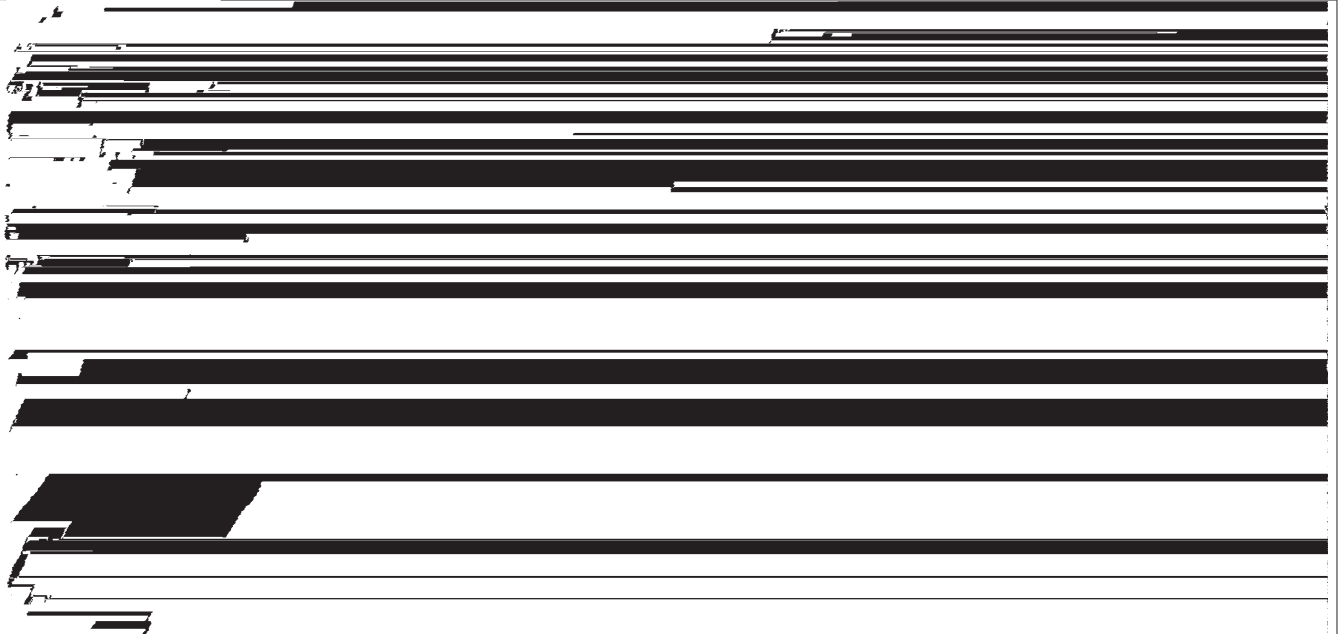
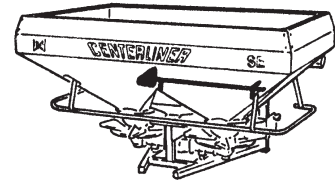
A035.05.01

REF.	ONDERDEELNR. PART NUMBER REFERENCE TEILNUMMER	AANTAL QUANTITY QUANTITE ANZAHL		
101A	2.3224.0148.0	4	[R]	L= 217 mm
	2.3224.0149.0	4	[L][x]	L= 217 mm
101B	2.3224.0158.0	4	[R]	L= 217 mm
	2.3224.0159.0	4	[L][x]	L= 217 mm
102	9.1058.0036*6	16	M8x16 DIN 603-8.8	
103	9.1049.0014.0	16	Nylon M8	[ / ]
104	9.1030.0020.4	16	M8 DIN 985-A2-2	
111	9.1113.0337.6	2	M12x40 DIN 933-A2-2	
112	9.1051.0009.0	2	A12,5 DIN 6798-A2	[####]
113	2.3218.1493.0	2		
114	2.3225.1495.0	2		
115	9.1108.0047.3	16	Ø11,7	

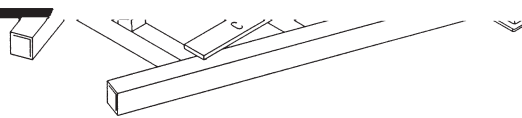
REF.	ONDERDEELNR. PART NUMBER REFERENCE TEILNUMMER	AANTAL QUANTITY QUANTITE ANZAHL	
147	2.3225.0800.0	1	Fraktiemeter Grading kit Boîte de granulométrie Bruchteilmessgerät
148	2.3218.2189.0	(2)	Draadagitator (graszaad) Wire agitator (grass seeds) Agitateur à fil (semences de graminées) Drahtrührwerk (Grassamen)
149	2.3224.0001.2	1	= REF. 101A-104 (L= 217 mm) Roestvrijstalen schoep (101A) Stainless steel spoon (101A) Aube en acier inoxydable (101A) Leitschaufel aus rostfreiem Stahl (101A)
149	2.3224.0001.3	(1)	= REF. 101B-104 (L= 217 mm) Schoep van gehard staal (101B) Hardened steel spoon (101B) Aube en acier durci (101B) Leitschaufel aus gehärtetem Stahl (101B)

LELY

CENTERLINER	type number type number numéro de type Typnummer	vanaf serienummer as from serial number après numéro de serie ab Seriennummer
SE	2.3226.0010.1	10212 - 0501



246



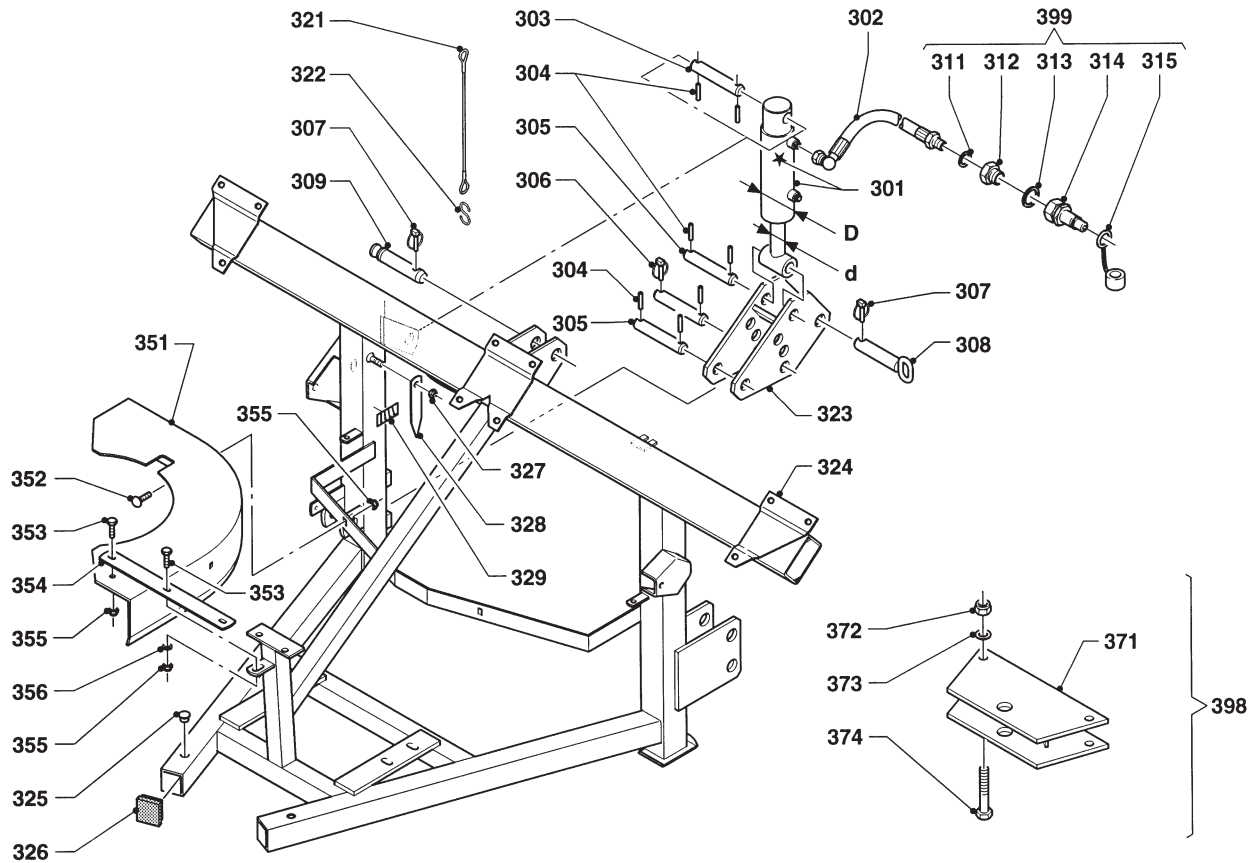
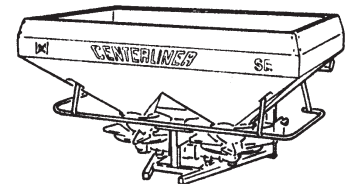
A049.02.00

REF.	ONDERDEELNR. PART NUMBER REFERENCE TEILNUMMER	AANTAL QUANTITY QUANTITE ANZAHL	
201	9.1180.0801.5	1	M6
202	9.1180.0802.6	1	
203	9.1180.0805.2	1	M6 L= 2800 mm
	9.1180.0812.2	~	M6 L= 3800 mm
204	9.1180.0803.0	1	
205	9.1180.0804.1	1	L= 2800 mm
	9.1180.0811.1	~	L= 3800 mm
206	9.1180.0806.3	1	
207	9.1180.0807.4	1	
211	9.1030.0011*2	2	M6 DIN 985-8
212	2.3217.1498.0	1	
213	2.3217.1497.0	1	
214	9.1113.0127*0	2	M6x20 DIN 933-8.8
221	2.3217.0250.0	1	
222	9.1170.0132.4	1	"A-B-C"
223	9.1113.0170.1	3	M10x25 DIN 933-A2-2
224	2.3225.0540.0	1	
225	9.1113.0163.1	1	M6x16 DIN 933-A2-2
226	9.1049.0019.5	1	M6 Nylon [—]
227	9.1030.0021.5	1	M6 DIN 985-A2-2
228	9.1048.0051.3	1	A10,5 DIN 125-A2 [—]
229	9.1030.0022.6	1	M10 DIN 985-A2-2
230	2.3226.0700.0	1	
231	2.3225.1491.0	2	

REF.	ONDERDEELNR. PART NUMBER REFERENCE TEILNUMMER	AANTAL QUANTITY QUANTITE ANZAHL	
241	2.3218.2170.0	1	(241= 241+242)
242	2.3201.2400.0	(2)	M8x8 DIN 916-45H (Ø1,6)
243	9.1113.0198*1	1	M8x30 DIN 933-8.8
244	9.1030.0020.4	1	M8 DIN 985-A2-2
245	9.1113.0216*5	1	M8x45 DIN 933-8.8
246	9.1029.0029.0	2	M8 DIN 934-A2-2
247	9.1051.0007.5	1	A8,2 DIN 6798-A2 [#####]
248	2.2301.2311.0	2	L= 1810 mm
251	9.1137.0409.6	1+1	Ø13,74x20,57x2,03 [—]
252	9.1137.0603.4	1+1	1/2"-1/4"
253	9.1137.0302.4	1+1	1/2" G
254	9.1137.0303.5	1+1	1/2" PVC
255	9.1137.0411.1	1+1	Ø21,54x28,58x2,34 [—]
298	2.3201.2312.8	2	= REF. 251-255
299	9.1180.0800.4	1	= REF. 201-207 L= 2800 mm
299	9.1180.0810.0	~	= REF. 201-207 L= 3800 mm

LELY

CENTERLINER	type number type number numéro de type Typnummer	vanaf serienummer as from serial number après numéro de serie ab Seriennummer
SE	2.3226.0010.1	10212 - 0501



A057.02.00

REF.	ONDERDEELNR. PART NUMBER REFERENCE TEILNUMMER	AANTAL QUANTITY QUANTITE ANZAHL	
------	--	--	--

301	2.3225.0421.0	(1)	(301 = 301 + ★ )
★	2.3225.0429.0	(-)	(d= Ø30, D= Ø60/70) [A+A][x]
302	2.3201.2311.0	(2)	L= 1810 mm
303	2.3225.1492.0	(1)	L= 122 mm
304	9.1070.0061.5	5+(4)	Ø8x40 DIN 1481-A2
305	2.3219.1498.0	3+(1)	L= 142 mm
306	9.1123.0004*0	1	Ø8
307	9.1123.0002*5	3	Ø11
308	1.1804.0310.0	2	
309	9.1088.0005.1	1	25-95
311	9.1137.0409.6	(1+1)	Ø13,74x20,57x2,03 [—]
312	9.1137.0603.4	(1+1)	1/2"-1/4"
313	9.1137.0411.1	(1+1)	Ø21,54x28,58x2,34 [—]
314	9.1137.0302.4	(1+1)	1/2" G
315	9.1137.0303.5	(1+1)	1/2" PVC
321	2.3222.1486.0	1	Ø4x300
322	9.1147.0006.6	1	Nr. 40
323	2.3226.1000.0	1	
324	2.3226.0110.0	1	
325	9.1108.0100.0	4	Ø20
326	9.1108.0096.3	2	50x50x3
327	9.1030.0022.6	1	M10 DIN 985-A2-2
328	2.3217.1487.0	1	
329	9.1170.0162.6	1	0°-15°

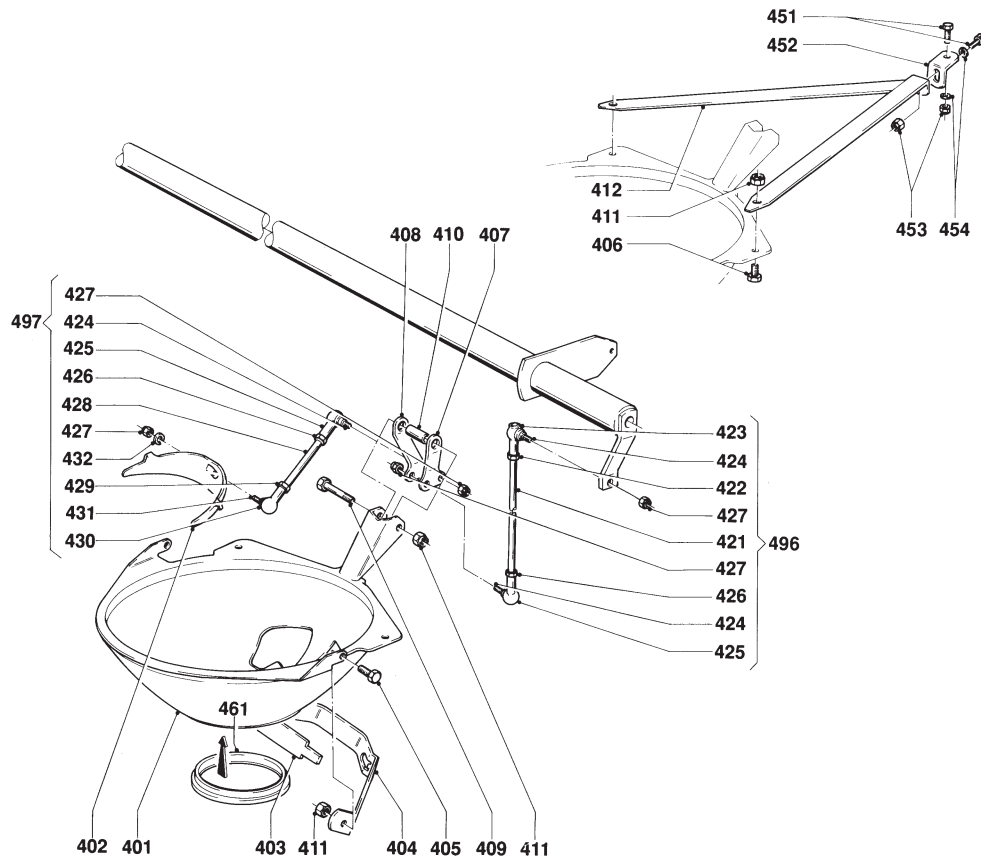
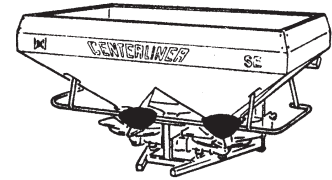
REF.	ONDERDEELNR. PART NUMBER REFERENCE TEILNUMMER	AANTAL QUANTITY QUANTITE ANZAHL	
------	--	--	--

351	2.3226.0560.0	1	[R][x]
	2.3226.0550.0	1	[L]
352	9.1058.0032.2	2	M8x20 DIN 603-A2-2
353	9.1113.0167.5	3	M8x25 DIN 933-A2-2
354	2.3226.1498.0	1	
355	9.1030.0020.4	5	M8 DIN 985-A2-2
356	9.1048.0050.2	1	A8,4 DIN 125 [—]
371	2.3226.1330.0	(1)	
372	9.1030.0034.4	(2)	M16 DIN 985-A2-2
373	9.1048.0085.2	(2)	A17 DIN 125 [—]
374	9.1113.0263*3	(2)	M16x100 DIN 931-8.8
398	2.3226.1320.0	(1)	= REF. 371-374
399	2.3201.2312.8	(2)	= REF. 311-315



LELY

CENTERLINER	type number type number numéro de type Typnummer	vanaf serienummer as from serial number après numéro de serie ab Seriennummer
SE	2.3226.0010.1	10212 - 0501



A042.05.10

REF.	ONDERDEELNR. PART NUMBER REFERENCE TEILNUMMER	AANTAL QUANTITY QUANTITE ANZAHL
------	--	--

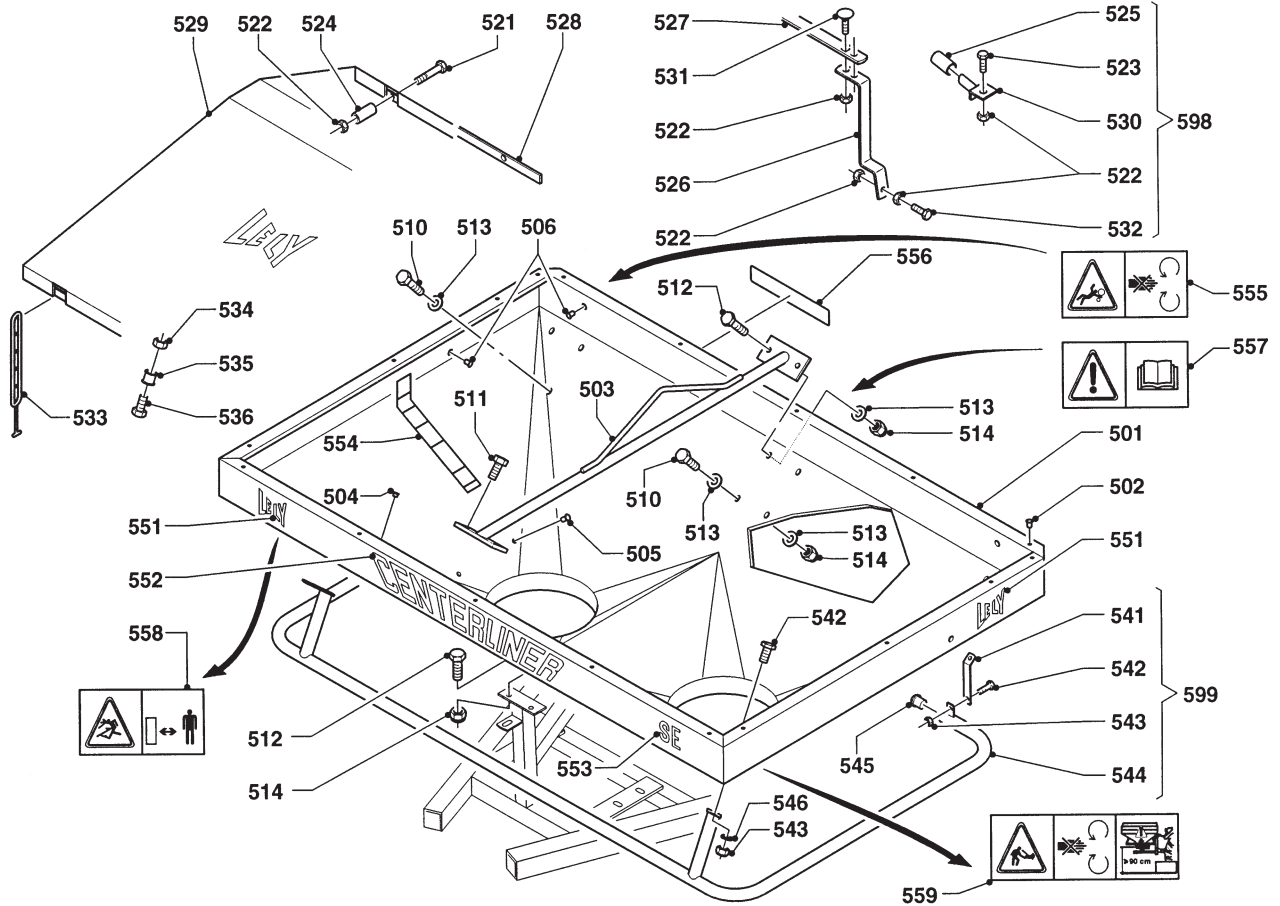
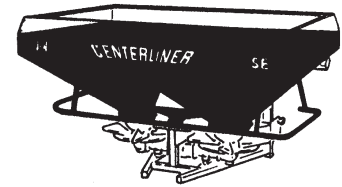
401	2.3218.0110.0	2
402	2.3218.0144.0	2
403	2.3218.0147.0	2
404	2.3218.0145.0	2
405	9.1113.0182*6	4
	M8x25 DIN 933-8.8	
406	9.1113.0186*3	4
407	2.3218.0148.0	2
408	2.3218.0149.0	2
409	9.1113.0266.6	2
410	2.3218.0146.0	2
	M8x20 DIN 933-8.8	
411	9.1030.0020.4	10
412	2.3224.0111.0	1
	2.3224.0131.0	1
	[R]	
	[L][x]	
421	2.3226.1499.0	2
422	9.1029.0029.0	2
423	9.1038.0013.3	2
	M8/M8	236 mm
	M8 DIN 934-A2-2	
	M8-R	
424	2.3225.0453.0	6
425	9.1038.0014.4	4
426	9.1036.0027.5	4
427	9.1030.0021.5	8
	M6-Ø13	
	M8-L	
	M8-L DIN 934	
	M6 DIN 985-A2-2	
428	2.3225.0444.0	2
429	9.1029.0026.4	2
430	9.1038.0009.6	2
431	2.3225.0454.0	2
432	9.1121.0019.3	2
	M8/M6	103 mm
	M6 DIN 934-A2-2	
	M6-R	
	M6-Ø10	
	A6 DIN 127	
	[—]	

REF.	ONDERDEELNR. PART NUMBER REFERENCE TEILNUMMER	AANTAL QUANTITY QUANTITE ANZAHL
------	--	--

451	9.1113.0167.5	4
452	2.3218.1492.0	2
453	9.1030.0020.4	4
454	9.1048.0050.2	4
	M8x25 DIN 933-A2-2	
	M8 DIN 985-A2-2	
	A8,4 DIN 125-A2	[—]
461	2.3218.0118.0	-
496	2.3226.1499.1	2
	= REF. 421-427 (2x M8)	
497	2.3225.0444.1	2
	= REF. 424-432 (L= 130 mm)	

LELY

CENTERLINER	type number type number numéro de type Typnummer	vanaf serienummer as from serial number après numéro de serie ab Seriennummer
SE	2.3226.0010.1	10212 - 0501



A052.02.00

REF.	ONDERDEELNR. PART NUMBER REFERENCE TEILNUMMER	AANTAL QUANTITY QUANTITE ANZAHL
------	--	--

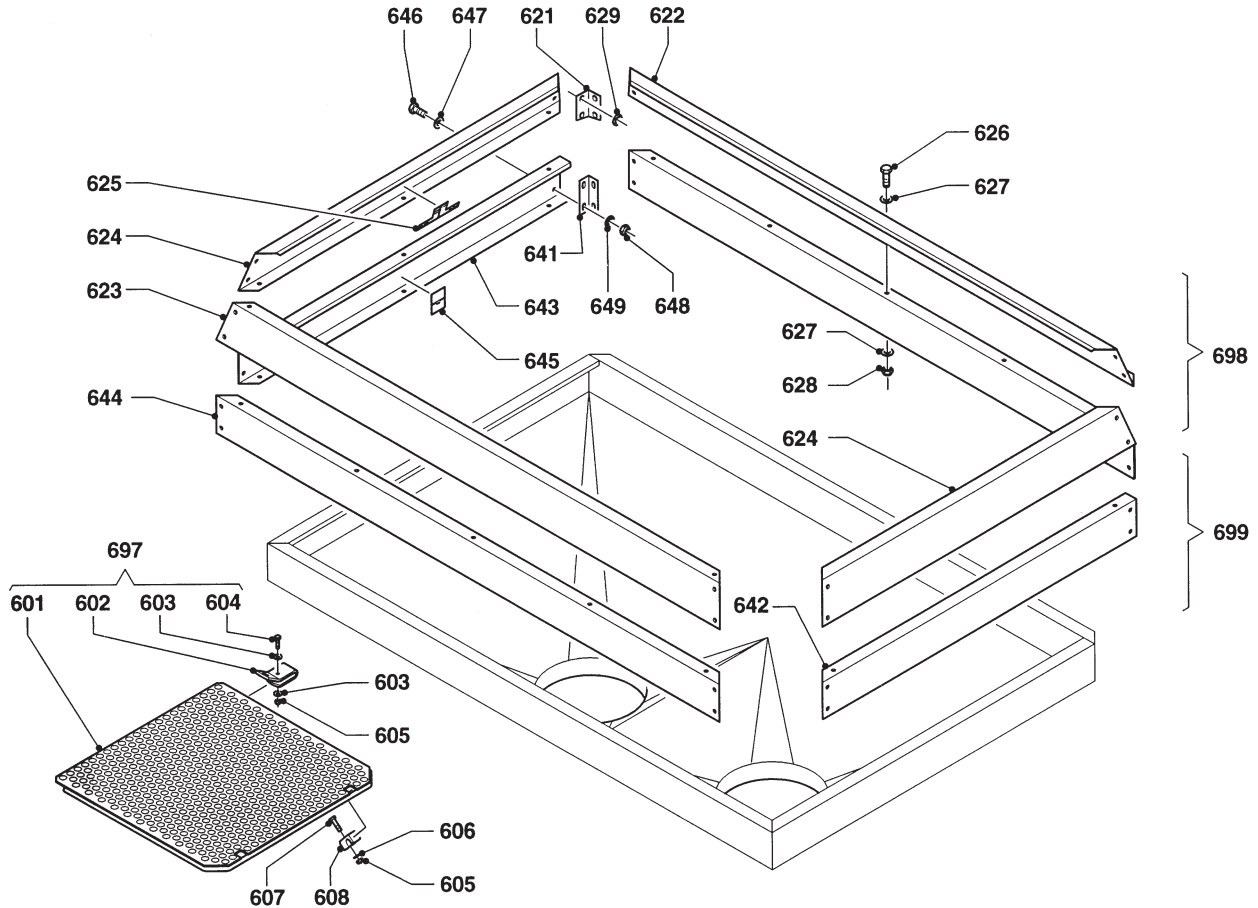
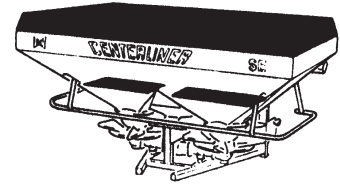
501	2.3226.0210.0	1
502	9.1108.0063.5	18 Ø9,3
503	2.3226.1011.0	1
504	9.1105.0006.6	2 Ø12
505	9.1105.0007.0	6 Ø7
506	9.1105.0014.0	4 Ø9
510	9.1113.0170.1	8 M10x25 DIN 933-A2-2
511	9.1113.0321.4	2 M10x30 DIN 933-A2-2
512	9.1113.0319.2	4 M10x35 DIN 933-A2-2
513	9.1048.0051.3	20 A10,5 DIN 125 [—]
514	9.1030.0022.6	14 M10 DIN 985-A2-2
521	9.1113.0260*0	2 M8x55 DIN 933-8.8
522	9.1030.0020.4	12 M8 DIN 985-A2-2
523	9.1113.0174.5	2 M8x20 DIN 933-A2-2
524	2.3226.1314.0	2
525	2.3226.1315.0	2
526	2.3226.1316.0	2
527	2.3226.1317.0	1
528	2.3226.1318.0	2
529	2.3226.1319.0	1
530	2.3226.1340.0	2
531	9.1058.0053*2	4 M8x25 DIN 603-8.8
532	9.1113.0282.1	2 M8x40 DIN 933-A2-2
533	9.1054.0007.2	2
534	9.1030.0021.5	2 M6 DIN 985-A2-2
535	9.1141.0015.0	2
536	9.1113.0164.2	2 M6x20 DIN 933-A2-2

REF.	ONDERDEELNR. PART NUMBER REFERENCE TEILNUMMER	AANTAL QUANTITY QUANTITE ANZAHL
------	--	--

541	2.3226.1279.0	2
542	9.1113.0321.4	6 M10x30 DIN 933-A2-2
543	9.1030.0022.6	6 M10 DIN 985-A2-2
544	2.3226.1280.0	1
545	9.1108.0085.6	2
546	9.1048.0051.3	2 A10,5 DIN 125 [—]
551	9.1170.0200.2	3 "LELY"
552	9.1170.0199.1	1 "CENTERLINER"
553	9.1170.0399.5	1 "SE"
554	9.1170.0424.2	2 "700 L"
555	9.1170.0407.6	1
556	9.1170.0400.6	1 "A-B-C-D"
557	9.1170.0408.0	1
558	9.1170.0410.2	1
559	9.1170.0421.6	2
598	2.3226.1300.0	(1) = REF. 521-536
599	2.3226.1270.0	(1) = REF. 541-546

LELY

CENTERLINER	type number type number numéro de type Typnummer	vanaf serienummer as from serial number après numéro de serie ab Seriennummer
SE	2.3226.0010.1	10212 - 0501



A051.02.01

REF.	ONDERDEELNR. PART NUMBER REFERENCE TEILNUMMER	AANTAL QUANTITY QUANTITE ANZAHL	
------	--	--	--

601	2.3226.1120.0	1+1	Ø20
	2.3226.1130.0	1+1	Ø12
602	2.3226.1119.0	2+2	
603	9.1048.0049.1	4+4	A6,4 DIN 9021 Nylon [—]
604	9.1113.0308.6	2+2	M6x25 DIN 933-A2-2
605	9.1030.0021.5	4+4	M6 DIN 985-A2-2
606	9.1048.0090.0	2+2	A6,4 DIN 125 [—]
607	9.1113.0310.0	2+2	M6x40 DIN 931-A2-2
608	9.1137.0906.6	2+2	

621	2.3226.1176.0	4	
622	2.3226.1177.0	1	
623	2.3226.1178.0	1	
624	2.3226.1179.0	2	
625	9.1170.0395.1	2	"800-1000 L" / "1100-1200 L"
626	9.1113.0174.5	32	M8x20 DIN 933-A2-2
627	9.1048.0072.3	48	A8,4 DIN 125 Nylon [—]
628	9.1030.0020.4	32	M8 DIN 985-A2-2
629	9.1048.0050.2	16	A8,4 DIN 125 [—]

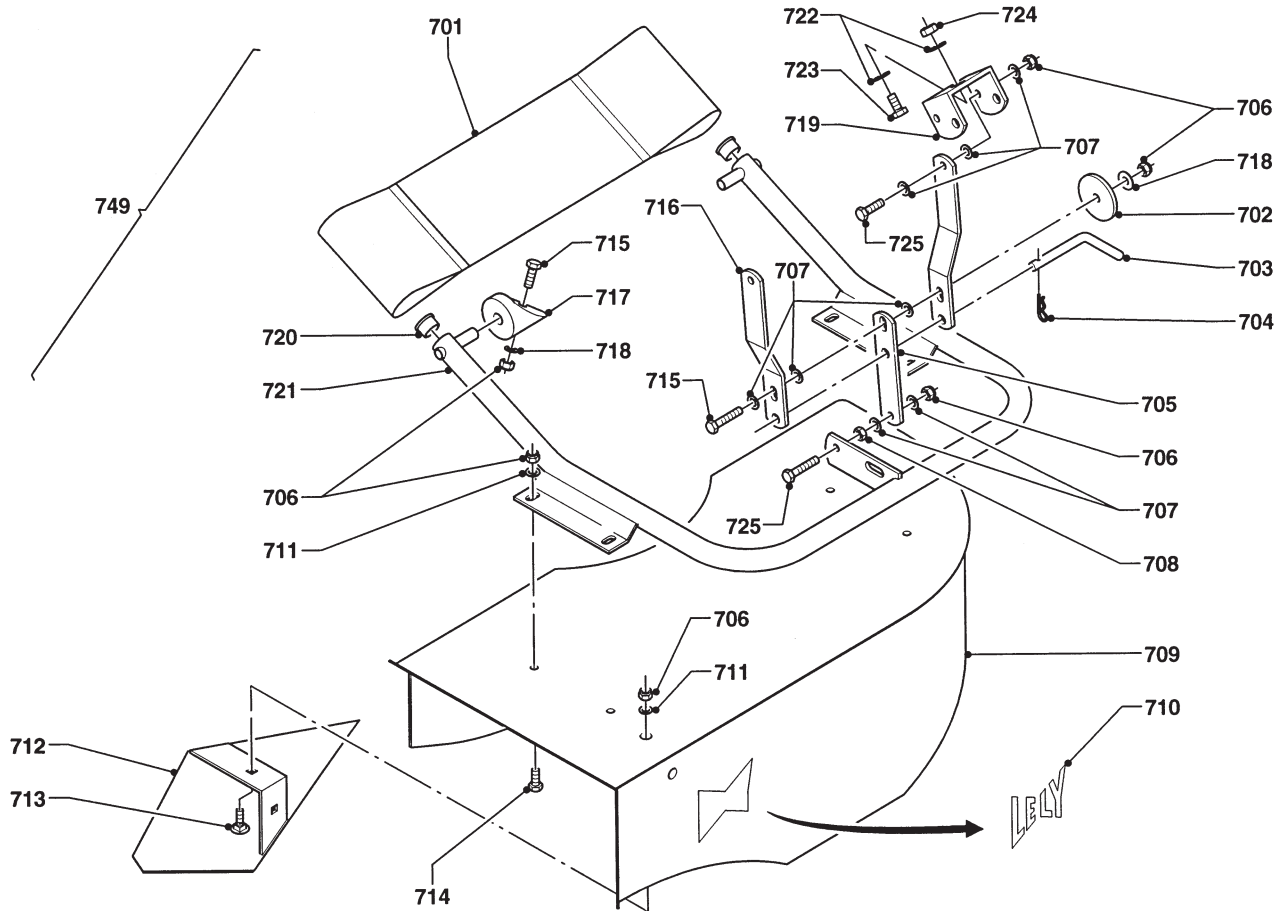
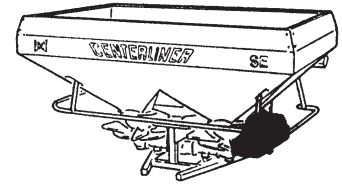
REF.	ONDERDEELNR. PART NUMBER REFERENCE TEILNUMMER	AANTAL QUANTITY QUANTITE ANZAHL	
------	--	--	--

641	2.3226.1156.0	4	
642	2.3226.1157.0	1	
643	2.3226.1158.0	1	
644	2.3226.1159.0	2	
645	9.1170.0396.2	2	"800-1000 L"
646	9.1113.0174.5	32	M8x20 DIN 933-A2-2
647	9.1048.0072.3	48	A8,4 DIN 125 Nylon [—]
648	9.1030.0020.4	32	M8 DIN 985-A2-2
649	9.1048.0050.2	16	A8,4 DIN 125 [—]

697	2.3226.1111.0	2	= REF. 601-608	Ø20	
697	2.3226.1170.0	(2)	= REF. 601-608	Ø12	
698	2.3226.1160.0	(1)	= REF. 621-629	//	\\
699	2.3226.1140.0	(1)	= REF. 641-649		

# LELY

CENTERLINER	type number type number numéro de type Typnummer	vanaf serienummer as from serial number après numéro de serie ab Seriennummer
SE	2.3226.0010.1	10212 - 0501



A062.01.00

REF.	ONDERDEELNR. PART NUMBER REFERENCE TEILNUMMER	AANTAL QUANTITY QUANTITE ANZAHL	
------	--	--	--

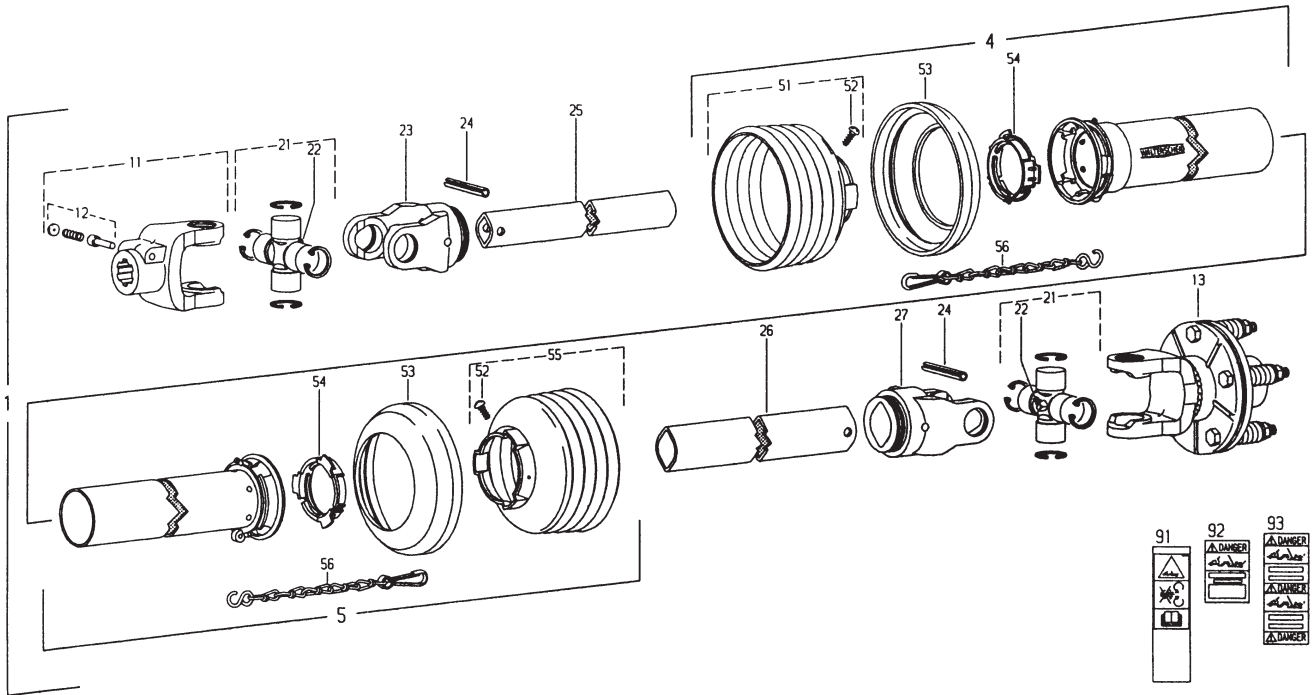
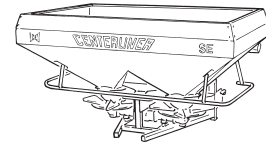
701	2.3226.1241.0	1	
702	2.3226.1242.0	1	
703	2.3226.1243.0	1	
704	9.1124.0002*4	1	Ø3
705	2.3226.1245.0	1	
706	9.1030.0020.4	12	M8 DIN 985-A2-2
707	9.1048.0072.3	11	A8,4 DIN 125-Nylon [—]
708	9.1029.0029.0	1	M8 DIN 934-A2-2
709	2.3226.1370.0	1	
710	9.1170.0200.2	1	"LELY"
711	9.1048.0050.2	6	A8,4 DIN 125-A2 [—]
712	2.3226.1360.0	1	
713	9.1058.0032.2	2	M8x20 DIN 603-A2-2
714	9.1113.0174.5	4	M8x20 DIN 933-A2-2
715	9.1113.0282.1	3	M8x40 DIN 933-A2-2
716	2.3226.1246.0	2	
717	2.3226.1247.0	2	
718	9.1048.0052.4	3	A8,4 DIN 9021-A2 [—]
719	2.3226.1219.0	1	
720	9.1108.0082.3	2	Ø25
721	2.3226.1351.0	1	
722	9.1048.0051.3	2	A10,5 DIN 125-A2 [—]
723	9.1113.0170.1	1	M10x25 DIN 933-A2-2
724	9.1030.0022.6	1	M10 DIN 985-A2-2
725	9.1113.0340.2	3	M8x30 DIN 933-A2-2

REF.	ONDERDEELNR. PART NUMBER REFERENCE TEILNUMMER	AANTAL QUANTITY QUANTITE ANZAHL	
------	--	--	--

749	2.3226.1202.0	(1)	= REF. 701-725
-----	---------------	-----	----------------

LELY

CENTERLINER	type number type number numéro de type Typnummer	vanaf serienummer as from serial number après numéro de serie ab Seriennummer
SE	2.3226.0010.1	10212 - 0501

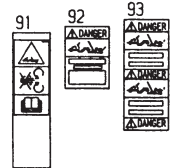


Aw001.07.00

REF.	ONDERDEELNR. PART NUMBER REFERENCE TEILNUMMER	AANTAL QUANTITY QUANTITE ANZAHL	
------	--	--	--

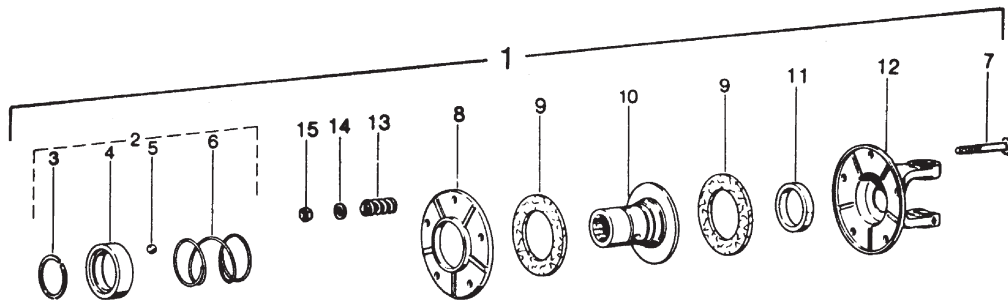
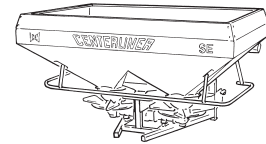
1	9.1154.0177.2	(1)	W2102-SD05-860 mm-K94/1 = REF. 11-93
4	85.005	1	SDH05; L= 705 mm
5	85.004	1	SDH05; L= 700 mm
11	10.10.00	1	1.3/8" (6)
12	33.91.07	1	AGRASET 101
13	56.111.19	1	K94/1-1.1/8" (6); M= 400 Nm
21	10.01.00	2	
22	63.27.00	2	BM 8x1
23	10.48.00	1	RG2100-00a
24	9.1070.0023.2	2	Ø8x50 DIN1481
25	75.06.15	1	00a; L= 760 mm
26	75.12.15	1	0a; L= 755 mm
27	10.49.00	1	RG 2100-0a
51	85.05.05	1	n= 5
52	60.15.00	2	4x10
53	83.10.03	2	
54	83.09.01	2	
55	85.05.06	1	n= 6
56	82.36.03	2	
91	16.61.175	1	
92	38.33.33	1	
93	38.33.34	1	

REF.	ONDERDEELNR. PART NUMBER REFERENCE TEILNUMMER	AANTAL QUANTITY QUANTITE ANZAHL	
------	--	--	--



LELY

CENTERLINER	type number type number numéro de type Typnummer	vanaf serienummer as from serial number après numéro de serie ab Seriennummer
SE	2.3226.0010.1	10212 - 0501



Aw002.03.00

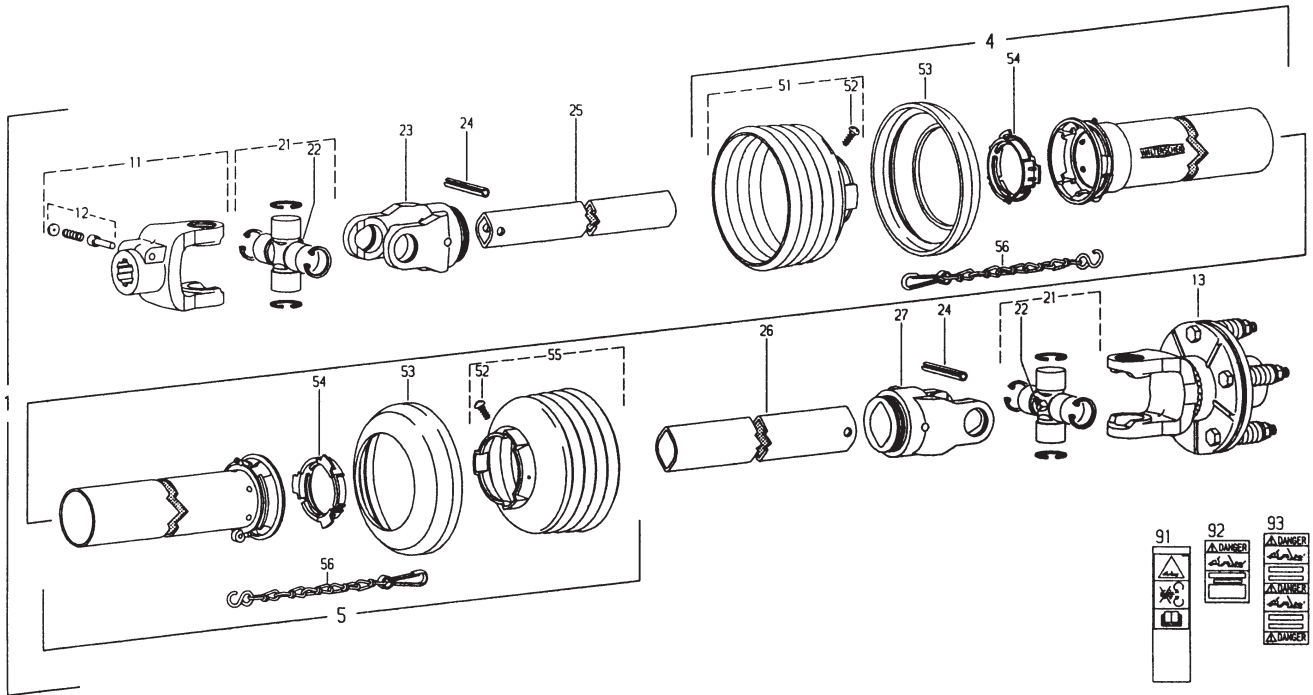
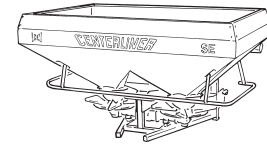
REF.	ONDERDEELNR. PART NUMBER REFERENCE TEILNUMMER	AANTAL QUANTITY QUANTITE ANZAHL	
------	--	--	--

1	56.111.19	(1)	K94/1-2100 1.1/8" (6); 400 Nm = REF. 3-15
2	19.36.58	1	AGRASET 140 = REF. 3-6
3	16.86.39	1	SW43
4	16.50.493	1	1.1/8"
5	64.01.00	3	3/8" V DIN 5401
6	66.01.55	1	
7	9.1113.0175*6	5	M8x60 DIN 931
8	16.20.69	1	
9	56.73.13	2	56x90x4,5
10	16.50.494	1	K94/1-1.1/8" (6)
11	16.52.05	1	43x53x9
12	10.34.121	1	K94/1-2100
13	66.01.47	5	
14	9.1048.0004*5	5	B8,4 DIN 125 [—]
15	9.1030.0012*3	5	M8 DIN 985

REF.	ONDERDEELNR. PART NUMBER REFERENCE TEILNUMMER	AANTAL QUANTITY QUANTITE ANZAHL	
------	--	--	--

LELY

CENTERLINER	type number type number numéro de type Typnummer	vanaf serienummer as from serial number après numéro de serie ab Seriennummer
SE	2.3226.0010.1	10406 - 1119



Aw007.01.00

REF.	ONDERDEELNR. PART NUMBER REFERENCE TEILNUMMER	AANTAL QUANTITY QUANTITE ANZAHL	
------	--	--	--

1	9.1154.0194.5	1	W2102-SD05-860 mm-K94/1 = REF. 11-93
4	85.005	1	SDH05; L= 705 mm
5	85.004	1	SDH05; L= 700 mm
11	10.10.00	1	1.3/8" (6)
12	33.91.07	1	AGRASET 101
13	10.11.00	1	1.1/8" (6)
21	10.01.00	2	
22	63.27.00	2	BM 8x1
23	10.48.00	1	RG2100-00a
24	9.1070.0023.2	2	Ø8x50 DIN1481
25	75.06.15	1	00a; L= 760 mm
26	75.12.15	1	0a; L= 755 mm
27	10.49.00	1	RG 2100-0a
51	85.05.05	2	n= 5
52	60.15.00	2	4x10
53	83.10.03	2	
54	83.09.01	2	
55	82.36.03	2	
91	16.61.175	1	
92	38.33.33	1	
93	38.33.34	1	

REF.	ONDERDEELNR. PART NUMBER REFERENCE TEILNUMMER	AANTAL QUANTITY QUANTITE ANZAHL	
------	--	--	--

