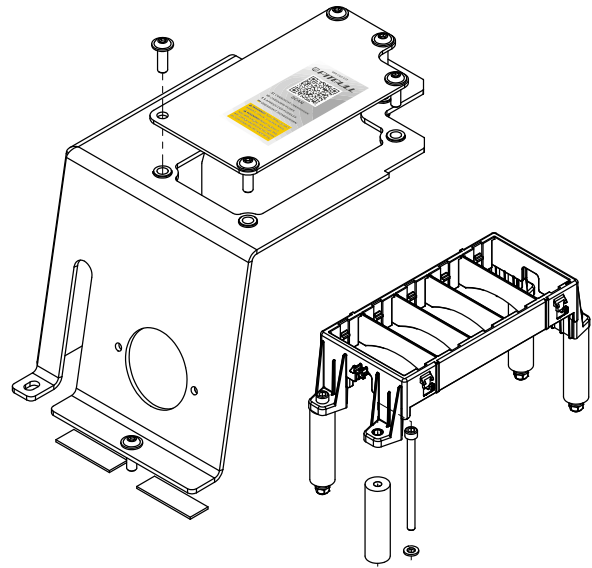


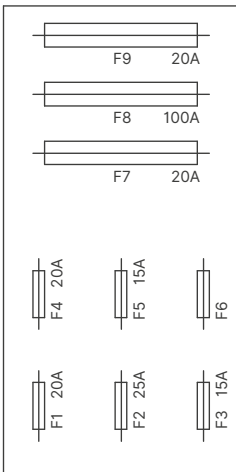


ZEKERING HOUDER

In de console aan de linkerkant van het platform bevindt zich, samen met de massaschakelaar, ook de zekering houder. De zekeringen zijn toegankelijk door vijf inbusbouten en de afdekplaat te verwijderen, zie afbeelding hier rechts. Hieronder ziet u de functie van elke zekering of relais, alsook informatie over de nominale stroomsterkte van de zekeringen.

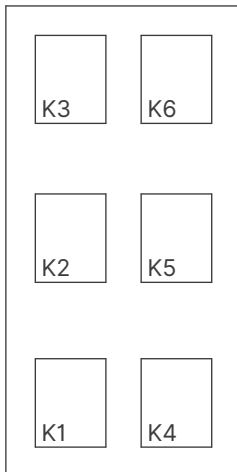


X003



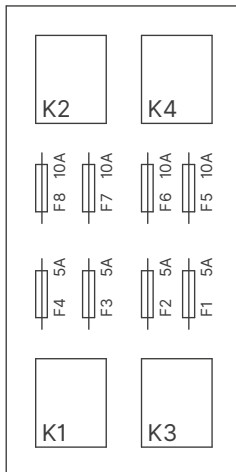
F1	Motor ECU	20A
F2	Machine ECU	25A
F3	Grootlicht	15A
F4	Hydraulische solenoiden	20A
F5	Ruitenwisser	15A
F6	-	-
F7	Hoofd	20A
F8	Koudstartverwarming	100A
F9	Reserve 12V + radio	20A

X004



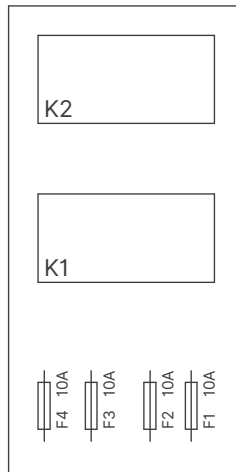
K1	Remlichten
K2	Werklampen voor
K3	Werklampen achter
K4	Reserve 12V
K5	Ruitenwisser
K6	-

X005



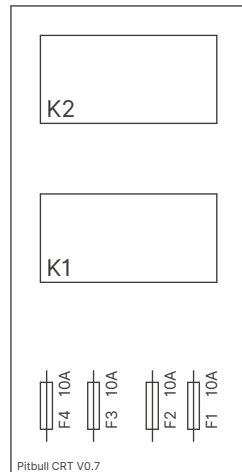
F1	EGR	5A
F2	Motor ECU ontsteking	5A
F3	Motor ECU ontsteking	5A
F4	Startersignaal (50)	5A
F5	Display	10A
F6	Keypad	10A
F7	Stoel, olie- en remsensor	10A
F8	Remlichten	10A
K1	Elektrische parkeerrem	
K2	Alarmlichten	
K3	Richtingaanwijzer links	
K4	Richtingaanwijzer rechts	

X006



F1	Knipperlicht	10A
F2	Werklampen voor	10A
F3	Werklampen achter	10A
F4	Positielichten	10A
K1	Motor ECU	
K2	Startrelais	

X007



F1	Radio + camera (15)	10A
F2	Claxon	10A
F3	Dimlicht rechts	10A
F4	Dimlicht links	10A
K1	Relais tijdvertraging	
K2	Knipperlichtrelais	



WAARSCHUWING! Schakel de massaschakelaar uit om zekeringen te controleren of vervangen.

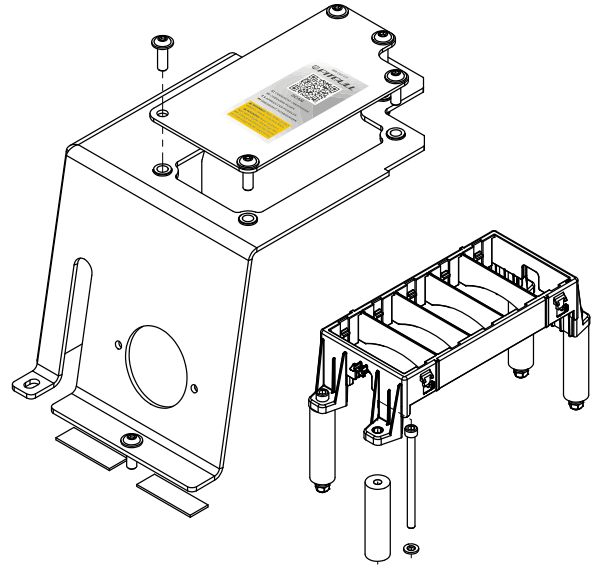


WAARSCHUWING! Plaats nooit een zekering met een hogere stroomsterkte, dit brengt schade aan elektrische onderdelen en kan brand en explosies veroorzaken.

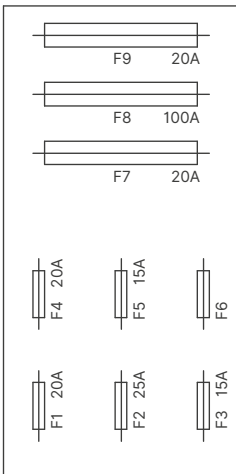


FUSE HOLDER

In the console on the left side of the platform you can find, along with the battery disconnect switch, also the fuse holder. The fuses are accessible by removing five socket-head screws and the cover plate, see image on the right. Below you can see the function of each fuse or relay, as well as information on the nominal current rating of the fuses.

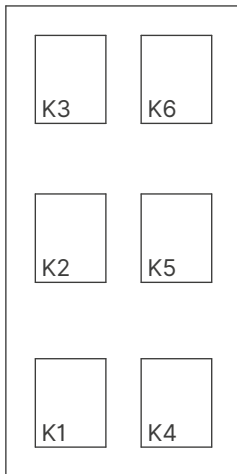


X003



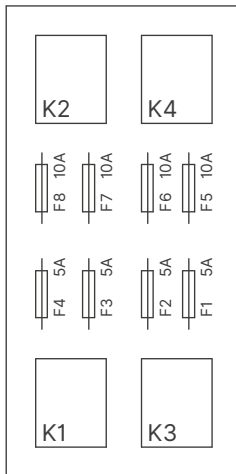
F1 Engine ECU	20A
F2 Machine ECU	25A
F3 High beam	15A
F4 Hydraulic solenoids	20A
F5 Windscreen wiper	15A
F6 -	-
F7 Main	20A
F8 Cold start heater	100A
F9 Auxiliary 12V + radio	20A

X004



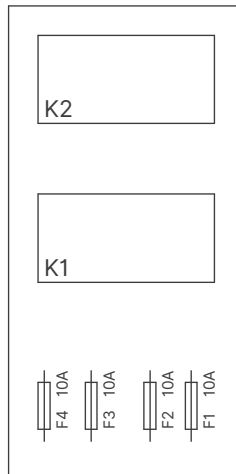
K1 Brake lights
K2 Front worklights
K3 Rear worklights
K4 Auxiliary 12V
K5 Windscreen wiper
K6 -

X005



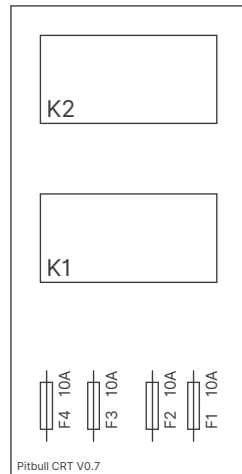
F1 EGR	5A
F2 Engine ECU ignition	5A
F3 Engine ECU ignition	5A
F4 Starter signal (50)	5A
F5 Display	10A
F6 Keypad	10A
F7 Seat, oil & brakesensor	10A
F8 Brake lights	10A
K1 Electronic park brake	
K2 Hazard lights	
K3 Turn signal left	
K4 Turn signal right	

X006



F1 Flasher signal	10A
F2 Front worklights	10A
F3 Rear worklights	10A
F4 Position lights	10A
K1 Engine ECU	
K2 Starter relay	

X007



F1 Radio + camera (15)	10A
F2 Horn	10A
F3 Low beam right	10A
F4 Low beam left	10A
K1 Time delay relay	
K2 Flasher relay	



WARNING! Turn off the battery disconnect switch to check or replace fuses.

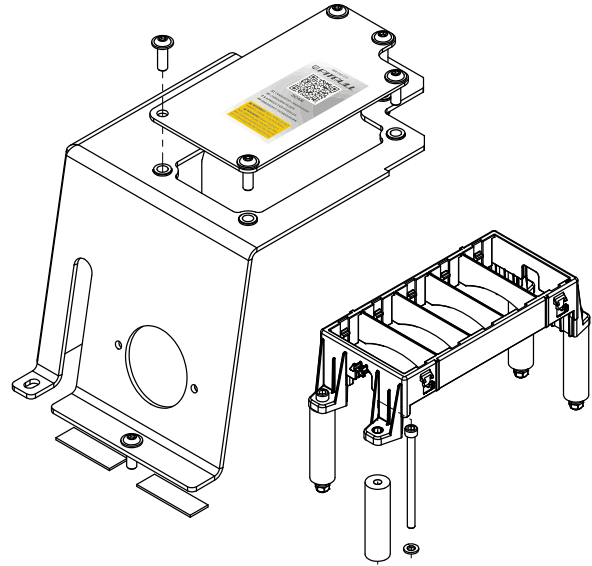


WARNING! Never replace a fuse with a higher amperage, this will damage electrical components and can cause fire and explosions.

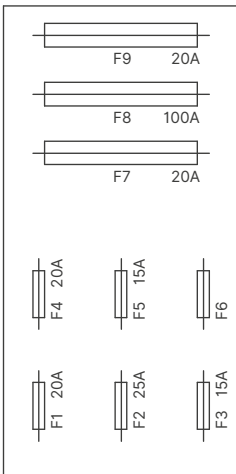


PORTE-FUSIBLE

Dans la console sur le côté gauche de la plate-forme, avec le commutateur de masse, se trouve également le porte-fusible. Les fusibles sont accessibles en retirant cinq boulons Allen et la plaque de recouvrement, voyez l'image à droite. Vous trouverez ci-dessous la fonction de chaque fusible ou relais, ainsi que des informations sur le courant nominal des fusibles.

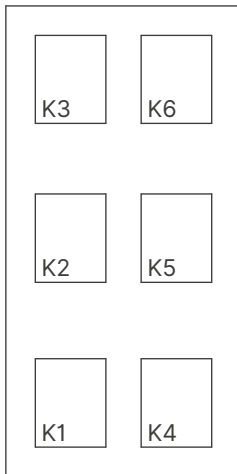


X003



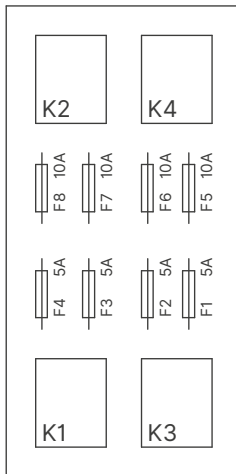
F1	Engine ECU	20A
F2	ECU machine	25A
F3	Feux de route	15A
F4	Solénoïdes hydrauliques	20A
F5	Essuie-glace	15A
F6	-	-
F7	Principal	20A
F8	Chauffage de démarrage à froid	100A
F9	Auxiliaire 12V + radio	20A

X004



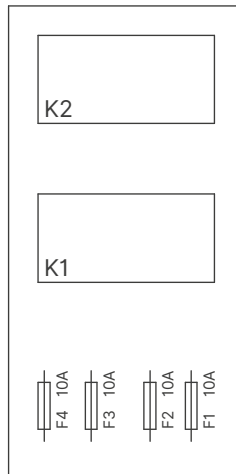
K1	Feux de freinage
K2	Feux de travail avant
K3	Feux de travail arrière
K4	Auxiliaire 12V
K5	Essuie-glace
K6	-

X005



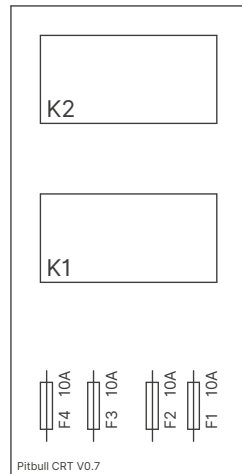
F1	EGR	5A
F2	Allumage ECU	5A
F3	Allumage ECU	5A
F4	Signal du démarreur (50)	5A
F5	Afficheur	10A
F6	Clavier	10A
F7	Capteur siège, d'huile + freins	10A
F8	Feux de freinage	10A
K1	Frein de stationnement électronique	
K2	Feux de détresse	
K3	Clignotant gauche	
K4	Clignotant droit	

X006



F1	Feu clignotant	10A
F2	Feux de travail avant	10A
F3	Feux de travail arrière	10A
F4	Feux de position	10A
K1	Calculateur moteur	
K2	Relais du démarreur	

X007



F1	Radio + caméra (15)	10A
F2	Klaxon	10A
F3	Feux de croisement droit	10A
F4	Feux de croisement gauche	10A
K1	Relais de temporisation	
K2	Relais clignotant	

Pitbull CRT V0.7



AVERTISSEMENT ! Coupez l'interrupteur de masse pour vérifier ou remplacer les fusibles.

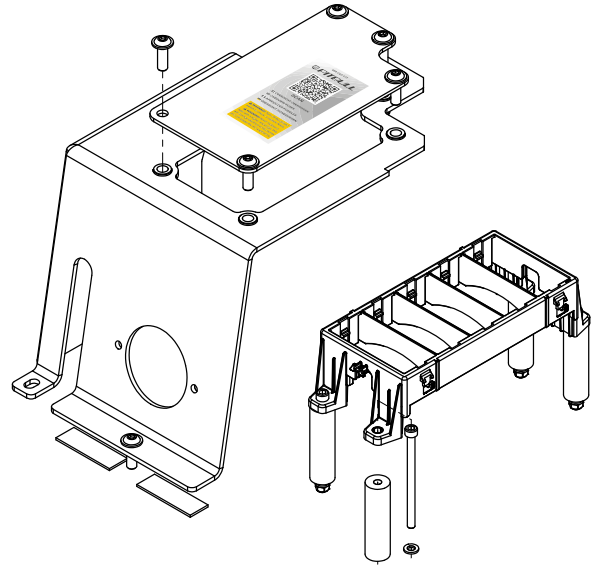


AVERTISSEMENT ! Ne remplacez jamais un fusible par un fusible d'un ampérage supérieur, cela endommagerait les composants électriques et pourrait provoquer des incendies et des explosions.

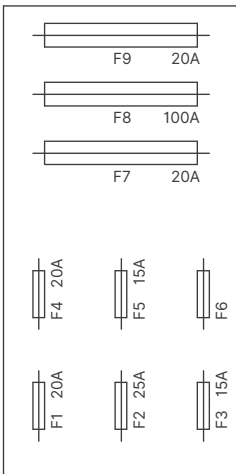


SICHERUNGSHALTER

In der Konsole auf der linken Seite der Plattform befindet sich neben dem Erdungsschalter auch der Sicherungshalter. Die Sicherungen sind durch Entfernen von fünf Inbusschrauben und der Abdeckplatte zugänglich, sehen sie Bild rechts. Unten sehen Sie die Funktion jeder Sicherung oder jedes Relais sowie Informationen über den Nennstrom der Sicherungen.

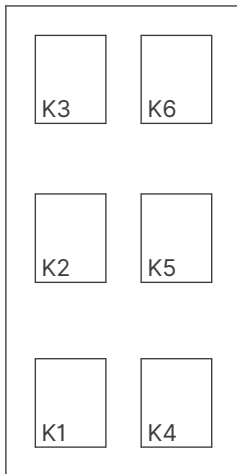


X003



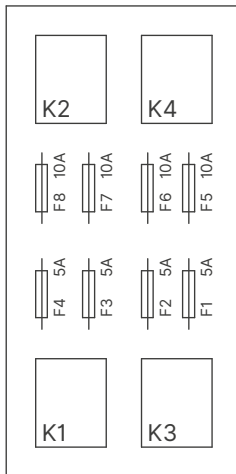
- F1** Motor-ECU 20A
- F2** Maschinen-ECU 25A
- F3** Fernlicht 15A
- F4** Hydr. Magnetventile 20A
- F5** Scheibenwischer 15A
- F6** - -
- F7** Hauptstrom 20A
- F8** Kaltstartheizung 100A
- F9** Hilfsspannung 12V+Radio 20A

X004



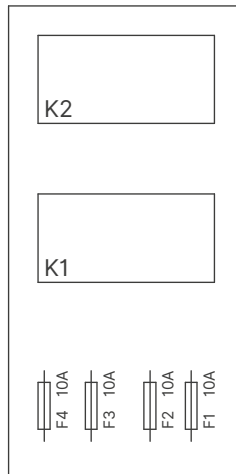
- K1** Bremsleuchten
- K2** Vordere Arbeitsscheinwerfer
- K3** Arbeitsscheinwerfer hinten
- K4** Hilfsspannung 12V
- K5** Scheibenwischer
- K6** -

X005



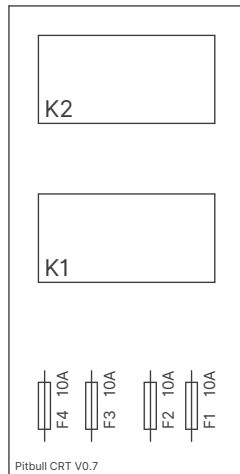
- F1** AGR 5A
- F2** Motor-ECU-Zündung 5A
- F3** Motor-ECU-Zündung 5A
- F4** Anlassersignal (50) 5A
- F5** Anzeige 10A
- F6** Tastenfeld 10A
- F7** Sitz, Öl + Bremssensor 10A
- F8** Bremsleuchten 10A
- K1** Elektronische Parkbremse
- K2** Warnblinker
- K3** Blinker links
- K4** Blinker rechts

X006



- F1** Blinkersignal 10A
- F2** Vordere Arbeitsscheinwerfer 10A
- F3** Arbeitsscheinwerfer hinten 10A
- F4** Positionsleuchten 10A
- K1** Motorsteuergerät
- K2** Anlasserrelais

X007



- F1** Radio + Kamera (15) 10A
- F2** Hupe 10A
- F3** Abblendlicht rechts 10A
- F4** Abblendlicht links 10A
- K1** Zeitverzögerungsrelais
- K2** Lichthupenrelais

Pitbull CRT V0.7

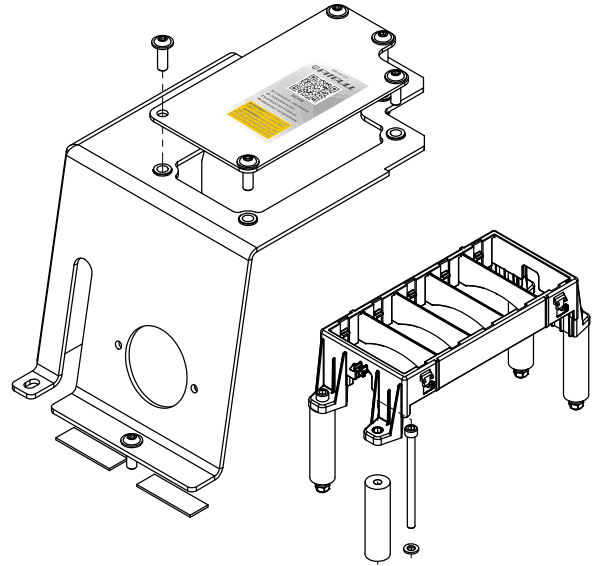
! WARNUNG! Schalten Sie den Erdungsschalter aus, um Sicherungen zu überprüfen oder auszutauschen.

! WARNUNG! Ersetzen Sie niemals eine Sicherung mit einer höheren Amperezahl, da dadurch elektrische Bauteile beschädigt werden und es zu Bränden und Explosionen kommen kann.

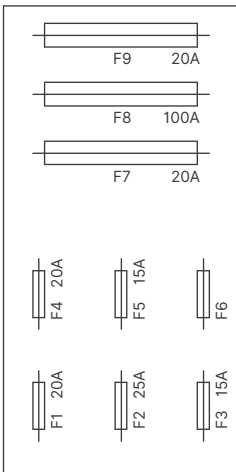


SIKRINGSHOLDER

I konsollen i venstre side af platformen er der sammen med hovedafbryderen også en sikringsholder. Sikringerne er tilgængelige ved at fjerne fem sekskantbolte og dækpladen, se billedet til højre. Nedenfor kan du se funktionen af hver enkelt sikring eller relæ samt oplysninger om sikringernes nominelle strømstyrke.

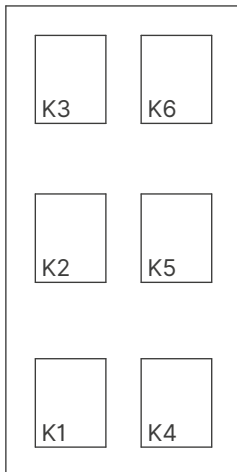


X003



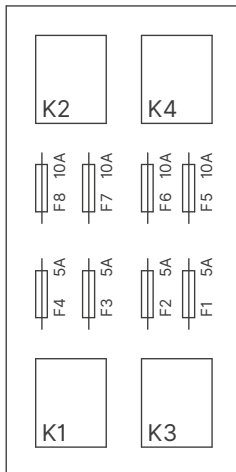
F1	Motor ECU	20A
F2	Maskine ECU	25A
F3	Fjernlys	15A
F4	Hydrauliske solenoider	20A
F5	Vinduesvisker	15A
F6	-	-
F7	Hovedstrøm	20A
F8	Forvarmer	100A
F9	Hjælpeanlæg 12V + radio	20A

X004



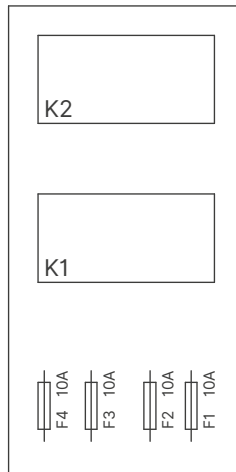
K1	Bremselys
K2	Arbejdslamper foran
K3	Arbejdslygter bagtil
K4	Hjælpebelysning 12V
K5	Vinduesvisker
K6	-

X005



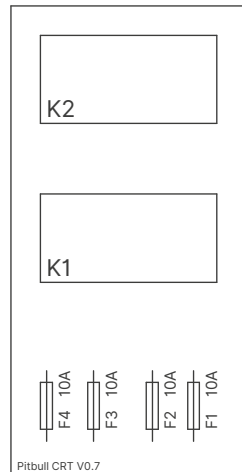
F1	EGR	5A
F2	ECU-tænding	5A
F3	ECU-tænding	5A
F4	Startsignal (50)	5A
F5	Display	10A
F6	Tastatur	10A
F7	Sæde-, olie- og bremsesensor	10A
F8	Bremselys	10A
K1	Elektronisk parkeringsbremse	
K2	Havariblink	
K3	Drejesignal venstre	
K4	Drejesignal højre	

X006



F1	Blinklys signal	10A
F2	Arbejdslygter foran	10A
F3	Arbejdslygter bagtil	10A
F4	Positionsllys	10A
K1	Motor ECU	
K2	Startrelæ	

X007



F1	Radio + kamera (15)	10A
F2	Horn	10A
F3	Nærlys højre	10A
F4	Nærlys venstre	10A
K1	Tidsforsinkelsesrelæ	
K2	Blinkrelæ	

Pitbull CRT V0.7



ADVARSEL! Sluk for hovedafbryderen for at kontrollere eller udskifte sikringer.



ADVARSEL! Udskift aldrig en sikring med en højere strømstyrke, da dette vil beskadige elektriske komponenter og kan forårsage brand og eksplosioner.