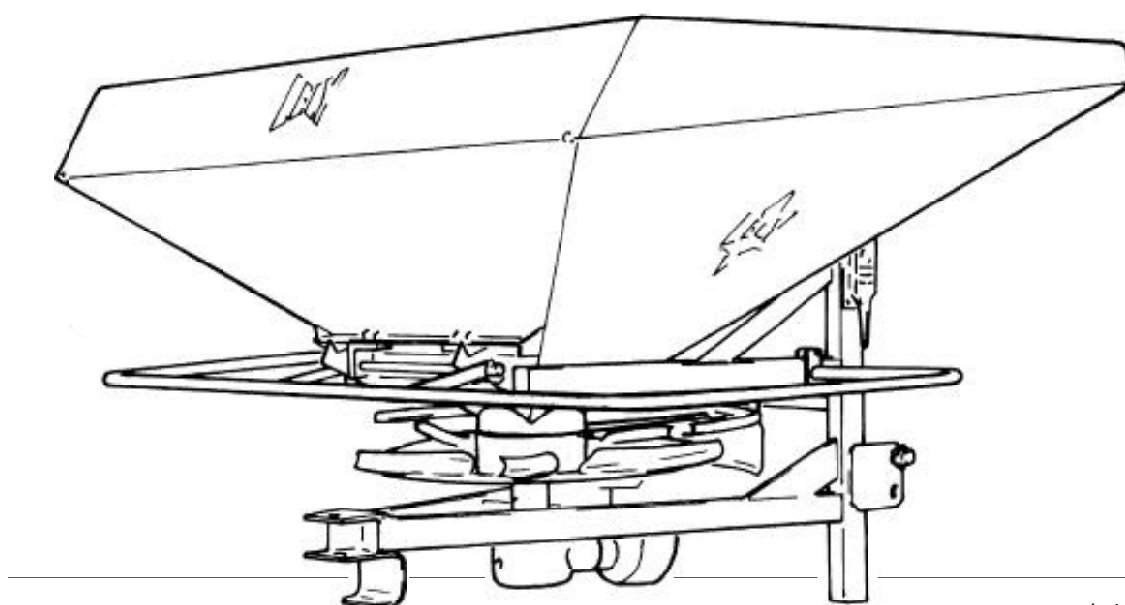


**ONDERDELENLIJST  
PARTS LIST  
LISTE DE PIECES DE RECHANGE  
ERSATZTEILLISTE**

**H - L1250 - L1500 - L2010**



L 1500

|        | type number<br>type number<br>numéro de type<br>Typennummer | vanaf serienummer<br>as from serial number<br>après numéro série<br>ab Seriennummer |
|--------|---|---|
| H      | 2.3201.0000.1   | 10304 - 2097  |
| L 1250 | 2.3205.9000.1   | 10303 - 0951  |
| L 1500 | 2.3215.0002.1   | 10303 - 1115  |
| L 2010 | 2.3216.0001.1   | 10303 - 0875  |

## ONDERDELEN

Bij het bestellen van onderdelen is het belangrijk dat u het type- en serienummer van uw machine opgeeft. Gebruik alleen originele LELY-onderdelen.

## SPARE PARTS

When ordering spare parts, it is important that you indicate the type and serial number of your machine. Use only genuine LELY parts.

## PIECES DE RECHANGE

En commandant des pièces de rechange il importe que vous indiquiez les numéros de type et de série de votre machine. N'utiliser que des pièces d'origines LELY.

## ERSATZTEILE

Beim Bestellen von Ersatzteilen ist es wichtig, daß Sie die Typ- und Seriennummer Ihrer Maschine angeben.

Nur Original-LELY-Ersatzteile verwenden.

Typ- und Seriennummer in nebenstehende Abbildung eintragen. Bei künftigen Bestellungen haben Sie die

Vul het type- en serienummer hieronder in.

Bij toekomstige onderdelenbestellingen heeft u de nummers dan bij de hand.

Complete the box below with the type and serial number.

This is an easy reference with a view to future spare parts ordering.

Veillez noter, ci-dessous, les numéros de type et de serie.

Ceci est important pour toutes commandes de pièces de rechange.

|             |  |                                     |  |           |
|-------------|--|-------------------------------------|--|-----------|
| <b>LELY</b> |  | LELY INDUSTRIES NV                  |  | <b>CE</b> |
|             |  | 3155 PD MAASLAND<br>THE NETHERLANDS |  |           |
|             |  | kg                                  |  |           |
| Type        |  |                                     |  |           |
| Ser.Nr.     |  |                                     |  |           |

Verklaring van de in de onderdelenlijst gebruikte tekens.

Explanation of signs used in the parts list.

Explication des signes qui figurent dans la liste des pièces.

Erklärung der in der Ersatzteilliste verwendeten Zeichen.

[R] = RECHTSE UITVOERING  
RH VERSION

[L] = LINKSE UITVOERING  
LH VERSION

Onder rechtse of linkse uitvoering wordt de plaats van het onderdeel verstaan, gezien van de achterzijde van de machine.

By RH or LH version the position of the part is meant, seen from the rear of the machine

[RD] = RECHTSOM DRAAIENDE UITVOERING  
RH ROTATING VERSION

[LD] = LINKSOM DRAAIENDE UITVOERING  
LH ROTATING VERSION

Onder rechtsom of linksom draaiende uitvoering wordt de draairichting van het onderdeel verstaan, gezien van de bovenzijde van de machine.

By RH or LH rotating version the sense of rotating of the part is meant, seen from the top of the machine.

[x] = ONDERDEEL WORDT NIET GETOOND  
PART IS NOT SHOWN

Bijvoorbeeld linkse uitvoering overeenkomstig de wel getekende rechtse uitvoering.

E.g. : LH version is similar to the RH version, which is actually shown.

[#] = NIET LOS LEVERBAAR  
NOT AVAILABLE SEPARATELY

~ = AANTAL (INDIEN NODIG) AFHANKELIJK VAN INBOUWMAAT  
QUANTITY (IF APPLICABLE) DEPENDING UPON ASSEMBLY

[—] = SLUITRING

[—/—] = VEERRING

[####] = TANDVEERRING

[\*]◀ = OLIEKEERRING

[T+T] = TANDWIELSET

[D+D] = VULRINGSET

[A+A] = SET AFDICHTINGSRINGEN

WASHER

SPRING WASHER

SHAKE-PROOF WASHER

OIL SEAL

PAIR OF GEARS

SHIM SET

SET OF SEALING RINGS

VERSION DROITE  
RECHTE AUSFÜHRUNG

VERSION GAUCHE  
LINKE AUSFÜHRUNG

Par version droite ou gauche on entend la position de la pièce, vue de l'arrière de la machine.

Die Verweisungen "rechte Ausführung" oder "linke Ausführung" geben die Position des Teils, von der Hinterseite der Maschine aus gesehen, an.

VERSION ROTATION A DROITE  
RECHTSUMDREHENDE AUSFÜHRUNG

VERSION ROTATION A GAUCHE  
LINKSUMDREHENDE AUSFÜHRUNG

Version rotation à droit: ceci correspond au sens de rotation de la pièce, vue du dessus la machine.

Mit diesen Verweisungen wird die Drehrichtung des Teils von der Oberseite der Maschine aus gesehen, angegeben.

PIECE N'EST PAS MONTREE  
TEIL WIRD NICHT GEZEIGT

Exemple : la version gauche est représentée. La version droite correspond à la version gauche, mais n'est pas représentée.

Beispiel : die linke Ausführung entspricht der effektiv gezeigten Rechten.

VENDU EN KIT UNIQUEMENT  
NICHT SEPARAT LIEFERBAR

QUANTITE (SI NÉCESSAIRE) EN FONCTION DU MONTAGE  
ANZAHL VOM EINBAUMASS ABHÄNGIG (WENN ERFORDERLICH)

RONDELLE PLATE

RONDELLE GROWER

RONDELLE EVENTAIL

ETANCHEITE

JEU D'ENGRENAGES

JEU D'ÉPAISSEURS

JEU D'ANNEAUX D'ETANCHEITE

UNTERLEGSCHEIBE

FEDERRING

RÄNDELFEDEERING

ÖLDICHTUNGSRING

ZAHNRÄDERSATZ

PASSSCHEIBENSATZ

DICHTUNGSRINGENSATZ



Inhoud  
Contents  
Index  
Inhalt

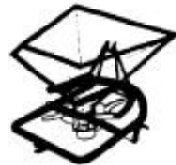
## H - L 1250 - L 1500 - L 2010

pagina  
page  
page  
Seite



Aandrijving + werpschijf  
Transmission + ejector disc  
Entraînement + disque éjecteur  
Antrieb + Wurfscheibe

01



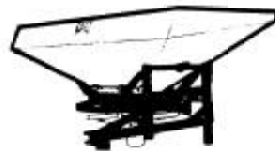
Freem + voorraadbak     H  
Frame + hopper  
Châssis + trémie  
Rahmen + Behälter

02



Freem + voorraadbak     L 1250  
Frame + hopper  
Châssis + trémie  
Rahmen + Behälter

03



Freem + voorraadbak     L 1500/2010  
Frame + hopper  
Châssis + trémie  
Rahmen + Behälter

04

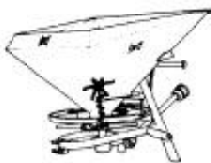
Stickers  
Decals  
Décalcomanies  
Aufkleber

05



Agitator  
Agitator  
Agitateur  
Rührwerk

06



Agitator voor poedervormige kunstmest  
Agitator for powdery fertiliser  
Agitateur pour des engrais pulvérulants  
Rührwerk für pulverige Düngstoffe

06



Snelsluitdoseerinrichtingen  
On/off devices  
Fermetures rapides  
Schnellverschlüsse

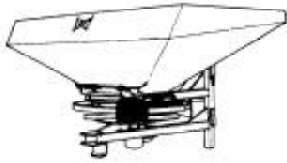
07/11



Inhoud  
Contents  
Index  
Inhalt

## H - L 1250 - L 1500 - L 2010

pagina  
page  
page  
Seite



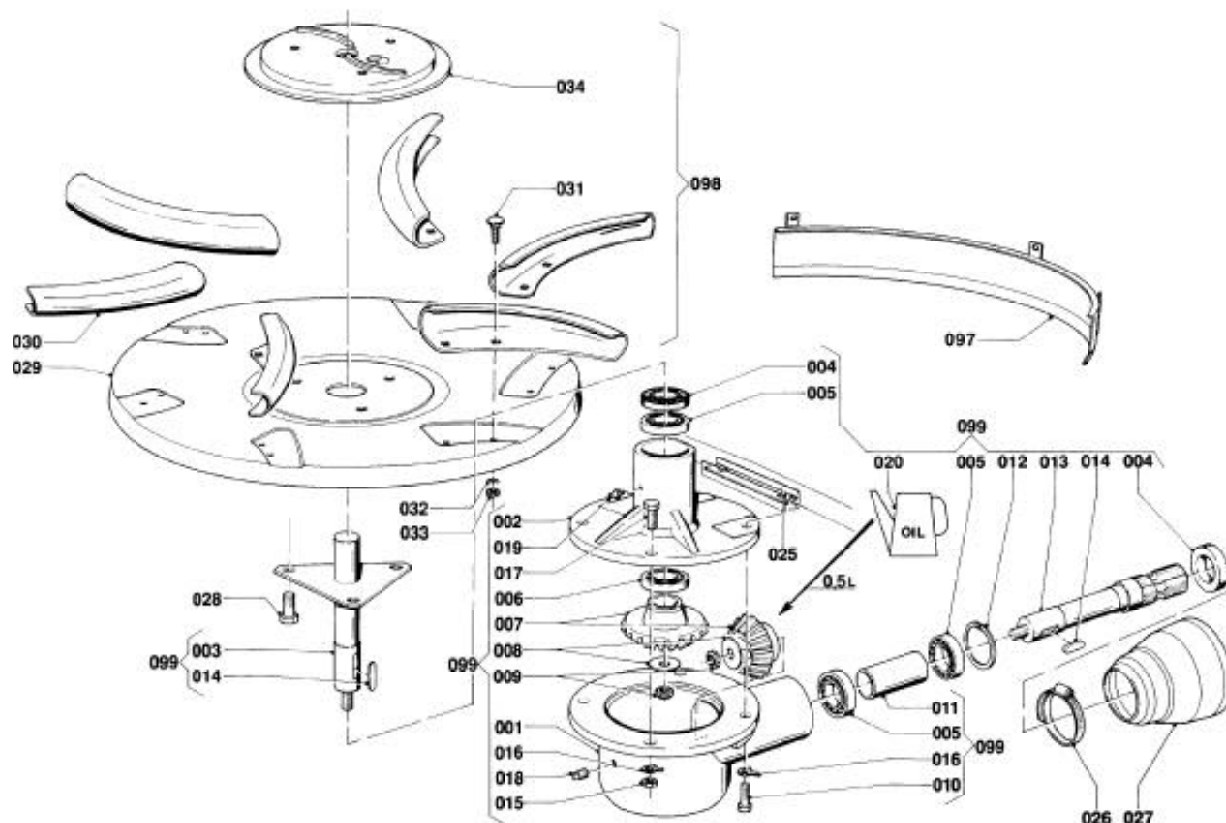
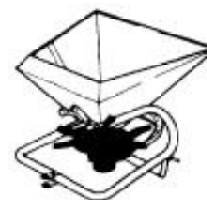
Compost- + zand/zout-dosering  
Compost + sand/salt feed system 12  
Système de dosage compost + sable/sel  
Kompost- + Sand/Salz-Dosiersystem



Koppelingsas  
PTO shaft 13  
Arbre de transmission  
Gelenkwelle

LELY

|        | type number<br>type number<br>numéro de type<br>Typnummer | vanaf serienummer<br>as from serial number<br>après numéro de serie<br>ab Seriennummer |
|--------|---|--|
| H      | 2.3201.0000.1   | 1007 - 1137  |
| L 1250 | 2.3205.0000.1   | 1010 - 0501  |
|        | 2.3205.9000.1   | 1014 - 0501  |
| L 1500 | 2.3215.0002.1   | 1009 - 0751  |
| L 2010 | 2.3216.0001.1   | 1009 - 0651  |



A013-04-00

| REF. | ONDERDEELNR.<br>PART NUMBER<br>REFERENCE<br>TEILNUMMER | AANTAL<br>QUANTITY<br>QUANTITE<br>ANZAHL |  |  |
|------|--|--|--|--|
|------|--|--|--|--|

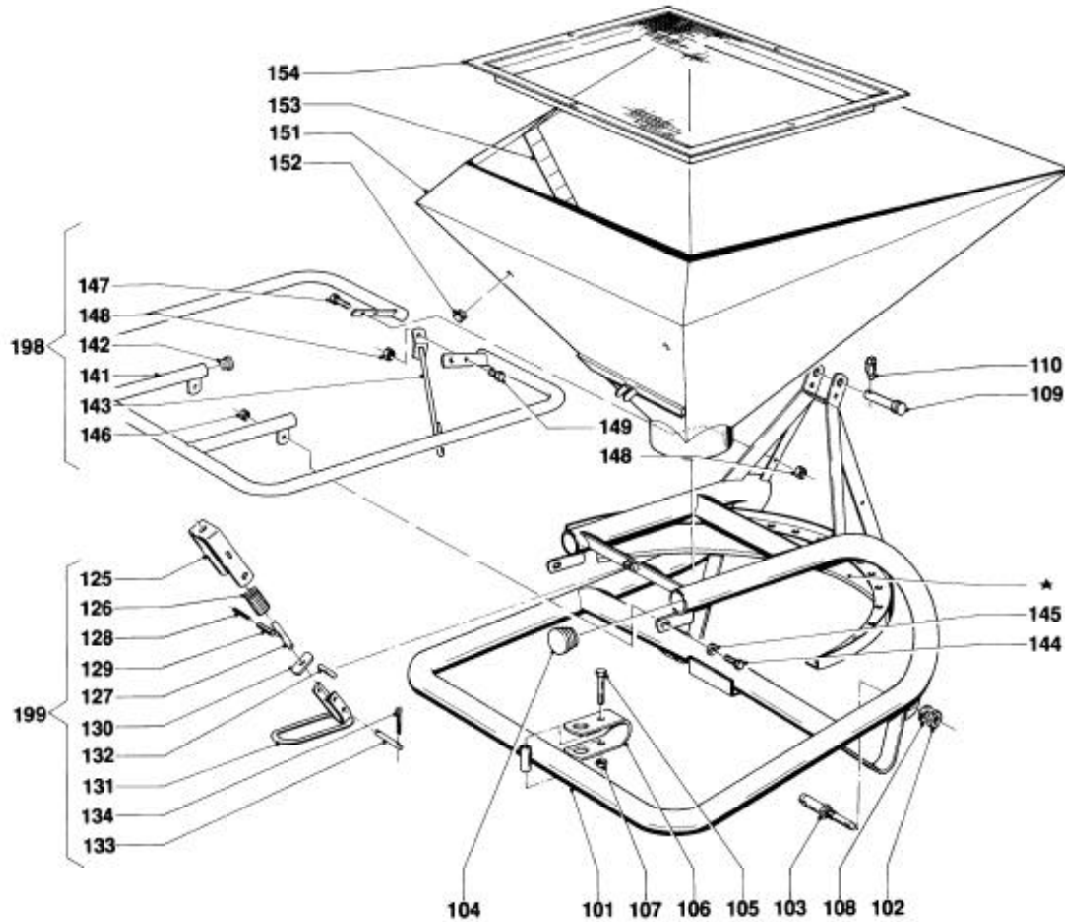
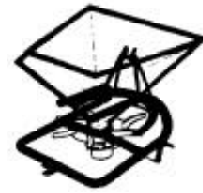
|     |               |        |                    |       |
|-----|---------------|--------|--------------------|-------|
| 001 | 2.3201.0020.0 | 1      |                    |       |
| 002 | 2.3201.0040.0 | 1      |                    |       |
| 003 | 2.3201.0030.0 | 1      |                    |       |
| 004 | 9.1042.0009.2 | 2      | 35x55x08 CB        | [> <] |
| 005 | 9.1001.0082.4 | 3      | 6006 C3            |       |
| 006 | 9.1001.0083.5 | 1      | 6006 Z C3          |       |
| 007 | 2.3201.0023.8 | 1      |                    | [T+T] |
| 008 | 2.3201.0024.0 | 2      |                    |       |
| 009 | 9.1030.0013*4 | 2      | M12 DIN 985-8      |       |
| 010 | 9.1113.0125*5 | 2      | M12x35 DIN 933-8.8 |       |
| 011 | 2.3201.0022.0 | 1      |                    |       |
| 012 | 9.1120.0004.3 | 1      | 55x2,00 DIN 472    |       |
| 013 | 2.3201.0021.0 | 1      |                    |       |
| 014 | 9.1071.0008.0 | 2      | A8x7x30 DIN 6885   |       |
| 015 | 9.1029.0008.0 | 4      | M12 DIN 934-8      |       |
| 016 | 9.1117.0001.3 | 4      | 13 DIN 463         |       |
| 017 | 9.1113.0056*6 | 2      | M12x55 DIN 931-8.8 |       |
| 018 | 9.1131.0004.6 | 1      | 3/8"               |       |
| 019 | 9.1068.0001*3 | 1      | 1/8"               |       |
| 020 | 9.1171.0044.6 | (0,5L) | 0,7L ESSO GP80W90  |       |

| REF. | ONDERDEELNR.<br>PART NUMBER<br>REFERENCE<br>TEILNUMMER | AANTAL<br>QUANTITY<br>QUANTITE<br>ANZAHL |  |  |
|------|--|--|--|--|
|------|--|--|--|--|

|     |               |     |   |        |
|-----|---------------|-----|---|--------|
| 025 | 2.3205.0047.0 | 1   |   |        |
| 026 | 9.1066.0016*6 | 1   | Ø77-95  |        |
| 027 | 9.1161.0021.0 | 1   |   |        |
| 028 | 9.1113.0265*5 | 3   | M12x20 DIN 933-8.8  |        |
| 029 | 2.3205.0207.0 | 1   |   |        |
| 030 | 2.3205.0209.0 | 6   |   |        |
| 031 | 9.1058.0036*6 | 12  | M8x16 DIN 603-8.8   |        |
| 032 | 9.1051.0007.5 | 12  | A8,4 DIN 6798   | [####] |
| 033 | 9.1030.0020.4 | 12  | M8 DIN 985-A2-2   |        |
| 034 | 2.3205.0208.0 | 1   |   |        |
| 097 | 2.3205.0099.0 | (1) |   |        |
| 098 | 2.3205.0207.2 | 1   | = REF. 028-034<br>Werpschijf (compleet)<br>Ejector disc (complete)<br>Disque éjecteur (complet)<br>Wurfscheibe (komplett) |        |
| 099 | 2.3201.0010.0 | 1   | = REF. 001-020  |        |

LELY

|   |   |  |
|---|---|--|
|   | type number<br>type number<br>numéro de type<br>Typnummer | vanaf serienummer<br>as from serial number<br>après numéro de serie<br>ab Seriennummer |
| H | 2.3201.0000.1   | 1007 - 1137  |



A014-03-01

| REF. | ONDERDEELNR.<br>PART NUMBER<br>REFERENCE<br>TEILNUMMER | AANTAL<br>QUANTITY<br>QUANTITE<br>ANZAHL |  |
|------|--|--|--|
|------|--|--|--|

|     |               |   |                    |
|-----|---------------|---|--------------------|
| 101 | 2.3201.0050.0 | 1 | (* = REF. 097)     |
| 102 | 9.1029.0017*2 | 2 | M24x1,5 DIN 934-8  |
| 103 | 2.3201.0202.0 | 2 |                    |
| 104 | 2.3201.0200.0 | 2 |                    |
| 105 | 9.1113.0064*0 | 1 | M12x90 DIN 931-8.8 |
| 106 | 2.3201.0201.0 | 1 |                    |
| 107 | 9.1029.0008*0 | 1 | M12 DIN 934-8      |
| 108 | 9.1121.0015.6 | 2 | A24 DIN 127        |
| 109 | 9.1088.0005.1 | 1 | 25-95              |
| 110 | 9.1123.0002*5 | 1 | Ø11                |

|     |               |   |                |
|-----|---------------|---|----------------|
| 125 | 2.3205.0018.0 | 1 |                |
| 126 | 2.3205.0014.0 | 1 |                |
| 127 | 2.3205.0013.0 | 1 |                |
| 128 | 9.1070.0015.1 | 1 | Ø5x60 DIN 1481 |
| 129 | 9.1070.0024.3 | 1 | Ø8x60 DIN 1481 |

|     |               |   |             |
|-----|---------------|---|-------------|
| 130 | 2.3205.0015.0 | 1 |             |
| 131 | 2.3205.0011.0 | 1 |             |
| 132 | 2.3205.0017.0 | 1 |             |
| 133 | 2.3205.0016.0 | 1 |             |
| 134 | 9.1072.0004.2 | 2 | 4x30 DIN 94 |

|     |               |   |                    |
|-----|---------------|---|--------------------|
| 141 | 2.3201.0220.0 | 1 |                    |
| 142 | 9.1108.0085.6 | 4 | Ø32                |
| 143 | 2.3201.0230.0 | 1 |                    |
| 144 | 9.1113.0187*4 | 2 | M10x30 DIN 933-8.8 |
| 145 | 9.1048.0059*4 | 2 | A10,5 DIN 125      |

| REF. | ONDERDEELNR.<br>PART NUMBER<br>REFERENCE<br>TEILNUMMER | AANTAL<br>QUANTITY<br>QUANTITE<br>ANZAHL |  |
|------|--|--|--|
|------|--|--|--|

|     |               |   |                    |
|-----|---------------|---|--------------------|
| 146 | 9.1030.0022.6 | 2 | M10 DIN 985-A2-2   |
| 147 | 9.1113.0202*5 | 2 | M12x40 DIN 933-8.8 |
| 148 | 9.1030.0023.0 | 3 | M12 DIN 985-A2-2   |
| 149 | 9.1113.0191.1 | 1 | M12x30 DIN 933-8.8 |

|     |               |   |                      |
|-----|---------------|---|----------------------|
| 151 | 2.3201.0120.0 | 1 |                      |
| 152 | 9.1105.0006.6 | 2 |                      |
| 153 | 9.1170.0149.0 | 1 | "300 L" (= REF. 171) |

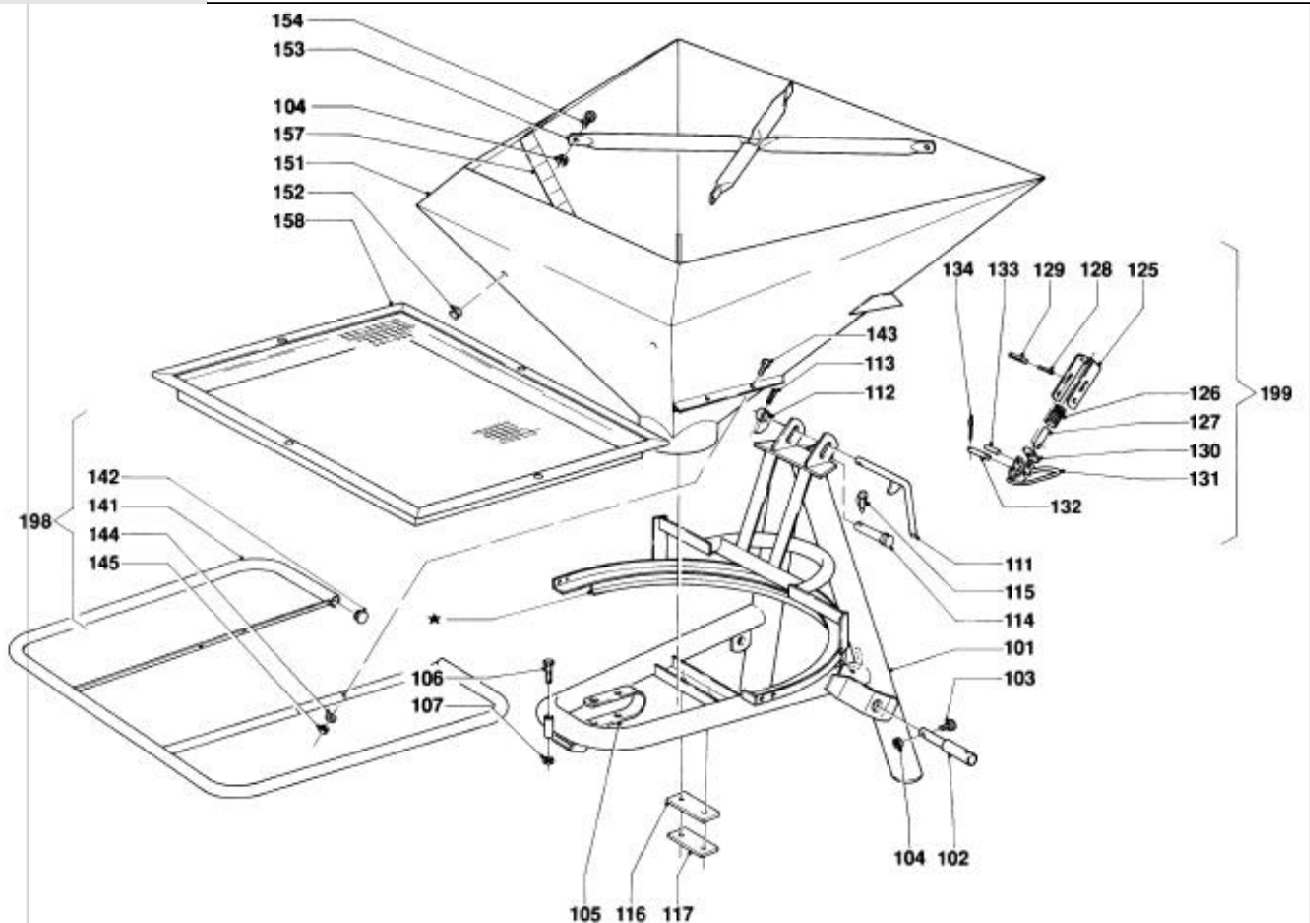
|     |               |     |  |
|-----|---------------|-----|--|
| 154 | 2.3201.2000.0 | (1) | W & H & L1250<br>Zeef<br>Screen<br>Tamis<br>Sieb |
|-----|---------------|-----|--|

|     |               |   |                |
|-----|---------------|---|----------------|
| 198 | 2.3201.0210.0 | 1 | = REF. 141-149 |
|-----|---------------|---|----------------|

|     |               |   |   |
|-----|---------------|---|---|
| 199 | 2.3205.0010.0 | 1 | = REF. 125-134<br>Bakvergrendeling<br>Hopper latch<br>Verrouillage-trémie<br>Behälterverriegelung |
|-----|---------------|---|---|

# LELY

|        | type number<br>type number<br>numéro de type<br>Typnummer | vanaf serienummer<br>as from serial number<br>après numéro de série<br>ab Seriennummer |
|--------|---|--|
| L 1250 | 2.3205.0000.1   | 1010 - 0501  |
| L 1250 | 2.3205.9000.1   | 1014 - 0501  |



A021-03-01

| REF. | ONDERDEELNR.<br>PART NUMBER<br>REFERENCE<br>TEILNUMMER | AANTAL<br>QUANTITY<br>QUANTITE<br>ANZAHL |  |
|------|--|--|--|
|------|--|--|--|

|     |               |   |                    |
|-----|---------------|---|--------------------|
| 101 | 2.3205.0170.0 | 1 | (* = REF. 097)     |
| 102 | 2.3205.0096.0 | 2 |                    |
| 103 | 9.1113.0305.3 | 2 | M10x65 DIN 931-8.8 |
| 104 | 9.1030.0022.6 | 6 | M10 DIN 985-A2-2   |
| 105 | 2.3201.0201.0 | 1 |                    |

|     |               |   |                    |
|-----|---------------|---|--------------------|
| 106 | 9.1113.0064*0 | 1 | M12x90 DIN 931-8.8 |
| 107 | 9.1030.0013*4 | 1 | M12 DIN 985-8      |

|     |               |   |                |
|-----|---------------|---|----------------|
| 111 | 2.3205.0043.0 | 1 |                |
| 112 | 2.3205.0040.0 | 1 |                |
| 113 | 9.1070.0018.4 | 1 | Ø6x40 DIN 1481 |
| 114 | 9.1088.0005.1 | 1 | 25-95          |
| 115 | 9.1123.0002*5 | 1 | Ø11            |

|     |               |   |      |
|-----|---------------|---|------|
| 116 | 2.3205.0145.0 | - | 2 mm |
| 117 | 2.3205.0059.0 | - | 5 mm |

|     |               |   |                |
|-----|---------------|---|----------------|
| 125 | 2.3205.0018.0 | 1 |                |
| 126 | 2.3205.0014.0 | 1 |                |
| 127 | 2.3205.0013.0 | 1 |                |
| 128 | 9.1070.0015.1 | 1 | Ø5x60 DIN 1481 |
| 129 | 9.1070.0024.3 | 1 | Ø8x60 DIN 1481 |

|     |               |   |             |
|-----|---------------|---|-------------|
| 130 | 2.3205.0015.0 | 1 |             |
| 131 | 2.3205.0011.0 | 1 |             |
| 132 | 2.3205.0016.0 | 1 |             |
| 133 | 2.3205.0017.0 | 1 |             |
| 134 | 9.1072.0004.2 | 2 | 4x30 DIN 94 |

| REF. | ONDERDEELNR.<br>PART NUMBER<br>REFERENCE<br>TEILNUMMER | AANTAL<br>QUANTITY<br>QUANTITE<br>ANZAHL |  |
|------|--|--|--|
|------|--|--|--|

|     |               |   |                    |
|-----|---------------|---|--------------------|
| 141 | 2.3205.0290.0 | 1 |                    |
| 142 | 9.1108.0085.6 | 2 | Ø32                |
| 143 | 9.1113.0187*4 | 4 | M10x30 DIN 933-8.8 |
| 144 | 9.1048.0051.3 | 4 | A10,5 DIN 125 [—]  |
| 145 | 9.1030.0022.6 | 4 | M10 DIN 985-A2-2   |

|     |               |     |                      |
|-----|---------------|-----|----------------------|
| 151 | 2.3205.0001.0 | 1   |                      |
| 152 | 9.1105.0006.6 | 2   |                      |
| 153 | 2.3205.0220.0 | 1   |                      |
| 154 | 9.1113.0183*0 | 4   | M10x25 DIN 933-8.8   |
| 157 | 9.1170.0150.1 | 2   | "550 L" (= REF. 171) |
| 158 | 2.3201.2000.0 | (1) | W & H & L1250        |

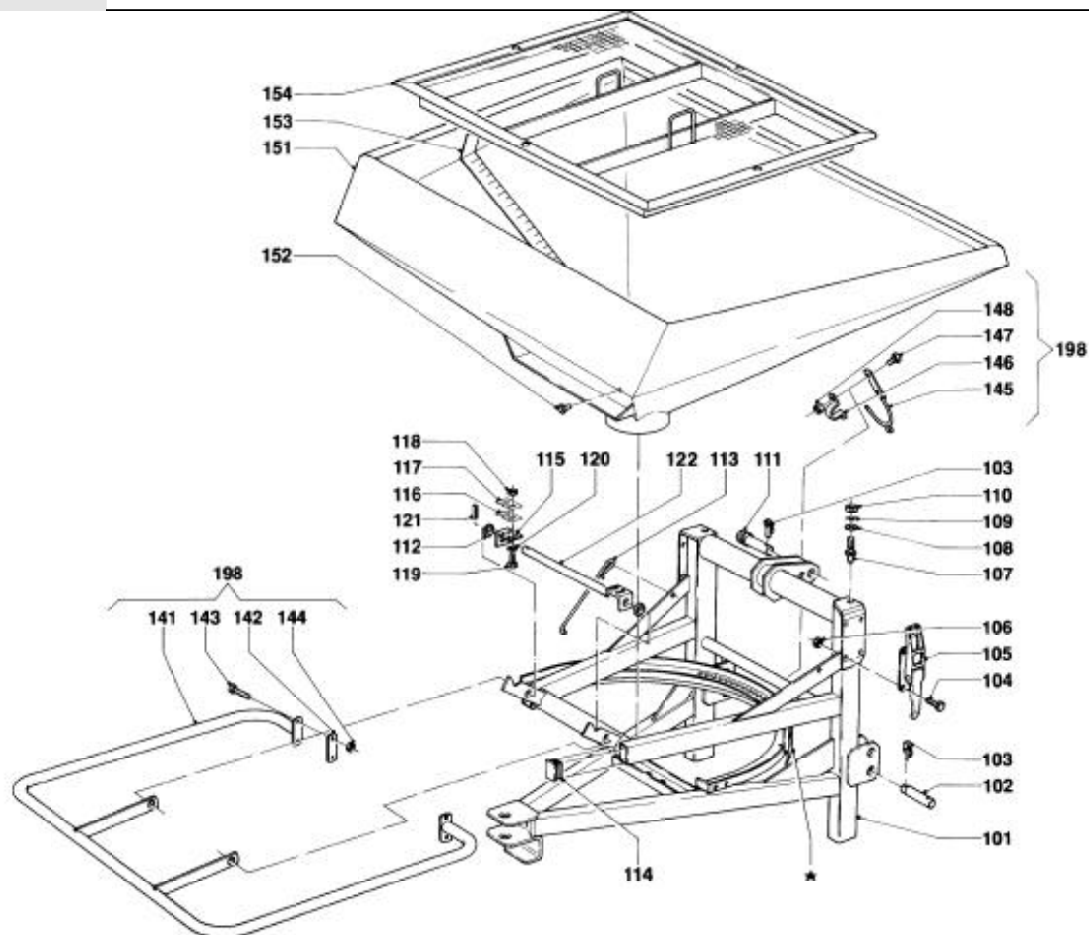
Zeef  
Screen  
Tamis  
Sieb

|     |               |   |                |
|-----|---------------|---|----------------|
| 198 | 2.3205.0280.0 | 1 | = REF. 141-145 |
|-----|---------------|---|----------------|

|     |               |   |   |
|-----|---------------|---|---|
| 199 | 2.3205.0010.0 | 1 | = REF. 125-134<br>Bakvergrendeling<br>Hopper latch<br>Verrouillage-trémie<br>Behälterverriegelung |
|-----|---------------|---|---|

# LELY

|        | type number<br>type number<br>numéro de type<br>Typnummer | vanaf serienummer<br>as from serial number<br>après numéro de serie<br>ab Seriennummer |
|--------|---|--|
| L 1500 | 2.3215.0002.1   | 1009 - 0751  |
| L 2010 | 2.3216.0001.1   | 1009 - 0651  |



A022-03-00

| REF. | ONDERDEELNR.<br>PART NUMBER<br>REFERENCE<br>TEILNUMMER | AANTAL<br>QUANTITY<br>QUANTITE<br>ANZAHL |  |
|------|--|--|--|
|------|--|--|--|

|     |               |   |                       |
|-----|---------------|---|-----------------------|
| 101 | 2.3215.0022.0 | 1 | (* = REF. 097)        |
| 102 | 2.3215.1492.0 | 2 |                       |
| 103 | 9.1123.0002*5 | 3 | Ø11                   |
| 104 | 9.1113.0186*3 | 8 | M8x20 DIN 933-8.8     |
| 105 | 2.3216.1496.0 | 2 |                       |
| 106 | 9.1030.0020.4 | 8 | M8 DIN 985-A2-2       |
| 107 | 2.3216.1498.0 | 2 |                       |
| 108 | 9.1048.0077*1 | - | A17 DIN125 [—]        |
| 109 | 9.1051.0012.3 | 2 | A16,5 DIN 6798 [####] |
| 110 | 9.1030.0034.4 | 2 | M16 DIN 985-A2-2      |
| 111 | 9.1088.0005.1 | 1 | 25-95                 |
| 112 | 9.1048.0094.4 | - | A28 DIN 125 [—]       |
| 113 | 2.3216.1495.0 | 1 |                       |
| 114 | 9.1108.0026.2 | 2 | 60x40                 |
| 115 | 2.3215.1497.0 | 2 |                       |
| 116 | 2.3215.1496.0 | - | 2 mm                  |
| 117 | 2.3215.1493.0 | - | 5 mm                  |
|     | 2.3215.1491.0 | - | 10 mm                 |
| 118 | 9.1030.0023.0 | 4 | M12 DIN 985-A2-2      |
| 119 | 9.1113.0207*3 | 4 | M12x45 DIN 931-8.8    |
| 120 | 9.1048.0076*0 | 4 | 14 DIN 126 [—]        |
| 121 | 9.1070.0061.5 | 2 | Ø8x40 DIN 1481        |
| 122 | 2.3215.1490.0 | 1 |                       |

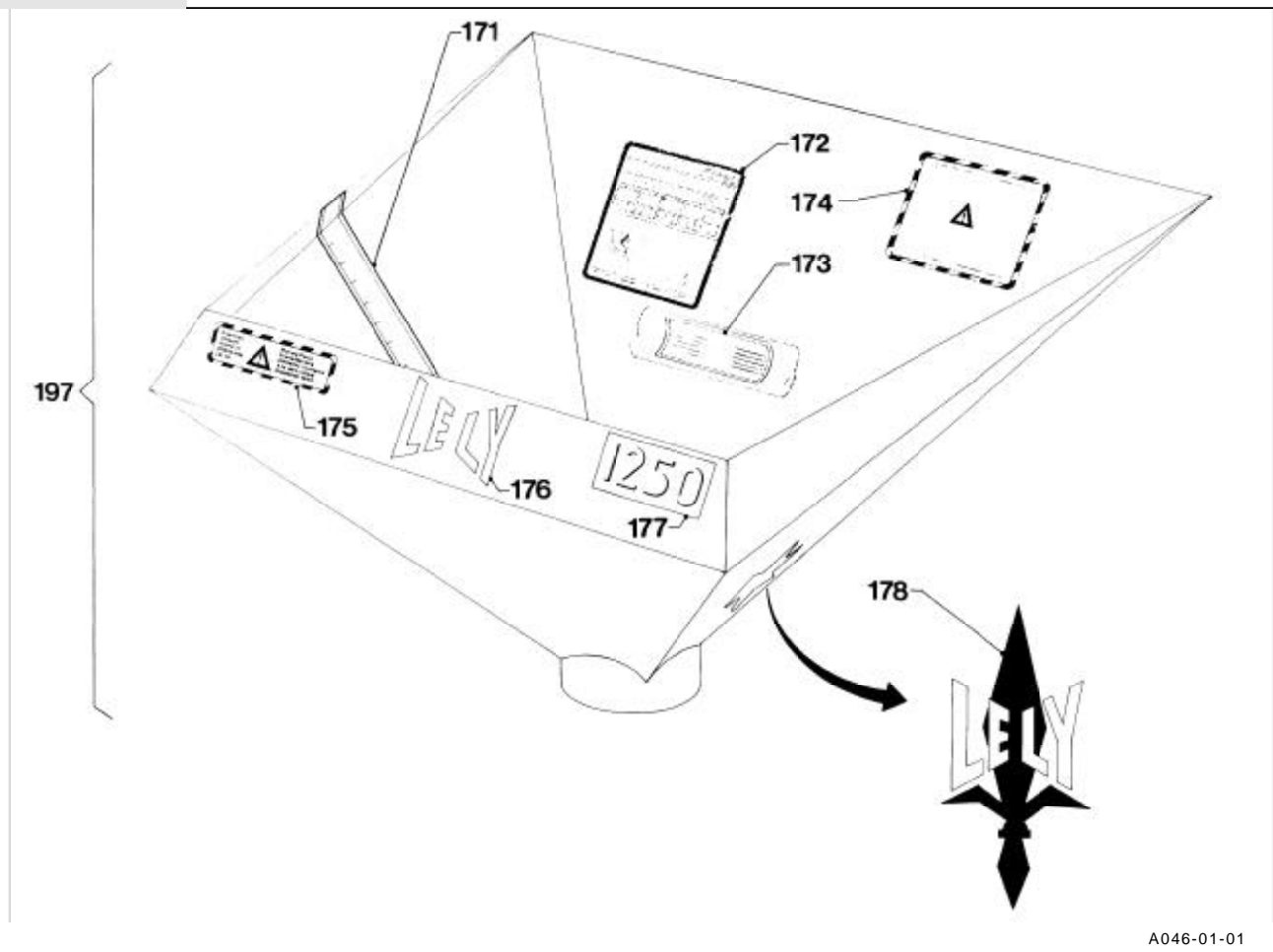
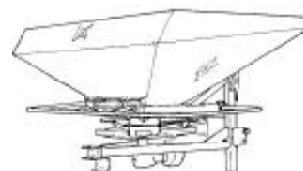
| REF. | ONDERDEELNR.<br>PART NUMBER<br>REFERENCE<br>TEILNUMMER | AANTAL<br>QUANTITY<br>QUANTITE<br>ANZAHL |  |
|------|--|--|--|
|------|--|--|--|

|     |               |     |  |
|-----|---------------|-----|--|
| 141 | 2.3215.0120.0 | 1   |  |
| 142 | 2.3215.0127.0 | 2   |  |
| 143 | 9.1113.0305*3 | 4   | M10x65 DIN 931-8.8                               |
| 144 | 9.1030.0022.6 | 4   | M10 DIN 985-A2-2                                 |
| 145 | 2.3215.0140.0 | 1   |  |
| 146 | 9.1137.0927.6 | 1   |  |
| 147 | 9.1113.0182*6 | 2   | M8x25 DIN 933-8.8                                |
| 148 | 9.1030.0020.4 | 2   | M8 DIN 985-A2-2                                  |
| 151 | 2.3215.0071.0 | 1   | L1500  |
|     | 2.3216.0091.0 | 1   | L2010  |
| 152 | 9.1105.0006.6 | 2   |  |
| 153 | 9.1170.0151.2 | 2   | L1500 / 700 L (= REF. 171)                       |
|     | 9.1170.0152.3 | 2   | L2010 / 900 L                                    |
| 154 | 2.3215.2000.0 | (1) | L1500 & L2010<br>Zeef<br>Screen<br>Tamis<br>Sieb |
| 198 | 2.3215.0130.0 | 1   | = REF. 141-148                                   |



# LELY

|        | type number<br>type number<br>numéro de type<br>Typnummer | vanaf serienummer<br>as from serial number<br>après numéro de serie<br>ab Seriennummer |
|--------|---|--|
| H      | 2.3201.0000.1   | 910 - 0501   |
| L 1250 | 2.3205.0000.1   | 910 - 0501   |
|        | 2.3205.9000.1   | 1014 - 0501  |
| L 1500 | 2.3215.0002.1   | 910 - 0501   |
| L 2010 | 2.3216.0001.1   | 910 - 0501   |



A046-01-01

| REF. | ONDERDEELNR.<br>PART NUMBER<br>REFERENCE<br>TEILNUMMER | AANTAL<br>QUANTITY<br>QUANTITE<br>ANZAHL |  |  |
|------|--|--|--|--|
|------|--|--|--|--|

|     |               |   |         |        |
|-----|---------------|---|---------|--------|
| 171 | 9.1170.0149.0 | 1 | "300 L" | W & H  |
|     | 9.1170.0150.1 | 1 | "550 L" | L 1250 |
|     | 9.1170.0151.2 | 1 | "700 L" | L 1500 |
|     | 9.1170.0152.3 | 1 | "900 L" | L 2010 |

|     |               |     |         |                 |
|-----|---------------|-----|---------|-----------------|
| 172 | 9.1170.0081.2 | (1) | "INSTR. | W"              |
|     | 9.1170.0058.0 | 1   | "INSTR. | H & L1250"      |
|     | 9.1170.0059.1 | 1   | "INSTR. | L 1500 & L2010" |

|     |               |   |                                |  |
|-----|---------------|---|--------------------------------|--|
| 173 | 9.1170.0069.4 | 1 | "WERK VEILIG....ZIE<br>INSTR." |  |
|-----|---------------|---|--------------------------------|--|

|     |               |   |                              |  |
|-----|---------------|---|------------------------------|--|
| 174 | 9.1170.0124.3 | 1 | "NEEM VEILIGHEID IN<br>ACHT" |  |
|-----|---------------|---|------------------------------|--|

|     |               |   |                             |  |
|-----|---------------|---|-----------------------------|--|
| 175 | 9.1170.0052.1 | 1 | "LET OP DRAAIENDE<br>DELEN" |  |
|-----|---------------|---|-----------------------------|--|

|     |               |   |        |                |
|-----|---------------|---|--------|----------------|
| 176 | 9.1170.0003.1 | 1 | "LELY" | H & L1250      |
|     | 9.1170.0001.6 | 1 | "LELY" | L 1500 & L2010 |

|     |               |   |        |  |
|-----|---------------|---|--------|--|
| 177 | 9.1170.0022.6 | 1 | "1250" |  |
|     | 9.1170.0050.6 | 1 | "1500" |  |
|     | 9.1170.0060.2 | 1 | "2010" |  |

|     |               |   |        |  |
|-----|---------------|---|--------|--|
| 178 | 9.1170.0051.0 | 2 | "LELY" |  |
|-----|---------------|---|--------|--|

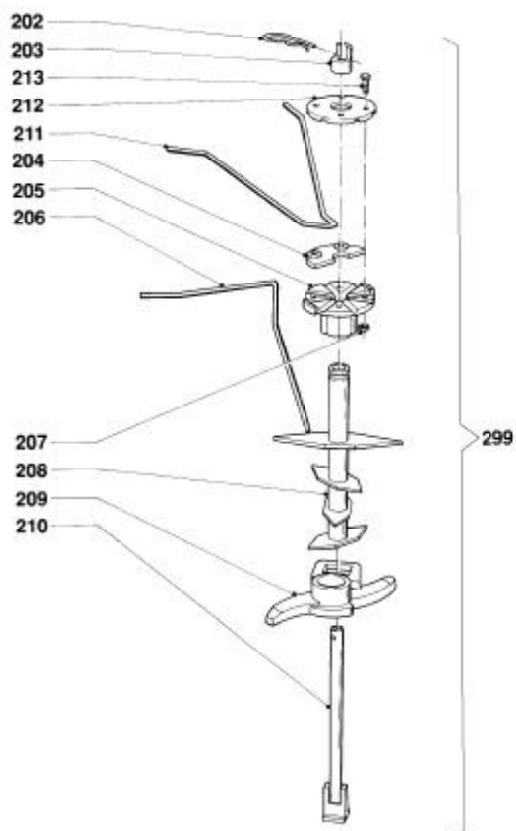
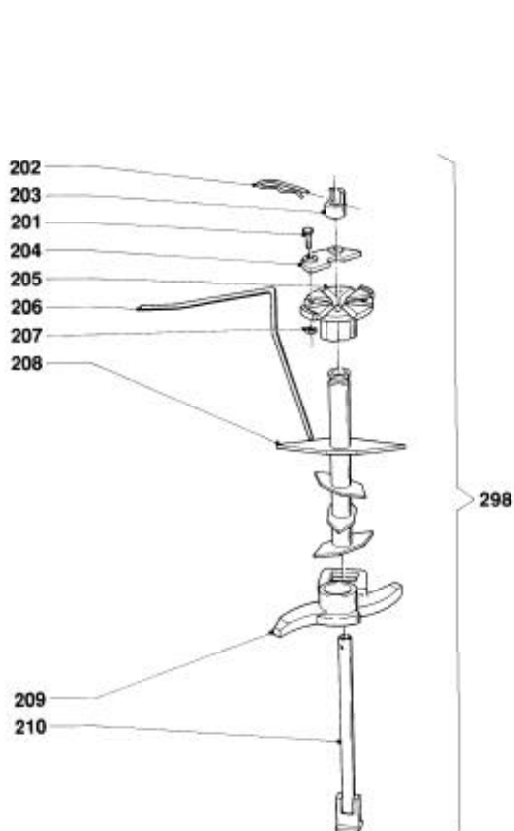
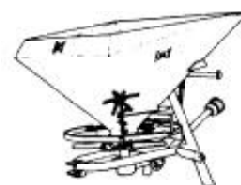
| REF. | ONDERDEELNR.<br>PART NUMBER<br>REFERENCE<br>TEILNUMMER | AANTAL<br>QUANTITY<br>QUANTITE<br>ANZAHL |  |  |
|------|--|--|--|--|
|------|--|--|--|--|

|     |               |   |                |               |
|-----|---------------|---|----------------|---------------|
| 197 | 2.3205.1999.0 | 1 | = REF. 172-178 | W & H & L1250 |
|-----|---------------|---|----------------|---------------|

|     |               |   |                |               |
|-----|---------------|---|----------------|---------------|
| 197 | 2.3215.1999.0 | 1 | = REF. 172-178 | L1500 & L2010 |
|-----|---------------|---|----------------|---------------|

LELY

|        | type number<br>type number<br>numéro de type<br>Typnummer | vanaf serienummer<br>as from serial number<br>après numéro de serie<br>ab Seriennummer |
|--------|---|--|
| H      | 2.3201.0000.1   | 910 - 0501   |
| L 1250 | 2.3205.0000.1   | 910 - 0501   |
| L 1250 | 2.3205.9000.1   | 1014 - 0501  |



A015-02-00

| REF. | ONDERDEELNR.<br>PART NUMBER<br>REFERENCE<br>TEILNUMMER | AANTAL<br>QUANTITY<br>QUANTITE<br>ANZAHL |  |
|------|--|--|--|
|------|--|--|--|

|     |               |   |                   |
|-----|---------------|---|-------------------|
| 201 | 9.1113.0124*4 | 4 | M6x25 DIN 933-8.8 |
| 202 | 9.1124.0001*3 | 1 | Ø5                |
| 203 | 2.3201.0468.0 | 1 |                   |
| 204 | 2.3201.0490.0 | 2 |                   |
| 205 | 2.3201.0491.0 | 1 |                   |
| 206 | 2.3201.0492.0 | 8 |                   |
| 207 | 9.1029.0002*1 | 4 | M6 DIN 934-8      |
| 208 | 2.3201.0480.0 | 1 |                   |
| 209 | 2.3201.0469.0 | 1 |                   |
| 210 | 2.3201.0470.0 | 1 |                   |

|     |               |   |   |
|-----|---------------|---|---|
| 298 | 2.3201.0460.0 | 1 | = REF. 201-210<br>Agitator<br>Agitator<br>Agitateur<br>Rührwerk |
|-----|---------------|---|---|

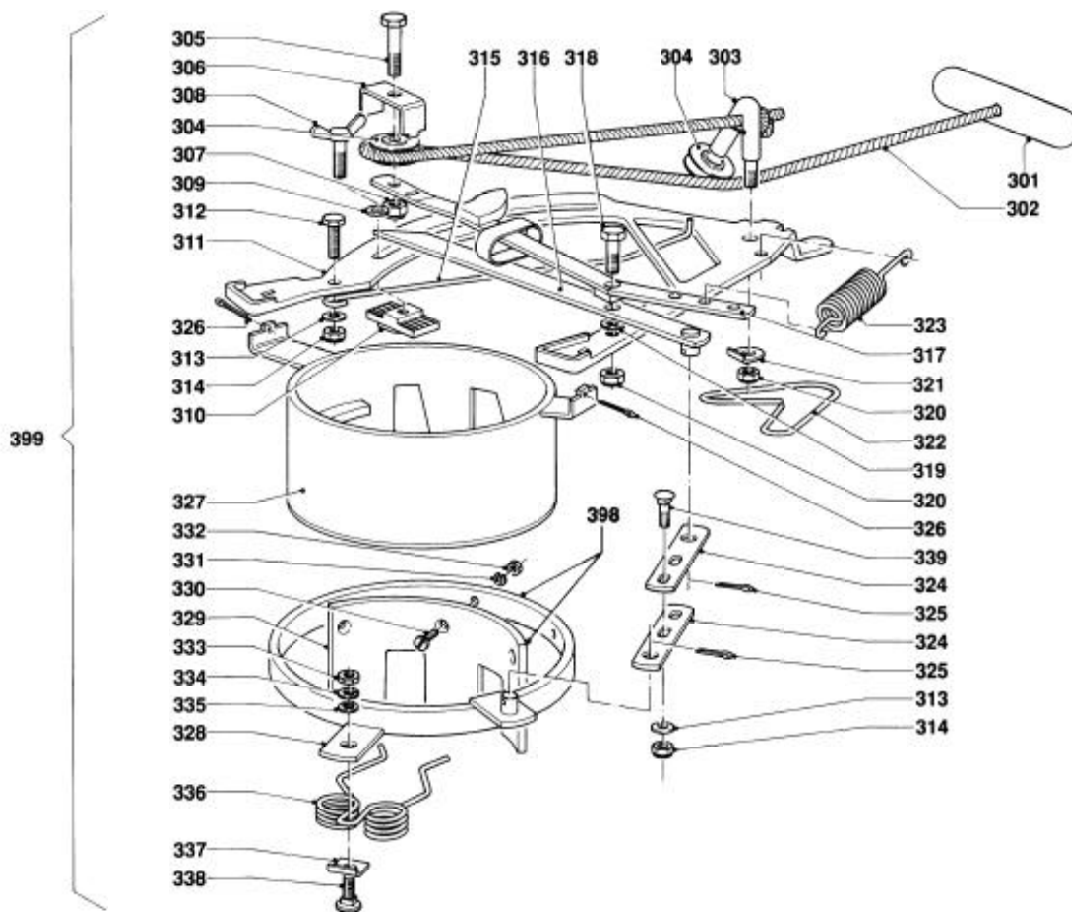
| REF. | ONDERDEELNR.<br>PART NUMBER<br>REFERENCE<br>TEILNUMMER | AANTAL<br>QUANTITY<br>QUANTITE<br>ANZAHL |  |
|------|--|--|--|
|------|--|--|--|

|     |               |   |                   |
|-----|---------------|---|-------------------|
| 202 | 9.1124.0001*3 | 1 | Ø5                |
| 203 | 2.3201.0468.0 | 1 |                   |
| 204 | 2.3201.0490.0 | 2 |                   |
| 205 | 2.3201.0491.0 | 1 |                   |
| 206 | 2.3201.0492.0 | 8 |                   |
| 207 | 9.1029.0002*1 | 4 | M6 DIN 934-8      |
| 208 | 2.3201.0480.0 | 1 |                   |
| 209 | 2.3201.0469.0 | 1 |                   |
| 210 | 2.3201.0470.0 | 1 |                   |
| 211 | 2.3201.2138.0 | 4 |                   |
| 212 | 2.3201.2139.0 | 1 |                   |
| 213 | 9.1113.0007*6 | 4 | M6x35 DIN 931-8.8 |

|     |               |   |   |
|-----|---------------|---|---|
| 299 | 2.3201.2130.0 | 1 | = REF. 202-213<br>Agitator voor poedervormige<br>kunstmest<br>Agitator for powdery fertilizer<br>Agitateur pour des engrais<br>pulvérulants<br>Rührwerk für pulverige<br>Düngerstoffe |
|-----|---------------|---|---|

# LELY

|        | type number<br>type number<br>numéro de type<br>Typnummer | vanaf serienummer<br>as from serial number<br>après numéro de serie<br>ab Seriennummer |
|--------|---|--|
| H      | 2.3201.0000.1   | 10212 - 1700   |
| L 1250 | 2.3205.9000.1   | 10210 - 0904   |
| L 1500 | 2.3215.0002.1   | 10211 - 0978   |
| L 2010 | 2.3216.0001.1   | 10206 - 0799   |



A017-04-01

| REF. | ONDERDEELNR.<br>PART NUMBER<br>REFERENCE<br>TEILNUMMER | AANTAL<br>QUANTITY<br>QUANTITE<br>ANZAHL |
|------|--|--|
|------|--|--|

|     |               |   |
|-----|---------------|---|
| 301 | 2.3201.0328.0 | 1 |
| 302 | 1.1655.0658.0 | 1 |
| 303 | 2.3201.0380.0 | 1 |
| 304 | 2.3201.0326.0 | 2 |
| 305 | 9.1113.0054*4 | 1 |
| 306 | 2.3201.0341.0 | 1 |
| 307 | 9.1030.0013*4 | 1 |
| 308 | 9.1062.0005*6 | 1 |
| 309 | 9.1048.0009*3 | 1 |
| 310 | 2.3201.0324.0 | 1 |
| 311 | 2.3201.0320.0 | 1 |
| 312 | 9.1113.0014*6 | 1 |
| 313 | 9.1048.0004*5 | 3 |
| 314 | 9.1030.0012*3 | 3 |
| 315 | 2.3201.0323.0 | 1 |
| 316 | 2.3201.0370.0 | 1 |
| 317 | 2.3201.0350.0 | 1 |
| 318 | 9.1113.0033*4 | 1 |
| 319 | 9.1048.0007*1 | 1 |
| 320 | 9.1030.0004*2 | 2 |
| 321 | 2.3201.0325.0 | 1 |
| 322 | 2.3201.0321.0 | 1 |
| 323 | 2.3201.0322.0 | 1 |
| 324 | 2.3201.0329.0 | 2 |
| 325 | 9.1072.0004.2 | 2 |
| 326 | 9.1072.0003.1 | 2 |
| 327 | 2.3201.0270.0 | 1 |
| 328 | 2.3201.0300.0 | 1 |
| 329 | 2.3201.0299.0 | 1 |
| 330 | 9.1060.0010*6 | 3 |
| 331 | 9.1121.0008.6 | 3 |
| 332 | 9.1029.0002*1 | 3 |
| 333 | 9.1029.0005*4 | 1 |
| 334 | 9.1121.0004.2 | 1 |
| 335 | 9.1048.0007*1 | 1 |
| 336 | 2.3201.0260.0 | 1 |
| 337 | 2.3201.0261.0 | 1 |
| 338 | 9.1058.0013*4 | 1 |
| 339 | 9.1058.0022*6 | 2 |
| 398 | 2.3201.0290.8 | 1 |
| 399 | 2.3201.0250.0 | 1 |

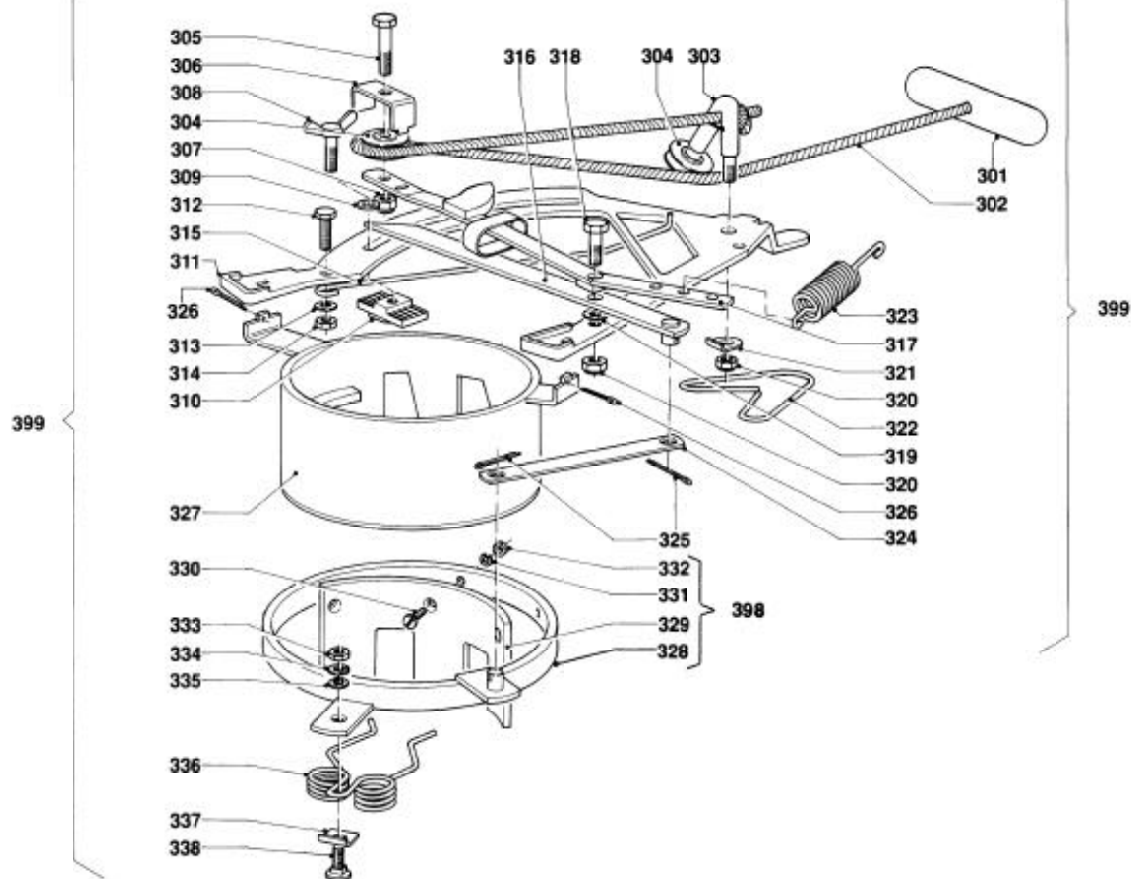
| REF. | ONDERDEELNR.<br>PART NUMBER<br>REFERENCE<br>TEILNUMMER | AANTAL<br>QUANTITY<br>QUANTITE<br>ANZAHL |
|------|--|--|
|------|--|--|

|     |               |   |
|-----|---------------|---|
| 328 | 2.3201.0300.0 | 1 |
| 329 | 2.3201.0299.0 | 1 |
| 330 | 9.1060.0010*6 | 3 |
| 331 | 9.1121.0008.6 | 3 |
| 332 | 9.1029.0002*1 | 3 |
| 333 | 9.1029.0005*4 | 1 |
| 334 | 9.1121.0004.2 | 1 |
| 335 | 9.1048.0007*1 | 1 |
| 336 | 2.3201.0260.0 | 1 |
| 337 | 2.3201.0261.0 | 1 |
| 338 | 9.1058.0013*4 | 1 |
| 339 | 9.1058.0022*6 | 2 |
| 398 | 2.3201.0290.8 | 1 |
| 399 | 2.3201.0250.0 | 1 |

= REF. 301-339  
(Standaard) Snelsluit-  
doseerinrichting  
(Standard) On/off device  
Fermeture rapide (d'origine)  
(Serienmässig) Schnell-  
verchluß

# LELY

|        | type number<br>type number<br>numéro de type<br>Typnummer | vanaf serienummer<br>as from serial number<br>après numéro de série<br>ab Seriennummer |
|--------|---|--|
| H      | 2.3201.0000.1   | 910 - 0501   |
| L 1250 | 2.3205.0000.1   | 910 - 0501   |
|        | 2.3205.9000.1   | 1014 - 0501  |
| L 1500 | 2.3215.0002.1   | 910 - 0501   |
| L 2010 | 2.3216.0001.1   | 910 - 0501   |



A017-03-01

| REF. | ONDERDEELNR.<br>PART NUMBER<br>REFERENCE<br>TEILNUMMER | AANTAL<br>QUANTITY<br>QUANTITE<br>ANZAHL |
|------|--|--|
|------|--|--|

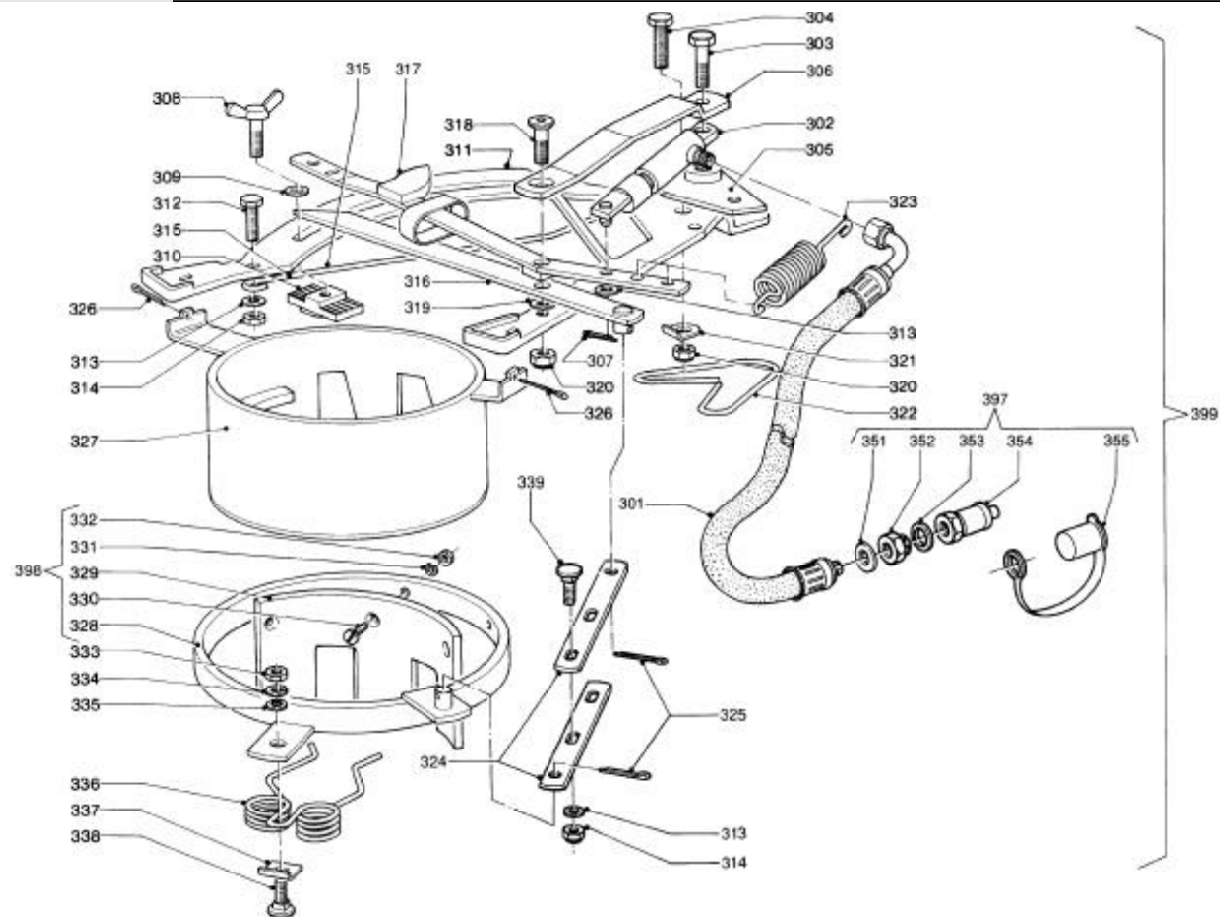
|     |               |                    |
|-----|---------------|--------------------|
| 301 | 2.3201.0328.0 | 1                  |
| 302 | 1.1655.0658.0 | 1                  |
| 303 | 2.3201.0380.0 | 1                  |
| 304 | 2.3201.0326.0 | 2                  |
| 305 | 9.1113.0054*4 | 1                  |
|     |               | M12x45 DIN 931-8.8 |
| 306 | 2.3201.0341.0 | 1                  |
| 307 | 9.1030.0013*4 | 1                  |
| 308 | 9.1062.0005*6 | 1                  |
| 309 | 9.1048.0009*3 | 1                  |
| 310 | 2.3201.0324.0 | 1                  |
|     |               | M12 DIN 985-8      |
| 311 | 2.3201.0320.0 | 1                  |
| 312 | 9.1113.0014*6 | 1                  |
| 313 | 9.1048.0004*5 | 1                  |
| 314 | 9.1029.0004*3 | 1                  |
| 315 | 2.3201.0323.0 | 1                  |
|     |               | A11,5 DIN 7989 [—] |
| 316 | 2.3201.0370.0 | 1                  |
| 317 | 2.3201.0350.0 | 1                  |
| 318 | 9.1113.0033*4 | 1                  |
| 319 | 9.1048.0007*1 | 1                  |
| 320 | 9.1030.0004*2 | 2                  |
|     |               | M10x45 DIN 931-8.8 |
|     |               | 10 DIN 125 [—]     |
|     |               | M10 DIN 985-8      |
| 321 | 2.3201.0325.0 | 1                  |
| 322 | 2.3201.0321.0 | 1                  |
| 323 | 2.3201.0322.0 | 1                  |
| 324 | 2.3201.0327.0 | 1                  |
| 325 | 9.1072.0004.2 | 2                  |
|     |               | 4x30 DIN 94        |
| 326 | 9.1072.0003.1 | 2                  |
| 327 | 2.3201.2210.1 | 1                  |
|     |               | 4x20 DIN 94        |
|     |               | (327= A+B)         |

| REF. | ONDERDEELNR.<br>PART NUMBER<br>REFERENCE<br>TEILNUMMER | AANTAL<br>QUANTITY<br>QUANTITE<br>ANZAHL |
|------|--|--|
|------|--|--|

|     |               |   |   |
|-----|---------------|---|---|
| 399 | 2.3201.2210.0 | 1 | = REF. 301-327                          |
|     |               |   | Snelsluitdoserinrichting<br>(Fijn zaad) |
|     |               |   | On/off device (Small seed)              |
|     |               |   | Fermeture rapide<br>(Semences fines)    |
|     |               |   | Schnellverchluß (Feinsaatgut)           |

# LELY

|        | type number<br>type number<br>numéro de type<br>Typnummer | vanaf serienummer<br>as from serial number<br>après numéro de série<br>ab Seriennummer |
|--------|---|--|
| H      | 2.3201.0000.1   | 10304 - 2097   |
| L 1250 | 2.3205.9000.1   | 10303 - 0951   |
| L 1500 | 2.3215.0002.1   | 10303 - 1115   |
| L 2010 | 2.3216.0001.1   | 10303 - 0875   |



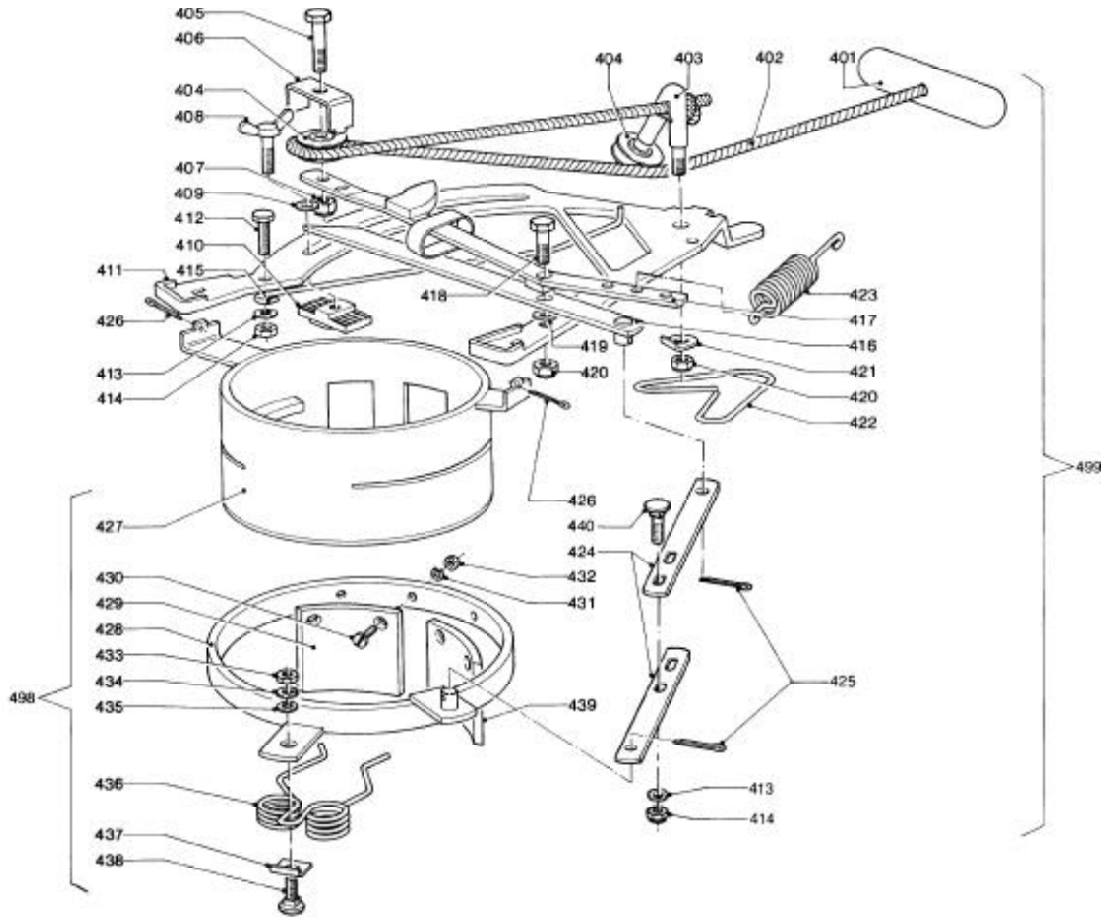
A018-03-01

| REF. | ONDERDEELNR.<br>PART NUMBER<br>REFERENCE<br>TEILNUMMER | AANTAL<br>QUANTITY<br>QUANTITE<br>ANZAHL |                      |
|------|--|--|----------------------|
| 301  | 2.3201.2311.0  | 1  | L= 1810 mm           |
|      | 4.1016.2120.0  | (1)                                      | L= 3050 mm           |
| 302  | 2.3201.2350.0  | 1  |                      |
| 303  | 9.1113.0149*1  | 1  | M8x35 DIN 931-8.8    |
| 304  | 9.1113.0120*0  | 1  | M10x30 DIN 933-8.8   |
| 305  | 2.3201.2380.0  | 1  |                      |
| 306  | 2.3201.2410.0  | 1  |                      |
| 307  | 9.1072.0022.6  | 1  | 2x12 DIN 94          |
| 308  | 9.1062.0005*6  | 1  | M10x30 DIN 316-G-4.6 |
| 309  | 9.1048.0009*3  | 1  | A11,5 DIN 7989 [—]   |
| 310  | 2.3201.0324.0  | 1  |                      |
| 311  | 2.3201.0320.0  | 1  |                      |
| 312  | 9.1113.0014*6  | 1  | M8x20 DIN 933-8.8    |
| 313  | 9.1048.0004*5  | 4  | A8,4 DIN 125 [—]     |
| 314  | 9.1030.0012*3  | 3  | M8 DIN 985-8         |
| 315  | 2.3201.0323.0  | 1  |                      |
| 316  | 2.3201.0370.0  | 1  |                      |
| 317  | 2.3201.0350.0  | 1  |                      |
| 318  | 9.1057.0300*5  | 1  | M10x60 DIN 7991-8.8  |
| 319  | 9.1048.0007*1  | 1  | A10,5 DIN 125 [—]    |
| 320  | 9.1030.0004*2  | 2  | M10 DIN 985-8        |
| 321  | 2.3201.0325.0  | 1  |                      |
| 322  | 2.3201.0321.0  | 1  |                      |
| 323  | 2.3201.0322.0  | 1  |                      |
| 324  | 2.3201.0329.0  | 2  |                      |
| 325  | 9.1072.0004.2  | 2  | 4x30 DIN 94          |
| 326  | 9.1072.0003.1  | 2  | 4x20 DIN 94          |
| 327  | 2.3201.0270.0  | 1  |                      |

| REF. | ONDERDEELNR.<br>PART NUMBER<br>REFERENCE<br>TEILNUMMER | AANTAL<br>QUANTITY<br>QUANTITE<br>ANZAHL |   |
|------|--|--|---|
| 328  | 2.3201.0300.0  | 1  |   |
| 329  | 2.3201.0299.0  | 1  |   |
| 330  | 9.1060.0010*6  | 3  | M6x20 DIN 63-A  |
| 331  | 9.1121.0008.6  | 3  | A6 DIN 127 [—]  |
| 332  | 9.1029.0002*1  | 3  | M6 DIN 934-8  |
| 333  | 9.1029.0005*4  | 1  | M10 DIN 934-8   |
| 334  | 9.1121.0004.2  | 1  | A10 DIN 127 [—]   |
| 335  | 9.1048.0007*1  | 1  | A10,5 DIN 125 [—]   |
| 336  | 2.3201.0260.0  | 1  |   |
| 337  | 2.3201.0261.0  | 1  |   |
| 338  | 9.1058.0013*4  | 1  | M10x30 DIN 603  |
| 339  | 9.1058.0022*6  | 2  | M8x25 DIN 603   |
| 351  | 9.1137.0401.5  | 1  | Ø14x20x1,5 Cu [—]   |
| 352  | 9.1137.0603.4  | 1  | 1/2"-1/4"   |
| 353  | 9.1137.0402.6  | 1  | Ø22x29x1,5 Cu [—]   |
| 354  | 9.1137.0302.4  | 1  | 1/2" G  |
| 355  | 9.1137.0303.5  | 1  | 1/2" PVC  |
| 397  | 2.3201.2312.8  | 1  | = REF. 351-355  |
| 398  | 2.3201.0290.8  | 1  | = REF. 328-332  |
| 399  | 2.3201.2300.0  | 1  | = REF. 301-355<br>Hydraulische<br>snelsluitdoseerinrichting<br>Hydraulic on/off device<br>Fermeture rapide<br>hydraulique<br>Hydraulischer<br>Schnellverschluss |

# LELY

|        | type number<br>type number<br>numéro de type<br>Typnummer | vanaf serienummer<br>as from serial number<br>après numéro de série<br>ab Seriennummer |
|--------|---|--|
| H      | 2.3201.0000.1   | 10304 - 2097   |
| L 1250 | 2.3205.9000.1   | 10303 - 0951   |
| L 1500 | 2.3215.0002.1   | 10303 - 1115   |
| L 2010 | 2.3216.0001.1   | 10303 - 0875   |



A027-03-01

| REF. | ONDERDEELNR.<br>PART NUMBER<br>REFERENCE<br>TEILNUMMER | AANTAL<br>QUANTITY<br>QUANTITE<br>ANZAHL |  |
|------|--|--|--|
|------|--|--|--|

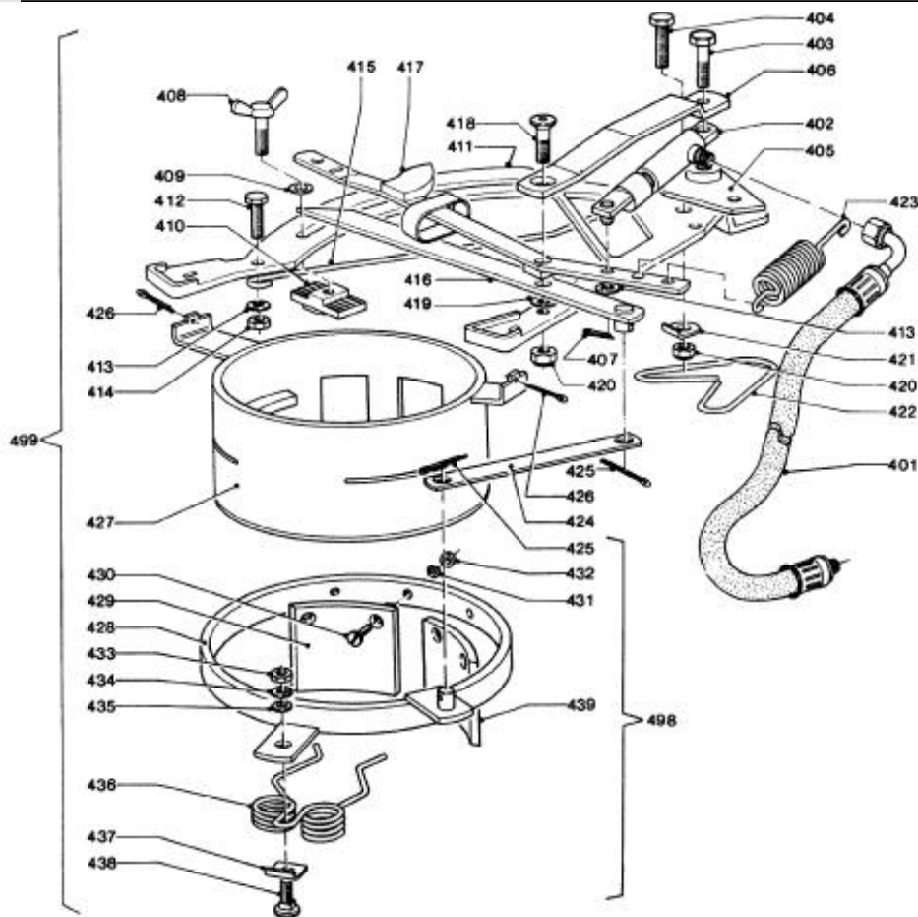
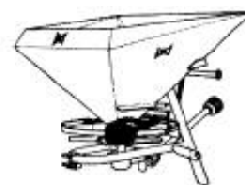
|     |               |   |                             |
|-----|---------------|---|-----------------------------|
| 401 | 2.3201.0328.0 | 1 |                             |
| 402 | 1.1655.0658.0 | 1 | 2750 mm (1m= 9.1163.0004.2) |
| 403 | 2.3201.0380.0 | 1 |                             |
| 404 | 2.3201.0326.0 | 2 |                             |
| 405 | 9.1113.0054*4 | 1 | M12x45 DIN 931-8.8          |
| 406 | 2.3201.0341.0 | 1 |                             |
| 407 | 9.1030.0013*4 | 1 | M12 DIN 985-8               |
| 408 | 9.1062.0005*6 | 1 | M10x30 DIN 316-G-4.6        |
| 409 | 9.1048.0009*3 | 1 | A11,5 DIN 7989 [—]          |
| 410 | 2.3201.0324.0 | 1 |                             |
| 411 | 2.3201.0320.0 | 1 |                             |
| 412 | 9.1113.0014*6 | 1 | M8x20 DIN 933-8.8           |
| 413 | 9.1048.0004*5 | 3 | A8,4 DIN 125 [—]            |
| 414 | 9.1030.0012*3 | 3 | M8 DIN 985-8                |
| 415 | 2.3201.0323.0 | 1 |                             |
| 416 | 2.3201.2190.0 | 1 |                             |
| 417 | 2.3201.0350.0 | 1 |                             |
| 418 | 9.1113.0132*5 | 1 | M10x50 DIN 931-8.8          |
| 419 | 9.1048.0007*1 | 1 | A10,5 DIN 125 [—]           |
| 420 | 9.1030.0004*2 | 2 | M10 DIN 985-8               |
| 421 | 2.3201.0325.0 | 1 |                             |
| 422 | 2.3201.0321.0 | 1 |                             |
| 423 | 2.3201.0322.0 | 1 |                             |
| 424 | 2.3201.2156.0 | 2 |                             |
| 425 | 9.1072.0004.2 | 2 | 4x30 DIN 94                 |

| REF. | ONDERDEELNR.<br>PART NUMBER<br>REFERENCE<br>TEILNUMMER | AANTAL<br>QUANTITY<br>QUANTITE<br>ANZAHL |  |
|------|--|--|--|
|------|--|--|--|

|     |               |   |   |
|-----|---------------|---|---|
| 426 | 9.1072.0003.1 | 2 | 4x20 DIN 94   |
| 427 | 2.3201.2160.0 | 1 |   |
| 428 | 2.3201.2180.0 | 1 |   |
| 429 | 2.3201.2179.0 | 1 |   |
| 430 | 9.1060.0010*6 | 4 | AM6x20 DIN 63-5.8   |
| 431 | 9.1121.0008.6 | 4 | A6 DIN 127 [—]  |
| 432 | 9.1029.0002*1 | 4 | M6 DIN 934-8  |
| 433 | 9.1029.0005*4 | 1 | M10 DIN 934-8   |
| 434 | 9.1121.0004.2 | 1 | A10 DIN 127 [—]   |
| 435 | 9.1048.0007*1 | 1 | A10,5 DIN 125 [—]   |
| 436 | 2.3201.0260.0 | 1 |   |
| 437 | 2.3201.0261.0 | 1 |   |
| 438 | 9.1058.0013*4 | 1 | M10x30 DIN 603  |
| 439 | 2.3201.2178.0 | 1 |   |
| 440 | 9.1058.0022*6 | 2 | M8x25 DIN 603   |
| 498 | 2.3201.2158.0 | 1 | = REF. 425-439  |
| 499 | 2.3201.2150.0 | 1 | = REF. 401-440<br>Massa-<br>snelsluitdoseerinrichting<br>On/off device for big output<br>Fermeture rapide<br>à grand débit<br>Grossausbringungs-<br>schnellverschluss |

# LELY

|        | type number<br>type number<br>numéro de type<br>Typnummer | vanaf serienummer<br>as from serial number<br>après numéro de série<br>ab Seriennummer |
|--------|---|--|
| H      | 2.3201.0000.1   | 910 - 0501   |
| L 1250 | 2.3205.0000.1   | 910 - 0501   |
|        | 2.3205.9000.1   | 1014 - 0501  |
| L 1500 | 2.3215.0002.1   | 910 - 0501   |
| L 2010 | 2.3216.0001.1   | 910 - 0501   |



A018-27-00

| REF. | ONDERDEELNR.<br>PART NUMBER<br>REFERENCE<br>TEILNUMMER | AANTAL<br>QUANTITY<br>QUANTITE<br>ANZAHL |  |
|------|--|--|--|
|------|--|--|--|

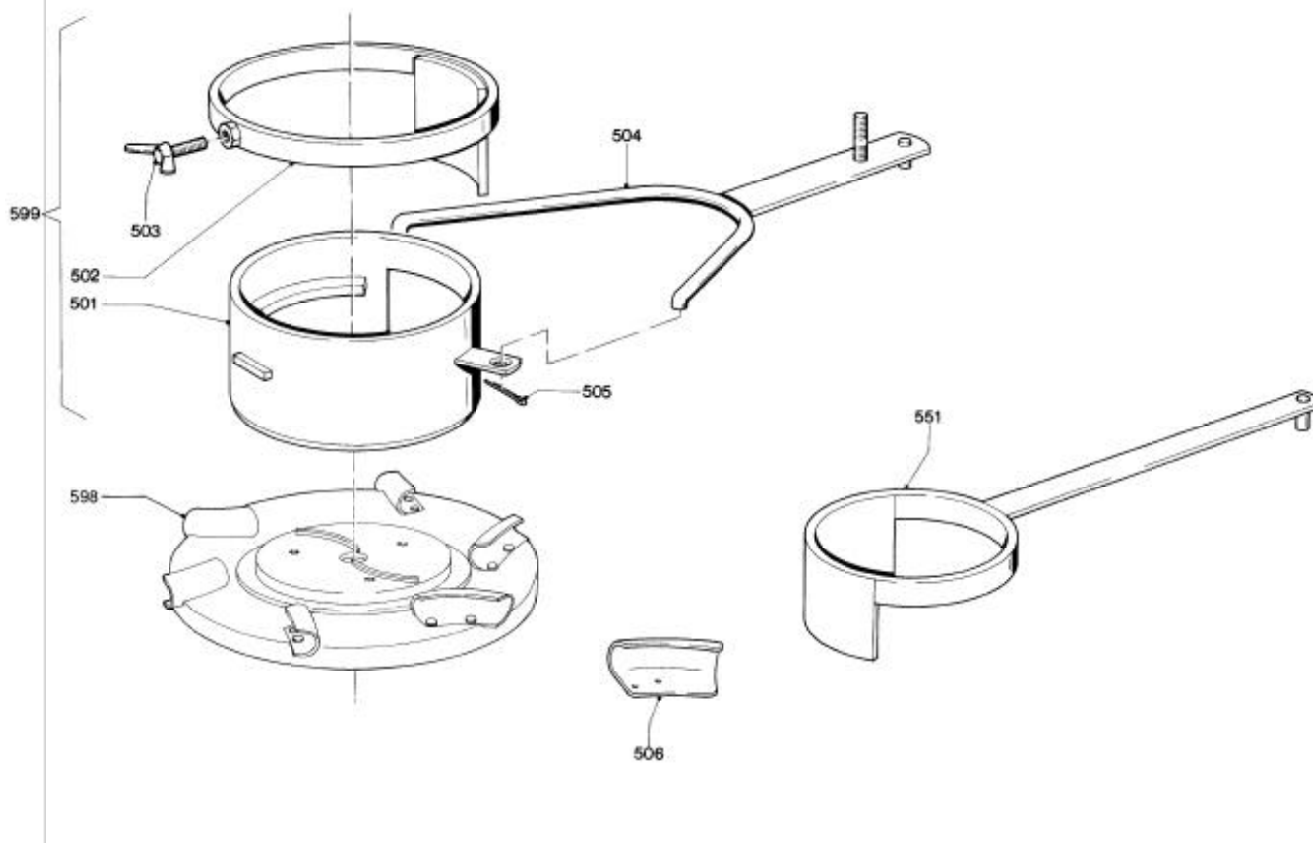
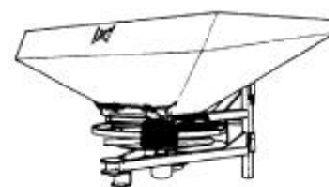
|     |               |     |                      |
|-----|---------------|-----|----------------------|
| 401 | 2.3201.2311.0 | 1   | L= 1810 mm           |
|     | 4.1016.2120.0 | (1) | L= 3050 mm           |
| 402 | 2.3201.2350.0 | 1   |                      |
| 403 | 9.1113.0149*1 | 1   | M8x35 DIN 931-8.8    |
| 404 | 9.1113.0120*0 | 1   | M10x30 DIN 933-8.8   |
| 405 | 2.3201.2380.0 | 1   |                      |
| 406 | 2.3201.2410.0 | 1   |                      |
| 407 | 9.1072.0022.6 | 1   | 2x12 DIN 94          |
| 408 | 9.1062.0005*6 | 1   | M10x30 DIN 316-G-4.6 |
| 409 | 9.1048.0009*3 | 1   | A11,5 DIN 7989 [—]   |
| 410 | 2.3201.0324.0 | 1   |                      |
| 411 | 2.3201.0320.0 | 1   |                      |
| 412 | 9.1113.0014*6 | 1   | M8x20 DIN 933-8.8    |
| 413 | 9.1048.0004*5 | 2   | A8,4 DIN 125 [—]     |
| 414 | 9.1029.0004*3 | 1   | M8 DIN 934-8         |
| 415 | 2.3201.0323.0 | 1   |                      |
| 416 | 2.3201.2190.0 | 1   |                      |
| 417 | 2.3201.0350.0 | 1   |                      |
| 418 | 9.1057.0300*5 | 1   | M10x60 DIN 7991-8.8  |
| 419 | 9.1048.0007*1 | 1   | A10,5 DIN 125 [—]    |
| 420 | 9.1030.0004*2 | 2   | M10 DIN 985-8        |
| 421 | 2.3201.0325.0 | 1   |                      |
| 422 | 2.3201.0321.0 | 1   |                      |
| 423 | 2.3201.0322.0 | 1   |                      |
| 424 | 2.3201.2159.0 | 1   |                      |

| REF. | ONDERDEELNR.<br>PART NUMBER<br>REFERENCE<br>TEILNUMMER | AANTAL<br>QUANTITY<br>QUANTITE<br>ANZAHL |  |
|------|--|--|--|
|------|--|--|--|

|     |               |   |   |
|-----|---------------|---|---|
| 425 | 9.1072.0004.2 | 2 | 4x30 DIN 94   |
| 426 | 9.1072.0003.1 | 2 | 4x20 DIN 94   |
| 427 | 2.3201.2160.0 | 1 |   |
| 428 | 2.3201.2180.0 | 1 |   |
| 429 | 2.3201.2179.0 | 1 |   |
| 430 | 9.1060.0010*6 | 4 | M6x20 DIN 63-A  |
| 431 | 9.1121.0008.6 | 4 | A6 DIN 127 [—/—]  |
| 432 | 9.1029.0002*1 | 4 | M6 DIN 934-8  |
| 433 | 9.1029.0005*4 | 1 | M10 DIN 934-8   |
| 434 | 9.1121.0004.2 | 1 | A10 DIN 127 [—/—]   |
| 435 | 9.1048.0007*1 | 1 | A10,5 DIN 125 [—]   |
| 436 | 2.3201.0260.0 | 1 |   |
| 437 | 2.3201.0261.0 | 1 |   |
| 438 | 9.1058.0013*4 | 1 | M10x30 DIN 603  |
| 439 | 2.3201.2178.0 | 1 |   |
| 498 | 2.3201.2158.0 | 1 | = REF. 425-439  |
| 499 | 2.3201.2157.0 | 1 | = REF. 401-439<br>Hydraulische massasneluitedoseerinrichting<br>Hydraulic on/off device for big output<br>Fermeture rapide hydraulique à grand débit<br>Hydr. Grossausbringungs-schnellverschluss |

LELY

|        | type number<br>type number<br>numéro de type<br>Typnummer | vanaf serienummer<br>as from serial number<br>après numéro de serie<br>ab Seriennummer |
|--------|---|--|
| H      | 2.3201.0000.1   | 910 - 0501   |
| L 1250 | 2.3205.0000.1   | 910 - 0501   |
|        | 2.3205.9000.1   | 1014 - 0501  |
| L 1500 | 2.3215.0002.1   | 910 - 0501   |
| L 2010 | 2.3216.0001.1   | 910 - 0501   |



A019-03-00

| REF. | ONDERDEELNR.<br>PART NUMBER<br>REFERENCE<br>TEILNUMMER | AANTAL<br>QUANTITY<br>QUANTITE<br>ANZAHL |  |
|------|--|--|--|
|------|--|--|--|

|     |               |   |                |
|-----|---------------|---|----------------|
| 501 | 2.3201.2070.0 | 1 |                |
| 502 | 2.3201.2080.0 | 1 |                |
| 503 | 9.1062.0006*0 | 1 | M12x30 DIN 316 |
| 504 | 2.3201.0440.0 | 1 |                |
| 505 | 9.1072.0004.2 | 2 | 4x30 DIN 94    |

|     |               |   |   |
|-----|---------------|---|---|
| 506 | 2.3201.2059.0 | 6 | Schoep (zand/zout)<br>Spoon (sand/salt)<br>Aube (sable/sel)<br>Leitschaufel (Sand/Salz) |
|-----|---------------|---|---|

| REF. | ONDERDEELNR.<br>PART NUMBER<br>REFERENCE<br>TEILNUMMER | AANTAL<br>QUANTITY<br>QUANTITE<br>ANZAHL |  |
|------|--|--|--|
|------|--|--|--|

|     |               |   |  |
|-----|---------------|---|--|
| 551 | 2.3201.0780.0 | 1 | Compostdosering<br>Compost feed system<br>Système de dosage compost<br>Kompostdosiersystem |
|-----|---------------|---|--|

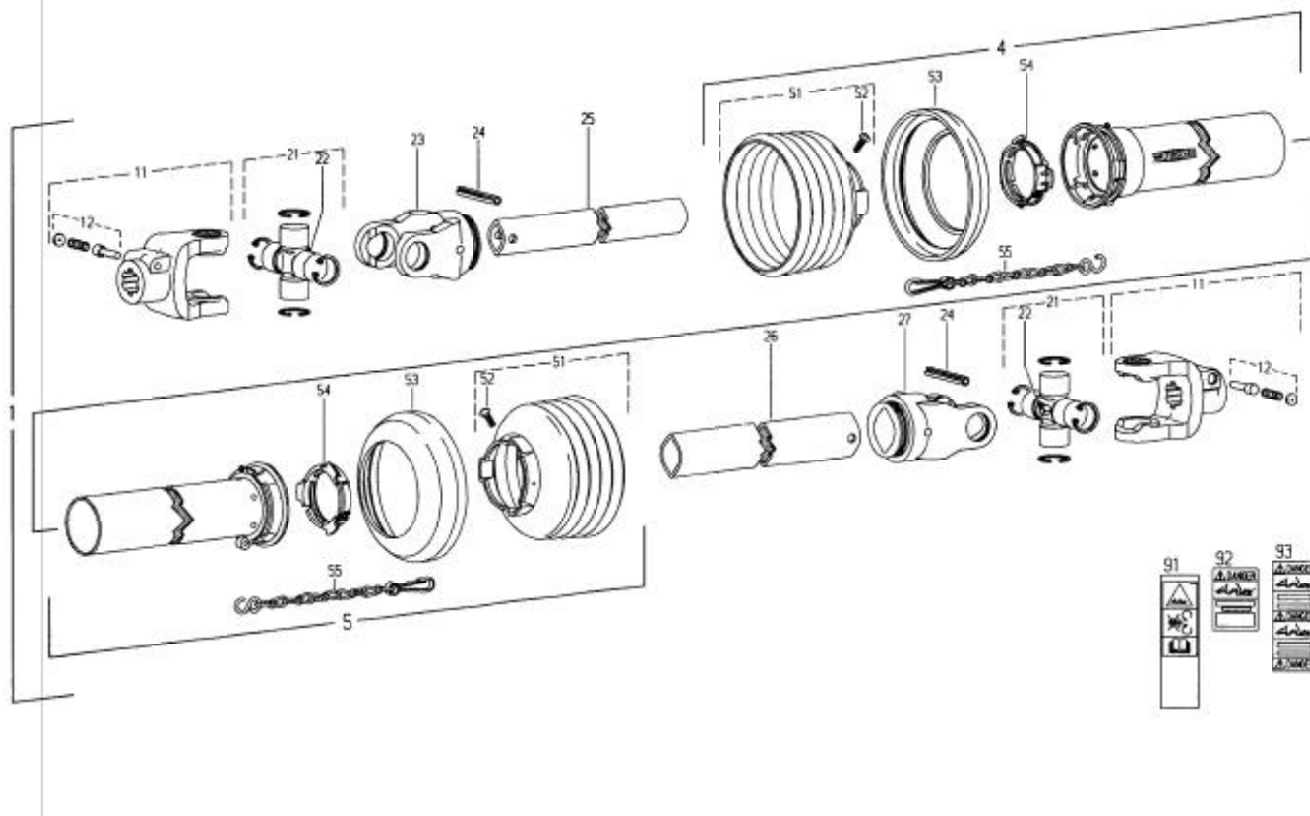
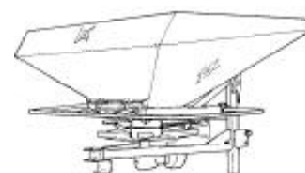
|     |               |   |   |
|-----|---------------|---|---|
| 598 | 2.3201.2051.3 | 1 | = REF. 028-034 (030= 506)<br>Werpschijf z/z (compleet)<br>Ejector disc s/s(complete)<br>Disque éjecteur s/s (complet)<br>Wurfscheibe S/S (komplett) |
|-----|---------------|---|---|

|     |               |   |   |
|-----|---------------|---|---|
| 599 | 2.3201.2051.2 | 1 | = REF. 501-505<br>Zand/zout-dosering<br>Sand/salt feed system<br>Système de dosage<br>sable/sel<br>Sand/Salz-Dosiersystem |
|-----|---------------|---|---|



# LELY

|        | type number<br>type number<br>numéro de type<br>Typnummer | vanaf serienummer<br>as from serial number<br>après numéro de serie<br>ab Seriennummer |
|--------|---|--|
| H      | 2.3201.0000.1   | 10212 - 1700   |
| L 1250 | 2.3205.9000.1   | 10210 - 0904   |
| L 1500 | 2.3215.0002.1   | 1010 - 0501  |
| L 2010 | 2.3216.0001.1   | 1010 - 0501  |



Aw003.03.00

| REF. | ONDERDEELNR.<br>PART NUMBER<br>REFERENCE<br>TEILNUMMER | AANTAL<br>QUANTITY<br>QUANTITE<br>ANZAHL |  |
|------|--|--|--|
|------|--|--|--|

|    |               |   |                                |
|----|---------------|---|--------------------------------|
| 1  | 9.1154.0011.4 | 1 | W2102-SD05-710<br>= REF. 11-93 |
| 4  | 85.005        | 1 | SDH05, 550 mm                  |
| 5  | 85.004        | 1 | SDH05, 550 mm                  |
| 11 | 10.10.00      | 2 | 1.3/8" (6)                     |
| 12 | 33.91.07      | 2 | AGRASET 101                    |
| 21 | 10.01.00      | 2 |                                |
| 22 | 63.27.00      | 2 | BM8x1                          |
| 23 | 10.48.00      | 1 | RG2100-00a                     |
| 24 | 9.1070.0023*2 | 2 | Ø8x50 DIN 1481                 |
| 25 | 75.06.15      | 1 | 00a; L= 620 mm                 |
| 26 | 75.12.15      | 1 | 0a; L= 605 mm                  |
| 27 | 10.49.00      | 1 | RG2100-0a                      |
| 51 | 85.05.05      | 2 | n= 5                           |
| 52 | 60.15.00      | 2 | 4x10                           |
| 53 | 83.10.03      | 2 |                                |
| 54 | 83.09.01      | 2 |                                |
| 55 | 82.36.03      | 2 |                                |
| 91 | 16.61.175     | 1 |                                |
| 92 | 38.33.33      | 1 |                                |
| 93 | 38.33.34      | 1 |                                |

| REF. | ONDERDEELNR.<br>PART NUMBER<br>REFERENCE<br>TEILNUMMER | AANTAL<br>QUANTITY<br>QUANTITE<br>ANZAHL |  |
|------|--|--|--|
|------|--|--|--|

|    |           |   |  |
|----|-----------|---|--|
| 91 | 16.61.175 | 1 |  |
| 92 | 38.33.33  | 1 |  |
| 93 | 38.33.34  | 1 |  |