

PEECON



Nederlands



Biga Series

Voermengwagen type; Eco, Eco+, Eco low, Twin eco, Twin eco wide body, Mammoet.

GEbruikersHANDLEIDING, 2015 REVISIE 2.5.2

Bewaar dit document voor toekomstig gebruik! Dit document heeft als hoofdfunctie het creëren van veilige en efficiënte interactie tussen mens en machine.

Peeters Landbouwmachines B.V.

Tel +31 (0)76-504 66 66

Munnikenheiweg 47

www.peetersgroup.com

Fax +31 (0)76-504 66 99

4876NE Etten-Leur (NL)

info@peetersgroup.com

© Copyright 2015

Alle rechten voorbehouden. Niets uit deze uitgave mag worden verveelvoudigd, of in een geautomatiseerd gegevensbestand, of openbaar gemaakt, in enige vorm of wijze, hetzij elektronisch, mechanisch, door fotokopieën, opnamen, of op enige manier, zonder voorafgaande schriftelijke toestemming van Peeters Landbouwmachines B.V. Dit geldt ook voor de bijbehorende tekeningen en schema's.

Peeters Landbouwmachines B.V. behoudt zich het recht voor om onderdelen op elk gewenst moment te wijzigen, zonder voorafgaande of directe kennisgeving aan de afnemer.

De inhoud van deze gebruikershandleiding kan eveneens worden gewijzigd zonder voorafgaande waarschuwing. Voor informatie betreffende instelling, onderhoudswerkzaamheden of reparaties waarin deze gebruikershandleiding niet voorziet, wordt u verzocht contact op te nemen met de technische dienst van uw leverancier.

Deze gebruikershandleiding is met alle mogelijke zorg samengesteld. Maar Peeters Landbouwmachines B.V. kan geen verantwoordelijkheid op zich nemen voor eventuele fouten in deze gebruikershandleiding of voor de gevolgen daarvan.

Woord vooraf

Het doel van deze handleiding is de gebruiker een inzicht te geven in de werking, montage en het onderhoud van de door Peeters Landbouwmachines B.V. geleverde machines. Voordat u begint met het gebruik van deze machine dient u deze handleiding uitvoerig te lezen en zich te houden aan de daarin beschreven instructies. Bij twijfel over een uit te voeren handeling kunt u contact opnemen met Peeters Landbouwmachines B.V. De installatie, ingebruikname en het onderhoud mogen alleen uitgevoerd worden door ervaren monteurs.

Daar het hier gaat om industriële apparatuur, gaan wij ervan uit dat de installatie en onderhoud gebeurd door goed opgeleide monteurs. Peeters Landbouwmachines B.V. heeft veel aandacht besteed aan de veiligheid en betrouwbaarheid van de machine met bijbehorende installatie. Er zijn een aantal veiligheidsvoorzieningen getroffen die moeten garanderen dat veilig werken met de apparatuur gewaarborgd is. Bij het aankoppelen en / of aansluiten van de machine moeten voor de ingebruikname alle veiligheidscomponenten zijn aangebracht.

Inhoudsopgave

1	Inleiding	9
1.1	Algemeen	9
1.2	Doel	9
1.3	Bedoelde gebruiker	9
1.4	Technische specificaties Biga modellen	10
1.5	Elementaire specificaties	22
1.6	Hoofdelementen	23
1.8	Hoofdlabel van uw machine	42
1.9	Markering op hydraulische slangen	43
1.10	Aansprakelijkheid en garantie	43
2	Gereedstelling van uw machine	44
2.1	Algemeen	44
2.2	Opbergen van de machine	44
2.3	Voor het eerst aankoppelen van uw snij-mengwagen achter uw trekker	44
3	Veiligheidsvoorschriften	46
3.1	Algemeen	46
3.2	Gevarenzone	49
3.3	Aan- en afkoppelen van de machine	50
3.4	Gebruik van de machine	50
3.5	Veiligheidssymbolen	51
3.6	Remsysteem	59
3.7	Extreme situaties	59
4	Functiebeschrijving	60
4.1	Aankoppelen van de machine	60
4.2	Het laden van de machine	60
4.3	Het mengen van het voer	61
4.4	Het lossen van het voer	62
4.5	Het parkeren van de Snij-mengwagen	62
4.6	Aanbevolen volgorde van het laden	63
5	Onderhoud en controle	64
5.1	Algemeen	64
5.2	Dagelijkse inspectie	65
5.3	Wekelijkse onderhoudspunten	65
5.4	Maandelijks onderhoudspunten	66
5.5	Jaarlijkse onderhoudspunten	66
5.6	Na ingebruikname	66
5.7	Langer dan 1 maand buiten gebruik stellen	66
5.8	Aanhaalmomenten van bouten	66
5.9	Onderhoud van het optionele remsysteem	67
5.10	Smeermiddelen	67
5.11	Olie verwisselen van de tandwielkast	67
5.12	Olie smeersysteem bijvullen	67

5.13 Smeerpunten	68
6 Verklarende woordenlijst	69
7 Storingslijst	70
7.1 Mechanische/ hydraulische storing	70
6.1 Elektrische storing	70
8 Systeem schema's	71
8.1 Hydraulisch systeem algemeen	71
8.2 Hydraulisch systeem ECO+	72
8.3 Elektrisch systeem	73
8.4 Elektrisch systeem	74
8.5 Notities	75

1 Inleiding

1.1 Algemeen

Allereerst willen we u feliciteren met de aankoop van uw nieuwe PEECON Biga verticale snijmengwagen. Met een Peecon bent U verzekerd van kwaliteit en degelijkheid.

De PEECON Biga-serie is ontwikkeld na een intensief onderzoek- en testprogramma. Één van de uitgangsdooelstellingen is het maken van machines die in gebruik, werking, veiligheid, onderhoud en levensduur minimaal voldoen aan de laatst beschikbare normen en voorschriften van de EEG. Peecon machines kunnen worden afgeleverd in verschillende uitvoeringen; uw uitvoering staat in paragraaf 1.4 omschreven. Er is een mogelijkheid gecreëerd om uw opties te markeren zodat u altijd bij de juiste uitvoering kijkt.

1.2 Doel

Het doel van de gebruikersaanwijzingen in deze handleiding zijn dat het u de juiste informatie biedt over hoe om te gaan met deze handelingen. Dit document is een bestanddeel van de machine en moet altijd bij de machine/ op de trekker aanwezig zijn.

Het Biga model van Peecon is beschikbaar in vele verschillende "standaard" varianten en met een breed assortiment aan extra's om uw snij-mengwagen uit te breiden tot een specifiek voor uw gemaakte machine. Het Biga model van Peecon is te gebruiken voor het mengen en zo nodig snijden van diverse soorten producten. Eveneens voor het transporteren van voer naar het vee en het doseren van het voer voor het vee. Het Biga model is volledig naar uw wensen uitgerust om zo comfortabel mogelijk lange en zware bedrijfsuren te maken.

Begrijpend zien wij dat u graag spoedig aan de slag wilt met uw snij-mengwagen. Maar neem a.u.b. eerst even rustig de tijd om deze handleiding zorgvuldig door te lezen. Elke Peecon snij-mengwagen is uniek in zijn soort. Dit kan, indien u de snijmengwagen niet op juiste wijze gebruikt, gevaar opleveren. Een goede krachtige blik in deze handleiding kan u tijd en geld besparen in de toekomst maar tevens kan een onveilige situatie hierdoor herkenbaar worden. Ieder ander gebruik dan beschreven in de handleiding sluit uw leverancier uit van iedere verantwoordelijkheid.

1.3 Bedoelde gebruiker

De doelgroep waar deze gebruikershandleiding betrekking op heeft, zijn bevoegde personen en technisch vakbekwame personen.

Bevoegde personen zijn personen die:

Een zeker kennisniveau hebben opgebouwd door scholing / training (interne cursus specifiek voor de Biga voermengwagen) en die bepaalde vaardigheden hebben om de machine te bedienen.

Technisch vakbekwame personen zijn personen die:

Bevoegd zijn en die een zeker technisch kennisniveau (minimaal diploma MBO niveau) hebben opgebouwd door scholing / training en die bekend zijn met de techniek van de machine en zich bewust zijn van de mogelijke gevaren en risico's. Eveneens zijn deze bevoegd voor het instellen van de machine, het werken met de machine, het reinigen en het uitvoeren van onderhoudswerkzaamheden. (bijvoorbeeld een servicemonteur van Peeters Landbouwmachines B.V.)

Inleiding

1.4 Technische specificaties Biga modellen

Uw type kunt u terugvinden op de typeplaat aan de rechterzijde van het chassis. In deze paragraaf zijn diverse modellen uitgesplitst en in diverse tabellen weergegeven.

1.4.1 Technische specificaties Biga Eco

	6 m ³ Eco	7,5 m ³ Eco	10 m ³ Eco	10 m ³ Maxi Eco	12 m ³ Maxi Eco	12/14 m ³ Maxi Eco Vario	13 m ³ Maxi Eco	14 m ³ Maxi Eco	15 m ³ Maxi Eco
Benodigd vermogen (pk)	50	55	65	65	75	75	85	90	100
Wielnaaf	6 qaats								
Banden	Peecon 7.00 x 12		Peecon 7.00 x 12 dubbele montage				GY 205/65R17.5 Dubbele mont.		
Aantal Contramessen	2 (manueel bediend)								
Trekoog (mm)	45								
Trekooghoogte (mm)	±500								
Steunvoet	manueel								
Benodigde elektravoorsiening	Optioneel is 12 volt gelijkspanning voor de verlichting								
Benodigde hydr. aansluiting tractor	2x dubbelwerkend ventiel								
Eigen oliedruksysteem	nee								
Benodigd olievolume tractor (L)	2	2	2,5	2	2,5	2,5	2,5	2,5	2,5
Oliedebiet (L/min)	30								
Standaard eigengewicht (kg)	2.900	3.050	3.260	3.605	3.780	3.890	3.880	4020	4.400
Totale lengte (mm)	4.340	4.400	4.485	4.550	4.635	4.635	4.680	4710	4.860
Totaal hoogte (mm)	2.250	2.560	2.860	2.560	2.860	2.860	3.010	3160	3.160
Totaal breedte (mm)	2.360	2.360	2.360	2.660	2.660	2.660	2.660	2660	2.810
Laad vermogen (kg)	2.400	3.000	4.000	4.000	4.800	5.600	5.200	5600	6.000
Maximale rijsnelheid (km/u)	25								

Tab. 1-1 Technische specificaties Biga Eco

1.4.2 Mogelijke opties Biga Eco

	6 m ³ Eco	7,5 m ³ Eco	10 m ³ Eco	10 m ³ Maxi Eco	12 m ³ Maxi Eco	12/14 m ³ Maxi Eco Vario	13 m ³ Maxi Eco	14 m ³ Maxi Eco	15 m ³ Maxi Eco
Elektr. Weeginrichting Profifeed	○	○	○	○	○	○	○	○	○
Elektr. Weeginrichting Digi-star EZ3400V	○	○	○	○	○	○	○	○	○
Elektr. Weeginrichting + software + Datastick	○	○	○	○	○	○	○	○	○
Extra display voor weeginrichting	○	○	○	○	○	○	○	○	○
Elektrohydr. Bediening 2 losdeuren	○	○	○	○	○	○	○	○	○
Overkookbuis rondom	○	○	○	●	○	○	○	○	○
Aardappelsnij inrichting	○	○	○	○	○	○	○	○	○
Alligator double life vijzel i.p.v. double action	○	○	○	○	○	○	○	○	○
Walterscheid groothoek aftakas	○	○	○	○	○	○	○	○	○
Handgeremde as	○	○	○	○	○	○	○	○	○
Hydraulisch geremde as	○	○	○	○	○	○	○	○	○
Vertragskast met 2 snelh. (vermogen -20%)	○	○	○	○	○	○	○	○	○
Bediening met vertr.kast met Bowden kabel	○	○	○	○	○	○	○	○	○
Elektr.hydr Bediening met vertr.kast	○	○	○	○	○	○	○	○	○
Bovenaanspan met DIN trekooog	○	○	○	○	○	○	○	○	○
Onderaansp.+ Pick-up hitch trekooog + sleepvoet	○	○	○	○	○	○	○	○	○
Opbouw accu t.b.v. wegen in afgekopp. toestand	○	○	○	○	○	○	○	○	○
Enkelwerkende hydr. Steunpoot met handpomp	○	○	○	○	○	○	○	○	○
Hydr. Steunpoot voor beladen in afgekopp. Toest.	○	○	○	○	○	○	○	○	○
Anniversary pakket	○	○	○	○	○	○	○	○	○
In hoogte verstelbare afvoerband	○	○	○	○	○	○	○	○	○
Snelheidsregelaar afvoerband	○	○	○	○	○	○	○	○	○
Extra losdeur op positie naar keuze	○	○	○	○	○	○	○	○	○
Beweegbare uitvoerplaten gekoppeld aan losdeur	○	○	○	○	○	○	○	○	○
Hydraulisch verstelbare contramessen	○	○	○	○	○	○	○	○	○
Verlagen van de kuiphooqte	○	○	○	○	○	○	○	○	○
Led verlichting	○	○	○	○	○	○	○	○	○
Verlengd chassis (tbv opbouw kraan/ stationaire motor)	○	○	○	○	○	○	○	○	○
Mineraalbakje	○	○	○	○	○	○	○	○	○
Andere RAL-Kleur i.p.v. Peecon rood	○	○	○	○	○	○	○	○	○
Vorbereiding voor latere opbouw Multilift-systeem	○	○	○	○	○	○	○	○	○

Tab. 1-2 Mogelijke opties Biga Eco

○ = optioneel
● = standaard

Inleiding

1.4.3 Technische specificaties Biga Eco+

	6 m ³ Eco+	7,5 m ³ Eco+	10 m ³ Eco+	10 m ³ Maxi Eco+	12 m ³ Maxi Eco+	13 m ³ Maxi Eco+	15 m ³ Maxi Eco+	12 m ³ Twin Eco+	15 m ³ Twin Eco+	16 m ³ Twin Eco+ WB	17 m ³ Twin Eco+	19 m ³ Twin Eco+ WB	20 m ³ Twin Eco+	22 m ³ Twin Eco+ WB	20m ³ Maxi Twin Eco+	24 m ³ Maxi Twin Eco+	26 m ³ Maxi Twin Eco+	30 m ³ Maxi Twin Eco+
Benodigd vermogen (pk)	50	55	65	65	75	85	100	75*	80*	80*	85*	85*	90*	90*	90*	95*	105*	120*
Wielnaaf	6 Gaats																	10 G
Banden	Peecon 7,00x12		Peecon 7,00x12 DM		Goodyear 205/65R17.5 DM				Good Year 205/75 R17.5 DM		Goodyear 215/75R17.5			Good Year 245/70R19.5				
Aantal Contramessen	2 (manueel bediend)																	
Trekoog (mm)	45																	
Trekooghoopte (mm)	±500																	
Steunvoet	Manueel																	
Benodigde elektravoorziening	Optioneel is 12 Volt gelijkspanning voor de verlichting																	
Benodigde hydr. aansluiting tractor	2 dubbelwerkende ventielen																	
Eigen oliedruksysteem	Nee																	
Benodigd olievolume tractor (L)	5																	
Oliedebiet (L/min)	30																	
Standaard eigengewicht (x10kg)	327	342	362	398	415	425	477	557	595	600	615	620	630	635	915	940	955	1030
Totale lengte (m)	5,14	5,22	6,3	5,51	5,59	5,64	5,82	7,19	7,25	7,4	7,3	7,47	7,34	7,5	7,92	7,99	8,04	8,64
Totaal hoogte (m)	2,36	2,61	2,91	2,61	2,91	3,06	3,19	2,39	2,65	2,65	2,78	2,78	2,97	2,97	2,79	3,08	3,23	3,43
Totaal breedte (m)	2,3	2,3	2,3	2,3	2,3	2,3	2,5	2,3	2,3	2,36	2,3	2,3	2,3	2,3	2,3	2,3	2,3	2,51
Laad vermogen (x10kg)	240	300	400	400	480	520	560	480	600	640	680	680	800	800	860	960	1060	1200
Maximale rijsnelheid (km/u)	25																	

* is benodigd vermogen mét verdragingskast.

Tab. 1-3 Technische specificaties Biga Eco+

1.4.4 Mogelijke opties Biga Eco+

	6 m ³ Eco+	7,5 m ³ Eco+	10 m ³ Eco+	10 m ³ Maxi Eco+	12 m ³ Maxi Eco+	13 m ³ Maxi Eco+	15 m ³ Maxi Eco+	12 m ³ Twin Eco+	15 m ³ Twin Eco+	16 m ³ Twin Eco+ WB	17 m ³ Twin Eco+	19 m ³ Twin Eco+ WB	20 m ³ Twin Eco+	22 m ³ Twin Eco+ WB	20m ³ Maxi Twin Eco+	24 m ³ Maxi Twin Eco+	26 m ³ Maxi Twin Eco+	30 m ³ Maxi Twin Eco+
Elektr. Weeginrichting Profifeed	o	o	o	o	o	o	o	o	o	o	o	o	o	o	o	o	o	o
Elektr. Weeginrichting Digi-star EZ3400V	o	o	o	o	o	o	o	o	o	o	o	o	o	o	o	o	o	o
Elektr. Weeginrichting + software + Datastick	o	o	o	o	o	o	o	o	o	o	o	o	o	o	o	o	o	o
Extra display voor weeginrichting	o	o	o	o	o	o	o	o	o	o	o	o	o	o	o	o	o	o
Elektrohydr. Bediening 2 losdeuren	o	o	o	o	o	o	o	o	o	o	o	o	o	o	o	o	o	o
Overkookbuis rondom	o	o	o	●	o	o	o	o	o	o	o	o	o	o	o	o	o	o
Aardappelsnij inrichting	o	o	o	o	o	o	o	o	o	o	o	o	o	o	o	o	o	o
Alligator double life vijzel i.p.v. double action	o	o	o	o	o	o	o	o	o	o	o	o	o	o	o	o	o	o
Walterscheid groothoek aftakas	o	o	o	o	o	o	o	o	o	o	o	o	o	o	o	o	o	o
Handgeremde as	o	o	o	o	o	o	o	o	o	o	o	o	o	o	o	o	o	o
Hydraulisch geremde as	o	o	o	o	o	o	o	o	o	o	o	o	o	o	o	o	o	o
Kogeltrekoog scharmuller / Sauerman 80mm	o	o	o	o	o	o	o	o	o	o	o	o	o	o	o	o	o	o
Vertragskast met 2 snelh. (vermogen -20%)	o	o	o	o	o	o	o	o	o	o	o	o	●	●	●	●	●	●
Bediening met vertr.kast met Bowden kabel	o	o	o	o	o	o	o	o	o	o	o	o	o	o	o	o	o	o
Elektr.hydr Bediening met vertr.kast	o	o	o	o	o	o	o	o	o	o	o	o	o	o	o	o	o	o
Bovenaanspan met DIN trekoog	o	o	o	o	o	o	o	o	o	o	o	o	o	o	o	o	o	o
Onderaansp.+ Pick-up hitch trekoog + sleepvoet	o	o	o	o	o	o	o	o	o	o	o	o	o	o	o	o	o	o
Opbouw accu t.b.v. wegen in afgekopp. toestand	o	o	o	o	o	o	o	o	o	o	o	o	o	o	o	o	o	o
Enkelwerkende hydr. Steunpoot met handpomp	o	o	o	o	o	o	o	o	o	o	o	o	o	o	o	o	o	o
Hydr. Steunpoot voor beladen in afgekopp. Toest.	o	o	o	o	o	o	o	o	o	o	o	o	o	o	o	o	o	o
Anniversary pakket	o	o	o	o	o	o	o	o	o	o	o	o	o	o	o	o	o	o
In hoogte verstelbare afvoerband	o	o	o	o	o	o	o	o	o	o	o	o	o	o	o	o	o	o
Snelheidsregelaar afvoerband	o	o	o	o	o	o	o	o	o	o	o	o	o	o	o	o	o	o
Extra afvoerband in hoogte verstelbaar	o	o	o	o	o	o	o	o	o	o	o	o	o	o	o	o	o	o
RVS i.p.v. rubberen afvoerband	o	o	o	o	o	o	o	o	o	o	o	o	o	o	o	o	o	o
Hydraulisch verstelbare contramessen	o	o	o	o	o	o	o	o	o	o	o	o	o	o	o	o	o	o
Verlagen van de kuiphoogte	o	o	o	o	o	o	o	o	o	o	o	o	o	o	o	o	o	o
Led verlichting	o	o	o	o	o	o	o	o	o	o	o	o	o	o	o	o	o	o
RVS opklapbare i.p.v. rubberen afvoerband	o	o	o	o	o	o	o	o	o	o	o	o	o	o	o	o	o	o
Mineraalbakje	o	o	o	o	o	o	o	o	o	o	o	o	o	o	o	o	o	o
Andere RAL-Kleur i.p.v. Peecon rood	o	o	o	o	o	o	o	o	o	o	o	o	o	o	o	o	o	o
Vorbereiding voor latere opbouw Multilift-systeem	o	o	o	o	o	o	o	o	o	o	o	o	o	o	o	o	o	o

Tab. 1-4 Mogelijke opties Biga Eco+

o = optioneel
● = standaard

Inleiding

1.4.5 Technische specificaties Biga Eco Low (dieplader)

	6 m ³ Eco Low	7,5 m ³ Eco Low	10 m ³ Eco Low	10 m ³ Maxi Eco Low	12 m ³ Maxi Eco Low	13 m ³ Maxi Eco Low	14 m ³ Maxi Eco Low	15 m ³ Maxi Eco Low
Benodigd vermogen (pk)	50	55	65	65	75	85	90	100
Wielnaaf	6 gaats							
Banden	Peecon 7.00 x 12		Peecon 7.00 x 12 dubbele montage				Goodyear 205/65R17.5 Dubbele montage	
Aantal Contramessen	2 (manueel bediend)							
Trekoog (mm)	45							
Trekooghoopte (mm)	±500							
Steunvoet	manueel							
Benodigde elektravoorziening	Optioneel is 12 volt gelijkspanning voor de verlichting							
Benodigde hydr. aansluiting tractor	2x dubbelwerkend ventiel							
Eigen oliedruksysteem	nee							
Benodigd olievolume tractor (L)	2	2	2,5	2	2,5	2,5	2,5	2,5
Oliedebiet (L/min)	30							
Standaard eigengewicht (kg)	3150	3300	3500	4000	4175	4275	4415	4.400
Totale lengte (mm)	4860	4860	4860	4950	4950	4950	4980	5090
Totaal hoogte (mm)	2100	2360	2650	2360	2650	2.800	2950	2900
Totaal breedte (mm)	2.360	2.360	2.360	2.660	2.660	2.660	2.660	2.810
Laad vermogen (kg)	2.400	3.000	4.000	4.000	4.800	5.200	5.600	6.000
Maximale rijsnelheid (km/u)	25							

Tab. 1-5 Technische specificaties Biga Eco Low

1.4.6 Mogelijke opties Biga Eco Low (dieplader)

	6 m ³ Eco Low	7,5 m ³ Eco Low	10 m ³ Eco Low	10 m ³ Maxi Eco Low	12 m ³ Maxi Eco Low	13 m ³ Maxi Eco Low	14 m ³ Maxi Eco Low	15 m ³ Maxi Eco Low
Elektr. Weeginrichting Profifeed	○	○	○	○	○	○	○	○
Elektr. Weeginrichting Digi-star EZ3400V	○	○	○	○	○	○	○	○
Elektr. Weeginrichting + software + Datastick	○	○	○	○	○	○	○	○
Extra display voor weeginrichting	○	○	○	○	○	○	○	○
Elektrohydr. Bediening 2 losdeuren	○	○	○	○	○	○	○	○
Overkookbuis rondom	○	○	○	●	○	○	○	○
Aardappelsnij inrichting	○	○	○	○	○	○	○	○
Alligator double life vijzel i.p.v. double action	○	○	○	○	○	○	○	○
Walterscheid groothoek aftakas	○	○	○	○	○	○	○	○
Handgeremde as	○	○	○	○	○	○	○	○
Hydraulisch geremde as	○	○	○	○	○	○	○	○
Gedeelde as voor een kortere wielbasis van +/-250mm	○	○	○	○	○	○	○	○
Vertragingskast met 2 snelh. (vermogen -20%)	○	○	○	○	○	○	○	○
Bediening met vertr.kast met Bowden kabel	○	○	○	○	○	○	○	○
Elektr.hydr Bediening met vertr.kast	○	○	○	○	○	○	○	○
Bovenaanspan met DIN trekooog	○	○	○	○	○	○	○	○
Onderaansp.+ Pick-up hitch trekooog + sleepvoet	○	○	○	○	○	○	○	○
Opbouw accu t.b.v. wegen in afgekopp. toestand	○	○	○	○	○	○	○	○
Enkelwerkende hydr. Steunpoot met handpomp	○	○	○	○	○	○	○	○
Hydr. Steunpoot voor beladen in afgekopp. Toest.	○	○	○	○	○	○	○	○
Anniversary pakket	○	○	○	○	○	○	○	○
In hoogte verstelbare afvoerband	○	○	○	○	○	○	○	○
Snelheidsregelaar afvoerband	○	○	○	○	○	○	○	○
Extra losdeur op positie naar keuze	○	○	○	○	○	○	○	○
Beweegbare uitvoerplaten gekoppeld aan losdeur	○	○	○	○	○	○	○	○
Hydraulisch verstelbare contramessen	○	○	○	○	○	○	○	○
Verlagen van de kuiphoopte	○	○	○	○	○	○	○	○
Led verlichting	○	○	○	○	○	○	○	○
Verlengd chassis (tbv opbouw kraan/ stationaire motor)	○	○	○	○	○	○	○	○
Mineraalbakje	○	○	○	○	○	○	○	○
Andere RAL-Kleur i.p.v. Peecon rood	○	○	○	○	○	○	○	○
Vorbereiding voor latere opbouw Multilift-systeem	○	○	○	○	○	○	○	○

Tab. 1-6 Mogelijke opties Biga Eco Low

- = optioneel
- = standaard

Inleiding

1.4.7 Technische specificaties Biga Twin Eco

	12 m ³ Twin Eco	15 m ³ Twin Eco	15/20 m ³ Twin Eco Vario	17 m ³ Twin Eco	17/20 m ³ Twin Eco Vario	20 m ³ Twin Eco	20 m ³ Maxi Twin Eco	24 m ³ Maxi Twin Eco	26 m ³ Maxi Twin Eco	30 m ³ Maxi Twin Eco
Benodigd vermogen (pk)	75*	80*	80*	85*	85*	90*	90*	95*	105*	120*
Wielnaaf	6 qaats									10 qaats
Banden	Goodyear 205/65R17.5 DM					Goodyear 215/75R17.5 DM			Goodyear 245/70R19.5 DM	
Aantal Contramessen	2 (manueel bediend)									
Trekoog (mm)	45									
Trekooghogte (mm)	±500									
Steunvoet	manueel									
Benodigde elektravoorziening	Optioneel is 12 volt gelijkspanning voor de verlichting									
Benodigde hydr. aansluiting tractor	2x dubbelwerkend ventiel									
Eigen oliedruksysteem	nee									
Benodigd olievolume tractor (L)	2	2,5								
Oliedebiet (L/min)	30									
Standaard eigengewicht (kg)	5800	6180	6280	6390	6490	6530	8250	8500	8640	9360
Totale lengte (mm)	6335	6365	6365	6420	6420	6460	7030	7070	7175	7310
Totaal hoogte (mm)	2340	2600	2600	2730	2730	2925	2735	3025	3175	3365
Totaal breedte (mm)	2360	2360	2360	2360	2360	2360	2660	2660	2660	2810
Laad vermogen (kg)	4800	6000	6000	6800	6800	8000	8600	9600	10600	12000
Maximale rijsnelheid (km/u)	25									

* is benodigd vermogen mét verdragingskast.

Tab. 1-7 Technische specificaties Biga Twin Eco

1.4.8 Mogelijke opties Biga Twin Eco

	12m ³ Twin Eco	15m ³ Twin Eco	15/20m ³ Twin Eco Vario	17m ³ Twin Eco	17/20m ³ Twin Eco Vario	20 m ³ Twin Eco	20 m ³ Maxi Twin Eco	24 m ³ Maxi Twin Eco	26 m ³ Maxi Twin Eco	30 m ³ Maxi Twin Eco
Elektr. Weeginrichting Profifeed	o	o	o	o	o	o	o	o	o	o
Elektr. Weeginrichting Digi-star EZ3400V	o	o	o	o	o	o	o	o	o	o
Elektr. Weeginrichting + software + Datastick	o	o	o	o	o	o	o	o	o	o
Extra display voor weeginrichting	o	o	o	o	o	o	o	o	o	o
Elektrohydr. Bediening 2 losdeuren	o	o	o	o	o	o	o	o	o	o
Overkookbuis rondom	o	o	o	o	o	o	●	o	o	o
Aardappelsnij inrichting	o	o	o	o	o	o	o	o	o	o
Alligator double life vijzel i.p.v. double action	o	o	o	o	o	o	o	o	o	o
Walterscheid groothoek aftakas	o	o	o	o	o	o	o	o	o	o
Handgeremde as	o	o	o	o	o	o	o	o	o	o
Hydraulisch geremde as	o	o	o	o	o	o	o	o	o	o
Luchtgeremde as	o	o	o	o	o	o	o	o	o	o
Vertragingkast met 2 snelh. (540tpm)	o	o	o	o	o	o	X	X	X	X
Vertragingkast met 2 snelh. (1000 tpm)	o	o	o	o	o	o	●	●	●	●
Powershift 2 versnellingen	o	o	o	o	o	o	o	o	o	o
Kogeltrekoog Scharmüller / Sauerman 80 mm	o	o	o	o	o	o	o	o	o	o
Bovenaanspan met DIN trekoog	o	o	o	o	o	o	o	o	o	o
Onderaansp.+ Pick-up hitch trekoog + sleepvoet	o	o	o	o	o	o	o	o	o	o
Opbouw accu t.b.v. wegen in afgekopp. toestand	o	o	o	o	o	o	o	o	o	o
Enkelwerkende hydr. Steunpoot met handpomp	o	o	o	o	o	o	o	o	o	o
Hydr. Steunpoot voor beladen in afgekopp. Toest.	o	o	o	o	o	o	o	o	o	o
Anniversary pakket	o	o	o	o	o	o	o	o	o	o
In hoogte verstelbare afvoerband	o	o	o	o	o	o	o	o	o	o
Snelheidsregelaar afvoerband	o	o	o	o	o	o	o	o	o	o
Extra losdeur op positie naar keuze	o	o	o	o	o	o	o	o	o	o
Beweegbare uitvoerplaten gekoppeld aan losdeur	o	o	o	o	o	o	o	o	o	o
Geperforeerd Bordes en trap vooraan kuip	o	●	●	●	●	●	●	●	●	●
Hydraulisch verstelbare contramessen	o	o	o	o	o	o	o	o	o	o
Verlagen van de kuiphoogte	o	o	o	o	o	o	o	o	o	o
Led verlichting	o	o	o	o	o	o	o	o	o	o
Verlengd chassis (tbv opbouw kraan/ stat/ motor)	o	o	o	o	o	o	o	o	o	o
Mineraalbakje	o	o	o	o	o	o	o	o	o	o
Andere RAL-Kleur i.p.v. Peecon rood	o	o	o	o	o	o	o	o	o	o
Vorbereiding voor latere opbouw Multilift-systeem	o	o	o	o	o	o	o	o	o	o

- o = optioneel
- = standaard
- x = niet mogelijk

Tab. 1-8 Mogelijke opties Biga Twin Eco

Inleiding

1.4.9 Technische specificaties Biga Twin Eco Wide Body

	13 m ³ Twin Eco Wide Body	16 m ³ Twin Eco Wide Body	19 m ³ Twin Eco Wide Body	22 m ³ Twin Eco Wide Body	25 m ³ Twin Eco Wide Body	28 m ³ Twin Eco Wide Body	32 m ³ Twin Eco Wide Body
Benodigd vermogen (pk)	75*	80*	85*	90*	95*	105*	120*
Wielnaaf	6 qaats						10 qaats
Banden	Goodyear 205/65R17.5 DM		Goodyear 215/75R17.5 DM			Goodyear 245/70R19.5 DM	
Aantal Contramessen	2 (manueel bediend)						
Trekoog (mm)	45						
Trekooghooft (mm)	±500						
Steunvoet	manueel						
Benodigde elektravoorziening	Optioneel is 12 volt gelijkspanning voor de verlichting						
Benodigde hydr. aansluiting tractor	2x dubbelwerkend ventiel						
Eigen oliedruksysteem	nee						
Benodigd olievolume tractor (L)	2	2,5					
Oliedebiet (L/min)	30						
Standaard eigengewicht (kg)	5420	5800	6010	6150	8500	8650	9560
Totale lengte (mm)	6335	6365	6420	6460	7255	7300	7355
Totaal hoogte (mm)	2345	2600	2795	2955	3025	3175	3365
Totaal breedte (mm)	2500	2520	2540	2520	2820	2795	2950
Laad vermogen (kg)	5100	6300	7100	8300	10000	11400	12800
Maximale rijsnelheid (km/u)	25						

* is benodigd vermogen mét verdragingskast.

Tab. 1-9 Technische specificaties Biga Twin Eco Wide Body

1.4.10 Mogelijke opties Biga Twin Eco Wide Body

	13m ³ Twin Eco Wide Body	16m ³ Twin Eco Wide Body	19m ³ Twin Eco Wide Body	22m ³ Twin Eco Wide Body	25m ³ Twin Eco Wide Body	28m ³ Twin Eco Wide Body	32m ³ Twin Eco Wide Body
Elektr. Weeginrichting Profifeed	○	○	○	○	○	○	○
Elektr. Weeginrichting Digi-star EZ3400V	○	○	○	○	○	○	○
Elektr. Weeginrichting + software + Datastick	○	○	○	○	○	○	○
Extra display voor weeginrichting	○	○	○	○	○	○	○
Elektrohydr. Bediening 2 losdeuren	○	○	○	○	○	○	○
Overkookbuis rondom	○	○	○	○	○	○	○
Aardappelsnij inrichting	○	○	○	○	○	○	○
Alligator double life vijzel i.p.v. double action	○	○	○	○	○	○	○
Walterscheid groothoek aftakas	○	○	○	○	○	○	○
Handgeremde as	○	○	○	○	○	○	○
Hydraulisch geremde as	○	○	○	○	○	○	○
Luchtgeremde as	○	○	○	○	○	○	○
Vertragingkast met 2 snelh. (540tpm)	○	○	○	○	X	X	X
Vertragingkast met 2 snelh. (1000 tpm)	○	○	○	○	●	●	●
Powershift 2 versnellingen	○	○	○	○	○	○	○
Kogeltrekoog Scharmüller / Sauerman 80 mm	○	○	○	○	○	○	○
Bovenaanspan met DIN trekoog	○	○	○	○	○	○	○
Onderaansp.+ Pick-up hitch trekoog + sleepvoet	○	○	○	○	○	○	○
Opbouw accu t.b.v. wegen in afgekopp. toestand	○	○	○	○	○	○	○
Enkelwerkende hydr. Steunpoot met handpomp	○	○	○	○	○	○	○
Hydr. Steunpoot voor beladen in afgekopp. Toest.	○	○	○	○	○	○	○
Anniversary pakket	○	○	○	○	○	○	○
In hoogte verstelbare afvoerband	○	○	○	○	○	○	○
Snelheidsregelaar afvoerband	○	○	○	○	○	○	○
Extra losdeur op positie naar keuze	○	○	○	○	○	○	○
Beweegbare uitvoerplaten gekoppeld aan losdeur	○	○	○	○	○	○	○
Geperforeerd Bordes en trap vooraan kuip	○	●	●	●	●	●	●
Hydraulisch verstelbare contramessen	○	○	○	○	○	○	○
Verlagen van de kuiphooft	○	○	○	○	○	○	○
Led verlichting	○	○	○	○	○	○	○
Verlengd chassis (tbv opbouw kraan/ stationaire motor)	○	○	○	○	○	○	○
Mineraalbakje	○	○	○	○	○	○	○
Andere RAL-Kleur i.p.v. Peecon rood	○	○	○	○	○	○	○
Vorbereiding voor latere opbouw Multilift-systeem	○	○	○	○	○	○	○

○ = optioneel
 ● = standaard
 x = niet mogelijk

Tab. 1-10 Mogelijke opties Biga Twin Eco Wide Body

Inleiding

1.4.11 Technische specificaties Biga Mammoet

	22.5m ³ Mammoet	25.5m ³ Mammoet	30m ³ Mammoet	33m ³ Mammoet WB	36m ³ Mammoet	38m ³ Mammoet WB	40m ³ Mammoet	42.5m ³ Mammoet WB	45m ³ Mammoet	48m ³ Mammoet WB	52m ³ Mammoet
Benodigd vermogen (pk)	120	125	140	140	150	155	165	170	180	185	200
Wielnaaf	6 gaats				10 gaats						
Banden	Goodyear 205/65R17.5 DM				Goodyear 245/70R19.5 DM		Goodyear 275/70R22.5 DM				
Aantal Contramessen	2 (manueel bediend)										
Trekoog (mm)	45										
Trekooghooqte (mm)	±500										
Steunvoet	manueel										
Elektravoorziening	Optioneel is 12 volt gelijkspanning voor de verlichting										
Benodigde hydr. aansluiting tractor	4x dubbelwerkend ventiel										
Eigen oliedruksysteem	nee										
Benodigd olievolume tractor (L)	4				5						
Oliedebiet (L/min)	30										
Standaard eigengewicht (kg)	8300	8600	8765	8860	13000	13050	13800	13805	15600	15650	18000
Totale lengte (mm)	8400	8435	8480	8635	9485	9635	9590	9740	10155	10305	12025
Totaal hoogte (mm)	2660	2790	2950	2950	3115	3115	3485	3485	3485	3485	3485
Totaal breedte (mm)	2360	2360	2360	2520	2660	2800	2660	2800	2810	2900	2660
Laad vermogen (kg)	9000	10200	12000	13200	14400	15200	16000	17000	18000	19200	22000
Maximale rijsnelheid (km/u)	25										

Tab. 1-11 Technische specificaties Biga Mammoet

1.4.12 Mogelijke opties Biga Mammoet

	22.5m ³ Mammoet	25.5m ³ Mammoet	30m ³ Mammoet	33m ³ Mammoet WB	36m ³ Mammoet	38m ³ Mammoet WB	40m ³ Mammoet	42.5m ³ Mammoet WB	45m ³ Mammoet	48m ³ Mammoet WB	52m ³ Mammoet
Elektr. Weeginrichting Profifeed	○	○	○	○	○	○	○	○	○	○	○
Elektr. Weeginrichting Digi-star EZ3400V	○	○	○	○	○	○	○	○	○	○	○
Elektr. Weeginrichting + software + Datastick	○	○	○	○	○	○	○	○	○	○	○
Extra display voor weeginrichting	○	○	○	○	○	○	○	○	○	○	○
Elektrohydr. Bediening 4 losdeuren	○	○	○	○	○	○	○	○	○	○	○
Overkookbuis rondom	○	○	○	○	○	○	○	○	○	○	○
Aardappelsnij inrichting	○	○	○	○	○	○	○	○	○	○	○
Alligator double life vijzel i.p.v. double action	○	○	○	○	○	○	○	○	○	○	○
Walterscheid groothoek aftakas met breekbout	○	○	○	○	○	○	○	○	○	○	○
Handgeremde as	○	○	○	○	○	○	○	○	○	○	○
Hydraulisch geremde as	○	○	○	○	○	○	○	○	○	○	○
Luchtgeremde as	○	○	○	○	○	○	○	○	○	○	○
Hydraulisch gedwongen gestuurde as	○	○	○	○	○	○	○	○	○	○	○
geveerde tandem met extra hydr. meelopende as	○	○	○	○	○	○	○	○	○	○	○
Geveerde tridem met 3 hydr. geremde assen	○	○	○	○	○	○	○	○	○	○	○
Oliekoeling en filtersysteem planetaire aandrijflijn	○	○	○	○	○	○	○	○	○	○	○
Urenteller	○	○	○	○	○	○	○	○	○	○	○
Powershift 2 versnellingen	○	○	○	○	○	○	○	○	○	○	○
Powershift 3 versnellingen	○	○	○	○	○	○	○	○	○	○	○
Bediening vertragingskast met bowdenkabel	○	○	○	○	○	○	○	○	○	○	○
Bediening vertragingskast elektrohydraulisch	○	○	○	○	○	○	○	○	○	○	○
Enkelwerkende hydr. Steunpoot met handpomp	○	○	○	○	○	○	○	○	○	○	○
Hydr. Steunpoot voor beladen in afgekopp. Toest.	○	○	○	○	○	○	○	○	○	○	○
Anniversary pakket	○	○	○	○	○	○	○	○	○	○	○
Slijtrand hardox-raex	○	○	○	○	○	○	○	○	○	○	○
Extra losdeur op positie naar keuze	○	○	○	○	○	○	○	○	○	○	○
Beweegbare uitvoerplaten gekoppeld aan losdeur	○	○	○	○	○	○	○	○	○	○	○
Hydraulisch verstelbare contramessen	○	○	○	○	○	○	○	○	○	○	○
Trekhaak en remkoppeling naar achteren	○	○	○	○	○	○	○	○	○	○	○
Trekoog Scharmuller - Sauerman 80mm	○	○	○	○	○	○	○	○	○	○	○
Led verlichting	○	○	○	○	○	○	○	○	○	○	○
Opbouw met accu tbv wegen in afgekoppelde toestand	○	○	○	○	○	○	○	○	○	○	○
Mineraalbakje	○	○	○	○	○	○	○	○	○	○	○
Andere RAL-Kleur i.p.v. Peecon rood	○	○	○	○	○	○	○	○	○	○	○
Meerprijs Amerikaanse uitvoering	○	○	○	○	○	○	○	○	○	○	○
Uitvoerplaten met magneten	○	○	○	○	○	○	○	○	○	○	○
Vorbereiding voor latere opbouw Multilift-systeem	○	○	○	○	○	○	○	○	○	○	○

○ = optioneel

● = standaard

Tab. 1-12 Mogelijke opties Biga Mammoet

Inleiding

1.5 Elementaire specificaties

De Biga snij-mengwagen is gemaakt van holle koudgewalste staalementen in combinatie met diverse diktes plaatdelen. De constructie optimaliseert de duurzaamheid en stijfheid van de Biga snij-mengwagen. De snij-mengwagen heeft een deugdelijke en stabiele constructie en staat zeer stabiel bij het laden, mengen en lossen van veevoer.

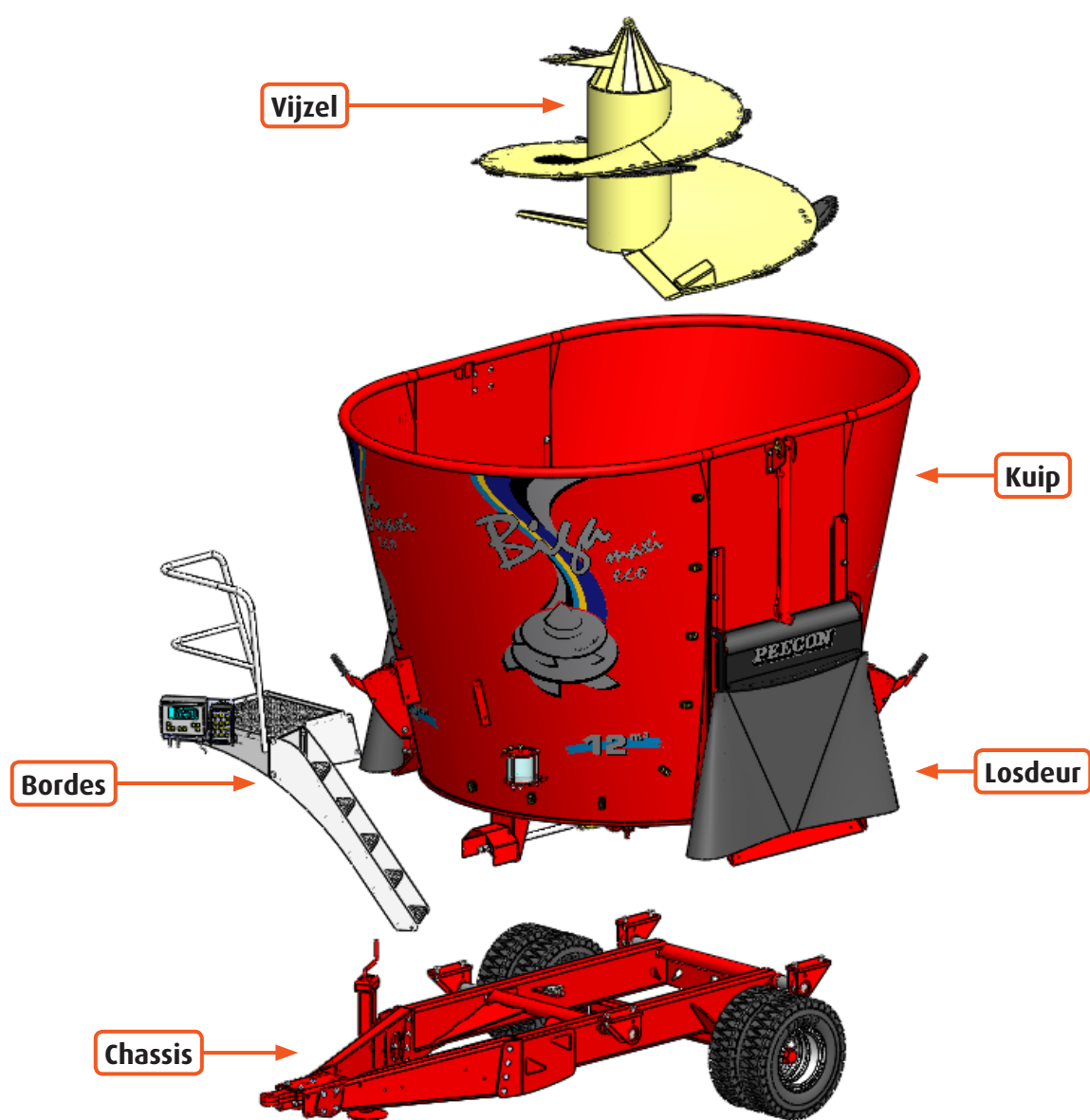


Fig. 1-1 Hoofdelementen

1.6 Hoofdelementen

De biga snijmengwagen bestaat uit de in de volgende paragrafen genoemde modules met de functionele benamingen. De module "Chassis" is grotendeels opgebouwd uit koudgewalste holle staelementen in combinatie met plaatdelen. De modules "kuip", "bordes", "vijzel" en "losdeur" zijn grotendeels opgebouwd uit plaatdelen.

1.6.1 Chassis

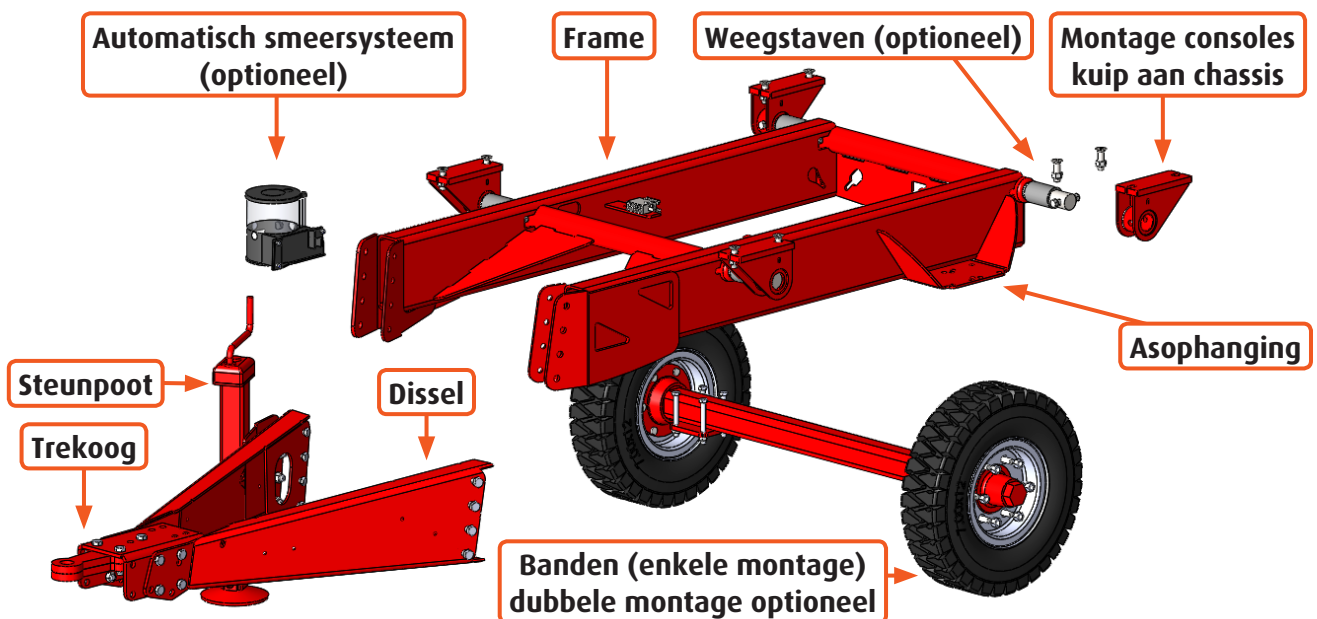


Fig. 1-2 Chassiselementen Biga met enkel as

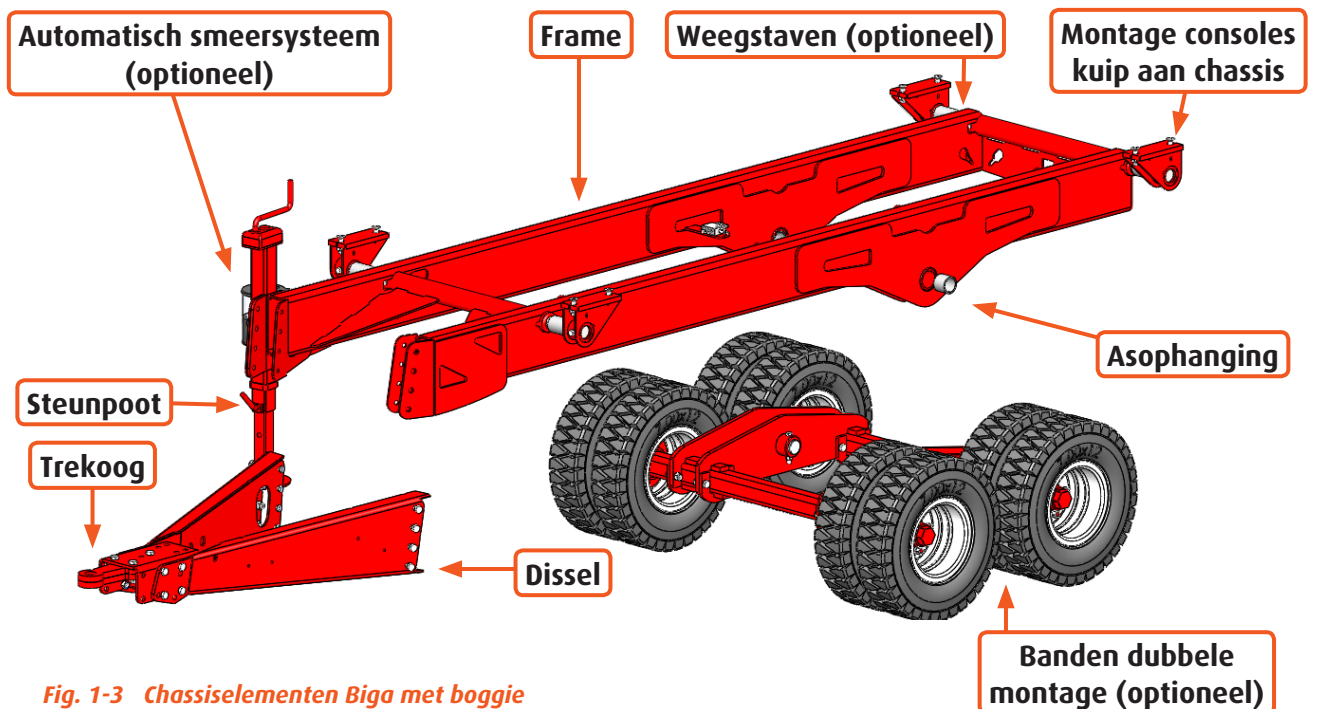


Fig. 1-3 Chassiselementen Biga met boggie

Inleiding

1.6.2 Kuip

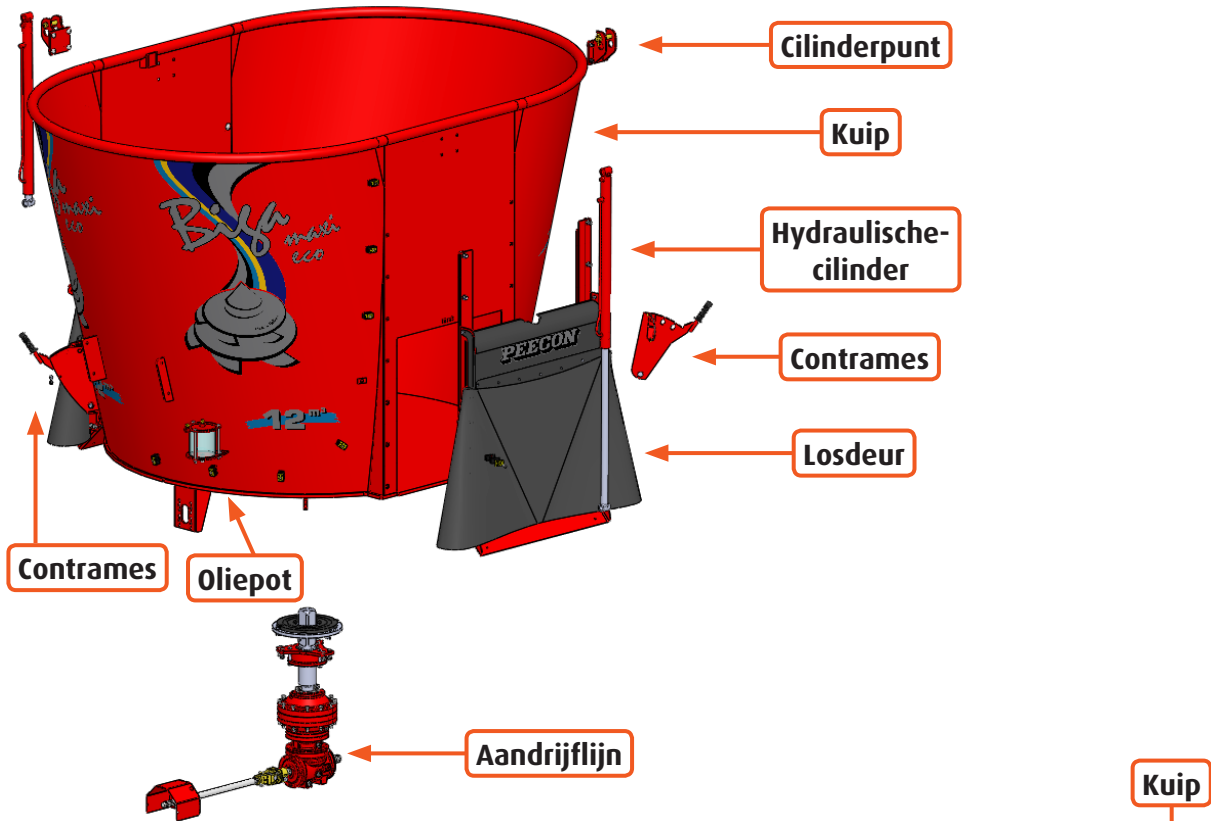


Fig. 1-4 Kuipelementen enkel vijzel model

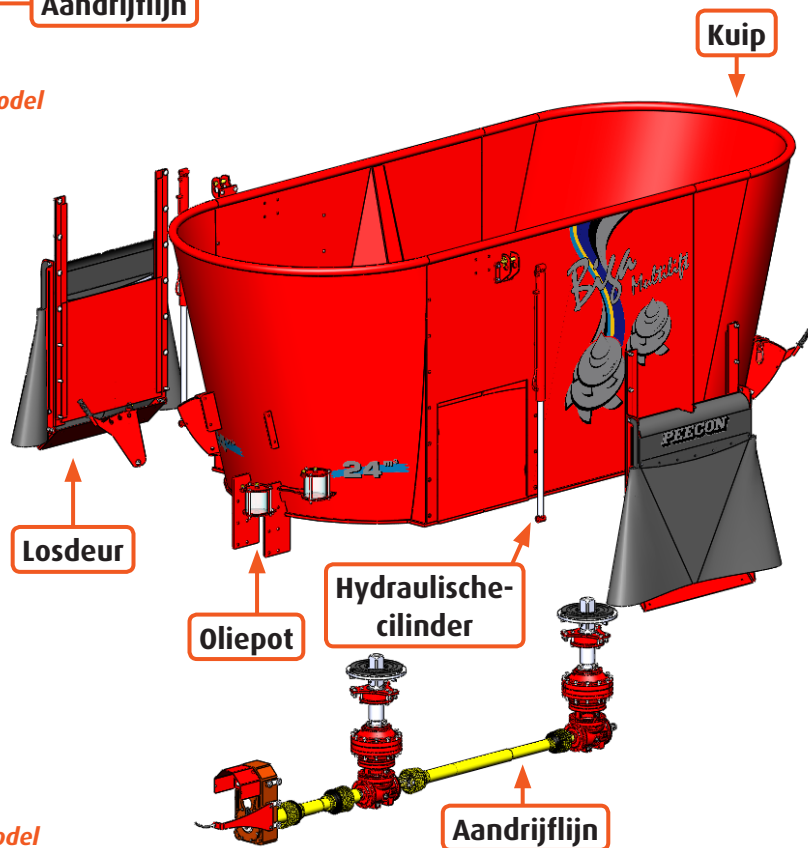


Fig. 1-5 Kuipelementen meer vijzel model

1.6.3 Vijzel

Het vijzel element bestaat uit plaatdelen in combinatie met holle buisdelen. De vijzel is verkrijgbaar in diverse vormen en maten. De diameter, hoogte en wikkeling is voor elke snij-mengwagen speciaal ontwikkeld. Bij het vervangen van een vijzel moet u goed in oegenschouw nemen dat u de juiste vijzel in uw snij-mengwagen plaats.



LET OP! De Vijzel is een los component en wordt door middel van een passing over de aandrijfas geschoven. Houd hier rekening mee met het eventueel omdraaien van de snijmengwagen bij reparatie of onderhoud.

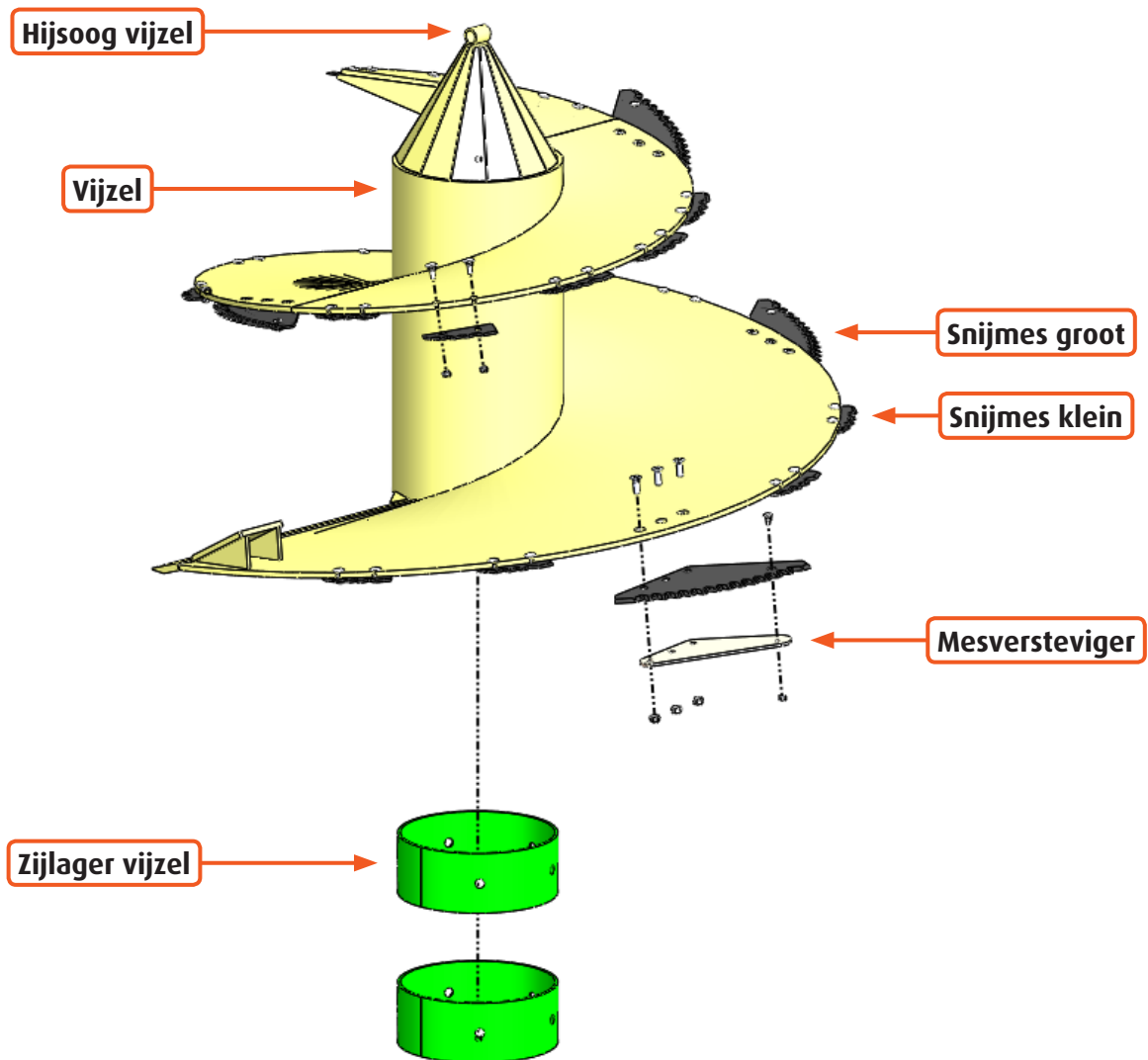


Fig. 1-6 Vijzelementen

Inleiding

1.6.4 Bordes

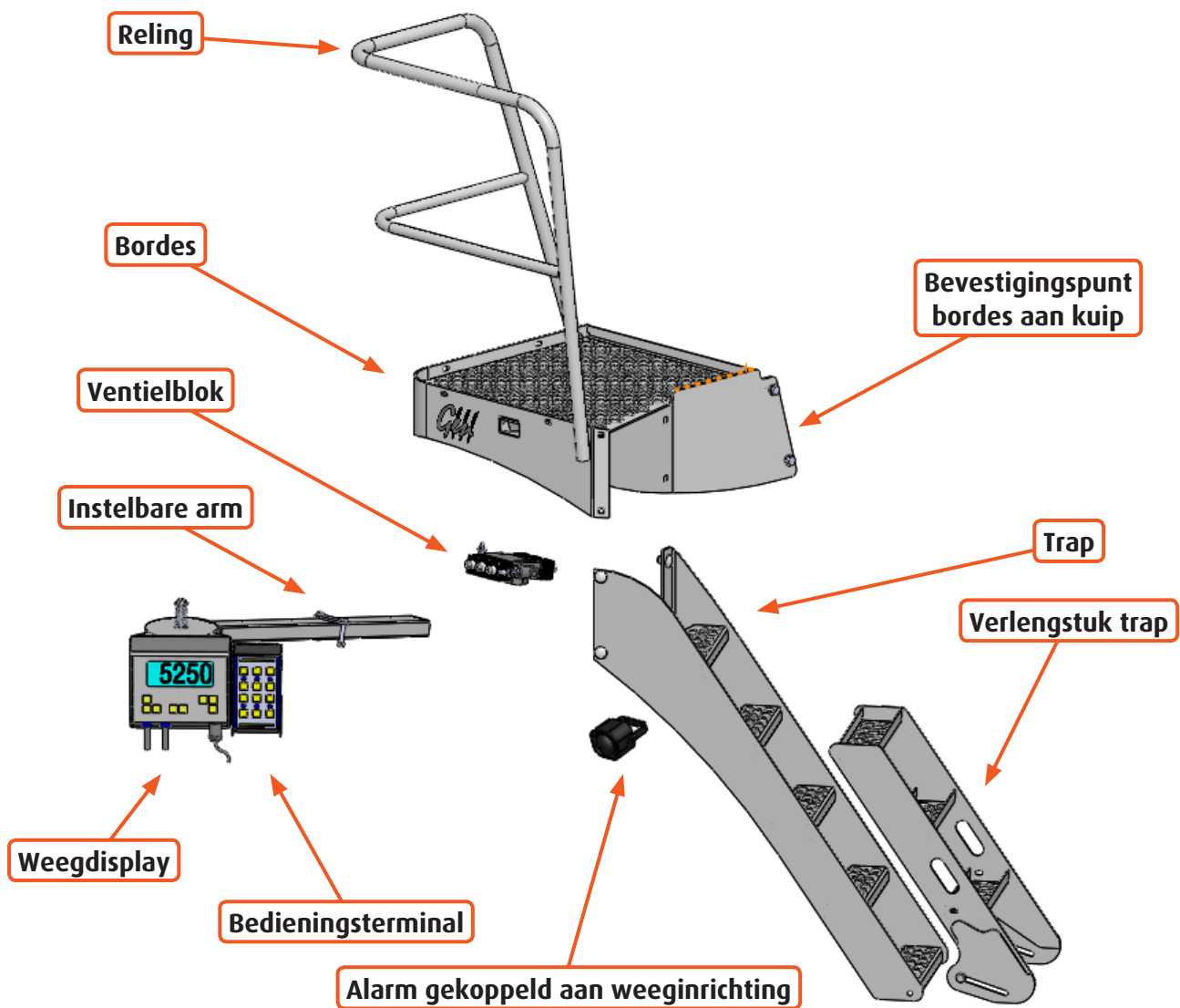


Fig. 1-7 Bordeselementen

1.6.5 Voor/achterlosband (standaard bij Eco+)

De voor/ achterlosband is een standaard component bij alle Biga Eco+ modellen. deze uitvoering kan aan de voor of achterzijde geplaatst zijn. Eveneens is het mogelijk om als optie de rubberen losband te vervangen voor een RVS kettinglosband.

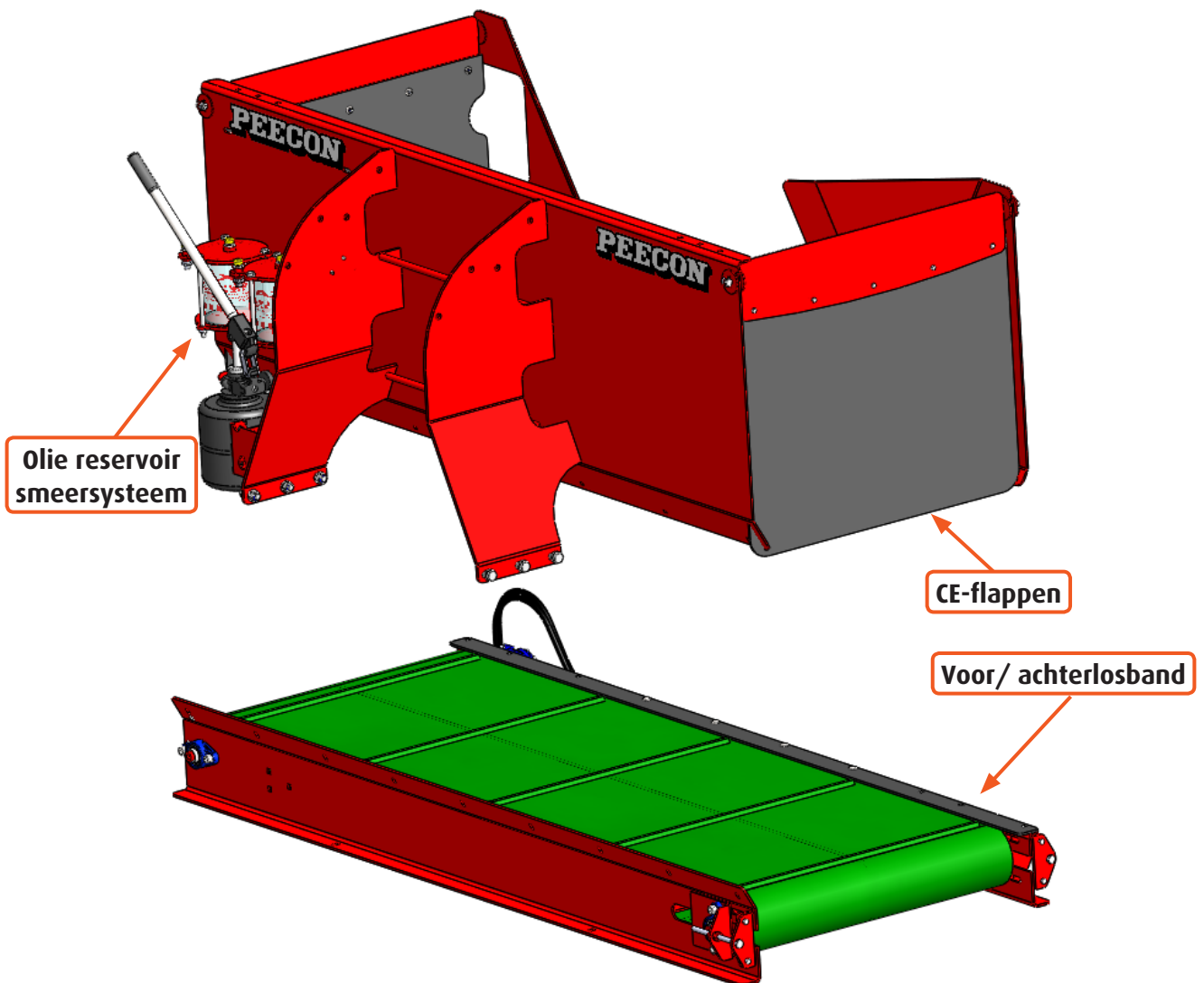


Fig. 1-8 Voor/achterlosband (Standaard bij Eco+)

Inleiding

1.6.6 Mogelijke Asophanging

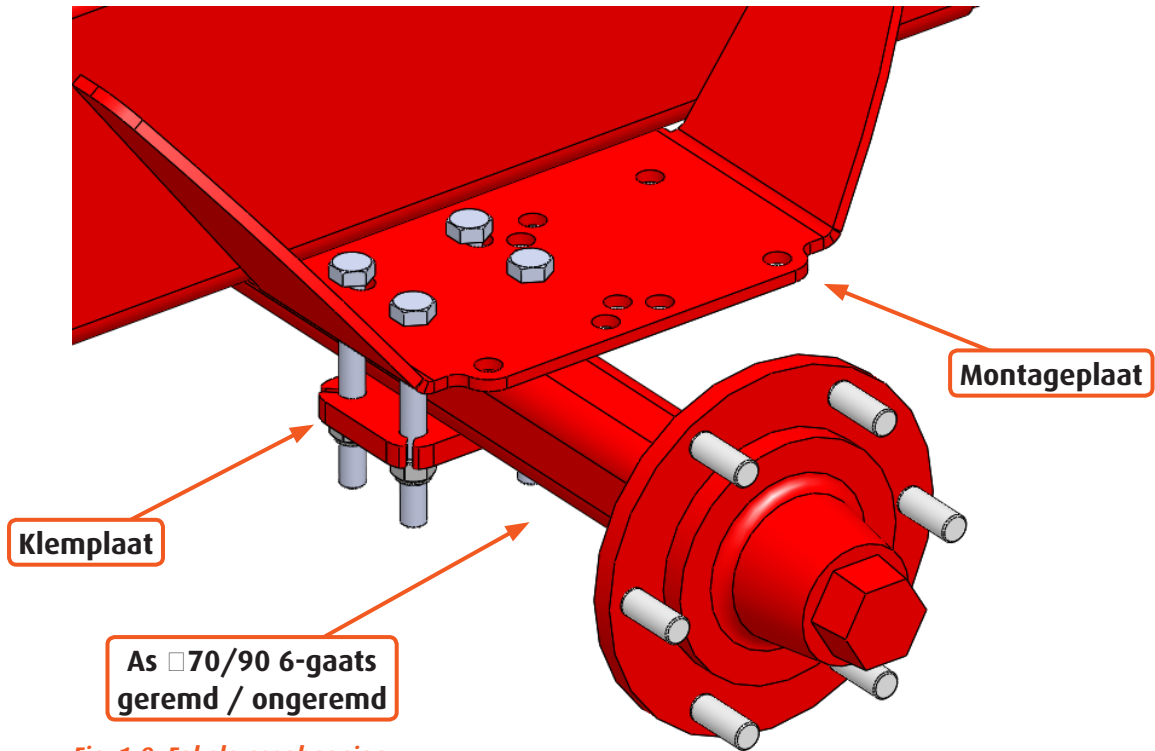


Fig. 1-9 Enkele asophanging

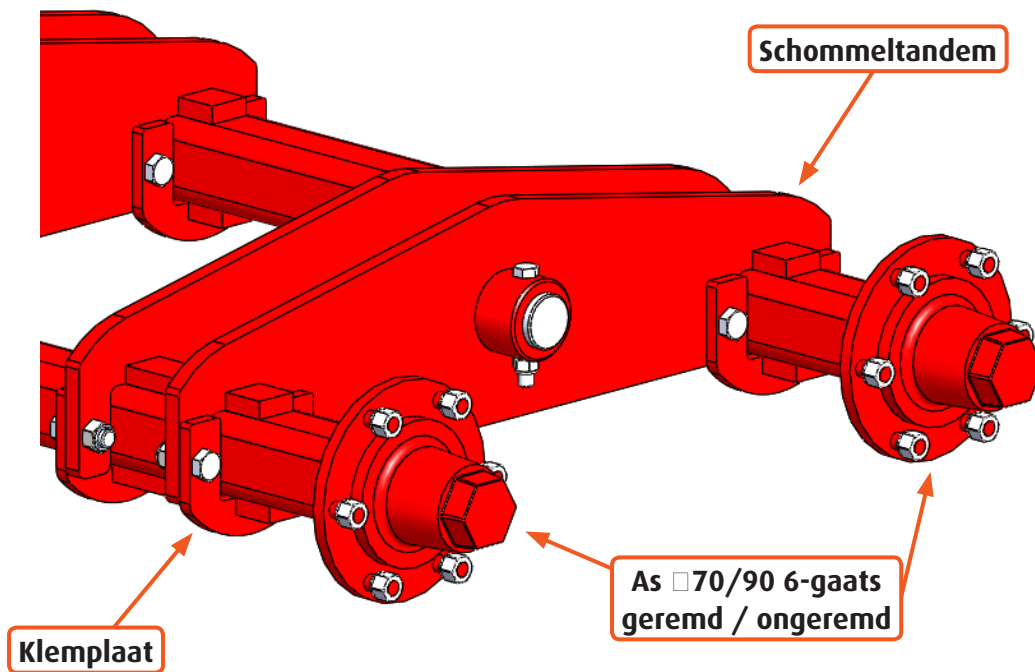


Fig. 1-10 Schommel tandem

1.6.7 Steunpoot

De complete Biga-lijn beschikt over een manueel bediende steunpoot. Maar ze hebben allen een optie voor de hydraulisch steunpoot. De hydraulische steunpoot kan op 2 manieren aangesloten zijn, namelijk door middel van de hydrauliek van de trekker of via het hydraulisch ventielblok. Wanneer er een kogelkraan op de hydraulische steunpoot is geplaatst dient u, wanneer de snij-mengwagen niet aangekoppeld is aan de trekker de kogelkraan dicht te zetten.



LET OP! Dat na het afkoppelen van de machine de steunpoot volledig (of zo ver mogelijk) ingeschoven is zodat de dissel zo kort mogelijk bij de grond komt. Bij lekkage van de steunpoot of bij slechte ondergrond kan de dissel dan nooit verder zakken. Dit zou namelijk gevaarlijke situaties kunnen opleveren!

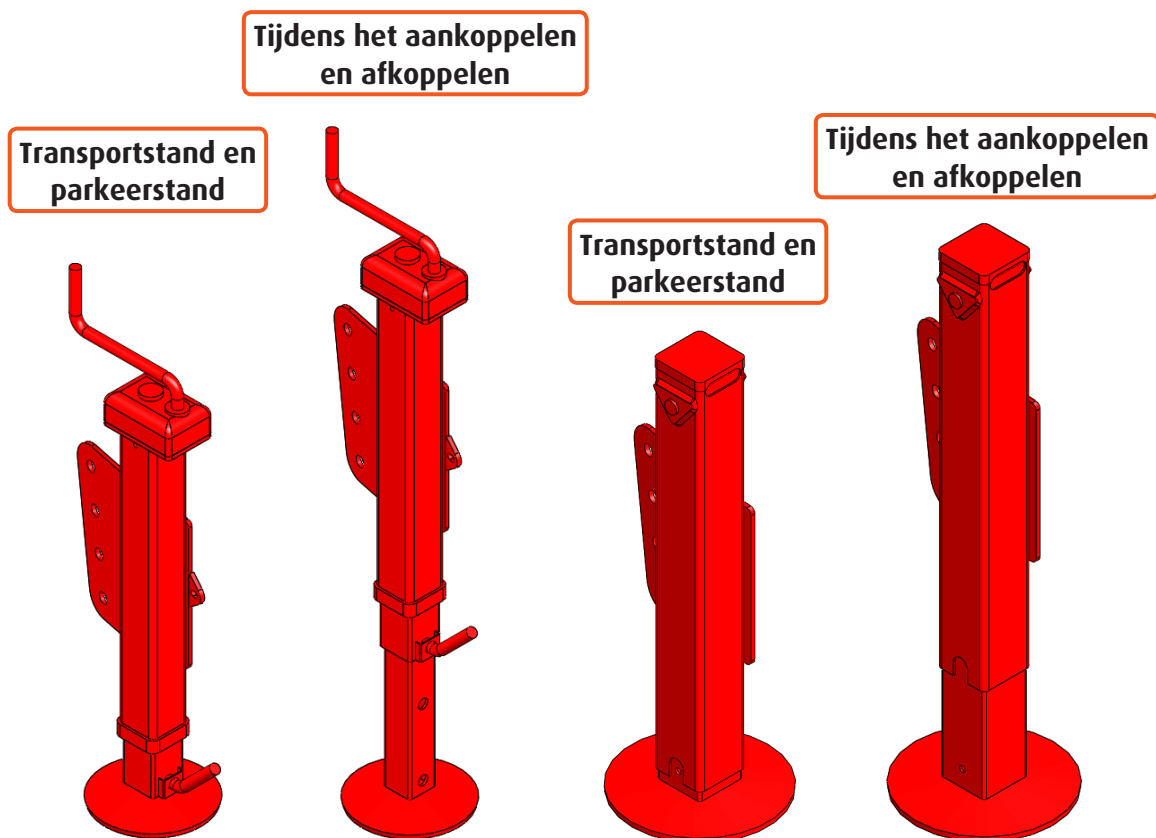


Fig. 1-11 Manueel bediende steunpoot

Fig. 1-12 Hydraulisch bediende steunpoot

Uitvoering	Gegevens	Inhoud	Capaciteit bij 100 bar	Capaciteit bij 150 bar	Max. werkdruk
Manueel	80x80 S500	-	-	-	-
Hydraulisch	100x100 S500	2,8 L	2800 kg	4200 kg	200 bar

Tab. 1-13 Steunpoot specificaties

Inleiding

1.6.8 Weeginrichting

Al naar gelang de uitrusting is de machine uitgerust met:

- een optel-weeginrichting voor het bepalen van de geladen hoeveelheden.
- een programmeerbare weeginrichting met de mogelijkheid om meerdere recepturen op te slaan.
- een programmeerbare weeginrichting met de mogelijkheid om meerdere recepturen op te slaan en gegevens over te brengen op een pc.

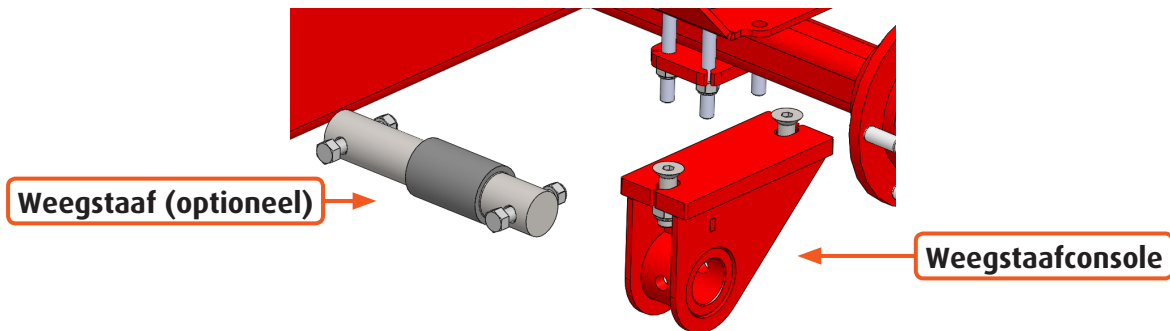


Fig. 1-13 Weeginrichting



LET OP! Weegstaven zijn meetinstrumenten. Wees ten allen tijde bewust dat deze delen gevoelig zijn voor schokken en stoten en dat deze elektronica bevatten.

De "optie" weeginrichting wordt uitgebreid omschreven in de bijgeleverde handleiding die specifiek voor uw mengwagen toegepast is.

1.6.9 Trekoog

Een trek-oog heeft als functie om de trailer aan het trekkend voertuig te bevestigen. Het is hierbij ook uiterst belangrijk dat u het trek-oog altijd controleert op gebreken voorafgaand aan het gebruik van de trailer. De biga modellen hebben standaard een schroefbaar trek-oog met oogdiameter $\varnothing 45\text{mm}$. Optioneel levert Peecon een gecertificeerd DIN 74504-40A trek-oog met oogdiameter $\varnothing 40\text{mm}$.

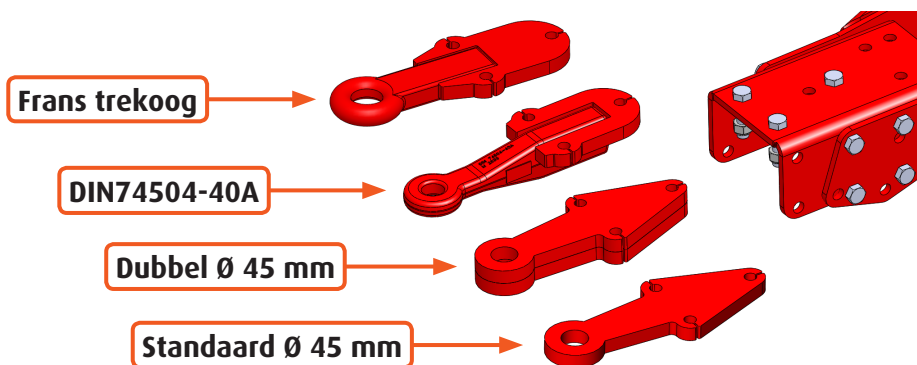


Fig. 1-14 Trekoog modellen

1.6.10 Contrames

De contramesen die op uw machine aanwezig zijn dienen voor het verkorten van de meng- en snijtijd. De uitgebreide variant heeft een elektro hydraulische bediening, standaard is deze functie manueel. De manueel bediende versie heeft 3 vaste instellingen. De hydraulische versie is variabel op elke gewenste instelling.

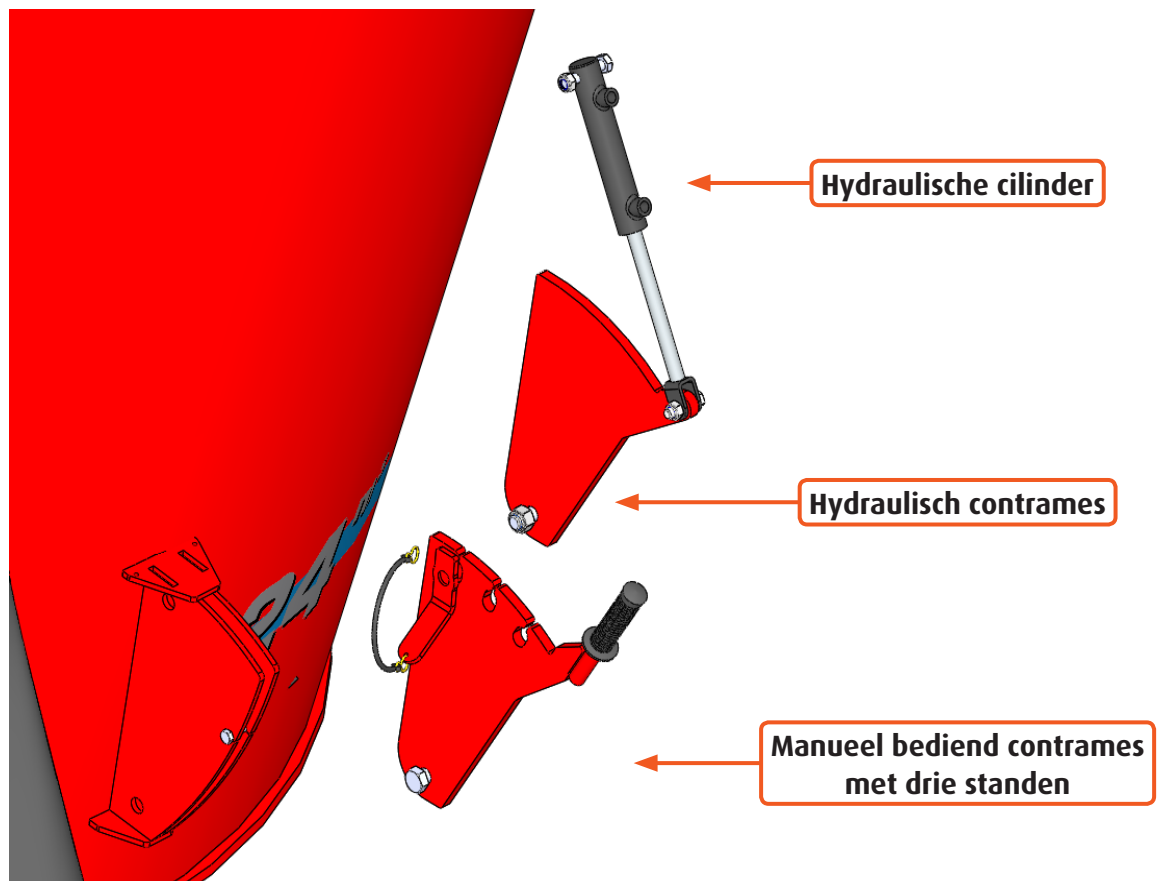


Fig. 1-15 Contramessen

Inleiding

1.6.11 Aandrijflijn met lagersteun

De standaard aandrijflijn van de Biga snij-mengwagen beschikt over een beschermkap met vaste aandrijflijn. Het benodigd vermogen dat omschreven staat in paragraaf 1.4 "technische specificaties" is eenvoudig te reduceren met een optionele vertragsingskast "zie paragraaf 1.6.11). Deze vertragsingskast reduceert het benodigd vermogen met 20%.

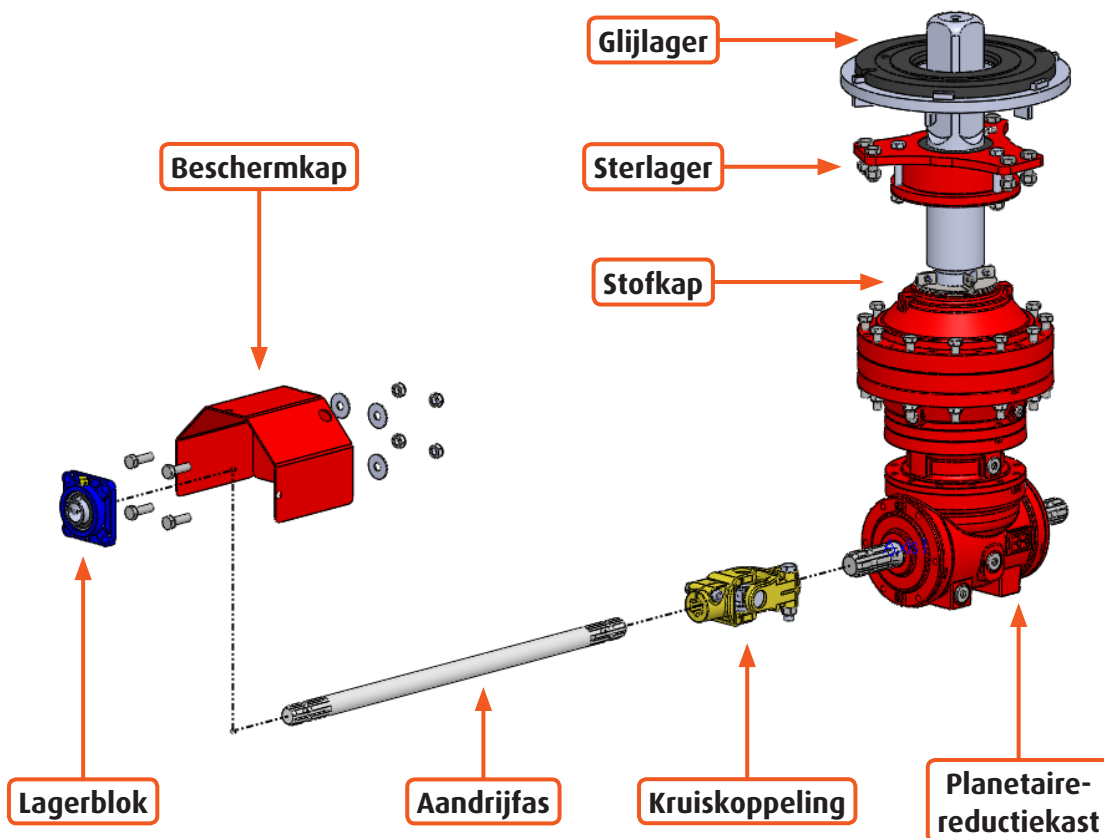


Fig. 1-16 Aandrijflijnelementen

1.6.12 Aandrijflijn met optionele reductiekast

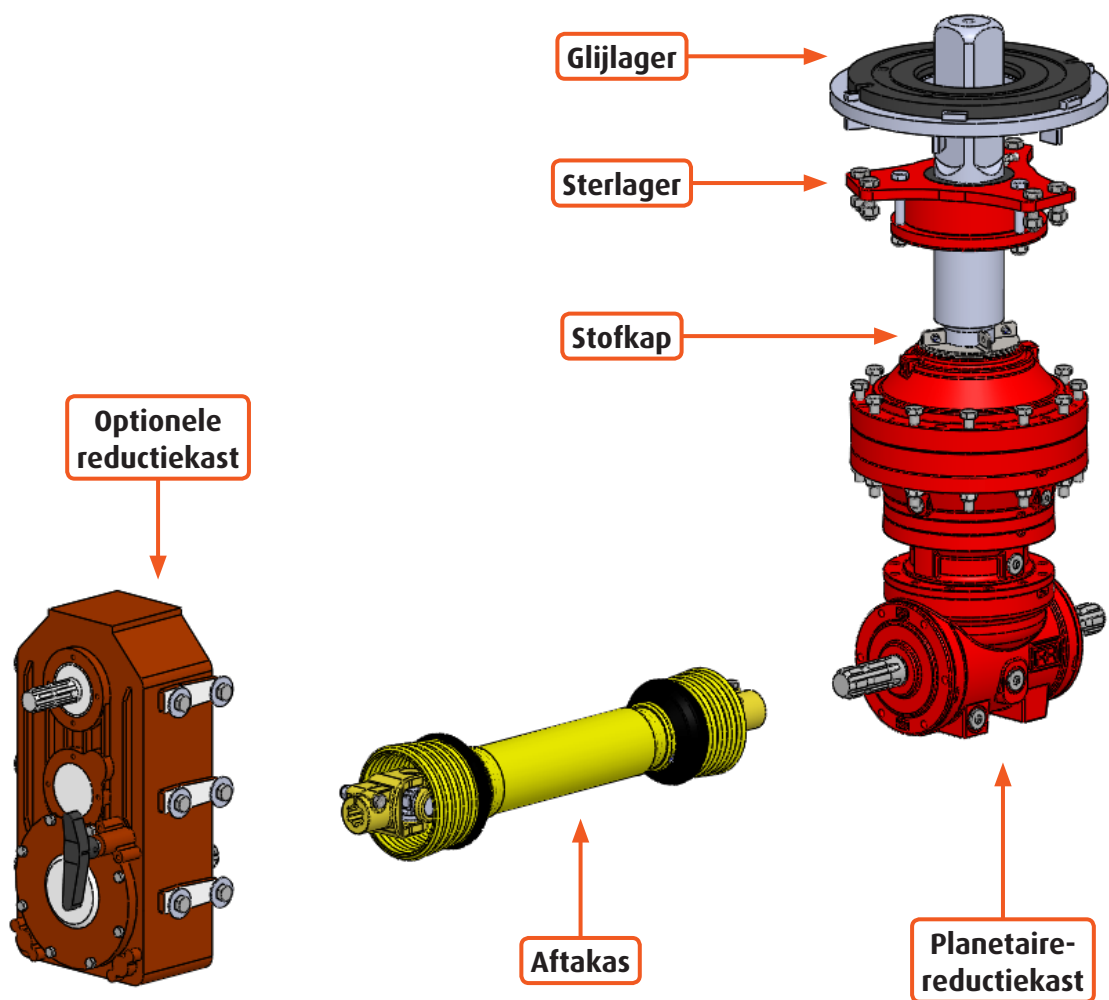


Fig. 1-17 Aandrijflijnelementen met optionele reductiekast

Inleiding

1.6.13 Verstelbare afvoerband (optie)

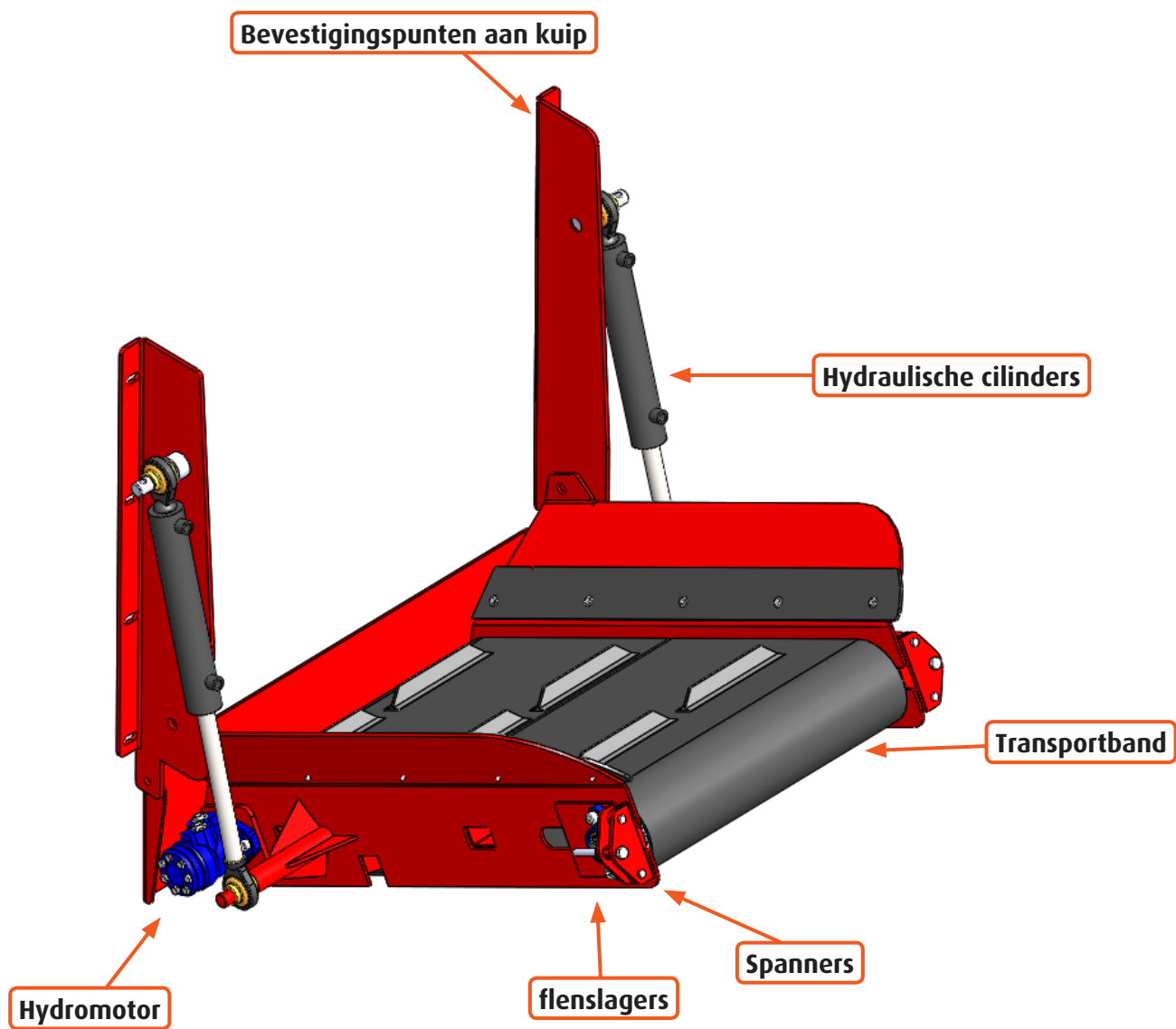


Fig. 1-18 Zijlobandelementen

1.6.14 Modules van de Voor/ achterlosband (standaard bij Eco+)

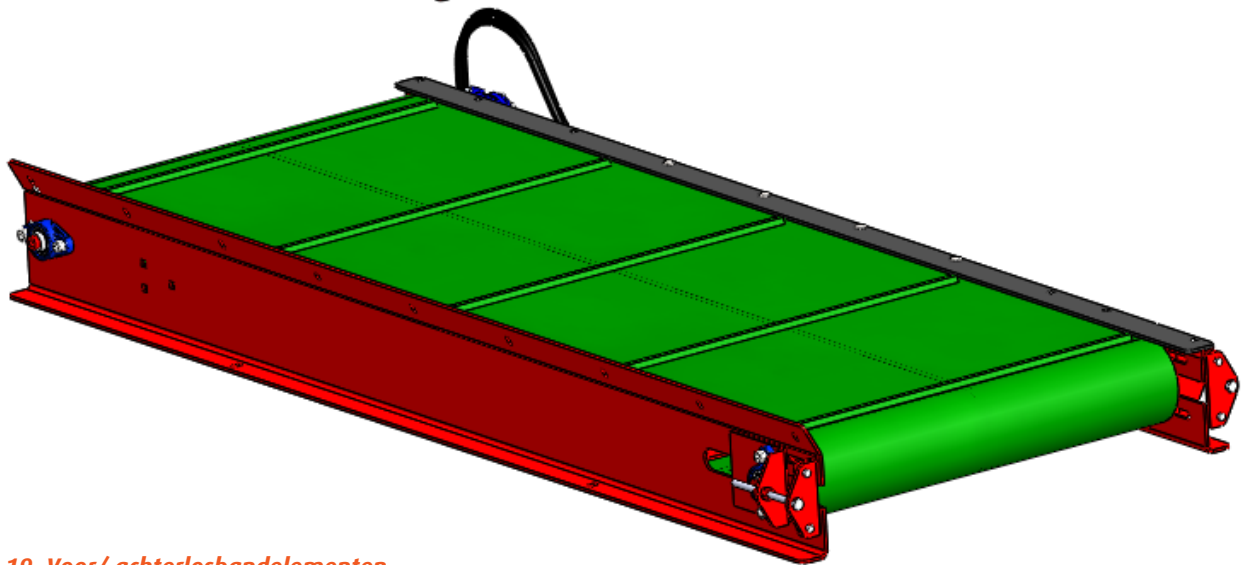


Fig. 1-19 Voor/ achterlosbandelementen

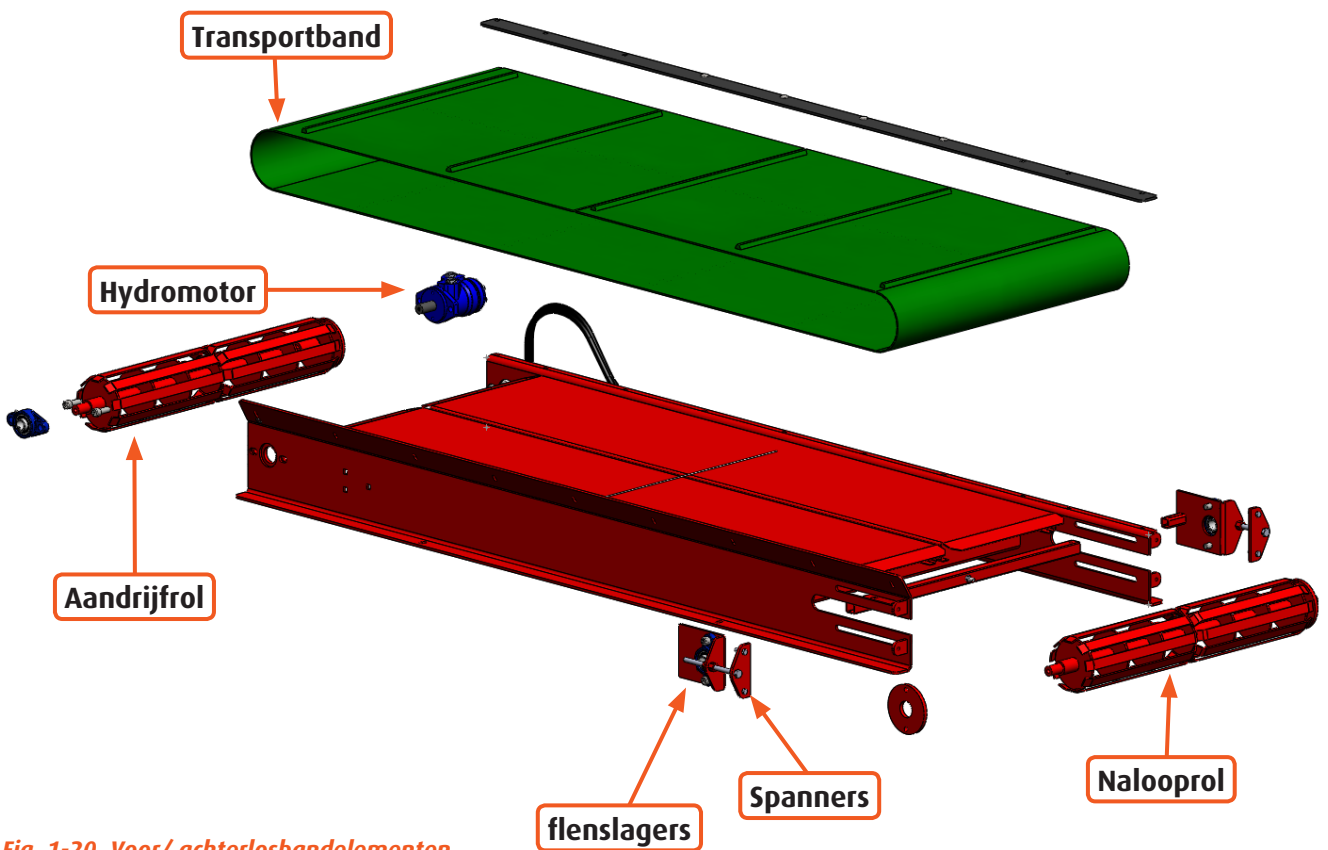


Fig. 1-20 Voor/ achterlosbandelementen

Inleiding

1.6.15 Banden

Voor de verschillende modellen is er een optielijst met banden.

In de hier op een volgende tabellen ziet u de mogelijkheden die wij u als optionele extra's kunnen bieden. De tabel 1-12 geeft u de specifieke gegevens van het type band. In tabel 1-13 kunt u zien welk type band er standaard of mogelijk is op u machine.

Mocht u buiten de door ons geselecteerde bandenlijst een andere voorkeur hebben, is het altijd mogelijk om specifiek voor u een geselecteerde bandenoptie aan te bieden.

Met "DM" wordt bedoeld op dat de as een dubbele montage heeft. Onder dubbele montage bedoelen we dat er aan elke zijde van de as twee banden gemonteerd zijn..



LET OP! Monteer nooit een binnenband op een beschadigd of gerepareerd wiel of op een wiel waarbij het gebruik van een binnenband niet toegestaan is.

Band type	Speed symbol	Techn. Max. Luchtdruk (psi)	Techn. Max. Luchtdruk (bar)	Techn. Max. Snelheid (km/h)
Peecon 7.00x12 (*)	2375 kg - 25 km/h	87	6	25
Peecon 7.00x12 DM	2375 kg - 25 km/h	87	6	25
Goodyear 205/65R17.5 DM	127 K	130	8,5	80
Peecon 400/60x15.5	145 A6	48	3,3	25
Goodyear 215/75R17.5 DM	133 J	125	8,6	100
Goodyear 245/70R19.5 DM	140 J	123	8.5	100
Goodyear 245/70R19.5	140 J	123	8.5	100
Goodyear 355/50R22.5	154 K	130	9	110
Goodyear 275/70R22.5 DM	145 M	130	9	130
Goodyear 435/50R19.5	160 J	130	9	100

Tab. 1-14 Banden specificaties

	Peecon 7.00x12	Peecon 7.00x12 DM*	Goodyear 205/65R17.5 DM	Peecon 400/60x15.5	Goodyear 215/75R17.5 DM	Goodyear 245/70R19.5 DM	Goodyear 245/70R19.5	Goodyear 355/50R22.5	Goodyear 275/70R22.5 DM	Goodyear 435/50R19.5
Biga 6m ³ Eco	●	○	○	○	○	X	X	X	X	X
Biga 7.5m ³ Eco	●	○	○	○	○	X	X	X	X	X
Biga 10m ³ Eco	●	○	○	○	○	X	X	X	X	X
Biga 10m ³ Maxi Eco	○	●	○	○	○	X	X	X	X	X
Biga 12m ³ Maxi Eco	○	●	○	○	○	X	X	X	X	X
Biga 12/14m ³ Maxi Eco Vario	○	●	○	○	○	X	X	X	X	X
Biga 13m ³ Maxi Eco	○	●	○	○	○	X	X	X	X	X
Biga 14m ³ Maxi Eco	○	●	○	○	○	X	X	X	X	X
Biga 15m ³ Maxi Eco	○	●	○	○	○	X	X	X	X	X
Biga 6m ³ Eco Low	●	○	○	○	○	X	X	X	X	X
Biga 7.5m ³ Eco Low	●	○	○	○	○	X	X	X	X	X
Biga 10m ³ Eco Low	●	○	○	○	○	X	X	X	X	X
Biga 10m ³ Maxi Eco Low	○	●	○	○	○	X	X	X	X	X
Biga 12m ³ Maxi Eco Low	○	●	○	○	○	X	X	X	X	X
Biga 13m ³ Maxi Eco Low	○	●	○	○	○	X	X	X	X	X
Biga 14m ³ Maxi Eco Low	○	●	○	○	○	X	X	X	X	X
Biga 15m ³ Maxi Eco Low	○	○	●	○	○	X	X	X	X	X
Biga 12m ³ Twin Eco	○	○	●	○	○	○	○	○	○	○
Biga 15m ³ Twin Eco	○	○	●	○	○	○	○	○	○	○
Biga 15/20m ³ Twin Eco Vario	X	○	●	X	○	○	○	○	○	○
Biga 17m ³ Twin Eco	X	○	●	X	○	○	○	○	○	○
Biga 17/20m ³ Twin Eco Vario	X	○	●	X	○	○	○	○	○	○
Biga 20m ³ Twin Eco	X	○	○	X	●	○	○	○	○	○
Biga 20m ³ Maxi Twin Eco	X	○	○	X	●	○	○	○	○	○
Biga 24m ³ Maxi Twin Eco	X	○	○	X	●	○	○	○	○	○
Biga 26m ³ Maxi Twin Eco	X	X	○	X	●	○	○	○	○	○
Biga 30m ³ Maxi Twin Eco	X	X	○	X	○	●	○	○	○	○
Biga 13m ³ Twin Eco Wide body	X	○	●	X	○	○	○	○	○	○
Biga 16m ³ Twin Eco Wide body	X	○	●	X	○	○	○	○	○	○
Biga 19m ³ Twin Eco Wide body	X	○	○	X	●	○	○	○	○	○
Biga 22m ³ Twin Eco Wide body	X	○	○	X	●	○	○	○	○	○
Biga 25m ³ Twin Eco Wide body	X	○	○	X	●	○	○	○	○	○
Biga 28m ³ Twin Eco Wide body	X	X	○	X	●	○	○	○	○	○
Biga 32m ³ Twin Eco Wide body	X	X	○	X	○	●	○	○	○	○
Biga 22,5m ³ Mammoet	X	X	●	X	X	○	X	X	○	○
Biga 25,5m ³ Mammoet	X	X	●	X	X	○	X	X	○	○
Biga 30m ³ Mammoet	X	X	●	X	X	○	X	X	○	○
Biga 33m ³ Mammoet WB	X	X	●	X	X	○	X	X	○	○
Biga 36m ³ Mammoet	X	X	○	X	X	●	X	X	○	○
Biga 38m ³ Mammoet WB	X	X	○	X	X	●	X	X	○	○
Biga 40m ³ Mammoet	X	X	○	X	X	○	X	X	●	○
Biga 42,5m ³ Mammoet WB	X	X	○	X	X	○	X	X	●	○
Biga 45m ³ Mammoet	X	X	○	X	X	○	X	X	●	○
Biga 48m ³ Mammoet WB	X	X	○	X	X	○	X	X	●	○
Biga 52m ³ Mammoet	X	X	○	X	X	○	X	X	●	○

Tab. 1-15 Banden

○ = optioneel, ● = standaard, x = niet mogelijk.

Inleiding

	Peecon 7.00x12	Peecon 7.00x12 DM*	Goodyear 205/65R17.5 DM	Peecon 400/60x15.5	Goodyear 215/75R17.5 DM	Goodyear 245/70R19.5 DM	Goodyear 245/70R19.5	Goodyear 355/50R22.5	Goodyear 275/70R22.5 DM	Goodyear 435/50R19.5
Biga 6m³ Eco+	●	○	○	○	○	X	X	X	X	X
Biga 7,5m³ Eco+	●	○	○	○	○	X	X	X	X	X
Biga 10m³ Eco+	○	●	○	○	○	X	X	X	X	X
Biga 10m³ Maxi Eco+	○	●	○	○	○	X	X	X	X	X
Biga 12m³ Maxi Eco+	○	●	○	○	○	X	X	X	X	X
Biga 13m³ Maxi Eco+	○	●	○	○	○	X	X	X	X	X
Biga 15m³ Maxi Eco+	○	○	●	○	○	X	X	X	X	X
Biga 12m³ Twin Eco+	○	○	●	○	○	X	X	X	X	X
Biga 15m³ Twin Eco+	○	○	●	○	○	X	X	X	X	X
Biga 16m³ Twin Eco+ WB	○	○	●	○	○	X	X	X	X	X
Biga 17m³ Twin Eco+	○	○	●	○	○	X	X	X	X	X
Biga 19m³ Twin Eco+ WB	X	X	X	X	X	●	○	○	○	○
Biga 20m³ Twin Eco+	○	○	○	○	●	X	X	X	X	X
Biga 22m³ Twin Eco+ WB	○	○	○	○	●	X	X	X	X	X
Biga 20m³ Maxi Twin Eco+	○	○	○	○	●	X	X	X	X	X
Biga 24m³ Maxi Twin Eco+	○	○	○	○	●	X	X	X	X	X
Biga 26m³ Maxi Twin Eco+	○	○	○	○	●	X	X	X	X	X
Biga 30m³ Maxi Twin Eco+	X	X	X	X	X	○	●	○	○	○

Tab. 1-16 Banden

○ = optioneel, ● = standaard, x = niet mogelijk.

1.6.16 Bowdenkabel bediening tbv de vertragsingskast (optie)

Voor trekkers met een te klein vermogen die als optie een vertragsingskast hebben kunnen worden geleverd met een zogenaamde bowdenkabel. Deze wordt op de tandwielkast van de machine gemonteerd. De vertragsingskast moet worden aangesloten op de aftakas van de tractor. De toerentalsticker op de machine geeft het benodigde toerental van de trekker weer (540 / 1000 tpm). De vertragsingskast bestaat uit een schakelbare tandwielkast; 1:1 en een extra vertraging. Deze extra vertraging bewerkstelligt een lager vermogensbehoefte. Schakel de mengvijzel ten allen tijde bij stilstaande aftakas voor het mengproces in de langzame vertraging. Schakel de tandwielkast zo mogelijk in de 1:1 overbrenging ten behoeve van het doseren kuilvoer. Deze Bowdenkabel wordt in de cabine geplaatst.

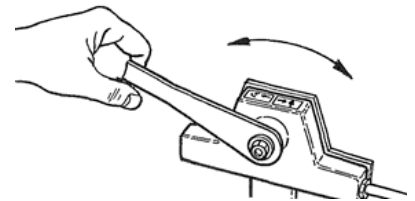


Fig. 1-22 Bowdenkabel bediening

1.6.17 Elektrisch bedieningsterminal (optie)

De Biga-lijn heeft als optie een elektrisch bedieningsterminal om de hydraulische functies te kunnen bedienen. In de onderstaande hoofdstukken worden achtereenvolgens de bedieningsfuncties van de Biga toegelicht. De bedieningsterminal kan maximaal 12 functies (6 schakelaars) bevatten om de machine te bedienen. De functies van iedere schakelaar staat aangegeven met symbolen op de sticker bij de schakelaars. Het hydrauliekschema van de Biga snij-mengwagen is in deze handleiding opgenomen. Niet alle functies kunnen voor uw machine van toepassing zijn. De terminal kan diverse indelingen hebben qua functies. Deze samenstelling is afhankelijk van de samenstelling van uw machine. In de nevenstaande afbeelding staat een voorbeeld van het paneel van de standaard Biga.

Functie 1 is de bovenste stand van de schakelaar. Meestal is de functie hiervan gelijk aan "omhoog", "open" of "aan". Functie 2 is de onderste stand van de schakelaar. Hiervan is de functie meestal "omlaag", "dicht" of "uit".

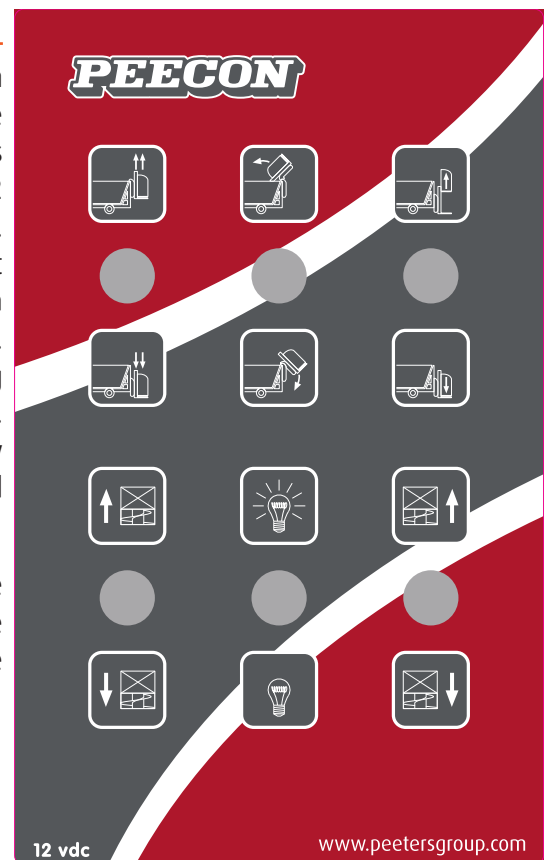














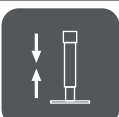
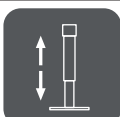








Fig. 1-21 Elektrisch-hydraulisch bedieningspaneel



LET OP! Wanneer er een storing optreedt, dan dient altijd contact opgenomen te worden met de dealer.

Inleiding

1.6.18 Symbolen betekenis elektrisch bedieningsterminal

Uitvoering	Pictogram 1	Functie 1	Pictogram 2	Functie 2
Zwaailamp		Aan		Uit
Werklamp		Aan		Uit
Contrames		Uitsteken		Intrekken
Losdeur		Open		Dicht
Zijlosband		Omhoog		Omlaag
Losband		Links		Rechts
Steunpoot		Omhoog		Omlaag
Schepbak		Omhoog		Omlaag
Multilift		Omhoog		Omlaag
Kuilsnijder		Omhoog		Omlaag
Multilift		Kipstand		Retour

Tab. 1-17 Symbolen elektrische bediening

1.7 Markeerconventies

In dit hoofdstuk wordt uitgelegd welke markeerconventies worden gebruikt in deze handleiding en wat ze betekenen, zodat we uw aandacht kunnen vestigen op bepaalde onderwerpen.



LET OP! De in de tekst gebruikte termen "links", "rechts", "voor" en "achter" moeten beschouwd worden vanuit de rijrichting van de tractor.

Symbool	Betekenis
 GEVAAR	<p>WAARSCHUWING VOOR GEVAAR / LEVENSGEVAAR</p> <p>U kunt uzelf (ernstig) verwonden als u de procedures niet zorgvuldig uitvoert.</p> <p>Levensgevaar: uw leven staat direct op het spel.</p>
 VOORZICHTIG	<p>VOORZICHTIG</p> <p>De machine kan beschadigen als u de procedures niet zorgvuldig uitvoert.</p>
 LET OP	<p>LET OP</p> <p>Een opmerking met aanvullende informatie; maakt u attent op mogelijke problemen.</p>
 TIP	<p>TIP</p> <p>Geeft u suggesties en adviezen om bepaalde taken gemakkelijk of handiger uit te voeren.</p>

Tab. 1-18 Markeerconventies

Indien U verder nog vragen of problemen heeft waarvoor deze handleiding geen uitkomst biedt, neem dan contact op met uw dealer of met Peeters Landbouw-machines B.V.

Inleiding

1.8 Hoofdlabel van uw machine

Onder de merknaam Peecon vallen diverse soorten landbouwmachines. Peecon maakt gebruik van één uniforme typeplaat. Uw type machine kunt u terugvinden op de typeplaat aan de rechterzijde van uw chassis.

Hieronder ziet u de meest recente typeplaat en een tabel met daarin de behorende informatie.

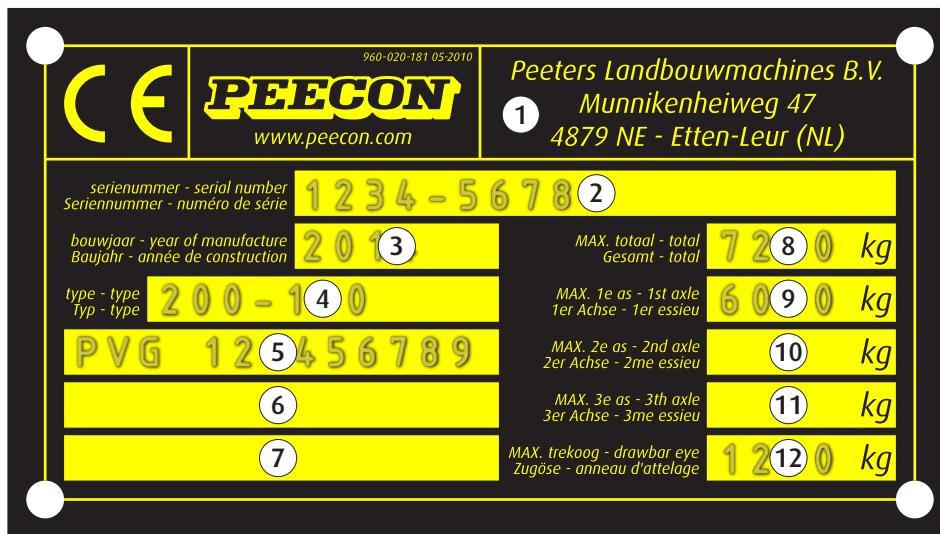


Fig. 1-23 Typeplaat Peecon

Pos.	Toelichting
1	Contactgegevens van de fabrikant
2	Serienummer (identificatienummer)
3	Bouwjaar van de machine
4	Uitvoering van de machine
5	Gereserveerd voor extra gegevens (bijvoorbeeld homologatienummer)
6	Gereserveerd voor extra gegevens
7	Gereserveerd voor extra gegevens
8	Het maximale totaalgewicht van de machine
9	De maximale asbelasting op de 1e as
10	De maximale asbelasting op de 2e as (indien aanwezig)
11	De maximale asbelasting op de 3e as (indien aanwezig)
12	De wettelijke maximale belasting op het trekoog (kan per land verschillen)

Tab. 1-19 Typeplaat gegevens

1.9 Markering op hydraulische slangen

Om u een duidelijk overzicht te behouden zijn de hydraulische slangen naar de tractor gemarkeerd met een kleur. Elke kleur heeft zijn eigen functie. In de tabel hieronder vindt u de functie met bijbehorende kleur.

Kleur	Functie
1x Groen	Steunpoot
1x Zwart	Rem
1x Wit	Vering
2x Rood	Pers ventiel
2x Blauw	Retour
1x Groen/ 1x Wit	Loadsence
2x Zwart	Lekleiding
2x Groen	Achterklep/optie

Tab. 1-20 Kleurencodes

1.10 Aansprakelijkheid en garantie

We willen misverstanden uitsluiten en vragen u daarom ook om de complete handleiding rustig en volledig te bestuderen. Wij hebben geprobeerd om de functionaliteit en veiligheid van u en de machine te garanderen. Om die reden willen we u een aantal punten kennisgeven die niet toegestaan zijn binnen de garantie/gehele periode. Mocht u toch deze instructies en waarschuwingen riskeren, is dit uw eigen risico en zal de eventuele garantie op uw machine vervallen.

- Op geen enkele wijze mag zonder schriftelijke toestemming van de fabrikant van het in deze handleiding aangegeven gebruiksdoel worden afgeweken. Zo ja, vervalt de productaansprakelijkheid en garantie.
- Originele Peecon accessoires mogen naderhand worden aangebracht, op voorwaarde dat dit gebeurt door de fabrikant of door de dealer in overeenstemming met de montage- en controleaanwijzingen van de fabrikant.
- Eigenmachtige wijziging aan de machine is niet toegestaan. Hierbij vervalt iedere productaansprakelijkheid en verantwoordelijkheid van de fabrikant. Hieruit voortvloeiende schade kan nooit in aanmerking komen voor vergoeding onder garantie, evenmin als schade aan derden.
- Voordat het product de fabriek verliet, werd zeer veel zorg besteed ten einde u te vrijwaren van materiaal- en/of fabricagefouten. Indien deze zich toch voordoen, dan stelt Peeters Landbouwmachines B.V. alle onderdelen die bij normaal gebruik een defect vertonen, gedurende een periode van twaalf maanden na levering, gratis ter beschikking (met uitzondering van slijtdelen). Deze garantie vervalt indien de in deze handleiding vermelde gebruiks- en veiligheidsvoorschriften niet volledig of niet juist zijn opgevolgd.

Gereedstelling van uw machine

2 Gereedstelling van uw machine

2.1 Algemeen

Controleer bij ontvangst de machine zorgvuldig op eventuele transportschade. Als de machine beschadigd is, dient u de transporteur en de fabrikant van het product daarvan onmiddellijk op de hoogte te brengen.

2.2 Opbergen van de machine

Na het in ontvangst nemen van de machine en in de hele levensloop hiervan is het niet aan te raden om de machine een lange tijd in een koude/ of vochtige omgeving op te bergen. Zorg er ook voor dat alle blanke onderdelen goed ingevet en beschermd zijn.

2.3 Voor het eerst aankoppelen van uw snij-mengwagen achter uw trekker

In deze paragraaf wordt stap voor stap uitgelegd hoe u de Biga Snij-mengwagen aankoppelt achter de tractor.

1. Het trek-oog van de snij-mengwagen dient tot op 20cm benaderd te worden door de trekhaak van de trekker. De snij-mengwagen en de trekker dienen beveiligd te worden tegen weggrijden door middel van een handrem of wielkeggen.
2. Bij een manuele steunpoot dient u de steunpoot in of uit te schuiven zodat het trek-oog iets hoger komt als de trekhaak van het trekkend voertuig door te draaien aan de hendel. Bij een hydr. steunpoot (optie) moet de hydr. koppeling van de steunpoot verbonden worden met het hydraulisch systeem van de trekker. De kogelkraan open zetten en de steunpoot d.m.v. het trekker-ventiel in- of uitschuiven zodat het trek-oog iets hoger komt als de trekhaak van de trekker.
3. De trekker naar achteren verplaatsen en de trekpen monteren. Nadat de trekpen verbonden is moet u zorgen dat deze geborgd wordt.
4. De steunpoot geheel indraaien. Bij de hydraulische variant gebeurt dit door het desbetreffende trekker-ventiel te openen waardoor de olie wordt afgevoerd. Bij de manuele steunpoot dient u de borgpen te verwijderen, de steunpoot geheel in te draaien en hierna de borgpen weer terug plaatsen.
5. (optie) Sluit de 7 polige stekker aan en controleer de verlichting.
6. Zet de motor van de trekker stil en verwijder de contactsleutel. Monteer de aftak-as tussen de trekker en de snij-mengwagen. De trekker zijde van de aftak-as wordt d.m.v. een sticker op de beschermkap aangeduid. Controleer of het maximum toerental overeenkomt met het toerental van de aftak-as van de trekker. Installeer de aftak-as met de breekbout koppeling aan machinezijde. Controleer de lengte van de aftak-as. De buitenmantel dient nog minimaal 15cm glijruimte te hebben. (verkort de aftak-as indien nodig); Ontbraam de daarbij afgezaagde profielmantel zorgvuldig. Verwijder de eventuele spanen of bramen en voorzie de glijvlakken van vet. Raadpleeg de handleiding van de leverancier van de aftak-as voor verdere instructies.

Gereedstelling van uw machine

7. Sluit het hydraulische systeem van de snij-mengwagen aan op het hydraulische systeem van de trekker. De slangen die aangesloten moeten worden is minimaal één vrije retour (Slang met gele kap) en één enkelwerkende functie (slang met de rode kap).



LET OP! Zorg ervoor dat de olie vrij kan terugstromen naar uw trekker om drukopbouw en foutieve werking van het hydraulische systeem te voorkomen.

8. Als u een snij-mengwagen met optionele weeginstallatie heeft, steek de voedingskabel van de weeginstallatie in de voedingsaansluiting van de trekker. Voor uitleg over de weeginstallatie zie de daarvoor meegeleverde handleiding.
9. Voer eerst het dagelijks onderhoud uit volgens het onderhoudschema in Hoofdstuk 5.1 alvorens de machine te gebruiken.

Veiligheidsvoorschriften

3 Veiligheidsvoorschriften



LET OP! Wij willen u er nog maals op wijzen dat u, voordat u de machine gaat gebruiken, de gebruikershandleiding zorgvuldig dient te lezen. Raadpleeg de handleiding bij eventuele problemen. Zorg dat de fabrieksinstellingen ongewijzigd zijn en controleer of er geen onderdelen zijn losgeraakt tijdens het transport voordat u de machine gaat gebruiken. Controleer of alle waarschuwingstekens, labels en etiketten op de juiste plaats zijn bevestigd. Voorafgaand aan het gebruik van de machine dient u altijd het trekoog te controleren op gebreken.

3.1 Algemeen

De chauffeur of bediener is altijd verantwoordelijk voor schade en/of ongevallen die voortvloeien uit oneigenlijk gebruik of het niet in ogenschouw nemen van de veiligheidsvoorschriften. De snij-mengwagen mag alleen worden gebruikt voor het mengen, transporteren en doseren van veevoer producten. Gebruik voor andere doeleinden is dus niet toegestaan. Zonder correct aanwezige verlichting mag u nooit de openbare weg betreden.



TIP! Mocht u gebruik maken van de openbare weg, houdt u zich dan te allen tijde aan de eisen van de rijksdienst voor het wegverkeer, waaronder de maximale as-lasten, maximale voertuigafmetingen, verlichting en remmen.

Bij elke gebruik name;

- Controleer de snij-mengwagen zorgvuldig.
- Controleer of alle verbindingstukken goed zijn geïnstalleerd.
- Controleer dat de losdeuren goed gesloten zijn.
- Controleer indien aanwezig de remmen en de verlichting.
- Controleer of de steunpoot op de juiste manier is ingeklapt.
- Zorg dat er geen lading uit de snij-mengwagen kan waaien of vallen.
- Controleer dat de handrem niet actief is en volledig is ingetrokken.
- Controleer of er niemand in het werkgebied is van de snij-mengwagen.
- Overschrijd nooit de maximale belasting en rijsnelheid.*
- Bestudeer de veiligheidsinstructies.
- Controleer de Wielmoeren.
- Controleer de bandenspanning.

*(De maximale toegestane gelijkmatige belading welke staat weergegeven op de typeplaat.)

Veiligheidsvoorschriften



GEVAAR! We willen u graag veel voorkomende situaties voorleggen om hier extra attent te zijn in verband met de veiligheid van u maar ook de aanwezigheid in de nabije omgeving.

- Starten, werken en proefdraaien, mag nimmer in een gesloten ruimte geschieden in verband met het risico van inademen van uitlaatgassen (art. 69 van het Landbouweiligheidsbesluit)
- Kijk rond de machine (en de trekker) alvorens weg te rijden en alvorens de machine in werking te stellen!
- Let op mensen, dieren en vooral op kinderen die zich in de omgeving bevinden.
- Zorg voor voldoende zicht!
- Het is verboden zich bij het werk en transport op de machine te bevinden!
- Kom niet tussen de machine en trekker tenzij het voertuig d.m.v. een handrem en/of wielkeggen tegen weggrollen is beveiligd!
- Kom niet binnen het werk- en gevarenbereik van de machine!
- Verblijf niet binnen de draai- of zwaaicirkel van de machine!
- Het is ten strengste verboden om zich in de snij-mengwagen te bevinden. De messen van de vijzels zijn vlijmscherp en kunnen u ernstig verwonden.
- Controleer of de machine goed aan de trekhaak is bevestigd. Let hierbij speciaal op vergrendeling van de trekpen door bijvoorbeeld een splitpen. Voer dezelfde controle uit voor een eventueel extra trekpunt.



VOORZICHTIG! Hieronder vindt u een opsomming van punten waarbij u voorzichtig dient te handelen en zorg dient te dragen voor u en uw machine.

- Neem naast de specifieke aanwijzingen van deze gebruiksaanwijzing ook de algemeen geldende voorschriften ten aanzien van veiligheid en ongevallenpreventie in acht!
- Raak vertrouwd met alle systemen en bedieningselementen en hun functies alvorens ermee te werken! Gedurende het werk is het daarvoor te laat.
- Controleer machine en trekker voor elk gebruik op veiligheid ten aanzien van werk en verkeer!
- Lees de handleiding van de aftak-as nauwkeurig alvorens er mee te werken!
- Draag als gebruiker nauwsluitende kleding! Vermijd loszittende kleding(stukken)!
- Pas de rij snelheid steeds aan, aan de omstandigheden van omgeving en het terrein! Maak bij bergop- en afrijden alsmede bij het rijden dwars op een helling geen plotselinge bochten!
- Gedragen en getrokken machines, maar ook frontgewichten beïnvloeden het rijgedrag, bestuurbaarheid en remwerking! Zorg daarom voor voldoende stuur- en remwerking!
- Houd bij het nemen van bochten rekening met de grotere breedte (draaicirkel) en/of grotere massa (traagheid) van de machine!
- De machine mag slechts door één persoon bediend worden!
- Beveilig de machine alvorens de tractor te verlaten! Zet de motor af en verwijder de contactsleutel. In geval van elektrische bediening altijd de schakelfuncties deactiveren en de stekker uitnemen.
- Als er met de aftakas wordt gewerkt, mag zich niemand binnen bereik van de draaiende aftakas en koppelings-as bevinden!
- Koppel de machine aan volgens voorschrift en zorg voor een goede borging!

Veiligheidsvoorschriften

- Neem bijzondere voorzichtigheid in acht bij het aan- en afkoppelen van de machine, resp. van de tractor!
- Werk alleen met machines indien de bescherming compleet en intact is en in functionele staat!
- Repareer onmiddellijk beschadigingen op lak of slijtage voordat er weer met de machine wordt gewerkt! Indien de machine nog in de garantieperiode valt, neem altijd alvorens de reparatie contact op met uw dealer of fabrikant.
- Controleer hydraulische leidingen van tijd tot tijd op beschadigingen. Beschadigde slangen moeten onmiddellijk verwisseld worden door slangen van voorgeschreven kwaliteit (SAE 100 R2A volgens DIN 20022/2). Tracht nooit oliekkage bij in bedrijf zijnde motor met de hand te dichten. De olie kan door de huid dringen en bloedvergiftiging veroorzaken!



LET OP! Let goed op deze punten wanneer u de machine voor het eerst achter de tractor hangt. Dit voorkomt dat hydraulische functies niet of verkeerd functioneren.

- Controleer de gekozen draairichting en toerental van de aftak-as, voordat de aftak-as wordt ingeschakeld. Indien deze niet in overeenstemming zijn met de draairichting en toerental (zie stickers) die zijn vereist, deze wijzigen!
- Machines, die d.m.v. een koppelings-as worden aangedreven, alsmede de koppelings-as zelf, uitsluitend reinigen, smeren of afstellen nadat de aftak-as is uitgeschakeld, de motor is afgezet en de contactsleutel is verwijderd!
- De bestuurdersplaats moet gedurende het rijden en bedienen van de machine steeds door de bestuurder bezet zijn!
- Neem de wettelijke voorschriften met betrekking tot wegtransport in acht. Denk hierbij ook aan verlichting en (zij)reflectoren!
- Controleer altijd de toelaatbare transportafmetingen
- Schakel de aftak-as altijd uit als ze niet wordt benodigd, de olie kan hierdoor onnodig zijn viscositeit verslechteren.
- Controleer wekelijks of de messen en bouten op de vijzel niet te ver versleten zijn. Er kan een mes in het voer terecht komen waardoor een gevaarlijke/ dieronvriendelijke situatie kan ontstaan.

3.2 Gevarezone

Tijdens een in werking zijnde snij-mengwagen mogen zich geen personen in de gevarezone van het voertuig bevinden. Zijkanten 5 meter, voor- en achterzijde 10 meter.

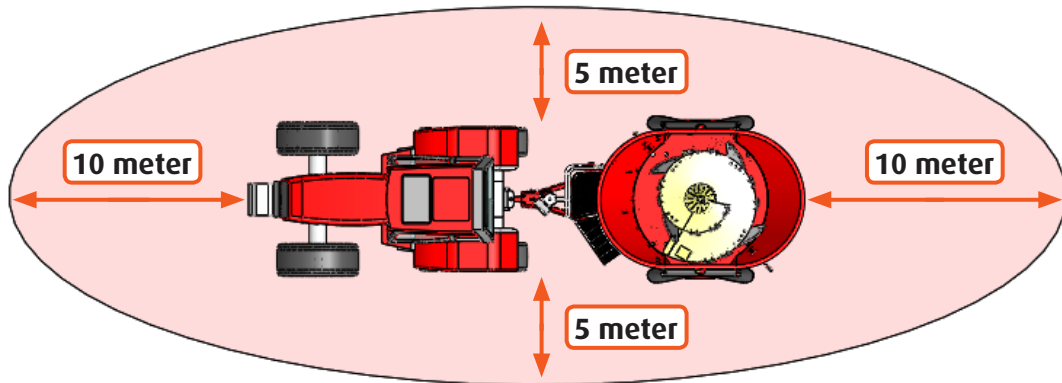


Fig. 3-1 Gevarezone



GEVAAR! Het is verboden om het bordes te betreden tijdens het rijden, laden en lossen van de snijmengwagen.

De machine valt binnen een geluidszone van 70 dB(A). Dit wil zeggen dat gehoorbescherming niet nodig is bij het bedienen van deze machine. Natuurlijk raden wij gehoorbescherming nooit af, omgevingsgeluiden kunnen natuurlijk wel schadelijk zijn voor uw gehoor. Zorg er altijd voor dat u gehoorbescherming bij u heeft.



Veiligheidsvoorschriften

3.3 Aan- en afkoppelen van de machine

In deze paragraaf worden de veiligheidsvoorschriften omschreven die belangrijk zijn tijdens het aan- en afkoppelen van de machine.

- Koppel de machine volgens de eerder genoemde voorschriften aan de trekhaak van de tractor.
- Gebruik voor het werk met de machine en voor het vervoer van de machine alleen tractoren die daarvoor geschikt zijn.
- Zorg te allen tijde dat de volgende waarden niet worden overschreden:
 - Maximaal toegestane asbelasting
 - Maximaal toegestane oplegdruk op het trekkoeg van de tractor.
 - Maximale toegestane totaalgewicht van de tractor.
- Voordat u de machine afkoppelt dient u ervoor te zorgen dat de machine wordt beveiligd tegen weggrollen.



GEVAAR! Zorg dat er niemand in de gevarezone bevindt tussen de trekker en de machine als de trekker naar de machine toe wordt gereden!

- Breng bij het aan- en afkoppelen van de machine de steunpoot in de passende stand (stand veiligheid).
- Wees bijzonder voorzichtig met het op de trekker aan- en afkoppelen van de machine! Tussen de trekker en de machine bevinden zich in het bereik van het aankoppelpunt bijzonder gevaarlijke plaatsen (Knellings- en klemmingsgevaar).
- Controleer gekoppelde verzorgingsleidingen. Let op dat;
 - geen enkele leiding langs de machinedelen kan schuren.
 - alle bewegingen tijdens het maken van bochten zonder spanning of knikken kunnen worden gemaakt.
- De afgekoppelde machine moet tegen weggrollen worden beveiligd.

3.4 Gebruik van de machine

- Maak u met de gehele machine en alle bedieningselementen vertrouwd, voordat u met de machine gaat werken! Tijdens het werk is het daarvoor te laat.
- Let op het maximaal toegestane totaalgewicht van de machine, de maximale asbelasting van de trekker en op de maximale oplegdruk van het trekpunt! Rij desnoods met een gedeeltelijk gevulde machine.
- Neem de machine alleen in gebruik, als alle beschermingen volgens voorschrift zijn aangebracht en zijn gesloten!
- Draag nauw aansluitende kleding! Losjes gedragen kleding verhoogt het gevaar om door draaiende (aandrijf-)assen te worden gepakt en op te worden gewikkeld!
- Ten strengste verboden is het oponthoud van personen in het werk- en gevarenbereik van de machine

Veiligheidsvoorschriften

- U mag deze door andere krachten werkende machinedelen slechts bedienen, als zich geen personen in het gevarenbereik van de machine bevinden!
- Beveilig de trekker tegen ongecontroleerd starten en weggrollen voordat de trekker wordt verlaten!

3.5 Veiligheidssymbolen

Om bij te dragen aan veiligheid zijn op uw snijmengwagen een aantal stickers geplaatst met veiligheids- en waarschuwingsaanduidingen. Deze attenderen u op rest risico's die ondanks het veilige ontwerp aanwezig kunnen zijn bij het gebruik van de machine. Voor het in bedrijf stellen dient altijd de handleiding gelezen te worden. Volg alle aanwijzingen uit de handleiding op.

Controleer of de waarschuwingsaanduidingen allemaal aanwezig zijn. Is dit niet het geval, werk dan niet met de machine, maar neem contact op met de dealer en zorg dat de waarschuwings-aanduidingen vernieuwd worden waar nodig.

De stickers bestaan uit een afbeelding die het gevaar afbeeldt (met de driehoek) en een afbeelding die duidelijk maakt hoe dit te voorkomen is.



TIP! Om elke (nieuwe) gebruiker veilig te laten werken dienen de stickers altijd schoon en duidelijk leesbaar zijn, bij beschadiging altijd de sticker vervangen. Deze zijn bij uw dealer/fabrikant verkrijgbaar.

3.5.1 Verklaring gebruikte veiligheidssymbolen



Fig. 3-2 GEVAAR!

Voor ingebruikname de handleiding en de veiligheidsvoorschriften lezen en in acht nemen.



Fig. 3-3 GEVAAR!

Defecte slangen kunnen lichamelijke schade en milieu verontreiniging veroorzaken. Er mag alleen aan het hydraulisch systeem gewerkt worden als het systeem drukloos is.

Veiligheidsvoorschriften



Fig. 3-4 LET OP!

Na het eerste bedrijfs-uur en daarna na iedere 25 bedrijfsuren de wielmoeren aandraaien op 310 Newtonmeter en de bandendruk controleren.



Fig. 3-5 GEVAAR!

Het is verboden zich bij het werken of rijden zich op of onder de machine te bevinden. Er mag zich niemand achter de mengwagen bevinden bij het beladen van de machine.



Fig. 3-6 GEVAAR!

Het is verboden op of te hoog het bordes te betreden. Laat geen personen toe op het bordes om de machine met de hand te laden. (gevaar op invallen)



Fig. 3-7 LET OP!

Loop geregeld (10h) de smeerpunten na dit voorkomt slijtage en hoge kosten. Gebruik hiervoor de toegewezen vetsoort. Bij twijfel kunt u altijd uw dealer contacteren.



Fig. 3-8 LET OP!

Het is niet aan te raden om de lading aan te drukken in de mengkamer. Dit resulteert in schade of mankementen aan trekker of machine.



Fig. 3-9 GEVAAR!

Houdt afstand van draaiende delen. Schakel de machine altijd uit bij onderhoud en verwijder de contactsleutel.

Veiligheidsvoorschriften

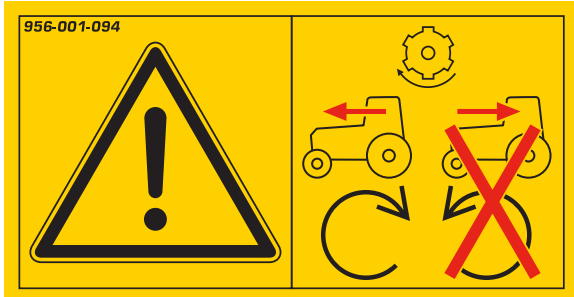


Fig. 3-10 LET OP!

Alleen vooruit rijden is toegestaan met draaiende aftak-as. Achteruitrijden slechts met stilstaande aftak-as is toegestaan. "mits u geen omkeer aftakas gebruikt. (Let op de draairichting)

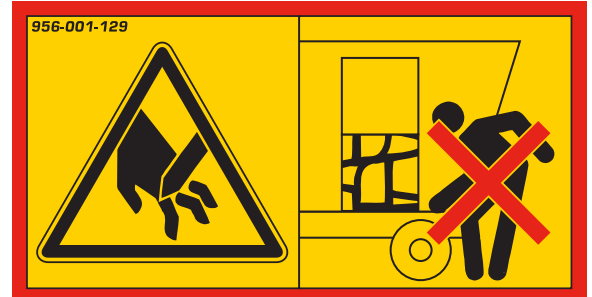


Fig. 3-11 GEVAAR!

Klemmingsgevaar bij benadering van de mengkamer. Kom nooit bij de doseeropening. Verwijder bij het werken in of bij de wagen altijd de contactsleutel en ontkoppel de aftak-as.



Fig. 3-12 GEVAAR!

Het aanraken van draaiende assen en het dragen van loshangende kleding geeft gevaar voor klemming en kans op meedraaien met de as.

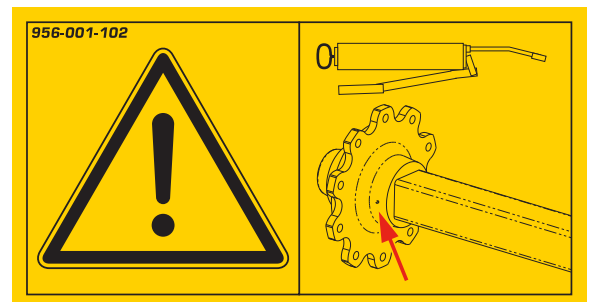


Fig. 3-13 LET OP!

Indien uw snijmengwagen voorzien is van assen dan kan het zijn dat deze voorzien zijn van een smeerpunt op de naaf van de as.

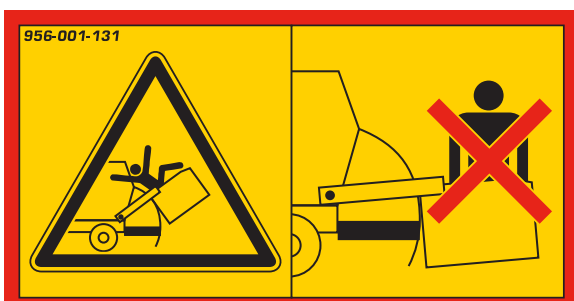


Fig. 3-14 GEVAAR!

Verblijf nooit in de laadklep van de snijmengwagen. Ernstig letsel kan het gevolg zijn van vallen of beknelling.



Fig. 3-15 GEVAAR!

Maak alleen gebruik van de opstap als de laadklep volledig gesloten is en als de voermengwagen stil staat.

Veiligheidsvoorschriften



Fig. 3-16 GEVAAR!

Houdt afstand van de bewegende laadklep. Lichaamsdelen kunnen bekneld raken.



Fig. 3-17 LET OP!

Hier betreft het een hijspunt. Gebruik alleen deze punten om de machine te heffen.



Fig. 3-18 LET OP!

Geen hijspunt. Bevestig hier geen kabels kettingen en / of andere hijsmiddelen. Dit brengt schade toe aan de machine.



Fig. 3-19 LET OP!

Zorg dat het olieniveau van de planetaire reductiekast zichtbaar is in het bovenste peilglas. (Alleen van toepassing op modellen met een stalen oliereservoir.)



Fig. 3-20 LET OP!

Zorg dat het olieniveau van de planetaire reductiekast zich boven het minimum en onder het maximum bevindt. (Alleen van toepassing op modellen met een transparant kunststof oliereservoir.)

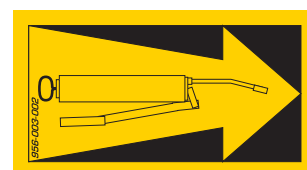


Fig. 3-21 LET OP!

Hier zit één of meerdere smeerpunten. Smeer deze volgens het onderhoudsschema.



Fig. 3-22 LET OP!

De positie van de laadklep is vanuit de tractor af te lezen op de dissel met behulp van de indicatorstang en de bovenstaande sticker. Stand "0" geeft aan dat de klep helemaal omlaag is. De waarde maal 6 geeft het aantal graden weer van de positie van de klep. Stand 15 geeft dus aan dat de klep onder 90 graden staat, dus gesloten..



Fig. 3-23 LET OP!

De positie van de (voorste) losdeur(en) is af te lezen aan de zijkant van de kuip via de indicator en de bovenstaande sticker. Bij stand 0 is de deur gesloten, bij stand 9 is de deur maximaal open.



Fig. 3-24 LET OP!

De positie van de achterste losdeur(en) is af te lezen voor op de kuip via de indicator en de bovenstaande sticker. Bij stand 0 is de deur gesloten, bij stand 9 is de deur maximaal open.

Veiligheidsvoorschriften

3.5.2 Veiligheidssymbolen op de machine



Fig. 3-25 Alle mogelijke veiligheidssymbolen en indicatiestickers

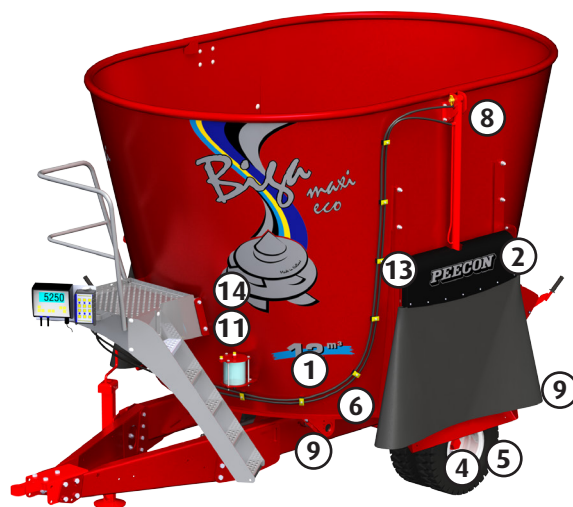


Fig. 3-26 Veiligheidssymbolen op Biga Eco modellen

Veiligheidsvoorschriften

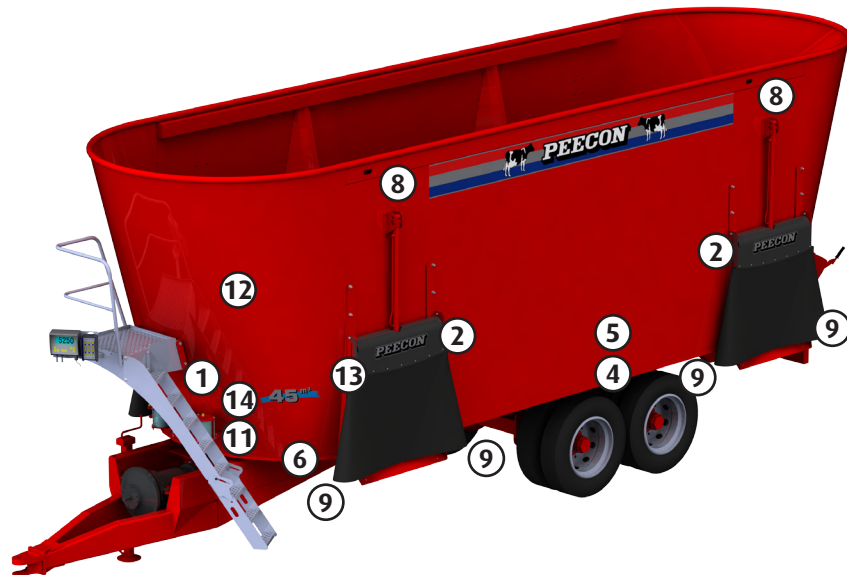


Fig. 3-27 Veiligheidssymbolen op Biga Twin Eco en Mammoet modellen

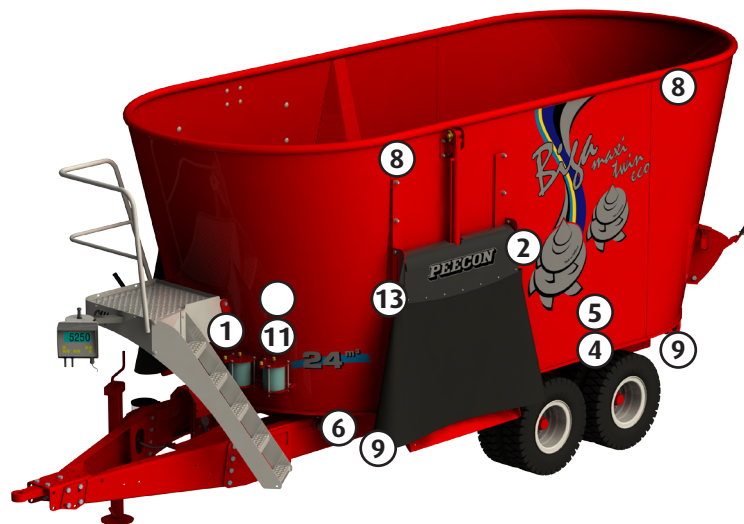


Fig. 3-28 Veiligheidssymbolen op Biga Twin Eco modellen



LET OP! In paragraaf 5.11 staat een uitgebreid overzicht van alle smeerpunten. Bij deze smeerpunten bevindt zich sticker "14".

Veiligheidsvoorschriften

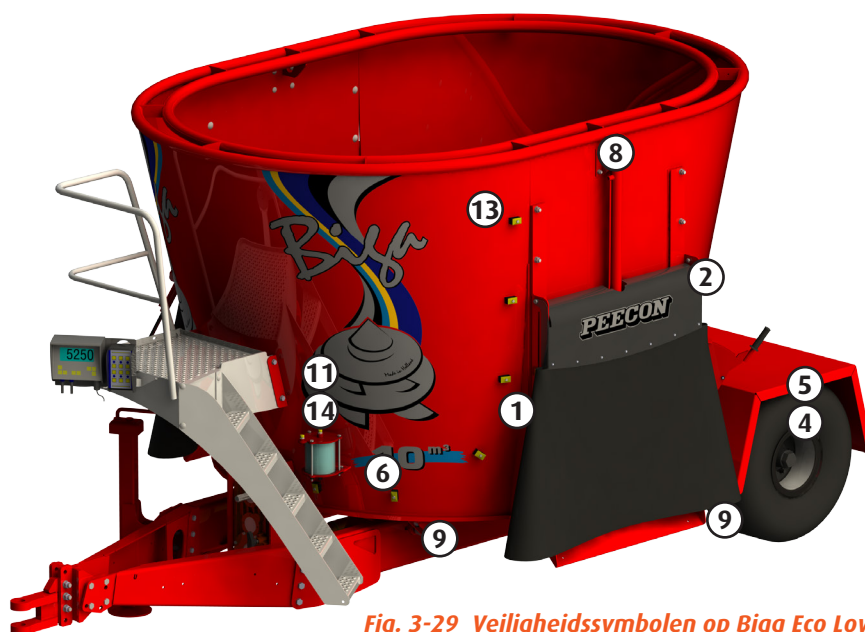


Fig. 3-29 Veiligheidssymbolen op Biga Eco Low modellen

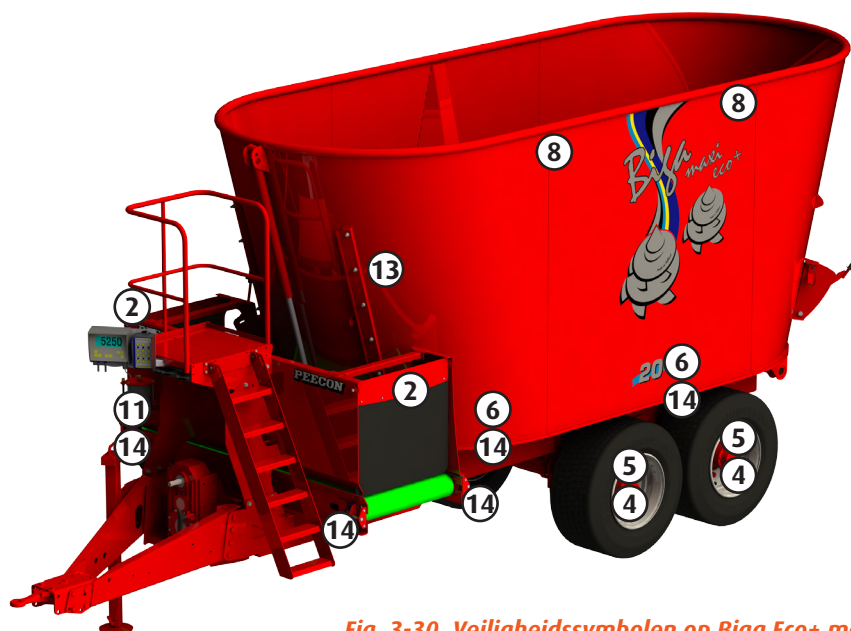


Fig. 3-30 Veiligheidssymbolen op Biga Eco+ modellen

3.6 Remsysteem

Het remsysteem van de trekker moet overeenkomen met het remsysteem van de machine. Mocht de machine een functiestoring geven dient u direct het trekkend voertuig te stoppen en de storing laten repareren. Eventuele reparaties en instelwerkzaamheden aan de reminrichting mogen alleen worden uitgevoerd door deskundigen en specialisten in dit vakgebied. Laat daarom het systeem regelmatig controleren om zo niet onverwachts stil te moeten staan. Smeer alle vetnippels om de 200 werkuren of eens per jaar, dit verlengt de levensduur van uw machine.

Mocht u in de omgeving van de reminrichting om welke rede dan ook werkzaamheden verrichten zoals slijpen, lassen en/ of boorwerkzaamheden, zorg dan dat deze vitale delen goed afgeschermd worden zodat deze niet kunnen beschadigen.

Beschikt u over een handgeremde as, test deze door aan de remhendel te trekken. Deze blokkeert de wielen. Smeer ook dit systeem volgens de norm van 200 werkuren of eens per jaar.

3.7 Extreme situaties

In deze paragraaf worden de extreme situaties benoemd. Mocht u toch in deze situatie terechtkomen, moet u rekening houden dat het systeem kan gaan haperen.

De aanbevolen bedrijfs-/ omgevingstemperatuur ligt tussen -30°C en $+40^{\circ}\text{C}$. Het gebruik bij lagere temperaturen versnelt de slijtage aan hydraulische pakkingen en vergroot de kans op schade aan hydraulische slangen en op brosse breuken in de staalconstructie. Indien u werkt bij lagere temperaturen dan de aanbevolen temperatuur, belast de machine met lichtere ladingen dan normaal toegestaan.

Voordat u bij een lage temperatuur begint te werken, dient u de olie gedurende enkele minuten door het systeem te laten circuleren. Herhaal langzaam alle handelingen meerdere keren, zodat de pakkingen buigzaam worden voordat ze onder volledige druk komen te staan.

Bij werkzaamheden in extreem warme omstandigheden dient u eraan te denken dat de hydraulische olie enorm verhit. Door een te hoge olietemperatuur (hoger dan $+80^{\circ}\text{C}$) verdampt de olie en raken de pakkingen beschadigd.

Functiebeschrijving

4 Functiebeschrijving

4.1 Aankoppelen van de machine

Alvorens u met de combinatie gaat rijden, dient u de veiligheidsvoorschriften en waarschuwingen in ogenschouw te nemen. Zorg ervoor dat er geen personen in de directe nabijheid van het voertuig zijn tijdens bedienen van de trekker of snijmengwagen. (Zie de gevarezone paragraaf 3.2)



GEVAAR! *Vreemde geluiden, vooral met een te hoog geluidsniveau, duiden op onveilig gebruik. Reageer hier direct op door te stoppen met uw werkzaamheden en om het probleem op te sporen en te verhelpen.*

1. Beveilig de machine tegen weggrollen. Plaats wielkeggen of schakel de handrem in.
 2. Controleer de machine bij het aankoppelen op zichtbare gebreken.
 3. Koppel de dissel aan.
 4. Koppel de hydraulische aansluitingen aan.
 5. Sluit de remslangen aan. (optie)
 6. Koppel de aftak-as aan.
 7. Steek de kabel van de bedieningskast in de houder op de trekker. (optie)
 8. Sluit de elektrische verzorgingsleidingen / verlichtingskabel aan. (optie)
 9. Breng de steunpoot in de transportstand. Let hiertoe op hoofdstuk 1.6.6.
 10. Haal de handrem van de mengwagen. (optie)
- U bent klaar om weg te rijden met de mengwagen.

4.2 Het laden van de machine

Alvorens u gaat laden, dient U de volgende waarschuwingen in acht te nemen. (Zie de gevarezone paragraaf 3.2) In paragraaf 4.6 staat de aanbevolen volgorde bij het laden. Raadpleeg deze volgorde voor de meest effectieve en efficiënte werkwijze.



GEVAAR! *Er mogen zich geen personen in de nabijheid van het voertuig bevinden tijdens het laden van de machine (gefarezone).*

Functiebeschrijving

1. Zet de machine bij het te laden product. Plaats de trekker recht voor de snijmengwagen, als u onder het laden de wagen wil laten mengen.
2. Zorg ervoor dat de machine volledig horizontaal is opgesteld.
3. Controleer of de losschuif gesloten is.
4. (Optie) Schakel de weeginrichting in, eventueel op het juiste voerprogramma.
5. Schakel de aftak-as in op een laag toerental zonder dat het toerental van de motor wordt gesmoord tijdens het laden.
6. Belaad vervolgens de machine vanaf de zijkant, centraal in het midden. Niet teveel product in één keer in de wagen laden, dit om piek belasting op de vijzel te voorkomen.
7. Breng de laadbak of riek zo ver als mogelijk is in de kuip, dit om de val afstand van het product zo klein mogelijk te houden. Dit voorkomt beschadiging van de messen en de vijzel. Zorg er echter wel voor dat u de vijzel hierbij niet raakt met de laadbak of riek.
8. Meng het voer volgens de omschreven stappen in paragraaf 4.3.



TIP! Wanneer u ronde of vierkante balen met de snij-mengwagen wil verwerken is het raadzaam, om deze niet in één keer in te laden maar in delen. Dit om de meng tijd te verkorten en overbelasting van de vijzel te voorkomen



TIP! Voor het mengen van ronde balen kunt u het beste eerst beginnen met een laag toerental en dit op te voeren naarmate de baal grotendeels gesneden is.



TIP! Voor het mengen van ronde balen en hooi kan de machine uitgerust worden met speciale hooivijzels om het "overkoken" te voorkomen. Ook kan de machine uitgerust worden met een overkookbuis.

4.3 Het mengen van het voer.

Deze paragraaf geeft een indicatie weer van de mengcyclus die gemiddeld kan worden aangehouden. Specifiek zal dit per samenstelling afwijken, hiervoor zal u uw eigen ervaring moeten gebruiken om de tijd en snijsnelheid te regelen.

1. Laat de machine met volle kuip nog 5 tot 8 minuten (afhankelijk van het geladen product) mengen/snijden voor een optimale homogene menging te verkrijgen. Bij machines met een groothoek-aftak-as (optioneel) kan men het ook onder het transport mengen.
2. De snij-intensiteit van de messen kan men verstellen d.m.v. het verzetten van de twee contramessen aan de voor- en achterzijde van de machine.
3. Het toerental van de mengvijzel kan men regelen d.m.v. het aanpassen van het toerental van de trekker of de vertragingskast.



GEVAAR! De vijzels is tegen overbelasting beveiligd door middel van een breekbout. De breekbout bevindt zich onderaan de wagen waar de aftak-as aan het steunlager gemonteerd is. Gebruik alleen originele breekbouten!

Functiebeschrijving

4.4 Het lossen van het voer

1. Schakel de aftak-as in; deze laat de mengvijzel draaien.
2. (optie) Bij een transportband toepassing: Indien u een voor of achterlosband heeft dient u eerst de loszijde te bepalen. Schakel hierna de transportband in.
3. Open de losschuif; door het verstellen van de openingsgrootte van deze schuif kunt u de hoeveelheid voer doseren. Het opengaan van de losschuif, kunt u controleren door de indicator "koe / pijl" die het niveau aangeeft hoe ver de losschuif geopend is.
4. Wanneer de kuip bijna leeg is kan men de laatste voerresten van de vijzel verwijderen door het toerental van de aftak-as (vijzel) te verhogen.
5. Verlaag het toerental van de tractor motor en vijzel.
6. (optie) Bij een transportband toepassing: Schakel de transportband uit.
7. Schakel de aftakas uit.
8. Sluit de losschuif.



GEVAAR! Het abrupt stoppen van de vijzel bij een hoog toerental kan schade veroorzaken aan uw reductiekast(en). Verlaag dit toerental altijd alvorens de aftakas uit te schakelen.

4.5 Het parkeren van de Snij-mengwagen

De machine zal bij het rijden op de openbare weg voorzien moeten zijn van een hydraulische bedrijfsrem als het leeggewicht hoger is dan 3500 kg (in geladen toestand en kan per land verschillen). De tractor en de machine moeten dan uitgerust zijn met hydraulische remming. Sluit in dit geval de hydraulische remkoppeling aan op het hydraulisch remsysteem van de tractor. Zet de machine bij het parkeren op de handrem door middel van het aandraaien van handremspindel. Vergeet dan de machine bij het aankoppelen niet van de handrem te zetten en controleer het functioneren van het remsysteem en verlichting alvorens men zich op de openbare weg begeeft.

4.6 Aanbevolen volgorde van het laden

Onderstaande volgt een richtlijn voor de laadvolgorde van verschillende componenten. Dit is echter alleen een richtlijn. Het kan zijn dat in de praktijk en bij specifieke producten een andere volgorde meer gewenst is.

1. Laad altijd eerst de lange / lichtere structuurrijke producten (hooi). Probeer deze producten gedoseerd in de mengkamer te laden om overbelasting te voorkomen. Beter is het om ronde of vierkante balen eerst uit elkaar te trekken. "Indien mogelijk" Laad balen altijd tussen twee vijzels in om te voorkomen dat de balen op de vijzel mee gaan draaien. Laat de machine in geval van meerdere balen eerst de eerste baal verwerken alvorens de volgende toe te voegen. Om een betere snijwerking te verkrijgen kunnen de contramessen ingeschakeld worden. Wanneer uw rantsoen voornamelijk uit mais of gras silage (gehakseld gras) bestaat zal dit niet noodzakelijk zijn en kunnen de contramessen beter niet gebruikt worden. Het gebruik van ingeschakelde contramessen zal namelijk extra vermogen van uw tractor vragen.
2. Laad vervolgens krachtvoer, korrelvoer etc.
3. Voeg eventueel mineralen toe.
4. Laad gras-silage
5. Laad mais en/of graan- silage
6. Laad producten met een hoog vochtgehalte (bierborstel, bieten, sinaasappelschillen etc.)
7. Laad eventueel vloeibare componenten (melasse e.d.)



Onderhoud en controle

5 Onderhoud en controle

5.1 Algemeen

Juist en zorgvuldig gebruik zijn de beste manieren om er zeker van te zijn dat de voermengwagen goed blijft functioneren en brengt herstellingen tot een minimum. Tijdens alle onderhoudswerken moeten de vereiste voorzorgsmaatregelen, ter voorkoming van ongevallen, worden genomen. De veiligheidsvoorschriften moeten nageleefd worden en herstel werkzaamheden mogen enkel uitgevoerd worden door een geschoolde monteur.



LET OP! De motor van het voertuig moet tijdens de onderhoudswerken stilstaan en de contactsleutel moet meegenomen zijn door de geschoolde techniker. De PTO moet afstaan.

Deze gebruiksaanwijzing is van toepassing op de machine in de toestand waarin zij in de handel is gebracht, met uitsluiting van de later door de eindgebruiker toegevoegde componenten en/of verrichte bewerkingen. Elke ombouw aan de installatie, voor zover deze niet uitgevoerd werd door Peeters Landbouwmachines B.V. of de betrokken dealer, is verboden.

Indien blijkt tijdens een onderzoek van de machine dat er schade zal moeten hersteld worden of dat een preventieve herstelling noodzakelijk zal zijn dan moet de te herstellen component door een originele component, opgenomen in de onderdelen lijst, vervangen worden. Indien deze bepaling niet wordt gerespecteerd dan vervalt elke aansprakelijkheid ten opzichte van deze constructieve aanpassing.



Onderhoud en controle

Goed onderhoud verlengt de levensduur van de snijmengwagen. Eventueel komen gebreken dan in een vroeg stadium naar boven zodat geen verdere of vervolgschade zal ontstaan. Peeters Landbouwmachines B.V. acht zich niet verantwoordelijk voor (vervolg-) schades ontstaan uit gebrekkig onderhoud. Alvorens de nodige onderhoudswerkzaamheden uit te voeren, dient u de volgende waarschuwingen in acht te nemen.

- Pleeg alleen onderhoud als de snijmengwagen vlak en stabiel staat en de tractor is losgekoppeld.
- Dicht gaatjes en lekkages in hydrauliekslangen of leidingen nooit met blote/bedekte vingers en/of handen. Vervang de gehele leiding.
- Draag altijd veilige kledingstukken en schoeisel en werk in een overzichtelijke en reine werkomgeving.
- Reinig de machine alleen met water en dus geen agressieve reinigingsmiddelen.

5.2 Dagelijkse inspectie

Alvorens u gaat werken met de snijmengwagen, dient u de volgende punten steeds in ogenschouw te nemen:

- Controleer de gehele constructie op zichtbare scheurvorming en vervorming.
- Controleer het functioneren van de losdeuren.
- Controleer de bediening i.c.m. het hydraulisch ventielenblok op defecten.
- Controleer de hydraulische slangen en leidingen op lekkage of beknellingen/ beschadigingen.
- Controleer de hydraulische cilinders op lekkage.
- Controleer de rubberen flappen bij de los-deur op scheur vorming.
- Controleer of er voldoende olie beschikbaar is voor het hydrauliek systeem.
- (optie) Controleer het functioneren van de afvoerband.
- Controleer of de boutverbindingen op de vijzel nog in takt zijn en niet ver zijn versleten.



LET OP! Vul nooit de olietank bij als niet alle cilinders zijn ingeschoven. Door niveauwisseling kan de tank dan overlopen!

Mocht een van de bovenstaande punten niet in orde zijn, neem dan contact op met de dealer of fabrikant voordat u actie onderneemt!

5.3 Wekelijkse onderhoudspunten

Vergeet niet de dagelijkse inspectie hierbij uit te voeren!

- Doorsmeren van alle smeerpunten. (zie paragraaf 5.12)
- Indien aanwezig; Het vocht van de luchttank aftappen van het remsysteem. Dit kunt u doen doormiddel van de onluchttingsnippel aan de onderszijde van de luchtketel uit te trekken.
- Indien aanwezig; Reinig de afvoerband grondig i.v.m. schimmel en corrosie.

Onderhoud en controle

5.4 Maandelijks onderhoudspunten

Vergeet niet de wekelijkse onderhoudspunten hierbij uit te voeren!

- Hydraulisch ventielblok ontdoen van ernstige vervuiling zoals zand.
- Indien aanwezig: Controleer en reinig de oliefilter bij zichtbare vervuiling.
- Indien aanwezig: Zorg dat de ontluchting van de olietank vrij is van vervuiling, reinig indien nodig.

5.5 Jaarlijkse onderhoudspunten

(of na 2000 gemaakte voedercyclussen, wat het eerste bereikt is)

- Vervang de olie van de tandwielkast.
- Algemene inspectie.
- Indien aanwezig: Stel indien nodig de remmen juist af.

5.6 Na ingebruikname

- De eerste zes weken na ingebruikname de installatie niet reinigen met een stoom of hogedrukreiniger (in verband met volledige uitharding van de lak).
- Vermijd tijdens de gehele levensduur van de machine de smeerpunten, afdichtingen van de cilinders en stuurventielen te raken tijdens het cleanen van de machine. Na het reinigen (dmv een doek) alle smeerpunten voorzien van nieuw vet.
- Na circa 8 bedrijfsuren dienen alle bouten, moeren en koppelingen nagetrokken te worden.

5.7 Langer dan 1 maand buiten gebruik stellen

- - De machine goed schoonmaken en drogen.
- - Controleer alle bewegende delen en bescherming van de machine. Vervang/ repareer deze indien nodig.
- - Controleer of bouten en moeren goed zijn aangedraaid.
- - Indien de machine niet in gebruik is, is het beter hem op een overdekte, afgesloten plek te stallen.

5.8 Aanhaalmomenten van bouten

Hieronder is een overzicht geplaatst van de aanhaalmomenten voor de diverse bouten die aanwezig zijn op de snijmengwagen.

Nominale afmeting	Sleutelwijdte (mm)	Aandraaimoment (Nm)
M8	13	27
M10	17	57
M12	19	101
M14	22	148
M16	24	230
M18	27	348
M20	30	464
M22	32	634
M24	36	798
M27	41	1176
M30	46	1597
M18x1.5 (wielmoer)	27	270
M20x1.5 (wielmoer)	30	350
M22x1.5 (wielmoer)	32	450

Tab. 5-1 Aanhaalmomenten 8.8 bouten

5.9 Onderhoud van het optionele remsysteem

De snijmengwagen heeft als optie een hydraulisch remsysteem. Remmen met een perslucht systeem zijn ook optioneel voor alle uitvoeringen.

Controleer de remmen regelmatig, en test de remmen minstens een keer per week terwijl de snijmengwagen in bedrijf is. Zorg ervoor dat er geen smeermiddel in de remmen doordringt, dit kan de remmen vet maken waardoor de wrijving tussen de oppervlakten van de remschijven vermindert. Het gevolg hiervan heeft een negatief effect op de remmen. Indien dit toch het geval is, moet u het remsysteem demonteren en schoonmaken met de door hiervoor bestemde reinigingsmiddelen.

Indien de remmen niet soepel werken, trapt u de rem in en trekt u de trailer gedurende een paar honderd meter op lage snelheid voort. Daarna probeert u opnieuw het voertuig te remmen op normale snelheid. Neem hiervoor contact op met de dealer of fabrikant.

5.10 Smeermiddelen.

Aanbevolen smeervet: Kratos EP3

Aanbevolen olie voor hydraulische functies: Textran TDH Premium

Aanbevolen olie van de reductiekast(en): Synthetische olie EP220

5.11 Olie verwisselen van de tandwielkast

Het is geen probleem om Minerale olie eruit te halen en synthetische olie in deze plaats te vullen. Deze kunnen dus zonder problemen gewisseld worden. Het beste is om de tandwielkast zoveel mogelijk uit te laten lekken. Mocht er minerale olie achterblijven, zal deze met de synthetische olie niet gaan schuimen. Spoelen is bij deze handelingen niet nodig.

Bij het verversen van de olie is het van belang om de aandrijfkasten volledig uit te laten lekken. Dit is zeker van belang als er in het verleden mineralen olie gebruikt is.

De aandrijfkast van de vijzels dienen volledig te zijn gevuld! Ben er dus zeker van dat er geen lucht boven in de tandwielkast achter blijft. Hiervan kunt u zeker zijn voor een vacuümpomp aan te sluiten op de ontluchtingslang boven op de tandwielkast. Zodra hier olie naar boven komt en het oliepeil in de oliepot(ten) niet meer zakt, weet u zeker dat de tandwielkast volledig gevuld is.

5.12 Olie smeersysteem bijvullen

U dient ten alle tijde het oliepeil in ogenschouw te nemen. Zorg dat het olieniveau van de planetaire reductiekast zich boven het minimum en onder het maximum bevindt. U kunt deze bijvullen door de ontluchtingsdop midden in het deksel van de oliepot los te draaien en hierin de juiste olie te schenken. Let op elke vijzel heeft 1 oliepot. Zorg dat u alle potten binnen de opgegeven marges houdt.

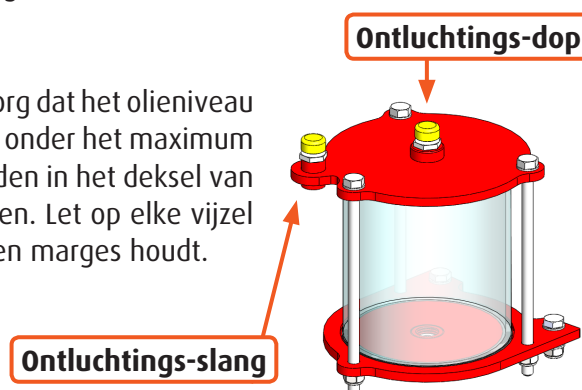


Fig. 5-1 Oliepot

Onderhoud en controle

5.13 Smeerpunten

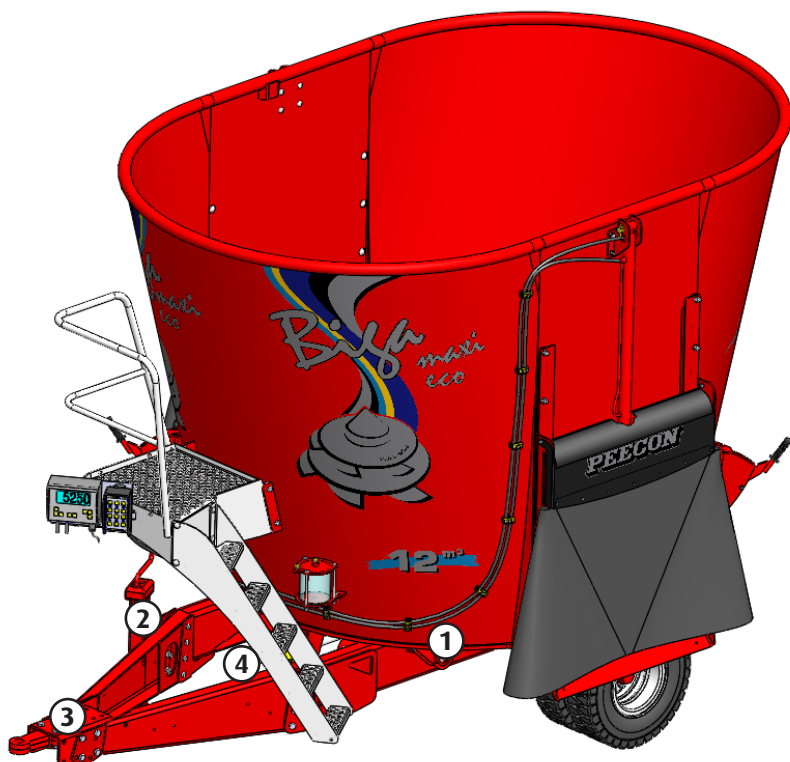


Fig. 5-2 Smeernippel locaties Biga Eco modellen

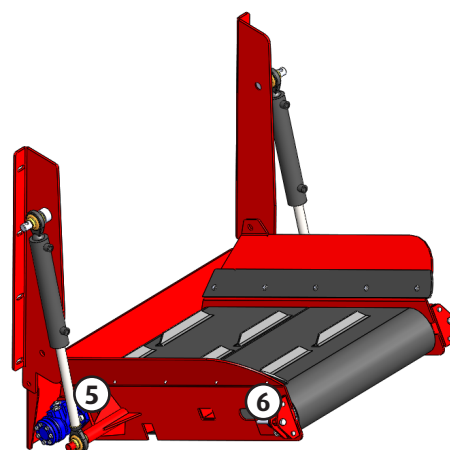


Fig. 5-3 Smeernippel locaties optionele zijlosband

Pos.	Smeernippels	Aantal nippels
1	Nippelblok (viervoudig)	1 per vijzel
1.1	Toplager	1 per vijzel
1.2	Sterlager	1 per vijzel
1.3	Bovenste zijlager vijzel	1 per vijzel
1.4	Onderste zijlager vijzel	1 per vijzel
2	Steunpoot	2
3	Aftakas (aansluiting)	1
4	Aftakas (verbinding)	1
5	Aandrijfrol	2
6	Spanrol	2

Tab. 5-2 Smeernippel locaties

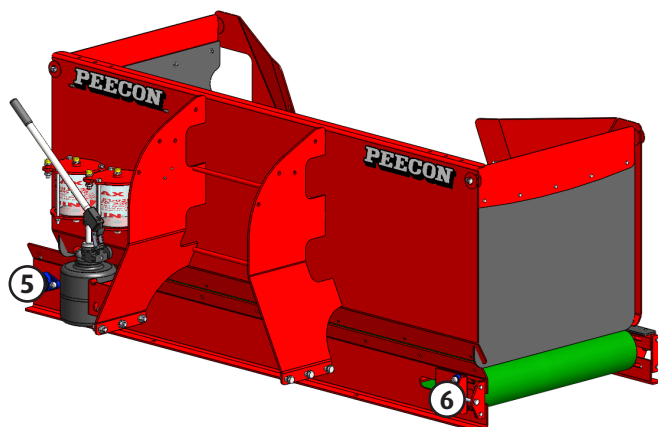


Fig. 5-4 Smeernippel locaties voor/achterlosband

6 Verklarende woordenlijst

Trekkend voertuig	Het vervoersmiddel dat de Voer-mengwagen verplaatst. Meestal is dit een tractor (trekker).
Koppelings-as	De aandrijfas of aftak-as, ook wel PTO genoemd. Deze verbindt de aandrijving van het trekkend voertuig met de tandwielkast van de voer-mengwagen.
Bedrijfsuren	Een bedrijfs-uur bestaat uit dezelfde waarden als het normale uur, namelijk 60minuten. Het bedrijfs-uur is de werkzame tijd van de machine, zijn effectieve gebruiksuren.
Oliedebiet	Deze heeft een waarde als resultaat in meestal L/min. Deze waarde duidt de hoeveelheid olie per tijdseenheid aan.
Synthetische olie	Synthetische oliën bieden verbeterde prestaties omdat ze geproduceerd zijn met een duurder chemisch proces dan het proces dat gebruikt wordt bij de productie van minerale olie.
Minerale olie	Minerale basisoliën zijn afkomstig van ruwe olie die verwerkt is in een raffinaderij waar de fracties met nuttige smeringseigenschappen zijn gescheiden en ongewenste ingrediënten als wassen zijn verwijderd.
Stuurschuif	Een stuurschuif is een klep die de stromingsrichting van de olie bepaalt of verandert. Een stuurschuif heeft altijd een neutrale stand als hij onbediend is.
Breekbout	Een breekpen of breekbout is een veiligheidsvoorziening die is ontworpen om te breken in het geval van een mechanische overbelasting, bijvoorbeeld om te voorkomen dat kostbare onderdelen worden beschadigd. De breekbout wordt dus opgeofferd, en kan gezien worden als een mechanisch equivalent van een elektrische zekering.

Tab. 6-1 Verklarende woordenlijst

Storingslijst

7 Storingslijst

Ondanks een goed periodiek onderhoud, is het toch mogelijk dat er storingen op kunnen treden. Hieronder vind u verdeeld in 2 categorieën (mechanisch/ hydraulisch of elektrisch) de mogelijke storing met een verkorte weergave om de storing zelf op te sporen.

7.1 Mechanische/ hydraulische storing

Storing	Oorzaak	Mogelijke oplossing
Geen hydraulische functie is beschikbaar	<ul style="list-style-type: none"> Hydraulische slangen zijn niet correct aangekoppeld. Olietoevoer is geblokkeerd. Het oliereservoir van de tractor is leeg. Te lage oliedruk op de tractor. 	<ul style="list-style-type: none"> Koppel de slangen correct aan. Leiding controleren. Reservoir bijvullen. Contacteer uw dealer.
Ongelijkmatige afvoer	<ul style="list-style-type: none"> De deur opening is te groot 	<ul style="list-style-type: none"> verklein de deuropening voor een optimale gelijkmatige uitvoer.
De machine mengt niet goed	<ul style="list-style-type: none"> Pas het toerental van de aftakas aan. Wijzig zonodig de laadvolgorde om het mengproces te optimaliseren. 	<ul style="list-style-type: none"> Verlaag uw toerental door minder gas te geven. Controleer de laadvolgorde. (zie SS4.6).
Losband functioneert niet.	<ul style="list-style-type: none"> Olietoevoer is geblokkeerd. Het oliereservoir van de tractor is leeg. Te lage oliedruk op de tractor. De stuurschuif blokkeert. 	<ul style="list-style-type: none"> Leiding controleren. Reservoir bijvullen. Contacteer uw dealer. Controle via de handbediening.
De breekbout breekt af	<ul style="list-style-type: none"> De mengwagen is overbeladen de vijzel wordt geblokkeerd De aftakas is te abrupt ingeschakeld. 	<ul style="list-style-type: none"> Controleer waardoor de vijzel teveel weerstand geeft. Schakel rustig uw aftakas in.
Het voer is te fijn gesneden.	<ul style="list-style-type: none"> De meng/snijtijd is te lang Conframes is te agressief ingesteld 	<ul style="list-style-type: none"> Verkort de meng/ snijtijd. Stel het conframes minder agressief.
Een van de functies is niet beschikbaar	<ul style="list-style-type: none"> De stuurschuif blokkeert. Olietoevoer is geblokkeerd. 	<ul style="list-style-type: none"> Controle via de handbediening. Leiding controleren.

Tab. 7-1 Storingslijst mechanisch / hydraulisch

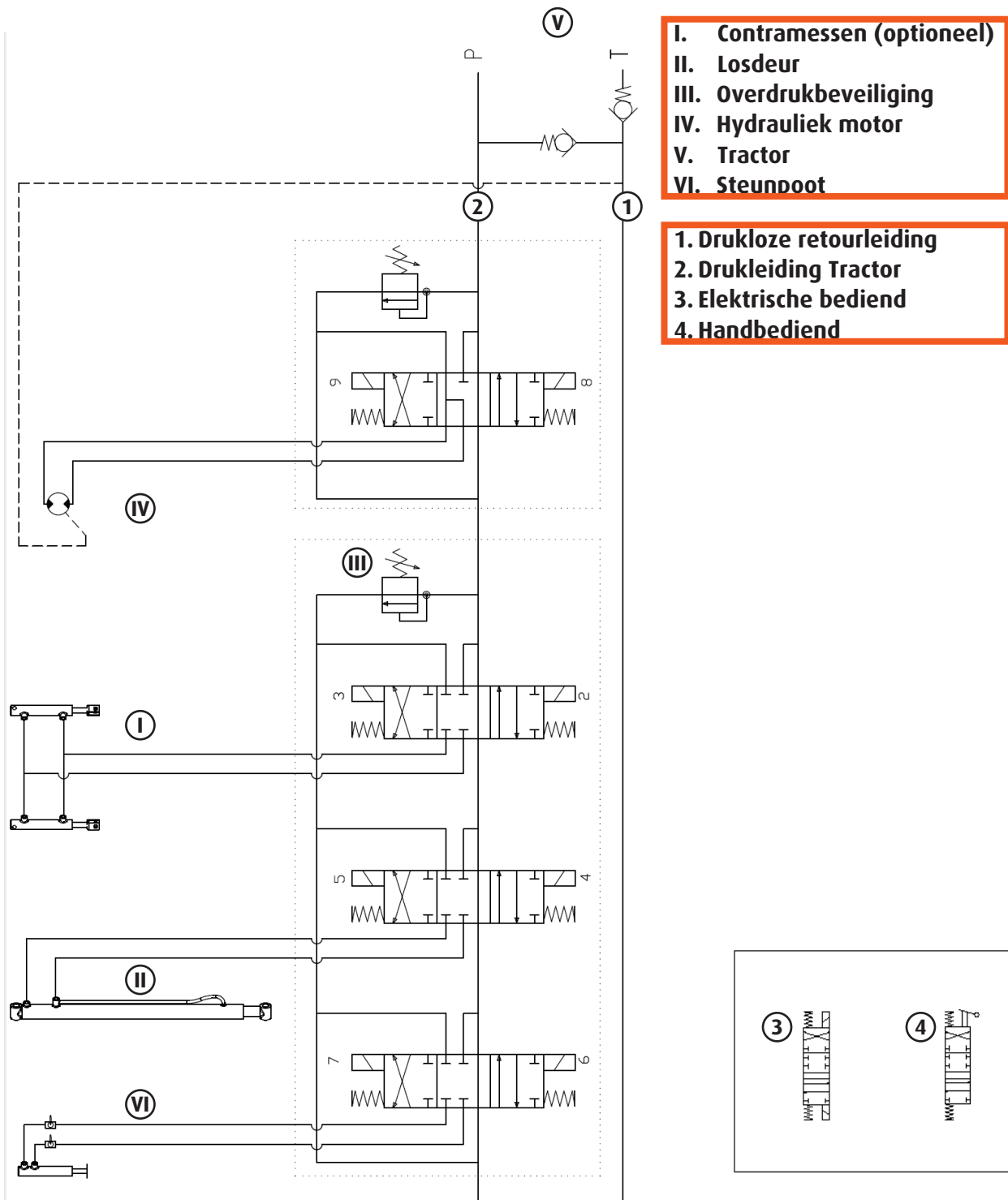
6.1 Elektrische storing

Storing	Oorzaak	Mogelijke oplossing
Geen enkele functie is beschikbaar	<ul style="list-style-type: none"> Geen spanning op de bediening. Kabelbreuk in de signaal kabel. Schakelaar werkt niet meer. Een zekering is defect. 	<ul style="list-style-type: none"> Spanning controleren. Kabels door laten meten. Schakelaar vervangen. Zekering vervangen.
Hydraulisch ventiel reageert niet	<ul style="list-style-type: none"> Geen spanning op de bediening. Kabelbreuk in de signaal kabel. Elektrisch ventiel defect. Schakelaar werkt niet meer. 	<ul style="list-style-type: none"> Spanning controleren. Kabels door laten meten. Ventiel laten vervangen. Schakelaar vervangen.

Tab. 7-2 Storingslijst elektrisch

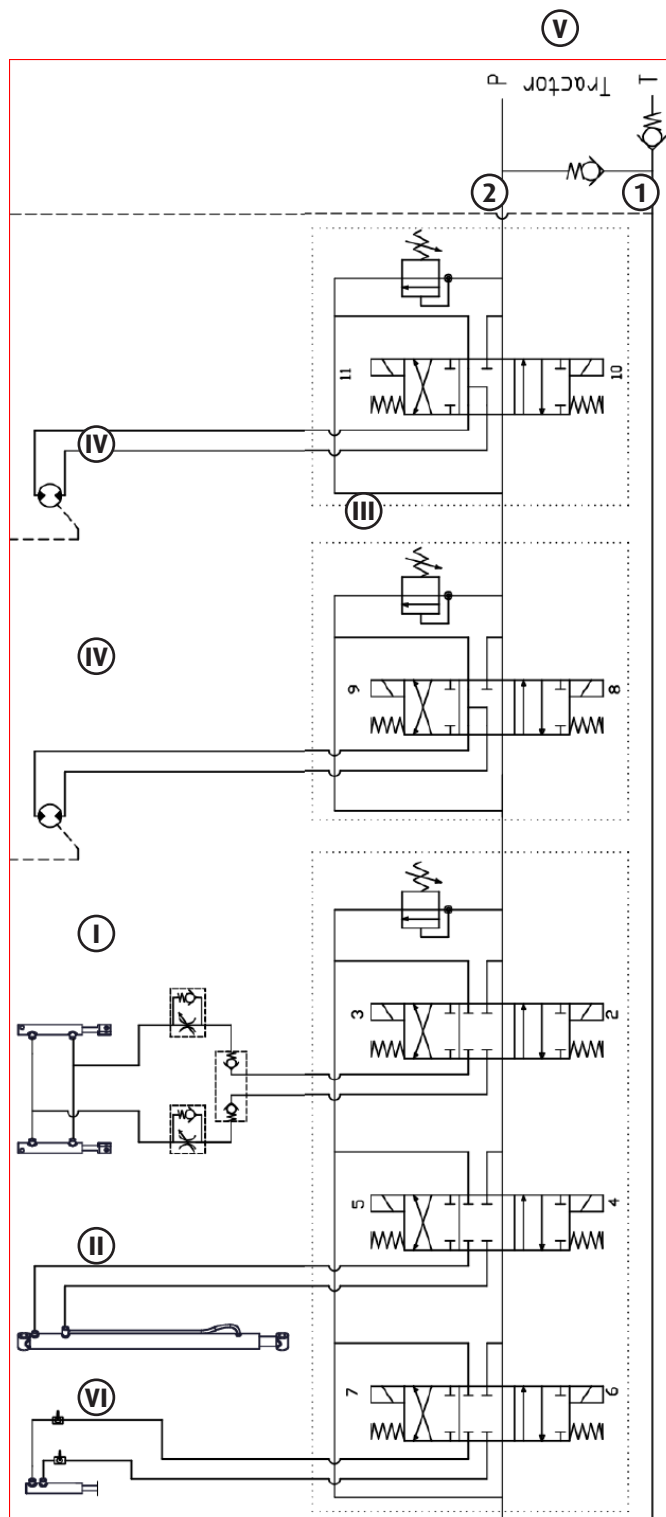
8 Stelschema's

8.1 Hydraulisch systeem algemeen



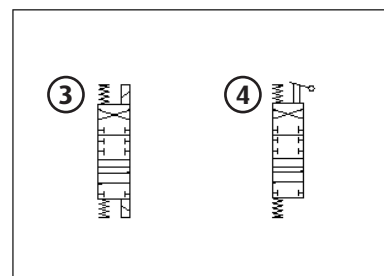
System schema's

8.2 Hydraulisch systeem ECO+

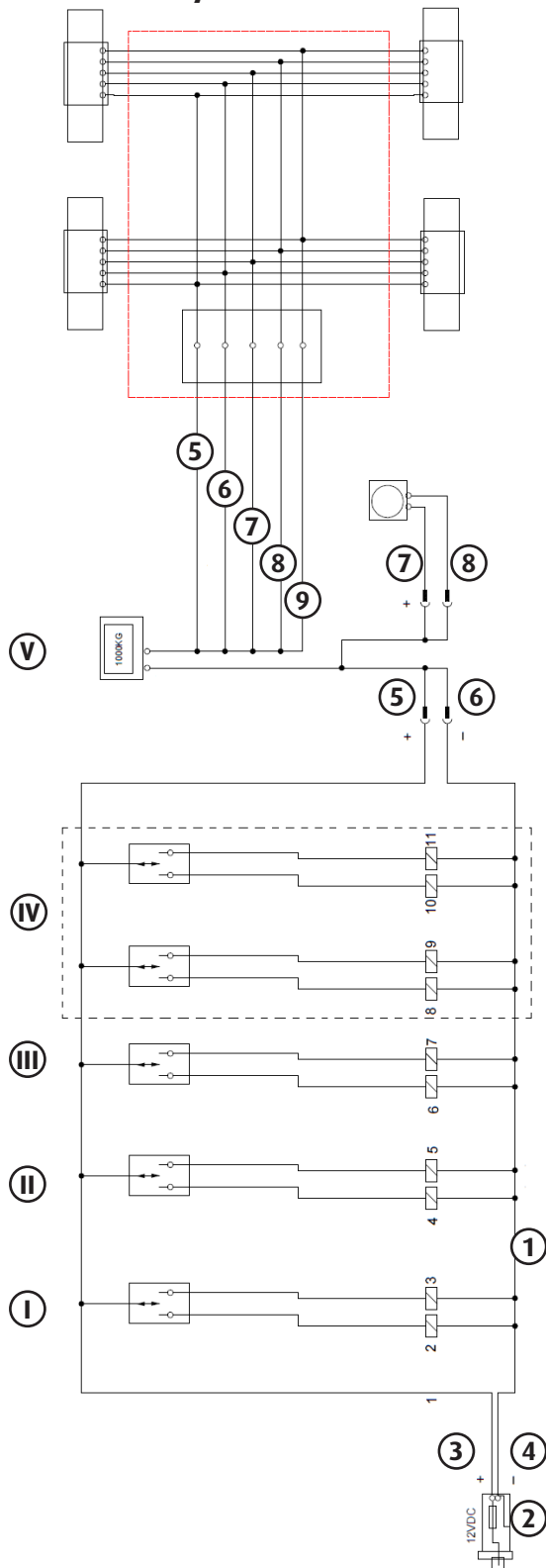


- I. Contramessen (optioneel)
- II. Losdeur
- III. Overdrukbeveiliging
- IV. Hydrauliek motor
- V. Tractor
- VI. Steunpoot

- 1. Drukloze retourleiding
- 2. Drukleiding Tractor
- 3. Elektrische bediend
- 4. Handbediend



8.3 Elektrisch systeem



- I. hydraulische motor
- II. Losdeur
- III. Conframes
- IV. Uitbreiding/ Optioneel
- V. Weeginrichting

- 1. Groen/ geel
- 2. Zekering 8A
- 3. Bruin
- 4. Blauw
- 5. Rood
- 6. Zwart
- 7. Groen
- 8. Wit
- 9. Afscherming

System schema's

8.4 Elektrisch systeem

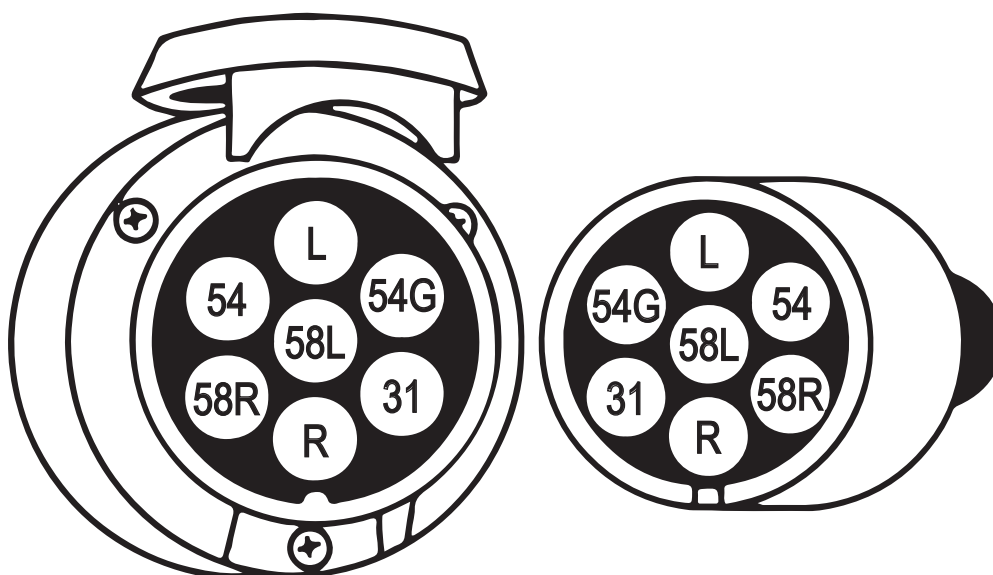


Fig. 8-1 7-Polige stekker

Pin	Draadkleur	Functie
L	Geel	Richtingaanwijzer links
54G	Blauw	12V
31	Wit	Massa
R	Groen	Richtingaanwijzer rechts
58R	Bruin	Verlichting rechts
54	Rood	Remlicht
58L	Zwart	Verlichting links

Tab. 8-1 7-Polige stekker functies

Peeters Landbouwmachines B.V.

Tel +31 (0)76-504 66 66	Munnikenheiweg 47	www.peetersgroup.com
Fax +31 (0)76-504 66 99	4876NE Etten-Leur (NL)	info@peetersgroup.com