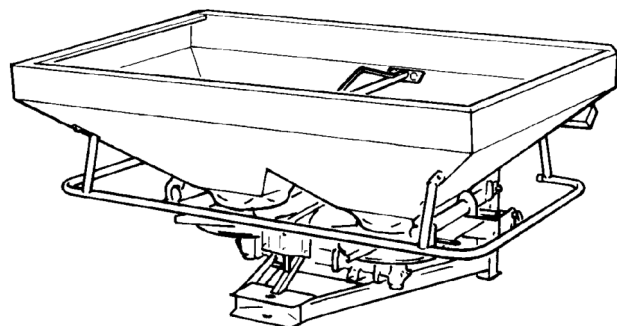
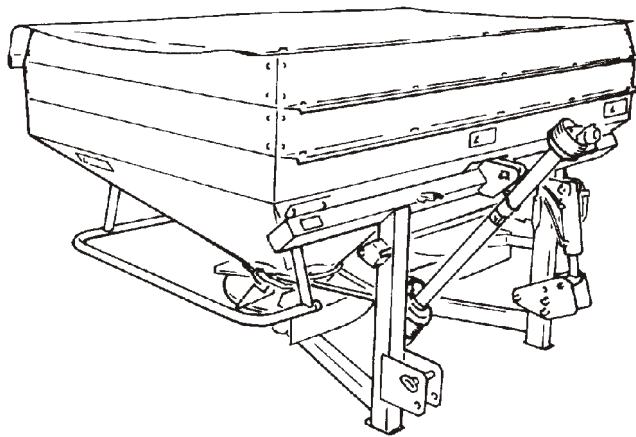


**HANDLEIDING
OPERATOR'S MANUAL
LIVRET DE MISE EN ROUTE
BETRIEBSANLEITUNG**

CENTERLINER SE



N E D E R L A N D S	p a g i n a	1
----------------------------	--------------------	----------

E N G L I S H	p a g e	2 9
----------------------	----------------	------------

F R A N Ç A I S	p a g e	5 7
------------------------	----------------	------------

D E U T S C H	S e i t e	8 5
----------------------	------------------	------------



HANDLEIDING



CENTERLINER SE

Ahn022-a-t1.chp

CENTERLINER[®], CENTERMATIC[®] en CENTRONIC[®] zijn geregistreerde merknamen waarvan het uitsluitend gebruiksrecht toekomt aan ondernemingen van het Peeters-concern.

©2000. Alle rechten voorbehouden. Niets uit deze uitgave mag worden verveelvoudigd en/of openbaar gemaakt door middel van druk, fotokopie, microfilm of op welke wijze ook, zonder voorafgaande schriftelijke toestemming van PEETERS LANDBOUWMACHINES BV.



INHOUDSOPGAVE	pagina
VOORWOORD	5
GARANTIEBEPALINGEN	5
TYPE- EN SERIENUMMER VAN UW MACHINE.....	5
VEILIGHEIDSVOORSCHRIFTEN	6
VERKLARING VAN DE WAARSCHUWINGS- STICKERS OP DE MACHINE	7
1 INLEIDING.....	8
2 MONTAGE ACHTER DE TREKKER	10
3 TRANSPORT	11
4 INSTELLEN VAN DE MACHINE	12
4.1 Strooihoeveelheid	12
4.2 Werkhoogte.....	14
4.3 Vooroverstelling	15
4.4 Schuinstelling voor kantafstrooien	15
5 GEBRUIK VAN DE CENTERLINER® SE.....	16
5.1 Werken met de CENTERLINER® SE	16
5.1.1 Aftakastoerental.....	17
5.1.2 Rijschema	18
5.2 Strooibreedte-controle.....	18
5.3 Strooihoeveelheidscontrole	19
6 AFKOPPELEN VAN DE TREKKER.....	20
7 ONDERHOUD.....	21
7.1 Onderhoud na gebruik	21
7.2 Smering	21
7.3 Periodiek onderhoud	22
Bijlagen:	
A BEKNOPT GEBRUIKSAANWIJZING	25
B ACCESSOIRES	26
C TECHNISCHE GEGEVENS	28



VOORWOORD

Deze handleiding is bestemd voor degenen die met de machine werken en het dagelijks onderhoud uitvoeren.

Lees de handleiding eerst geheel door voordat u met werkzaamheden begint.



Instructies waarmee uw veiligheid en/of die van anderen in het geding is worden aangegeven met een gevaren-driehoek met uitroepteken in de kantlijn. Volg deze instructies altijd nauwgezet op.



Instructies die ernstige materiële schade tot gevolg kunnen hebben als deze niet, of niet goed worden opgevolgd, worden aangegeven met een uitroepteken in de kantlijn.

De machine die in deze handleiding wordt beschreven, kan onderdelen bevatten die niet tot de standaard uitrusting behoren, maar als accessoire verkrijgbaar zijn.

Dit wordt niet in alle gevallen aangegeven omdat de standaard uitvoering per land kan verschillen.

De machines en accessoires kunnen per land zijn aangepast aan de specifieke omstandigheden en zijn onderworpen aan continue ontwikkeling en innovatie.

De uitvoering van uw machine kan daardoor afwijken van in deze handleiding getoonde afbeeldingen.

GARANTIEBEPALINGEN

De fabriek stelt voor alle delen die bij normaal gebruik binnen een periode van 12 (twaalf) maanden na aankoop een defect vertonen, gratis vervangende onderdelen ter beschikking.

De garantie vervalt indien de in deze handleiding vermelde instructies niet, niet geheel of niet juist zijn opgevolgd.

De garantie vervalt eveneens zodra door u of door derden -zonder onze voorkennis en/of onze toestemming- werkzaamheden aan de machine worden verricht.

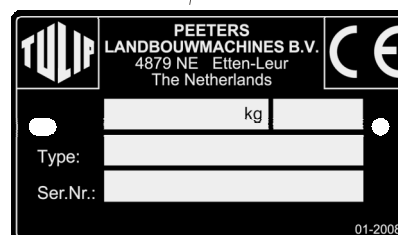
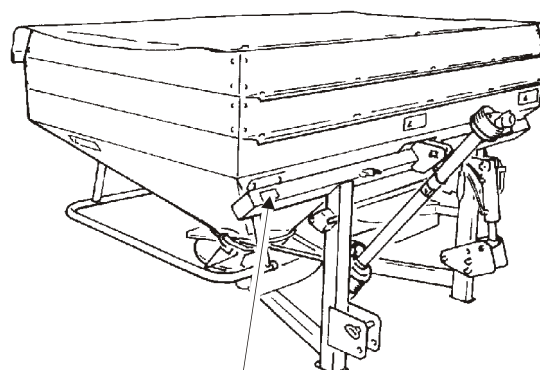
TYPE- EN SERIENUMMER VAN UW MACHINE

Het type-/serienummerplaatje bevindt zich op de freembalk aan de voorzijde van de machine.

Vermeld bij correspondentie en bij het bestellen van onderdelen het type- en serienummer van uw machine.

Vul hieronder het type- en serienummer van uw machine in.

typenummer		↔
serienummer		↔





VEILIGHEIDSVOORSCHRIFTEN

- Gebruik de machine uitsluitend voor het doel waarvoor deze is ontworpen.
- Geef gevolg aan alle veiligheidsvoorschriften met inbegrip van de in de handleiding vermelde en op de machine voorkomende instructies.
- Bedien de machine op veilige wijze.
- De machine mag alleen bediend worden door ervaren, behoedzame en met de machine vertrouwde personen.
- Wees voorzichtig en tref alle voorzorgsmaatregelen op veiligheidsgebied.
- Verzeker u er van, dat alle veiligheids- en beschermingsvoorzieningen altijd op de bestemde plaats zijn aangebracht.
- Blijf buiten het bereik van bewegende delen.
- Verzeker u er van, dat motor, aftakas en draaiende delen stilstaan alvorens te beginnen met afstelling, reiniging of smering van de machine.
- Zorg ervoor dat tijdens het werk met de machine niemand in de gevarenszone is en overtuig u ervan dat iedereen ver uit de buurt is. Dit geldt speciaal indien langs een weg of nabij of op sportvelden, etc. gewerkt wordt.
- Gebruik een trekker met een cabine.
- Zuiver de velden van vreemde voorwerpen en stenen.
- Volg voor transport over de openbare weg de daarvoor geldende wettelijke voorschriften op.
- Gebruik zwaailichten of andere veiligheidstekens, indien vereist.
- Het is niet toegestaan zich op de machine te bevinden.
- Gebruik uitsluitend originele TULIP onderdelen.
- Neem de druk weg van hydraulische systemen voordat hieraan werkzaamheden worden verricht en/of hydraulische slangen worden aan- of afgekoppeld.
- Gebruik beschermende kleding, handschoenen en/of veiligheidsbril indien vereist.
- Maak de waarschuwingsstickers regelmatig schoon, zodat ze altijd goed afleesbaar zijn.





VERKLARING VAN DE WAARSCHUWINGSSTICKERS OP DE MACHINE

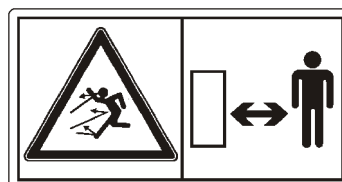
- Lees eerst de handleiding voordat u met de machine gaat werken. Neem alle instructies en veiligheidsvoorschriften in acht.



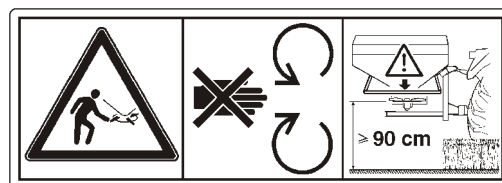
- Gevaar voor draaiende delen.
Houd afstand van draaiende delen.



- Gevaar voor rondvliegende voorwerpen.
Houd een ruime, veilige afstand van de machine zolang de trekkermotor is ingeschakeld.



- Gevaar voor draaiende werpschijven. Houd afstand.
Als de werpschijven 90 cm of hoger van de grond staan afgesteld, moet de machine met een beschermbeugel zijn uitgerust.



- Gevaar voor draaiende delen!
Lees de gebruiksaanwijzing van de koppelingsas.
Werk nooit met een koppelingsas zonder bescherming.





1 INLEIDING

De TULIP CENTERLINER SE (fig. 1) is een kunstmeststrooier waarmee de kunstmest zeer nauwkeurig kan worden verspreid.

De werpschijven van de CENTERLINER kunstmeststrooier draaien (van achteren gezien) van buiten naar binnen, waarbij elke werpschijf over nagenoeg de totale strooibreedte strooit (fig. 2).

De strooiende van beide werpschijven overlappen elkaar daardoor vrijwel geheel en vormen samen een symmetrisch strooiende midden achter de trekker, ongeacht de korrelgrootte van de kunstmest.

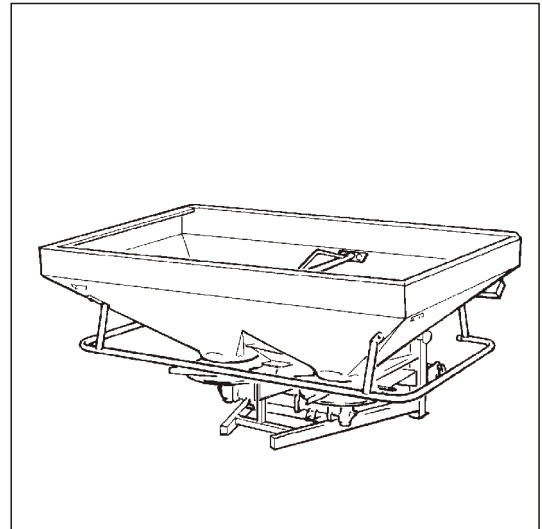
Bij elke aansluitende werkgang wordt het samengestelde strooiende van de vorige werkgang nog eens overlapt. Op deze wijze wordt het totale strooiende dus gevormd door een viervoudig samengesteld strooiende (fig.3).

Door het viervoudig samengestelde strooiende-principe hebben onregelmatigheden in de kunstmest, rijfouten, enz. slechts een geringe invloed op het totale strooiende.

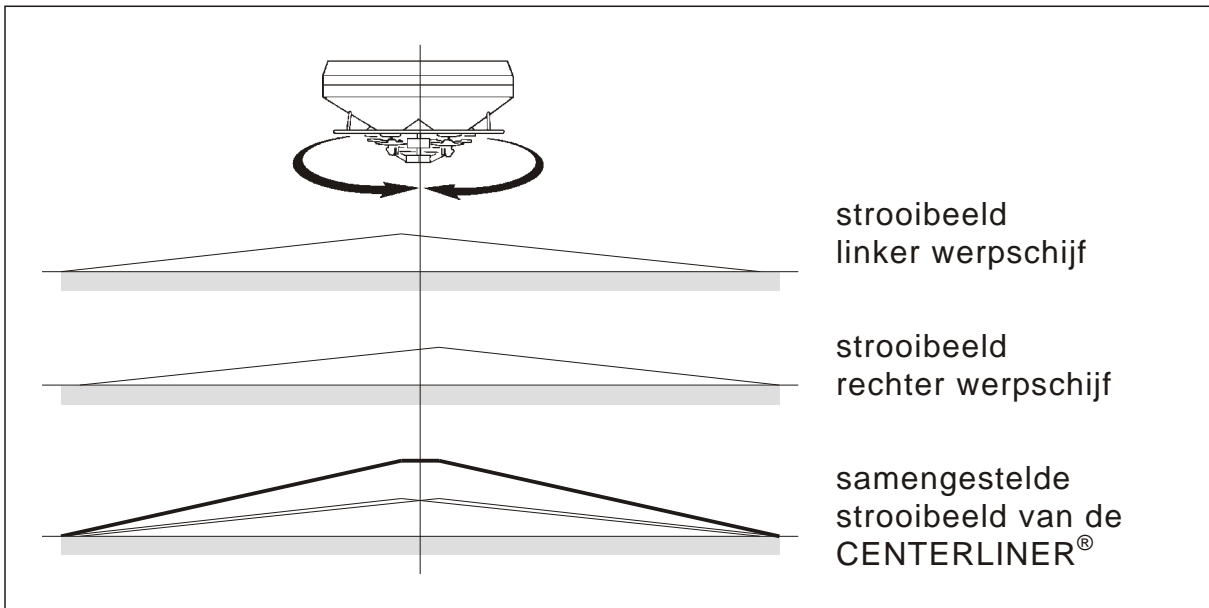
De grote werkbreedte van de CENTERLINER kunstmeststrooier maakt het mogelijk om rijpaden die in het gewas zijn aangelegd (tramline systeem), te volgen.

Voor het afstrooien van de kanten behoeft de strooier alleen scheef achter de trekker te worden gesteld. Door deze schuinstelling wordt het samengestelde strooiende aan de kantzijde ingekrompen, waardoor de volledige kunstmestgift hier in één werkgang wordt opgebracht. De werkgang ligt een halve werkbreedte uit de kant.

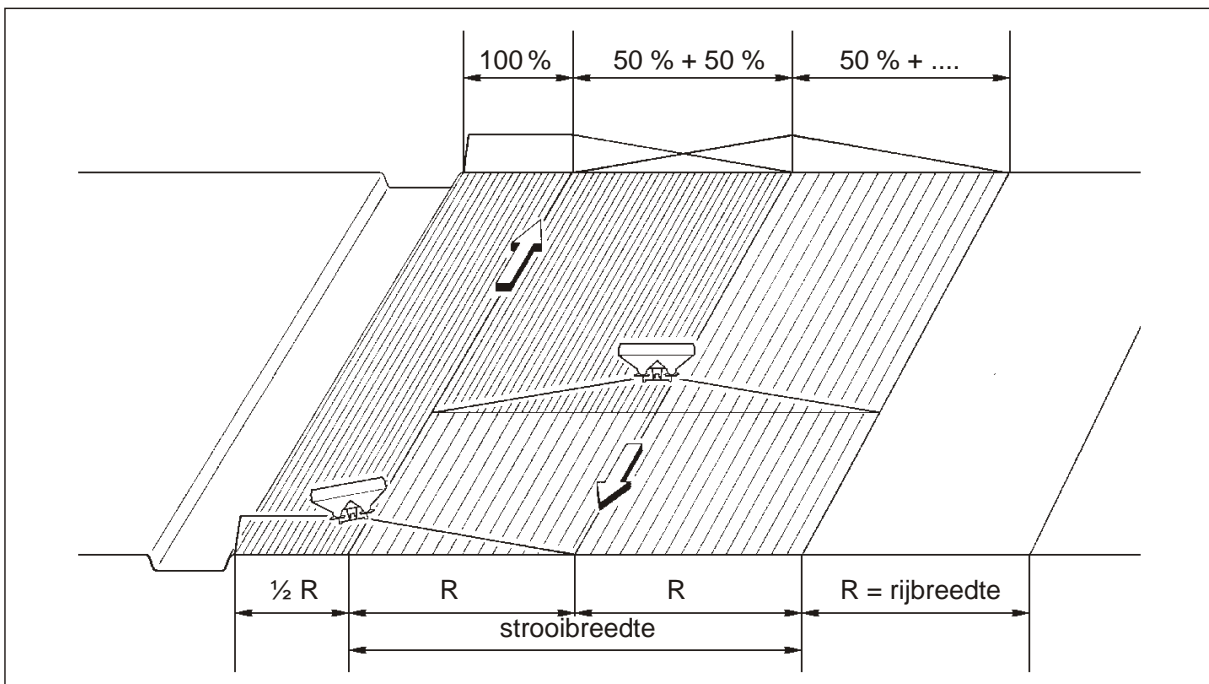
Een andere methode om kanten af te strooien biedt de CENTRASIDE kantafstrooiinrichting (accessoire). Met deze voorziening wordt een scherp begrensd strooiende aan de rechterzijde van de strooier verkregen (fig. 4).



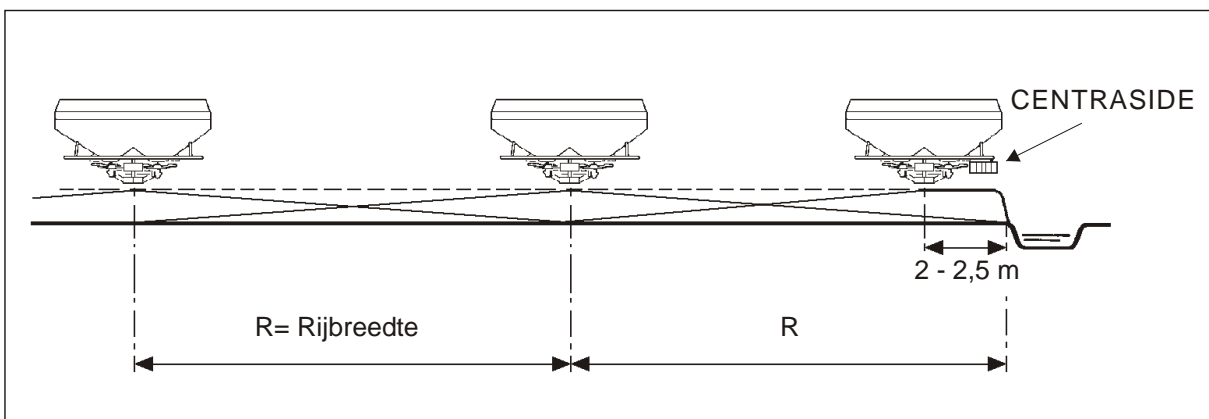
1



2



3



4



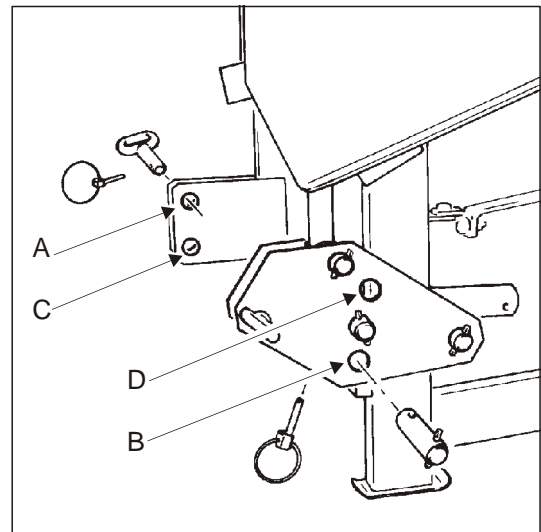
2 MONTAGE ACHTER DE TREKKER

Basisaankoppeling AB. Andere aankoppelingsmogelijkheden worden waar nodig elders in deze handleiding beschreven.

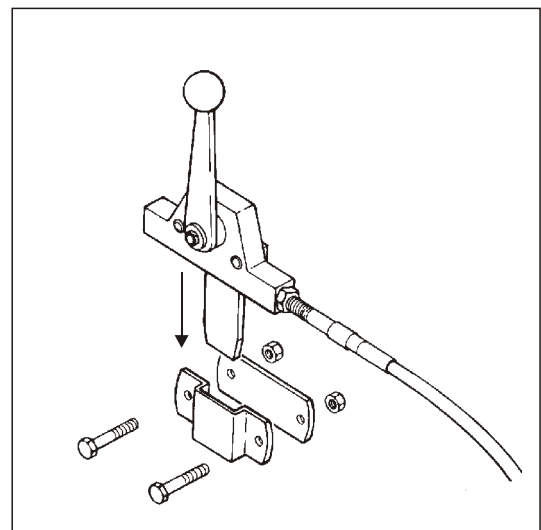
- Plaats de aanslagpen van het verstelbare ophangpunt in gat B (fig. 5). Wanneer de machine is uitgerust met een kantelcilinder, kan de pen pas later worden geplaatst.
- Stel de hefarmen van de trekker op gelijke hoogte in.
- Bevestig de hefarmen met de categorie II ophangpennen aan de CENTERLINER kunstmeststrooier. Plaats de ophangpen in het bovenste gat (A, fig. 5) van het vaste ophangpunt.
- Monteer de topstang van de trekker met een categorie II topstangpen aan de CENTERLINER kunstmeststrooier. Bevestig de topstang aan de trekkerzijde in de hoogste stand.
- Controleer of de koppelingsas gemakkelijk in- en uit-schuift.
- Monteer de koppelingsas aan de trekkeraftakas.

Controleer bij de eerste montage of gebruik van een andere trekker de minimale en maximale overlapping van de as-helften. (Raadpleeg de bij de koppelingsas behorende instructie.)

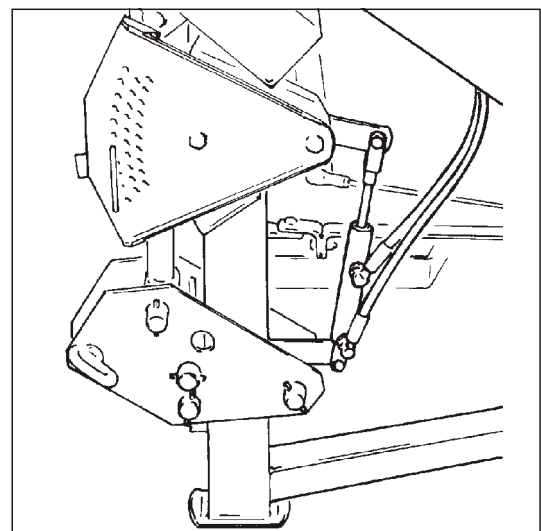
- Bevestig de veiligheidsketting van de beschermbuis aan een vast deel van de trekker.
- Sluit, indien de machine is uitgerust met een kantelcilinder, de hydraulische slangen aan op een dubbelwerkend ventiel van de trekker. Plaats de aanslagpen in gat B (fig. 5).
- Plaats, indien de machine een mechanische bediening van de doseerinrichting heeft, de bedieningshefboom (fig. 6) in de bevestigingsbeugel in de trekkercabine.
- Sluit bij een hydraulisch bediende doseerinrichting (fig. 7), de twee hydraulische slangen aan op een dubbelwerkend ventiel van de trekker.



5



6



7





3 TRANSPORT

De CENTERLINER kunstmeststrooier kan in de hefinrichting van de trekker worden getransporteerd.



- Breng alle wettelijk voorgeschreven verlichting en waarschuwingstekens aan.

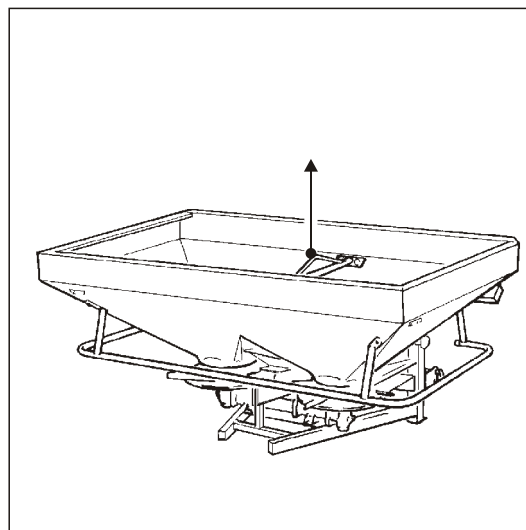


- Zorg er bij transport over de openbare weg voor dat de voorasdruk voldoende is (zodanig frontgewichten aanbrengen) en dat de maximaal toegestane achterasdruk niet wordt overschreden.

De bestuurbaarheid van de trekker is beter bij een lege voorraadbak. Vul daarom de voorraadbak bij voorkeur pas op het te bewerken perceel. Ook het samendrukken van de kunstmest dat tijdens transport kan optreden, wordt hierdoor voorkomen.

Het is mogelijk om door middel van een koppelstuk, een twee-assige aanhangwagen aan het freem van de CENTERLINER kunstmeststrooier te koppelen. Houd daarbij rekening met de wettelijk toegestane maximale (totaal) gewichten en overige bepalingen.

Wanneer de strooier met bijvoorbeeld een vrachtauto wordt getransporteerd, dan kan de strooier aan de beugel in het midden van de voorraadbak worden opgetakeld (fig. 8) voor het op- en afladen. Dit mag alleen worden gedaan als de voorraadbak leeg is.





4 INSTELLEN VAN DE MACHINE

4.1 Strooihoeveelheid

De strooihoeveelheid wordt bepaald door de klepstand, de rijbreedte, de rijnsnelheid en het aftakstoerental.

Een hoog werpschijftoerental geeft een zuigende werking bij de doseerpoorten. Daardoor is de strooihoeveelheid (met name bij een kleinere poortopening) groter als het maximum aftakstoerental van 540 omw/min wordt aangehouden dan bij het minimum toerental.

Er zijn strooihoeveelheidstabellen die geldig zijn voor het minimum aftakstoerental en tabellen die geldig zijn voor het maximum aftakstoerental (540 omw/min.) waarmee bij een bepaalde rijbreedte mag worden gewerkt.

Werk bij voorkeur met het minimum aftakstoerental (zie §5.1.1 Aftakstoerental).

- De klepstand wordt geregeld met de aanslagpen A (fig. 9). Bepaal met behulp van de meegeleverde strooihoeveelheidstabellen de vereiste positie van de aanslagpen.

- Neem de tabel voor de te verstrooien kunstmestsoort.
- Kijk in het vak onder de gewenste rijbreedte ($R = ..$) en aan te houden aftakstoerental ($T = ..$).
- Zoek in de kolom van de rijnsnelheid (V) waarmee u gaat werken, de gewenste strooihoeveelheid.
- Lees de daarbij behorende positie (S) van de aanslagpen in de schaalverdeling af.
- Plaats de aanslagpen met het *ronde* uiteinde in het gat van de schaalverdeling.

Voorbeeld

Gewenste strooihoeveelheid: 200 kg/ha

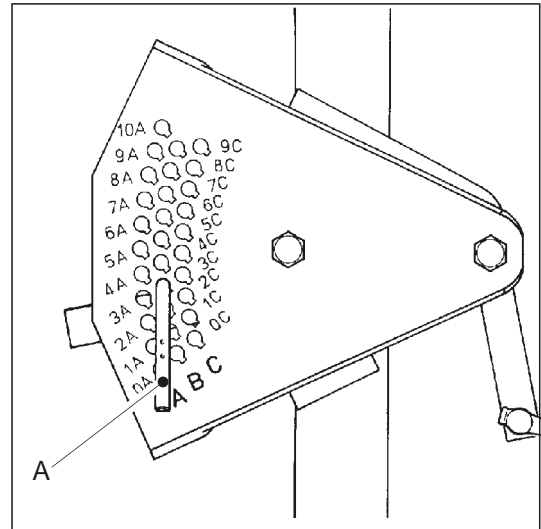
Rijnsnelheid: 10 km/uur

Rijbreedte: 15 m (Aftakstoerental: 470 omw/min.)

Lees uit de tabel onder " $R = 15$ " (fig. 10), in de kolom voor 10 km/uur: 200 kg/ha bij klepstand 4C.

Plaats de aanslagpen met het *ronde* uiteinde in het gat 4C van de schaalverdeling.

NB! Als u met het maximum aftakstoerental van 540 omw/min wilt werken, moet u de tabel van $R = 15$ m bij $T = 540$ raadplegen.



9

R = 15 m							
T = 470			H = 0°				
	v	6	8	10	12	14	
s							s v
4A	225	170	135	110	95		4A
B	280	210	165	140	120		B
C	335	250	200	165	140		C
5A	390	290	230	195	165		5A
B	455	340	270	225	195		B
C	520	390	310	260	220		C
6A	585	440	350	290	250		6A
B	650	490	390	325	280		B
C	720	540	430	360	305		C

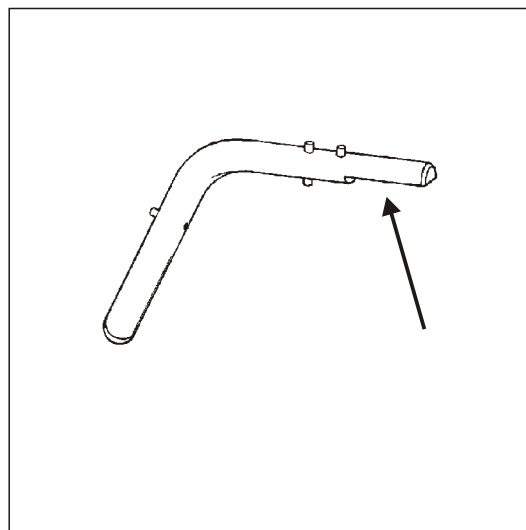
10



Wanneer de gewenste hoeveelheid tussen twee opvolgende standen van de schaalverdeling ligt, kan een tussenliggende hoeveelheid worden ingesteld door de aanslagpen met de *afgeplatte* kant in de schaalverdeling te plaatsen (fig. 11). De strooihoeveelheid ligt dan juist tussen de hoeveelheid bij deze stand en de eerstvolgende hogere stand.

Wanneer de gewenste rijsnelheid niet in de tabel is vermeld, kan de strooihoeveelheid bij die snelheid op de volgende wijze worden berekend.

- Neem een waarde uit de kolom voor 6 km/uur bij een bepaalde stand van de schaalverdeling. Vermenigvuldig deze waarde met 6 en deel vervolgens door de gewenste rijsnelheid.



11

Voorbeeld

Gewenste strooihoeveelheid: 200 kg/ha

Rijbreedte: 15 m (Aftakstoerental : 470 omw/min.)

Rijsnelheid: 11 km/u

Uit de (voorbeeld)tabel is af te leiden dat de standen 4C of 5A de gewenste strooihoeveelheid redelijk zullen benaderen.

De hoeveelheid bij stand 4C wordt bij 11 km/u:

$$\frac{335 \times 6}{11} = 183 \text{ kg/ha.}$$

De hoeveelheid bij stand 5A wordt bij 11 km/u:

$$\frac{390 \times 6}{11} = 213 \text{ kg/ha.}$$

De gewenste strooihoeveelheid ligt juist tussen deze twee waarden in.

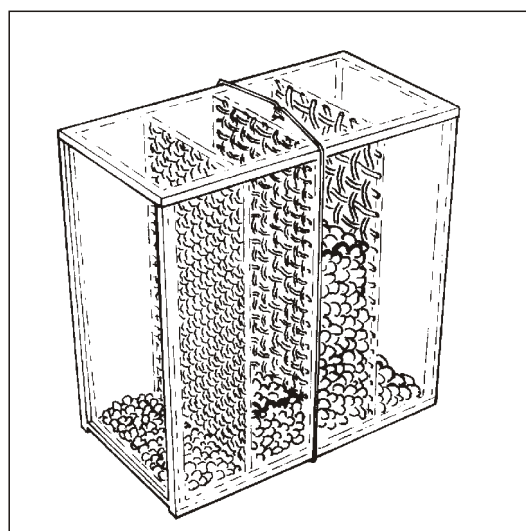
Plaats de aanslagpen dus met de afgeplatte kant in gat 4C.

De instelling van de strooihoeveelheid is bij het kantstrooien gelijk aan de instelling bij het volveldstrooien.

De in de strooihoeveelheidstabellen gegeven waarden zijn richtwaarden. De grootte, vorm en gewicht van de korrels kunnen verschillen per fabrikaat en/of productie-eenheid. Vergelijk de zeeffracties van de kunstmest (fig. 12) met de zeeffracties die zijn vermeld in de strooihoeveelheidstabel.

Ook andere omstandigheden (bijv. luchtvochtigheid) kunnen de strooihoeveelheid beïnvloeden.

Het is daarom raadzaam, de strooihoeveelheid te controleren (zie §5.3 Strooihoeveelheidscontrole).



12



4.2 Werkhoogte

- Hef de CENTERLINER kunstmeststrooier zo ver op dat de werpschijven ca. 60 cm boven de grond of het gewas te staan (fig. 13).
- Meet bij een voorovergestelde machine vanuit het hart van de werpschijf.
- Meet bij een voor kantafstrooien schuingestelde machine vanuit het hart van de *hoogste* werpschijf.

Houd rekening met insporing van de trekkerbanden in het land.

Als blijkt dat kunstmestkorrels buiten het perceel worden gestrooid (bij kleine rijbreedten en kantafstrooien), kan de strooibreedte worden verkleind door het aftakstoerental te verlagen en/of een lagere werkhoogte in te stellen.

Wanneer de kunstmestkorrels bij het kantstrooien vóór de perceelkant blijven, kan de strooibreedte worden gecorrigeerd door de CENTERLINER kunstmeststrooier iets verder te heffen.

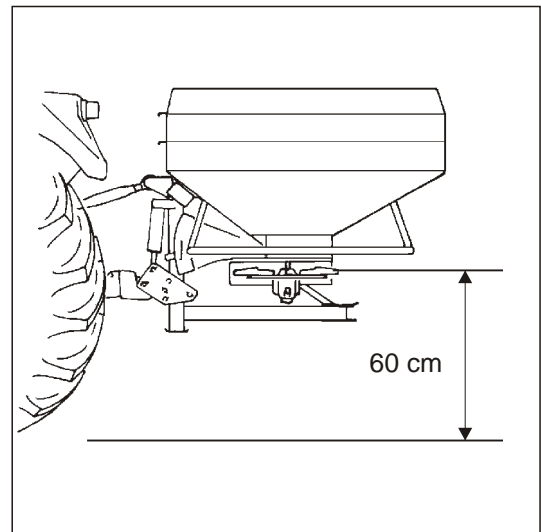
Gebruik de aankoppeling CD (fig. 14) als de machine niet hoog genoeg kan worden geheven. De machine wordt dan ca. 8 cm hoger worden geheven dan met de basisaankoppeling AB.

Bij open gewassen waar de kunstmestkorrels nog (deels) vrij kunnen doorschieten, kan het noodzakelijk zijn een kleinere hoogte van de werpschijven boven het gewas aan te houden dan 60 cm.

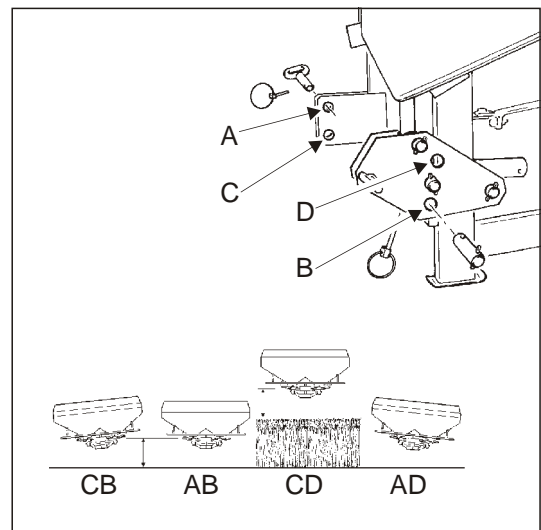
Afhankelijk van de dichtheid van het gewas de werpschijven tussen 30 en 60 cm boven het gewas instellen.



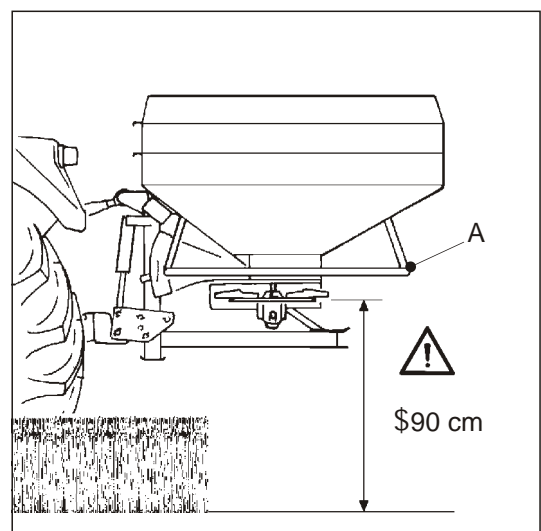
De CENTERLINER kunstmeststrooier moet in verband met uw veiligheid en die van anderen, met een beschermbeugel A (fig. 15) zijn uitgerust als de werpschijven op een hoogte van 90 cm of meer boven de grond worden afgesteld (overbemesting).



13



14



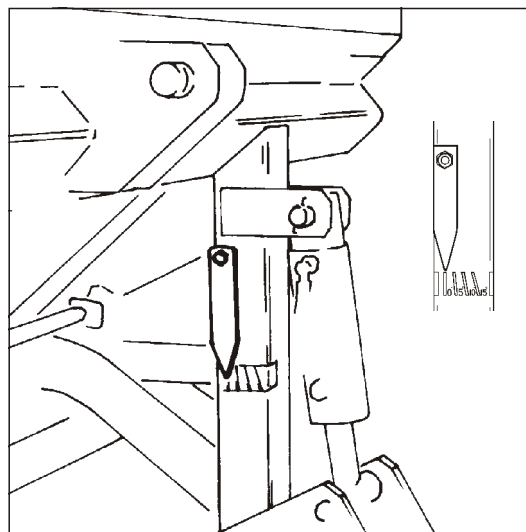
15



4.3 Vooroverstelling

De vereiste vooroverstelling van de CENTERLINER kunstmeststrooier is in de strooihoeveelheidstabel aangegeven ($H=..^\circ$).

- Zet de trekker op een horizontale plaats. Houd rekening met insparing van de trekkerbanden in het land.
- Stel de machine met de hefinrichting op werkhooft in.
- Stel met de topstang de vooroverstelling in. De hoekaanwijzer op het freem (fig. 16) geeft de vooroverstelling van de machine aan.



16

4.4 Schuinstelling voor kantafstrooien

Voor het afstrooien van kanten moet de CENTERLINER kunstmeststrooier schuin achter de trekker worden gesteld.

Dit geldt niet wanneer u met de CENTRASIDE kantafstrooi-inrichting gaat kantafstrooien.

Afstrooien van een rechter perceelkant:

- Gebruik de aankoppeling AD (zie fig. 14).
- Plaats de aanslagpen van het kantelstuk in gat D.
- Koppel de rechter trekkerhefarm met de ophangpen in gat A aan de machine.

Afstrooien van een linker perceelkant:

- Gebruik de aankoppeling CB.
- Plaats de aanslagpen van het kantelstuk in gat B.
- Koppel de rechter trekkerhefarm met de ophangpen in gat C aan de machine.

- Controleer de vooroverstelling. Corrigeer een eventuele verandering als gevolg van het schuinstellen door middel van de topstang.



5 GEBRUIK VAN DE CENTERLINER® SE

De kunstmestkorrels kunnen zeer grote snelheden bereiken. Als gevolg daarvan kunnen deze verwondingen veroorzaken.



Laat daarom in een straal van tenminste 30 meter geen mensen of dieren toe bij een in werking zijnde strooier.



Stop de trektermotor voordat u de trekercabine verlaat.



Laat niemand toe bij een strooier waarvan de werpschijven nog draaien.

- Voer als de strooier voor de eerste maal wordt ingezet, eerst de controle- en onderhoudspunten uit die in § 7.3 Periodiek onderhoud worden vermeld, voordat met het strooien wordt begonnen.

5.1 Werken met de CENTERLINER® SE

Bij grotere werkbreedten heeft de wind meer invloed op het strooibeeld dan bij kleinere werkbreedten.

Indien een windstille dag niet kan worden afgewacht, verdient het aanbeveling een niet te grote rijbreedte te kiezen. Vermijd zoveel mogelijk werken bij zijwind.

Neem bij het werken met de CENTERLINER kunstmeststrooier de volgende punten in acht.

- Verdeel de kunstmest bij het vullen van de voorraadbak gelijkmatig over de linker en rechter bakhelft.
- Controleer in het veld of de CENTERLINER kunstmeststrooier zich op de juiste werkhoogte boven de grond of het gewas bevindt.
- Als u een andere kunstmestsoort of nieuwe partij gaat gebruiken, controleer dan aan het begin van de strooiwerking de strooi breedte (zie § 5.2 Strooi breedte-controle) en strooihoeveelheid (zie § 5.3 Strooihoeveelheidscontrole).



5.1.1 Aftakastoerental

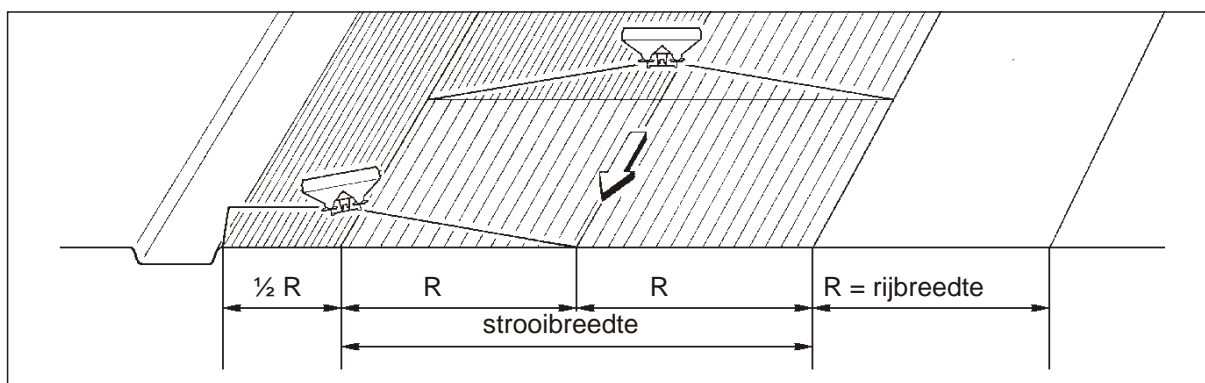
In de strooihoeveelheidstabel staat bij de rijbreedte het aftakastoerental aangegeven (fig. 17; $T = \dots$ omw/min.) waarvoor deze geldig is. Er is een tabel voor het minimum aftakastoerental en één voor het maximum toerental (= 540 omw/min) waarmee bij een bepaalde rijbreedte mag worden gewerkt.

Bij alle waarden tussen het minimum en maximum aftakastoerental wordt een goede verdeling van de kunstmest verkregen.

De strooi breedte is bij het minimum toerental ongeveer tweemaal de rijbreedte (fig. 18). Bij een hoger toerental worden de strooibeelden meer over elkaar geschoven.

R = 15 m						
T = 470						
H = 0°						
s \ v	6	8	10	12	14	s \ v
4A	225	170	135	110	95	4A
B	280	210	165	140	120	B

17



18

Werk bij voorkeur met het minimum aftakastoerental. De slijtage aan de schoepen is hierbij het minst.

Bij kleinere rijbreedten en aftakastoerentalen hoger dan het minimum, kunnen de kunstmestkorrels bij de perceelranden te ver doorschieten. Verlaag in dat geval het aftakastoerental om de strooi breedte te verkleinen.

- ! - Schakel de aftakas bij een zo laag mogelijk motortoerental in, om de aanzetbelasting van de aandrijving en de koppelingsas te beperken. Dit is vooral van belang bij trekkers die zijn uitgerust met een hydraulische koppeling van de aftakas.
Voer het motortoerental daarna op tot het gewenste aftakastoerental is bereikt.
- Het strooibeeld moet ten minste tot aan het volgende rijspoor komen. Verhoog het aftakastoerental wanneer dit niet zo is.
- Houd de aftakas tijdens het keren op de kopakkers ingeschakeld bij een zo laag mogelijk motortoerental.
- ! - Zorg ervoor dat het aftakastoerental nooit boven 540 omw/min. komt.

Aftakastoerental T	Motortoerental M
540	M_{540} (zie handleiding trekker)
470	$M_{540} \times 0.87$
370	$M_{540} \times 0.69$
330	$M_{540} \times 0.61$



5.1.2 Rijschema

U kunt naar keuze eerst met het afstrooien van de kanten of het volveldstrooien beginnen.

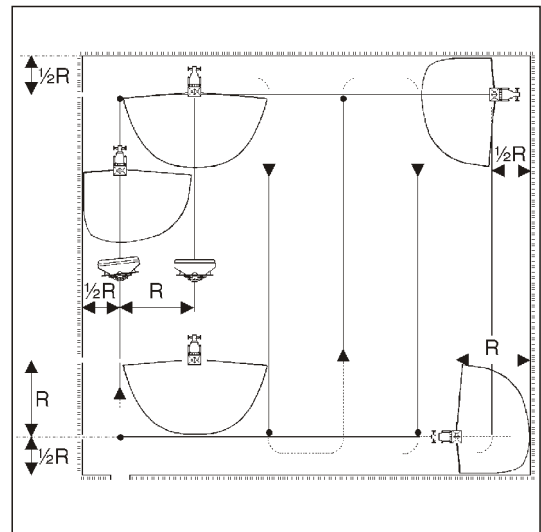
(Volg de instructies die bij de CENTRASIDE kantstrooiinrichting worden gegeven als u met de CENTRASIDE kantstrooiinrichting de kanten gaat afstrooien.)

Volveldstrooien:

- Rij de eerste werkgang $1\frac{1}{2}$ x de rijbreedte uit de kant (fig. 19).
- Open de doseerklappen als u een afstand van ongeveer $1\frac{1}{2}$ x de rijbreedte vanuit de perceelrand bent weggereden.
- Rij tot aan ongeveer $\frac{1}{2}$ x de rijbreedte van het perceel-einde en sluit de kleppen.

Kantafstrooien:

- Rij een halve rijbreedte uit de kant.
Voor het kantstrooien dient de CENTERLINER kunstmeststrooier alleen schuin te worden gesteld.
- Strooi de kopakkers af in de kantafstrooiafstelling.
- Open de doseerklappen als u een afstand van ongeveer 1 x de rijbreedte vanuit de perceelrand bent weggereden.
- Rij tot aan ongeveer $\frac{1}{2}$ x de rijbreedte van het perceel-einde en sluit de kleppen.



19

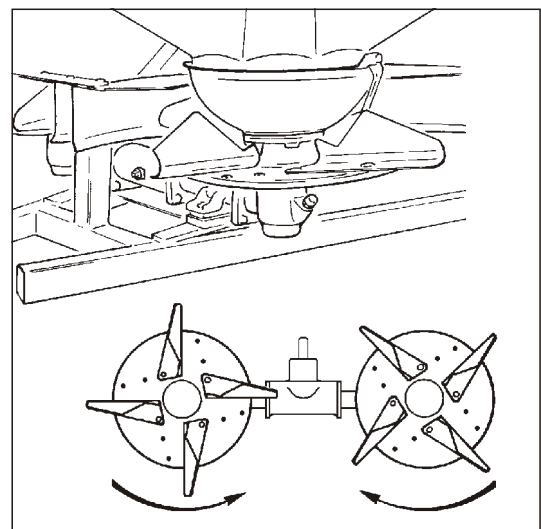
5.2 Strooi breedte-controle

De strooi breedte zal bij het minimum aftakstoerental, ongeveer tweemaal de rijbreedte zijn. Een kleine afwijking hiervan heeft echter weinig invloed op de kunstmestverdeling door de viervoudige overlapping van de strooi-beelden.

Wanneer de afwijking groot is, controleer dan of:

- het juiste minimum aftakstoerental wordt aangehouden;
- de strooier op de juiste werkhoogte wordt gehouden;
- de vooroverstelling juist staat afgesteld;
- werpschijven, schoepen of doseerinrichting niet zijn beschadigd of versleten;
- de schoepen correct op de werpschijf zijn gemonteerd (fig. 20);
- de juiste strooihoeveelheidstabel is gebruikt.

Het kan ook zijn dat vorm, grootte en gewicht van de korrels afwijken van de bij de strooitesten voor het vaststellen van de tabellen gebruikte kunstmest (andere kwaliteit of fabrikaat).



20



5.3 Strooihoeveelheidscontrole

De in de strooihoeveelheidstabellen gegeven waarden zijn richtwaarden. De grootte, vorm en gewicht van de korrels kunnen verschillen per fabrikaat en/of productie-eenheid. Ook andere omstandigheden (bijv. luchtvochtigheid) kunnen de strooihoeveelheid beïnvloeden.

Het is daarom raadzaam, de strooihoeveelheid te controleren. Daartoe kan onderstaande procedure worden gevolgd.

- Doe een afgestemde hoeveelheid kunstmest in de voorraadbak.
- Gebruik zoveel kunstmest dat tenminste 100 m kan worden afgelegd.
- Strooi de CENTERLINER kunstmeststrooier bij de gewenste rijnsnelheid bijna leeg.
- Meet de afstand waarover is gestrooid.
- Weeg het restant kunstmest.
- Bepaal de strooihoeveelheid per hectare met:

$$\frac{10.000 \times \text{verstrooide hoeveelheid [kg]}}{\text{rijbreedte [m]} \times \text{afgelegde afstand [m]}} = \text{kg/ha}$$

Voorbeeld

CENTERLINER[®] gevuld met 75 kg kunstmest.

Rijbreedte = 15 m.

Afgelegde afstand = 175 m.

Restant kunstmest = 12 kg

Strooihoeveelheid: $\frac{10.000 \times (75 - 12)}{15 \times 175} = 240 \text{ kg/ha}$.

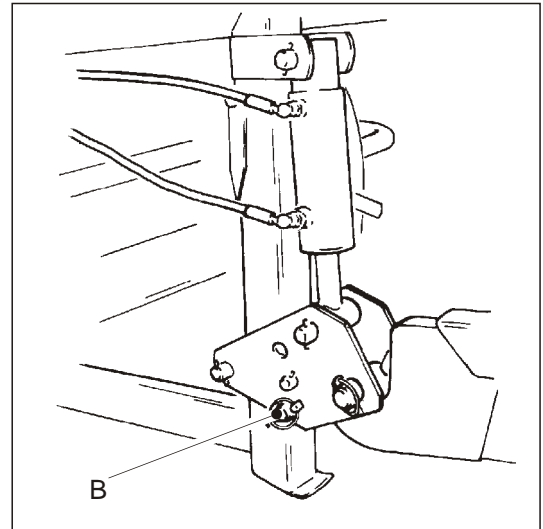
Wanneer de strooihoeveelheid sterk afwijkt van de in de tabel gegeven waarde, kan dit veroorzaakt zijn doordat:

- de aanslagpen in een verkeerd gat van de schaalverdeling is geplaatst;
- de gebruikte kunstmest sterk afwijkt van de kunstmest waarvoor de tabel van toepassing is;
- de doseerinrichting niet goed staat afgesteld;
- een andere rijnsnelheid en/of aftakstoerental is aangehouden dan die waarop de strooihoeveelheidsinstelling is gebaseerd;
- de poorten zijn verstopt, bijvoorbeeld door kluiten in de kunstmest.

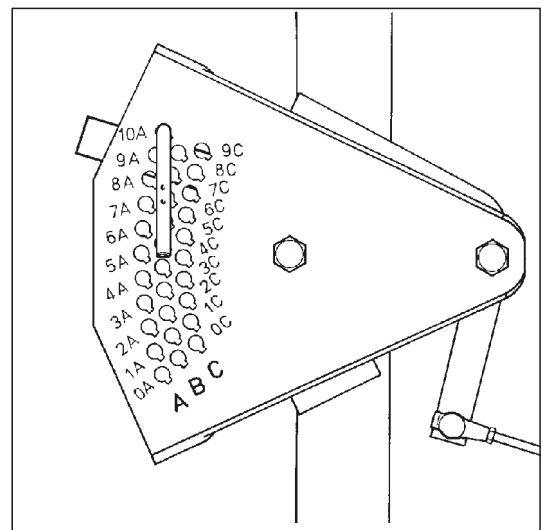


6 AFKOPPELEN VAN DE TREKKER

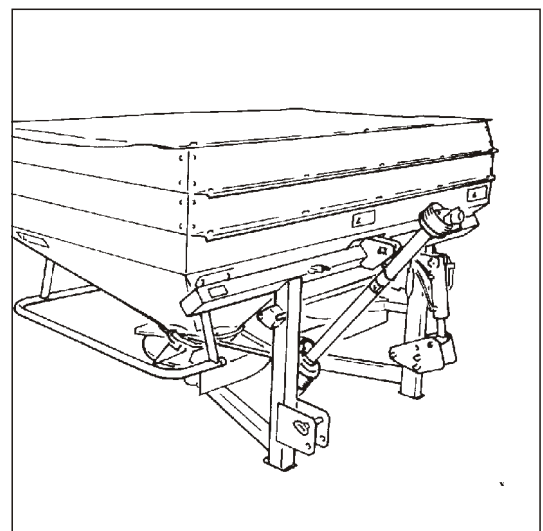
- Laat de machine met de hefinrichting op de grond zakken of plaats deze op een stevige verhoging (bijv. een pallet).
- Machines uitgerust met een kantelcilinder:
Zet de aanslagpen in gat B (fig. 21) en trek de cilinder geheel in. Hierdoor wordt corrosie van de zuigerstang voorkomen.
- Machines uitgerust met hydraulische bediening:
Plaats de aanslagpen in gat 10A. (fig. 22).
Zet de doseerinrichting open.
De cilinder is dan geheel ingetrokken waardoor corrosie van de zuigerstang wordt voorkomen.
- Zet de trektermotor af. Neem de koppelingsas los van de trekkerkraftakas.
- Hang de koppelingsas in het ophangkoord (fig. 23).
- Maak de topstang los van de CENTERLINER kunstmeststrooier.
- Indien van toepassing: Neem de druk weg van het hydraulisch systeem en ontkoppel de hydraulische slangen.
- Indien van toepassing: Verwijder de bedieningshefboom van de mechanische bediening uit de trekkercabine.
- Ontkoppel de hefarmen van de CENTERLINER kunstmeststrooier.



21



22



23



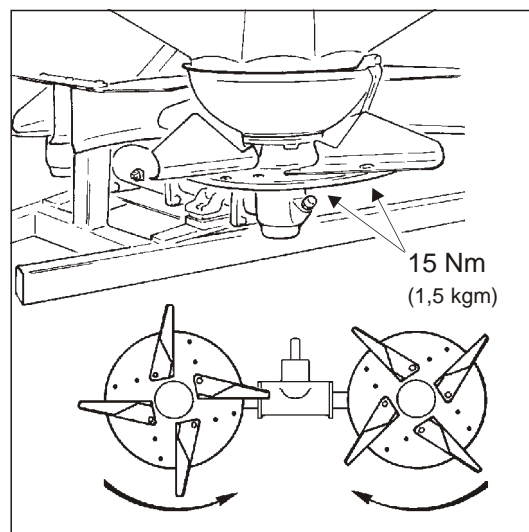
7 ONDERHOUD



! Een goed onderhoud van de machine is noodzakelijk om deze betrouwbaar en veilig in gebruik te houden.

7.1 Onderhoud na gebruik

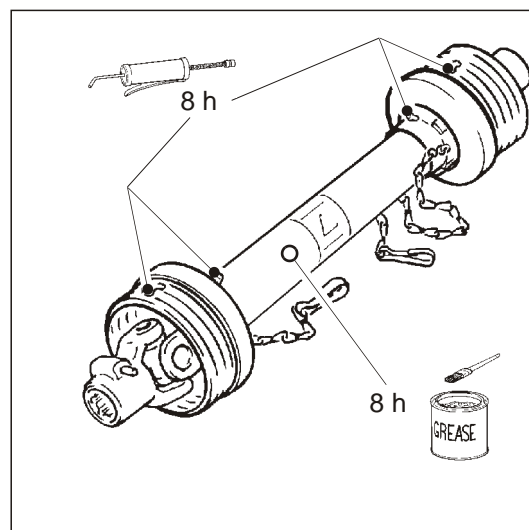
- Verwijder een eventueel restant aan kunstmest uit de voorraadbak.
- Maak de machine grondig schoon.
- Smeer de machine in met een roestwerend middel.
- Controleer de staat van de werpschijven en schoepen. Beschadigde of versleten werpschijven en/of schoepen kunnen het strooibeeld nadelig beïnvloeden. Let bij de montage van schoepen op de stand (fig. 24). De bouten vastzetten met een aanhaalmoment van **maximaal 15 Nm** (1,5 kgm).



24

7.2 Smering

- Smeer de koppelingsas iedere 8 werkuren door bij de smeernippels op de kruisstukjes en de beschermbuizen (fig. 25).
- Vet de profielbuizen van de koppelingsas iedere 8 werkuren in.
- Vet als de machine wordt gebruikt bij vorst, de beschermbuizen van de koppelingsbuizen in om vastvriezen te voorkomen.



25



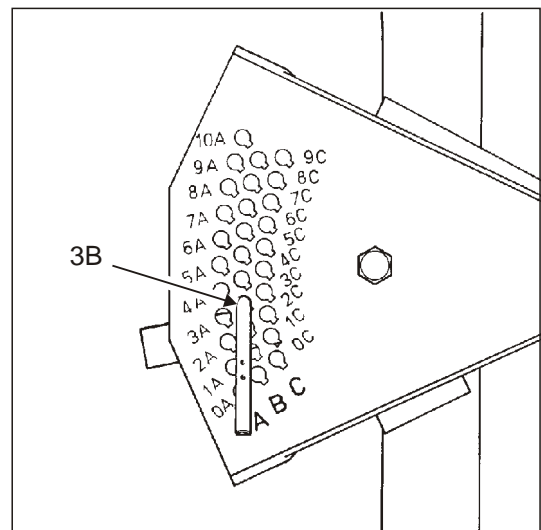
7.3 Periodiek onderhoud

Het periodiek onderhoud moet worden uitgevoerd:

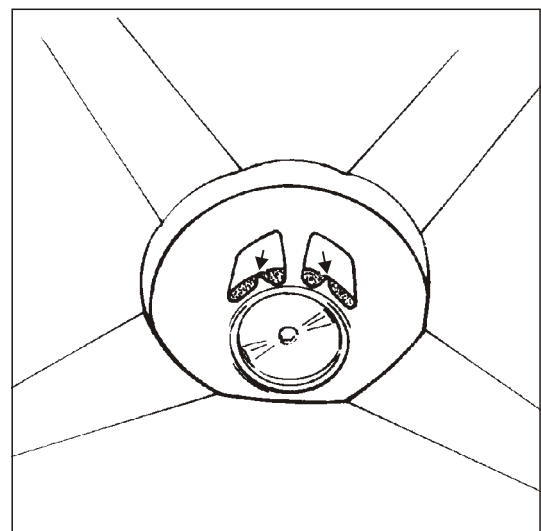
- bij aanvang van het strooiseizoen;
 - als de machine voor langere tijd buiten gebruik wordt gesteld;
 - tijdens een strooiseizoen als de machine zeer intensief wordt gebruikt.
- Smeer de machine op alle punten die worden aangegeven in § 7.2 Smering.
 - Smeer de drukstiften van de gaffelvergrendeling van de koppelingsas in met vet.
 - Controleer of de koppelingsas gemakkelijk in- en uit-schuifbaar is.
Een beschadigde koppelingsas kan overmatige slijtage aan de machine en trekker veroorzaken.
 - Smeer de scharnierpunten van de doseerinrichting.
 - Controleer de machine op beschadigingen en gebreken.
 - Controleer de staat van de werpschijven en schoepen.
Let bij de montage van schoepen op de stand (zie fig. 24).
De bouten vastzetten met een aanhaalmoment van **maximaal** 15 Nm (1,5 kgm).
 - Controleer of alle bouten en moeren goed vastzitten. Zet loszittende bouten/moeren vast met een aanhaalmoment als vermeld in onderstaande tabel.

	M6	M8	M10	M12	M14	M16	M20	M24
Nm	10	25	50	85	135	215	410	710
kgm	1,0	2,5	5,0	8,5	13,5	21,5	41,0	71,0

- Controleer de werking en afstelling van de doseerinrichting.
 - Open en sluit de doseerinrichting met de mechanische of hydraulische bediening. Dit moet over de gehele schaalverdeling soepel verlopen;
 - Sluit de doseerinrichting. De doseerpoorten moeten nu geheel gesloten zijn;
 - Plaats de aanslagpen met het ronde uiteinde in gat 3B (fig. 26). Open de doseerinrichting. De rand van de klep moet gelijk staan met de punten in de doseerpoorten (fig. 27).



26



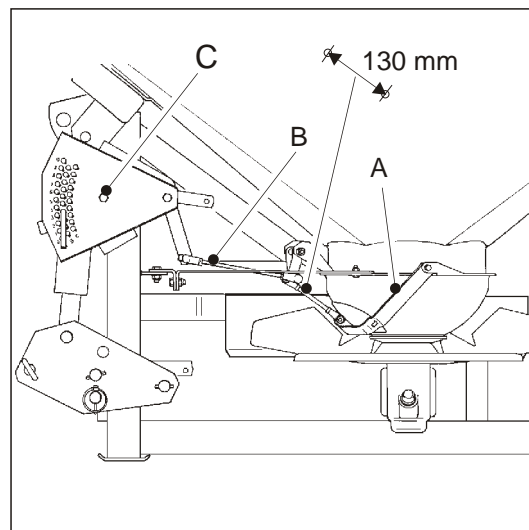
27



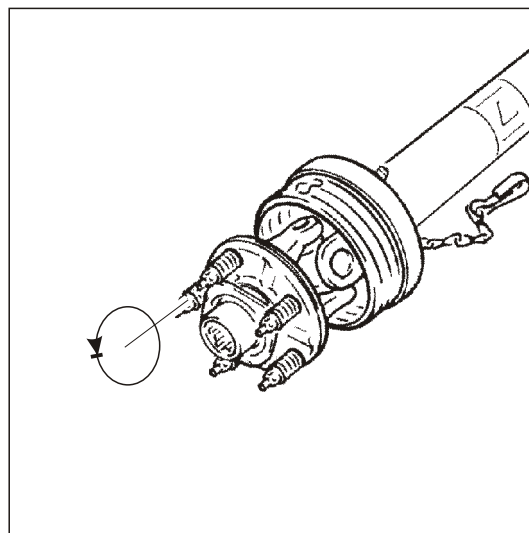
Corrigeer een verkeerde afstelling als volgt:

- De linker- en rechter poort van een doseerkom zijn niet evenveel geopend.
 - Centreer de klep op de doseerkom door een bout van de beugel A (fig. 28) aan één zijde van de kom in te draaien en de bout aan de andere zijde een gelijke afstand uit te draaien.
- De poorten in de linker doseerkom zijn verder/minder ver geopend dan die in de rechter doseerkom.
 - Stel de klep van de doseerkom die de grootste afwijking heeft van de vereiste opening bij stand 3B, gelijk met de klep van de andere doseerkom door middel van de lange drijfstang B (fig. 28). De korte drijfstang dient altijd op een lengte van 130 mm te zijn afgesteld.
- Poorten zijn even ver geopend, maar bij stand 3B staan de kleppen niet gelijk met de punten in de doseerpoorten.
 - Draai de bout C (fig. 28) van de schaalverdeling los;
 - Sluit de poorten eerst en open de kleppen tot deze gelijk met de punten in de poorten staan (fig. 27);
 - Plaats de aanslagpen met het ronde uiteinde in gat 3B;
 - Verdraai de schaalverdeling tot de aanslagpen tegen de wijzer aanslaat (fig. 26);
 - Zet de schaalverdeling weer vast.
- Controleer de werking en afstelling van de slipkoppeling (indien van toepassing) op de volgende wijze:
 - Draai de moeren van de drukveren los (fig. 29);
 - Draai de slipkoppeling enkele malen rond t.o.v. de koppelingsas;
 - Draai daarna de moeren gelijkmatig aan tot de veren geheel zijn samengedrukt;
 - Draai de moeren elk één hele slag terug.
- Controleer de olieniveaus van de aandrijving.
 - Houd de CENTERLINER kunstmeststrooier horizontaal;
 - Verwijder de plug A (fig. 30) achterop de centrale tandwielkast. Het olieniveau dient juist tot de rand van de opening te staan;
 - Draai de ontluchters B uit de zijkastjes. Het olieniveau dient juist tot de rand van de opening te staan. Indien nodig, bijvullen met een olie die voldoet aan de specificatie : SAE 80W 90 / API GL-4.

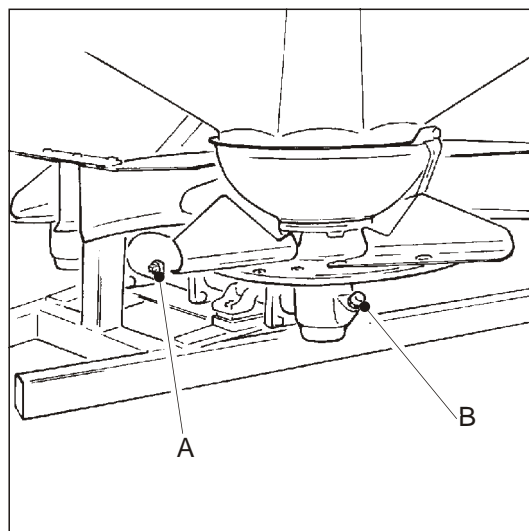
Ververs de olie iedere twee jaar; bij intensief gebruik van de CENTERLINER kunstmeststrooier ieder jaar.
(Inhoud centrale tandwielkast: 0,32 l, zijkastje: 0,1 l).



28



29



30



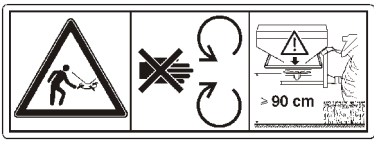
- Controleer of alle waarschuwingstickers onbeschadigd op de machine aanwezig zijn (fig. 31).



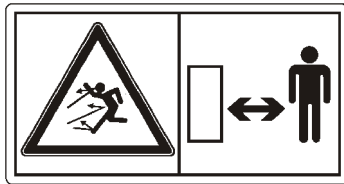
A



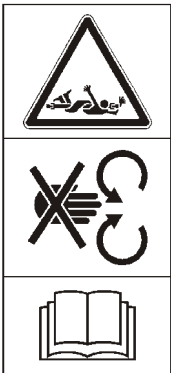
B



C

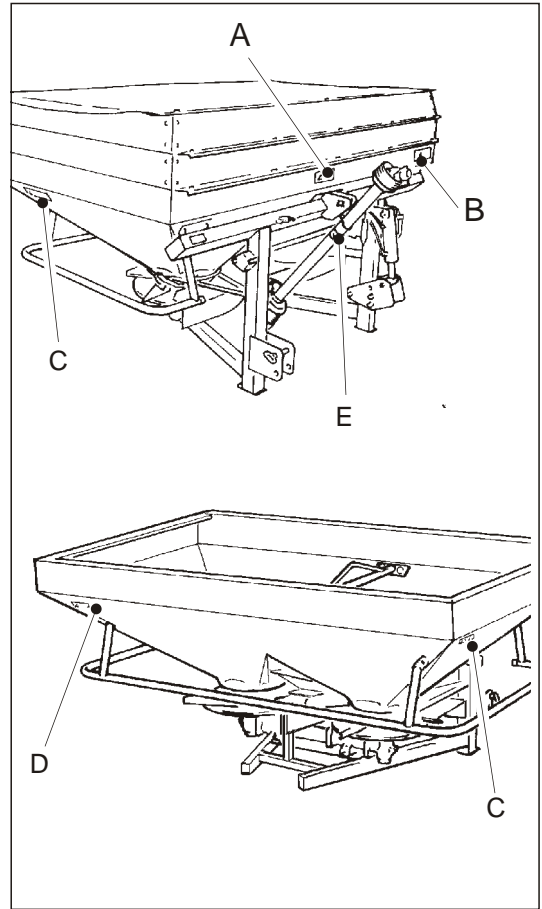


D



E

- A (bestelnummer: 9.1170.0408.0)
- B (bestelnummer: 9.1170.0407.6)
- C (bestelnummer: 9.1170.0421.6) 2x
- D (bestelnummer: 9.1170.0410.2)
- E (bestelnummer: 16.61.175)

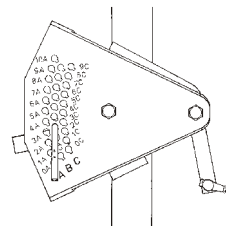


31



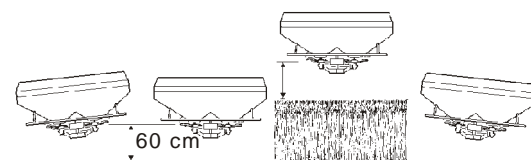
A BEKNOPTE GEBRUIKSAANWIJZING

- Plaats de aanslagpen in de positie van de schaalverdeling die de gewenste strooihoeveelheid geeft.
(Ronde kant van aanslagpen voor waarden uit tabel; afgeplatte kant voor tussenliggende waarden).



- Stel de machine af voor volveldstrooien of afstrooien van kanten.

- Breng de werpschijven op de vereiste hoogte boven de grond of het gewas.
Bij het kantafstrooien zonodig de hoogte verminderen als de kunstmest buiten de perceelkant valt.



- Stel de vooroverstelling in.



- Werk bij voorkeur met het bij de gewenste rijbreedte behorende minimum aftakstoerental.
- Bij het kantafstrooien zonodig het toerental verminderen als de kunstmest buiten de perceelkant valt.
- Reinig de machine na gebruik en voer het noodzakelijke onderhoud uit.



B ACCESSOIRES

Kantelcilinder

Het omstellen van de normale naar de schuine aankoppeling voor het afstrooien van kanten (en terug) kan snel en gemakkelijk met de hydraulische kantelcilinder worden uitgevoerd.

Zeef

De zeven die in beide bakhelften komen te liggen vormen een onmisbaar onderdeel wanneer de kunstmest kluiten en/of vreemde voorwerpen bevat.

Dekzeil

Het dekzeil voorkomt dat de kunstmest wordt verontreinigd met grond of water dat wordt opgeworpen door de trekkerbanden.

Opzetstukken

De bakinhoud van de CENTERLINER kunstmeststrooier is te vergroten door montage van een enkele of dubbele opzetrand.

Carrier

Door de CENTERLINER kunstmeststrooier op de carrier te plaatsen wordt een getrokken machine verkregen. De bodemdruk van de trekkerbanden wordt hiermee sterk teruggebracht.

Schoepen

De schoepen zijn in roestvrij stalen en geharde uitvoering verkrijgbaar. De geharde schoepen hebben een hogere slijtvastheid.

Trekhaak

Aan de achterzijde van het freem van de CENTERLINER kunstmeststrooier kan een trekhaak worden gemonteerd. Hiermee wordt het mogelijk een twee assige aanhangwagen achter de CENTERLINER kunstmeststrooier aan te koppelen.



CENTERMATIC

Het CENTERMATIC weegapparaat is een weeginstallatie waarmee tijdens het strooien de gewichtsafname van de kunstmestvoorraad wordt geregistreerd. Het met het weegapparaat verbonden elektronische regelsysteem regelt de klepstand. Ook bij variaties in de samenstelling van de kunstmest en in de rijsnelheid blijft de opgebrachte hoeveelheid kunstmest per hectare constant en gelijk aan de gewenste hoeveelheid.

CENTRASIDE

De CENTRASIDE kantafstrooi-inrichting biedt de mogelijkheid om zeer nauwkeurig de kanten af te strooien. De werkgang voor het kantafstrooien met de CENTRASIDE ligt dicht langs de perceelrand.

De CENTRASIDE kantafstrooi-inrichting bevat een metalen kap met geleidingsplaten waarmee een scherp begrensd strooibeeld rechts van de strooier wordt verkregen. Aan de linker kant van de strooier loopt het strooibeeld schuin af tot aan de volgende werkgang.



C TECHNISCHE GEGEVENS

CENTERLINER® SE	1500	2000	2500
Bakinhoud (liter)	760	1025	1300
Lengte x breedte (cm x cm)	131 x 190		
Vulopening (lxb) (cm x cm)	117 x 181	108 x 176	
Vulhoogte (cm)	93	105	117
Gewicht (kg)	270	290	310
Aftakastoerental	max. 540 omw/min		
Werpschijftoerental	max. 930 omw/min		
Rijbreedte	10 tot 18 m, afhankelijk van de kunstmestsoort		
Aankoppeling	Categorie II		
Bediening	Dubbelwerkende hydraulische cilinder of mechanische bediening (bowdenkabel)		
Koppelingas	W100E optie: W2100 + slipkoppeling (400 Nm)		
Hydraulische aansluitingen kantelcilinder hydraulische bediening	1 dubbelwerkend ventiel 1 dubbelwerkend ventiel maximum werkdruk 17,5 MPa (175 bar)		

Alle gegevens zijn vrijblijvend en kunnen zonder voorafgaande kennisgeving worden gewijzigd.



OPERATOR'S MANUAL



CENTERLINER SE

Ahne022-a-t1.chp

CENTERLINER[®], CENTERMATIC[®] and CENTRONIC[®] are registered trademarks. The right of exclusive use belongs to the companies of the PEETERS Group.

©2000. All rights reserved. Nothing of this publication may be reproduced and/or published by printing, photocopying, microfilm or any other way without the prior written permission of PEETERS LANDBOUWMACHINES BV.



TABLE OF CONTENTS	page
PREFACE	33
WARRANTY CONDITIONS.....	33
TYPE- AND SERIAL NUMBER OF YOUR MACHINE.....	33
SAFETY INSTRUCTIONS.....	34
EXPLANATION OF SAFETY DECALS ATTACHED TO THE MACHINE	35
1 DESCRIPTION.....	36
2 MOUNTING BEHIND THE TRACTOR	38
3 TRANSPORT	39
4 MACHINE ADJUSTMENTS.....	40
4.1 Output rates	40
4.2 Working height	42
4.3 Forward inclination	43
4.4 Tilting for headland spreading	43
5 USE OF THE CENTERLINER® SE	44
5.1 Operating the CENTERLINER® SE	44
5.1.1 PTO output	45
5.1.2 Operation schedule.....	46
5.2 Check of spreading width	46
5.3 Check of output rate	47
6 DISMOUNTING FROM THE TRACTOR	48
7 MAINTENANCE	49
7.1 Maintenance after operation	49
7.2 Lubrication	49
7.3 Intermittent maintenance	50
Supplements:	
A CONDENSED OPERATING INSTRUCTIONS	53
B OPTIONAL EXTRAS	54
C TECHNICAL DETAILS	56



PREFACE

This Operator's Manual is meant for personnel that are operating the machine and are responsible for its daily maintenance.

Kindly read this manual fully prior to starting work.



Such instructions as are related to your safety and/or that of others are marked in the margin by a warning triangle with exclamation mark. These instructions should be observed with particular care and attention.



Instructions which may lead to serious material damage in case of non-compliance or incorrect use are marked in the margin by an exclamation mark.

The machine described in this manual may contain components which do not form part of the standard equipment but are available as optional extras. This is not made clear in all cases, because standard specifications may differ from country to country.

Furthermore, machines and optional extras may be adjusted to specific regional conditions whilst they are also subject to permanent research and innovation. For this reason, the specifications of your machine may not be consistent with the pictures in this manual.

WARRANTY CONDITIONS

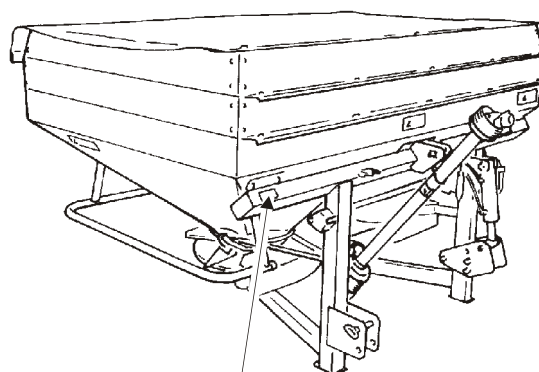
For those parts which fail in normal operating conditions the factory will make replacement parts available, free of charge, for a period of 12 (twelve) months from the date of purchase. Warranty shall not apply if the instructions mentioned in this manual have not been met, or if they have not been met completely or correctly. Neither shall warranty apply in case of modification of the machine by you or third parties without our foreknowledge and/or authorisation.

TYPE- AND SERIAL NUMBER OF YOUR MACHINE

The type/serial number plate is fitted to the chassis beam at the front of the machine.

In case of correspondence and ordering of spare parts, kindly state the type- and serial number of your machine. Complete the box below with these numbers.

type number		↔
serial number		↔



	PEETERS LANDBOUWMACHINES B.V. 4879 NE Etten-Leur The Netherlands	
	kg	
Type:		
Ser.Nr.:		
01-2008		



SAFETY INSTRUCTIONS

- Use the machine only for the purpose for which it was designed.
- Follow all prevailing safety regulations, including those laid down in this manual and occurring on the machine.
- Operate this machine in a safe way.
- The machine should be operated by authorised persons only.
- Be alert and observe all safety precautions.
- Make sure that all safety guards and protection devices are in place.
- Keep out of reach of moving parts.
- Stop engine, PTO and moving parts before adjusting, cleaning or lubricating the machine.
- Take care that nobody will be within the dangerous zone while the machine is in operation and be sure that people are kept well away from the machine. This is especially important when working along roads and near or on fields that are accessible to the public.
- Use always a tractor with a cab.
- Clear the field of objects that could be thrown up by the machine.
- Observe the prevailing legislation for public road transport.
- Use flashing lights or other safety signs, when required.
- Don't stand on the machine.
- Use genuine TULIP parts only.
- Remove the pressure from hydraulic systems before starting work on them and/or before coupling/uncoupling hydraulic hoses.
- Use protective clothing, gloves and/or safety glasses if required.
- Clean the safety decals regularly so that they can be read at all times.



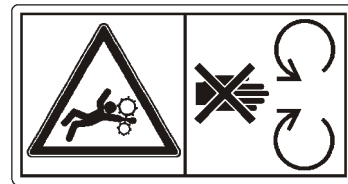


EXPLANATION OF SAFETY DECALS ATTACHED TO THE MACHINE

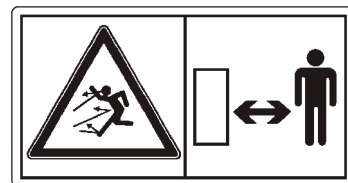
- Carefully read operator's manual before handling the machine. Observe instructions and safety rules when operating.



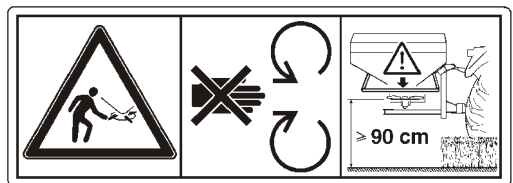
- Attention! Moving parts.
Stay clear of rotating machine parts.



- Danger of flying objects.
Keep a sufficient, safe distance from the machine as long as the tractor motor is engaged.



- Danger of rotating ejector discs. Maintain a safe distance.
If the ejector discs are adjusted at a height of 90 cm or more from the ground, the machine has to be fitted with a protection bracket.



- Danger of moving parts!
Read the instructions for the PTO shaft.
Never operate with a PTO shaft without safety guard.





1 DESCRIPTION

The TULIP CENTERLINER SE (fig. 1) is a fertilizer spreader ensuring a particularly accurate application of fertilizers.

Seen from the rear, the CENTERLINER spreader's spinner discs rotate to the inside. Each disc covers virtually the full spreading width (fig. 2).

Consequently, the spreading patterns of both discs overlap almost completely so that a symmetric pattern is obtained centrally behind the tractor, irrespective of granular sizes.

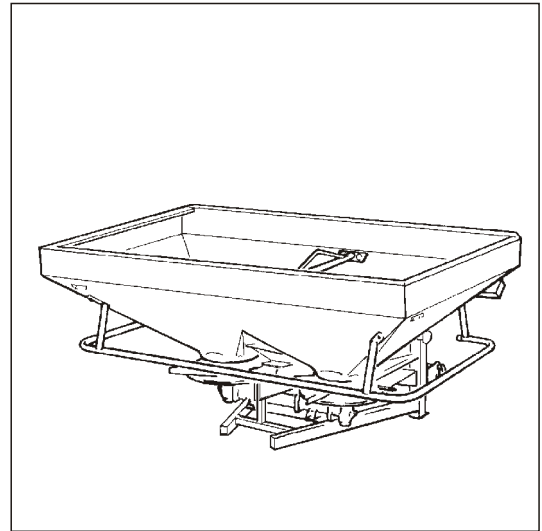
During each consecutive passage the composite spreading pattern of the previous passage is overlapped once more. Thus, the eventual spreading pattern is made up by a 4-fold composite pattern (fig. 3).

Thanks to the principle of a 4-fold composite spreading pattern the fertilizer application is hardly affected by irregular fertilizer batches, driving errors etc.

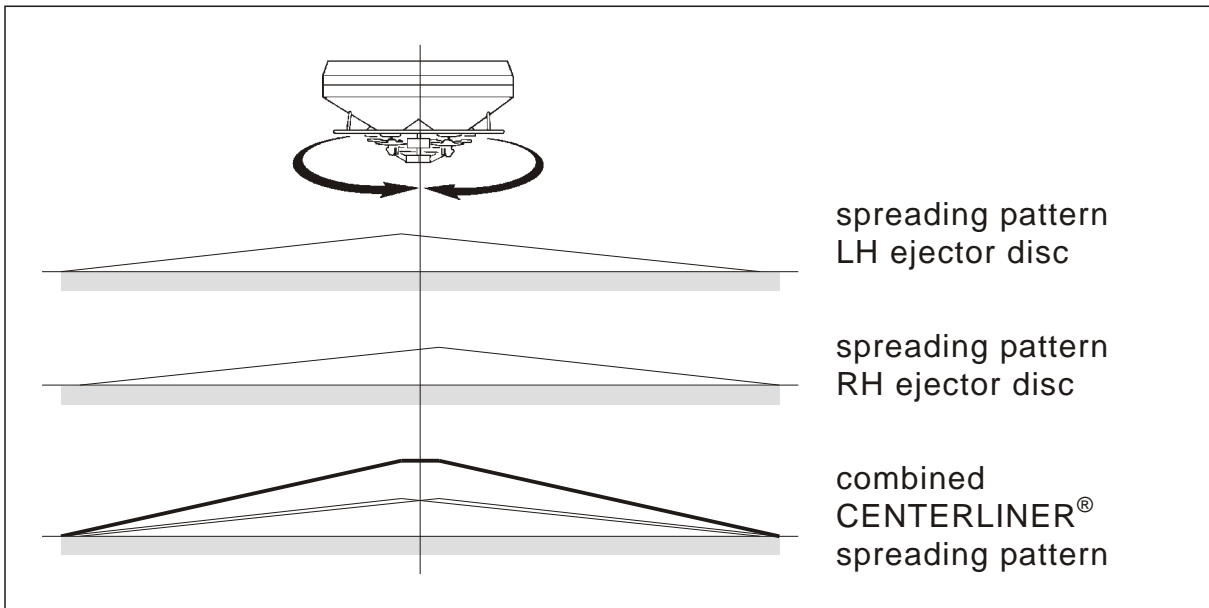
Because of its large working width, the CENTERLINER spreader is ideally suitable for following such tramlines as were laid out in the crop.

For headland spreading the spreader only needs to be tilted behind the tractor. As a result of this tilting, the composite spreading pattern on the headland side is shrunk, so that the full rate is applied in one passage. This passage is situated at half the working width calculated from the headland side.

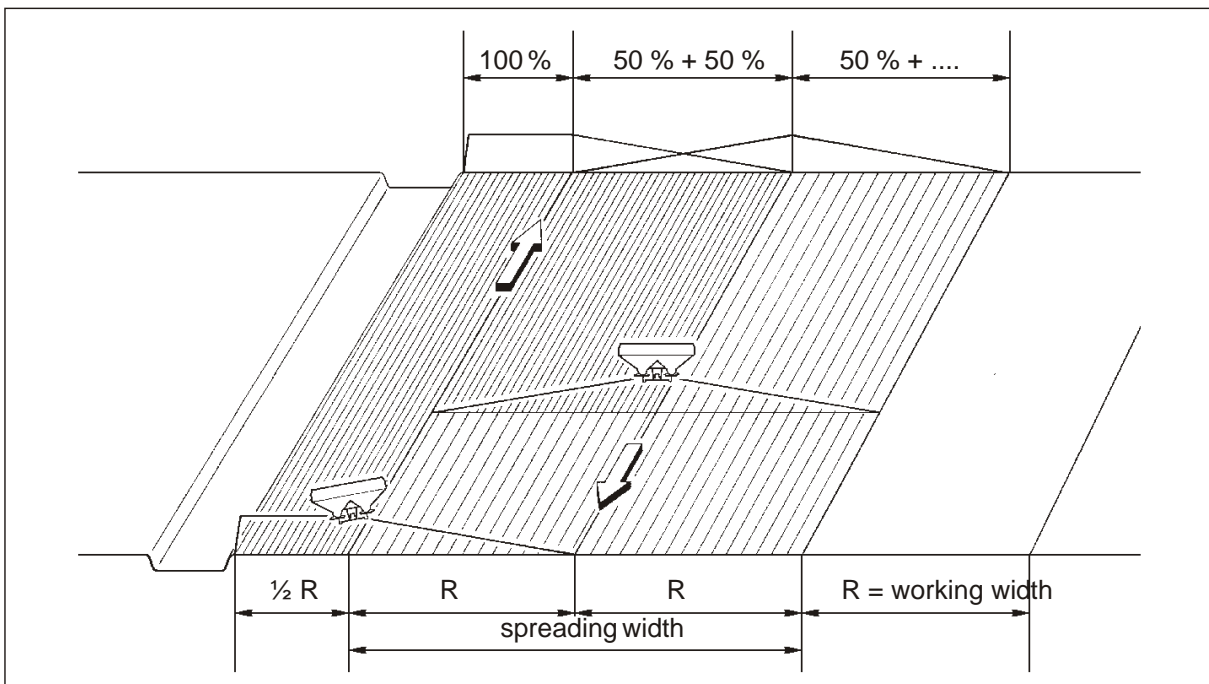
The CENTRASIDE headland spreading device (optional extra) offers another method for spreading on headlands. When using this facility, a sharply defined spreading pattern is obtained on the RH side of the spreader (fig. 4).



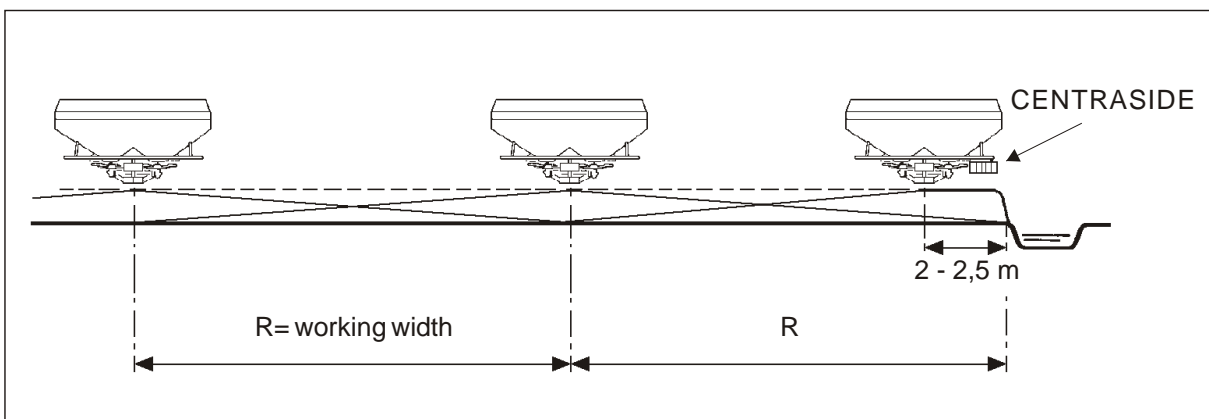
1



2



3



4



2 MOUNTING BEHIND THE TRACTOR

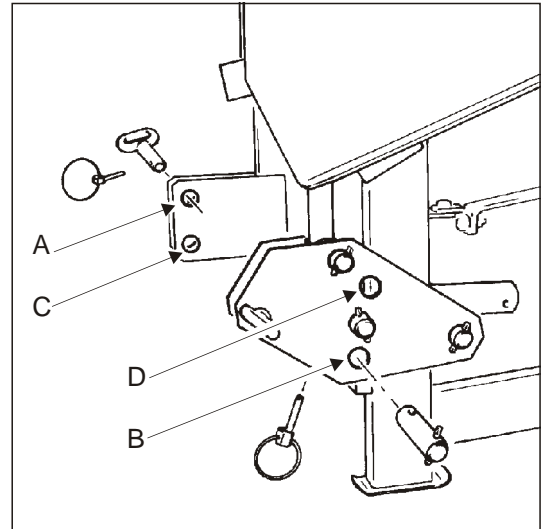
Basic attachment AB. Other possibilities of coupling, whenever necessary, are described further on in this manual.

- Place the stop pin of the adjustable linkage point in hole B (fig. 5). If the machine is fitted with a tilt ram, the pin can not be replaced until later.
- Adjust the tractor 3 point hitch lower arms at equal height.
- Fit the lower arms to the CENTERLINER by means of Cat. II linkage pins. Place the linkage pin in the upper hole (A, fig. 5) of the fixed linkage point.
- Mount the tractor's top link to the CENTERLINER with the aid of a Cat. II top link pin. Fix the top link on the tractor side in the highest position.
- Check if the PTO shaft telescopes smoothly.
- Fit the PTO shaft to the tractor PTO.

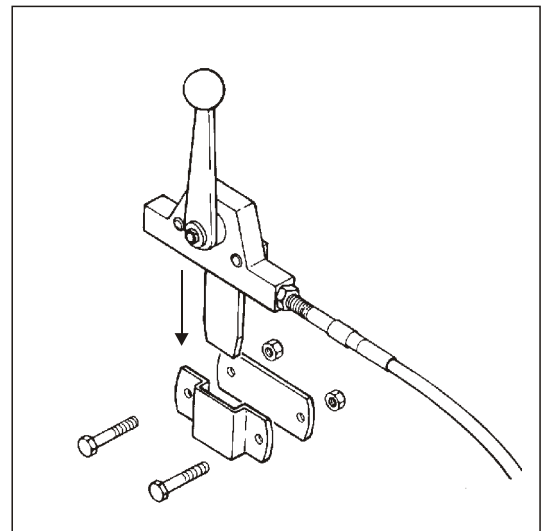
! At first assembly or use of another tractor: check the minimum and maximum overlap of the PTO.
(Consult the instruction supplied with the PTO shaft.)



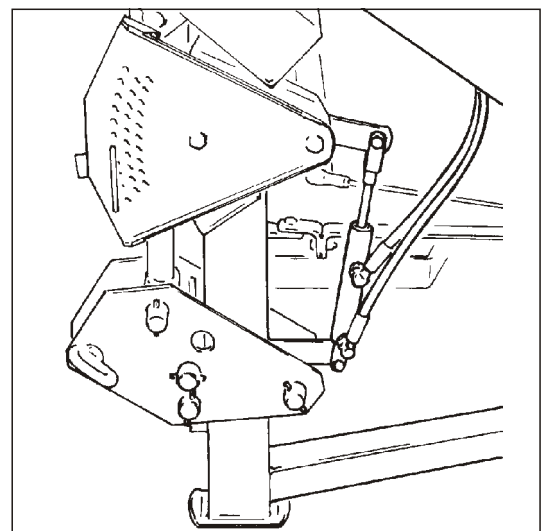
- Fit the safety chain of the protection tube to a rigid part of the tractor.
- If the machine is fitted with a tilt ram, connect the hydraulic hoses to a double acting tractor valve. Place the stop pin in hole B (fig. 5).
- If the machine has a mechanical shutter control, place the control lever (fig. 6) in the fixation bracket in the tractor cab.
- In case of a hydraulic shutter control (fig. 7): connect the two hydraulic hoses to a double acting tractor valve.



5



6



7



3 TRANSPORT

The CENTERLINER spreader can be transported on the tractor's 3 point lift.



- Use all such lighting and warning signals as are mandatory by law.

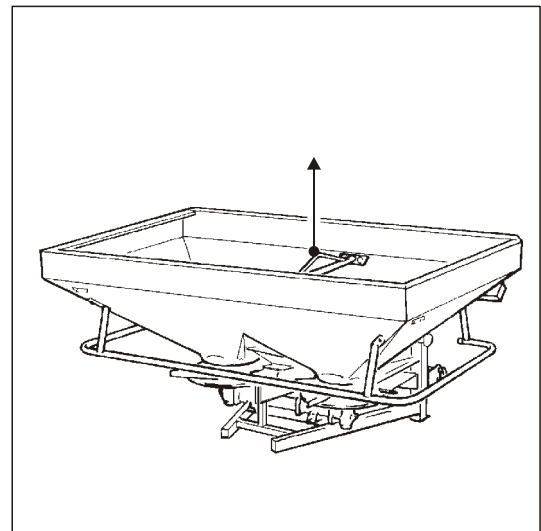


- For transport on public roads: make sure that the front axle weight is sufficient (fit front weights, if necessary) and that the rear axle weight allowed as a maximum is not exceeded.

The tractor is easier to control when the CENTERLINER spreader's hopper is empty. It is therefore recommended to fill the hopper after arrival on the plot to be worked. This also eliminates the kind of fertilizer compression that may occur during transport.

It is possible to couple a double-axled trailed carriage to the CENTERLINER spreader's chassis by means of a coupling member. In case of such an attachment, the (total) weights allowed by law as a maximum and further regulations should be taken into account.

If the CENTERLINER spreader is transported by means of - for example - a truck, then the machine can be hoisted by the bracket fitted in the middle of the hopper (fig. 8) for loading and unloading. This is allowed only when the spreader's hopper is empty.





4 MACHINE ADJUSTMENTS

4.1 Output rates

The output rate is determined by the shutter position, working width, forward speed and PTO output.

A high spinner disc speed causes suction near the feed gates. The output of fertiliser is therefore bound to increase when the maximum PTO speed of 540 rather than the minimum speed is used. If a small feed gate opening was adjusted, this effect becomes stronger.

There are two types of output charts. One is meant for the minimum PTO speed, while the other is based upon the maximum PTO output (540 r.p.m.) allowed for certain working widths.

Operations should be carried out preferably with the minimum PTO speed (see § 5.1.1 - PTO output).

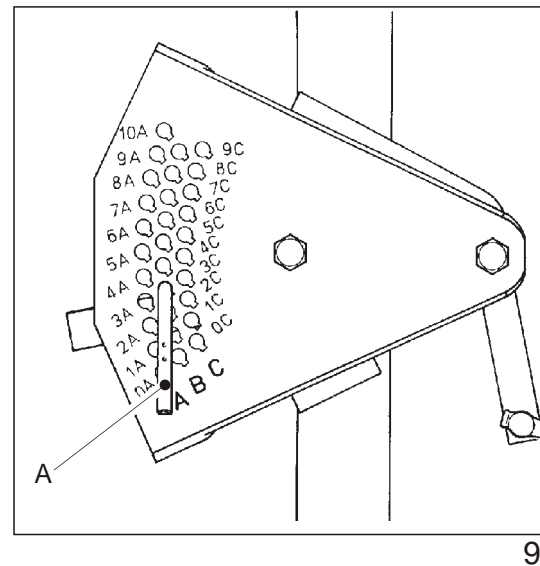
- Shutter positions are set by the locking pin A (fig. 9). Refer to the output charts for establishing the position of the locking pin.
 - Select the chart for the kind of fertilizer to be spread.
 - Select the required working width (R=..) and PTO speed to be used (T=..).
 - Single out the required output in conjunction with your planned forward speed (V).
 - Read the corresponding shutter position (S).
 - Place the round end of the locking pin in the correct hole of the calibration scale.

Example

Required output: 200 kg/ha
 Forward speed: 10 km/h
 Working width: 15 m (PTO output : 470 r.p.m.)

In the column for 10 km/h, you will find under "R=15" (fig. 10): 200 kg/ha with shutter position 4C.
 Place the round end of the locking pin in hole 4C of the calibration scale.

Attention! If you intend to operate with the maximum PTO speed of 540 r.p.m., you will have to consult the output chart stating R=15 m and T=540 r.p.m..



9

R = 15 m						
T = 470				H = 0°		
	V	6	8	10	12	14
S	V					
4A	225	170	135	110	95	4A
B	280	210	165	140	120	B
C	335	250	200	165	140	C
5A	390	290	230	195	165	5A
B	455	340	270	225	195	B
C	520	390	310	260	220	C
6A	585	440	350	290	250	6A
B	650	490	390	325	280	B
C	720	540	430	360	305	C

10



If the required output is situated between two consecutive positions of the calibration scale, an intermediate position can be set by placing the flattened end of the locking pin in the calibration scale (fig. 11).

The fertilizer output is then set exactly between the quantity at this position and the next higher position.

If the chart does not list the required forward speed, the output at that specific speed can be calculated as follows.

- Take a value from the column for 6 km/h at a certain position of the calibration scale. Multiply this value by 6 and then divide the outcome by the required forward speed.

Example

Required output: 200 kg/ha

Working width: 15 m (PTO output : 470 r.p.m.)

Forward speed: 11 km/h

From the chart (by way of example) it can be deduced that the positions 4C or 5A pretty much approximate the required output.

At 11 km/h the output at position 4C will be:

$$\frac{335 \times 6}{11} = 183 \text{ kg/ha.}$$

At 11 km/h the output at position 5A will be:

$$\frac{390 \times 6}{11} = 213 \text{ kg/ha.}$$

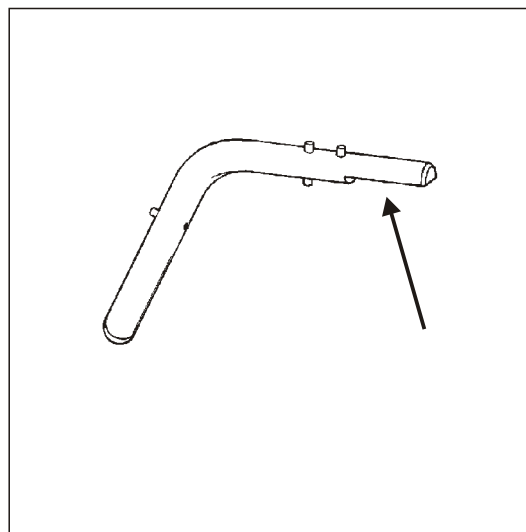
The required output lies exactly in between these two values. The locking pin should therefore be placed with the flattened end in hole 4C.

There is no difference between the output setting for headland spreading and full field operations.

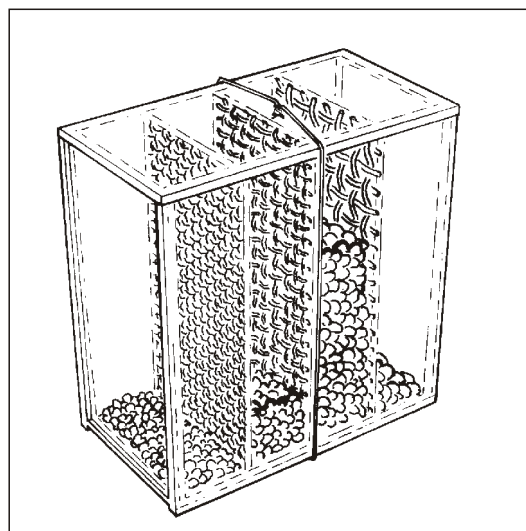
The quantities listed in the output charts are approximative. Size, shape and weight of the granulars may vary according to the fertilizer brand and/or production batch. The particle fractions of the fertilizer to be applied (fig. 12) should therefore be compared to such fractions as are listed in the output chart.

The effective output may also be affected by other circumstances (for example: air humidity).

It is therefore advisable to check the output (see § 5.3 Check of output rate).



11



12



4.2 Working height

- Lift the CENTERLINER spreader so far that the spinner discs are approx. 60 cm over the ground or crop level (fig. 13).
- Measure from the centre of the spinner disc with a machine that was inclined forward.
- Measure from the centre of the *highest* spinner disc with a machine that was tilted for headland spreading.

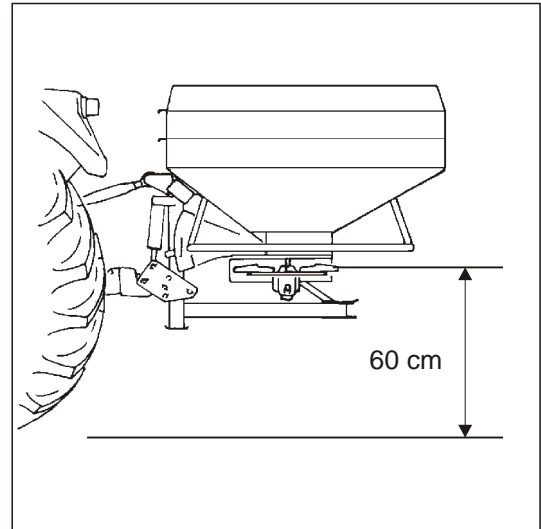
Take tractor wheelings into account.

If fertilizer is thrown beyond the plot (in case of smaller working widths and during headland spreading), the PTO speed might be reduced and/or the working height lowered in order to reduce the spreading width.

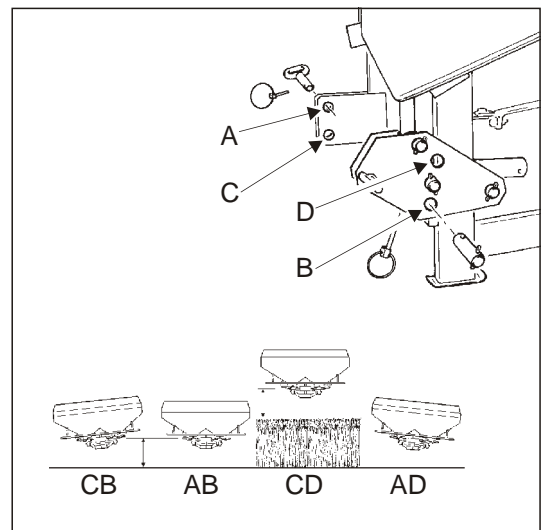
If, during headland spreading, the fertilizer remains before the plot side, the spreading width can be adjusted by lifting the CENTERLINER spreader slightly higher up.

Use the linkage CD (fig. 14) if the machine can not be lifted high enough. The spreader is then raised approx. 8cm higher as compared to the basic attachment AB.

When spreading over open crops through which the granulars can still be (partly) projected, it may be necessary to reduce the mandatory 60 cm spinner disc height over the crop level. According to the crop density, adjust the height of the spinner discs over the crop between 30 and 60 cm.



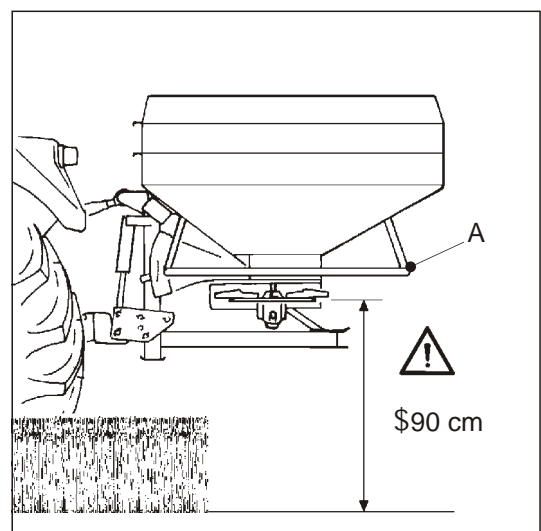
13



14



With a view to your safety, and that of others, the CENTERLINER spreader needs to be fitted with a protection bracket A (fig. 15) if the spinner discs are adjusted at a height of 90 cm or more above ground level (top dressing).



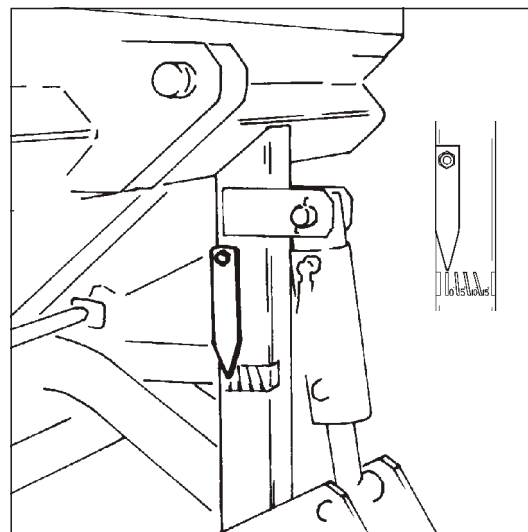
15



4.3 Forward inclination

The necessary forward inclination of the CENTERLINER is indicated in the output charts ($H=..^\circ$).

- Park the tractor on a level floor (take wheelings into account).
- Adjust the machine at working height by means of the tractor hydraulics.
- Adjust the forward inclination by means of the top link. The angle indicator on the chassis (fig. 16) shows the machine's forward inclination.



16

4.4 Tilting for headland spreading

For headland spreading the CENTERLINER spreader has to be tilted behind the tractor.

(Unless you use the CENTRASIDE for your headland spreading operation.)

Headland spreading on the RH side of a plot:

- Apply the AD attachment (see fig. 14);
- Place the locking pin of the tumbler in hole D;
- Couple the RH tractor lever arm to the machine (hole A) by means of the linkage pin.

Headland spreading on the LH side of a plot:

- Apply the CB attachment;
- Place the locking pin of the tumbler in hole B;
- Couple the RH tractor lever arm to the machine (hole C) by means of the linkage pin.

- Check the forward inclination. Correct any changes resulting from tilting by means of the top link.



5 USE OF THE CENTERLINER® SE

Fertilizer granulars may attain high speeds and injuries may be easily sustained.



Therefore: do not allow people or animals to approach a spreader in operation within a radius of at least 30 m.



Stop the tractor engine before leaving the cab.



Do not allow anyone to come near the machine while the discs are still rotating.

- If the spreader is newly commissioned: first carry out the check and maintenance duties which are specified in § 7.3 Intermittent Maintenance before starting the spreading operation.

5.1 Operating the CENTERLINER® SE

The effect of the wind on the spreading pattern is more noticeable for larger than for smaller working widths. If it is impossible to await a windless day, it is advisable not to choose an overly large working width. Avoid working in lateral wind as much as possible.

The following points should be observed when operating the CENTERLINER spreader.

- When filling the hopper, ensure that the fertilizer is spread evenly over the LH and RH hopper halves.
- Check in the field if the CENTERLINER spreader is at the correct working height over the ground or crop level.
- If you are going to proceed to another kind of fertilizer or to a fresh batch: check the spreading width (§ 5.2 Check of spreading width) and application rate (§ 5.3 Check of output rate) at the beginning of the spreading operation.



5.1.1 PTO output

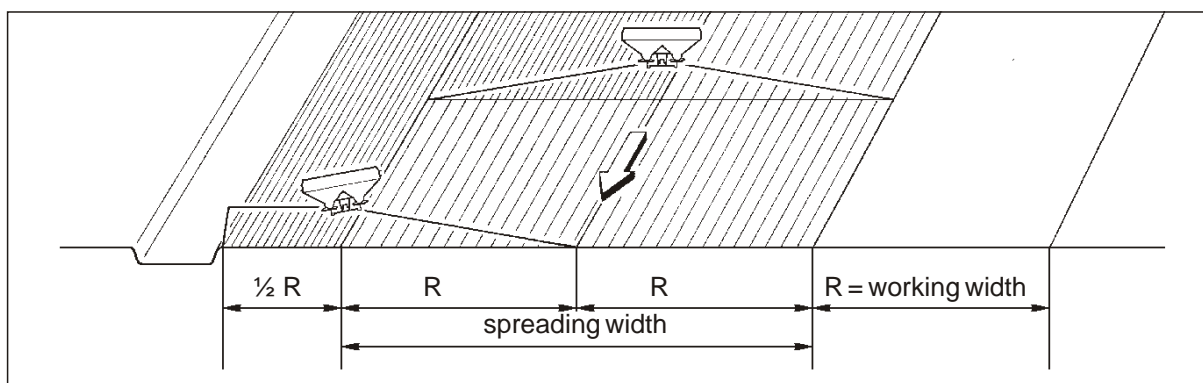
The output chart shows the PTO speed (fig. 17 - T= .. r.p.m.) which is valid for a specific working width. There are separate charts for the minimum PTO speed and for the maximum PTO speed (540 r.p.m.) allowed for a specific working width.

An effective distribution of fertilizer is ensured at any value situated between the minimum and maximum PTO speed.

At the minimum PTO speed, the spreading width is roughly equal to twice the working width (fig. 18). The higher the PTO speed, the more the spreading patterns are telescoped.

R = 15 m								
T = 470			H = 0°					
s	v	6	8	10	12	14	s	v
4A		225	170	135	110	95	4A	
B		280	210	165	140	120	B	

17



18

Operate as much as possible with minimum PTO speed, which is positive in terms of wear and tear of spoons.

At smaller working widths and above minimum PTO speeds, the granulars may land beyond the plot borders. If so: reduce your PTO speed so that the working width decreases.

- ! - Engage the tractor PTO at the lowest possible engine r.p.m. in order to reduce the starting load onto the drive and PTO shaft. This is of particular importance to tractors that are fitted with a hydraulic PTO coupling. Then increase the PTO speed until your PTO speed is at the level required.
- The spreading pattern has to extend up to at least the next tramline. If this is not the case: increase your PTO speed.
- When turning on headlands, keep the PTO engaged at the lowest possible engine r.p.m..
- ! - Make sure that the PTO speed never exceeds 540 r.p.m..

PTO speed T	Engine speed M
540	M ₅₄₀ (see operator's manual tractor)
470	M ₅₄₀ × 0.87
370	M ₅₄₀ × 0.69
330	M ₅₄₀ × 0.61



5.1.2 Operation schedule

It is up to you to start with headland spreading or with a full field operation.

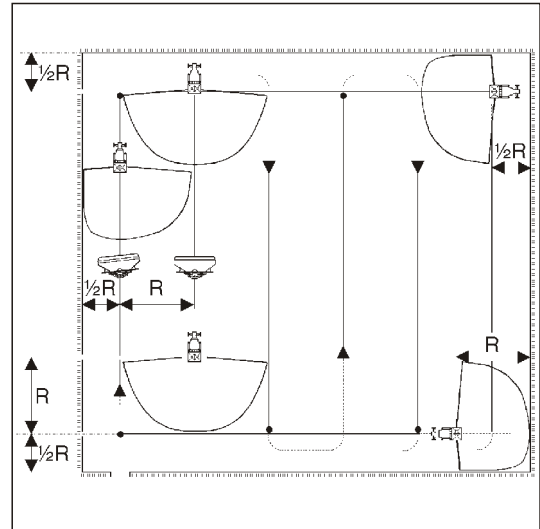
(Follow the instructions supplied with the CENTRASIDE if you are going to use the CENTRASIDE for headland spreading.)

Full field operation:

- Start the first passage at $1\frac{1}{2}$ x working width from the side (fig. 19);
- Open the feed shutters as soon as you are roughly $1\frac{1}{2}$ x working width away from the plot border;
- Drive up to roughly $\frac{1}{2}$ x working from the headland end and close the shutters.

Headland spreading:

- Start the passage at half the working width from the side. For headland spreading the CENTERLINER only needs to be tilted;
- Use the headland spreading setting for applying fertilizer to the headlands;
- Open the feed shutters as soon as you are roughly 1 x working width away from the plot border;
- Drive up to roughly $\frac{1}{2}$ x working from the headland end and close the shutters.



19

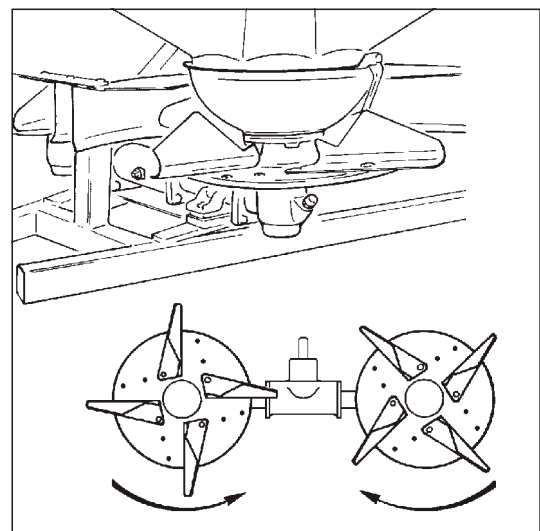
5.2 Check of spreading width

If the minimum PTO speed is used, the spreading width is approximately twice the working width. Because of the fourfold overlap of the spreading patterns, minor differences will hardly affect the distributon of fertilizer.

If there is a substantial difference, the following checks should be carried out:

- mandatory PTO speed;
- correct working height of the spreader;
- correct adjustment of machine inclination;
- damage/wear and tear of spinner discs, spoons or feed device;
- correct assembly of spoons on the spinner discs (fig. 20);
- relationship between output chart used and fertilizer applied.

There may also be differences (granular shape, size and weight) between the fertilizer applied and the material used during spreading tests for establishing the output charts (other quality or brand).



20



5.3 Check of output rate

The quantities listed in the output charts are approximative values. Each brand and/or production batch may show differences in granular size, shape and weight. In addition to this, the effective rates may be influenced by other conditions (air humidity, for example).

It is therefore advisable to check the fertilizer output, for which the following procedure can be applied.

- Put a measured-out quantity of fertilizer in the hopper.
- This quantity should cover a distance of at least 100 m.
- Empty the hopper (nearly) by operating at the required forward speed.
- Measure the distance of the fertilizer application.
- Weigh the balance of fertilizer.
- Determine the output of fertilizer per hectare by means of the formula below:

$$\frac{10.000 \times \text{quantity spread [kg]}}{\text{working width [m]} \times \text{distance covered [m]}} = \text{kg/ha}$$

Example

CENTERLINER filled with 75 kg fertilizer

Working width = 15 m

Distance covered = 175 m

Balance of fertilizer = 12 kg

Output: $\frac{10.000 \times (75 - 12)}{15 \times 175} = 240 \text{ kg/ha}$

If the effective output differs very much from the value listed in the chart, this may be due to any of the following causes:

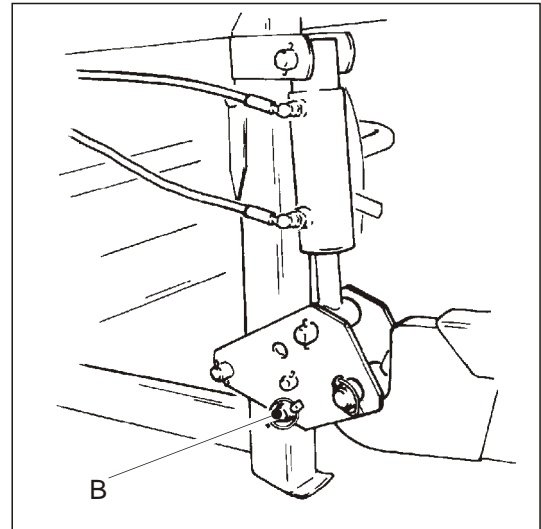
- fitting of the locking pin in an incorrect hole of the calibration scale;
- important difference between the fertilizer applied and the material for which the chart is applicable;
- incorrect adjustment of the feed device;
- non-compliance with the forward speed on which the output chart is based;
- clogging of feed openings, for example by clods in the fertilizer.



6 DISMOUNTING FROM THE TRACTOR

- Lower the machine onto the floor by means of the tractor hydraulics, or place it on a steady elevation (a pallet board, for instance).

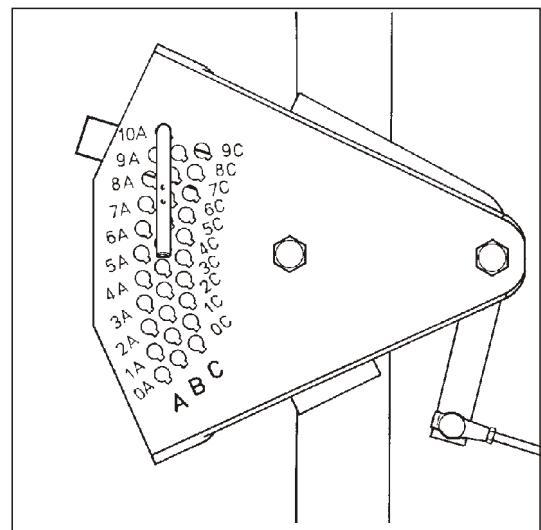
- (for machines equipped with tilt ram)
Place the locking pin in hole B (fig. 21) and retract the ram totally. This will eliminate corrosion of the piston rod.



21

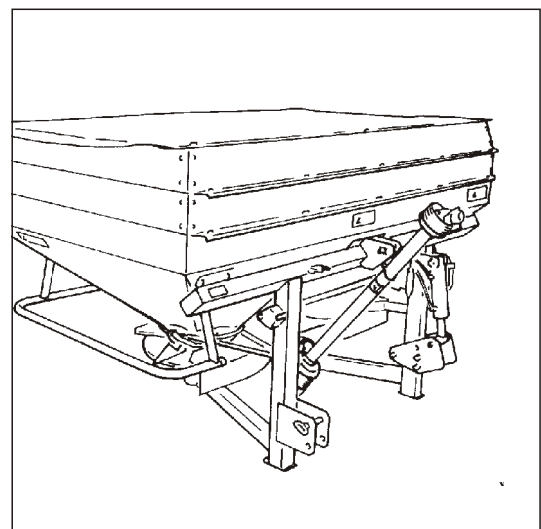
- (for machines fitted with a hydraulic control)
Place the locking pin in hole 10A (fig. 22). Open the feed device. The ram is then fully retracted, eliminating corrosion of the piston rod.

- Switch off the tractor engine. Take the PTO shaft from the tractor PTO.



22

- Place the PTO shaft in the parking chord (fig. 23).
- Dismount the top link from the CENTERLINER spreader.
- If applicable: depressurize the hydraulic system and uncouple the hydraulic hoses.
- If applicable: remove the mechanical control lever from the tractor cab.
- Dismount the lower arms from the CENTERLINER spreader.



23



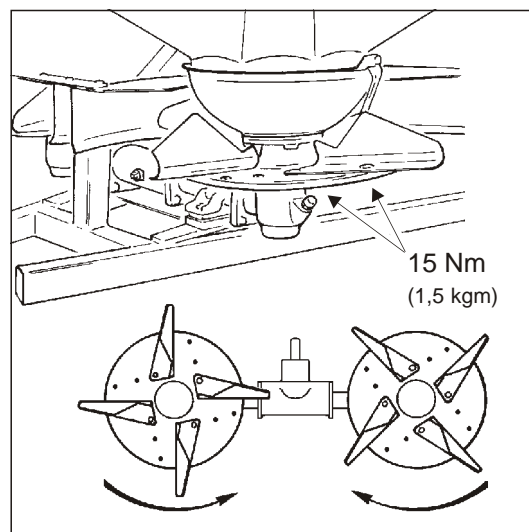
7 MAINTENANCE



! Correct machine servicing is necessary with a view to reliable and safe working.

7.1 Maintenance after operation

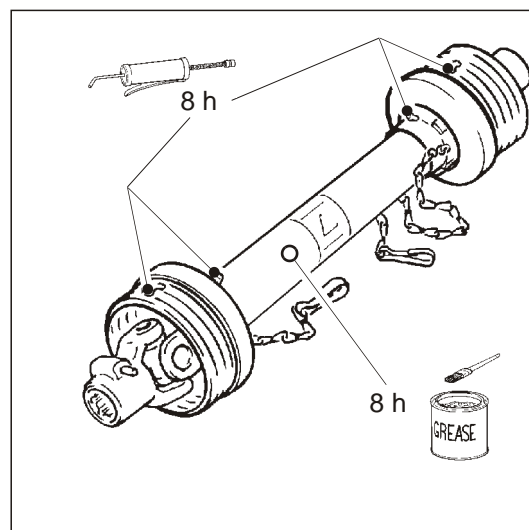
- Clear the hopper of a fertilizer balance, if any.
- Clean the machine thoroughly.
- Grease the machine with a rust preventive.
- Check the condition of the spinner discs and spoons. Damaged or worn spinner discs and/or spoons may affect the spreading pattern. When fitting spoons: mind the correct position (fig. 24). Tighten the bolts with a torque of 15 Nm (1,5 kgm) as a **maximum**.



24

7.2 Lubrication

- PTO shaft to be greased every 8 working hours by the grease nipples on the cross assemblies and protection tubes (fig. 25).
- Profile tubes of the PTO shaft to be greased every 8 working hours.
- When operations are completed in wintertime, grease the protection tubes of the PTO shaft in order to avoid blockage through freezing.



25

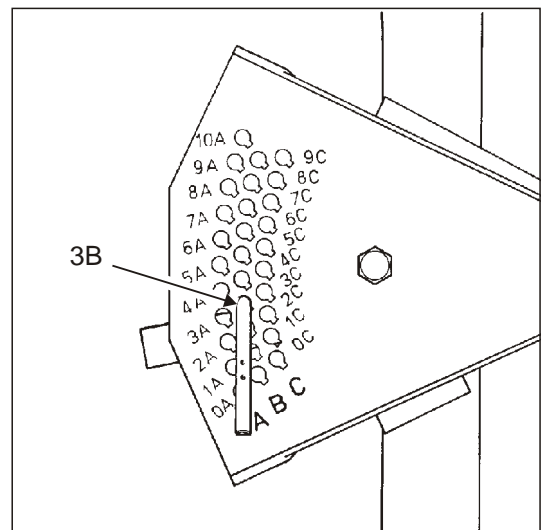


7.3 Intermittent maintenance

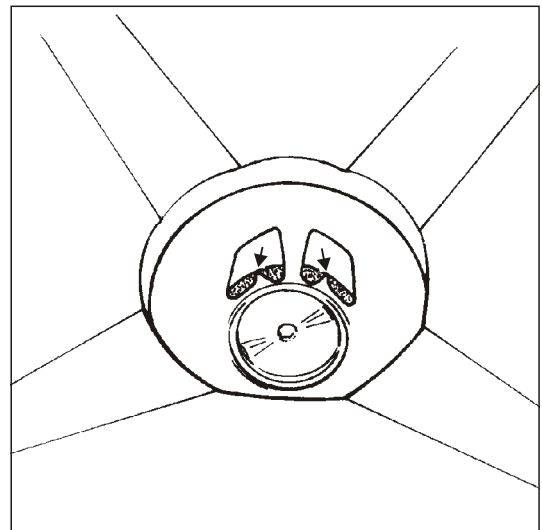
Intermittent maintenance has to be carried out:

- at the start of the spreading season;
- before prolonged storage of the machine;
- when the machine is used extensively during the season.

- Grease all points of the machine listed in § 7.2 “Lubrication”.
- Grease the spring-loaded locking pins of the yoke lock of the PTO shaft.
- Check if the PTO shaft telescopes smoothly. A damaged PTO shaft may cause excessive wear and tear to the machine and tractor.
- Grease the pivoting points of the feed assembly.
- Check the machine for damage and flaws.
- Check the condition of the spinner discs and spoons. When fitting spoons: mind the correct position (see fig. 24) Tighten the bolts with a torque of 15 Nm (1,5 kgm) as a **maximum**.
- Check all bolts and nuts for tightness. Tighten loose bolts/nuts by applying the forces listed in the schedule below.
- Check the functioning and adjustment of the feed device.
 - Open and close the feed mechanism by means of the mechanical or hydraulic control. This procedure should run off smoothly across the whole calibration scale.
 - Close the feed mechanism. The feed gates should now be totally closed.
 - Place the round end of the locking pin in hole 3B (fig. 26). Open the feed mechanism. The edge of the shutter should be on a par with the points of the feed gate (fig. 27).



26

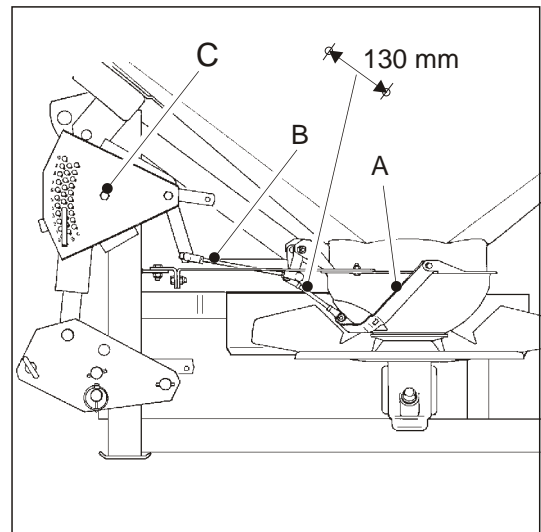


27

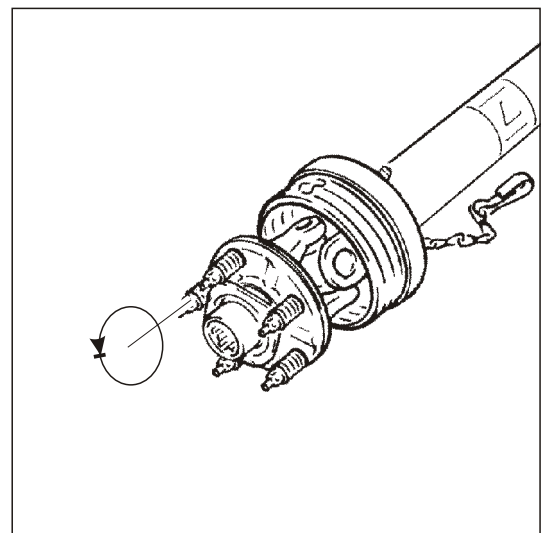


An incorrect adjustment should be put right as follows:

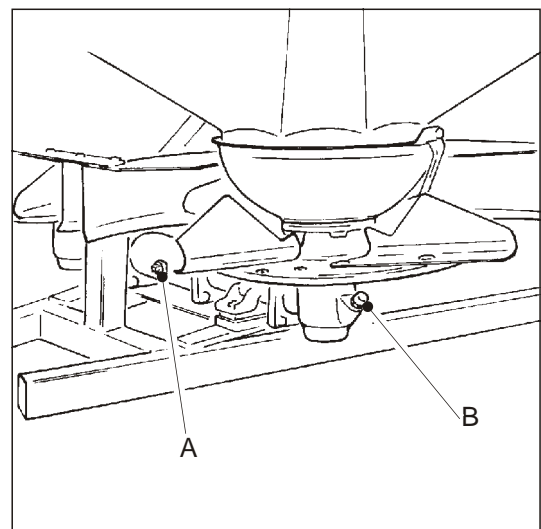
- There is a difference between the degree of opening of the LH and RH gate of a feed bowl;
 - Centre the shutter on the feed bowl by tightening a bolt of the bracket A (fig. 28) on one side of the bowl and by untightening the bolt on the other side to the same extent.
 - The gates in the LH feed bowl are open farther/less far than those of the RH bowl;
 - Establish which shutter shows the largest gap in respect of the required opening at position 3B. Then align this shutter with the shutter of the other feed bowl by means of the long control rod B. The short control rod should always be adjusted at a length of 130 mm.
 - Both gates are opened to the same extent, but at position 3B the shutters are not on a par with the points of the feed gates;
 - Untighten the bolt C (fig. 28) of the calibration scale.
 - First, close the gates and open the shutters until they are on a par with the points in the feed gates (fig. 27).
 - Place the round end of the locking pin in hole 3B.
 - Turn the calibration scale until the locking pin hits the indicator (fig. 26).
 - Tighten the calibration scale.
 - Check the working and adjustment of the slip clutch (if applicable) as follows;
 - Untighten the nuts of the compression springs (fig. 29).
 - Rotate the slip clutch a few times in respect of the PTO shaft.
 - Tighten the nuts evenly until the springs are totally compressed.
 - Loosen each of the nuts by one full turn.
 - Check the oil levels of the drive.
 - Keep the CENTERLINER in a horizontal position.
 - Remove the plug A (fig. 30) from the back of the central gearbox. The correct oil level is just up to the brim of the opening.
 - Remove the breathers B from the side gearboxes. The correct oil level is just up to the brim of the openings. If necessary, add oil meeting the specification SAE 80W 90/API GL-4.
- Oil to be renewed every two years or, if the CENTERLINER is used intensively, every year.
 Oil contents of central gearbox 0.32 l/side gearboxes 0.1 l.



28



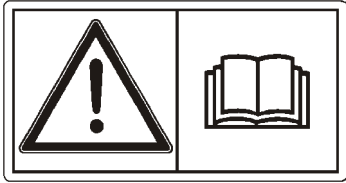
29



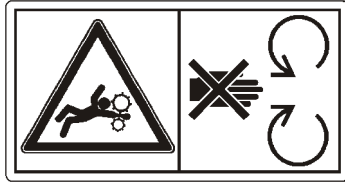
30



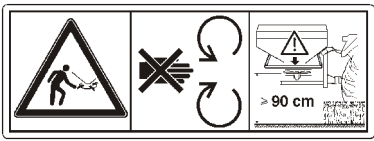
- Check the presence and condition of all safety decals (fig. 31).



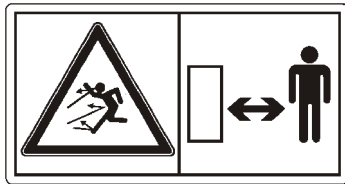
A



B



C

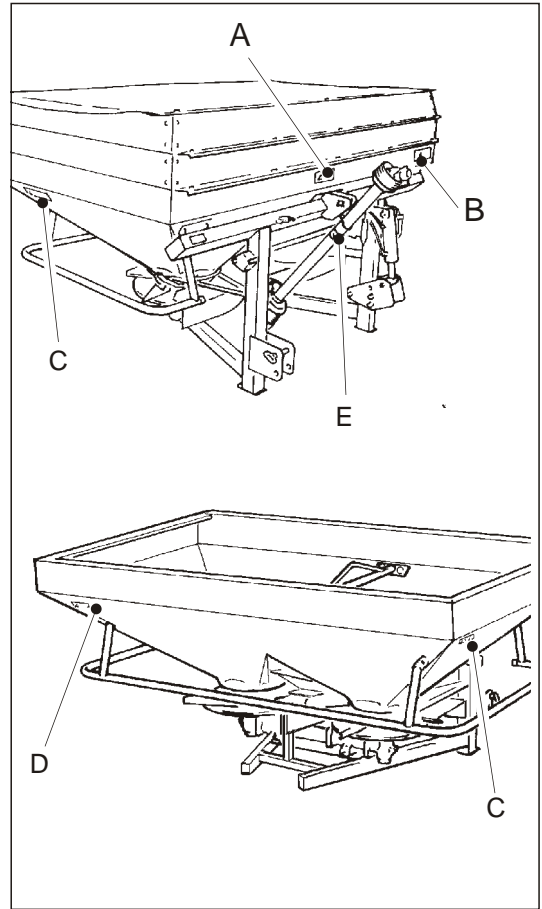


D



E

- A (P/N: 9.1170.0408.0)
- B (P/N: 9.1170.0407.6)
- C (P/N: 9.1170.0421.6) 2x
- D (P/N: 9.1170.0410.2)
- E (P/N: 16.61.175)

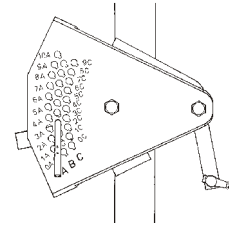


31

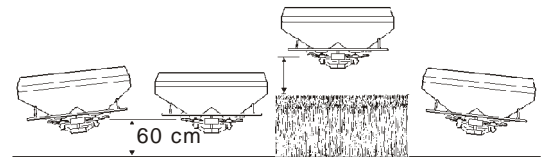


A CONDENSED OPERATING INSTRUCTIONS

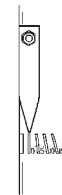
- Place the locking pin in the position of the calibration scale which ensures the required output (round end of pin for rates listed in the chart; flattened end for intermediate output rates).



- Adjust the machine for full field or headland spreading.
- Ensure the correct height of the spinner discs over the ground or crop.
When spreading on headlands: reduce height if the fertilizer is thrown over the side of the plot.



- Adjust the forward inclination.
- Use, as much as possible, the minimum PTO speed which goes with your planned working width.
- Reduce your PTO speed if the fertilizer is dropped beyond the plot side during headland spreading.
- Clean the machine after every operation and carry out the necessary maintenance.





B OPTIONAL EXTRAS

Tilt Ram

The switch from the normal to the oblique position for headland spreading (and back) is carried out quickly and easily by means of the hydraulic tilt ram.

Sieve

Sieves in both hopper segments are indispensable for the application of fertilizer which contains clods and/or foreign matter.

Hopper cover

The hopper cover keeps the fertilizer from being soiled by ground or water that is thrown up by the tractor tyres.

Hopper extensions

By fitting a single or double hopper extension, the hopper capacity of the CENTERLINER spreader can be increased.

Wheeled carriage

The CENTERLINER spreader can be turned into a trailed type by placing the machine on a wheeled carriage which substantially reduces the bottom pressure of the tractor tyres.

Spoons

Spoons are available in a stainless steel and hardened version. Hardened spoons have enhanced wear resistance.

Towing hook

A towing hook can be fitted to the rear of the CENTERLINER spreader's chassis allowing a double axled trailer to be coupled to the CENTERLINER spreader.



CENTERMATIC®

The TULIP CENTERMATIC weighing device includes a weighing device which registers the weight decrease of the fertilizer throughout the spreading operation. It is coupled to an electronic control system for shutter positions. Even if the fertilizer structure or forward speed varies, the output per acre remains consistent with the operator's requirements.

CENTRASIDE

The TULIP CENTRASIDE Headland Spreading Attachment ensures very accurate finishing of fertilizer applications on head- lands. The working pass for headland spreading by means of the CENTRASIDE headland spreading device is situated close to the plot border.

The CENTRASIDE headland spreading device comprises of a metal casing with guidance plates for obtaining a sharply defined spreading pattern on the RH side of the machine. On the LH side of the machine the spreading pattern tapers towards the following working pass.



C TECHNICAL DETAILS

CENTERLINER® SE	1500	2000	2500
Hopper capacity (litre)	760	1025	1300
Length x width (cm x cm)	131 x 190		
Filling opening (lxw) (cm x cm)	117 x 181	108 x 176	
Filling height (cm)	93	105	117
Weight (kg)	270	290	310
PTO speed	540 r.p.m. as a maximum		
Spinner disc speed	930 r.p.m. as a maximum		
Working width	10 to 18 m (depending on fertilizer)		
Linkage	Category II		
Control	double acting hydraulic ram or mechanical control (Bowden cable)		
PTO shaft	W100E optional: W2100 with slip clutch (400 Nm)		
Hydraulic connections tilt ram hydraulic control	1 double acting valve 1 double acting valve maximum pressure 17,5 MPa (175 bar)		

All details are without engagement and may be modified without prior notice.



LIVRET DE MISE EN ROUTE



CENTERLINER SE

Ahf022-a-t1.chp

CENTERLINER[®], CENTERMATIC[®] et CENTRONIC[®] sont des marques officielles dont exclusivement les entreprises du Groupe PEETERS jouissent du droit d'utilisation.

©2000. Tous droits réservés. Toute reproduction et/ou publication intégrale ou partielle de cet ouvrage, par quelque procédé que ce soit (impression, photocopie, microfilm ou toute autre forme d'enregistrement), sont strictement interdites sans autorisation écrite préalable de PEETERS LANDBOUWMACHINES BV.



TABLE DES MATIERES	page
INTRODUCTION	61
CONDITIONS DE GARANTIE	61
NUMERO DE TYPE ET DE SERIE DE VOTRE MACHINE.....	61
CONSIGNES DE SÉCURITÉ.....	62
EXPLICATION DES DECALCOMANIES DE SECURITE	63
1 INTRODUCTION	64
2 ACCOUPLEMENT AU TRACTEUR	66
3 TRANSPORT	67
4 REGLAGE DE LA MACHINE	68
4.1 Débit.....	68
4.2 Hauteur de travail	70
4.3 Inclinaison	71
4.4 Position oblique pour épandage en bordure	71
5 UTILISATION DU CENTERLINER® SE.....	72
5.1 Méthode de travail du CENTERLINER® SE.....	72
5.1.1 Régime de prise de force	73
5.1.2 Schéma de travail.....	74
5.2 Contrôle de la largeur d'épandage.....	74
5.3 Contrôle du débit	75
6 DETELAGE DU TRACTEUR	76
7 ENTRETIEN.....	77
7.1 Entretien après utilisation.....	77
7.2 Graissage.....	77
7.3 Entretien périodique	78
Annexes:	
A Notice condensée d'utilisation	81
B ACCESSOIRES FACULTATIFS.....	82
C DONNEES TECHNIQUES	84



INTRODUCTION

Ce livret de mise en route est destiné aux utilisateurs, ainsi qu'aux techniciens d'entretien.

Il doit impérativement être lu avant le démarrage de la machine.



Des instructions ayant rapport avec votre sécurité et/ou celle de votre entourage, sont indiquées en marge par des triangles avec points d'exclamation. Il convient de suivre scrupuleusement ces instructions.



De même, les instructions impliquant un risque de dégâts matériels si elles ne sont pas respectées, sont indiquées par des points d'exclamation dans la marge.

Il se peut que la machine décrite dans ce livret comporte des éléments ne faisant pas partie de l'équipement d'origine, mais disponibles en accessoires facultatifs. Ceci n'est pas toujours précisé; l'équipement d'origine peut différer selon les pays.

De plus, les matériels TULIP font l'objet de développement et d'innovations permanentes dont bénéficient très rapidement les utilisateurs.

L'équipement de votre machine peut donc différer des illustrations de ce livret d'entretien.

CONDITIONS DE GARANTIE

TULIP garantit 12 (douze) mois, à dater de la mise en service, toute pièce présentant un défaut, en cas d'usage normal de la machine.

Cette garantie ne s'applique pas si les instructions de ce livret ne sont pas observées à la lettre. De même, la garantie ne s'applique pas si des réparations ou des modifications ont été apportées à la machine sans notre autorisation expresse et écrite.

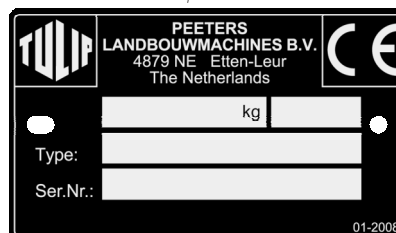
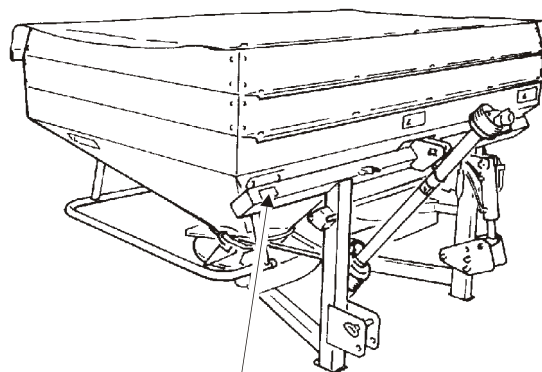
NUMERO DE TYPE ET DE SERIE DE VOTRE MACHINE

La plaquette indiquant le numéro de type et de série de votre machine se trouve sur la poutre de châssis, à l'avant.

En cas de correspondance et/ou de commandes de pièces de rechange, nous vous remercions par avance d'indiquer ce numéro, afin d'éviter toute erreur.

Veuillez noter, ci-dessous, le numéro de type et de série de votre machine.

numéro de type		↔
numéro de serie		↔





CONSIGNES DE SÉCURITÉ

- Utilisez la machine seulement pour son but spécifique.
- Suivez toutes les instructions de sécurité, y compris celles mentionnées dans le livret d'entretien et prévues sur la machine.
- Conduisez la machine d'une façon correcte.
- La machine ne peut être conduite que par des chauffeurs expérimentés et prudents qui sont familiarisés avec la machine.
- Soyez attentif et prenez toutes les précautions en matière de sécurité.
- Veillez à ce que toutes les pièces de protection et de sécurité soient toujours bien à leur place.
- Restez hors de portée des éléments tournants.
- Assurez-vous de l'arrêt du moteur, de la prise de force et des éléments tournants avant d'entreprendre les réglages, le nettoyage ou la lubrification.
- Assurez-vous qu'aucune personne ne se trouve dans la zone dangereuse de fonctionnement et vérifiez que chacun soit à distance respectable. Cela s'applique en particulier si l'on travaille en bordure de routes ou dans, resp. à proximité de terrains de sport.
- N'utilisez que des tracteurs munis de cabines.
- Éliminez tous corps étrangers et cailloux hors sol.
- Pour le transport sur route, le respect des instructions prescrites par le Code de la Route est impératif.
- Employez des feux de signalement ou d'autres signes de sécurité, si nécessaire.
- Il est interdit de monter sur la machine.
- Utilisez uniquement des pièces d'origine TULIP.
- Avant d'exécuter des opérations d'entretien, d'accouplement, de désaccouplement, annuler la pression des systèmes hydrauliques.
- Il est conseillé d'utiliser des vêtements protecteurs, gants ou lunettes de sécurité.
- Nettoyer les décalcomanies de sécurité fréquemment, de sorte que leur lisibilité soit toujours garantie.





EXPLICATION DES DECALCOMANIES DE SECURITE

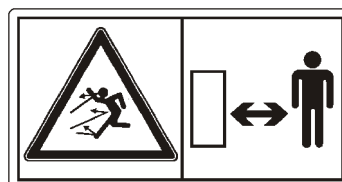
- Lire le livret de mise en route et les consignes de sécurité avant la mise en marche et respecter toutes instructions pendant le fonctionnement de la machine.



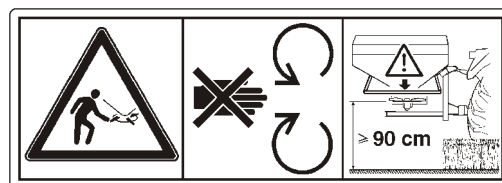
- Faire attention au danger d'éléments tournants. Respecter une distance suffisante de pièces tournantes.



- Faire attention aux objets projetés. Tenir une distance respectable et sûre de la machine tant que le moteur tracteur est engagé.



- Faire attention aux disques éjecteurs en rotation. Tenir une distance respectable. Il faut que la machine soit équipée d'un arceau protecteur si les disques éjecteurs se trouvent à une hauteur de 90 cm (ou plus) à partir du sol.



- Danger, pièces en rotation. Consulter les instructions d'utilisation de l'arbre de transmission. Ne jamais travailler avec un arbre de transmission sans protection.





1 INTRODUCTION

Le TULIP CENTERLINER SE (fig. 1) est un épandeur qui réalise une répartition très exacte de l'engrais.

Les disques éjecteurs d'épandeur CENTERLINER tournent (vu à partir de l'arrière) de l'extérieur à l'intérieur. Chaque disque épand sur pratiquement toute la largeur d'épandage (fig. 2).

De ce fait, les figures de répartition des deux disques se chevauchent à peu près complètement. Ensemble, les figures constituent une figure symétrique de répartition, située centralement derrière le tracteur, quelle que soit la grosseur des granulés.

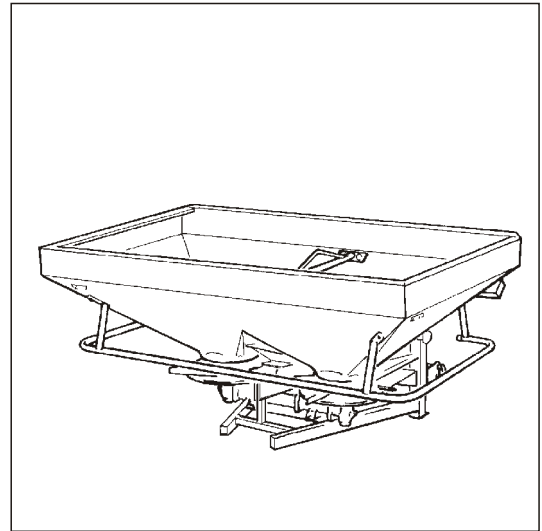
Pendant chaque passage contigu, la figure composée de répartition est chevauchée encore une fois. De cette façon, la figure totale de répartition est formée par une figure à quadruple composition (fig. 3).

C'est grâce au principe d'une figure de répartition à composition quadruple que des irrégularités dans l'engrais, des erreurs de conduite etc. n'influencent guère la figure totale de répartition.

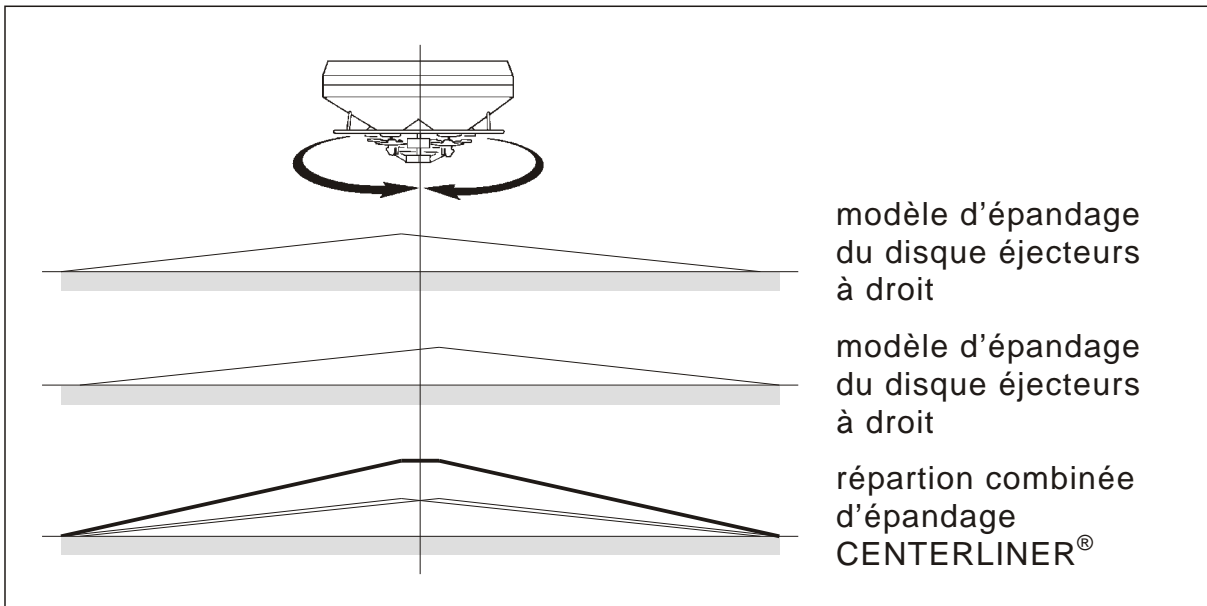
Grâce à la grande largeur de travail d'épandeur CENTERLINER il est possible de suivre le système "tramlines" prévu dans la végétation.

Pour l'épandage en bordure de parcelles il suffit de régler l'épandeur dans une position oblique. En conséquence de cette position oblique, la figure composée de répartition est réduite au côté de la bordure, de sorte que le débit total soit épandu dans un seul passage. Ce passage de travail est situé à une demie-largeur de travail de la bordure.

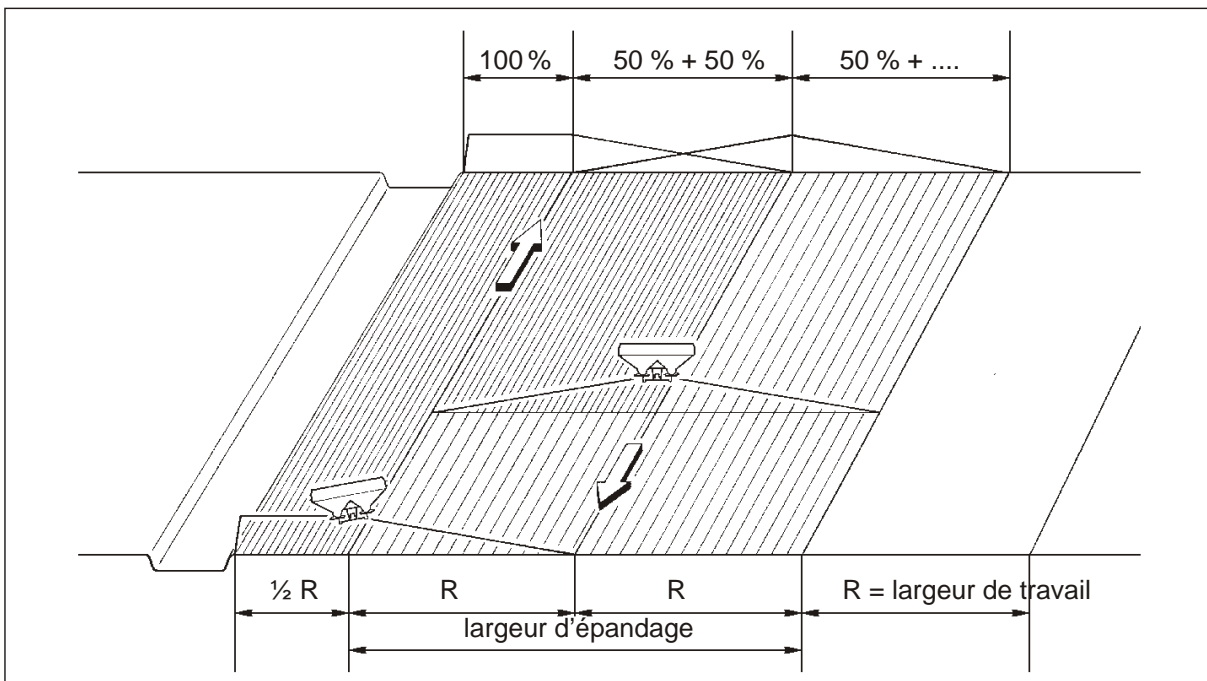
Le CENTRASIDE (accessoire facultatif) est une autre méthode pour effectuer l'épandage en bordure de parcelle. Au moyen de ce dispositif on réalise, au côté droit de la machine, une figure de répartition à chute rapide (fig. 4).



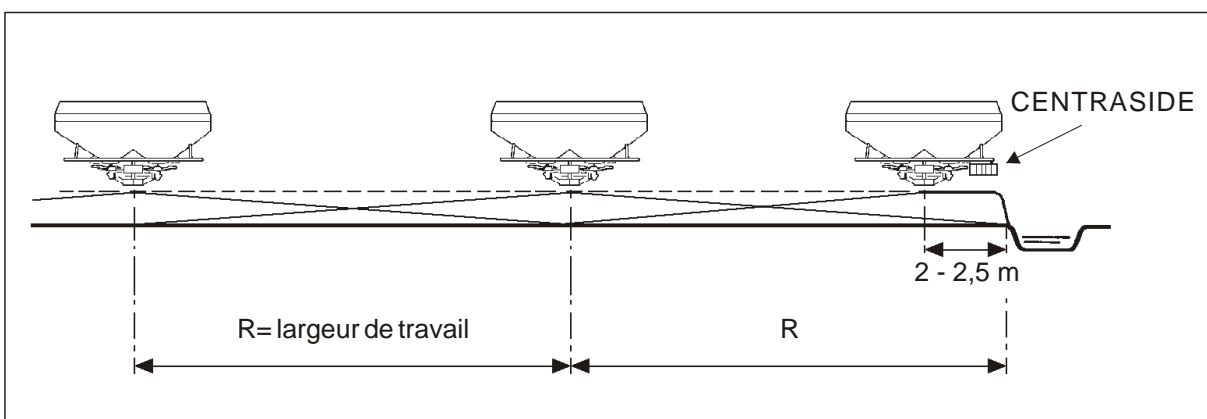
1



2



3



4



2 ACCOUPLEMENT AU TRACTEUR

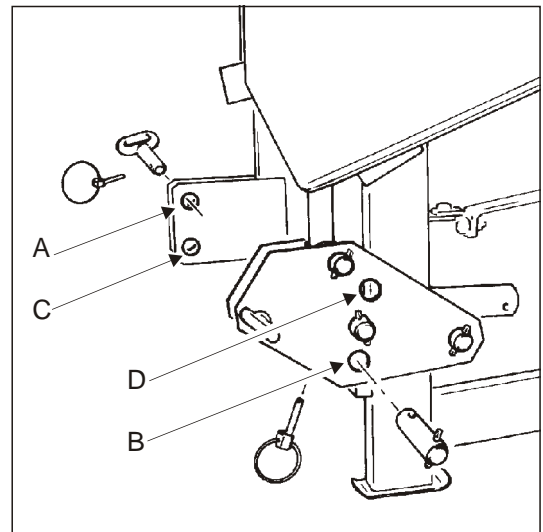
Accouplement de base: AB. Les autres possibilités d'accouplement sont précisées, au fur et à mesure de leur utilisation, autre part dans ce livret.

- Placer la goupille d'arrêt du point d'attelage réglable dans le trou B (fig. 5). Si la machine est munie d'un vérin d'inclinaison, le montage de la goupille ne peut avoir lieu que plus tard.
- Régler les bras d'élévation du tracteur à pareille hauteur.
- Monter les bras d'élévation au épandeur CENTERLINER au moyen des axes d'attelage catégorie II. Placer l'axe d'attelage dans le trou supérieur (A, fig. 5) du point d'attelage fixe.
- Monter la barre supérieure de poussée du tracteur au épandeur CENTERLINER au moyen d'un axe catégorie II. Monter la barre supérieure de poussée, au côté tracteur, dans la position la plus haute.
- Contrôler le glissement facile de l'arbre de transmission.
- Monter l'arbre de transmission à la prise de force tracteur.

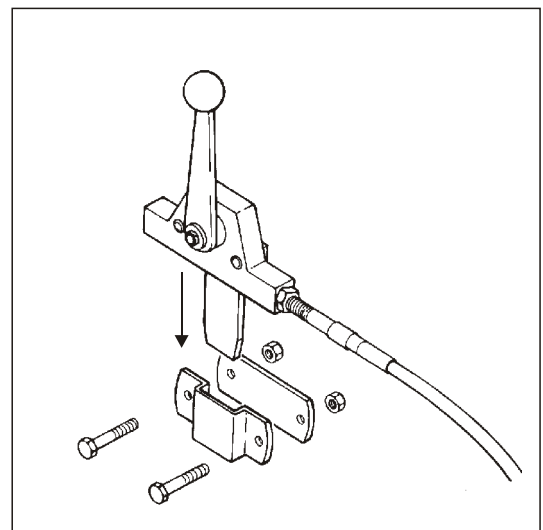
! Au premier montage, ou en cas d'utilisation d'un autre tracteur, vérifier le chevauchement minimal et maximal des motiers d'arbre. (Voir la notice fournie avec l'arbre de transmission).



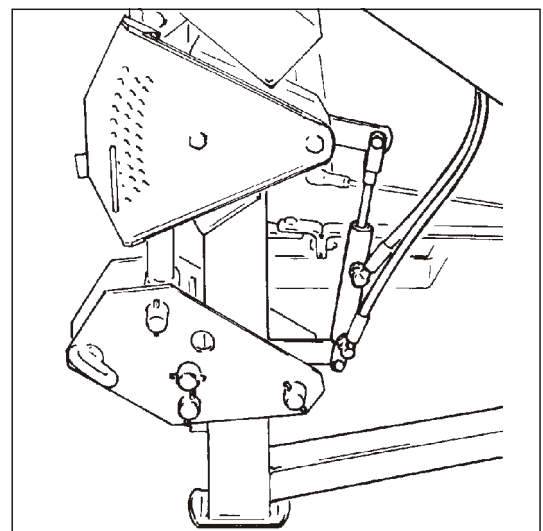
- Fixer la chaîne protectrice du tube de protection à une partie fixe du tracteur.
- Si la machine est équipée d'un vérin d'inclinaison: raccorder les tuyaux hydraulique à une soupape double effet du tracteur. Placer la goupille d'arrêt dans le trou B (fig. 5).
- Si la machine est équipée d'une commande mécanique du dispositif de dosage: placer le levier de commande (fig. 6) dans le support prévu dans la cabine tracteur.
- En cas d'une commande hydraulique du dispositif de dosage (fig. 7): raccorder les deux tuyaux hydrauliques à une soupape double effet du tracteur.



5



6



7



3 TRANSPORT

Le transport d'épandeur CENTERLINER peut se faire dans le relevage hydraulique du tracteur.



- Apporter tout éclairage et tous signes de sécurité prescrits par la loi.

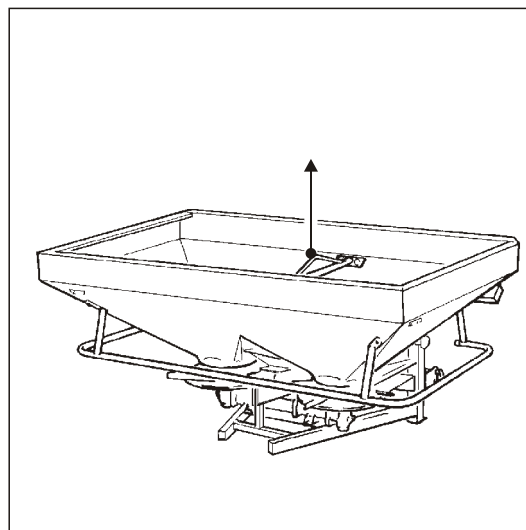


- Si le transport par voies publiques a lieu, veiller à ce que la charge de l'essieu avant soit suffisant (prévoir masse avant d'alourdissement, si besoin est). De plus, il ne faut pas dépasser la charge de l'essieu derrière permise au maximum.

Une trémie vide est favorable pour la maniabilité du tracteur. Pour cette raison il est recommandé de remplir la trémie après l'arrivée à la parcelle à traiter. De cette façon on évite également la compression de l'engrais lors du transport.

Il est possible d'accoupler, au moyen d'une pièce d'attelage, une remorque biaxe au châssis d'épandeur CENTERLINER. En cas d'un tel montage: observer les poids (totals) permis au maximum par la loi, ainsi que toutes autres dispositions.

Si le transport de l'épandeur a lieu au moyen de - par exemple - un camion, on peut utiliser le point de levage au milieu de la trémie (fig. 8) pour le chargement et déchargement. Cette manutention n'est permise qu'avec une trémie vide de l'épandeur.





4 REGLAGE DE LA MACHINE

4.1 Débit

Le débit est en fonction de la position de trappe, la largeur de travail, la vitesse d'avancement et le régime de prise de force.

Une haute vitesse des disques éjecteurs provoque une action aspiratrice auprès des ouvertures de dosage. De ce fait, le débit auprès du régime de prise de force maximal de 540 T/mn sera plus appréciable qu'auprès du régime minimal. Ceci s'applique surtout après réglage d'une faible ouverture de dosage.

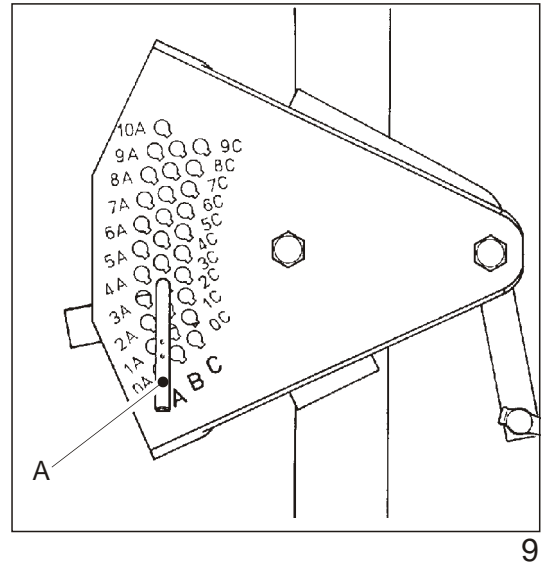
Il y a deux types de tableaux de dosage, qui sont basés sur: le régime de prise de force minimal ou le régime maximal (540 T/mn) qui est de rigueur pour une certaine largeur de travail.

Il se recommande de travailler avec le régime de prise de force minimal (voir § 5.1.1 Régime de prise de force).

- Le réglage de la position de trappe se fait au moyen de la goupille d'arrêt A (fig. 9).

Déterminer la position de la goupille d'arrêt en consultant les tableaux de dosage.

- Consulter le tableau qui correspond à l'engrais à épandre.
- Reportez-vous à la largeur de travail souhaitée (R = ..) et au régime de prise de force (T = ..).
- Chercher le débit souhaité dans la colonne de la vitesse d'avancement prévue.
- Emprunter au tableau la position correspondante (S) de la goupille d'arrêt dans l'échelle de calibration.
- Placer la goupille d'arrêt (*extrémité ronde*) dans le trou de l'échelle de calibration.



R = 15 m							
T = 470							
H = 0°							
	v	6	8	10	12	14	
s							s v
4A	225	170	135	110	95		4A
B	280	210	165	140	120		B
C	335	250	200	165	140		C
5A	390	290	230	195	165		5A
B	455	340	270	225	195		B
C	520	390	310	260	220		C
6A	585	440	350	290	250		6A
B	650	490	390	325	280		B
C	720	540	430	360	305		C

10

Exemple

Débit souhaité: 200 kg/ha

Vitesse d'avancement: 10 km/h

Largeur de travail: 15 m (Régime de p.d.f: 470 mn)

Le tableau indique sous R=15 (fig. 10; exemple) dans la colonne de vitesse 10 km/h: 200 kg/ha auprès de la position de trappe 4C. Placer la goupille d'arrêt (extrémité ronde) dans le trou 4C de l'échelle de calibration.

Attention! Si vous avez prévu le régime de prise de force maximal (540 T/mn), reportez-vous au tableau qui précise R = 15 m et T = 540 T/mn.



Si le débit souhaité est situé entre deux positions consécutives de l'échelle de calibration, une quantité intermédiaire peut être réglée en mettant le côté aplati de la goupille d'arrêt dans l'échelle de calibration (fig. 11). Dans ce cas-là, le débit se trouve au juste milieu de la position réglée et la position séquentielle plus haute.

Si la vitesse d'avancement prévue n'est pas précisée dans le tableau, on peut calculer le débit correspondant comme suit.

- Basez-vous sur une valeur de la colonne pour une vitesse de 6 km/h auprès d'une certaine position de l'échelle de calibration. Multiplier cette valeur par 6 et ensuite diviser par la vitesse d'avancement souhaitée.

Exemple

Débit souhaité: 200 kg/ha

Largeur de travail: 15 m (Régime de p.d.f: 470 mn)

Vitesse d'avancement: 11 km/h

On peut conclure du tableau (exemple) que les positions 4C ou 5A sont les positions les plus proches pour parvenir au débit souhaité.

Débit auprès de la position 4C à une vitesse de 11 km/h:

$$\frac{335 \times 6}{11} = 183 \text{ kg/ha.}$$

Débit auprès de la position 5A à une vitesse de 9 km/h:

$$\frac{390 \times 6}{11} = 213 \text{ kg/ha.}$$

Le débit se trouve au juste milieu de ces deux valeurs.

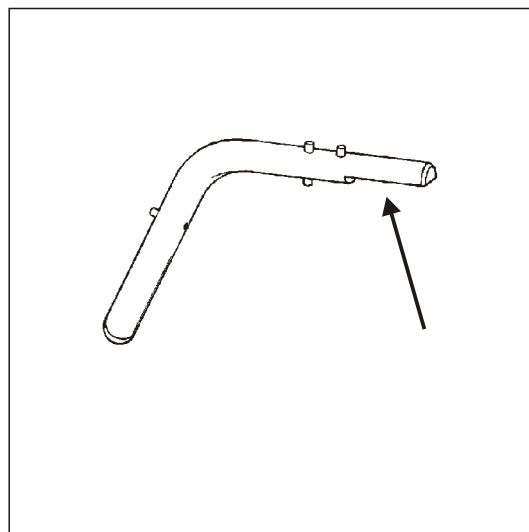
Il faut donc placer la goupille d'arrêt (extrémité aplatie) dans le trou 4C.

Le réglage du débit est identique pour l'épandage plein champ et pour l'épandage en bordure de parcelle.

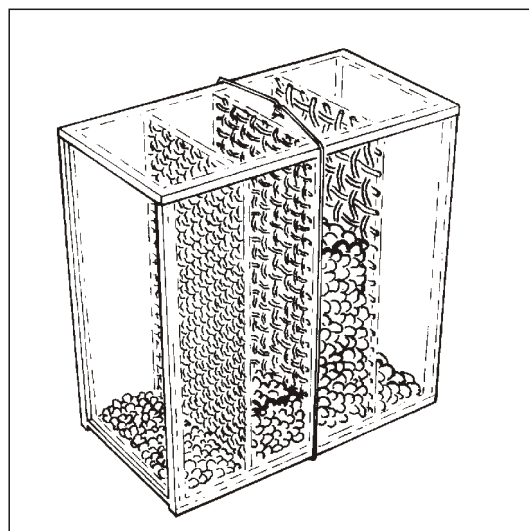
Les débits précisés dans les tableaux de dosage sont des valeurs indicatives. Grosseur, forme et poids des granulés peuvent différer suivant fabricant et/ou série de production. Comparer les fractions de filtre de l'engrais à épandre, montrées par la boîte de granulométrie (fig. 12), avec les fractions qui sont précisées dans le tableau de dosage.

D'autres circonstances (l'humidité de l'air, par exemple) peuvent également influencer le débit.

De ce fait, il se recommande de bien vérifier le débit (voir § 5.3 Contrôle de débit).



11



12



4.2 Hauteur de travail

- Lever l'épandeur CENTERLINER jusqu'au moment où les disques éjecteurs se trouvent à une hauteur d'environ 60 cm au-dessus du sol ou de la végétation (fig. 13).
- Si la machine a été inclinée à l'avant, il faut mesurer à partir du centre du disque.
- Si la machine se trouve dans une position oblique pour l'épandage en bordure, il faut mesurer à partir du centre du plus haut disque.

Tenir compte du compactage des roues tracteur.

Si la projection des engrais dépasse la parcelle (en cas de faibles largeurs de travail et épandage en bordure) on peut choisir une hauteur de travail plus basse - si besoin est, combinée d'un régime prise de force plus bas - afin de réduire la largeur d'épandage.

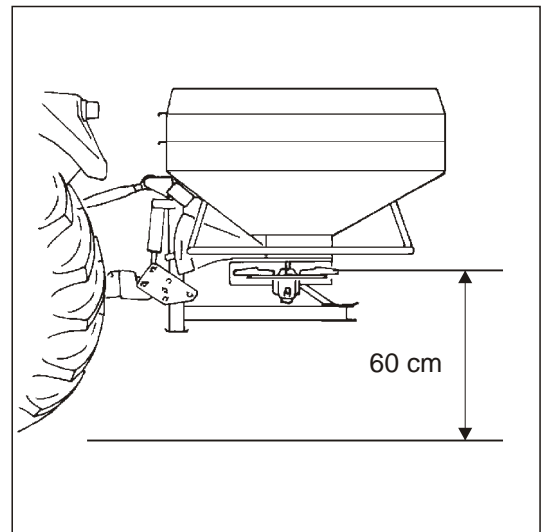
Si, lors de l'épandage en bordure, les engrais restent à une certaine distance du bord, il est possible de corriger la largeur de travail en soulevant l'épandeur CENTERLINER un peu plus loin.

Utiliser l'accouplement CD (fig. 14) s'il est impossible de lever la machine à une hauteur suffisante. Dans ce cas-là, l'élévation de la machine est environ 8 cm plus haut que celle-ci de l'accouplement AB.

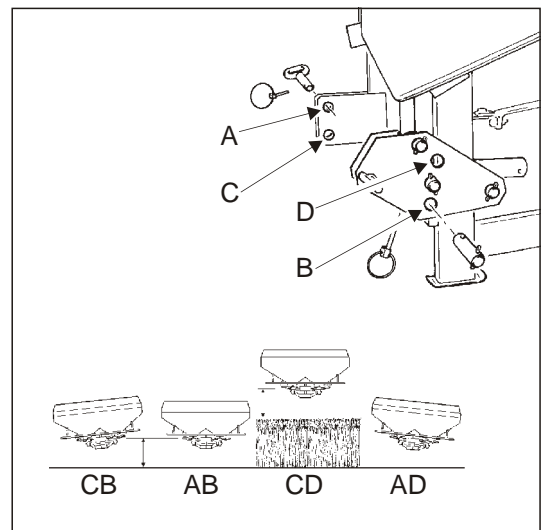
Si l'on travaille dans une végétation "ouverte" qui permet la projection (partiellement) libre des granulés, il peut être nécessaire de réduire la hauteur des disques au-dessus de la végétation. En fonction de la densité de la végétation, régler une hauteur des disques au-dessus de la végétation entre 30 et 60 cm.



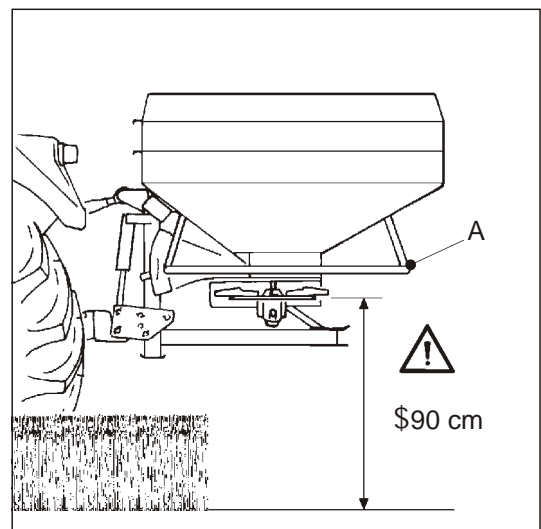
Afin de respecter votre sécurité, ainsi que celle-ci d'autres, il faut que l'épandeur CENTERLINER soit équipé d'un arceau protecteur A (fig. 15) dès que les disques éjecteurs sont réglés à une hauteur de 90 cm ou plus au-dessus du sol (épandage d'appoint).



13



14



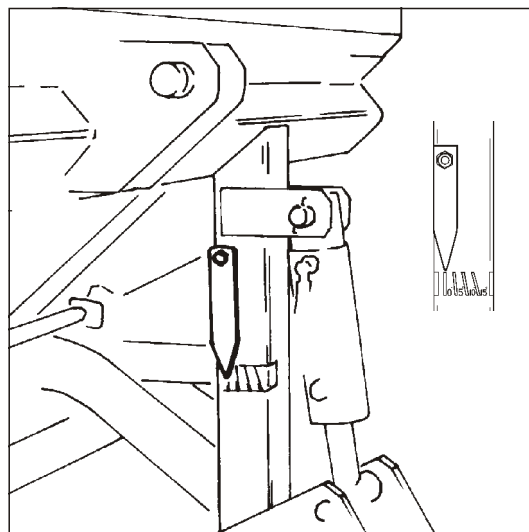
15



4.3 Inclinaison

L'inclinaison requise d'épandeur CENTERLINER est précisée dans le tableau de dosage ($H = ..^\circ$).

- Placer le tracteur dans un endroit horizontal. Tenir compte du compactage des pneus tracteur.
- Régler la hauteur de travail correcte de la machine au moyen du relevage hydraulique.
- Régler l'inclinaison au moyen de la barre supérieure de poussée. L'indicateur d'angle sur le châssis (fig. 16) indique l'inclinaison de la machine.



16

4.4 Position oblique pour épandage en bordure

Pour l'épandage en bordure de parcelle, il faut que l'épandeur CENTERLINER ait une position oblique derrière le tracteur. Ceci ne s'applique pas, si vous effectuez l'épandage en bordure au moyen du dispositif CENTRASIDE.

Épandage en bordure au côté droit de la parcelle:

- Utiliser l'accouplement AD (voir fig. 14).
- Placer la goupille d'arrêt de la pièce basculante dans le trou D.
- Accoupler le bras droit d'élévation tracteur, au moyen de l'axe d'attelage, au trou A de la machine.

Épandage en bordure au côté gauche de la parcelle:

- Utiliser l'accouplement CB.
- Placer la goupille d'arrêt de la pièce basculante dans le trou B.
- Accoupler le bras droit d'élévation tracteur, au moyen de l'axe d'attelage, au trou C de la machine.

- Contrôler l'inclinaison à l'avant. Si besoin est, régler la barre supérieure de poussée pour corriger un changement occasionné par la position oblique.



5 UTILISATION DU CENTERLINER[®] SE

Les granulés peuvent atteindre de très grandes vitesses. Par conséquent, ils peuvent causer des blessures.



Il faut donc éviter l'accès de personnes ou d'animaux à un épandeur en fonctionnement et cela, dans un rayon d'au moins 30 m.



Arrêter le moteur tracteur avant de quitter la cabine.



Ne permettre à personne de s'approcher d'un épandeur dont les disques sont en rotation.

5.1 Méthode de travail du CENTERLINER[®] SE

Auprès de grandes largeurs de travail, le vent a davantage d'influence sur la figure de répartition qu'auprès de plus petites largeurs de travail.

S'il est impossible d'attendre un jour sans vent, il est recommandé de limiter la largeur de travail. Éviter, autant que possible, le travail par vent de travers.

Pour le travail avec l'épandeur CENTERLINER, il faut respecter les points suivants:

- En remplissant la trémie: répartir l'engrais également sur les deux moitiés de la trémie;
- Contrôler, au champ, si l'épandeur CENTERLINER se trouve à la juste hauteur de travail au-dessus du sol ou de la végétation;
- Si vous entamez une autre sorte d'engrais ou un nouveau lot, vérifier au début de l'épandage: la largeur de travail (voir § 5.2 Contrôle de la largeur d'épandage) et le débit (voir § 5.3 Contrôle du débit).



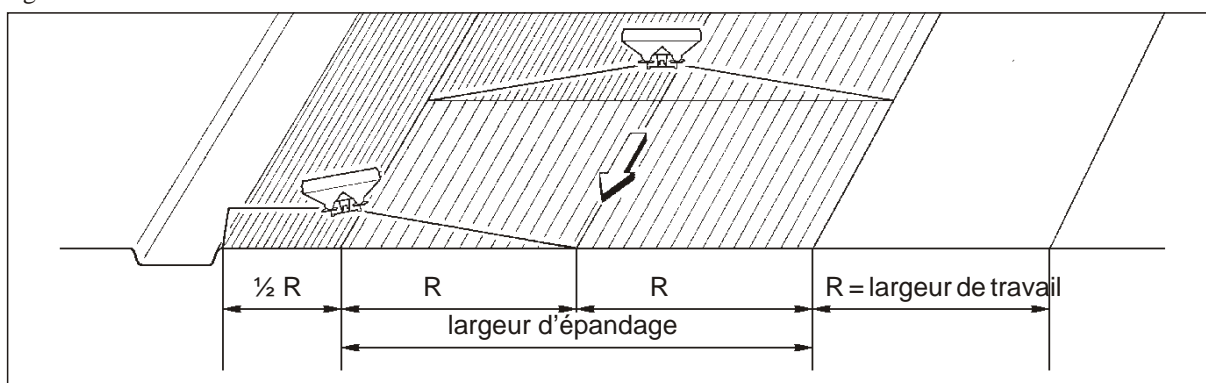
5.1.1 Régime de prise de force

Le tableau de dosage pour la largeur de travail souhaitée précise le régime de prise de force (fig. 17; $T = \dots$ T/mn) pour lequel le tableau est valable. Il y a des tableaux séparats: l'un pour le régime de prise de force minimal, et l'autre pour le régime de prise de force permis au maximum pour une certaine largeur de travail.

Il est à noter que l'engrais est réparti efficacement auprès de toutes les valeurs entre le régime de prise de force minimal et maximal. Si l'on utilise le régime de prise de force minimal, la largeur d'épandage représente environ deux fois la largeur de travail (fig. 18). A proportion que le régime de prise de force augmente, les figures de répartition se chevauchent davantage.

R = 15 m								
T = 470			H = 0°					
s	v	6	8	10	12	14	s	v
4A		225	170	135	110	95		4A
B		280	210	165	140	120		B

17



18

Il se recommande d'utiliser le régime de prise de force minimal et cela, afin de réduire l'usure des pales.

Si l'on applique de faibles largeurs de travail et des régimes de prise de force qui excèdent le minimum, il se peut que les engrais dépassent les bords de parcelle. Dans ce cas-là, il faut abaisser le régime de prise de force afin de réduire la largeur d'épandage.

! - Embrayer la prise de force au régime moteur le plus bas possible et cela, afin de réduire la charge de démarrage de l'entraînement et de l'arbre de transmission. Ceci importe surtout pour des tracteurs qui sont équipés d'une commande hydraulique de la prise de force.

Ensuite augmenter le régime moteur jusqu'au moment où le régime de prise de force souhaité a été atteint.

- Il faut que la figure de répartition s'étende au moins jusqu'à la prochaine trace de passage. Si ceci n'est pas le cas: augmenter le régime de prise de force.

- En tournant aux bouts de champ, tenir la prise de force embrayée au régime moteur le plus bas possible.

! - Veiller à ce que le régime de prise de force ne dépasse jamais 540 T/mn.

Régime de p.d.f. T	Régime de motor M
540	M ₅₄₀ (zie handleiding trekker)
470	M ₅₄₀ x 0.87
370	M ₅₄₀ x 0.69
330	M ₅₄₀ x 0.61



5.1.2 Schéma de travail

Il est à vous de choisir la première opération: épandage en bordure ou épandage plein champ.

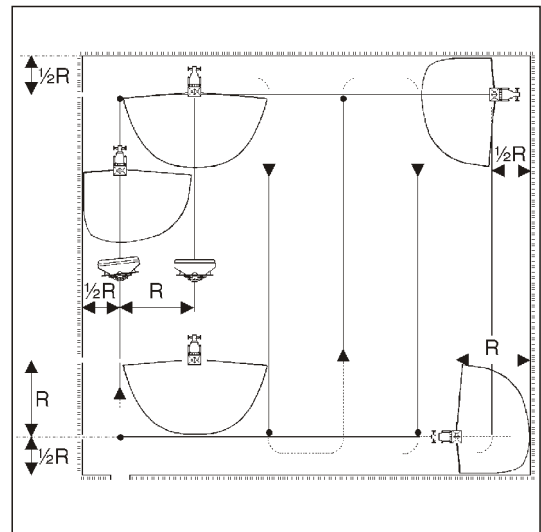
Suivre les instructions fournies avec le CENTRASIDE si vous allez effectuer l'épandage en bordure au moyen du CENTRASIDE.

Epandage plein champ:

- Il faut effectuer le premier passage à une distance du bord de $1\frac{1}{2}$ x largeur de travail (fig. 19).
- Ouvrir les trappes de dosage au moment où vous êtes à une distance du bord d'environ $1\frac{1}{2}$ x largeur de travail.
- Avancer jusqu'à environ $\frac{1}{2}$ x largeur de travail de la fin de la parcelle et fermer les trappes.

Epandage en bordure:

- Il faut effectuer le passage de travail à une demie-distance du bord.
Pour l'épandage en bordure il suffit d'incliner l'épandeur CENTERLINER.
- Epandre les têtes de champ. Réglage: épandage en bordure.
- Ouvrir les trappes de dosage au moment où vous êtes à une distance du bord d'environ 1 x largeur de travail.
- Avancer jusqu'à environ $\frac{1}{2}$ x largeur de travail de la fin de la parcelle et fermer les trappes.



19

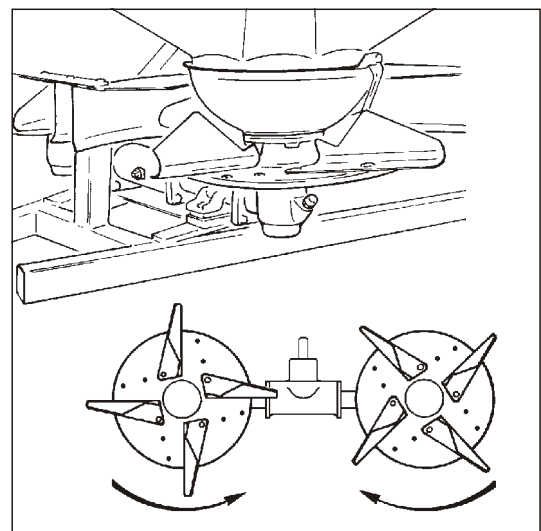
5.2 Contrôle de la largeur d'épandage

Si l'on utilise le régime de prise de force minimal, la largeur d'épandage sera environ deux fois la largeur de travail. Grâce au chevauchement quadruple des figures de répartition, une faible différence n'aura guère d'influence sur la répartition de l'engrais.

Si vous constatez une différence appréciable, il faut vérifier les affaires suivantes:

- le régime de prise de force minimal obligatoire;
- la hauteur de travail correcte de l'épandeur;
- juste réglage de l'inclinaison de l'épandeur;
- les disques éjecteurs, aubes et dispositif de dosage au sujet de dégâts ou d'usure;
- montage correct des aubes aux disques éjecteurs (fig. 20);
- utilisation du tableau correct pour la sorte d'engrais à épandre.

Il se peut, par ailleurs, que forme, grosseur et poids des granules diffèrent de l'engrais qui fut utilisé lors des testages pour établir les tableaux (autre qualité ou fabricant).



20



5.3 Contrôle du débit

Les débits précisés dans les tableaux de dosage sont des valeurs indicatives. Grosseur, forme et poids des granulés peuvent différer suivant fabricant et/ou série de production. D'autres circonstances (l'humidité de l'air, par exemple) peuvent également influencer le débit.

En conséquence, il est recommandé de contrôler le débit et cela, d'après la méthode suivante.

- Mettre une quantité mesurée d'engrais dans la trémie.
- Il faut que cette quantité suffise pour 100 m au moins.
- Vider la trémie à peu près en avançant à la vitesse souhaitée.
- Mesurer la distance d'épandage.
- Peser le solde de l'engrais.
- Déterminer le débit/hectare au moyen de la formule suivante:

$$\frac{10.000 \times \text{quantité épandue}}{\text{largeur de travail [m]} \times \text{distance parcourue [m]}} = \text{kg/ha}$$

Exemple

CENTERLINER rempli de 75 kg d'engrais

Largeur de travail = 15 m

Distance parcourue = 175 m

Solde de l'engrais = 12 kg

Débit: $\frac{10.000 \times (75 - 12)}{15 \times 175} = 240 \text{ kg/ha.}$

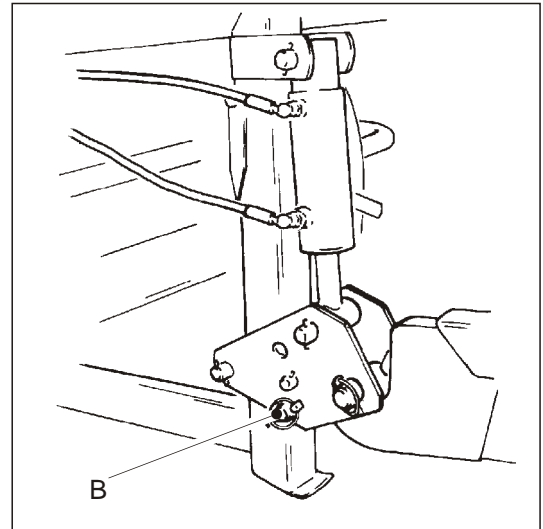
S'il y a un écart appréciable entre le débit effectif et la valeur d'après le tableau, ceci peut être dû à l'une des causes suivantes:

- placement de la goupille d'arrêt dans un trou incorrect de l'échelle de calibration;
- différence importante entre l'engrais épandu et l'engrais d'après le tableau;
- faux réglage du dispositif de dosage;
- différence entre la vitesse d'avancement effective et/ou la régime de prise de force et celle-ci du réglage de débit;
- bourrage des orifices de dosage, causé (par exemple) par des mottes d'engrais.

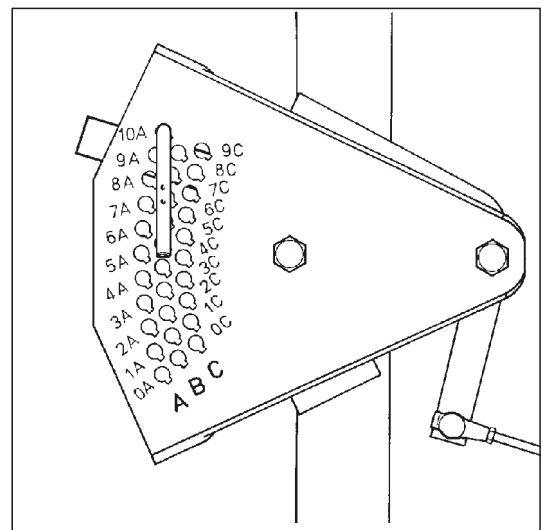


6 DETELAGE DU TRACTEUR

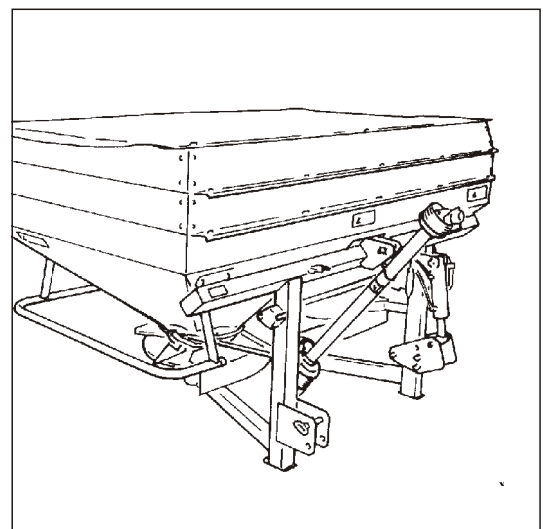
- Abaisser la machine par terre au moyen du relevage hydraulique ou placer celle-ci sur une élévation robuste (un plancher, par exemple).
- Machines munies d'un vérin d'inclinaison: mettre la goupille d'arrêt dans le trou B (fig. 21) et rétracter le vérin complètement. Ainsi on évite une éventuelle corrosion de la tige du piston.
- Machines munies d'une commande hydraulique: mettre la goupille d'arrêt dans le trou 10A (fig. 22). Ouvrir le dispositif de dosage. Alors le vérin est rétracté complètement, ce qui évite une éventuelle corrosion de la tige du piston.
- Débrayer le moteur tracteur. Démontez l'arbre de transmission de la prise de force.
- Suspendre l'arbre de transmission dans la corde de rangement (fig. 23).
- Dégager la barre supérieure de poussée d'épandeur CENTERLINER.
- Si applicable: supprimer la pression du système hydraulique et découpler les tuyaux hydrauliques.
- Si applicable: enlever le levier de la commande mécanique de la cabine tracteur.
- Découpler les bras d'élévation d'épandeur CENTERLINER.



21



22



23



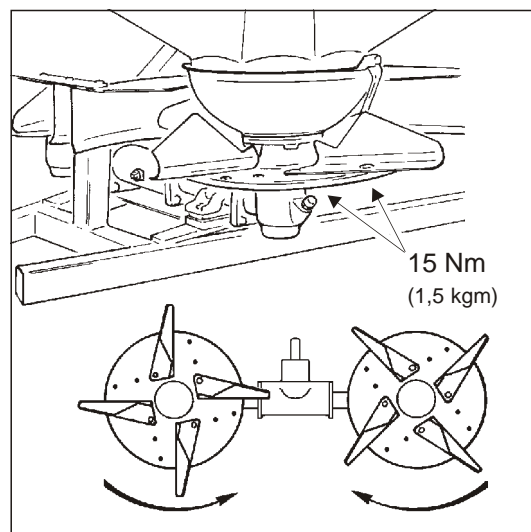
7 ENTRETIEN



! Un bon entretien de la machine est d'importance primordiale pour assurer son fonctionnement fiable et sûr.

7.1 Entretien après utilisation

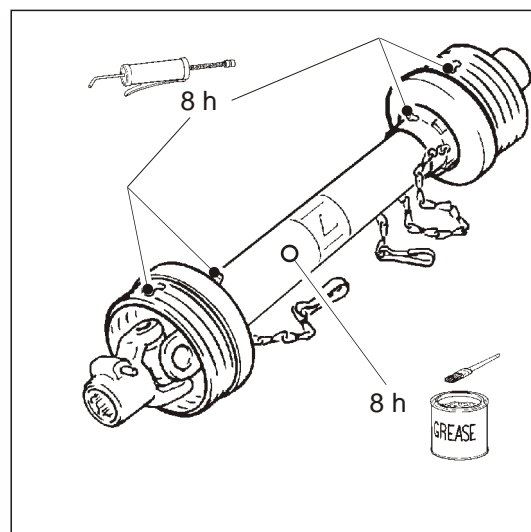
- Si besoin est, vidanger la trémie.
- Nettoyer la machine profondément.
- Lubrifier l'épandeur avec une substance anti-rouille.
- Contrôler la condition des disques éjecteurs et des aubes. Des disques et/ou aubes abîmés peuvent influencer la figure de répartition négativement. Lors du montage des aubes: respecter la juste position (fig. 24); serrer les vis avec un moment de 15 Nm (1,5 kgm) **au maximum**.



24

7.2 Graissage

- Graisser toutes les 8 heures de travail les graisseurs des croisillons et des tubes de protection (fig. 25).
- Graisser toutes les 8 heures de travail les tubes profilés de l'arbre de transmission.
- En cas d'utilisation en hiver, il faut également graisser les tubes de protection, évitant ainsi qu'ils ne soient pas pris par le gel.



25



7.3 Entretien périodique

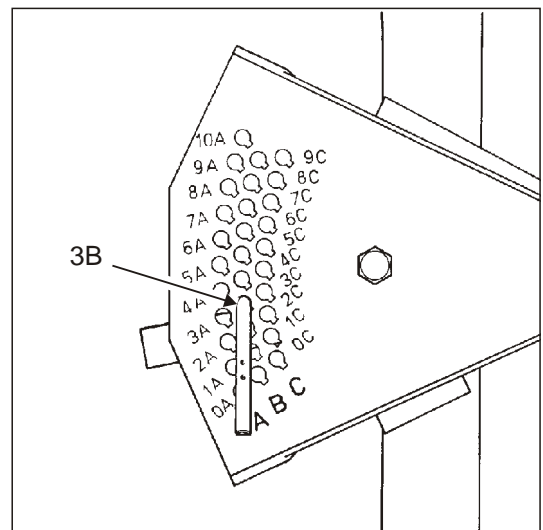
Il faut effectuer l'entretien périodique:

- au début de la saison d'épandage;
- si la machine est mise hors d'opération pendant long-temps;
- lors de la saison d'épandage, si la machine est utilisée très intensivement.

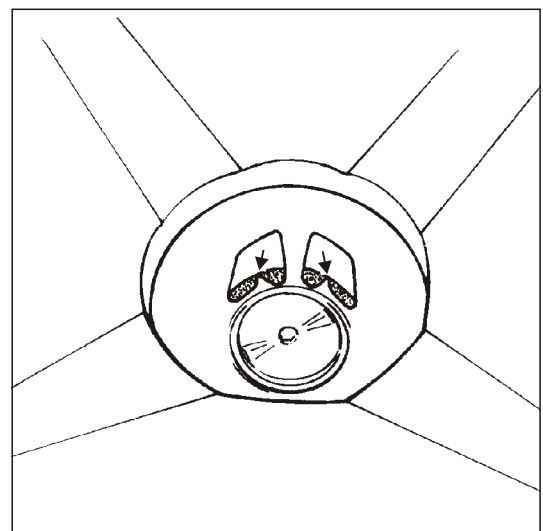
- Graisser tous points de la machine, comme indiqué dans le § 7.2 Graissage.
- Graisser les goupilles de pression à ressort du verrou de mâchoire de l'arbre de transmission.
- Contrôler le glissement facile de l'arbre de transmission. Un arbre dégâté peut occasionner une usure excessive de la machine et du tracteur.
- Graisser les points pivotants du dispositif de dosage.
- Contrôler la machine au sujet de dégâts et défauts.
- Contrôler la condition des disques éjecteurs et des aubes. Lors du montage des aubes: respecter la juste position; serrer les vis avec un moment de 15 Nm (1,5 kgm) **au maximum**.
- Contrôler le serrage de tous les vis et écrous. Pour le serrage de vis/écrous lâches, respecter les moments de serrage précisés dans le tableau, ci-dessous.

- Contrôler le fonctionnement et le réglage du dispositif de dosage.

- Ouvrir et fermer le dispositif de dosage au moyen de la commande mécanique ou hydraulique. Cette action doit se dérouler avec souplesse sur toute la course.
- Fermer le dispositif de dosage. Il faut que les ouvertures de dosage soient fermées complètement.
- Placer la goupille d'arrêt, avec son extrémité ronde, dans le trou 3B (fig. 26). Ouvrir le dispositif de dosage. Il faut que le bord de la trappe corresponde aux points des ouvertures de dosage (fig. 27).



26



27



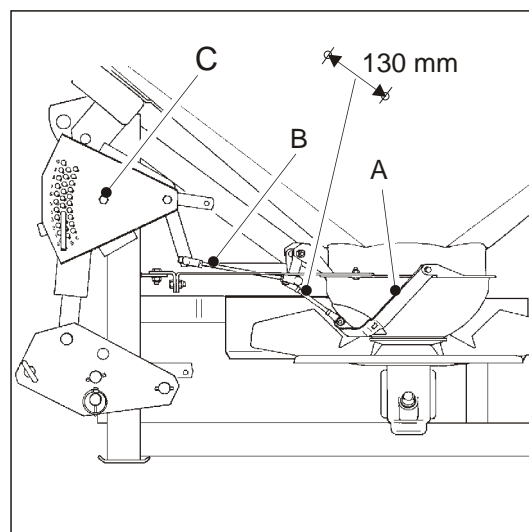
Corriger un faux réglage comme suit:

- Les ouvertures de la porte gauche et droite d'un bol de dosage ne sont pas identiques.
 - Centrer la trappe sur le bol de dosage en serrant une vis de l'arceau A (fig. 28) d'un côté du bol et en desserrant la vis à l'autre côté et cela, au même degré.
- Vous constatez un déséquilibre entre l'ouverture des portes dans le bol de dosage gauche et celles du bol droit.
 - Utiliser la longue bielle de commande B (fig. 28) pour équilibrer la trappe du bol de dosage qui montre la plus grande différence - auprès de l'ouverture requise à la position 3B - et la trappe de l'autre bol. Il faut que la bielle de commande courte soit toujours réglée à une longueur de 130 mm.
- L'ouverture des portes est identique, mais auprès de la position 3B les trappes ne correspondent pas aux points des portes de dosage.
 - Desserrer la vis C (fig. 28) de l'échelle de calibration.
 - Fermer les portes et ouvrir les trappes jusqu'au moment où elles correspondent aux points des portes (fig. 27).
 - Placer l'extrémité ronde de la goupille d'arrêt dans le trou 3B.
 - Tourner l'échelle de calibration jusqu'au moment où la goupille d'arrêt frappe l'indicateur (fig. 26).
 - Serrer l'échelle de calibration à nouveau.
- Contrôler le fonctionnement et le réglage de l'accouplement à friction (si applicable) d'après la méthode suivante.
 - Desserrer les écrous des ressorts de compression (fig. 29).
 - Faire tourner l'accouplement quelques fois par rapport à l'arbre de transmission.
 - Ensuite, serrer les écrous d'une manière uniforme, jusqu'au moment où les ressorts sont comprimés complètement.
 - Desserrer tous écrous par un tour entier.
- Contrôler les niveaux d'huile dans l'entraînement.
 - Assurez-vous de la position horizontale d'épandeur CENTERLINER.
 - Enlever le tampon A (fig. 30) à l'arrière de la boîte centrale. Le niveau d'huile correct est juste jusqu'au bord de l'ouverture.
 - Démontez les reniflards B des boîtes latérales. Le niveau d'huile correct est juste jusqu'au bord de l'ouverture.

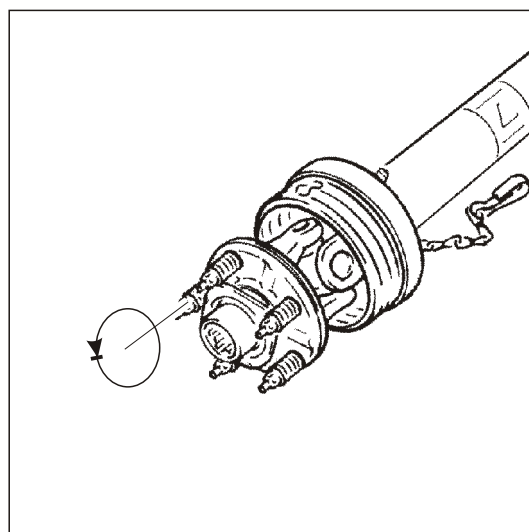
Si nécessaire, ajouter de l'huile qui correspond à la spécification SAE 80W 90/API GL-4.

Le renouvellement d'huile doit avoir lieu tous les deux ans; si le CENTERLINER est utilisé intensivement, chaque an.

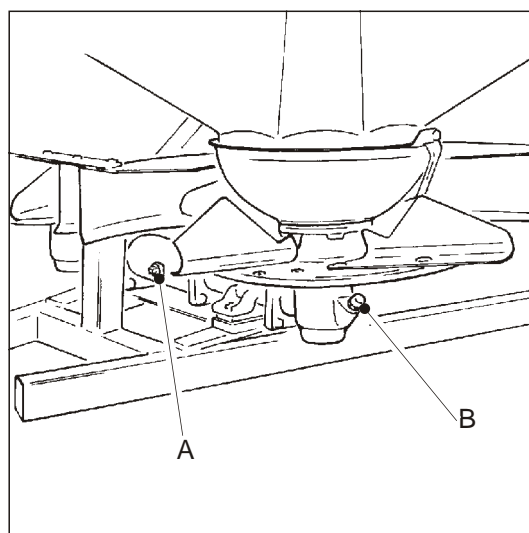
Contenu de la boîte centrale: 0,32 l; boîtes latérales 0,1 l.



28



29



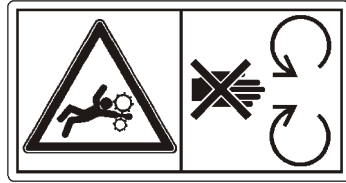
30



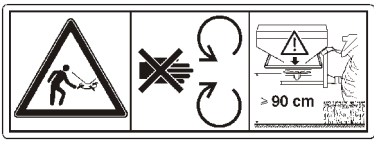
- Contrôler la présence ainsi que la condition impeccable de toutes les décalcomanies de sécurité (fig. 31).



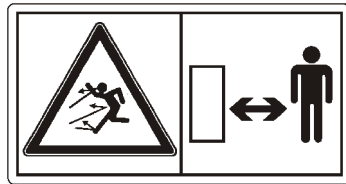
A



B



C

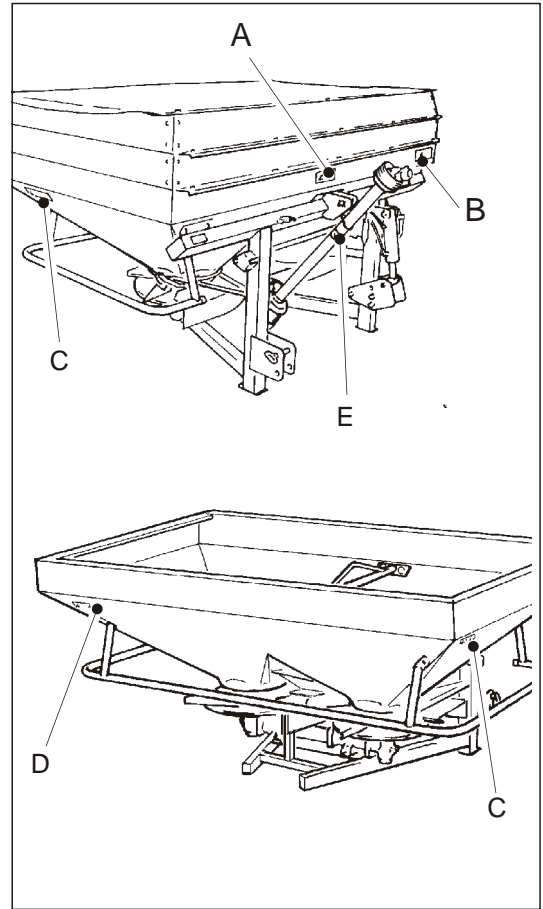


D



E

- A (référence 9.1170.0408.0)
- B (référence 9.1170.0407.6)
- C (référence 9.1170.0421.6) 2x
- D (référence 9.1170.0410.2)
- E (référence 16.61.175)

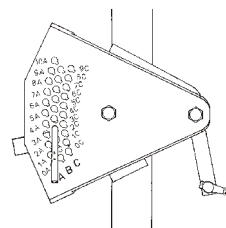


31



A Notice condensée d'utilisation

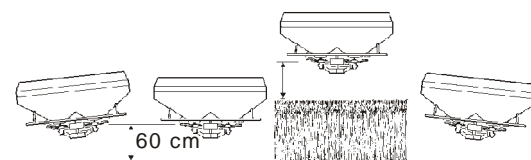
- Mettre la goupille d'arrêt dans la position de l'échelle de calibration qui correspond au débit souhaité. (Extrémité ronde pour les valeurs précisées dans le tableau; extrémité aplati pour les valeurs intermédiaires).



- Réglage de la machine pour une opération plein champ ou en bordure.

- Régler la hauteur obligatoire des disques éjecteurs au-dessus du sol ou de la récolte.

En cas d'épandage en bordure: réduire la hauteur si l'engrais est projeté en dehors du bord de la parcelle.



- Régler l'inclinaison en avant.



- Il se recommande de travailler en respectant le régime de prise de force minimal qui s'associe à la largeur de travail souhaitée.

- Lors de l'épandage en bordure: si besoin est, réduire le régime de prise de force si l'engrais est jeté hors de la bordure de parcelle.

- Nettoyer la machine après son utilisation et effectuer les travaux d'entretien nécessaires.



B ACCESSOIRES FACULTATIFS

Vérin d'inclinaison

Au moyen du vérin hydraulique d'inclinaison, il est possible un réglage rapide et facile pour l'épandage en bordure/plein champ (vice versa).

Tamis

Les tamis dans les deux moitiés de trémie sont des composants indispensables si l'engrais contient des mottes et/ou des objets étrangers.

Bâche de protection

La bâche évite que l'engrais ne soit contaminé par des projections de terre ou d'eau à l'intérieur des trémies.

Rehausses de trémie

Par simple adjonction d'une rehausse (simple ou double), on peut augmenter la capacité de trémie d'origine d'épandeur CENTERLINER.

Chariot de transport

Après le montage d'épandeur CENTERLINER sur un chariot de transport, on obtient une machine traînée. Ceci réduit considérablement la pression de fond des pneus tracteur.

Aubes

Les aubes sont disponibles en acier inox et en version durcie. Les aubes durcies ont une plus haute résistance à l'usure.

Crochet de remorque

Il est possible de monter un crochet de remorque à l'arrière du châssis d'épandeur CENTERLINER. Celui-ci permet l'attelage d'une remorque biaxe derrière l'épandeur CENTERLINER.



CENTERMATIC®

Le CENTERMATIC contient un dispositif de pesée qui enregistre, lors de l'épandage, la diminution de la quantité d'engrais dans la trémie. La position de trappe est activée par le système électronique, qui est connecté au dispositif de pesée. Même s'il y a des variations dans la structure de l'engrais et dans la vitesse d'avancement, le débit par hectare reste constant et conformément au débit souhaité.

CENTRASIDE

Le dispositif d'épandage en bordure CENTRASIDE offre la possibilité d'un épandage très exact le long des bords d'une parcelle. Le passage de l'épandage en bordure au moyen du CENTRASIDE se trouve proche du bord de parcelle.

Le CENTRASIDE se compose d'un capot en métal avec des plaques de guidage pour obtenir une figure de répartition à chute rapide, au côté droit de l'épandeur. Au côté gauche de la machine, la figure de répartition montre une chute graduelle jusqu'au passage suivant.



C DONNEES TECHNIQUES

CENTERLINER® SE	1500	2000	2500
Capacité de trémie (litre)	760	1025	1300
Longueur x largeur (cm x cm)	131 x 190		
Ouverture de remplissage (l x l) (cm x cm)	117 x 181	108 x 176	
Hauteur de remplissage (cm)	93	105	117
Poids (kg)	270	290	310
Régime prise de force	540 T/mn au maximum		
Vitesse des disques éjecteurs	930 T/mn au maximum		
Largeur de travail	10 jusqu'à 18 m, en fonction de la sorte d'engrais		
Attelage au tracteur	catégorie II		
Commande	vérin hydraulique (double effet) ou commande mécanique (câble Bowden)		
Arbre de transmission	W100E facultatif: W2100 avec accouplement à friction (400 Nm)		
Raccords hydrauliques vérin d'inclinaison commande hydraulique	1 vérin hydraulique à double effet 1 vérin hydraulique à double effet Pression 17,5 MPa (175 bar) au maximum		

Toutes les données sont fournies sans engagement et elles peuvent être modifiées sans préavis.



BETRIEBSANLEITUNG



CENTERLINER SE

Ahd022-a-t1.chp

CENTERLINER[®], CENTERMATIC[®] und CENTRONIC[®] sind eingetragene Markennamen, deren exklusiven Nutzungsrecht nur den Unternehmen der PEETERS-Gruppe vorbehalten ist.

©2000. Alle Rechte vorbehalten. Nichts aus dieser Unterlage darf multipliziert und/oder mittels Druck, Fotokopie, Mikrofilm oder auf irgendeine andere Weise, veröffentlicht werden, ohne vorhergehende schriftliche Genehmigung seitens PEETERS LANDBOUWMACHINES BV.



INHALTSVERZEICHNIS.....	Seite
VORWORT	89
GARANTIEBEDINGUNGEN	89
TYP- UND SERIENNUMMER IHRER MASCHINE	89
BEACHTEN SIE DIE SICHERHEITSVORSCHRIFTEN	90
ERKLÄRUNG DER WARNUNGS-AUFKLEBER AUF DER MASCHINE	91
1 EINLEITUNG	92
2 ANBAU HINTER DEM SCHLEPPER	94
3 TRANSPORT	95
4 EINSTELLUNG DER MASCHINE	96
4.1 Streumenge.....	96
4.2 Arbeitshöhe.....	98
4.3 Vornüberstellung.....	99
4.4 Schrägstellung zur Randstreuung.....	99
5 MASCHINENEINSATZ.....	100
5.1 Feldeinsatz des CENTERLINER® SE	100
5.1.1 Zapfwellendrehzahl	101
5.1.2 Fahrschema.....	102
5.2 Kontrolle der Streubreite	102
5.3 Streumengenkontrolle	103
6 ABKUPPELN VOM SCHLEPPER	104
7 WARTUNG	105
7.1 Wartung nach dem Einsatz	105
7.2 Schmierung.....	105
7.3 Periodische Wartung	106
Anlagen:	
A GEKÜRSTE GEBRAUCHSANWEISUNG	109
B ZUBEHÖR	110
C TECHNISCHE ANGABEN	112



VORWORT

Diese Betriebsanleitung ist für diejenigen bestimmt, die mit der Maschine arbeiten und Wartungs- und Pflegearbeiten an dem Gerät ausführen.

Vor Inbetriebnahme die Betriebsanleitung vollständig lesen und beachten.



In dieser Betriebsanleitung haben wir alle Stellen, die Ihre Sicherheit und die Sicherheit anderer betreffen, an dem Rand mit dem Warnschild versehen. Sämtliche Sicherheitsanweisungen sind gewissenhaft zu beachten.



Mittels Ausrufezeichen am Rand wird auf Anweisungen hingewiesen, deren Nichtbeachtung zu schwerwiegendem Sachschaden führen können.

Die in dieser Betriebsanleitung beschriebene Maschine könnte Teile enthalten die nicht zur serienmäßigen Ausrüstung gehören, jedoch als Zubehör erhältlich sind. Da die Serienausstattungen in jedem Land unterschiedlich sein können, wird dies nicht in allen Fällen angegeben.

Maschinen und Zubehörteile können den spezifischen Verhältnissen unserer Exportländer angepaßt sein. Überdies sind alle Maschinen einer ständigen Produktweiterentwicklung und Innovation unterworfen. Aus diesen Gründen kann die Ausstattung Ihrer Maschine von den in dieser Betriebsanleitung enthaltenen Abbildungen abweichen.

GARANTIEBEDINGUNGEN

Für sämtliche Teile, die bei normalem Einsatz einen Defekt aufweisen, stellt das Werk während einer Periode von 12 (zwölf) Monaten nach Kauf kostenfrei entsprechende Ersatzteile zur Verfügung.

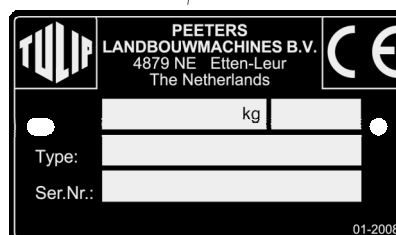
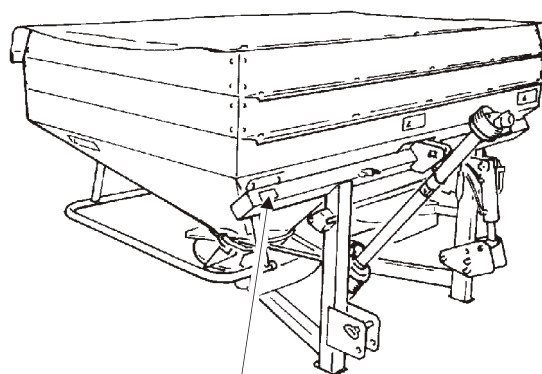
Diese Garantie wird hinfällig, wenn die in dieser Betriebsanleitung enthaltenen Vorschriften nicht, nicht vollständig oder unrichtig befolgt wurden. Auch wird die Garantie hinfällig, sobald Sie oder Dritte, ohne unsere Zustimmung, Veränderungen an der Maschine ausführen.

TYP- UND SERIENNUMMER IHRER MASCHINE

Das Typenschild mit Seriennummer befindet sich am Rahmenbalken an der Vorderseite der Maschine.

Bei Rückfragen und Ersatzteilbestellungen ist die Fabriknummer Ihrer Maschine immer anzugeben. Bitte tragen Sie deshalb diese Nummer gleich nach Auslieferung hier ein.

Typennummer		↔
Seriennummer		↔





BEACHTEN SIE DIE SICHERHEITSVORSCHRIFTEN

- Bringen Sie die Maschine ausschliesslich für ihren entwurfsspezifischen Zweck zum Einsatz.
- Befolgen Sie alle Sicherheitsvorschriften, die in der Betriebsanleitung enthalten sind!
- Bedienen Sie die Maschine auf sichere Weise.
- Diese Maschine darf nur von erfahrenen, vorsichtigen und mit der Maschine vertrauten Personen bedient werden.
- Seien Sie vorsichtig und beachten Sie alle Sicherheitsvorkehrungen.
- Achten Sie darauf, dass alle Sicherheits- und Schutzvorrichtungen immer richtig montiert sind.
- Bleiben Sie ausserhalb der Reichweite von sich bewegenden Teilen.
- Achten Sie darauf, dass Motor, Zapfwelle und sich drehende Teile stillstehen, bevor Sie die Maschine abstellen oder bevor Sie mit den Service- und Reinigungsarbeiten beginnen.
- Achten Sie darauf, dass sich während der Arbeit mit der Maschine niemand in der Gefahrenzone aufhält, und überzeugen Sie sich immer, dass sich jede Person in grösster Entfernung der Maschine befindet. Das gilt insbesondere für Arbeiten entlang Strassen und in der Nähe oder auf Sportplätzen usw.
- Verwenden Sie immer einen Schlepper mit Kabine.
- Entfernen Sie Gegenstände vom Feld, die von der Maschine weggeschleudert werden könnten.
- Bei Straßenverkehr die entsprechenden gesetzlichen Vorschriften beachten.
- Verwenden Sie Blinklampen und Sicherheitszeichen, falls erforderlich.
- Es ist nicht gestattet, sich auf der Maschine zu befinden.
- Verwenden Sie nur TULIP-Originalteile.
- Überzeugen Sie sich davon, daß die hydraulischen Systeme drucklos sind, bevor Arbeiten daran ausgeführt werden bzw. Hydraulikschläuche an- oder abgekuppelt werden.
- Wenn erforderlich, Schutzkleidung, Handschuhe bzw. Sicherheitsbrille tragen.
- Sicherheitsaufkleber regelmäßig reinigen, damit sie immer deutlich lesbar bleiben.



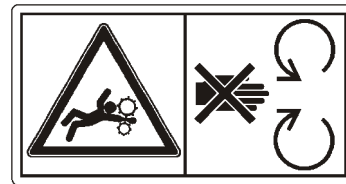


ERKLÄRUNG DER WARNUNGS-AUFKLEBER AUF DER MASCHINE

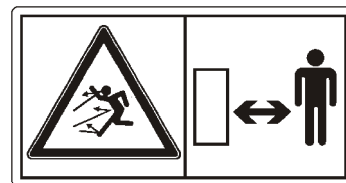
- Vor Inbetriebnahme die Betriebsanleitung und Sicherheitshinweise lesen und beachten.



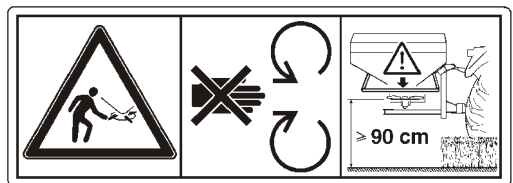
- Gefahr durch sich drehende Maschinenteile.
Entfernung von drehenden Teilen berücksichtigen.



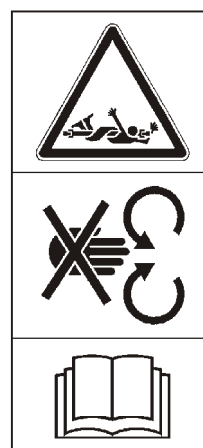
- Gefahr durch weggeschleuderte Gegenstände.
Ausreichenden Sicherheitsabstand zur Maschine einhalten,
solange der Schleppermotor eingeschaltet ist.



- Gefahr durch sich drehende Wurfscheiben. Ausreichenden Abstand einhalten.
Wenn die Wurfscheiben auf 90 cm oder höher über dem Boden eingestellt sind, muss die Maschine mit einem Schutzbügel ausgerüstet sein.



- Gefahr von drehenden Teilen!
Betriebsanleitung der Gelenkwelle lesen.
Arbeitet nie mit einer Gelenkwelle ohne Schutz.





1 EINLEITUNG

Der TULIP CENTERLINER SE (Bild 1) ist ein Düngestreuer, der es Ihnen ermöglicht, die Düngestoffe mit grösster Genauigkeit auszubringen.

Die Wurfscheiben des CENTERLINER Streuers drehen (von hinten gesehen) von aussen nach innen, wobei jede Wurfscheibe ein nahezu komplettes Streubild macht (Bild 2).

Die Streubilder der beiden Wurfscheiben überlappen sich dadurch nahezu völlig bei jedem Arbeitsgang. Zusammen bilden sie ein symmetrisches Streubild mittig hinter dem Schlepper, ungeachtet der Korngrösse des Düngers.

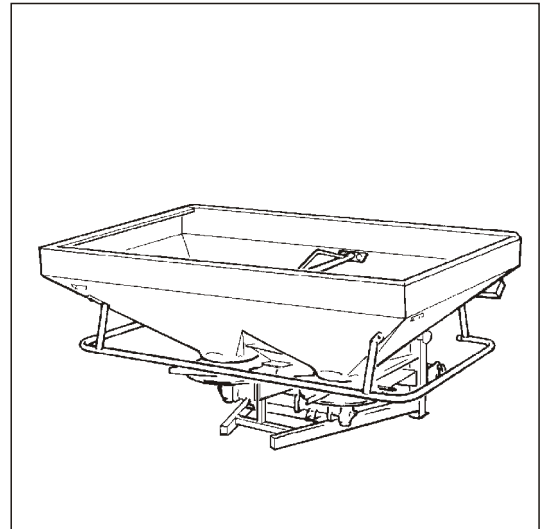
Bei jedem anschliessenden Arbeitsgang wird das zusammengesetzte Streubild nochmals überlappt. Auf diese Weise wird das Gesamtstreubild also von einem vierfach zusammengesetzten Streubild gebildet (Bild 3).

Wegen des Systems eines vierfach zusammengesetzten Streubildes wird das endgültige Streubild von Unregelmässigkeiten im Düngermaterial, Fahrfehlern usw. kaum beeinträchtigt.

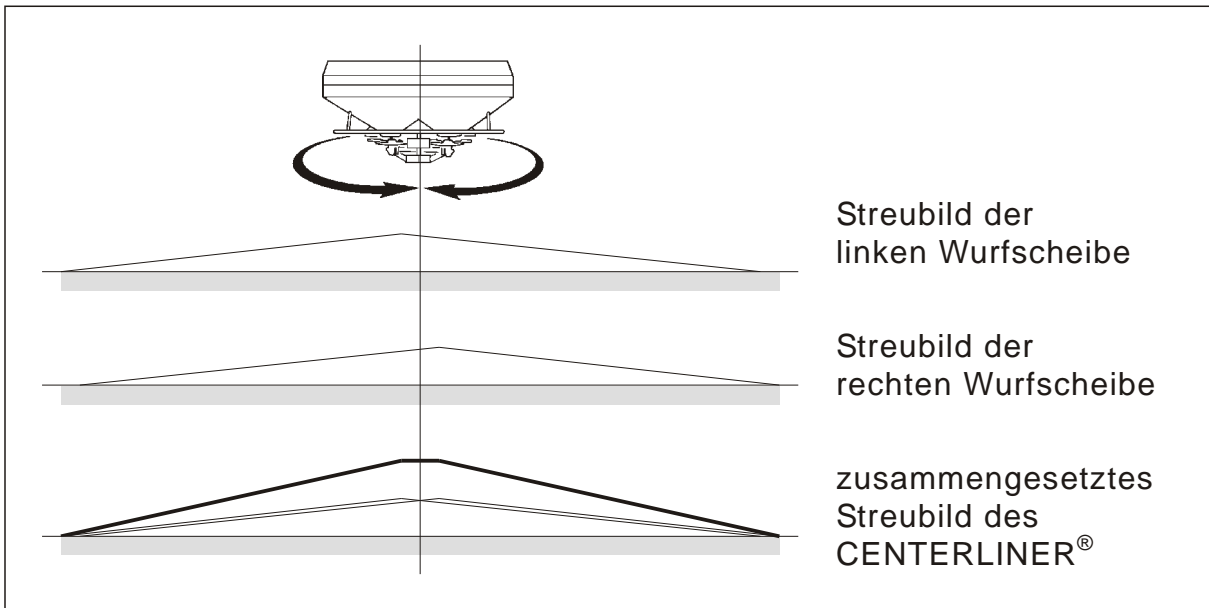
Aufgrund der grossen Arbeitsbreiten die man mit dem CENTERLINER Streuer erreichen kann, ist die Maschine besonders geeignet zum Folgen der in der Ernte vorgesehenen Fahrgassen.

Zur Randstreuerung braucht man den CENTERLINER Streuer nur in einem kleinen Winkel nach links oder rechts zu stellen. Infolge dieser Schrägstellung wird das zusammengesetzte Streubild am Parzellenrand begrenzt; die volle Düngermenge wird hier also in einem Arbeitsgang ausgebracht. Der Arbeitsgang liegt in einer Entfernung von einer halben Arbeitsbreite vom Rand.

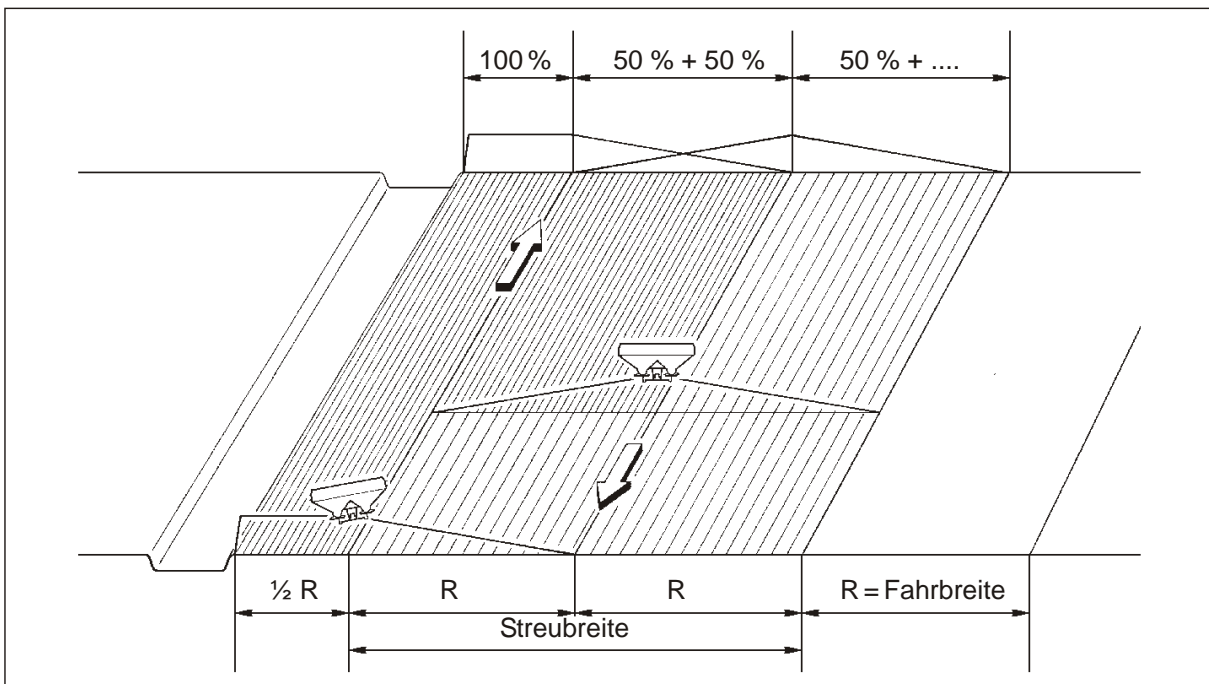
Eine weitere Möglichkeit zur Randstreuerung bietet die CENTRASIDE Randstreuvorrichtung (Zubehör). Mit dieser Vorrichtung erreicht man ein scharf begrenztes Streubild auf der rechten Seite des Düngestreuers (Bild 4).



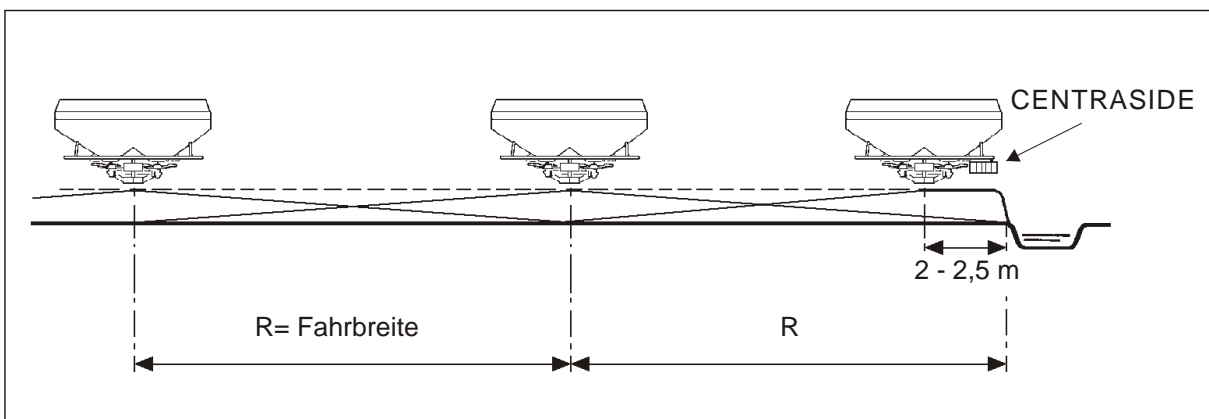
1



2



3



4



2 ANBAU HINTER DEM SCHLEPPER

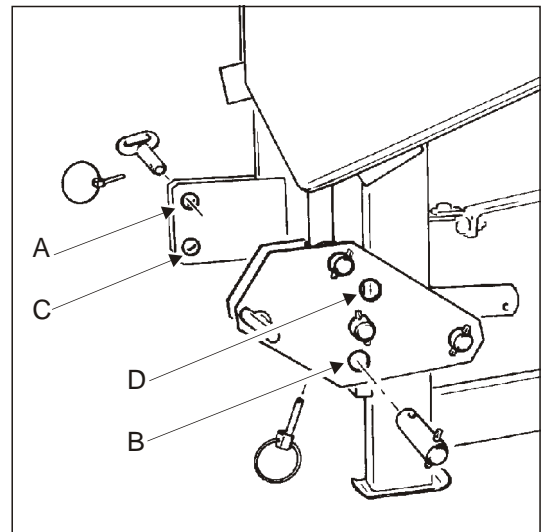
Grundanbau AB. Weitere Anbaumöglichkeiten werden, wenn zutreffend, woanders in dieser Betriebsanleitung beschrieben.

- Anschlagpflock des verstellbaren Anhängepunktes im Loch B anordnen (Bild 5). Wenn die Maschine mit einem Zylinder zur Randsteuerung ausgestattet ist, kann der Pflock erst später angebracht werden.
- Schlepperhubarme auf gleiche Höhe einstellen.
- Hubarme mit nach Kategorie II normierten Tragnägeln an dem CENTERLINER befestigen. Tragnagel im oberen Loch (A, Bild 5) des festen Anhängepunktes befestigen.
- Schlepperoberlenker mit einem nach Kategorie II normierten Oberlenkerpflock an dem CENTERLINER Streuer befestigen. Oberlenker schlepperseitig in höchster Stellung montieren.
- Kontrollieren, ob die Gelenkwelle leicht ein- und ausgeschoben werden kann.
- Gelenkwelle an der Schlepperzapfwelle montieren.

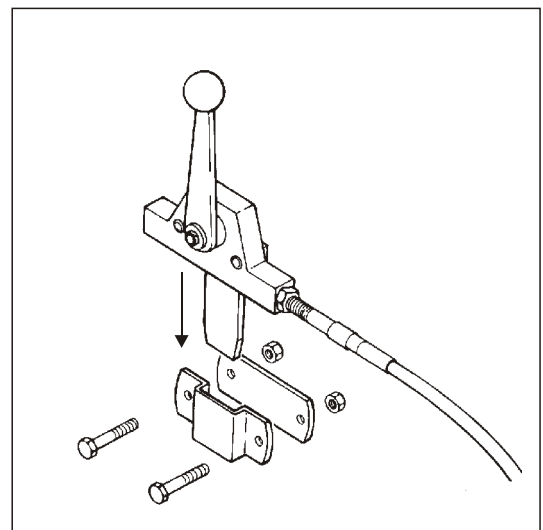
Bei Erstmontage oder Verwendung eines anderen Schleppers die Höchst- und Mindestüberlappung der Wellenhälften kontrollieren. (Lesen Sie die bei der Gelenkwelle mitgelieferte Anleitung.)



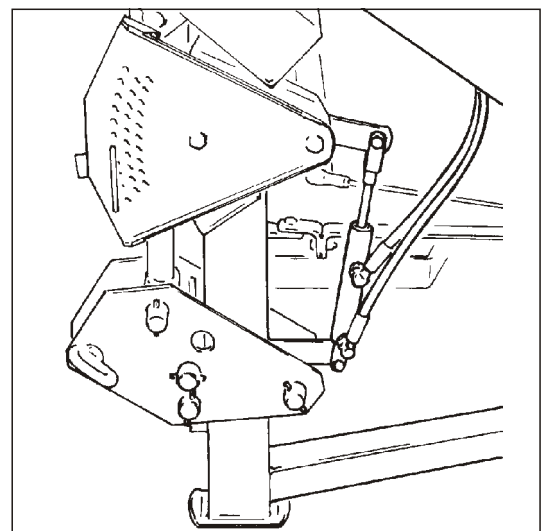
- Sicherheitskette des Schutzrohres an einem festen Teil des Schleppers befestigen.
- Hydraulikschläuche an ein doppelwirkendes Ventil des Schleppers anschliessen, wenn die Maschine mit einem Zylinder zur Randsteuerung ausgestattet ist. Anschlagpflock im Loch B befestigen (Bild 5).
- Wenn die Maschine mit einer mechanischen Bedienung der Dosiervorrichtung ausgerüstet ist, den Bedienungshebel (Bild 6) in den Befestigungsbügel in der Schlepperkabine legen.
- Bei hydraulisch bedienter Dosiervorrichtung (Bild 7) die beiden Hydraulikschläuche an ein doppelwirkendes Ventil des Schleppers anschliessen.



5



6



7



3 TRANSPORT

Der CENTERLINER Streuer kann im Schlepperkraftheber transportiert werden.



- Sämtliche gesetzlich vorgeschriebenen Beleuchtungseinrichtungen und Warnungstafeln sollen angeordnet sein.

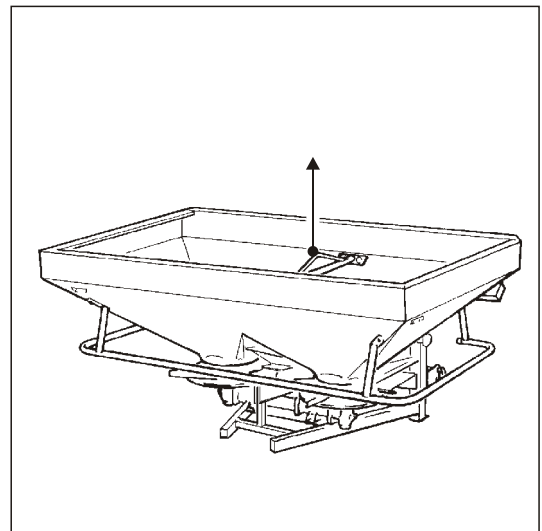


- Bei Transport auf öffentlichen Strassen ist darauf zu achten, dass der Vorderachsendruck ausreichend ist (wenn notwendig, Frontmasse anbringen) und dafür zu sorgen, dass der maximal gestattete Hinterachsendruck nicht überschritten wird.

Die Lenkfähigkeit des Schleppers ist besser bei einem leeren Saatgutbehälter. Es empfiehlt sich, den Behälter erst auf der zu bearbeitenden Parzelle abzufüllen. In dieser Weise wird zugleich vermieden, dass das Düngematerial während des Transports eventuell zusammengedrückt wird.

Es gibt die Möglichkeit, einen zweiachsigen Anhänger mittels eines Kuppelstücks an den Rahmen des CENTERLINER Streuers anzukuppeln. Beachten Sie dabei die gesetzlich erlaubte Höchst(gesamt)gewichte und sonstige Bestimmungen.

Wenn der Düngestreuer mit einem Lastkraftwagen transportiert wird, kann die Maschine zur Be- und Ausladung am Bügel in der Mitte des Behälters hochgezogen werden (Bild 8). Dies nur bei leerem Behälter!





4 EINSTELLUNG DER MASCHINE

4.1 Streumenge

Die Streumenge wird durch die Schieberstellung, die Fahrbreite, die Fahrgeschwindigkeit und die Zapfwelldrehzahl bedingt.

Eine hohe Wurfscheibendrehzahl bewirkt bei den Dosieröffnungen einen ansaugenden Effekt. Dadurch ist die Ausbringungsmenge (vor allem bei einer kleineren Dosieröffnung) grösser, wenn die Höchstzapfwelldrehzahl von 540 Umw/min eingehalten wird, als bei dem Mindestwert.

Es sind Streumengentabellen vorhanden, die für den Kleinstwert der Zapfwelldrehzahl gelten, und Tabellen, die für den Höchstwert (540 Umw/min), womit bei einer bestimmten Fahrbreite gearbeitet werden darf, gültig sind.

Arbeiten Sie vorzugsweise mit dem Kleinstwert (siehe § 5.1.1 Zapfwelldrehzahl).

- Die Schieberstellung wird mit dem Anschlagstift A (Bild 9) eingestellt.

Ermitteln Sie anhand der mitgelieferten Streumengentabellen die benötigte Position des Anschlagstiftes.

Benutzen Sie hierfür die entsprechende Tabelle der auszubringenden Düngersorte.

- Suchen Sie in der Tabellenabschnitt unter der Überschrift mit der gewünschten Fahrbreite (R=..) und der einzuhaltenden Zapfwelldrehzahl (T=..).
- Suchen Sie in der Spalte der gewünschten Fahrgeschwindigkeit (V), die verlangte Streumenge.
- In der Tabelle können Sie die entsprechende Position (S) des Anschlagstiftes in der Verteilerskala ablesen.
- das *runde* Ende des Anschlagstiftes in das entsprechende Loch in der Verteilerskala einstecken.

Beispiel

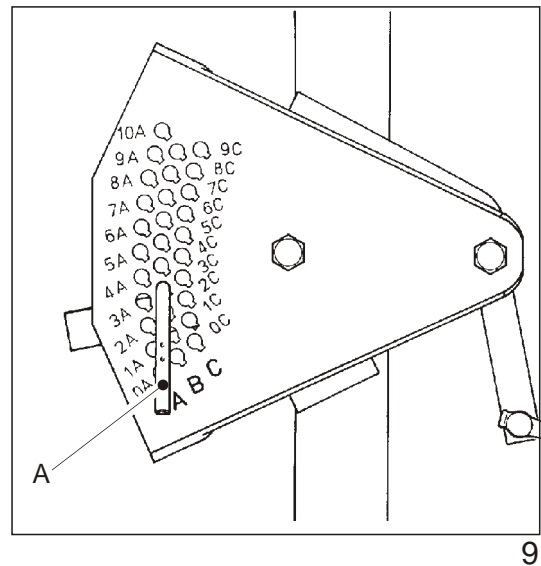
Gewünschte Streumenge : 200 kg/ha

Fahrgeschwindigkeit : 10 km/h

Fahrbreite : 15 m (Zapfwelldrehzahl: 470/min)

Der Tabelle bei "R = 15" (Bild 10) entnehmen Sie in der Spalte bei 10 km/St: 200 kg/ha bei Position 4C der Verteilerskala. Das runde Ende des Anschlagstiftes soll in das Loch 4C der Verteilerskala eingesteckt werden.

Achtung! Wenn Sie mit dem Höchstzapfwelldrehzahl von 540 Umw/min arbeiten wollen, so müssen Sie die Tabelle R=15 m bei T=540 zu Rate ziehen.



9

R = 15 m						
T = 470				H = 0°		
	V	6	8	10	12	14
4A	225	170	135	110	95	4A
B	280	210	165	140	120	B
C	335	250	200	165	140	C
5A	390	290	230	195	165	5A
B	455	340	270	225	195	B
C	520	390	310	260	220	C
6A	585	440	350	290	250	6A
B	650	490	390	325	280	B
C	720	540	430	360	305	C

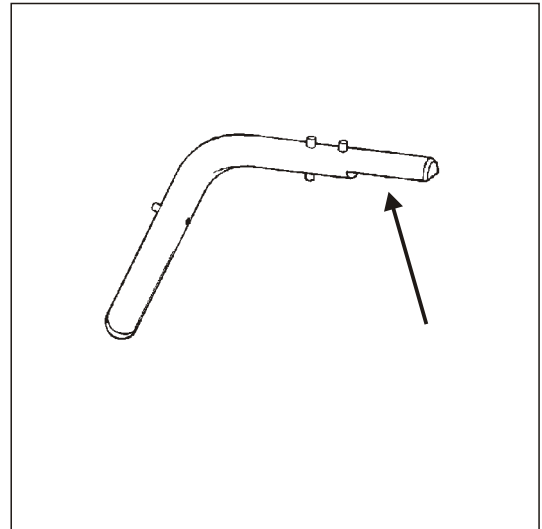
10



Wenn die gewünschte Streumenge zwischen zwei aufeinanderfolgenden Positionen der Verteilerskala liegt, kann man einen Zwischenstand einstellen. Zu diesem Zweck soll man den Anschlagstift mit der *abgeplatteten* Seite in der Verteilerskala anordnen (Bild 11). Die Streumenge liegt dann gerade zwischen den Mengen bei dieser Position und bei der nächsthöheren Position.

Wenn die gewünschte Fahrgeschwindigkeit in der Tabelle nicht gegeben ist, kann die Streumenge bei dieser Geschwindigkeit auf folgende Weise ermittelt werden.

- Wählen Sie einen Wert in der Spalte bei 6 km/h bei einer gewissen Position der Verteilerskala. Multiplizieren Sie diesen Wert mit sechs und teilen Sie anschliessend diese Zahl durch die gewünschte Fahrgeschwindigkeit.



11

Beispiel

Gewünschte Streumenge : 200 kg/ha

Fahrbreite : 15 m (Zapfwellendrehzahl: 470/min)

Fahrgeschwindigkeit : 11 km/h

Der Tabelle (als Beispiel) können Sie entnehmen, dass die Positionen 4C oder 5A die grösste Annäherung an die gewünschte Streumenge geben.

Aus Position 4C ergibt sich bei einer Fahrgeschwindigkeit von 11 km/h nachstehende Menge :

$$\frac{335 \times 6}{11} = 183 \text{ kg/ha}$$

Aus Position 5A ergibt sich bei einer Fahrgeschwindigkeit von 11 km/h nachstehende Menge :

$$\frac{390 \times 6}{11} = 213 \text{ kg/ha}$$

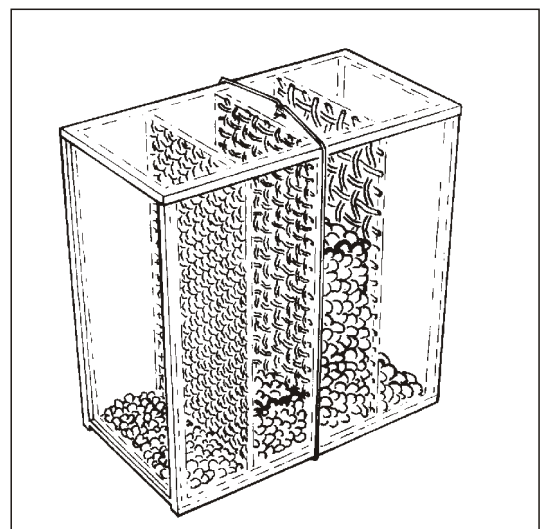
Die gewünschte Ausbringmenge befindet sich gerade zwischen beiden Werten. Anschlagstift daher mit der abgeplatteten Seite ins Loch 4C führen.

Die Einstellung der Streumenge zur Randstreuung ist die gleiche wie die Einstellung bei Vollfeldausbringung.

Die in den Streumengentabellen enthaltenen Mengen stellen Richtwerte dar und zwar, weil die Beschaffenheit eines Düngers nicht immer konstant ist. Grösse, Form und Gewicht der Körner können je nach Fabrikat und/oder Produktionsserie variieren. Vergleichen Sie die Siebfraktionen des Düngers (Bild 12) mit den Siebfraktionen die in der Streumengentabelle enthalten sind.

Auch sonstige Verhältnisse, wie zum Beispiel die Luftfeuchtigkeit, können die Ausbringmengen beeinflussen.

Es empfiehlt sich daher, die Streumenge zu kontrollieren (Siehe § 5.3 Streumengenkontrolle).



12



4.2 Arbeitshöhe

- Den CENTERLINER Streuer derart ausheben, dass die Wurf- scheinb sich ca 60 cm über dem Boden oder der Ernte befinden (Bild 13).

- bei einer vornübergestellten Maschine aus der Mitte der Wurfscheibe messen.
- bei einer zur Randstreuung schräggestellten Maschine aus der Mitte der höchsten Wurfscheibe messen.

Schlepperradspuren im Boden berücksichtigen.

Wenn sich herausstellt, dass Düngerkörner ausserhalb der Parzelle ausgebracht werden, (bei geringer Fahrbreite und bei Randstreuung) kann die Streubreite dadurch verringert werden, dass man die Zapfwellendrehzahl ermässigt und/ oder eine niedrigere Arbeitshöhe einstellt.

Wenn bei der Randstreuung die Düngerkörner vor der Parzellenseite geraten, kann man die Streubreite korrigieren, indem man den CENTERLINER Streuer etwas weiter aushebt.

Anbau CD (Bild 14) anwenden, wenn die Maschine nicht hoch genug ausgehoben werden kann.

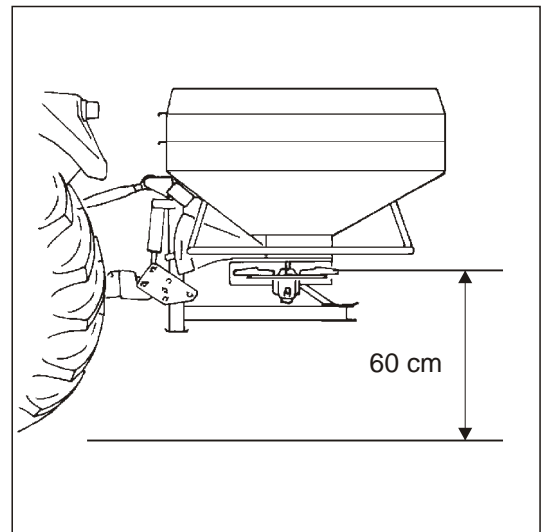
Die Maschine wird dann um ca 8 cm höher gehoben im Vergleich zu dem Grundanbau AB.

Bei der Düngerausbringung in noch nicht zugewachsenen Beständen, wo die Körner noch (teilweise) ungehindert fortgeschleudert werden können, kann eine geringere Höhe der Wurfscheiben über dem Erntebestand als 60 cm, notwendig sein.

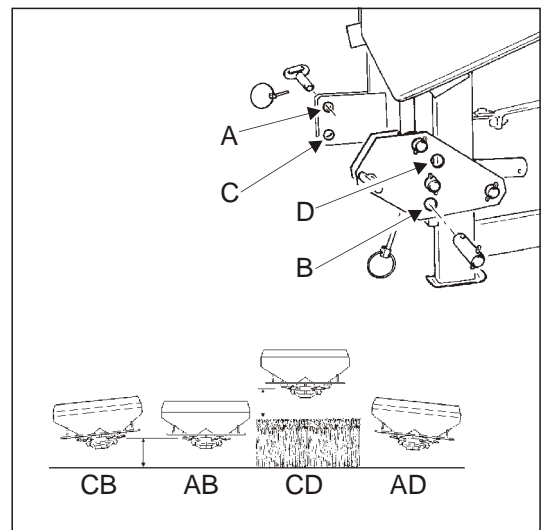
Wurfscheiben je nach Dichtigkeit des Bestandes zwischen 30 und 60 cm über Erntenniveau einstellen.



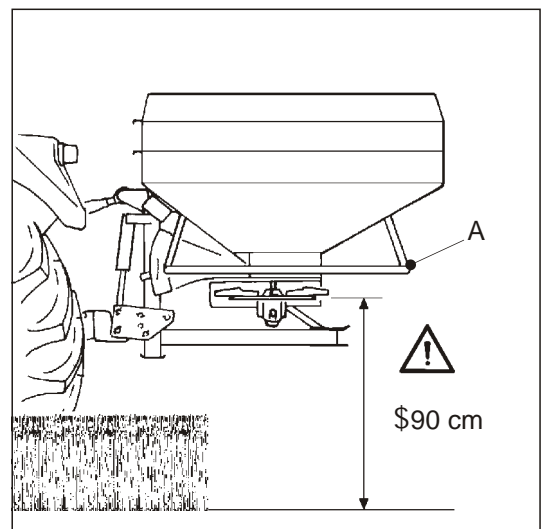
Der CENTERLINER Streuer soll zur Gewährleistung Ihrer Sicherheit und wegen der Sicherheit von anderen Personen mit einem Schutzbügel A (Bild 15) ausgerüstet sein, wenn die Wurfscheiben auf eine Höhe von 90 cm oder mehr über dem Boden eingestellt werden (Spätdüngung).



13



14



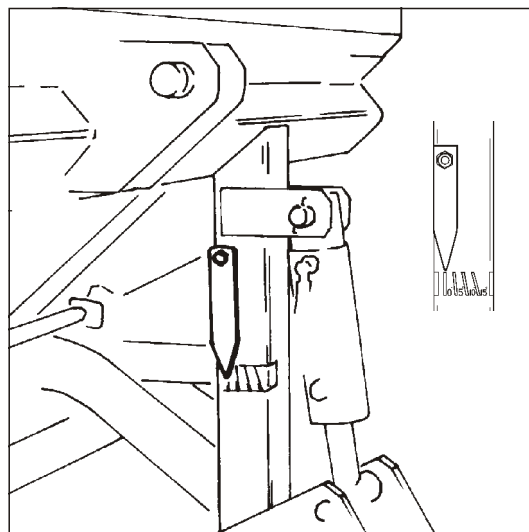
15



4.3 Vornüberstellung

Die benötigte Vornüberstellung des CENTERLINER Streuers ist in der Streumengentabelle angegeben ($H=..^\circ$).

- Schlepper auf ebenem Boden abstellen. Schlepperradspuren im Boden berücksichtigen.
- Die Maschine mit dem Kraftheber auf Arbeitshöhe einstellen.
- Die Vornüberstellung mit Hilfe des Oberlenkers einstellen. Der Winkelanzeiger auf dem Rahmen (Bild 16) zeigt die Vornüberstellung der Maschine.



16

4.4 Schrägstellung zur Randstreuerung

Zur Randstreuerung soll der CENTERLINER Streuer hinter dem Schlepper in einem kleinen Winkel nach links oder nach rechts gestellt werden.

Dies trifft nicht zu, wenn mit der CENTRASIDE -Randstreuvorrichtung die Fahrgassen direkt am Parzellenrand gestreut werden.

Streuung einer rechten Parzellenseite :

- Anhängung AD benutzen (siehe Bild 13).
- Anschlagstift des Kippteils im Loch D anordnen.
- den rechten Schlepperhubarm mittels Tragbolzen im Loch an die Maschine anbauen.

Streuung einer linken Parzellenseite :

- Anhängung CB benutzen.
- Anschlagstift des Kippteils im Loch B anordnen.
- den rechten Schlepperhubarm mittels Tragbolzen im Loch C an die Maschine anbauen.

- Überprüfen Sie die Vornüberstellung. Eine eventuelle Änderung der Neigung nach vorne die sich aus der Schrägstellung ergibt, muss mit Hilfe des Oberlenkers korrigiert werden.



5 MASCHINENEINSATZ

Die Düngerkörner können sehr hohe Geschwindigkeiten erreichen. Bei einem Treffen können also leicht Verletzungen auftreten.



Lassen Sie daher in einem Radius von mindestens 30 m keine Menschen oder Tiere an den CENTERLINER Streuer im Betrieb.



Schleppermotor abschalten, bevor Sie die Kabine verlassen.



Lassen Sie niemanden an den Streuer, wenn die Wurf-scheiben noch drehen.

- Vor dem ersten Einsatz des Düngerstreuers sollen zunächst die Kontroll- und Wartungsarbeiten wie in § 7.3 periodische Wartung aufgelistet, durchgeführt werden, bevor mit dem Streuvorgang angefangen wird.

5.1 Feldeinsatz des CENTERLINER[®] SE

Bei grösseren Arbeitsbreiten ist der Einfluss des Windes auf dem Streubild stärker als bei kleineren Arbeitsbreiten.

Wenn es nicht möglich ist, einen windstillen Tag abzuwarten, empfiehlt es sich, eine nicht zu grosse Fahrbreite zu wählen. Gleichfalls wird es für ratsam gehalten, Seitenwind möglichst viel zu vermeiden.

Beachten Sie nachstehende Punkte, wenn Sie mit dem CENTERLINER Streuer arbeiten:

- Das Düngermaterial beim Abfüllen des Behälters gleichmässig über die beiden Behälter-hälften verteilen.
- Im Feld kontrollieren, ob der CENTERLINER Streuer sich in richtiger Arbeitshöhe über dem Boden bzw. der Ernte befindet.
- Wenn Sie mit einer anderen Düngersorte bzw. einer neuen Ausbringmenge anfangen, sollen Sie vor Beginn der Streuung die Streubreite (siehe § 5.2 Kontrolle der Streubreite) und Streumenge (siehe § 5.3 Streumengekontrolle) kontrollieren.



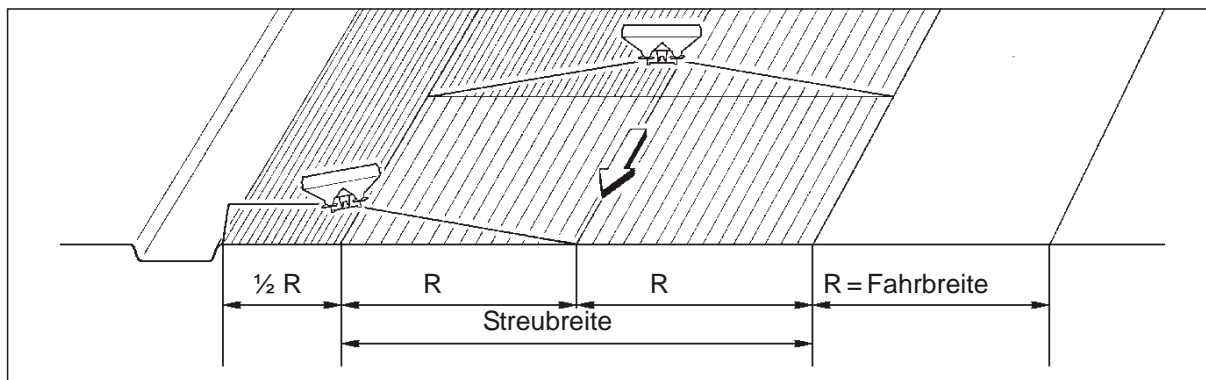
5.1.1 Zapfwellendrehzahl

In der Streumengentabelle finden Sie bei der Fahrbreite die Zapfwellendrehzahl angegeben (Bild 17; $T = \text{Umw./min}$) wofür diese gültig ist. Es gibt eine Tabelle für die Mindestwerte und eine für die Höchstzapfwellendrehzahlen (= 540 Umw./min), womit bei einer bestimmten Fahrbreite gearbeitet werden darf.

Bei allen zwischenliegenden Werten der Kleinst- und Höchstzapfwellendrehzahlen wird eine gute Ausbringung des Düngers bewirkt. Die Streubreite beträgt bei dem Kleinstwert der Zapfwellendrehzahl etwa zweimal die Fahrbreite (Bild 18). Bei einer höheren Drehzahl werden die Streubilder mehr übereinander geschoben.

$R = 15 \text{ m}$								
$T = 470$			$H = 0^\circ$					
s	v	6	8	10	12	14	s	v
4A		225	170	135	110	95		4A
B		280	210	165	140	120		B

17



18

Arbeiten Sie vorzugsweise mit dem Zapfwellenmindestwert. Die Abnutzung der Leitschaufeln ist dann am geringsten.

Bei kleineren Fahrbreiten und bei Zapfwellendrehzahlen die höher als der Kleinstwert sind, können die Düngerkörner an den Parzellenrändern zu weit weggeschleudert werden. Wenn dies passiert, soll man die Zapfwellendrehzahl erniedrigen, damit die Streubreite verringert wird.

- Schlepperzapfwelle bei einer möglichst niedrigen Motordrehzahl einschalten, damit die Anlassbelastungen des Antriebs und der Gelenkwelle beschränkt werden. Dies ist insbesondere wesentlich bei Schleppern die mit einer hydraulischen Kupplung der Zapfwelle ausgerüstet sind. Anschliessend ist die Motordrehzahl zu steigern, bis die verlangte Zapfwellendrehzahl erreicht wird.
- Das Streubild muss mindestens bis an die nächste Fahrspur geraten. Wenn dies nicht der Fall ist, soll die Zapfwellendrehzahl erhöht werden.
- Es empfiehlt sich, beim Wenden auf dem Vorgewende, die Zapfwelle bei einer möglichst niedrigen Motordrehzahl eingeschaltet zu halten.

- Beachten Sie, dass die Zapfwellendrehzahl 540 U/min nie überschreitet.

Zapfwellen drehzahl T	Motoren- drehzahl M
540	M_{540} (siehe Betriebsanleitung Schlepper)
470	$M_{540} \times 0.87$
370	$M_{540} \times 0.69$
330	$M_{540} \times 0.61$



5.1.2 Fahrschema

Sie können beliebig entweder mit der Randstreuung oder mit der Vollfeldstreuung anfangen.

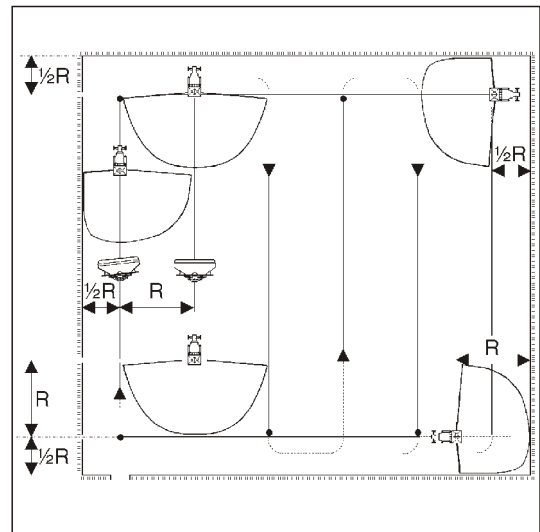
(Befolgen Sie die Hinweise die bei der CENTRASIDE gegeben werden, wenn Sie mit CENTRASIDE die Randstreuung vornehmen).

Vollfeldstreuung:

- Fahren Sie den ersten Arbeitsgang in einer Entfernung von $1\frac{1}{2}$ x Fahrbreiten aus der Parzellenseite (Bild 19).
- Dosierschieber öffnen, wenn Sie eine Strecke von ungefähr $1\frac{1}{2}$ x Fahrbreiten aus der Parzellenseite zurückgelegt haben.
- Bis an ungefähr eine halbe Fahrbreite vom Parzellende fahren und die Dosierschieber schliessen.

Randstreuung:

- Fahren Sie in einer Entfernung von einer halben Fahrbreite aus der Parzellenseite.
Zur Randstreuung braucht man den CENTERLINER Streuer nur schrägzustellen.
- Vorgewende streuen in der Randstreu-Einstellung.
- Dosierschieber öffnen, wenn Sie eine Strecke von ungefähr einer Fahrbreite aus der Parzellenseite zurückgelegt haben.
- Bis an ungefähr eine halbe Fahrbreite vom Parzellende fahren und die Dosierschieber schliessen.



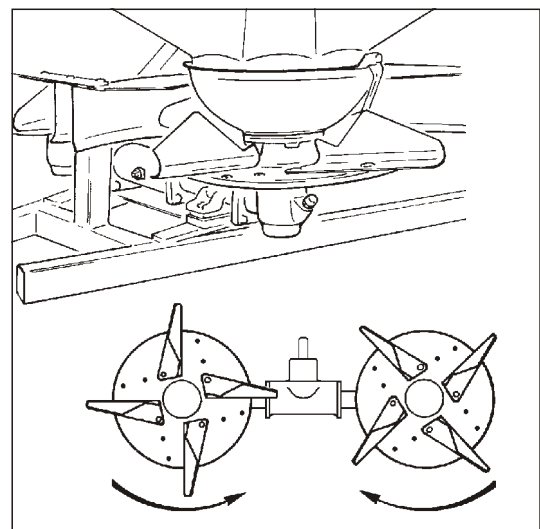
19

5.2 Kontrolle der Streubreite

Die Streubreite wird bei dem Mindestwert der Zapfwelldrehzahl, ungefähr zweimal die Fahrbreite betragen. Eine kleine Abweichung hiervon beeinflusst in nur geringem Masse die Düngerverteilung durch die vierfache Überlappung der Streubilder.

Wenn aber die Abweichung gross ist, soll kontrolliert werden, ob:

- die richtige Mindestzapfwelldrehzahl eingehalten wurde;
- für den Streuer die richtige Arbeitshöhe gehandhabt wird;
- die Vornüberstellung richtig eingestellt wurde;
- Wurfscheiben, Leitschaufeln oder Dosiervorrichtung keine Schäden oder Verschleiss aufweisen;
- die Leitschaufeln auf richtige Weise auf der Wurfscheibe montiert wurden (Bild 20);
- die richtige Streumengentabelle verwendet wurde. Es ist auch möglich, dass Grösse, Form und Gewicht der Körner vom Dünger der bei den Streutesten zum Bestimmen der Tabellen verwendet wurde, abweichen (andere Qualität oder abweichendes Fabrikat).



20



5.3 Streumengenkontrolle

Die in den Streumengentabellen angegebenen Mengen stellen Richtwerte dar und zwar, weil die Beschaffenheit eines Düngers nicht immer konstant ist. Grösse, Form und Gewicht der Körner können je nach Fabrikat und/oder Produktionsserie, variieren. Auch sonstige Verhältnisse (wie z.B. Luftfeuchtigkeit) können die Streumenge beeinflussen.

Aus diesem Grunde empfiehlt es sich, die Streumenge zu kontrollieren. Dabei können Sie nach untenstehendem Verfahren vorgehen.

- eine abgemessene Düngermenge in den Behälter tun.
- Soviel Düngermaterial verwenden, dass mindestens 100 m zurückgelegt werden kann.
- Den CENTERLINER Streuer nahezu leerstreuen, unter Beibehaltung der gewünschten Fahrgeschwindigkeit.
- Zurückgelegte gestreute Strecke nachmessen.
- Gewicht des verbleibenden Düngers bestimmen.
- Die Streumenge pro Hektar lässt sich jetzt wie folgt berechnen:

$$\frac{10.000 \times \text{ausgebrachte Menge (kg)}}{\text{Fahrbreite (m)} \times \text{zurückgelegte Strecke (m)}} = \text{kg/ha}$$

Beispiel

CENTERLINER mit 75 kg Dünger im Behälter

Fahrbreite = 15 m

zurückgelegte Strecke = 175 m

verbleibendes Düngermaterial = 12 kg

Streumenge : $\frac{10.000 \times (75 - 12)}{15 \times 175} = 240 \text{ kg/ha}$

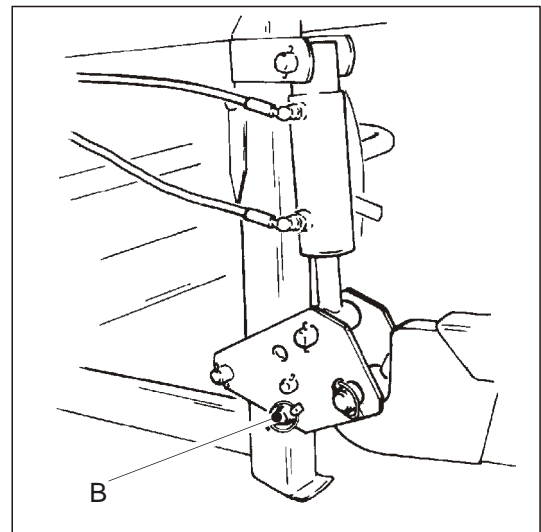
Sollte es zwischen der effektiven Streumenge und dem in der Tabelle angegebenen Wert eine beachtliche Abweichung geben, so kann dies einer der nachstehenden Ursachen zuzuschreiben sein :

- Anordnung des Anschlagstiftes in einem falschen Loch der Verteilerskala;
- Grosse Abweichung des verwendeten Düngermaterials vom Dünger wofür die Tabelle gilt;
- unrichtige Einstellung der Dosiervorrichtung;
- es wurde eine andere Fahrgeschwindigkeit und/oder Zapfwellendrehzahl eingehalten, als die, auf der die Streumengeneinstellung basiert;
- Verstopfung der Dosieröffnungen, z.B. von Düngerklumpen verursacht.

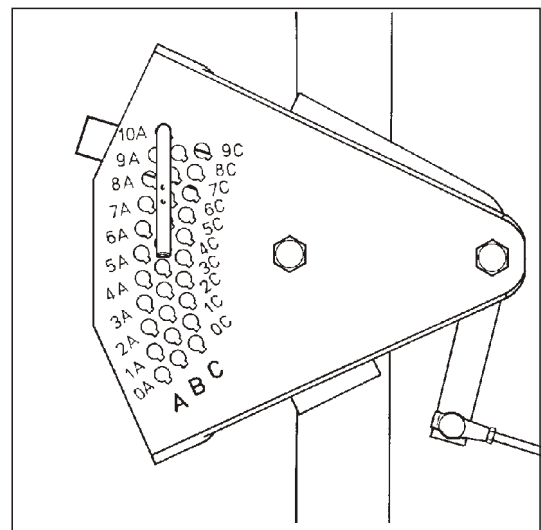


6 ABKUPPELN VOM SCHLEPPER

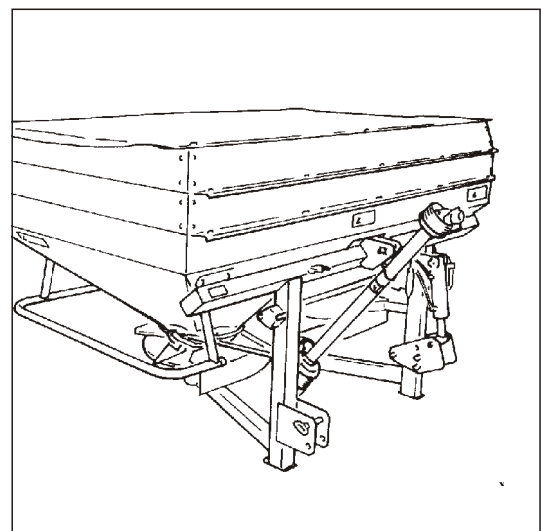
- Maschine mit Hilfe des Krafthebers absenken und am Boden, oder auf einem stabilen Podest (z.B. einer Palette) abstellen.
- Maschinen die mit einem Zylinder zur Randsteuerung ausgestattet sind :
Anschlagstift im Loch B anordnen (Bild 21) und den Zylinder völlig einziehen. Korrosion der Kolbenstange wird dadurch vorgebeugt.
- Maschinen die mit einer hydraulischen Bedienung ausgestattet sind :
Anschlagstift im Loch 10A anordnen (Bild 22). Die Dosiervorrichtung öffnen. Der Zylinder ist jetzt völlig eingezogen, wodurch Korrosion der Kolbenstange verhütet wird.
- Schleppermotor abschalten. Gelenkwelle von der Schleppezapfwelle abmontieren.
- Gelenkwelle in die Schleife hängen (Bild 23).
- Oberlenker vom CENTERLINER Streuer abmontieren.
- Wenn zutreffend: drucklosen Zustand des hydraulischen Systems bewirken und Hydraulikschläuche abkuppeln.
- Wenn zutreffend: Bedienungshebel der mechanischen Bedienung aus der Schlepperkabine entfernen.
- Hubarme vom CENTERLINER Streuer abmontieren.



21



22



23



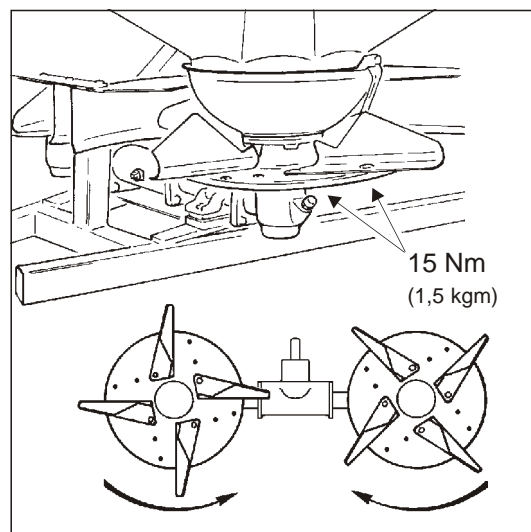
7 WARTUNG



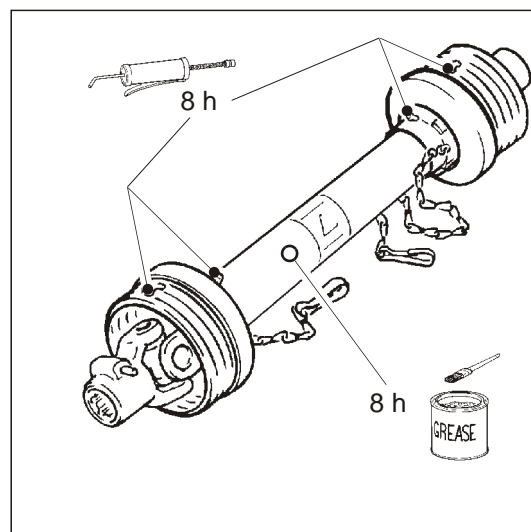
! Eine gute Maschinenwartung ist erforderlich, damit die Zuverlässigkeit und Betriebssicherheit der Maschine gewährleistet sind.

7.1 Wartung nach dem Einsatz

- Eventuelle Restmenge des Düngermaterials aus dem Behälter entfernen.
- Die Maschine sorgfältig reinigen.
- Die Maschine mit einem Rostschutzmittel einschmieren.
- Zustand der Wurfscheiben und Leitschaufeln kontrollieren. Abgenutzte bzw. beschädigte Wurfscheiben und Leitschaufeln sind zu ersetzen, weil sie das Streubild beeinträchtigen.
Achten Sie auf die Stellung der Leitschaufeln bei der Montage (Bild 24).
Die Bolzen mit einem Moment von **maximal** 15 Nm (1,5 kgm) anzuziehen.



24



25

7.2 Schmierung

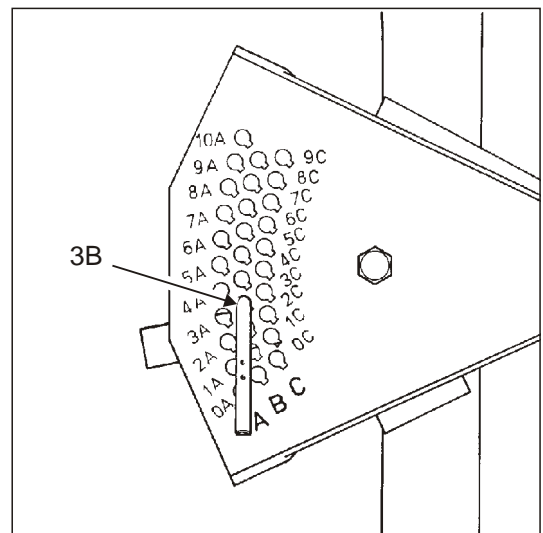
- Die Gelenkwelle alle acht Betriebsstunden eingehend im Bereich der Schmiernippeln auf den Kreuzgelenken und den Schutzrohren schmieren (Bild 25).
- Profilrohre der Gelenkwelle alle acht Betriebsstunden einfetten.
- Wenn die Maschine bei Frostwetter eingesetzt wird, die Schutzrohre der Gelenkwelle einfetten, damit sie nicht festfrieren.



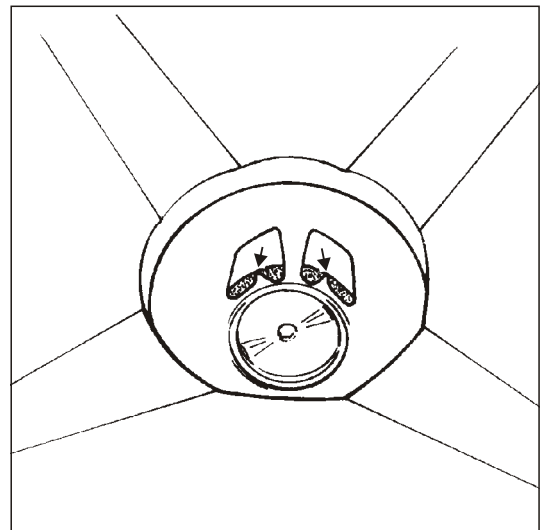
7.3 Periodische Wartung

Die periodische Wartung soll durchgeführt werden:

- am Anfang der Saison;
 - wenn die Maschine längere Zeit ausser Betrieb bleibt;
 - wenn die Maschine während der Saison sehr intensiv eingesetzt wird.
- Maschine an allen Stellen die im § 7.2 Schmierung angegeben werden, abschmieren.
 - Die Druckstifte der Gabelverriegelung der Gelenkwelle mit Fett schmieren.
 - Kontrollieren, ob die Gelenkwelle leicht ein- und ausgeschoben werden kann.
Eine beschädigte Gelenkwelle kann einen übermässigen Verschleiss an Schlepper und Maschine herbeiführen.
 - Gelenkpunkte der Dosiervorrichtung schmieren.
 - Kontrollieren, ob die Maschine keine Schäden oder Mängel aufweist.
 - Zustand der Wurfscheiben und Leitschaufeln überprüfen. Bei der Montage der Leitschaufeln ist auf ihre Position auf der Wurfscheibe zu achten (siehe Bild 24). Die Bolzen sind mit einem Moment von **höchstens** 15 Nm (1,5 kgm) anzuziehen.
 - Alle Bolzen und Muttern sind auf festen Sitz zu überprüfen und gegebenenfalls mit einem Moment gemäss untenstehender Tabelle nachzuziehen.
 - Wirkung und Einstellung der Dosiervorrichtung kontrollieren.
 - Dosiervorrichtung mit Hilfe der mechanischen bzw. hydraulischen Bedienung öffnen und schliessen. Dieser Vorgang soll, über die ganze Verteilerskala, reibungslos verlaufen.
 - Dosiervorrichtung schliessen. Die Dosieröffnungen sollen jetzt völlig geschlossen sein.
 - Anschlagstift mit dem runden Ende in Loch 3B einstecken (Bild 26). Dosiervorrichtung öffnen. Der Schieberrand soll jetzt mit den Spitzen der Dosieröffnung übereinstimmen (Bild 27).



26

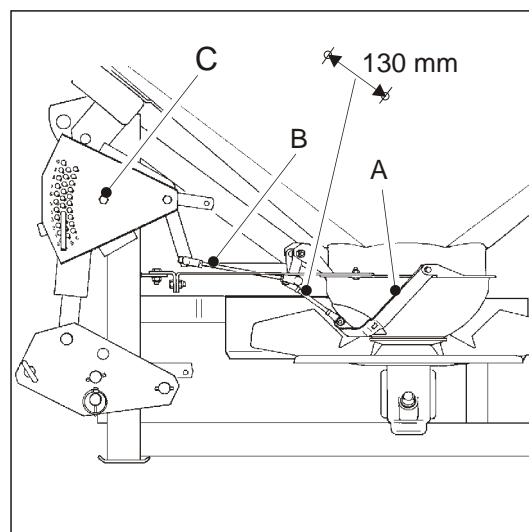


27

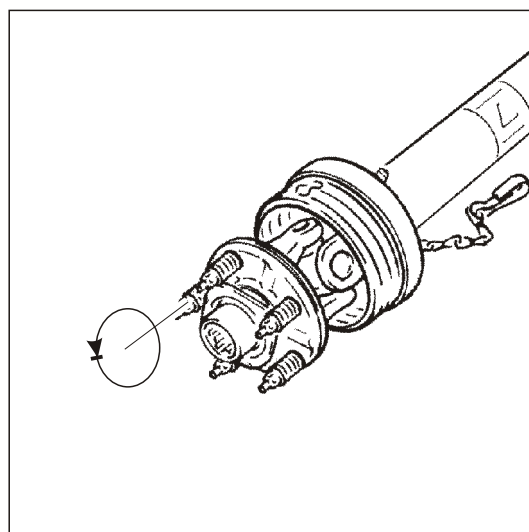


Die Nachstellung bei einer falschen Dosieröffnung geht wie folgt vor:

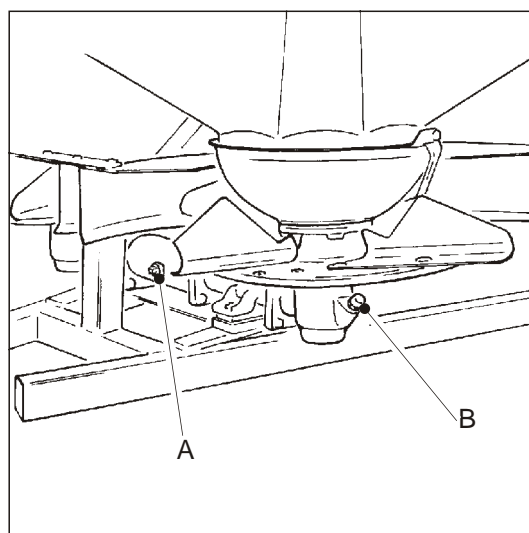
- Die linke Dosieröffnung einer Dosierschale weicht von der rechten Dosieröffnung ab.
 - Den Schieber auf der Dosierschale zentrieren, indem man einen Bolzen des Bügels A (Bild 27) auf einer Seite der Schale einschraubt und den Bolzen auf der anderen Seite über einen gleichen Abstand ausdreht.
 - Die Dosieröffnungen der linken Dosierschale sind weiter/weniger weit geöffnet, als die der rechten Dosierschale.
 - Schieber der Dosierschale die die grösste Abweichung von der erforderlichen Öffnung bei Position 3B aufweist, gleich einstellen mit dem Schieber der anderen Dosierschale, mittels der langen Treibstange B (Bild 28). Die kürzere Treibstange soll immer auf eine Länge von 130 mm eingestellt sein.
 - Dosieröffnungen sind ebensoweit geöffnet, aber bei Position 3B stimmen die Schieber nicht mit den Spitzen der Dosieröffnungen überein.
 - Bolzen C (Bild 28) der Verteilerskala lösen.
 - Zunächst die Dosieröffnungen schliessen und die Schieber öffnen, bis sie mit den Spitzen der Dosieröffnungen übereinstimmen (Bild 27).
 - Anschlagstift mit dem runde Ende in das Loch 3B einstecken.
 - Verteilerskala verdrehen bis der Anschlagstift gegen den Zeiger stösst (Bild 26).
 - Verteilerskala wieder befestigen.
 - Die Kontrolle der Wirkung und Einstellung der Rutschkupplung (wenn zutreffend) ist folgendermassen auszuführen:
 - Muttern der Druckfedern lösen (Bild 29).
 - Rutschkupplung in Hinsicht auf die Gelenkwelle einige Male raddrehen.
 - Dann die Muttern gleichmässig andrehen bis zum Moment an dem die Federn völlig zusammengedrückt sind.
 - Darauf jede Mutter um eine ganze Drehung zurückdrehen.
 - Ölstände im Getriebe kontrollieren.
 - Während der Kontrolle befindet sich der CENTERLINER Streuer in waagerechter Position.
 - Kunststoffstöpsel A auf der Hinterseite des Zentralgetriebes entfernen (Bild 30). Das Ölniveau soll gerade bis zum Rand der Öffnung reichen.
 - Die Entlüftungsventile B aus den Seitengetrieben entfernen. Das Ölniveau soll gerade bis zum Rand der Öffnung reichen.
- Wenn notwendig, nachfüllen mit einer Ölsorte, die der Spezifikation SAE 80 W 90 /API GL-4 entspricht.
Alle zwei Jahre einen Ölwechsel vornehmen, bei intensivem Gebrauch des CENTERLINER Streuers jedes Jahr. (Inhalt Zentralgetriebe 0,32 l, Seitengetriebe 0,1 l)



28



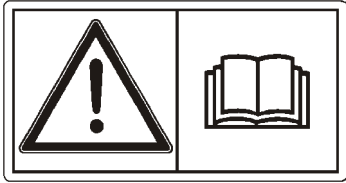
29



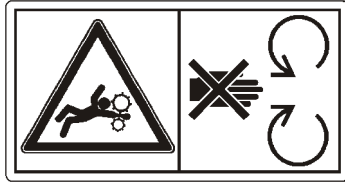
30



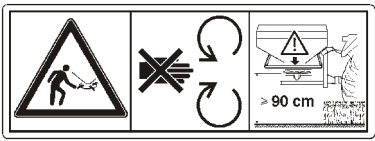
- Überprüfen, ob sich sämtliche Sicherheitsaufkleber in einwandfreiem Zustand auf der Maschine befinden (Bild 31).



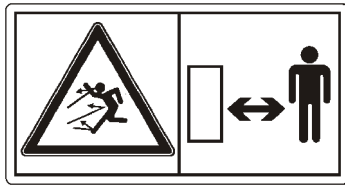
A



B



C

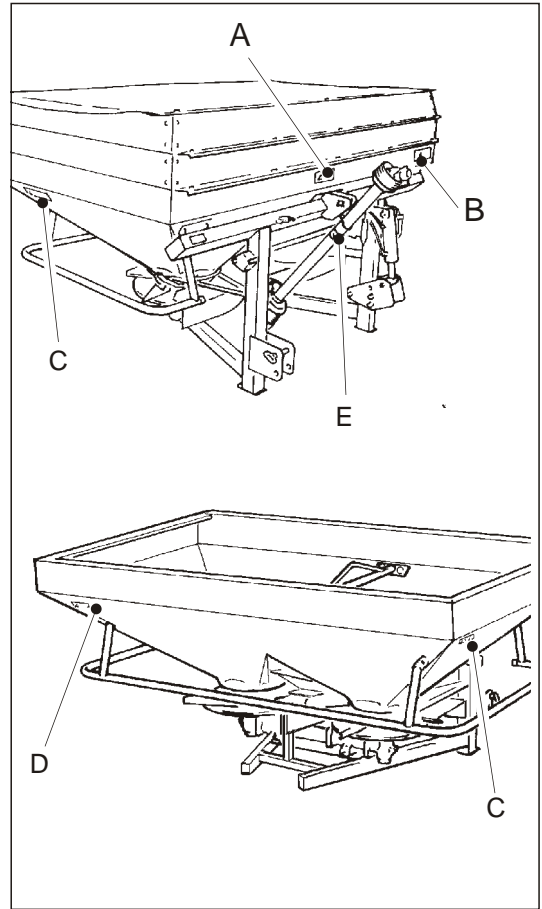


D



E

- A (Bestellnummer: 9.1170.0408.0)
- B (Bestellnummer: 9.1170.0407.6)
- C (Bestellnummer: 9.1170.0421.6) 2x
- D (Bestellnummer: 9.1170.0410.2)
- E (Bestellnummer: 16.61.175)

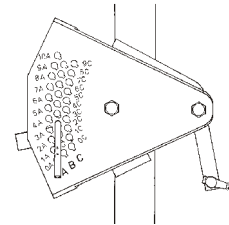


31



A GEKÜRSTE GEBRAUCHSANWEISUNG

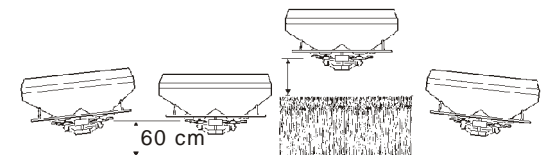
- Anschlagstift ins Loch der Verteilerskala stecken, das der gewünschten Streumenge entspricht. (Runde Seite des Stiftes für die in der Tabelle angegebenen Werte, abgeplattete Seite für die zwischenliegenden Mengen).



- Maschine für Vollfeldausbringung, bzw. Randstreuerung einstellen.

- Richtige Höhe der Wurfscheiben über Boden, bzw. Ernte bewirken.

Bei Randstreuerung diese Höhe nötigenfalls verringern, wenn das ausgebrachte Düngermaterial ausserhalb der Parzelle geraten sollte.



- Neigung nach vorne einstellen.



- Vorzugsweise mit einer, der gewünschten Fahrbreite entsprechenden, Mindestzapfwellendrehzahl arbeiten.

Bei Randstreuerung die Zapfwellendrehzahl eventuell ermässigen, wenn das Düngermaterial ausserhalb der Parzelseite gelangt.

- Nach dem Einsatz ist die Maschine zu reinigen, zu warten und zu pflegen.



B ZUBEHÖR

Zylinder zur Randstreuung

Der Umbau von normaler Stellung zur Schrägstellung für die Randstreuung (und zurück) kann leicht und schnell mit diesem hydraulischen Zylinder vorgenommen werden.

Sieb

Die Siebe werden in den beiden Behälterhälften montiert und sind unerlässliche Maschinenkomponenten bei der Ausbringung von klüterigem Düngermaterial und/oder wenn der Dünger Fremdkörper enthält.

Abdeckplane

Die Abdeckplane verhütet eine Verschmutzung des Düngers mit, von den Schlepperreifen fortgeschleuderten, Bodenteilen oder Wasser.

Behälteraufsätze

Das Behälterfassungsvermögen des CENTERLINER Streuers kann durch Anordnung eines einzelnen oder doppelten Aufsatzes gesteigert werden.

Fahrgestell

Mit dem CENTERLINER Streuer auf einem Fahrgestell erhält man einen gezogenen Düngerstreuer. Dadurch wird der von den Schlepperrädern verursachte Bodendruck beachtlich reduziert.

Leitschaufeln

Die Leitschaufeln sind wahlweise in gehärteter Ausführung oder aus rostfreiem Stahl erhältlich. Die gehärteten Leitschaufeln weisen eine erhöhte Verschleissfestigkeit auf.

Zughaken

An der Hinterseite des CENTERLINER-Rahmens kann ein Zughaken montiert werden. Hierdurch ist es möglich einen zweiachsigen Anhänger an den CENTERLINER Streuer anzukuppeln.



CENTERMATIC®

Die CENTERMATIC enthält ein Wiegegerät, mit dem die Gewichtsabnahme des Düngerbestandes während des Streuvorganges registriert wird.

Das mit dem Wiegegerät verbundene elektronische Steuersystem stellt die Dosieröffnung ein. Auch bei Abweichungen der Düngerbeschaffenheit und Änderungen der Fahrgeschwindigkeit, bleibt die pro Hektar ausgebrachte Streumenge konstant und im Einklang mit der gewünschten Ausbringmenge.

CENTRASIDE

Die CENTRASIDE-Randstreuvorrichtung bietet die Möglichkeit Parzellenränder äusserst genau zu streuen. Der Arbeitsgang zur Randstreuung befindet sich nah am Parzellenrand. Die CENTRASIDE-Vorrichtung enthält eine Kappe aus Metall mit Führungsplatten, womit ein scharf abgegrenztes Streubild rechts vom Streuer gebildet wird. Auf der linken Seite des Streuers verläuft das Streubild schräg bis zum nächsten Arbeitsgang.



C TECHNISCHE ANGABEN

CENTERLINER® SE	1500	2000	2500
Behälterfassungsvermögen (l)	760	1025	1300
Länge x Breite (cm x cm)	131 x 190		
Einfüllöffnung (LxB) (cm x cm)	117 x 181	108 x 176	
Einfüllhöhe (cm)	93	105	117
Gewicht (kg)	270	290	310
Zapfwelldrehzahl	max. 540 Umw/Min.		
Wurfscheibendrehzahl	max. 930 Umw/Min.		
Fahrbreite	10 bis 18 m, je nach der Düngersorte		
Anhängung	Kategorie II		
Bedienung	doppeltwirkender hydraulischer Zylinder oder mechanische bedienung (bowdenkabel)		
Gelenkwelle	W100E option: W2100 + Rutschkupplung (400 Nm)		
Hydraulische Anschlüsse Zylinder zur Randabstreifung hydraulischer Bedienung	1 doppelwirkendes Ventil 1 doppelwirkendes Ventil maximaler Arbeitsdruck 17,5 MPa (175 bar)		

Sämtliche Daten sind unverbindlich und können ohne vorherige Bekanntgabe geändert werden