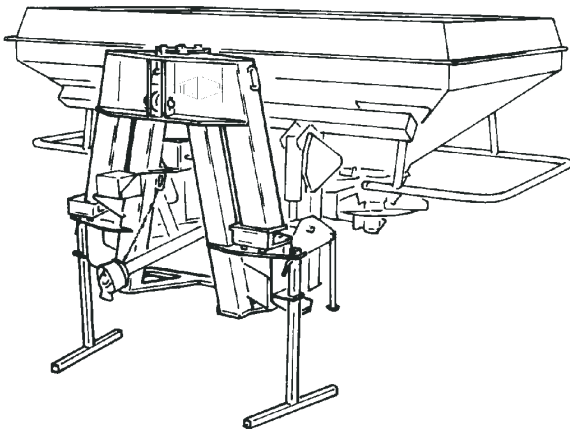
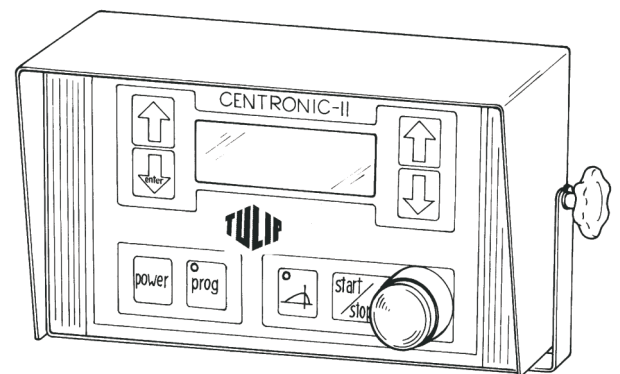


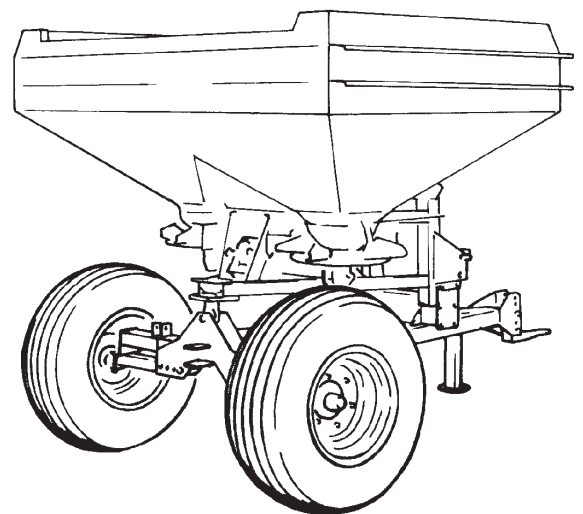
HANDLEIDING

CENTRONIC II

VERSION 1.00 t/m 1.12



CENTERMATIC





HANDLEIDING



CENTRONIC II **versie 1.00 t/m 1.12** **CENTERMATIC**

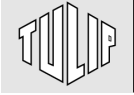
Ahn025-b.VP

CENTERLINER[®], CENTRASIDE[®], CENTRONIC[®] en CENTERMATIC[®] zijn geregistreerde merknamen waarvan het uitsluitend gebruiksrecht toekomt aan ondernemingen van het Peeters Landbouwmachines b.v.

©2002. Alle rechten voorbehouden. Niets uit deze uitgave mag worden verveelvoudigd en/of openbaar gemaakt door middel van druk, fotokopie, microfilm of op welke wijze ook, zonder voorafgaande schriftelijke toestemming van Peeters Landbouwmachines b.v.



INHOUDSOPGAVE	pagina
VOORWOORD	5
GARANTIEBEPALINGEN	5
TYPE- EN SERIENUMMER VAN UW CENTRONIC®/CENTERMATIC®	5
1 INLEIDING	6
2 BEDIENINGSPANEEL	7
3 AANSLUITEN VAN DE CENTRONIC®/CENTERMATIC®	8
4 BASIS-INSTALLATIE CENTRONIC®	9
5 INSTELFACTOR VAN EEN KUNSTMESTSOORT	10
6 GEBRUIK VAN DE CENTRONIC®	11
6.1 Schema: gebruik van de CENTRONIC®	13
6.2 Programmeren van de CENTRONIC® (Programmeermodus)	14
6.3 Werken met de CENTRONIC® (Bedrijfsmodus)	28
6.3.1 Reeks AUTO-stand	30
6.3.2 Reeks HAND-stand	31
6.3.3 Reeks BOORDCOM-stand	32
6.4 Gebruik van de CENTRASIDE®	33
6.5 Rijdende instelproef (CENTERMATIC®)	34
6.6 Algemene gebruiksaanwijzingen	36
6.7 Beknopte gebruiksaanwijzing	37
7 FOUTMELDINGEN	38
Bijlagen	
A STORINGSANALYSE	42
B MONTAGE VAN DE CENTRONIC®-ONDERDELEN OP DE TREKKER	44
B.1 Montage van de rijsnelheidssensor en codeschijf	44
B.2 Aansluitblok	45
B.3 Montage van de bedieningskast	45
B.4 Controle van de rijsnelheidssensor	46
C GEBRUIK VAN RADAR- OF TREKKERSENSOR	47
D AFSTELLEN VAN DE ACTUATOR	48
E TABEL INSTELFACTOREN	51



Deze handleiding hoort bij het CENTRONIC II regelsysteem met versienummer 1.00 tot en met 1.12 van de programmasoftware.

TULIP CENTRONIC II

VERSION 1.xx

Direct na het aanzetten van CENTRONIC regelsysteem wordt het versienummer op het scherm getoond.

Versienummers vanaf 1.02 zijn geschikt voor gebruik van het CENTERMATIC* weegapparaat in combinatie met een CARRIER®.

Indien het serienummer van de actuatorbesturingskast begint met 057-... , 059-... , 063-... en hoger, moet het versienummer van de CENTRONIC® II tenminste 1.08 zijn.

* Niet geschikt voor handelsdoeleinden



VOORWOORD

Deze handleiding is bestemd voor degenen die met de machine werken en het dagelijks onderhoud uitvoeren. Lees de handleiding eerst geheel door voordat u met werkzaamheden begint.

! Instructies waarmee uw veiligheid en/of die van anderen in het geding is, worden aangegeven met een gevarendriehoek met uitroepteken in de kantlijn. Volg deze instructies altijd nauwgezet op.

! Instructies die ernstige materiële schade tot gevolg kunnen hebben als deze niet, of niet goed worden opgevolgd, worden aangegeven met een uitroepteken in de kantlijn.

De machines en accessoires kunnen per land zijn aangepast aan de specifieke omstandigheden en zijn onderworpen aan continue ontwikkeling en innovatie.

De uitvoering van uw machine kan daardoor afwijken van in deze handleiding getoonde afbeeldingen.

GARANTIEBEPALINGEN

De fabriek stelt voor alle delen die bij normaal gebruik binnen een periode van 12 (twaalf) maanden na aankoop een defect vertonen, gratis vervangende onderdelen ter beschikking.

De garantie vervalt indien de in deze handleiding vermelde instructies niet, niet geheel of niet juist zijn opgevolgd.

De garantie vervalt eveneens zodra door u of door derden -zonder onze voorkennis en/of onze toestemming werkzaamheden aan de machine worden verricht.

TYPE- EN SERIENUMMER VAN UW CENTRONIC®/CENTERMATIC®

Het type-/serienummerplaatje van het CENTRONIC regelsysteem bevindt zich op de achterzijde van de bedieningskast.

Het type-/serienummerplaatje van het CENTERMATIC weegapparaat bevindt zich voorop de bok of in geval van een CENTERMATIC weegapparaat op een getrokken onderstel aan de achterkant het weegframe.

Vermeld bij correspondentie en bij het bestellen van onderdelen het type- en serienummer van uw CENTRONIC regelsysteem en/of CENTERMATIC weegapparaat.

Vul hieronder de type- en serienummers in.

CENTRONIC	®	CENTERMATIC	®
Typenummer			
Serienummer			





1 INLEIDING

De TULIP CENTRONIC II is een elektronisch regelsysteem voor de strooihoeveelheidsinstelling van de TULIP CENTERLINER SX kunstmeststrooiers.

Het regelsysteem (fig. 1) bestaat uit een:

- bedieningskast (A, fig. 1),
- aansluitblok (B),
- actuatorbesturingskast (C),
- rijsnelheidssensor (E) met codeschijf,
- actuator (F), voor de bediening van de doseerinrichting,
- toerentalsensor (G), voor de meting van het werpschijftoerental.

Het systeem kan worden uitgebreid met het TULIP CENTERMATIC weegapparaat*.

De CENTERMATIC weegbok wordt tussen de trekker en de CENTERLINER kunstmeststrooier (of een andere machine) geplaatst. Het getrokken CENTERMATIC weegapparaat is geïntegreerd in het onderstel. De maximale belasting bedraagt, afhankelijk van de uitvoering 3000 kg of 4300 kg.

Het CENTRONIC regelsysteem stelt de klepstand van de doseerinrichting automatisch in op de waarde waarbij de gewenste strooihoeveelheid wordt verkregen.

Bij veranderingen in de rijsnelheid wordt de klepstand automatisch bijgesteld.

Zonder gebruik van het CENTERMATIC weegapparaat wordt de klepstand bepaald aan de hand van de rijsnelheid tijdens het strooien en de ingevoerde gegevens verkregen uit de strooihoeveelheidstabellen of bepaald met afdraaiproeven.

Het CENTERMATIC weegapparaat weegt ook tijdens het rijden continu het gewicht. De klepstand wordt nu bepaald door de gewichtsafname en rijsnelheid tijdens het strooien.

Het CENTERMATIC weegapparaat zorgt dat de klepstand wordt aangepast wanneer een verandering in uitstroomsnelheid opstreedt. Afwijking van de verwachte gewichtsafname door verandering in uitstroomsnelheid wordt direct vastgesteld, waarna de klepstand automatisch wordt bijgesteld.

De ingestelde strooihoeveelheid kan ook tijdens het strooien (tot 50%) worden verlaagd of verhoogd.

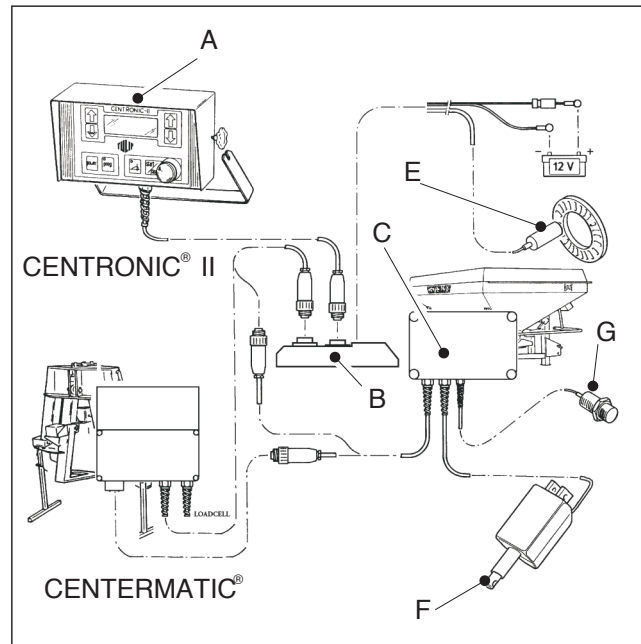
Het CENTRONIC regelsysteem geeft praktische gegevens zoals:

- het toerental van de werpschijf,
- de klepstand van de doseerinrichting,
- de rijsnelheid,
- het bewerkte oppervlak,
- de afgelegde weg,
- het gestrooid gewicht (zonder CENTERMATIC®: berekend /met CENTERMATIC®: werkelijk)
- het gewicht van de kunstmest in de voorraadbak (alleen bij gebruik CENTERMATIC®).

De CENTRONIC regelsysteem kan ook als boordcomputer worden benut bij gebruik van andere machines.

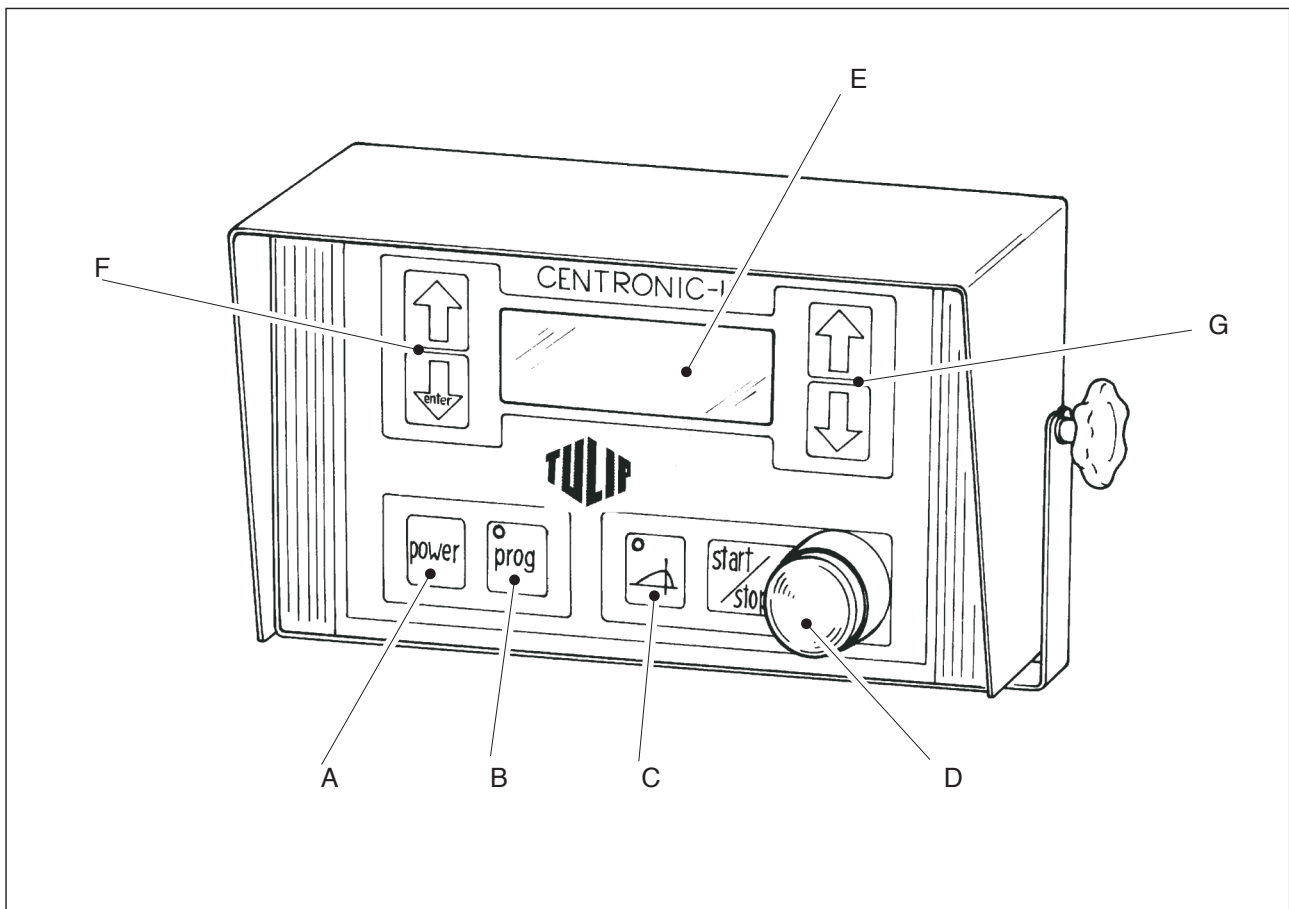
Het is mogelijk om het (impuls-)signaal van een radarsensor of trekker-snelheidsmeter te gebruiken voor de snelheidsmeting (zie bijlage C).

* Niet geschikt voor handelsdoeleinden





2 BEDIENINGSPANEEL



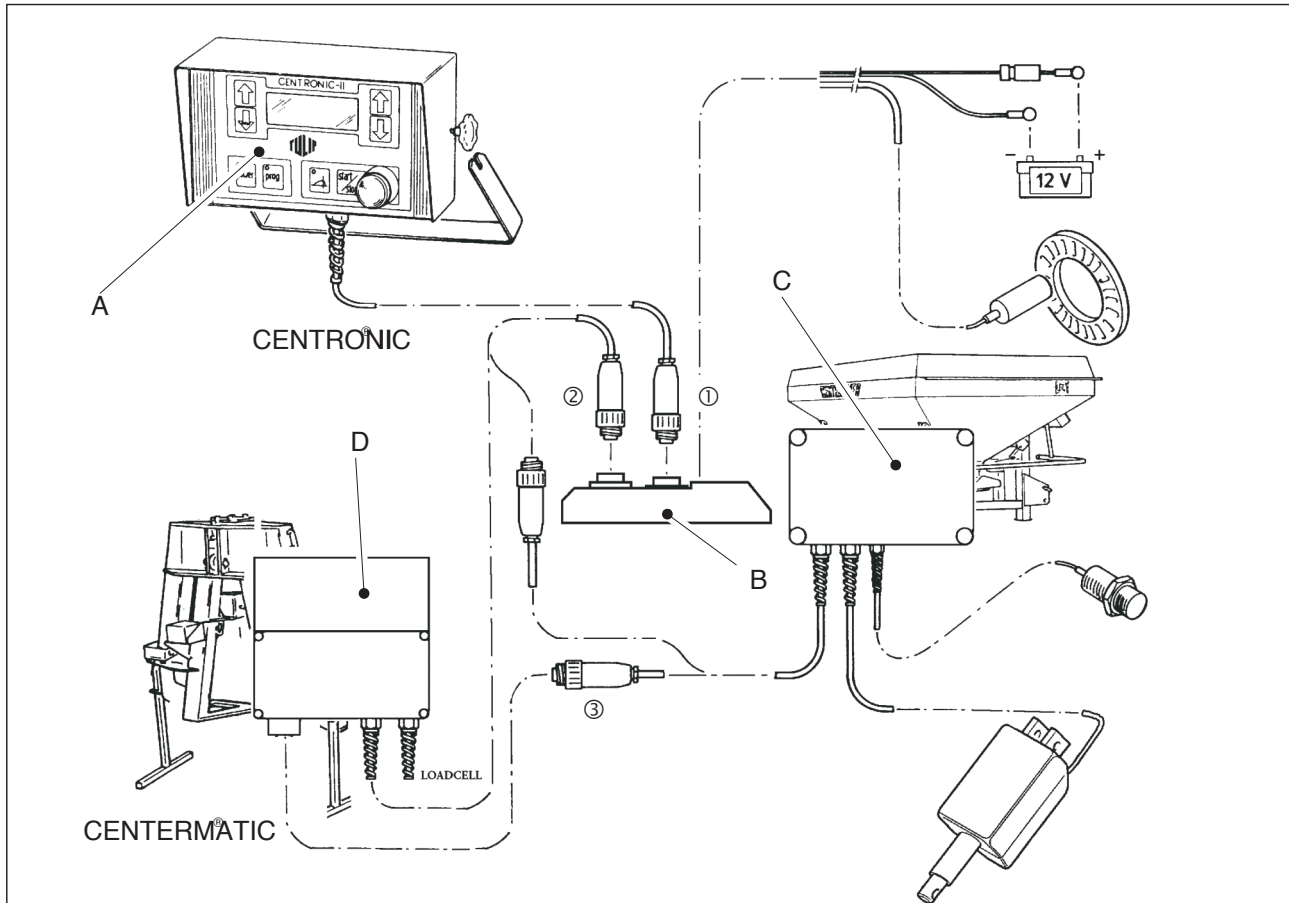
2

- A - Power-toets :** hiermee wordt het CENTRONIC regelsysteem in- en uitgeschakeld.
- B - Prog-toets :** met de Prog-toets wordt het CENTRONIC regelsysteem in de programmeermode gebracht.
Het groene lampje in de toets brandt wanneer het CENTRONIC regelsysteem in de programmeermode staat.
Als het lampje niet brandt staat het CENTRONIC regelsysteem in de bedrijfsmode.
- C - Kantstrooi-toets :** in- en uitschakeltoets voor het kantstrooien met de CENTRASIDE kantafstrooi-inrichting. Het groene lampje in de toets brandt wanneer het CENTRONIC regelsysteem ingesteld staat voor kantstrooien met de CENTRASIDE kantafstrooi-inrichting.
- D - Start/stop-knop bedrijfsmode :** door indrukken van de start-toets komt het CENTRONIC regelsysteem afwisselend in de werkstand en de stand-by-stand van de bedrijfsmode. De lamp in de start/stop-knop brandt als de werkstand van de bedrijfsmode is geactiveerd.
- E - Scherm :** via het scherm worden gegevens weergegeven.
- F - Linker pijltoetsen :** voor het doorlopen van de gegevens- en vragenreeksen.
Onderste pijltoets = enter-toets voor het invoeren van gegevens in de programmeermode.
- G - Rechter pijltoetsen :** voor het aanpassen van instellingen of selecteren van keuzemogelijkheden.



3 AANSLUITEN VAN DE CENTRONIC®/CENTERMATIC®

Zie bijlage B wanneer het CENTRONIC regelsysteem voor het eerst wordt geïnstalleerd of een andere trekker wordt gebruikt, voor de montage van de houder van de bedieningskast, de rijsnelheidssensor en codeschijf.



3

! Zorg er voor dat de stekkers schoon (vrij van kunstmest) en droog zijn voordat deze worden aangesloten.

- Bevestig de bedieningskast A (fig. 3) van het CENTRONIC regelsysteem op de houder in de trekkercabine.
- Steek de stekker van de bedieningskast in de aansluiting ① van het aansluitblok (B). Zet de stekker met de borgring op de aansluiting vast.
- Steek de stekker van de actuatorbesturingskast (C) in de aansluiting ② van het aansluitblok of als gebruik wordt gemaakt van het CENTERMATIC weegapparaat in de aansluiting ③ van de gewicht-hoekmeetkast (D) van het CENTERMATIC weegapparaat. Zet de stekker met de borgring op de aansluiting vast.
- Steek (indien van toepassing) de stekker van de gewicht-hoekmeetkast (D) in de aansluiting ② van het aansluitblok. Zet de stekker met de borgring op de aansluiting vast.

Draai de stofdoppen op de stekker en aansluiting als een stekker wordt losgenomen.



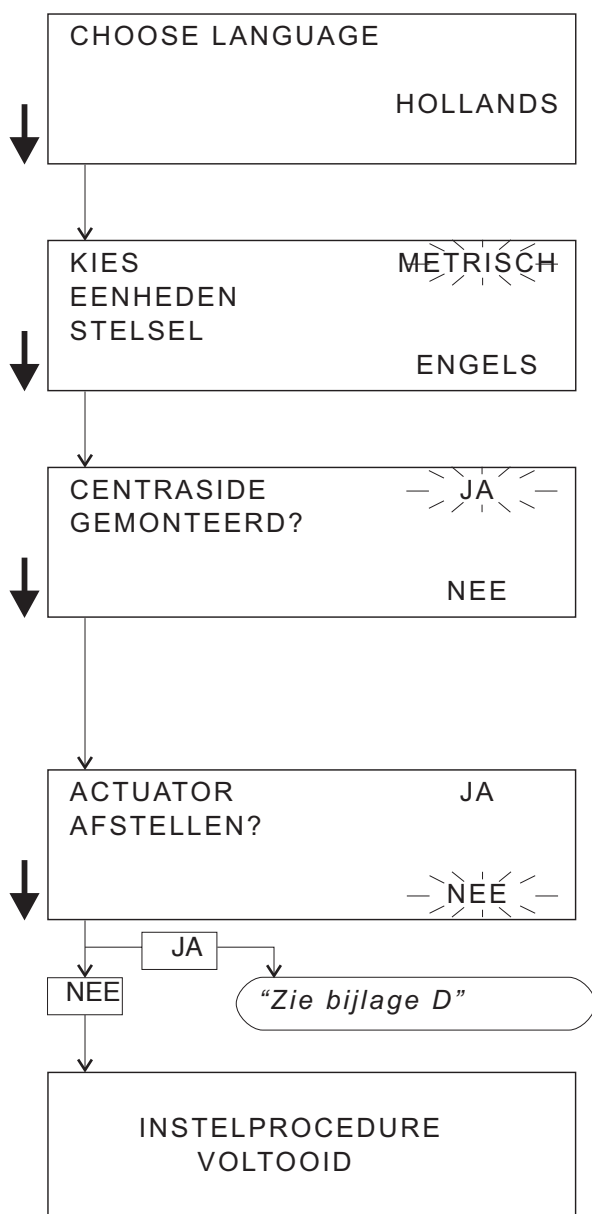
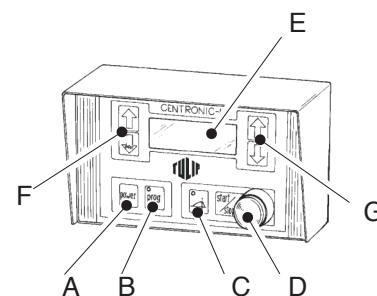
4 BASIS-INSTALLATIE VAN DE CENTRONIC®

Het CENTRONIC regelsysteem heeft de keuze om de tekst in de Nederlandse, Engelse, Franse of Duitse taal weer te geven. Ook is een keuze tussen het metrische en het Britse eenheden stelsel aanwezig.

Voer de installatieprocedure uit als een andere instelling van de taal en/of eenhedenstelsel wordt verlangd, en/of de CENTRASIDE kantafstrooi-inrichting wordt geïnstalleerd.

Installatieprocedure:

- Schakel het CENTRONIC regelsysteem met de Power-toets (A) in.
- Druk de prog-toets en kantstrooi-toets (B+C) gelijktijdig in (ca. 5 sec.) tot op het scherm verschijnt :



- Selecteer de gewenste taal met de rechter pijl-toetsen (G). De geselecteerde taal wordt weergegeven. Druk dan op de onderste linker pijltoets (enter-toets; F) .

Daarna verschijnt volgende vraag op het scherm.

- Selecteer het gewenste stelsel en druk op de enter-toets (in deze handleiding is metrisch geselecteerd).

- Selecteer "JA" indien de CENTERLINER kunstmeststrooier is uitgerust met een CENTRASIDE kantafstrooi-inrichting. Indien "NEE" wordt geselecteerd kan de kantafstrooifunctie niet worden geactiveerd en worden de schermen met betrekking tot de CENTRASIDE kantafstrooi-inrichting niet getoond.

Druk op de enter-toets

- Selecteer "NEE". Druk op de enter-toets.

Wanneer de CENTERLINER kunstmeststrooier met voorgeïnstalleerde actuator wordt geleverd, is deze al afgesteld in de fabriek.

In bijlage D is aangegeven welke gevallen en op welke wijze de actuator moet worden afgesteld.

De installatie-procedure is hiermee voltooid. het CENTRONIC regelsysteem komt na circa 3 seconden automatisch in de programmeermodus.



5 INSTELFACTOR VAN EEN KUNSTMESTSOORT

Het CENTRONIC regelsysteem regelt de klepstand zodanig dat de gewenste hoeveelheid zal worden gestrooid. De uitstroomsnelheid van de kunstmest is mede bepalend voor de vereiste klepstand.

De uitstroomsnelheid kan per kunstmestsoort verschillen. Ook omstandigheden zoals vochtigheid hebben een invloed op de uitstromingseigenschappen van een kunstmestsoort.

Daarom werkt het CENTRONIC regelsysteem met een *instelfactor*. De instelfactor is voor te stellen als een vergelijkingsgetal tussen de doorsnee gegranuleerde kunstmest (instelfactor 100) en de te verstrooien kunstmest. Het kenmerkt het verschil in uitstroomsnelheid.

De nauwkeurigheid waarmee de gewenste hoeveelheid wordt opgebracht hangt in belangrijke mate af van de geprogrammeerde instelfactor.

Wanneer het CENTRONIC regelsysteem samen met het CENTERMATIC weegapparaat wordt gebruikt, zal een afwijking van de geprogrammeerde instelfactor van de werkelijke factor automatisch worden bijgesteld. Een afwijkende strooihoeveelheid zal daardoor alleen in de beginfase van het strooien optreden.

Wordt alleen met het CENTRONIC regelsysteem gewerkt, dan zal een afwijking van de geprogrammeerde instelfactor van de werkelijke factor, een constante evenredige afwijking van de strooihoeveelheid geven.

Van een aantal kunstmestsoorten wordt de instelfactor in bijlage E gegeven.

Deze factor blijft echter een benadering voor de instelfactor van de kunstmest die u wilt gaan verstrooien omdat omstandigheden als vochtigheid, andere korrelgrootte, etc., een andere instelfactor kunnen geven.

Voer daarom als het enigszins mogelijk is een afdraaiproef uit wanneer u zonder CENTERMATIC weegapparaat werkt.

De uitvoering van de afdraaiproef vindt plaats tijdens het programmeren van het CENTRONIC regelsysteem in de AUTO (C)-stand (zie volgende bladzijde). U krijgt dan de juiste instelfactor voor de kunstmest die u gaat verstrooien.

Wanneer u in de praktijk een afwijking in de strooihoeveelheid constateert, kunt u dit ook corrigeren door de instelfactor naar verhouding te wijzigen.

Wordt bijvoorbeeld 10% teveel gestrooid, stel dan de instelfactor 10% lager in.

Bij gebruik van het CENTERMATIC weegapparaat is de in de tabel gegeven instelfactor voldoende nauwkeurig. Een eventuele afwijking wordt automatisch door het CENTRONIC regelsysteem gecorrigeerd.

Wanneer geen betrouwbare instelfactor bekend is, wordt aanbevolen om de "rijdende instelproef" uit te voeren. Deze proef wordt tijdens de eerste strooigang uitgevoerd en zorgt ervoor dat de juiste instelfactor snel wordt bepaald. In hoofdstuk 6.5 "Rijdende instelproef" is de proef verder beschreven.



6 GEBRUIK VAN DE CENTRONIC®

Het CENTRONIC regelsysteem heeft de volgende gebruiksmogelijkheden:

Automatisch doserend strooien (AUTO (C)-stand / AUTO (CM)-stand)

AUTO (C) = uitsluitend het CENTRONIC regelsysteem aangesloten.

AUTO (CM) = het CENTRONIC regelsysteem en het CENTERMATIC weegapparaat aangesloten.

De kleppen van de doseerinrichting stellen zich automatisch in op de stand waarbij de ingestelde strooihoeveelheid wordt verkregen. De strooihoeveelheid is, ook bij variaties in rijsnelheid, altijd constant. Bij gebruik van het CENTERMATIC weegapparaat (AUTO (CM)) wordt tevens bijgesteld naar de gewenste hoeveelheid als er afwijkingen en/of variatie in de uitstroomsnelheid van de kunstmest optreden. het CENTRONIC regelsysteem werkt in de AUTO-stand tevens als boordcomputer. Gegevens zoals bewerkt oppervlak, afgelegde weg enz. kunnen via het display worden opgevraagd.

- Het instelbereik van de strooihoeveelheid in de AUTO-stand ligt tussen de 50 en 2000 kg/ha. Voor strooihoeveelheden die buiten dit bereik vallen moet naar de HAND-stand worden overgegaan. Tevens kunnen alleen strooihoeveelheden die met een klepstand vanaf 3A worden opgebracht, worden gestrooid. Kies een hogere rijsnelheid en/of grotere rijbreedte als de klepstand kleiner wordt dan 3A.
- Het instelbereik van de instelfactor in de AUTO-stand ligt tussen de 50 en 200. Wanneer de instelfactor buiten dit bereik valt, moet in de HAND-stand worden gestrooid.

Vaste klepinstelling (HAND-stand)

De kleppen worden geopend tot de geprogrammeerde stand. Deze mogelijkheid kan worden gebruikt wanneer de strooihoeveelheid en/of instelfactor buiten het bereik vallen waarbij automatisch doserend kan worden gestrooid. Het CENTRONIC regelsysteem werkt in de HAND-stand tevens als boordcomputer.

Openen en sluiten van de kleppen (OPEN/DICHT-stand)

In de OPEN/DICHT-stand kunnen de kleppen snel geheel geopend en gesloten worden, om bijvoorbeeld de voorraadbak te kunnen legen en/of schoon te maken.

Gebruik als boordcomputer voor een andere machine (BOORDCOM-stand)

Deze toepassing is mogelijk als de actuatorbesturingskast van de strooier *niet* is aangesloten. Gegevens zoals bewerkt oppervlak, afgelegde weg enz. kunnen via het display worden opgevraagd.



In het gebruik van het CENTRONIC regelsysteem onderscheiden we de “programmeermode” en de “bedrijfsmode”.

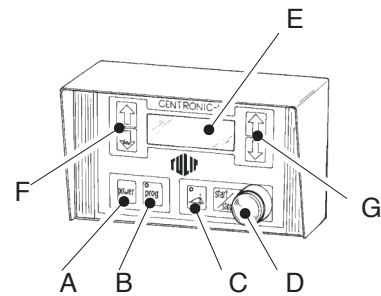
In de programmeermode (zie hoofdstuk 6.2) kunt u gegevens (instelfactor, strooihoeveelheid, rijbreedte, enz.) invoeren en/of wijzigen en omschakelen naar een andere gebruiksmogelijkheid (werkwijze).

Het CENTRONIC regelsysteem slaat de gegevens op waarmee het laatst is gewerkt. Bij een volgend gebruik van het CENTRONIC regelsysteem worden deze gegevens aangehouden, tenzij u nieuwe gegevens invoert in de programmeermode.

Het werken met het CENTRONIC regelsysteem gebeurt in de bedrijfsmode (zie hoofdstuk 6.3).

Stel het CENTRONIC regelsysteem in werking door éénmaal op de power-toets (A) te drukken.

Direct na het aanzetten van het CENTRONIC regelsysteem wordt het versienummer op het scherm (E) getoond.



TULIP CENTRONIC II

VERSION 1.xx

Na ongeveer 5 seconden verschijnt het volgende scherm.

AANGESLOTEN:

STROOIER	VERSIE x.xx
WEEGBOK	VERSIE x.xx
IMPULSEN/20M	xxxx

Vermeld deze gegevens en het versienummer van het CENTRONIC II regelsysteem als u contact opneemt met uw leverancier, in geval van vragen, storingen, enz.

Na het indrukken van een willekeurige toets komt het CENTRONIC regelsysteem in de bedrijfsmode (stand-by-stand) of programmeermode, afhankelijk van de mode waarin het CENTRONIC regelsysteem zich bevond bij het laatste gebruik.

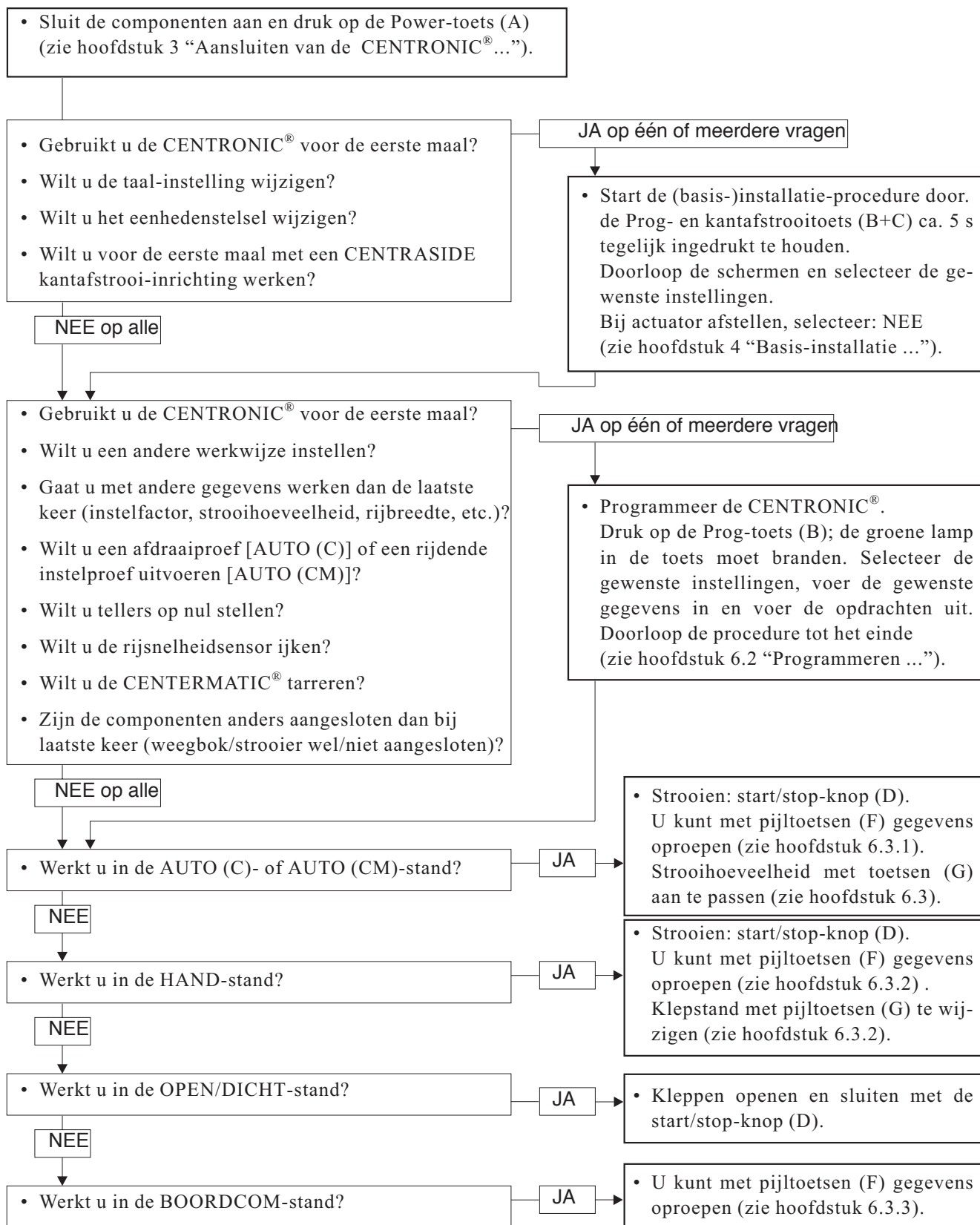
Het scherm dat het laatst werd getoond op het moment dat het CENTRONIC regelsysteem werd uitgeschakeld, verschijnt als eerste scherm.

Als het groene lampje van de Prog-toets (B) brandt, bevindt het CENTRONIC regelsysteem zich in de programmeermode; als dit niet brandt, bevindt het CENTRONIC regelsysteem zich in de bedrijfsmode.

Als een toets wordt ingedrukt die op dat moment geen functie heeft, wordt een geluidssignaal gegeven.



6.1 Schema: gebruik van de CENTRONIC®





6.2 Programmeren van de CENTRONIC® (Programmeermode)

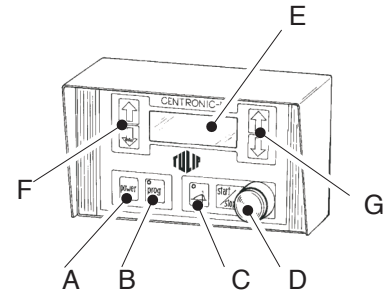
Met de rechter pijltoetsen (G) kunnen de gewenste instellingen worden ingesteld of geselecteerd.

Bij een in te stellen getalwaarde wordt deze resp. verhoogd en verlaagd.

Een getalwaarde verandert steeds sneller naarmate de pijltoets langer wordt ingedrukt.

In dit hoofdstuk worden getalwaarden die als voorbeeld dienen *cursief* weergegeven. Deze kunnen door u anders gekozen worden.

Bij een keuze-mogelijkheid knippert de geselecteerde waarde.



In de programmeermode kan niet naar een vorig scherm worden teruggegaan. Wanneer de enter-toets (F) wordt ingedrukt, wordt de instelling vastgelegd en verschijnt het volgende scherm.

Wanneer een verkeerde instelling wordt vastgelegd moet de programmeerprocedure eerst worden afgemaakt en de procedure opnieuw worden gestart om de foute instelling te verbeteren.

- Druk op de Prog-toets (B) om het CENTRONIC regelsysteem in de programmeermode te brengen. Het groene lampje in de Prog-toets gaat branden en het eerste scherm verschijnt.



- Regel de helderheid van het scherm met de rechter pijltoetsen. Bij dit eerste scherm kan nog worden teruggegaan naar de bedrijfsmode door de prog-toets in te drukken. Druk op de enter-toets om het programmeren te vervolgen.



- Dit scherm verschijnt wanneer de actuatorbesturingskast van de strooier niet is aangesloten. Het CENTRONIC regelsysteem kan dan alleen als boordcomputer worden gebruikt.

BOORDCOM

STROOIEN

Zie bladzijde 25

Zie bladzijde 25

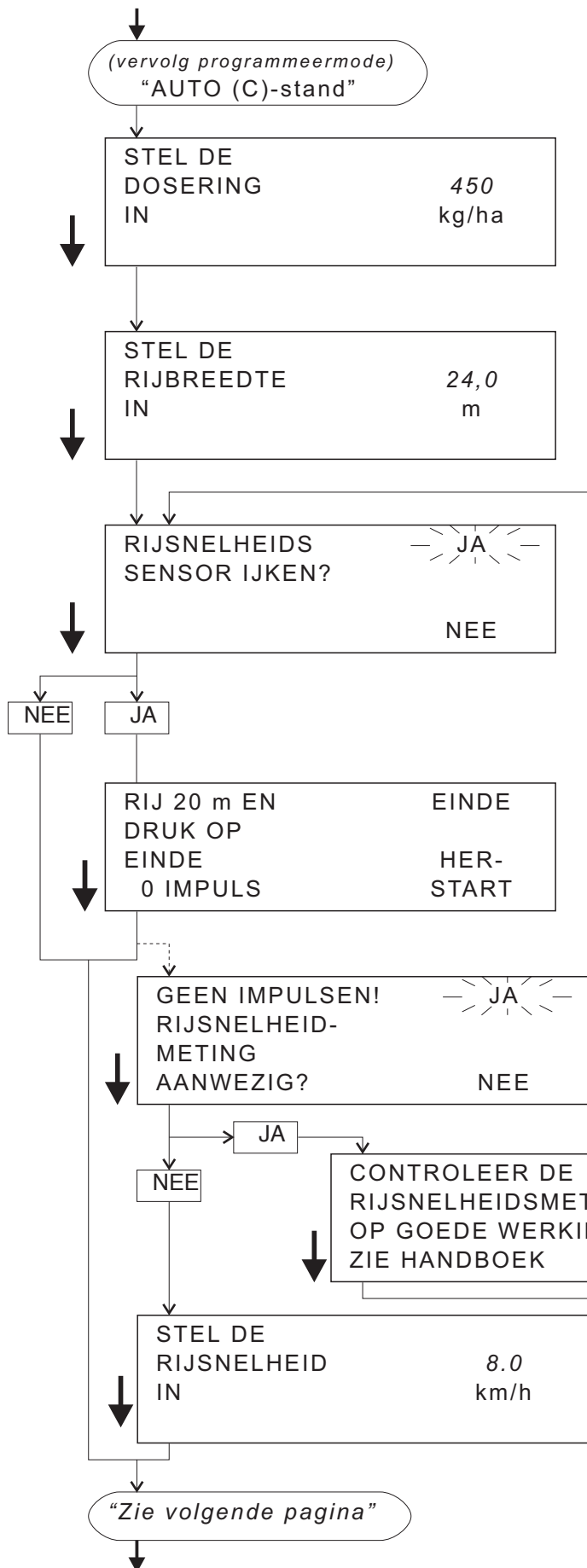
- Selecteer "STROOIEN" als toch moet worden gestrooid.



- Selecteer de gewenste werkwijze.

Wanneer het CENTERMATIC weegapparaat op het CENTRONIC regelsysteem is aangesloten, wordt in het scherm de keuze mogelijkheid "AUTO (CM)" gegeven in plaats van "AUTO (C)".

AUTO (C) : zie volgende bladzijde
HAND : zie bladzijde 19
OPEN/DICHT : zie bladzijde 21
AUTO (CM) : zie bladzijde 22



- Stel de hoeveelheid in op de gewenste waarde en ga door naar het volgende scherm.

- Stel de gewenste rijbreedte in en ga door naar het volgende scherm.

- Selecteer "JA" wanneer de rijsnelheidssensor moet worden geïjkt. Selecteer eveneens "JA" wanneer de sensor defect of niet aanwezig is. Ga door naar het volgende scherm.

- Stel de impulsteller op nul (0 impuls) door "HERSTART" te selecteren. Rij precies 20 m^{*)} en druk op de bovenste rechter pijltoets (einde). Bij iedere impuls wordt een geluidssignaal gegeven. Het scherm geeft het aantal impulsen aan dat de sensor heeft afgegeven. Ga door naar het volgende scherm.

^{*)} Rij in het veld; asfalt/beton kan een fout van 5-10% geven.

Wanneer "0" impuls wordt ingevoerd, volgt het hiernaast staande scherm.

- Selecteer "JA" als een rijsnelheidssensor is aangesloten. Selecteer "NEE" als de sensor niet aanwezig is of defect blijkt te zijn en u toch wilt strooien.

- Controleer de rijsnelheidssensor: zie bijlage B.

- Herhaal de ijkprocedure. Wanneer u dan "NEE" selecteert, blijft de oude ijkwaarde gehandhaafd.

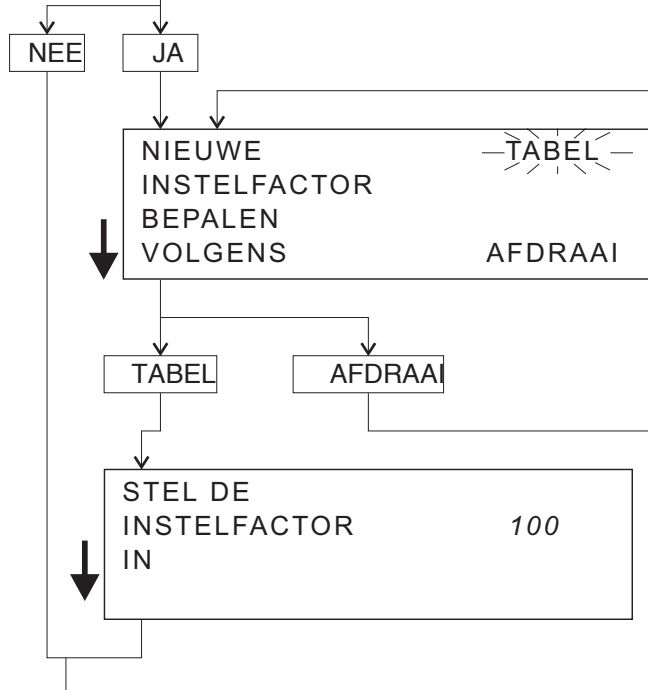
- Stel de rijsnelheid in waarmee zal worden gewerkt. **Let op!** De klepstand wordt nu bepaald met ingevoerde rijsnelheid. Er vindt geen aanpassing plaats als van deze snelheid wordt afgeweken.

Om weer rijsnelheidsafhankelijk te kunnen strooien moet de sensor opnieuw worden geïjkt!



- Selecteer "JA" wanneer een kunstmest gaat worden verstrooid die een ander instelfactor heeft dan die van het laatst verstrooide materiaal (zie bijlage E voor de instelfactoren van diverse kunstmestsoorten). Bij "NEE" werkt het CENTRONIC regelsysteem met de laatst ingevoerde instelfactor.

Ga door naar het volgende scherm.



- Selecteer "AFDRAAI" als u de instelfactor met een afdraaiproef wenst te bepalen
- Selecteer "TABEL" wanneer u een instelfactor uit de tabel uit bijlage E gebruikt of een met een eerder uitgevoerde afdraaiproef bepaalde factor.

Ga door naar het volgende scherm.

- Voer de instelfactor in en ga door naar het volgende scherm.

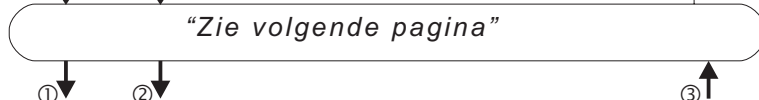


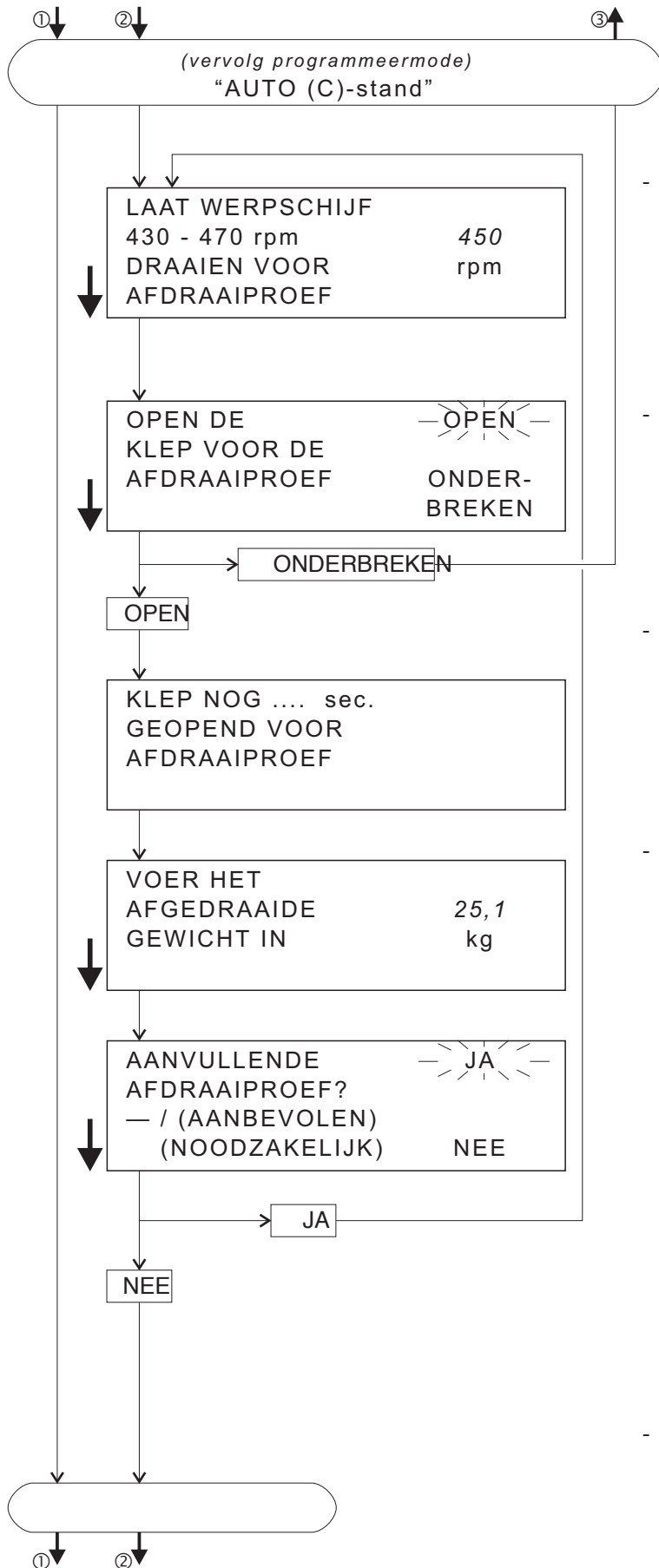
- Stel de rijsnelheid in op de waarde waarmee het meest wordt gewerkt (dit scherm verschijnt niet als zonder rijsnelheidssensor wordt gewerkt).
- Ga door naar het volgende scherm.



- Voer het toerental van de werpschijven in op de waarde waarmee moet worden gewerkt. Raadpleeg daarvoor de strooihoeveelheidstabellen. CENTERLINER® SE:
werpschijftoerental = aftakastoerental x 1.72
- Ga door naar het volgende scherm.

Monteer de afdraai-inrichting op de voorgeschreven wijze en plaats een opvangbak onder de trechter.





- Breng het werpschijftoerental op een waarde tussen 430 en 470 toeren/min.

Het actuele toerental is rechts op het scherm af te lezen. Druk op de enter-toets wanneer het juiste werpschijftoerental is bereikt. Zorg dat dit toerental gedurende de proef wordt aangehouden.

- Selecteer "OPEN". Start de afdraaiproef door op de enter-toets te drukken.

Selecteer "ONDERBREKEN" indien wordt besloten geen afdraaiproef te doen.

- De actuator opent nu de doseerinrichting.

Van het scherm is af te lezen hoeveel seconden de proef nog voortduurt.

De proef kan in geval van nood worden onderbroken door de start/stop-knop (D) in te drukken. De doseerinrichting wordt dan direct gesloten.

- Weeg de hoeveelheid kunstmest op 0,1 kg nauwkeurig en voer dit in.

Ga door naar het volgende scherm.

Afhankelijk van het resultaat van de eerste afdraaiproef verschijnt het scherm:

- "Aanvullende afdraaiproef?"

De uitkomst ligt dicht bij de verwachte waarde. Een tweede afdraaiproef is niet noodzakelijk, maar kan de nauwkeurigheid wel vergroten.

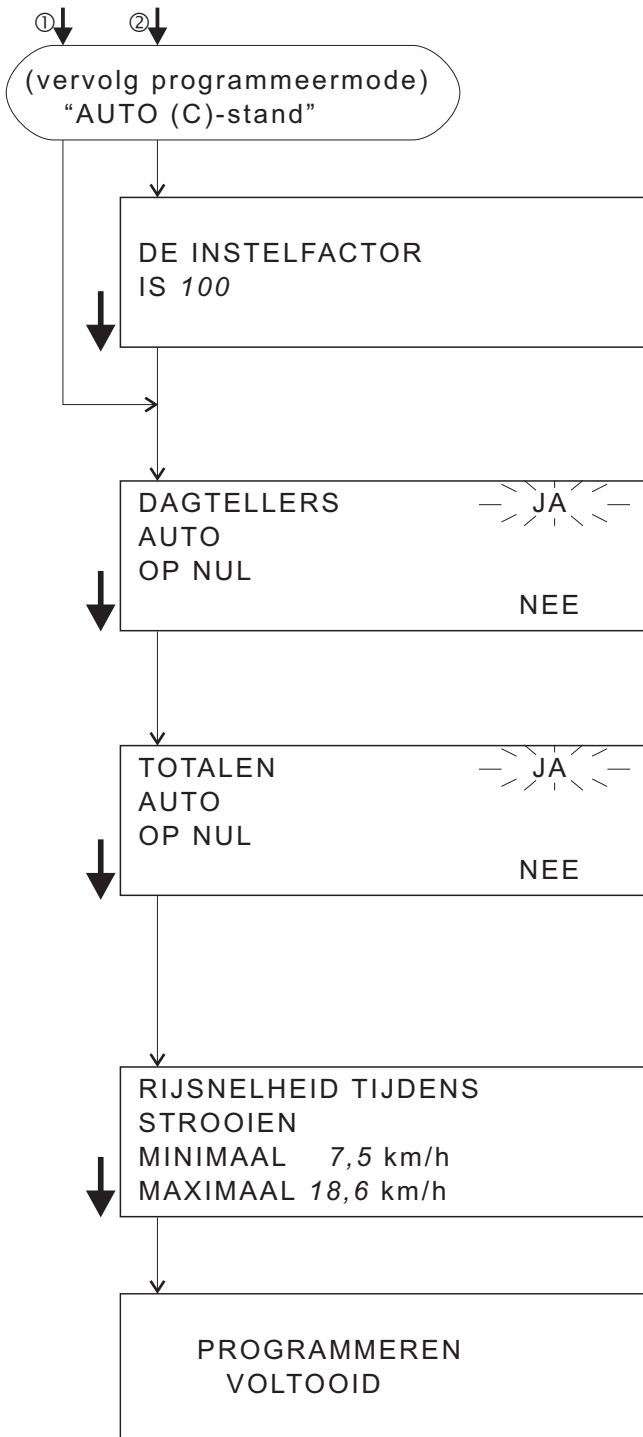
- "Aanvullende afdraaiproef? (aanbevolen)"

De uitkomst ligt verder van de verwachte waarde. Een tweede proef wordt aanbevolen.

- "Aanvullende afdraaiproef? (noodzakelijk)"

De uitkomst ligt ver van de verwachte waarde. Dit kan het geval zijn als een verstopping of andere oorzaak de proef heeft beïnvloed. Een tweede afdraaiproef is noodzakelijk om een goede nauwkeurigheid te krijgen.

- Selecteer "JA" wanneer u een tweede afdraaiproef wenst uit te voeren.



Het CENTRONIC regelsysteem berekent de instelfactor aan de hand van de afdraaiproef. Deze factor wordt in het volgende scherm gegeven.

- U kunt in bijlage E de factor noteren, zodat u deze een volgende keer kunt gebruiken als weer met dezelfde kunstmest wordt gewerkt.

Ga door naar het volgende scherm.

- Selecteer "NEE" wanneer de dagteller-gegevens over bewerkte oppervlakte, gestrooide hoeveelheid en afgelegde weg in het geheugen van het CENTRONIC regelsysteem bewaard moeten blijven. Bij "JA" worden de dagtellers van de AUTO-stand op nul gesteld. Ga door naar het volgende scherm.

- Selecteer "NEE" wanneer de totaalteller-gegevens in het geheugen van het CENTRONIC regelsysteem bewaard moeten blijven. Bij "JA" worden de totaaltellers van de AUTO-stand op nul gesteld. Ga door naar het volgende scherm.

- In het scherm worden de minimale- en maximale snelheid gegeven, waarvoor de klepstand nog kan worden afgeregeld naar de ingestelde strooihoeveelheid. Ga door naar het volgende scherm.

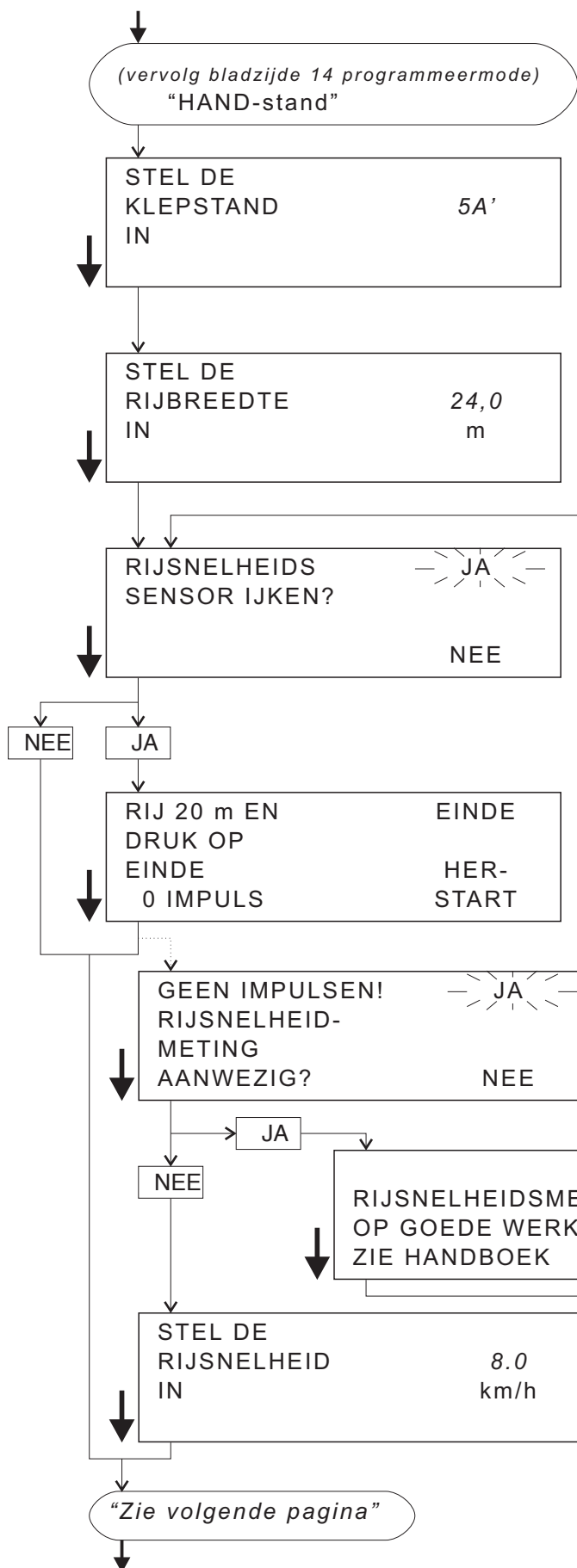
Het programmeren is voltooid.

Het CENTRONIC regelsysteem komt na circa 3 seconden automatisch in de bedrijfsmode.

De in de programmeermode van de AUTO (C)-stand ingevoerde gegevens, zijn nu opgeslagen in het geheugen van het CENTRONIC regelsysteem. Ook als het CENTRONIC regelsysteem wordt uitgeschakeld blijven deze gegevens daarin bewaard.

Het werken met het CENTRONIC regelsysteem gebeurt in de bedrijfsmode.

Lees hiervoor verder in hoofdstuk 6.3 "Werken met de CENTRONIC® (Bedrijfsmode)".



- Stel de klepstand op de gewenste waarde.
Een “ ‘ ” is een tussenstand van de schaalverdeling.
Ga door naar volgende scherm.

- Stel de gewenste rijbreedte in en ga door naar het volgende scherm.

- Selecteer “JA” wanneer de rijsnelheidssensor moet worden geïjkt.
Selecteer eveneens “JA” wanneer de sensor defect of niet aanwezig is.
Ga door naar het volgende scherm.

- Stel de impulsteller op nul (0 impuls) door “HERSTART” te selecteren. Rij precies 20 m^{*)} en druk op de bovenste rechter pijltoets (einde). Bij iedere impuls wordt een geluidssignaal gegeven. Het scherm geeft het aantal impulsen aan dat de sensor heeft afgegeven.
Ga door naar het volgende instelblok.

^{*)} Rij in het veld; asfalt/beton kan een fout van 5-10% geven.

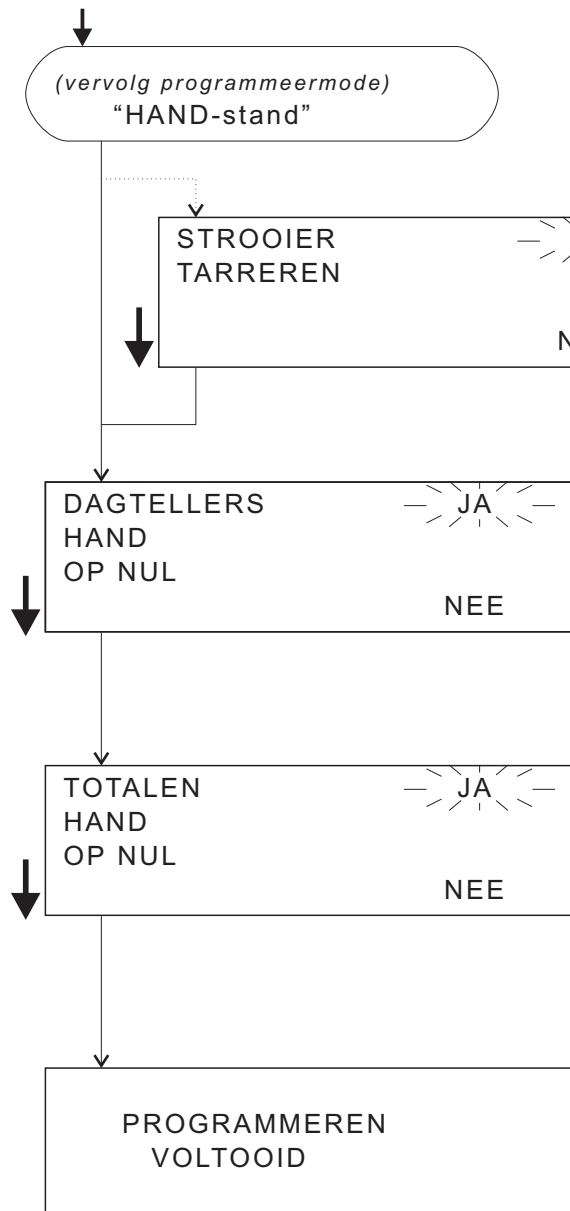
Wanneer “0” impuls wordt ingevoerd, volgt het hiernaast staande scherm.

- Selecteer “JA” als een rijsnelheidssensor is aangesloten. Selecteer “NEE” als de sensor niet aanwezig is of defect blijkt te zijn en u toch wilt strooien.

- Controleer de rijsnelheidssensor: zie bijlage B.4.

- Herhaal de ijkprocedure. Wanneer u dan “NEE” selecteert, blijft de oude ijkwaarde gehandhaafd.

- Stel de rijsnelheid in waarmee zal worden gewerkt.



Dit scherm verschijnt alleen als het CENTRUMATIC weegapparaat is aangesloten.

- Wanneer u "JA" selecteert, wordt het actuele gewicht op nul gesteld. Doe dit alleen als de strooier leeg is. Tijdens het werk wordt dan de hoeveelheid kunstmest aangegeven.

- Selecteer "NEE" wanneer de dagteller-gegevens over bewerkte oppervlakte, gestrooide hoeveelheid en afgelegde weg in het geheugen van het CENTRONIC regelsysteem bewaard moeten blijven. Bij "JA" worden de dagtellers van de HAND-stand op nul gesteld. Ga door naar het volgende scherm.

- Selecteer "NEE" wanneer de totaalteller-gegevens in het geheugen van het CENTRONIC regelsysteem bewaard moeten blijven. Bij "JA" worden de totaaltellers van de HAND-stand op nul gesteld. Ga door naar het volgende scherm.

Het programmeren is voltooid.

Het CENTRONIC regelsysteem komt na circa 3 seconden automatisch in de bedrijfsmode.

De in de programmeermode van de "HAND-stand" ingevoerde gegevens, zijn nu opgeslagen in het geheugen van het CENTRONIC regelsysteem. Ook als het CENTRONIC regelsysteem wordt uitgeschakeld blijven deze gegevens daarin bewaard.

Het werken met het CENTRONIC regelsysteem gebeurt in de bedrijfsmode.

Lees hiervoor verder in hoofdstuk 6.3 "Werken met de CENTRONIC (Bedrijfsmode)".

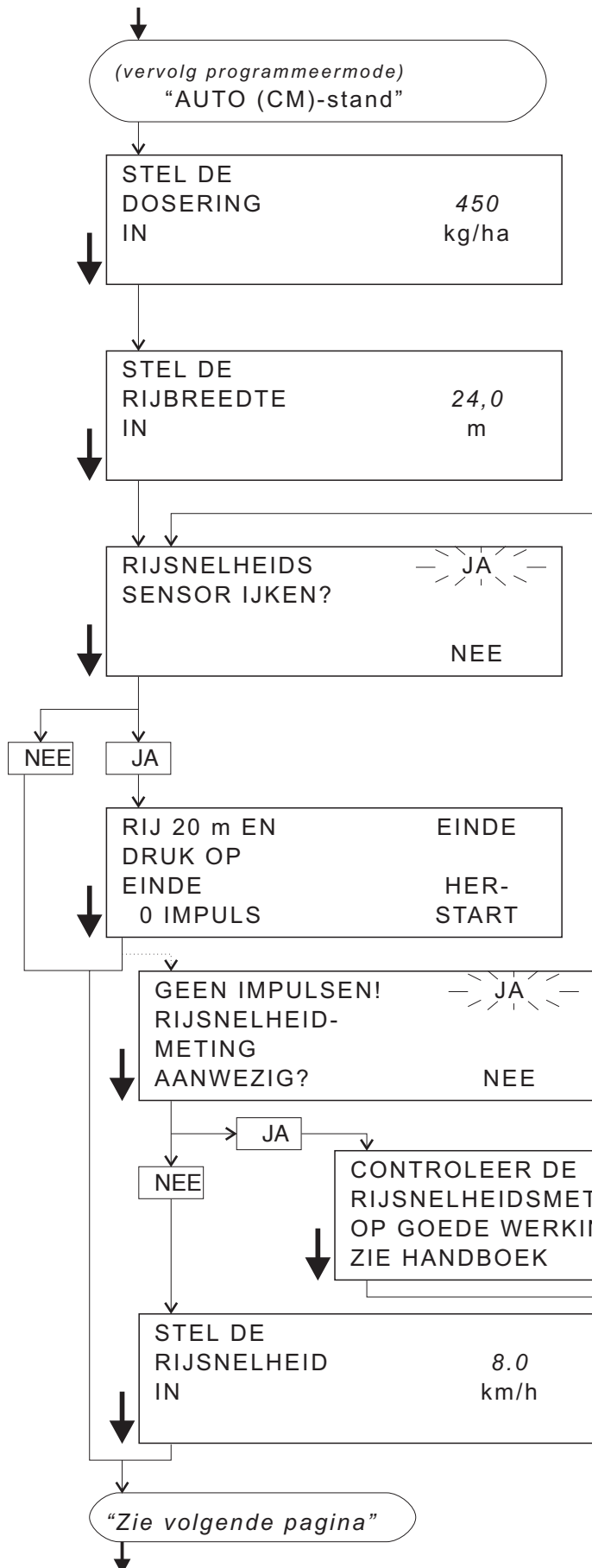


Het programmeren is voltooid.

Het CENTRONIC regelsysteem komt na circa 3 seconden automatisch in de bedrijfsmode.

Het werken met het CENTRONIC regelsysteem gebeurt in de bedrijfsmode.

Lees hiervoor verder in hoofdstuk 6.3 “Werken met de CENTRONIC (Bedrijfsmode)”.



- Stel de hoeveelheid in op de gewenste waarde en ga door naar het volgende scherm.

- Stel de gewenste rijbreedte in en ga door naar het volgende scherm.

- Selecteer "JA" wanneer de rijsnelheidssensor moet worden geijkt.
Selecteer eveneens "JA" wanneer de sensor defect of niet aanwezig is.
Ga door naar het volgende scherm.

- Stel de impulsteller op nul (0 impuls) door "HERSTART" te selecteren. Rij precies 20 m^{*)} en druk op de bovenste rechter pijltoets (einde). Bij iedere impuls wordt een geluidssignaal gegeven. Het scherm geeft het aantal impulsen aan dat de sensor heeft afgegeven.
Ga door naar het volgende scherm.

^{*)} Rij in het veld; asfalt/beton kan een fout van 5-10% geven.

Wanneer "0" impuls wordt ingevoerd, volgt het hiernaast staande scherm.

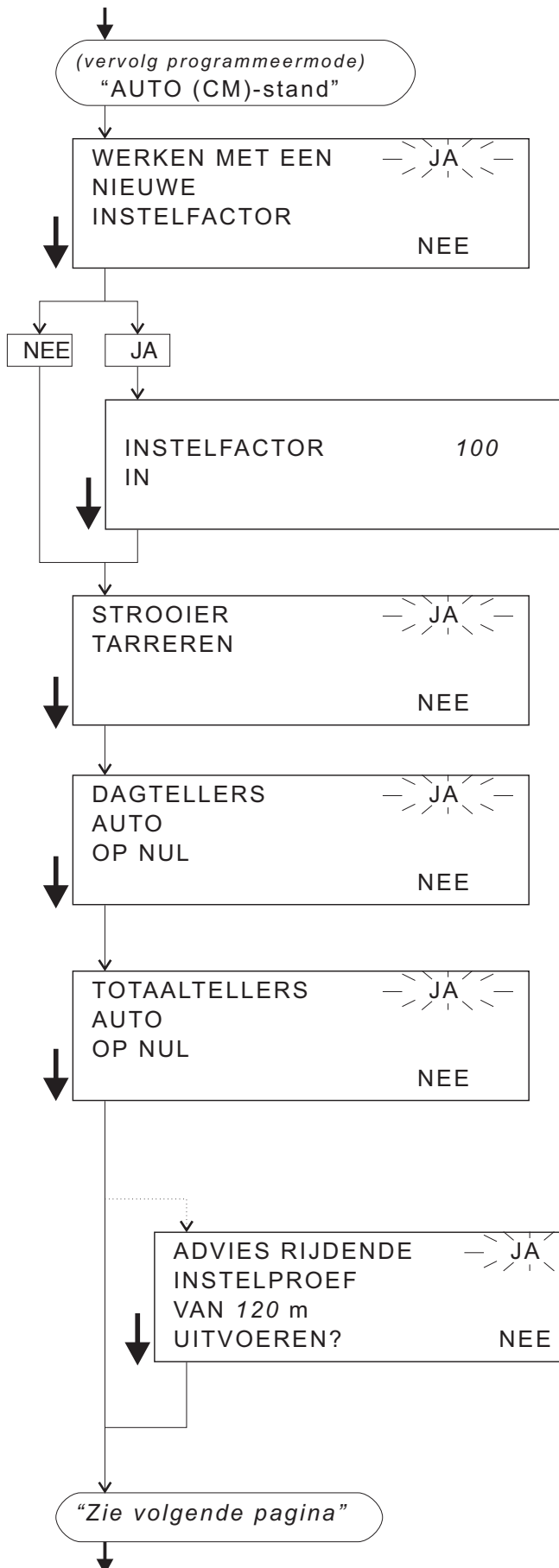
- Selecteer "JA" als een rijsnelheidssensor is aangesloten.
Selecteer "NEE" als de sensor niet aanwezig is of defect blijkt te zijn en u toch wilt strooien.

- Controleer de rijsnelheidssensor: zie bijlage B.

- Herhaal de ijkprocedure.
Wanneer u dan "NEE" selecteert, blijft de oude ijkwaarde gehandhaafd.

- Stel de rijsnelheid in waarmee zal worden gewerkt.
Let op! De klepstand wordt nu bepaald met ingevoerde rijsnelheid. Er vindt geen aanpassing plaats als van deze snelheid wordt afgeweken.

Om weer rijsnelheidsafhankelijk te kunnen strooien moet de sensor opnieuw worden geijkt!



- Selecteer JA wanneer u een kunstmest gaat verstrooien die een ander instelfactor heeft dan die van het laatst verstrooide materiaal (zie bijlage E voor de instelfactoren van diverse kunstmestsoorten).

Selecteer eveneens JA als u na het programmeren een rijdende instelproef wilt uitvoeren [zie hoofdstuk 6.5 Rijdende instelproef (CENTERMATIC[®]) voor verdere uitleg].

Bij NEE werkt het CENTRONIC regelsysteem met de laatst ingevoerde instelfactor.

Ga door naar het volgende scherm.

- Voer de instelfactor in en ga door naar het volgende scherm.

- Wanneer u "JA" selecteert, wordt het actuele gewicht op nul gesteld.

Doe dit alleen als de strooier leeg is. Tijdens het werk wordt dan de nog aanwezige hoeveelheid kunstmest aangegeven.

- Selecteer "NEE" wanneer de dagteller-gegevens over bewerkte oppervlakte, gestrooide hoeveelheid en afgelegde weg in het geheugen van het CENTRONIC regelsysteem bewaard moeten blijven. Bij "JA" worden de dagtellers van de AUTO-stand op nul gesteld. Ga door naar het volgende scherm.

- Selecteer "NEE" wanneer de totaalteller-gegevens in het geheugen van het CENTRONIC regelsysteem bewaard moeten blijven.

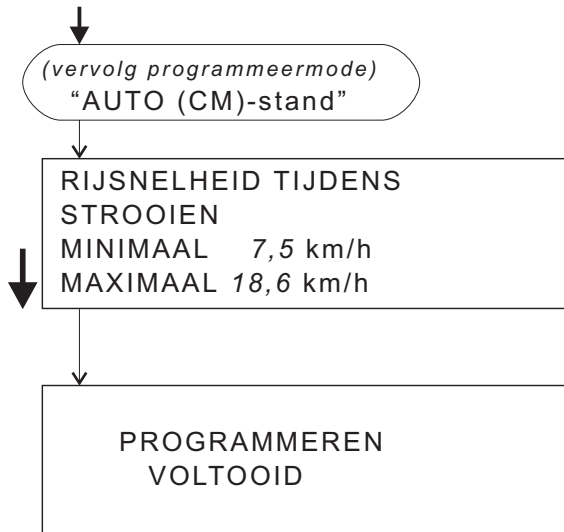
Bij "JA" worden de totaaltellers van de AUTO-stand op nul gesteld.

Ga door naar het volgende scherm.

Dit scherm verschijnt alleen als u eerder heeft gekozen voor het werken met een nieuwe instelfactor.

Selecteer "JA" wanneer de instelfactor die u eerder heeft ingevoerd niet geheel betrouwbaar is. Bijv. strooien van afwijkende kunstmestsoorten en/of kleine hoeveelheden.

Noteer of onthoud de vermelde afstand [zie hoofdstuk 6.5 "Rijdende instelproef (CENTERMATIC[®])"].

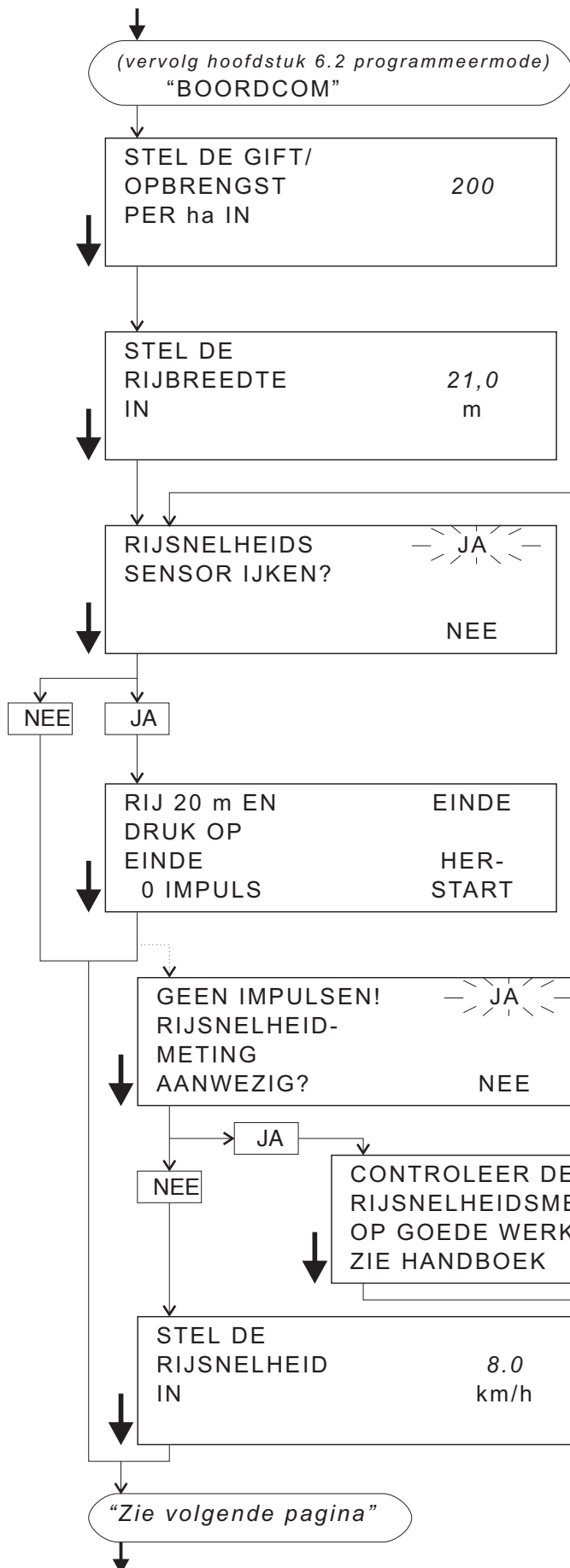


- In het scherm worden de minimale- en maximale snelheid gegeven waarvoor de klepstand nog kan worden afgeregeld naar de ingestelde strooihoeveelheid.
Ga door naar het volgende scherm.

Het programmeren is voltooid.
Het CENTRONIC regelsysteem komt na circa 3 seconden automatisch in de bedrijfsmode.

De in de programmeermode van de AUTO (CM)-stand ingevoerde gegevens, zijn nu opgeslagen in het geheugen van het CENTRONIC regelsysteem. Ook als het CENTRONIC regelsysteem wordt uitgeschakeld blijven deze gegevens daarin bewaard.

Het werken met het CENTRONIC regelsysteem gebeurt in de bedrijfsmode.
Lees hiervoor verder in hoofdstuk 6.3 "Werken met de CENTRONIC (Bedrijfsmode)".



- Stel de hoeveelheid in op de gewenste waarde en ga door naar het volgende scherm. Dit kan bijvoorbeeld de gift van een spuitmachine zijn. Omdat de eenheid kan verschillen (kg, liter, etc.), wordt deze niet aangegeven.

- Stel de gewenste rijbreedte in en ga door naar het volgende scherm.

- Selecteer "JA" wanneer de rijsnelheidssensor moet worden geïjkt. Selecteer eveneens "JA" wanneer de sensor defect of niet aanwezig is. Ga door naar het volgende scherm.

- Stel de impulsteller op nul (0 impuls) door "HERSTART" te selecteren. Rij precies 20 m*) en druk op de bovenste rechter pijltoets (einde). Bij iedere impuls wordt een geluidssignaal gegeven. Het scherm geeft het aantal impulsen aan dat de sensor heeft afgegeven. Ga door naar het volgende scherm.

*) Rij in het veld; asfalt/beton kan een fout van 5-10% geven.

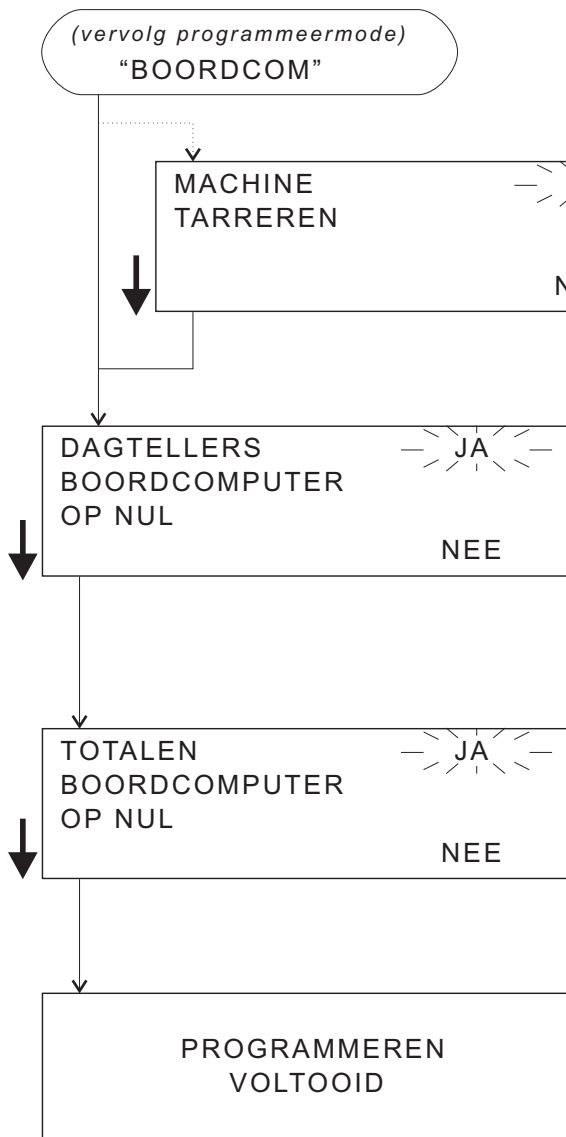
Wanneer "0" impuls wordt ingevoerd, volgt het hiernaast staande scherm.

- Selecteer "JA" als een rijsnelheidssensor is aangesloten. Selecteer "NEE" als de sensor niet aanwezig is of defect blijkt te zijn en u toch wilt strooien.

- Controleer de rijsnelheidssensor: zie bijlage B.2.

- Herhaal de ijkprocedure. Wanneer u dan "NEE" selecteert, blijft de oude ijkwaarde gehandhaafd.

- Stel de rijsnelheid in waarmee zal worden gewerkt.



Dit scherm verschijnt alleen als het CENTER-MATIC weegapparaat is aangesloten.

- Wanneer u "JA" selecteert, wordt het actuele gewicht op nul gesteld. Doe dit alleen als de machine leeg is. Tijdens het werk wordt dan de nog aanwezige hoeveelheid kunstmest aangegeven.

- Selecteer "NEE" wanneer de dagteller-gegevens over bewerkte oppervlakte, gestrooide hoeveelheid en afgelegde weg in het geheugen van het CENTRONIC regelsysteem bewaard moeten blijven. Bij "JA" worden de dagtellers van de BOORDCOM-stand op nul gesteld. Ga door naar het volgende scherm.

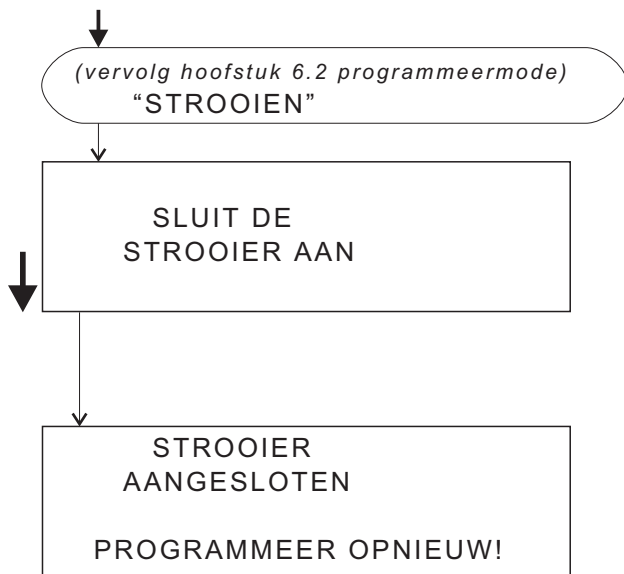
- Selecteer "NEE" wanneer de totaalteller-gegevens in het geheugen van het CENTRONIC regelsysteem bewaard moeten blijven. Bij "JA" worden de totaaltellers van de BOORDCOM-stand op nul gesteld. Ga door naar het volgende scherm.

Het programmeren is voltooid. het CENTRONIC regelsysteem komt na circa 3 seconden automatisch in de bedrijfsmode.

De in de programmeermode van de BOORDCOM-stand ingevoerde gegevens, zijn nu opgeslagen in het geheugen van het CENTRONIC regelsysteem. Ook als het CENTRONIC regelsysteem wordt uitgeschakeld blijven deze gegevens daarin bewaard.

Het werken met het CENTRONIC regelsysteem gebeurt in de bedrijfsmode.

Lees hiervoor verder in hoofdstuk 6.3 "Werken met de CENTRONIC (Bedrijfsmode)".



- Sluit de stekker van de actuatorbesturingskast van de strooier aan op het aansluitblok. Controleer de aansluitingen.
Druk daarna op de enter-toets.

Het systeem komt in de bedrijfsmode en het hiernaast getoonde scherm verschijnt.

- Druk op de prog-toets en programmeer het CENTRONIC regelsysteem opnieuw.

Wanneer het scherm niet verschijnt dan maakt een stekker geen goed contact of is er een kabelbreuk.

- Controleer in dat geval nogmaals de elektrische aansluitingen en de bekabeling.



6.3 Werken met de CENTRONIC® (Bedrijfsmode)

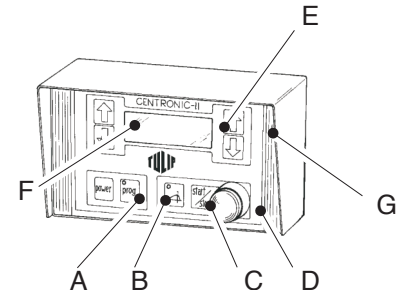
De bedrijfsmode van het CENTRONIC regelsysteem heeft een stand-by-stand en een werkstand.

In de stand-by-stand zijn de kleppen van de doseerinrichting van de CENTERLINER kunstmeststrooier gesloten. De lamp in de start/stop-knop (D) brandt niet.

Dag- en totaaltellers staan stil, behalve de teller voor de afgelegde weg van de gekozen werkwijze (AUTO C, AUTO CM, HAND of BOORDCOM).

In de werkstand zijn de kleppen van de doseerinrichting geopend. De lamp in de start/stop-knop (D) brandt.

De dag- en totaaltellers van de gekozen werkwijze lopen.



Na het aanzetten van het CENTRONIC regelsysteem worden eerst de openingsschermen met de versie-nummers getoond. Na indrukken van een willekeurige toets, komt het CENTRONIC regelsysteem in de stand-by-stand van de bedrijfsmode of in de programmeermode te staan.

- Doorloop als het groene lampje in Prog-toets (B) brandt, eerst de programmeerprocedure tot deze is voltooid. Als het scherm voor de helderheidinstelling wordt getoond, kan direct naar de bedrijfsmode worden teruggegaan door op de Prog-toets te drukken.
- Stel met de start/stop-knop (D) de bedrijfsmode om van de stand-by-stand naar de werkstand en omgekeerd.

In de bedrijfsmode is er een reeks schermen met diverse gegevens oproepbaar. De reeks die wordt weergegeven, is afhankelijk van de ingestelde werkwijze.

Reeks AUTO (C/CM)-stand (zie hoofdstuk 6.3.1 “Reeks AUTO-stand”)

Reeks HAND-stand (zie hoofdstuk 6.3.2 “Reeks HAND-stand”)

Reeks BOORDCOM-stand (zie hoofdstuk 6.3.3 “Reeks BOORDCOM-stand”)

Met behulp van de linker pijltoetsen (F) kan de reeks gegevens worden doorlopen (heen en terug).

Bij gebruik van de AUTO (C/CM)-stand staat aan de rechterzijde in het scherm de ingestelde strooihoeveelheid aangegeven.

xxx	450
xxx	kg/ha
xxx	
xxx	100%



Met de rechter pijltoetsen (G) kan de geprogrammeerde hoeveelheid (=100%) tot 50% worden verhoogd of verlaagd, in stappen van 5%. Dit kan zowel in de stand-by-stand als in de werkstand worden uitgevoerd.

xxx	495
xxx	kg/ha
xxx	
xxx	110%



Pas een hoeveelhidsverandering op deze wijze alleen voor korte tijd toe. Wanneer langere tijd (groot oppervlak) een andere gift moet worden gegeven, dient de hoeveelhidsinstelling door middel van de programmeerprocedure te worden gewijzigd.



Bij gebruik van de HAND-stand staat aan de rechterzijde in het scherm de ingestelde klepstand aangegeven. Een “ ’ ” is een tussenstand van de schaalverdeling.

xxx	KLEP
xxx	STAND
xxx	
xxx	5B'



Met de rechter pijltoetsen (G) kan de voorgeprogrammeerde klepstand worden verhoogd of verlaagd. Dit kan zowel in de stand-by-stand als in de werkstand worden uitgevoerd.

xxx	KLEP
xxx	STAND
xxx	
xxx	6A



Bij gebruik van het CENTRONIC regelsysteem als boordcomputer voor een andere machine staat aan de rechterzijde in het scherm de ingestelde gift/ opbrengst aangegeven.

xxx	200
xxx	/ha
xxx	
xxx	

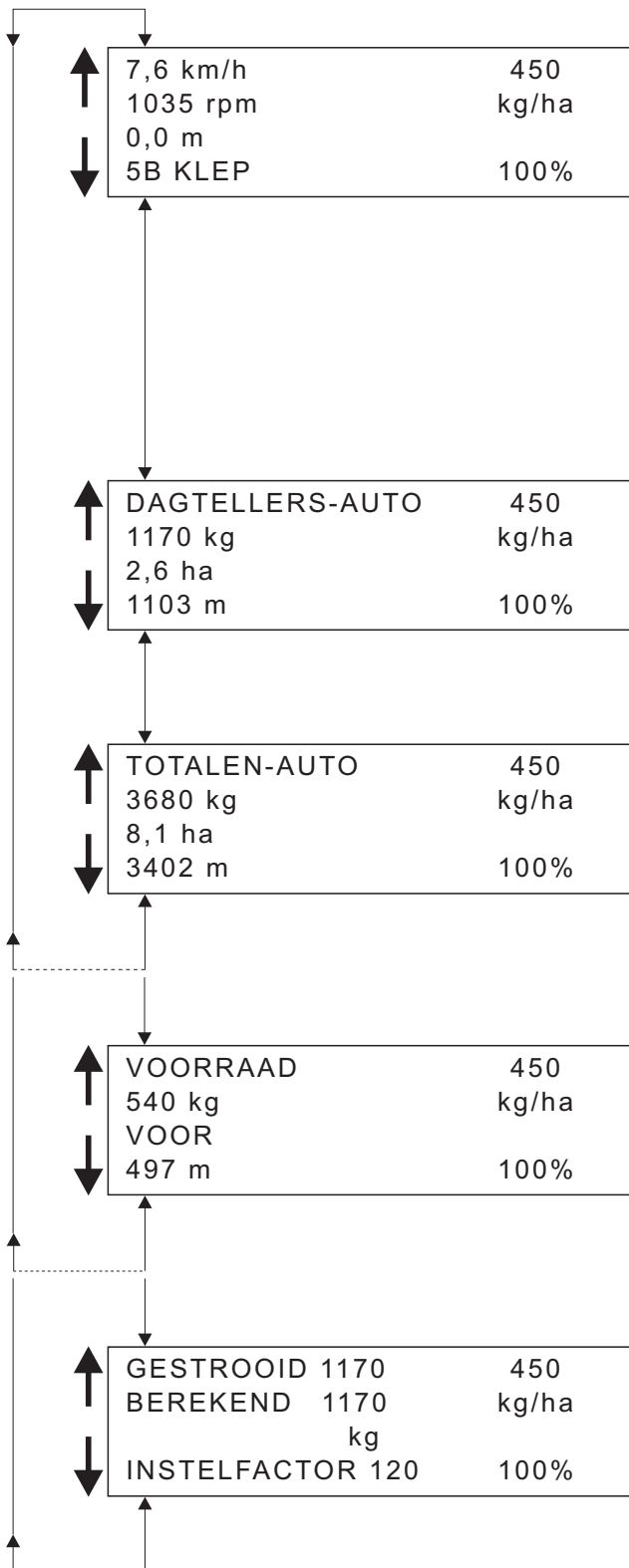
Bij gebruik van de OPEN/DICHT-stand staat in het scherm “KLEP DICHT” of “KLEP OPEN” bij resp. de stand-by-stand en de werkstand.

KLEP	OPEN
------	------

Het laatst getoonde scherm uit de reeks verschijnt als eerste bij een volgend gebruik van de bedrijfsmode.



6.3.1 Reeks AUTO-stand



Actuele waarden van:

- Rijsnelheid. Indien de rijsnelheidssensor niet is aangesloten wordt de geprogrammeerde waarde vermeld.
- Werpshijftoerental.
- Gereden afstand. De waarde springt op 0,0 als dit scherm wordt opgeroepen; te gebruiken als afstandmeter.
- De klepstand.

Overzicht van de dagtellerwaarden^{*)} AUTO-stand.

- Gestrooide hoeveelheid.
- Bewerkt oppervlak. Alleen het oppervlak waarbij het CENTRONIC regelsysteem in de werkstand (lampje start/stop-knop brandt) staat, wordt gemeten.
- Gereden afstand. Ook de afstand gereden in de stand-by-stand wordt meegerekend.

Overzicht van de totaal tellerwaarden^{*)} AUTO-stand.

- Gestrooide hoeveelheid.
- Bewerkt oppervlak. Alleen het oppervlak waarbij het CENTRONIC regelsysteem in de werkstand (lampje start/stop-knop brandt) staat wordt gemeten.
- Gereden afstand. Ook de afstand gereden in de stand-by-stand wordt meegerekend.

Dit scherm verschijnt alleen als het CENTERMATIC weegapparaat is aangesloten.

- Actuele waarde van het resterende gewicht aan kunstmest (de strooier moet wel zijn getarreed bij het programmeren).
- Werkafstand waarvoor nog kunstmest in de voorraadbak is.

Dit scherm verschijnt alleen als het CENTRONIC regelsysteem in de stand-by-stand staat en het CENTERMATIC weegapparaat is aangesloten.

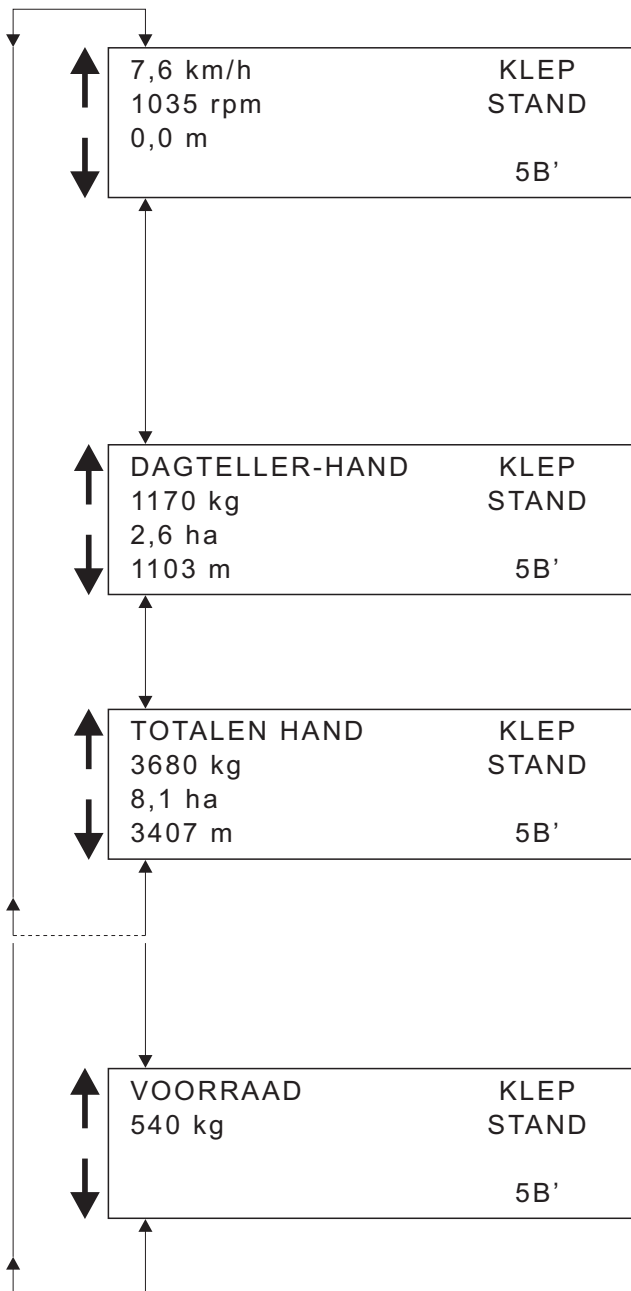
- “GESTROOID” ^{**)} - het werkelijk verstrooide gewicht.
- “BEREKEND” ^{**)} - berekend gewicht uit de ingestelde dosering, de werkbreedte en afgelegde weg.
- Actuele waarde van de instelfactor. Het is zinvol om de instelfactor na enige tijd strooien en de factor nauwkeurig is bepaald, te noteren (bijlage D). Als later weer met dezelfde kunstmest wordt gewerkt kan deze waarde bij het programmeren worden gebruikt.

^{*)} De waarden zijn op nul te stellen met de programmeerprocedure.

^{**)} De waarde wordt op nul gesteld als een andere instelfactor wordt geprogrammeerd.



6.3.2 Reeks HAND-stand



Actuele waarden van:

- Rijsnelheid. Indien de rijsnelheidssensor niet is aangesloten wordt de geprogrammeerde waarde vermeld.
- Werpschijftoerental.
- Gereden afstand. De waarde springt op 0,0 als dit scherm wordt opgeroepen; te gebruiken als afstandmeter.

Overzicht van de dagtellerwaarden^{*)} HAND-stand.

- Gestrooide hoeveelheid.
- Bewerkt oppervlak. Alleen het oppervlak waarbij het CENTRONIC regelsysteem in de werkstand (lampje start/stop-knop brandt) staat wordt gemeten.
- Gereden afstand. Ook de afstand gereden in de stand-by-stand wordt meegerekend.

Overzicht van de totaaltellerwaarden^{*)} HAND-stand.

- Gestrooide hoeveelheid.
- Bewerkt oppervlak. Alleen het oppervlak waarbij het CENTRONIC regelsysteem in de werkstand (lampje start/stop-knop brandt) staat wordt gemeten.
- Gereden afstand. Ook de afstand gereden in de stand-by-stand wordt meegerekend.

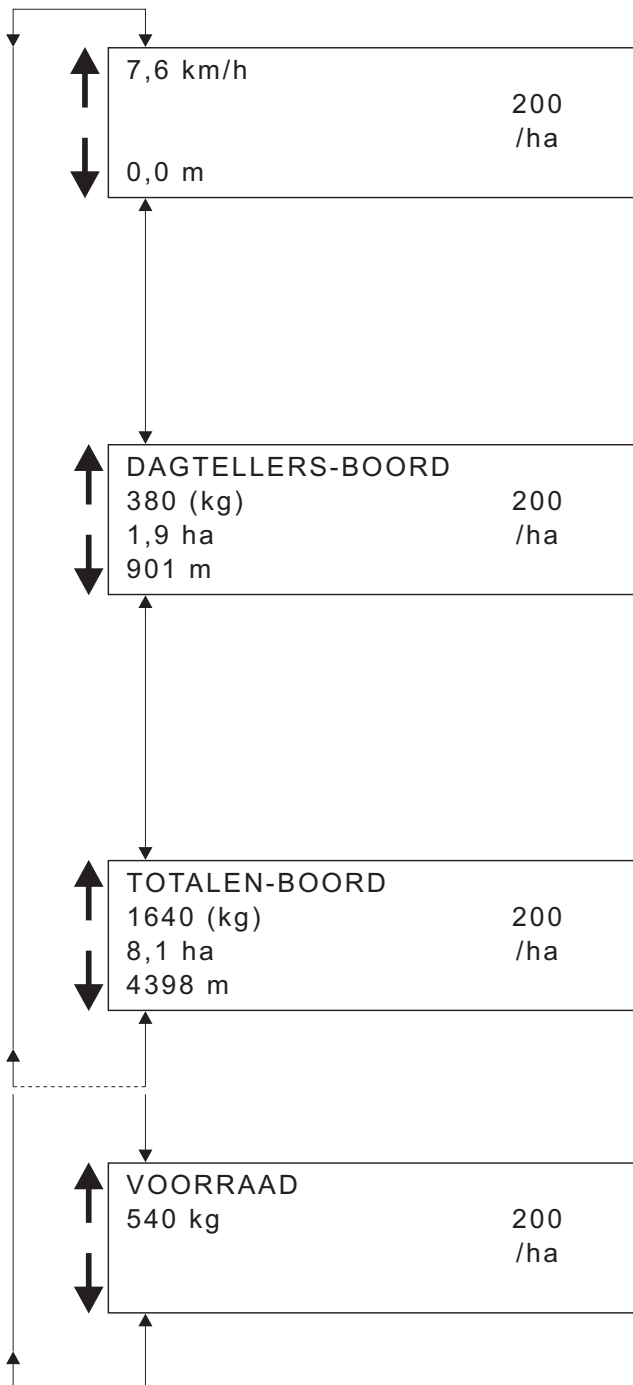
Dit scherm verschijnt alleen als het CENTERMATIC weegapparaat is aangesloten.

- Actuele waarde van het resterende gewicht aan kunstmest (de strooier moet wel zijn getarreed bij het programmeren).

^{*)} De waarden zijn op nul te stellen met de programmeerprocedure.



6.3.3 Reeks BOORDCOM-stand



Actuele waarden van:

- Rijsnelheid. Indien de rijsnelheidssensor niet is aangesloten wordt de geprogrammeerde waarde vermeld.
- Gereden afstand. De waarde springt op 0,0 als dit scherm wordt opgeroepen; te gebruiken als afstandmeter.

Overzicht van de dagtellerwaarden^{*)} BOORDCOM-stand.

- Opgebrachte hoeveelheid. Indien de gift/opbrengst in een andere eenheid wordt gemeten (b.v. liter), dan deze eenheid in plaats van de gegeven eenheid (kg) lezen.
- Bewerkt oppervlak. Alleen het oppervlak waarbij het CENTRONIC regelsysteem in de werkstand (lamp start/stop-knop brandt) staat wordt gemeten.
- Gereden afstand. Ook de afstand gereden in de standby-stand wordt meegerekend.

Overzicht van de totaal tellerwaarden^{*)} BOORDCOM-stand.

- Opgebrachte hoeveelheid.
- Bewerkt oppervlak. Alleen het oppervlak waarbij het CENTRONIC regelsysteem in de werkstand (lampje start/stop-knop brandt) staat wordt gemeten.
- Gereden afstand. Ook de afstand gereden in de standby-stand wordt meegerekend.

Dit scherm verschijnt alleen als het CENTERMATIC weegapparaat is aangesloten.

- Actuele waarde van het resterende gewicht aan te verspreiden stoffen (de machine moet wel zijn getarreed bij het programmeren).

^{*)} De waarden zijn op nul te stellen met de programmeerprocedure.



6.4 Gebruik van de CENTRASIDE®

Het kantafstrooien kan worden uitgevoerd door de CENTERLINER kunstmeststrooier schuin te stellen of met behulp van de CENTRASIDE kantafstrooi-inrichting.

De functies met betrekking tot de CENTRASIDE kantafstrooi-inrichting werken alleen als bij de basisinstallatie (zie hoofdstuk 4 “Basisinstallatie van de CENTRONIC®”) is ingevoerd dat een CENTRASIDE kantafstrooi-inrichting is gemonteerd.

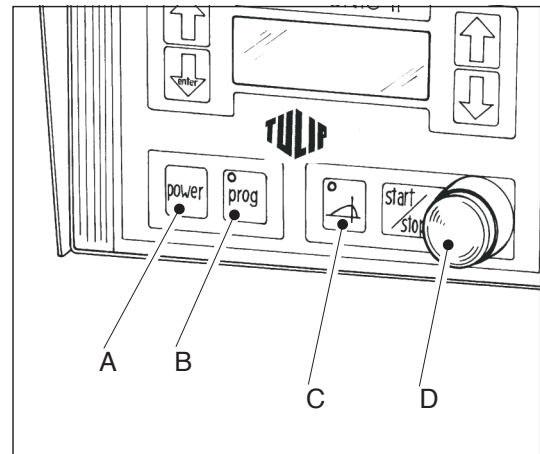
Wanneer de CENTRASIDE kantafstrooi-inrichting wordt gebruikt, verandert de uitstroomhoeveelheid van de CENTERLINER kunstmeststrooier (linker klep losgekoppeld).

U moet daarom met de kantstrooi-toets (C) het CENTRONIC regelsysteem omstellen van volveldstrooien naar kantafstrooien.

Het CENTRONIC regelsysteem kan hierdoor de juiste berekening van de opgebrachte hoeveelheden, bewerkte oppervlak, etc. maken.

Het omstellen is alleen mogelijk als het CENTRONIC regelsysteem in de stand-by-stand staat **en** de rijsnelheid nul is.

Wanneer is ingesteld op kantafstrooien, brandt het groene lampje in de toets. Tevens geeft het CENTRONIC regelsysteem ca. 6x per minuut een kort geluidsignaal als extra aanduiding voor deze instelling.



De CENTRASIDE kantafstrooi-inrichting dient te worden bediend volgens de daarbij behorende handleiding.

Wanneer u gaat kantafstrooien door middel van het schuinstellen van de CENTERLINER kunstmeststrooier, blijft de uitstroomhoeveelheid gelijk. Het CENTRONIC regelsysteem moet dan ook bij het kantafstrooien, in de instelling voor volveldstrooien blijven staan.



6.5 Rijdende instelproef (CENTERMATIC®)

De rijdende instelproef heeft tot doel om snel tot de juiste instelfactor te komen.

Het uitvoeren van de proef wordt sterk aangeraden als geen betrouwbare instelfactor van de te verstrooien kunstmest bekend is, met name als ook de gewenste gift klein is.

Bij de proef wordt bij aanvang van het strooien en na een zekere afstand het begin- en eindgewicht bepaald. De instelfactor wordt berekend aan de hand van de gewenste opbrengst en rijbreedte en de meetgegevens van de instelproef.

Tijdens het programmeren kan voor het uitvoeren van de proef worden gekozen bij het scherm:

ADVIES RIJDENDE INSELPROEF VAN 120 m UITVOEREN?	JA NEE
--	-------------------

De afstand wordt door het systeem bepaald aan de hand van de ingevoerde gegevens voor gewenste opbrengst, rijbreedte etc.

Wordt bij het programmeren “JA” geselecteerd dan start de rijdende instelproef zodra in de bedrijfsmode de eerste keer van de stand-by-stand naar de werkstand wordt overgeschakeld.

Er verschijnt dan op het scherm:



Neem het volgende in acht:

- De trekker moet stilstaan (motor laten draaien!)
- De voorraadbak moet voldoende zijn gevuld om de voor de proef noodzakelijke afstand te kunnen strooien.
- De strooier moet op de voorgeschreven werkhoopte zijn afgesteld.

Het begingewicht wordt nu nauwkeurig bepaald. Na maximaal 15 seconden verschijnt het volgende scherm.

Begin met het strooien van de eerste werkgang.

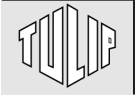
In de werkstand zal zolang de voor de proef noodzakelijke afstand niet is afgelegd, om de 5 seconden een dubbel geluidssignaal klinken.

Er hoeft niet direct te worden gestopt als de vereiste afstand is afgelegd. De werkgang kan zonder bezwaar worden afgemaakt.

Als naar de standby-stand wordt teruggegaan voordat de vereiste afstand is gereden, wordt een scherm getoond met de nog (minimaal) te rijden afstand. Strooi verder in een volgende werkgang.

Het volgende scherm verschijnt als naar de stand-by-stand wordt teruggegaan nadat de vereiste afstand of meer is gereden. Neem het volgende in acht:

- De trekker moet stilstaan (motor laten draaien!).
- De strooier moet op de voorgeschreven werkhoopte zijn afgesteld.
- De voorraadbak mag nog niet worden bijgevuld.



Het eindgewicht wordt nu nauwkeurig bepaald.
Na maximaal 15 seconden komt het CENTRONIC
regelsysteem in de stand-by-stand van de bedrijfs-
mode.

De rijdende instelproef is hiermee voltooid.



6.6 Algemene gebruiksaanwijzingen

- De metingen van de tellers kunnen een vertekend beeld geven wanneer kleine waarden worden afgelezen. Bijvoorbeeld: volgens teller bewerkte oppervlak = 0,9 ha; gestrooid gewicht = 200 kg. Indien de gewenste hoeveelheid 200/ha bedraagt, lijkt er teveel te zijn gestrooid. Echter, omdat de hectare teller per 0,1 ha oploopt kan in werkelijkheid 0,999 ha zijn bewerkt. Wanneer bij kleine waarden wordt afgelezen kan dat het beste worden gedaan op het moment dat de kleinste waarde naar een hogere waarde verspringt. Dus op het moment dat teller naar bijv. 1,0 ha verspringt, direct het gestrooide gewicht aflezen.
- Bij de uitvoering van de afdraaiproef [AUTO (C)-stand] wordt een werpschijftoerental van 430 - 470/min. voorgeschreven. Tijdens het strooien dient het werpschijftoerental te worden aangehouden dat in de strooitabellen van de CENTERLINER kunstmeststrooier voor de betreffende kunstmestsoort wordt vermeld.
- De instellingen die het CENTRONIC regelsysteem in de AUTO (C)-stand kiest bij de *eerste* afdraaiproef (klepstand/tijdsduur), zijn gebaseerd op in het CENTRONIC regelsysteem opgeslagen gegevens van een basis kunstmestsoort (instelfactor 100).
Het CENTRONIC regelsysteem berekent de instelfactor door de gemeten hoeveelheid te vergelijken met de te verwachten hoeveelheid als een kunstmestsoort met instelfactor 100 zou zijn gebruikt.
De *tweede* afdraaiproef wordt uitgevoerd met de instellingen gebaseerd op de instelfactor uit de eerste proef, en geeft daardoor een grotere nauwkeurigheid van de strooihoeveelheid, met name als de instelfactor ver van de 100 afligt.
- Controleer als met het CENTERMATIC weegapparaat wordt gewerkt, vóór het strooien het ledig gewicht van de strooier. Als het gewicht dan niet op nul staat, moet u de machine tarreren in programmeermode. Alleen dan krijgt u de juiste gegevens over de voorraad kunstmest en de afstand waarvoor deze nog toereikend is om te strooien.
- Wanneer stekkers worden losgenomen moeten de stofdoppen op de stekker en aansluiting worden gedraaid. U voorkomt hiermee dat stof en/of kunstmest later storingen in de aansluiting kunnen veroorzaken.
- **Maak de machine na gebruik grondig schoon. Richt nooit een waterstraal op de electronica-kastjes en op stekkerverbindingen.**
- **! Wanneer u werkt met het gedragen CENTERMATIC weegapparaat mag u nooit een aanhangwagen achter de CENTERLINER kunstmeststrooier koppelen. Door horizontale belastingen van het weegapparaat kan een blijvende onnauwkeurigheid bij het wegen ontstaan.**
- **Ingeval van laswerkzaamheden aan het CENTERMATIC weegapparaat (of daaraan gekoppelde machine) dienen de draden van de load cells te worden losgekoppeld.**



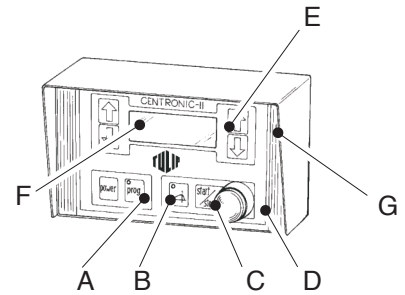
6.7 Beknopte gebruiksaanwijzing

Sluit de componenten aan.

Zet het CENTRONIC regelsysteem aan door op de Power-toets (A) te drukken.

Doorloop de (basis) installatie-procedure (hoofdstuk 4) indien:

- het CENTRONIC regelsysteem voor de eerste maal in gebruik wordt genomen.
- een andere taal en/of eenhedenstelsel wordt gewenst.
- de CENTRASIDE kantafstrooi-inrichting aan de CENTERLINER kunstmeststrooier wordt gemonteerd.



Start de installatie-procedure door toetsen B + C ca. 5 seconden in te drukken. Doorloop de schermen met de enter-toets (F). Selecteer de gewenste instellingen (actuator afstellen: NEE) met de rechter pijltoetsen (G).

Programmeermode

Zet het CENTRONIC regelsysteem in de programmeermode door op de Prog-toetst (B) te drukken (zie hoofdstuk 6.2).

Lees het scherm: selecteer de gewenste instelling, stel de gewenste getalwaarde in of voer de aangegeven opdracht uit. Met de rechter pijltoetsen (G) kunt u de gewenste instelling selecteren of een getalwaarde wijzigen. Ga door naar een volgend scherm door op de enter-toets (F) te drukken. Doorloop de schermen tot het programmeren is voltooid.

Programmeren van het CENTRONIC regelsysteem is noodzakelijk indien :

- het CENTRONIC regelsysteem in gebruik wordt genomen.
- andere instellingen voor rijbreedte, opgebrachte hoeveelheid, rijnsnelheid enz. worden verlangd.
- een kunstmestsoort wordt verstrooid met een andere instelfactor.
- een nieuwe afdraaiproef of rijdende instelproef moet worden uitgevoerd.
- het CENTRONIC regelsysteem moet worden omgesteld voor een ander gebruik.
- dagtellers en/of totaal-tellers op nul moeten worden gesteld.
- de rijnsnelheidsensor opnieuw moet worden geïjkt (andere bandenmaat gemonteerd, andere bandenspanning toegepast, andere slip van het wiel).
- het CENTERMATIC weegapparaat moet worden getarreerd (VOORRAAD staat niet op 0 kg bij lege strooier).
- een foutmelding op het scherm aangeeft dat opnieuw geprogrammeerd dient te worden.

Bedrijfsmode

Het werken met het CENTRONIC regelsysteem gebeurt in de bedrijfsmode (het lampje in de Prog-toets mag niet branden). Door middel van de start/stop-knop wordt het CENTRONIC regelsysteem van de stand-by-stand naar de werkstand (lamp in de knop brandt) gebracht en omgekeerd.

- Werkstand :
 - kleppen open
 - dagtellers/totaaltellers lopen
- Stand-by-stand :
 - kleppen dicht
 - dagtellers/totaaltellers gestopt m.u.v. tellers voor de afgelegde weg
 - bij stilstaande trekker kan de instelling voor CENTRASIDE (indien aanwezig) worden omgesteld

Speciale functies in de bedrijfsmode :

- tijdens het werk tijdelijk verhogen/verlagen van de geprogrammeerde gift/opbrengst of klepstand (zie hoofdstuk 6.3).
- afstandmeting, speciaal te gebruiken voor het uitzetten van de rijbreedte-markeringen (eerste scherm van gegevens-reeksen: zie hoofdstukken 6.3.1, 6.3.2 en 6.3.3).



7 FOUTMELDINGEN

Op het scherm kunnen de volgende foutmeldingen verschijnen:

RIJSNELHEID
TE LAAG

De rijsnelheid is zodanig laag dat de klepstand, nodig om de gewenste hoeveelheid te strooien, kleiner is dan 3A. De opgebrachte hoeveelheid kan nu afwijken van de gewenste hoeveelheid. Verhoog zo snel mogelijk uw rijsnelheid.

RIJSNELHEID
TE HOOG

De rijsnelheid is zodanig hoog dat de klepstand, nodig om de gewenste hoeveelheid te strooien, groter is dan 10A. De opgebrachte hoeveelheid is nu lager dan de gewenste hoeveelheid. Verminder zo snel mogelijk uw rijsnelheid.

AUTOMATISCH DOSEREN
NIET MOGELIJK

GEBRUIK HANDSTAND!

Deze melding verschijnt wanneer bij het programmeren een gewenste dosering of instelfactor wordt ingevoerd die buiten het bereik van de AUTO-stand ligt (minder dan 50 kg/ha of meer dan 2000 kg/ha; instelfactor kleiner dan 50 of groter dan 200). Regel in deze gevallen de klepstand van de doseerinrichting met de HAND-stand.

INGESTELDE GEGEVENS
NIET HAALBAAR

PROGRAMMEER OPNIEUW!

Deze melding verschijnt wanneer bij het uitvoeren van de afdraaioproef blijkt dat met de ingevoerde gegevens, de werkzaamheden buiten de mogelijkheden van het CENTRONIC regelsysteem vallen.

Programmeer opnieuw met aangepaste gegevens; bijvoorbeeld andere rijbreedte en/of strooihoeveelheid.

STROOIER
LOSGENOMEN

PROGRAMMEER OPNIEUW!

De stekker van de actuatorbesturingskast van de strooier is losgenomen van het stekkerblok in de trekker (of van de gewicht-hoekmeetkast van het CENTERMATIC weegapparaat).

U moet de aansluiting van de tussenkast controleren of opnieuw programmeren voor gebruik als boordcomputer.

STROOIER
AANGESLOTEN

PROGRAMMEER OPNIEUW!

De actuatorbesturingskast van de strooier is aangesloten op het stekkerblok in de trekker (of van de gewicht-hoekmeetkast van het CENTERMATIC weegapparaat), terwijl het CENTRONIC regelsysteem niet is geprogrammeerd voor kunstmeststrooien.

U moet opnieuw programmeren om bediening van de doseerinrichting door het CENTRONIC regelsysteem mogelijk te maken.



ACCUSPANNING
TE LAAG!
WERKING ONDERBROKEN

De voedingsspanning is te laag om het CENTRONIC regelsysteem te laten functioneren. Het doseren wordt gestopt.

Controleer de accu en aansluitingen op slechte contacten.

ACTUATOR IS
GEBLOKKEERD

OPEN

DICHT



De actuator functioneert niet naar behoren. Met de rechter pijltoetsen kan de actuator alsnog worden aangestuurd om de kleppen te openen of te sluiten.

Controleer of er zich voorwerpen in de doseeropening bevinden die de kleppen kunnen blokkeren.

Controleer de doseerinrichting op beschadigingen die een soepele bediening verhinderen.

ACTUATOR
DEFECT

De actuator is defect of de verbinding tussen de actuator en de actuatorbesturingskast is verbroken.

Controleer de kabel op breuk en beschadigingen. Als de actuator wordt opengemaakt om de kabel te vervangen, moet deze bij het monteren met afdichtkit waterdicht worden gemaakt.

Vervang de actuator als de foutmelding blijft nadat de kabel is gecontroleerd/gerepareerd.

ACTUATOR IS NIET
GECALIBREERD
VOER DE INSTALLATIE
PROCEDURE UIT

Het CENTRONIC regelsysteem kent geen afregelgegevens van de actuator. Regel de actuator af met de installatieprocedure (zie bijlage D).

STROOIER HEEFT EEN
VERKEERDE ELEKTRONICA-
KAST. LET OP: JUISTE
VERSIE IS xxxx

De actuatorbesturingskast van de CENTERLINER kunstmeststrooier heeft niet het juiste versienummer om met het versienummer van uw CENTRONIC regelsysteem te kunnen werken.

Vervang de actuatorbesturingskast door een nieuwe met het juiste versienummer. Raadpleeg hiervoor uw dealer.



AAN DE LAATSTE
100 kg BEZIG

De volgende foutmeldingen kunnen alleen optreden bij gebruik van het CENTERMATIC weegapparaat.

Deze melding verschijnt als de voorraad kunstmest onder de 100 kg komt. Let op: de kunstmest kan ongelijk over de twee bakhelften zijn verdeeld, waardoor één zijde eerder leeg kan zijn.

WEEGBOK
LOSGENOMEN
PROGRAMMEER OPNIEUW!

De stekker van de tussenkast van het CENTERMATIC weegapparaat is losgenomen van het stekkerblok in de trekker.

U moet de aansluiting van de tussenkast controleren of opnieuw programmeren voor gebruik zonder CENTERMATIC weegapparaat.

WEEGBOK
AANGESLOTEN
PROGRAMMEER OPNIEUW!

De tussenkast van de CENTRASIDE kantafstrooiinrichting is aangesloten op het stekkerblok in de trekker, terwijl het CENTRONIC regelsysteem niet is geprogrammeerd voor kunstmeststrooien.

U moet opnieuw programmeren om bediening van de doseerinrichting door het CENTRONIC regelsysteem mogelijk te maken.

WEEGBOK HEEFT EEN
VERKEERDE EPROM
DE VERSIE MOET
x.xx ZIJN

De EPROM in de gewicht-hoekmeetkast van het CENTERMATIC weegapparaat heeft niet het juiste versienummer om met het versienummer van uw CENTRONIC regelsysteem te kunnen werken.

Vervang de EPROM door een nieuwe met het juiste versienummer. Raadpleeg hiervoor uw dealer.

WEEGBOK IS FOUTIEF
GEIJKT
CONTROLEER WEEGBOK
EN IJK OPNIEUW

Deze melding verschijnt als bij de ijkprocedure een verkeerde waarde wordt ingevoerd. De ijkprocedure moet worden uitgevoerd als het weegelement of de EPROM van de gewicht-hoekmeetkast van het CENTERMATIC weegapparaat wordt vervangen. Raadpleeg hiervoor uw dealer.

FOUTIEF GETARREERD
TARREER OPNIEUW
IN PROGRAMMEERSTAND

Het gewicht van de machine (plus eventuele inhoud) aan de weegbok is lager dan waarbij de weegbok is getarreerd.

Tarreer de (lege) machine in de programmeermodus.



STROOIT TE VEEL!

Deze melding verschijnt^{*)} als er veel meer wordt gestrooid dan op basis van de ingevoerde gegevens kan worden verwacht. Mogelijk is overgegaan op een kunstmestsoort met een andere instelfactor zonder deze nieuwe instel- factor in te programmeren.

STROOIT TE VEEL!

KLEPPEN
NIET ONTKOPPELD?

Deze melding verschijnt^{*)} als er met de CENTRASIDE kantafstrooi-inrichting ingeschakeld, veel meer wordt gestrooid dan op basis van de ingevoerde gegevens kan worden verwacht. Mogelijk is vergeten de koppelstang van de linker doseerichting te ontkoppelen en/of is overgegaan op een andere kunstmestsoort.

STROOIT TE WEINIG!
BAK LEEG?
POORT VERSTOPT?

Deze melding verschijnt^{*)} als er veel minder wordt gestrooid dan op basis van de ingevoerde gegevens kan worden verwacht. Mogelijke oorzaken:

- Overgegaan op een kunstmestsoort met een andere instelfactor zonder deze nieuwe instelfactor in te programmeren.
- Er is een poort verstopt.
- Voorraadbak(helft) leeggestrooid.

STROOIT TE WEINIG!
BAK LEEG?
POORT VERSTOPT?
KLEPPEN GEKOPPELD?

Deze melding verschijnt^{*)} als er met de CENTRASIDE kantafstrooi-inrichting ingeschakeld, veel minder wordt gestrooid dan op basis van de ingevoerde gegevens kan worden verwacht. Mogelijke oorzaken:

- Overgegaan op een kunstmestsoort met een andere instelfactor zonder deze nieuwe instelfactor in te programmeren.
- Er is een poort verstopt.
- Voorraadbak(helft) leeggestrooid.
- Na kantstrooien met de CENTRASIDE kantafstrooi-inrichting vergeten de koppelstang weer aan te sluiten.

^{*)} Zodra het CENTRONIC regelsysteem wordt gestopt en weer gestart verdwijnt de melding. Er wordt vanuit gegaan dat de storing dan is verholpen of een nieuwe instelfactor is ingevoerd.



A STORINGSANALYSE

STORING	MOGELIJKE OORZAAK / OPLOSSING
Bedieningskast functioneert niet.	<ul style="list-style-type: none"> • Geen voedingsspanning aanwezig. Controleer stroomvoorziening. <ul style="list-style-type: none"> - stekker maakt geen contact. - breuk in bekabeling. - zekering doorgebrand. - aansluiting op accu verbroken.
Bedieningskast schakelt zichzelf aan en uit.	<ul style="list-style-type: none"> • Onderbreking in stroomvoorziening. Controleer stroomvoorziening. <ul style="list-style-type: none"> - stekker maakt slecht contact. - breuk in bekabeling. - spanningsval door inschakeling andere apparatuur; sluit CENTRONIC® direct aan op de accu of gebruikwaardere accu. - accu in slechte conditie.
Scherf niet afleesbaar. Versie scherm wel afleesbaar, overige niet.	<ul style="list-style-type: none"> • CENTRONIC® niet ingeschakeld. Druk op power-toets. • Helderheid verkeerd ingesteld. Druk op de prog-toets (het lampje in de toets moet nu branden) en regel de helderheid met de rechter pijltoetsen (zie ook hoofdstuk 6.2 “Programmeren v.d. CENTRONIC®”).
Actuator maakt brommend geluid maar functioneert niet.	<ul style="list-style-type: none"> • Slechte stroomvoorziening. Controleer stroomvoorziening. <ul style="list-style-type: none"> - stekker maakt slecht contact. - accu in slechte conditie.
Actuator werkt niet.	<ul style="list-style-type: none"> • Geen voedingsspanning. Controleer stroomvoorziening. <ul style="list-style-type: none"> - stekker maakt geen contact. - breuk in bekabeling. • Actuator defect. Vervang actuator.
Actuator stopt voordat kleppen gesloten zijn of ratelt door als kleppen gesloten zijn.	<ul style="list-style-type: none"> • Actuator niet goed gecalibreerd. Controleer in de HAND-stand of de klepstand die de CENTRONIC® aangeeft overeenkomt met de stand van de schaalverdeling op de CENTERLINER®. Calibreer de actuator met de installatieprocedure als deze niet overeenstemmen. • Actuator defect. Vervang actuator. • Kleppen niet goed afgesteld. Controleer de klepafstelling. (zie handleiding CENTERLINER®)
De weergegeven rijksnelheid is sterk wisselend of nul bij constante snelheid.	<ul style="list-style-type: none"> • Aansluiting van de rijksnelheidssensor niet goed. Controleer aansluiting . <ul style="list-style-type: none"> - breuk in kabel. - plus- / minpool in stekkerblok verkeerd aangesloten. - stekker van bedieningskast maakt slecht contact. • Sleufgaten in codeschijf worden niet waargenomen door de rijksnelheidssensor. Controleer de sensor en codeschijf afstelling. (zie bijlage B.4)



STORING

MOGELIJKE OORZAAK / OPLOSSING

De strooihoeveelheid is niet juist.

- Afdraaiproef niet goed uitgevoerd. **Voer een nieuwe proef uit.**
 - verkeerde gewicht ingevoerd (bv. emmer meegewogen).
 - geen tweede "noodzakelijke" afdraaiproef uitgevoerd.
- CENTRONIC® ingesteld op kantafstrooien met CENTRASIDE tijdens het volveldstrooien of omgekeerd.
- Kleppen niet goed afgesteld. **Controleer de klepafstelling. (zie handleiding CENTERLINER®)**
- Verkeerde klepinstelling. **Controleer in de hand-stand of de klep-stand die het CENTRONIC® regelsysteem aangeeft overeenkomt met de stand van de schaalverdeling op de CENTERLINER®. Calibreer de actuator met de installatieprocedure als deze niet overeenstemmen.**
- Poorten verstopt. **Verwijder kluiten kunstmest en/of vreemde voorwerpen bij de poorten. Gebruik een zeef als er kluiten en/of andere voorwerpen in de kunstmest zitten.**
- Verkeerde rijbreedte aangehouden of ingesteld.
- IJkwaarden van het weegelement van de CENTERMATIC® zijn verlopen. **Controleer met een bekend gewicht of de CENTERMATIC® het juiste gewicht registreert. Zo niet, weegelement ijen (raadpleeg uw dealer).**

Gewicht voorraad "9999".

- Weegbok overbeladen. **Verminder belading.**
- Breuk in elektrische bedrading of slechte contacten van load cell. **Controleer bedrading en aansluitingen load cells.**

Melding "strooier- / weeg bok losgenomen".

- Slechte verbinding
 - stekker maakt slecht contact
 - kabelbreuk
- Hoge (piek)spanningen. **Controleer stroomvoorziening (spanningsregelaar trekker).**

Werpschijftoerental knippert

- Het niet gelijktijdig kunnen verwerken van twee verschillende functies indicatie t.w. de actuatorverstelling en werpschijfsensor informatie. **Als de actuator naar een andere positie wordt veresteld, stopt de pulsverwerking van de werpschijfsensor. Het laatst berekende toerental blijft zichtbaar op het scherm, maar knippert om aan te geven dat dit geen actuele waarde is. Zodra de actuator zijn positie heeft bereikt, zal wederom het actuele toerental worden berekend maar zonder knipperen worden weergegeven.**



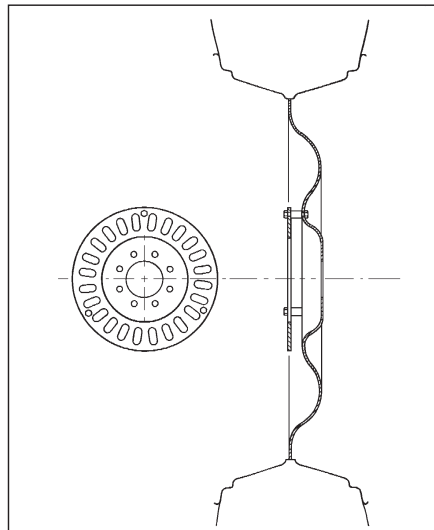
B MONTAGE VAN DE CENTRONIC[®]-ONDERDELEN OP DE TREKKER

B.1 Montage van de rijsnelheidssensor en codeschijf

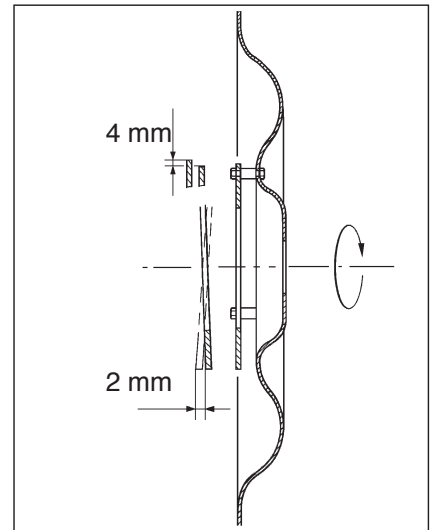
- Demonteer \emptyset van de achterwielen van de trekker.
- Controleer voordat de codeschijf aan de velg wordt gemonteerd of deze over de asstomp/flens van de achterbrug past.

- Boor 3-6 gaten (± 9 mm) in de velg, op zodanige wijze dat de codeschijf gecentreerd op de velg komt te staan.

- Monteer de schijf (fig. B-1). Gebruik naar keuze de lange of korte afstandbussen (van elk 6 stuks meegeleverd), afhankelijk van de vorm van de velg.



B-1



B-2

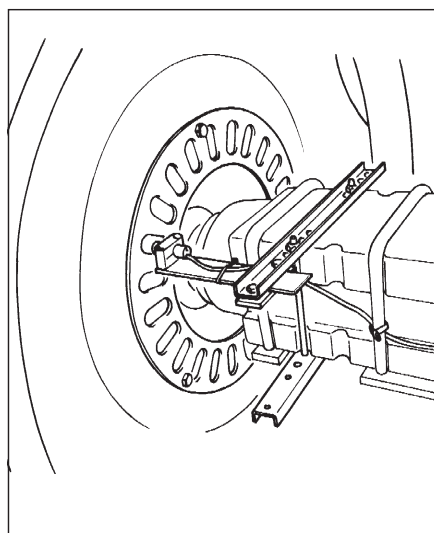
- Monteer het wiel weer aan de trekker. Laat de trekker nog opgekrikt staan i.v.m. controle van de rijsnelheidssensor, in een later stadium van de montage.
- Controleer of de slingering van de codeschijf in radiale richting binnen de 4 mm en in axiale richting binnen 2 mm valt (fig. B-2).

- Monteer de beugel voor de sensor op de achterbrug van de trekker (fig. B-3).

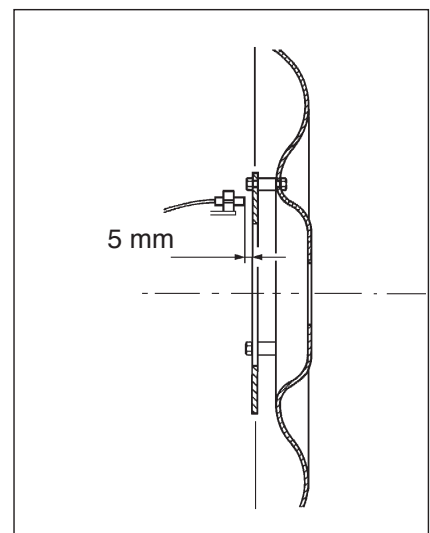
- Monteer de sensor aan de beugel.

De sensor dient ongeveer in het midden van de sleufgaten voor de codeschijf te staan.

Stel de afstand tussen de sensor en de codeschijf in op 5 mm (fig. B-4).



B-3



B-4

- Leg de kabel van de sensor naar de cabine. Let daarbij op bewegende en draaiende delen en delen die een hoge temperatuur kunnen krijgen. Zet de kabel met bindstrips vast.



B.2 Aansluitblok

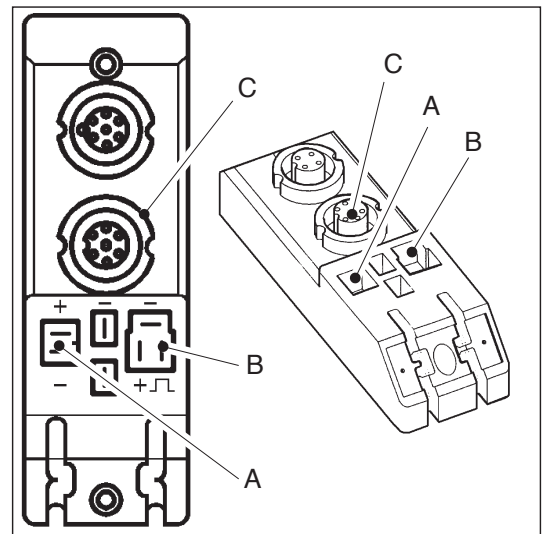
- Plaats het aansluitblok (fig. A-5) in de cabine van de trekker.

Aansluiting A dient voor de voeding, waarbij de rode draad op de plus-pool dient te worden aangesloten; de zwarte draad op de min pool.

- Sluit het aansluitblok aan achter het contactslot van de trekker. De rode draad (plus) kan op aansluiting 15 of 54 aangesloten worden.
- Sluit de zwarte draad (min) aan op de min-pool van de accu.

De meegeleverde zekering dient tussen het contactslot en het aansluitblok gemonteerd te worden in de rode draad (plus) als beveiliging.

- Sluit de rijsnelheidssensor aan op aansluiting B. De bruine draad hoort op de \neg -aansluiting, de blauwe op de () aansluiting.

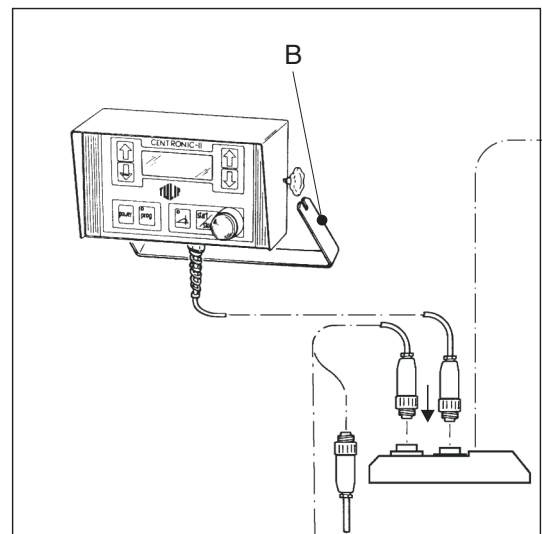


B-5

B.3 Montage van de bedieningskast

- Monteer de bedieningskast van het CENTRONIC regelsysteem, m.b.v. de bevestigingsbeugel B (fig. B-6), op een goed zichtbare plaats in de trekkercabine, waar deze ook gemakkelijk te bedienen is.
- Sluit de kabel van de bedieningskast aan op de aangegeven aansluiting (C, fig. B-5) van het aansluitblok.

N.B.: Zorg er voor dat de stekker schoon (vrij van kunststof!) en droog is voordat deze wordt aangesloten.



B-6

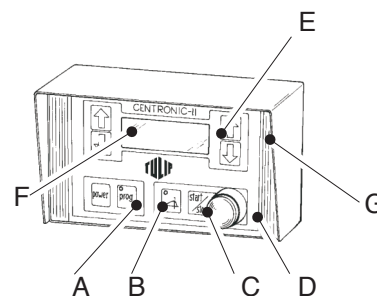


B.4 Controle van de rijsnelheidssensor

Controleer de rijsnelheidssensor op haar werking.

- Schakel het CENTRONIC regelsysteem in met de Power-toets (A).
- Druk op de "Prog-toets"; het groene lampje in de toets moet nu branden.

Regel indien nodig de helderheid van het scherm met de rechter pijltoetsen (G) bij.



- Druk op de enter toets.

- Voor de in te stellen werkwijze kunnen nu verschillende mogelijkheden volgen.

Om de sensor te kunnen testen moet één van de volgende mogelijkheden worden geselecteerd:

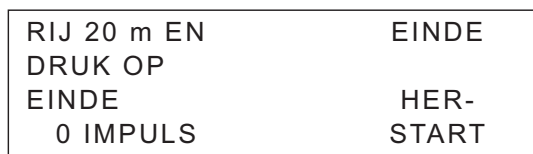
HAND, AUTO (C), AUTO (CM) of BOORDCOM.

- Druk een aantal maal op de enter-toets tot op het scherm verschijnt:



- Selecteer "JA" en druk op de enter-toets.

Op het scherm verschijnt nu:



(Negeer deze opdracht)

- Controleer de sensor door het trekkerwiel waaraan de codeschijf is gemonteerd, rond te draaien.

Bij iedere impuls die de sensor afgeeft wordt een geluidsignaal gegeven.

Op het scherm is het aantal afgeven impulsen af te lezen.

Bij het passeren van ieder sleufgat in de codeschijf moet de sensor een impuls afgeven.

Is dit niet het geval, controleer dan de afstand tussen de sensor en de codeschijf (ca. 5 mm, zie fig. B-4), de slingering van de codeschijf (zie fig. B-2) en of de sensor in het midden over het sleufgat beweegt. Stel waar nodig bij.

- Druk na de controle herhaald op de enter-toets tot op het scherm verschijnt:



- Wacht ca. 3 seconden. Er verschijnt dan een scherm uit de bedrijfsmode.
- Schakel het CENTRONIC regelsysteem met de Power-toets uit.



C GEBRUIK VAN RADAR- OF TREKKERSENSOR

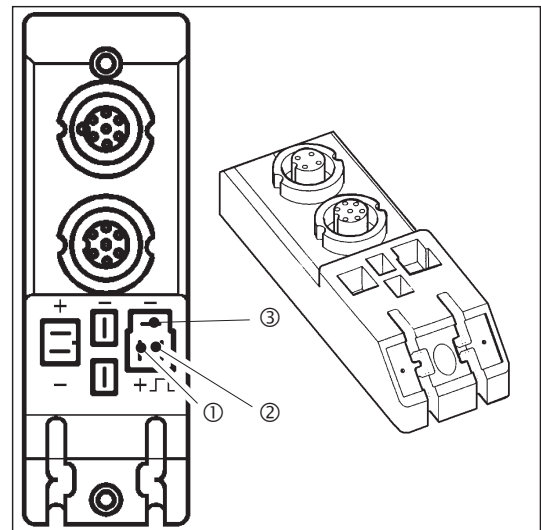
Voor de meting van afstand en snelheid kan in plaats van de rijsnelheidssensor van het CENTRONIC regelsysteem, ook gebruik worden gemaakt van een snelheidssensor van de trekker of een radar.

Voorwaarde is dat over 20 meter afgelegde weg, het aantal afgegeven impulsen tussen de 10 en 9999 ligt.

Aansluiten van snelheidssensor van de trekker

Sluit de snelheidssensor van de trekker als volgt aan op het aansluitblok.

- Neem de stekkers los van de rijsnelheidssensor die bij het CENTRONIC regelsysteem hoort (②+③, fig. C-1).
- Sluit op deze aansluitingen de sensor van de trekker aan.
De massa-draad op aansluiting ③ en de signaal-draad op aansluiting ② steken.



C-1

Aansluiten van een radarsensor

Sluit de radarsensor als volgt aan op het aansluitblok.

- Neem de stekkers los van de rijsnelheidssensor die bij het CENTRONIC regelsysteem hoort (②+③, fig. C-1).
- Sluit de drie-aderige sensor aan.
De massa-draad op aansluiting ③, de signaal-draad op aansluiting ② en de voedingsdraad op ① steken.

Opmerking:

De 12V-voeding (①) wordt in- en uitgeschakeld, met het aan- en uitzetten van het CENTRONIC regelsysteem.

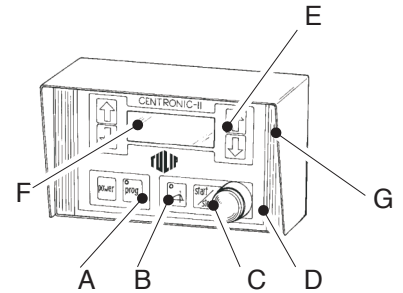


D AFSTELLEN VAN DE ACTUATOR

Wanneer de CENTERLINER met voormonteerde actuator wordt geleverd, is deze door fabriek afgesteld.

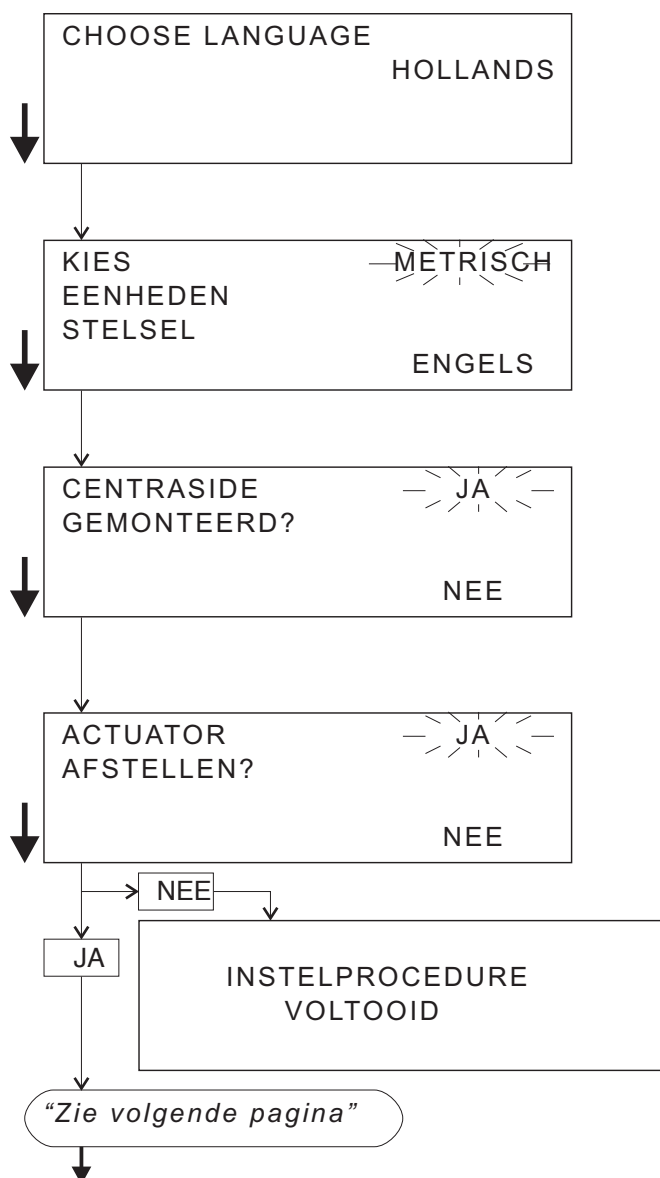
De actuator dient te worden afgesteld met de installatie-procedure als:

- de actuator is vervangen.
- de actuatorbesturingskast (of de elektronica hiervan) op de CENTERLINER kunstmeststrooier is vervangen.
- de klepstand volgens de display niet overeenkomt met de stand volgens de schaalverdeling op de CENTERLINER kunstmeststrooier. Controleer eerst de afstelling van de doseerinrichting zoals beschreven in de handleiding van de CENTERLINER kunstmeststrooier (in de HAND-stand kunnen de kleppen tot de gewenste klepstand worden geopend).



Installatie-procedure:

- Schakel het CENTRONIC regelsysteem met de Power-toets (A) in.
- Druk de prog-toets en kantstrooi-toets (B + C) gelijktijdig in (ca. 5 sec.) tot op het scherm verschijnt :



- Selecteer de gewenste taal met de rechter pijltoetsen (G). De geselecteerde taal wordt weergegeven. Druk dan op de onderste linker pijltoets (enter-toets; F).

Daarna verschijnt volgende vraag op het scherm.

- Selecteer het gewenste stelsel en druk op de enter-toets.

- Selecteer "JA" indien de CENTERLINER kunstmeststrooier is uitgerust met een CENTRASIDE kantafstrooi-inrichting. Indien "NEE" wordt geselecteerd kan de kantafstrooi-toets niet worden geactiveerd en worden de schermen met betrekking tot de CENTRASIDE kantafstrooi-inrichting niet getoond.

Druk op de enter-toets

- Selecteer "JA". Druk op de enter-toets.

Als "NEE" is geselecteerd, wordt de procedure beëindigd.

Het CENTRONIC regelsysteem komt na circa 3 seconden automatisch in de programmeermodus.



- Afregelen van de actuator:
Neem de actuatorspil los^{*)} van de steun zodat deze vrij kan ronddraaien en uitschuiven.
(as A demonteren, zie figuur onderaan de pagina)

Druk op de enter-toets.

De spil draait nu geheel in en uit.

Daarna verschijnt volgende melding op het scherm.

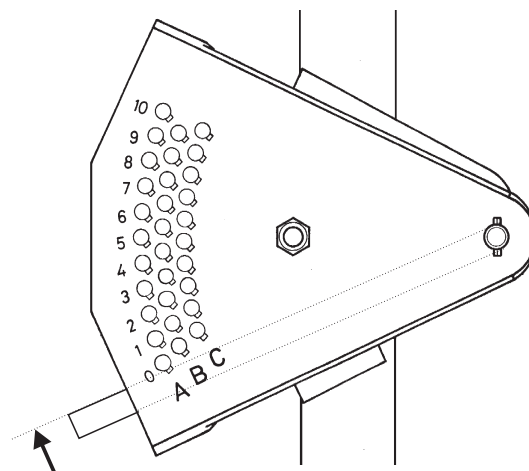
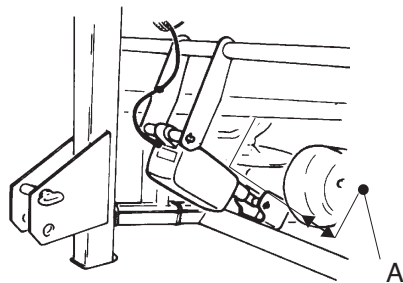
- Draai nu eerst de spil met de hand geheel in.
Druk daarna op de enter-toets.

De actuator zoekt nu de nulpositie.

Als de nulpositie is bepaald schuift de spil iets uit en verschijnt volgende melding op het scherm.

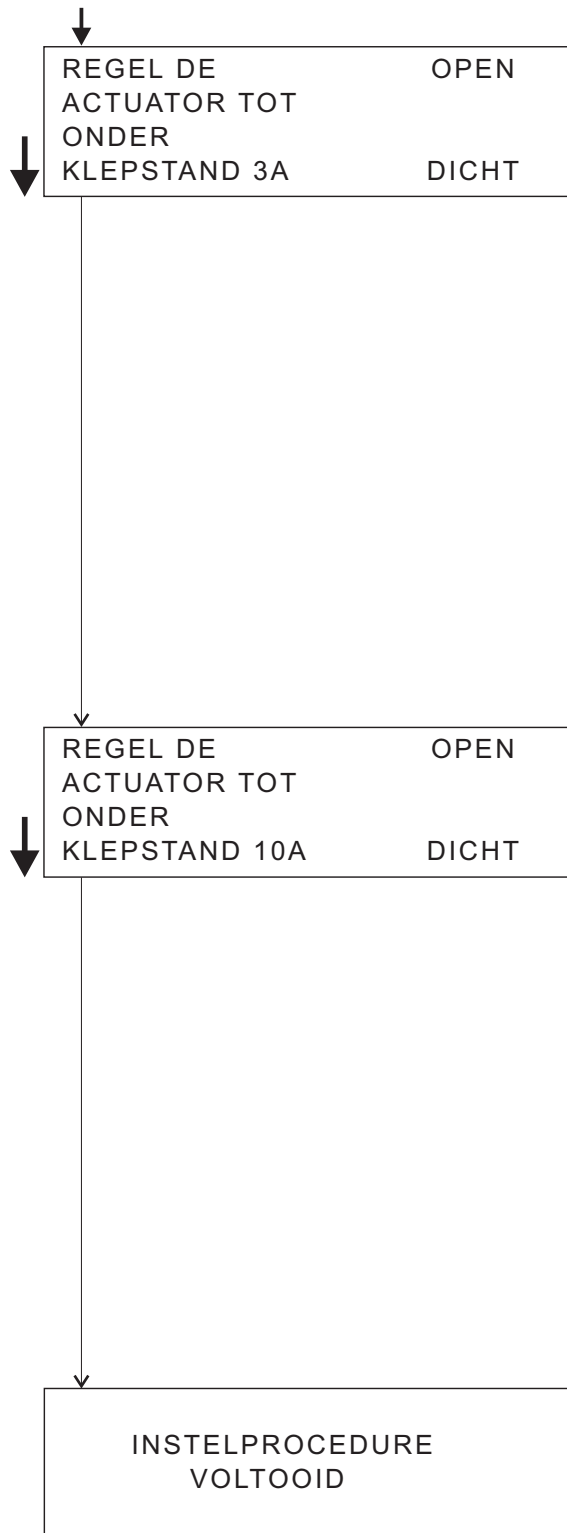
- Zet de actuator weer vast. Draai daarbij de spil over de kleinst mogelijke hoek naar de positie waarin deze op de steun kan worden gemonteerd.
Zet de steun op een zodanige hoogte vast op het freem, dat de wijzer in de schaalverdeling net onder 0A staat.

*) Alleen noodzakelijk bij een nieuwe actuator. Als de actuator al eerder is afgesteld op de machine is losnemen niet meer nodig.

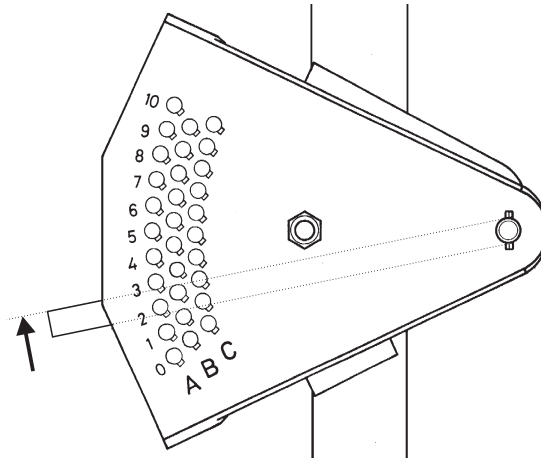


Druk op de enter-toets om de procedure te vervol-
gen.

"Zie volgende pagina"

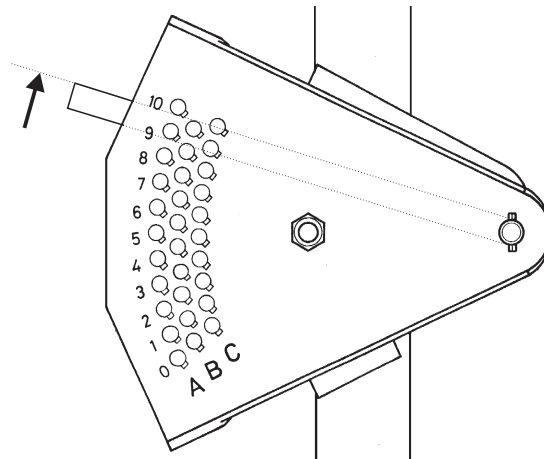


- Regel met de rechter pijltoetsen (G) de klepstand naar 3A. De wijzer in de schaalverdeling staat dan precies onder gat 3A.



Druk op de enter-toets.

- Herhaal bovenstaande voor klepstand 10A.



De installatie-procedure is hiermee voltooid. Het CENTRONIC regelsysteem komt na circa 3 seconden automatisch in de programmeermodus.

Controleer de afstelling van de doseerinrichting zoals beschreven in de handleiding van de CENTRELINER kunstmeststrooier (in de HAND-stand kunnen de kleppen tot de gewenste klepstand worden geopend).















