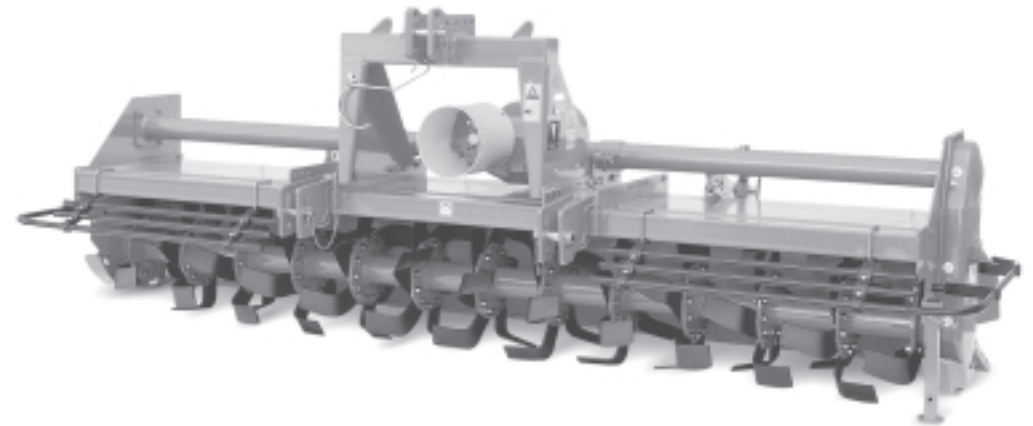




CE^{*)}



RT

Cod. F07010401 / Rev. 01 (2006-06)

- *) Valido per Paesi UE*
- *) Valid for EU member countries*
- *) Gilt für EU-Mitgliedsländer*
- *) Valable dans les Pays UE*
- *) Geldig voor de EU landen*

- IT** USO E MANUTENZIONE / PARTI DI RICAMBIO
- GB** USE AND MAINTENANCE / SPARE PARTS
- DE** GEBRAUCH UND WARTUNG / ERSATZTEILE
- FR** EMPLOI ET ENTRETIEN / PIECES DETACHEES
- NL** GEBRUIK EN ONDERHOUD / ONDERDELEN


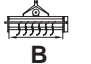
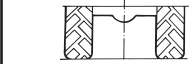

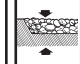












1.0 DATI TECNICI

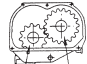

1.0 TECHNICAL DATA

1.0 TECHNISCHE DATEN



1.0 DONNES TECHNIQUES

1.0 TECHNISCHE GEGEVENS

MOD.	 A		 B						KW	HP						
	cm	inch	cm	inch	cm		nr.	nr.								
RT-155	160	62	201	79	80		80	30÷33	40÷50	27	36	52	28	584	3200**	
RT-180	185	72	226	89	93		93	37÷44	50÷60		42	60	33	630		
RT-205	210	82	251	99	105		105	44÷52	60÷70		48	68	38	676		
RT-230	235	91	276	109	118		118	52÷59	70÷80		54	76	43	722		
RT-250	260	101	301	119	130		130	59÷66	80÷90		60	84	48	770		
RT-280	285	111	326	128	143		143	63÷74	85÷100		66	92	53	820		
RT-300	310	121	351	138	155		155	74÷96	100÷130		72	100	58	870		

rpm			 A		 B	
rpm	rpm	rpm	A	B	A	B
540	750	1000	21	19	21	19
175	243	324	19	21	17	23
214	297	-	17	23	23	17
262	-	-	23	17	17	23
143	198	265	23	17	17	23

STANDARD

rpm			 A		 B	
rpm	rpm	rpm	A	B	A	B
540	750	1000	25	15	25	15
116	165	215	24	16	24	16
129	179	239	22	18	22	18
158	220	293	18	22	18	22
236	328	-	16	24	16	24
290	-	-	15	25	15	25
322	-	-	15	25	15	25

OPTIONAL

* Peso in versione base, con zappe e lamiera livellatrici

* *Weight of the standard version with hoes and leveling plates*

* Gewicht der Grundausführung mit Hacken und Planierblechen

* *Poids version de base dotée de houes et de tôles de nivellement*

* Gewicht van standaarduitvoering met rotors en egalisatieplaten

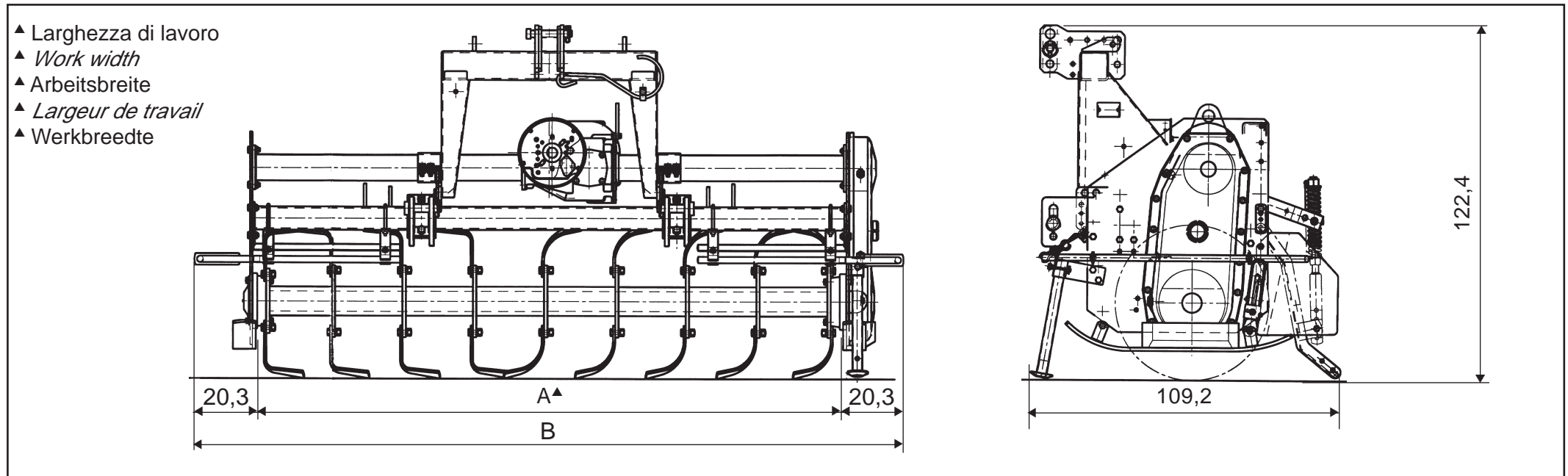
** Peso massimo consentito con applicazioni accessorie

** *Maximum weight permitted with applications of accessories*

** Zulässiges Höchstgewicht mit angebrachtem Zubehör

** *Poids maximum admis avec applications accessoires*

** Max. hefgewicht compleet met toebehoren



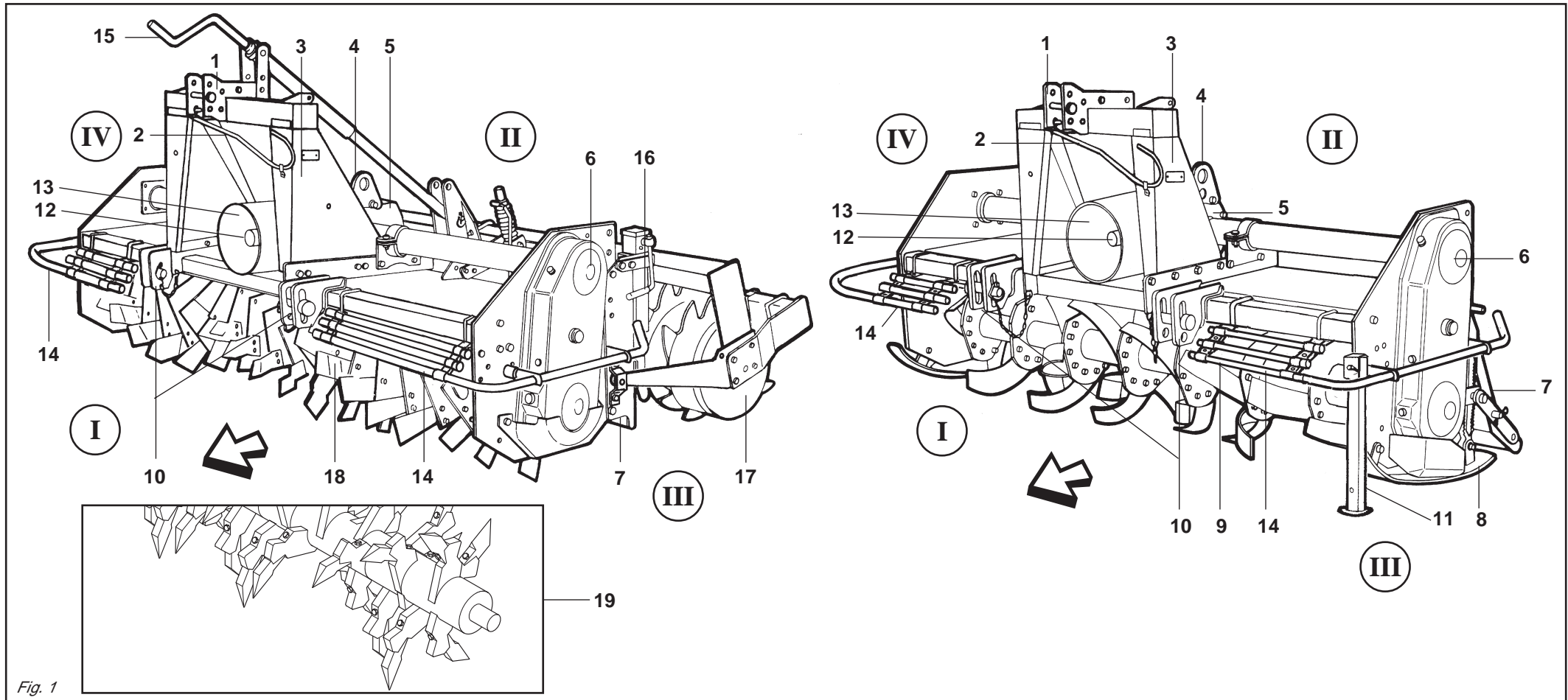


Fig. 1

- 1 Attacco «3° punto» superiore
- 2 Sostegno albero cardanico
- 3 Castello attacco tre punti
- 4 Staffa sollevamento fresatrice
- 5 Gruppo cambio
- 6 Gruppo trasmissione laterale
- 7 Lamiera o barra livellatrice
- 8 Slitte di regolazione profondità lavoro
- 9 Rotore con zappe
- 10 Attacchi «3° punto» inferiori
- 11 Piedino d'appoggio
- 12 Presa di forza
- 13 Protezione albero cardanico
- 14 Protezioni antinfortunistiche
- 15 Martinetto regolazione rullo
- 16 Martinetto regolazione barra livellatrice
- 17 Rullo posteriore
- 18 Rotore a lame «COBRA»
- 19 Rotore a denti «CONDOR»

- 1 Upper «3rd point» hitch
- 2 Cardan shaft support
- 3 Three-point coupling
- 4 Lifting stirrup
- 5 Gear shiftgear
- 6 Side transmission unit
- 7 Levelling plate or bar
- 8 Work dept adjusters
- 9 Rotor with hoe blades
- 10 Lower «3rd point» hitches
- 11 Support
- 12 Pto
- 13 Cardan shaft guard
- 14 Guards
- 15 Roller adjustment jack
- 16 Leveling bar adjustment jack
- 17 Rear roller
- 18 «COBRA» blade rotor
- 19 «CONDOR» toothed rotor

- 1 Oberer Kupplungspunkt
- 2 Lager
- 3 Dreipunkt-Anschluß
- 4 Hehebuegel fraese
- 5 Wechselgetriebe
- 6 Seitlicher Antrieb
- 7 Haube oder Barren
- 8 Kufen zur Regelung der Arbeitstiefe
- 9 Rotor mit Hacksternen
- 10 Untere Kupplungspunkte
- 11 Lager
- 12 Zapfwelle
- 13 Gelenkwellenschutz
- 14 Unfallschutzvorrichtungen
- 15 Einstellwinde Walze
- 16 Einstellwinde Planierstange
- 17 Hinterer Walze
- 18 Messerläufer «COBRA»
- 19 Zähneläufer «CONDOR»

- 1 Attelage «3e point» supérieur
- 2 Support pour arbre à cardan
- 3 Attelage trois points
- 4 Etrier de relevage fraise
- 5 Bolte de vitesse
- 6 Groupe de transmission latérale
- 7 Tôle ou barre de nivellement
- 8 Patins de réglage profondeur de travail
- 9 Rotor avec couteaux
- 10 Attelages «3e point» inférieurs
- 11 Support
- 12 Prise de force
- 13 Protection arbre à cardans
- 14 Protections de sécurité
- 15 Vérin de réglage hérisson
- 16 Vérin de réglage barre de nivellement
- 17 Hérisson arrière
- 18 Rotor à lames «COBRA»
- 19 Rotor à dents «CONDOR»

- 1 3-punts koppeling boven
- 2 Steun voor aftakas
- 3 3-punts bevestigingsframe
- 4 Hefbeugel frees
- 5 Aandrijfkast
- 6 Zijdelingse aandrijving
- 7 Nivelleerblad
- 8 Glijders werkdiepteregeling
- 9 Rotor met messen
- 10 3-punts bevestiging onder
- 11 Steunpoot
- 12 Aftakas
- 13 Bescherming aftakas
- 14 Veiligheidsvoorzieningen
- 15 Instellingsier rol
- 16 Instellingslier nivelleerstang
- 17 Achterste rol
- 18 Mesrotor «COBRA»
- 19 Getande rotor «CONDOR»

- I Davanti
 II Dietro
 III Lato sinistro
 IV Lato destro

- I In front
 II Rear
 III Left side
 IV Right side

- I Vorn
 II Hinten
 III Links
 IV Rechts

- I Devant
 II Arrière
 III Gauche
 IV Droite

- I Voorkant
 II Achterkant
 III Links
 IV Rechts

ITALIANO	ENGLISH	DEUTSCH	FRANÇAIS	NEDERLANDS
INDICE	INDEX	INHALT	TABLE DES MATIERES	INHOUD
1.0 DATI TECNICI 2	1.0 TECHNICAL DATA 2	1.0 TECHNISCHE DATEN 2	1.0 CARACTÉRISTIQUES TECHNIQUES 2	1.0 TECHNISCHE GEGEVENS 2
1.1 Premessa 5	1.1 Foreword 5	1.1 Vorwort 5	1.1 Introduction 5	1.1 Voorwoord 5
1.2 Segnali di avvertenza 7	1.2 Warning signals 7	1.2 Warnsignale 7	1.2 Signaux de recommandation 7	1.2 Waarschuwingborden 7
1.3 Segnali di pericolo 7	1.3 Danger signals 7	1.3 Gefahrsignale 7	1.3 Signaux de danger 7	1.3 Gevaarsborden 7
1.4 Segnali di indicazione 7	1.4 Indicator signals 7	1.4 Anzeigesignale 7	1.4 Signaux d'indication 7	1.4 Gevaarssignaal 7
1.5 Garanzia 8	1.5 Warranty 8	1.5 Garantie 8	1.5 Garantie 8	1.5 Garantie 8
1.6 Scadenza della garanzia 8	1.6 When the warranty becomes void 8	1.6 Garantieverfall 8	1.6 Expiration de la garantie 8	1.6 Vervallen van garantie 8
1.7 Identificazione 8	1.7 Identification 8	1.7 Identifizierung 8	1.7 Identification 8	1.7 Identificatie 8
1.8 Livello sonoro 9	1.8 Noise level 9	1.8 Lärmpegel 9	1.8 Niveau sonore 9	1.8 Voor ingebruikname 9
2.0 NORME DI SICUREZZA E PREVENZIONI INFORTUNI 9	2.0 SAFETY AND ACCIDENT PREVENTING PROVISIONS 9	2.0 SICHERHEITS UND UNFALLVERHÜTUNGS-BESTIMMUNGEN 9	2.0 CONSIGNES DE SÉCURITÉ ET PRÉVENTION DES ACCIDENTS 9	2.0 VEILIGHEIDSVORSCHRIFTEN EN ONGEVALPREVENTIE 9
3.0 NORME D'USO 14	3.0 USE INSTRUCTIONS 14	3.0 BETRIEBSANLEITUNG 14	3.0 UTILISATION 14	3.0 GEBRUIKSAANWIJZING 14
3.1 Macchine fornite parzialmente montate 14	3.1 Machines supplied partly broken-down 14	3.1 Teilweise montiert gelieferte Maschinen 14	3.1 Machines fournies en partie demontées 14	3.1 Gedeeltelijk gemonteerde geleverde machines 14
3.2 Prima dell'uso 14	3.2 Before use 14	3.2 Vor der Inbetriebnahme 14	3.2 Avant l'utilisation 14	3.2 Voor ingebruikname 14
3.3 Applicazione al trattore 16	3.3 Hitching to the tractor 16	3.3 Anbringung am Schlepper 16	3.3 Attelage au tracteur 16	3.3 Bevestiging aan de tractor 16
3.3.1 Albero cardanico 18	3.3.1 Cardan shaft 18	3.3.1 Gelenkwelle 18	3.3.1 Arbre à cardans 18	3.3.1 Cardanas 18
3.4 Macchina combinata con seminatrice 21	3.4 Combine-machine with seed-drill 21	3.4 Kombi-maschine mit Drillgerät 21	3.4 Machine combinée avec semoir 21	3.4 Machine gecombineerd met zaaimachine 21
3.5 Impianto idraulico regolazione rulli 21	3.5 Hydraulic roller adjusting system 21	3.5 Hydraulische anlage zur Walzeinstellung 21	3.5 Installation hydraulique de réglage des rouleaux 21	3.5 Hydraulische inrichting voor instelling rollen 21
3.6 Profondità di lavoro 23	3.6 Work depth 23	3.6 Arbeitstiefe 23	3.6 Profondeur de travail 23	3.6 Werkdiepte 23
3.7 Zappette 24	3.7 Hoe blades 24	3.7 Hackemesser 24	3.7 Coueteaux 24	3.7 Messen 24
3.8 Cambio di velocità 25	3.8 Gearshift 25	3.8 Wechselgetriebe 25	3.8 Boîte de vitesses 25	3.8 Versnellingsbak 25
3.9 In lavoro 27	3.9 In work 27	3.9 Bei der Arbeit 27	3.9 Exécution du travail 27	3.9 In werking 27
3.10 Come si lavora 27	3.10 How it works 27	3.10 Wie man Arbeitet 27	3.10 Fonctionnement 27	3.10 Hoe werkt het 27
3.11 Consigli utili per il trattorista 28	3.11 Driver troubleshooting hints 28	3.11 Nützliche Hinweise für den Schlepperfahrer 28	3.11 Conseils utiles pour le conducteur du tracteur 28	3.11 Aanwijzingen voor de tractorbestuurder 28
3.12 Parcheggio 29	3.12 Parking 29	3.12 Parken 29	3.12 Stationnement 29	3.12 Parkeren 29
4.0 MANUTENZIONE 30	4.0 MAINTENANCE 30	4.0 WARTUNG 30	4.0 ENTRETIEN 30	4.0 ONDERHOUD 30
4.1 Ogni 8 ore lavorative 31	4.1 Every 8 work hours 31	4.1 Alle 8 Betriebsstunden 31	4.1 Toutes les 8 h. de travail 31	4.1 Na elke 8 werkuren 31
4.2 Ogni 50 ore lavorative 31	4.2 Every 50 work hours 31	4.2 Alle 50 Betriebsstunden 31	4.2 Toutes les 50 h. de travail 31	4.2 Na elke 50 werkuren 31
4.3 Ogni 400 ore lavorative 32	4.3 Every 400 work hours 32	4.3 Alle 400 Betriebsstunden 32	4.3 Toutes les 400 h. de travail 32	4.3 Na elke 400 werkuren 32
4.4 Messa a riposo 32	4.4 Storage 32	4.4 Ruheperioden 32	4.4 Remissage 32	4.4 Opslag 32
4.5 Lubrificazione 33	4.5 Lubrication 33	4.5 Schmierdienst 33	4.5 Lubrification 33	4.5 Smering 33
5.0 PARTI DI RICAMBIO 34	5.0 SPARE PARTS 34	5.0 ERSATZTEILE 34	5.0 PIÈCES DETACHÉES 34	5.0 ONDERDELEN 34

1.1 PREMESSA

Questo opuscolo descrive le norme d'uso, di manutenzione e le parti che vengono fornite di ricambio per la zappatrice. La macchina è progettata per la lavorazione del terreno dopo aratura, per la preparazione del letto di semina o per la pulizia del terreno da erbe infestanti.

Questa attrezzatura agricola, denominata «zappatrice», può operare solo tramite un albero cardanico applicato alla presa di forza di un trattore agricolo munito di gruppo sollevatore, con attacco universale ai tre punti.

Grazie alla sua concezione e specificità questa macchina, oltre che a lavorare il terreno in aree aperte, si rende particolarmente adatta per la preparazione del terreno nei frutteti, vigneti, ecc.

La macchina è destinata ad una utenza professionale, se ne consente l'utilizzo ai soli operatori specializzati.

Non è consentito l'uso da parte di minori, analfabeti, persone in condizione fisiche o psichiche alterate.

Non è consentito l'uso a personale sprovvisto di patente di guida adeguata o non sufficientemente informato ed addestrato. L'operatore è responsabile del controllo della funzionalità della macchina, la sostituzione e la riparazione delle parti soggette ad usura che potrebbero causare danni.

Dal corretto uso e dall'adeguata manutenzione dipende il regolare funzionamento dell'attrezzatura. È consigliabile quindi, osservare scrupolosamente quanto descritto allo scopo di prevenire un qualsiasi inconveniente che potrebbe pregiudicare il buon funzionamento e la sua durata.

È altresì importante attenersi a quanto descritto nel presente opuscolo in quanto la **Ditta Costruttrice declina ogni e qualsiasi responsabilità dovuta a negligenza ed alla mancata osservanza di tali norme.**

La Ditta Costruttrice, è comunque a completa disposizione per assicurare un'immediata e accurata assistenza tecnica e tutto ciò che può essere necessario per il miglior funzionamento e la massima resa dell'attrezzatura.

1.1 FOREWORD

This handbook contains the use and maintenance instructions plus a list of the parts supplied as spares for the rotary cultivator.

The machine has been designed to work the soil after ploughing, to prepare the seeding bed or to weed the land.

This agricultural implement can only operate by means of a cardan shaft applied to the pto of an agricultural tractor equipped with lift and universal three-point hitch.

Besides working the soil in open areas, the particular and specific design of this implement makes it ideal for work between the rows of orchards and vineyards, etc.

The machine is dedicated to a professional user. Only specialized workers should be allowed to use it.

Persons under age, illiterate persons or those with physical or mental disorders are not allowed to use the machine.

Only persons holding adequate driving licenses must be allowed to use the machine after having been sufficiently informed and trained.

The Operator is responsible for making sure that the machine is functional and for replacing and repairing parts liable to wear that could otherwise cause damage.

Regular and satisfactory operation together with economic and long-lasting use of the implement depend on compliance with the instructions given in this handbook. It is therefore advisable to strictly comply with the following instructions in order to prevent faults which could jeopardize the correct and long-lasting operation of the implement.

*Compliance with the instructions in this handbook is also important since **the Manufacturer declines all and every responsibility for damage to persons or property caused by negligence and failure to comply with these instructions.***

The Manufacturer shall, however, remain at the customers' disposal for immediate and thorough assistance together with anything else that may be required in order to ensure the correct operation and maximum efficiency of the implement.

1.1 VORWORT

Dieses Heft enthält die Betriebs- und Wartungsanleitung, sowie die Liste der Ersatzteile, die für die seitlich verschiebbare Hackfräse.

Die Maschine ist für die Bearbeitung des Bodens nach dem Pflügen bestimmt, für die Saatbeetvorbereitung oder für das Entfernen von Unkraut.

Dieses landwirtschaftliche Gerät, das «Hackfräse» genannt wird, kann nur über die Gelenkwelle angetrieben werden, die an der Zapfwelle eines Schleppers mit Kraffheber und universeller Dreipunkt-Kupplung ange-schlossen wird. Dank der Konzeption und der spezifischen Beschaffenheit eignet sich dieses Gerät, das nicht nur zum Arbeiten auf dem freien Feld gedacht ist, auch zur Bodenbearbeitung zwischen den Reihen im Wein- und Obstbau etc.

Die Maschine ist für den gewerblichen Gebrauch bestimmt, so daß sie nur durch spezialisiertes Personal benutzt werden darf.

Die Benutzung durch Unmündige, Analphabeten, Personen mit körperlichen oder seelischen Störungen ist unzulässig. Die Benutzung durch Personal ohne angemessenen Führerschein oder durch Personal, das nicht ausreichend informiert und geschult ist, ist unzulässig.

Der Fahrer ist für die Kontrolle der Funktionstüchtigkeit der Maschine, das Ersetzen oder Reparieren der angrenzten Teile zuständig, die Schäden verursachen könnten.

Von korrektem Gebrauch und sachge-rechter Wartung hängt es daher ab, ob Sie lange Freude an Ihres Gerät haben. Die sorgfältige Beachtung der in dieser Broschüre beschriebenen Anleitungen ist daher empfehlenswert, um alle Störungen zu vermeiden, die sich negativ auf den störungsfreien Betrieb und die lange Haltbarkeit des Gerätes auswirken. Die Beachtung dessen, was in dieser Broschüre beschrieben ist, ist auch deshalb wichtig, weil die **Herstellerhaftung bei Nachlässigkeit oder Nichtbeachtung der in diesem Heft beschriebenen Vorschriften verfällt.**

Der Hersteller steht auf jeden Fall zur Verfügung, um einen prompten und akkuraten Kundendienst zu liefern, wie auch all das, was erforderlich ist, damit das Gerät richtig und wirtschaftlich funktioniert.

1.1 INTRODUCTION

Cette brochure décrit les normes d'utilisation, d'entretien et les pièces détachées livrées pour la houe rotative.

La machine est conçue pour préparer le sol après le labour, pour la préparation du lit de semis ou pour nettoyer le terrain des herbes infestantes.

Cet outil agricole, dénommé «houe rotative», ne peut être entraîné que par un arbre à cardans relié à la prise de force d'un tracteur agricole équipé de relevage hydraulique, avec attelage trois points universel. Grâce à la conception et aux caractéristiques spécifiques de cette machine, vous pouvez l'utiliser sur de grandes surfaces, mais aussi pour ameublir le terrain dans les vergers, les vignobles, etc.

La machine est destinée à un usage professionnel, seuls les opérateurs spécialisés sont autorisés à l'utiliser.

L'utilisation est interdite aux mineurs, analphabètes, personnes en conditions physiques ou psychiques altérées.

L'utilisation est interdite au personnel n'ayant pas le permis de conduire approprié ou non suffisamment informé et formé.

L'opérateur est responsable du contrôle du fonctionnement de la machine, du remplacement et de la réparation des pièces sujettes à usure qui pourraient provoquer des dégâts.

Une utilisation correcte et un bon entretien vous permettront d'avoir toujours un appareil performant. Nous vous conseillons donc de suivre attentivement toutes les instructions pour prévenir les inconvénients qui pourraient compromettre le bon fonctionnement et la durée de votre appareil.

*Il est également important de respecter scrupuleusement les descriptions de cette brochure car le **Constructeur décline toute responsabilité dans le cas de négligence ou de non observation de ces instructions.***

Le Constructeur est à votre entière disposition pour vous garantir une assistance technique immédiate et tout ce qui peut être nécessaire pour obtenir le meilleur fonctionnement et un rendement optimal de votre appareil.

1.1 VOORWOORD

Deze brochure bevat naast de gebruiksaanwijzing en onderhoudsvoorschriften een onderdelenlijst voor de frees.

De machine is bestemd voor het bewerken van de grond na het ploegen, voor het voorbereiden van zaaibedden of voor het verwijderen van onkruid.

Het landbouwwerktuig moet aangedreven worden d.m.v. een cardanas, verbonden met de aftakas van een landbouwtractor; de tractor moet voorzien zijn van een universele driepuntskoppeling en hydraulische lift.

Dit type frees is door ontwerp en uitvoering behalve voor toepassing op vlak terrein, bijzonder geschikt voor bodembewerking in boom- en wijngaarden.

De machine is bestemd voor professioneel gebruik, alleen gespecialiseerde mensen mogen de machine gebruiken.

Het gebruik is verboden minderjarige personen, analfabeten, personen met lichamelijke of psychische stoornissen.

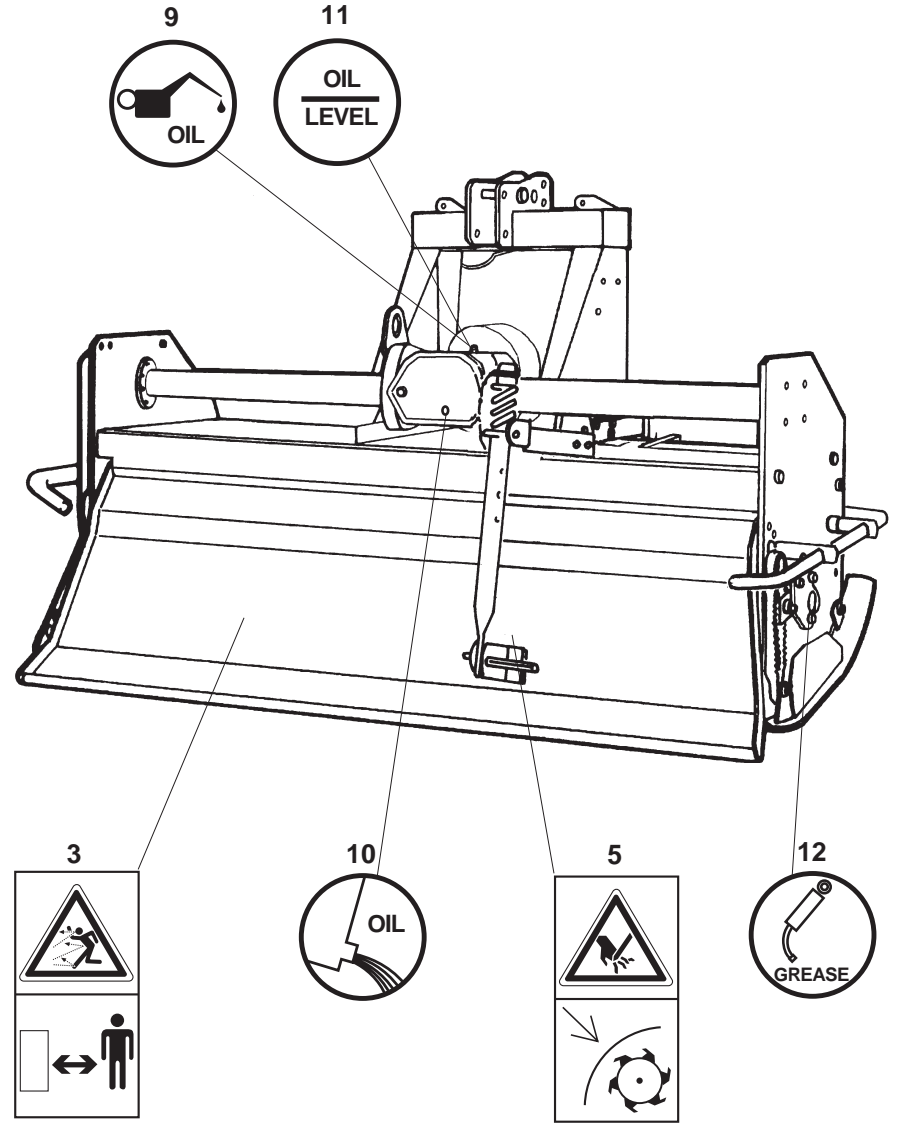
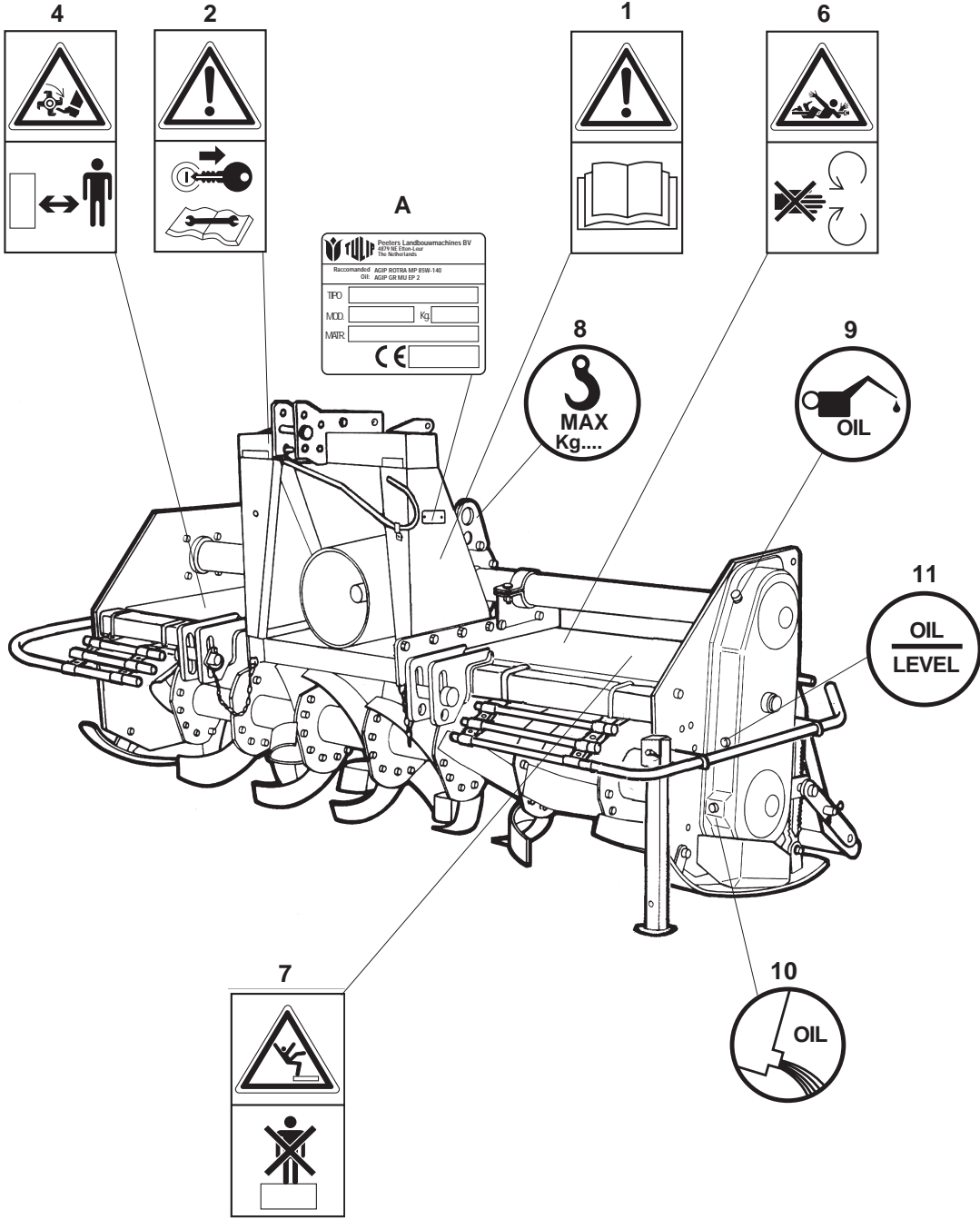
Gebruik is niet toegestaan voor personen zonder geldig rijbewijs of voor personen die niet voldoende geïnformeerd of opgeleid zijn.

De bestuurder is er verantwoordelijk voor dat de machine gebruiksklaar is en voor het vervangen of repareren van delen die schade kunnen veroorzaken.

De goede werking van de machine is afhankelijk van een correct gebruik en onderhoud. Wij adviseren u daarom de instructies in deze brochure nauwkeurig op te volgen zodat u fouten kunt vermijden die de levensduur en de werking van de frees in gevaar kunnen brengen.

Het is eveneens belangrijk deze handleiding zorgvuldig op te volgen omdat **de fabrikant niet aansprakelijk gesteld kan worden voor schade veroorzaakt door nalatigheid en het niet correct opvolgen van deze instructies.**

De fabrikant is echter steeds beschikbaar om technische assistentie te verlenen en zo een optimaal rendement van uw machine te verzekeren.



1.2 SEGNALI DI AVVERTENZA

- 1) Prima di iniziare ad operare, leggere attentamente il libretto di istruzioni.
- 2) Prima di ogni operazione di manutenzione, arrestare la macchina, appoggiarla per terra e consultare il libretto di istruzioni.

1.3 SEGNALI DI PERICOLO

- 3) Pericolo per possibile lancio di oggetti contundenti. Tenersi a distanza di sicurezza dalla zappatrice.
- 4) Possibilità di cesoiamento per gli arti inferiori. Tenersi a distanza di sicurezza dalla zappatrice.
- 5) Pericolo di cesoiamento delle mani. Non rimuovere le protezioni e non avvicinarsi con gli organi in movimento.
- 6) Pericolo di essere agganciati dall'albero cardanico. Non avvicinarsi agli organi in movimento.
- 7) Pericolo di caduta. Divieto di salire sulla macchina.

1.4 SEGNALI DI INDICAZIONE

- 8) Punto di aggancio per il sollevamento (è indicata la portata max).
- 9) Tappo per l'introduzione dell'olio.
- 10) Tappo per lo scarico dell'olio.
- 11) Tappo per il controllo dell'olio.
- 12) Punto di ingrassaggio.

A) Targhetta di identificazione.

1.2 WARNING SIGNALS

- 1) *Thoroughly read the instruction manual before proceeding with the various operations.*
- 2) *Always stop the machine, rest it on the ground and consult the instruction manual before proceeding with any maintenance work.*

1.3 DANGER SIGNALS

- 3) *Danger. Sharp objects could be thrown up. Keep a safe distance from the rotary cultivator.*
- 4) *Danger. Risk of injury to the legs. Keep a safe distance from the rotary cultivator.*
- 5) *Danger of injury to the hands. Never remove the guards while the parts are mowing.*
- 6) *Danger. Keep away from the cardan shaft. Keep away from the mowing parts.*
- 7) *Danger of dropping. Do not climb on to the machine.*

1.4 INDICATOR SIGNALS

- 8) *Coupling point for lifting (indicating the maximum capacity).*
- 9) *Oil fill plug.*
- 10) *Oil drain plug.*
- 11) *Oil level plug.*
- 12) *Greasing point.*

A) *Identification plate.*

1.2 WARNSIGNALE

- 1) Bevor Sie mit der Arbeit beginnen, lesen Sie die Betriebsanleitung aufmerksam durch.
- 2) Vor der Durchführung von Wartungsarbeiten die Maschine immer zum Stillstand bringen, am Boden abstellen und die Betriebsanleitung durchlesen.

1.3 GEFAHRSIGNALE

- 3) Gefahr durch mögliches Ausschleudern von Gegenständen. Sicherheitsabstand von der Maschine einhalten.
- 4) Gefahr für Abtrennung der unteren Gliedmaßen. Sicherheitsabstand von der Maschine einhalten.
- 5) Gefahr für Abtrennen der Hände. Bei laufenden Teilen die Schutzabdeckungen nicht entfernen.
- 6) Gefahr, von der laufenden Gelenkwelle erfaßt zu werden. Nähern Sie sich nicht den laufenden Teilen.
- 7) Fallgefahr. Es ist verboten, auf die Maschine aufzusteigen.

1.4 ANZEIGESIGNALE

- 8) Kupplungspunkt zum Ausheben (max. Tragvermögen ist angegeben).
- 9) Einfüllstopfen Getriebeöl.
- 10) Ablassstopfen Getriebeöl.
- 11) Ölstandstopfen Getriebeöl.
- 12) Schmierstellen.

A) Typenschild.

1.2 SIGNAUX DE RECOMMANDATION

- 1) Avant de commencer le travail, lisez attentivement la notice d'instructions.
- 2) Avant toute intervention d'entretien, arrêtez la machine, posez-la par terre et consultez la notice d'instructions.

1.3 SIGNAUX DE DANGER

- 3) *Danger: risque de projection d'objets contondants. Maintenez une distance de sécurité de la machine.*
- 4) *Danger de cisaillement des jambes. Maintenez une distance de sécurité de la machine.*
- 5) *Danger de cisaillement des mains. Ne pas démonter les protections quand la machine est en marche.*
- 6) *Danger: risque d'accrochage sur l'arbre à cardans. Ne vous approchez pas des parties en mouvement.*
- 7) *Danger de chute. Il est interdit de monter sur la machine.*

1.4 SIGNAUX D'INDICATION

- 8) *Point d'attelage pour le relevage (indication de la portée maxi).*
- 9) *Bouchon de huile.*
- 10) *Bouchon de vidange huile.*
- 11) *Bouchon de niveau huile.*
- 12) *Point de graissage.*

A) *Plaque signalétique.*

1.2 WAARSCHUWINGSBORDEN

- 1) Deze instructies aandachtig lezen voor het werk te beginnen.
- 2) De machine stilzetten, op de grond laten rusten en deze handleiding raadplegen voor het uitvoeren van onderhoudswerkzaamheden.

1.3 GEVAARBORDEN

- 3) Gevaar: Mogelijk wegspringen van scherpe voorwerpen. Op veilige afstand van de frees blijven.
- 4) Gevaar voor verwonding van onderste ledematen. Op veilige afstand van de frees blijven.
- 5) Gevaar voor verwonding van de handen. Tijdens de funktionering nooit de beschermingen afnemen of dichtbij de bewegende onderdelen komen.
- 6) Gevaar: Niet dichtbij de bewegende cardanas komen
- 7) Valgevaar. Het is verboden op de machine te klimmen

1.4 INDICATIEBORDEN

- 8) Bevestigingspunt voor het opheffen (indicatie van max. hefvermogen).
- 9) Oliestop.
- 10) Olie afloopstop.
- 11) Oliepeilstop.
- 12) Smeerpunt.

A) Kenplaat.

1.5 GARANZIA

Verificare all'atto della consegna che la zappatrice non abbia subito danni durante il trasporto e che gli accessori siano integri e al completo. **Eventuali reclami dovranno essere presentati per iscritto entro 8 giorni dal ricevimento presso il concessionario.**

L'acquirente potrà far valere i suoi diritti sulla garanzia solo quando egli abbia rispettato le condizioni concernenti la prestazione della garanzia, riportate nel contratto di fornitura.

1.6 SCADENZA DELLA GARANZIA

Oltre a quanto riportato nel contratto di fornitura, la garanzia decade:

- Qualora si dovesse verificare un errore di manovra, l'impiego di una inadeguata vite di sicurezza (sul limitatore dell'albero cardanico), oppure a causa di insufficiente manutenzione dell'innesto a frizione dell'albero cardanico.
- Qualora si dovesse oltrepassare il limite di potenza consentito riportato nella tabella dei dati tecnici a pag. 2.
- Qualora, mediante riparazioni eseguite dall'utilizzatore senza il consenso della Ditta Costruttrice o a causa del montaggio di pezzi di ricambio non originali, la macchina dovesse subire cambiamenti e il danno dovesse essere causato da tali cambiamenti.
- Qualora l'utente, o chi per esso, applica alla macchina attrezzature non esplicitamente approvate dalla Ditta Costruttrice.
- Qualora non fossero state seguite le istruzioni descritte in questo opuscolo.

1.7 IDENTIFICAZIONE

Ogni singola zappatrice, è dotata di una targhetta di identificazione (A pagina 6), i cui dati riportano (si consiglia di trascrivere i dati sottoelencati, con la data d'acquisto, in fondo al libretto):

- Indirizzo del Costruttore.
- Tipo della macchina.
- Modello della macchina.
- Numero di matricola.
- Anno di costruzione.
- Peso standard.

1.5 WARRANTY

When the machine is delivered, check that it has not been subjected to damage during transport and that the accessories are in a perfect condition and complete. Any claims following the receipt of damaged goods shall be presented in writing within 8 days from receipt of the goods themselves from your local dealer.

The purchaser may only make claims under guarantee when he has complied with the warranty conditions in the supply contract.

1.6 WHEN THE WARRANTY BECOMES VOID

Besides the cases specified in the supply agreement, the guarantee shall in any case become void:

- *Should there have been a manoeuvring error, use of an inadequate safety screw (on the cardan shaft limiter), or when the cardan shaft clutch has been damaged through insufficient maintenance.*
- *When the implement has been used beyond the specified power limit, as given in the technical data chart on page 2.*
- *When, following repairs made by the customer without authorization from the Manufacturer or owing to installation of spurious spare parts, the machine is subjected to variations and the damage can be ascribed to these variations.*
- *Whenever the user, or anyone else on his behalf, applies equipment to the machine that has not been expressly approved by the Manufacturer.*
- *When the user has failed to comply with the instructions in this handbook.*

1.7 IDENTIFICATION

Each individual rotary cultivator has an identification plate (A page 6) indicating the following details, which should be copied into the handbook along with the date of purchase:

- **The Manufacturer's address.**
- **Machine type.**
- **Machine model.**
- **Serial number.**
- **Year of manufacture.**
- **Standard weight.**

1.5 GARANTIE

Bei der Übergabe der Hackfräse sicherstellen, daß das Gerät keine Transportschäden aufweist und alle Zubehörteile vorhanden und unbeschädigt sind. **Etwaige Reklamationen sind schriftlich innerhalb binnen 8 Tagen ab dem Erhalt beim Vertragshändler.**

Der Käufer kann seinen Anspruch auf Garantie nur dann geltend machen, wenn er sich an die Garantiebedingungen hält, die im Liefervertrag wiedergegeben sind.

1.6 GARANTIEVERFALL

Der Garantieanspruch verfällt außerdem auch immer:

- Wenn das Gerät falsch bedient wird oder wenn eine ungeeignete Sicherheitschraube (auf der Rutschkupplung der Gelenkwelle) verwendet wird oder wenn die Wartung der Kupplung der Gelenkwelle unzureichend ist.
- Wenn die zulässigen Leistungsgrenzwerte überschritten werden, die in der Tabelle der technischen Daten auf Seite 2 stehen.
- Wenn das Gerät infolge Reparaturen, die der Benutzer ohne die Genehmigung des Herstellers ausführen läßt, oder infolge der Verwendung von Ersatzteilen, die kein Original sind, geändert wird und der Schaden auf diesen Umständen beruht.
- Falls der Benutzer oder eine beliebige Person an seiner Stelle an der Maschine Ausrüstungen anbringt, die nicht ausdrücklich von der Herstellerfirma genehmigt sind.
- Wenn die in diesem Heft stehenden Anleitungen nicht beachtet worden sind.

1.7 IDENTIFIZIERUNG

Jedes Gerät ist mit einem Typenschild versehen (A Seite 6), auf dem die folgenden Daten stehen (Es ist ratsam, die folgenden Daten zusammen mit dem Kaufdatum am Ende der Bedienungsanleitung einzutragen):

- **Anschrift des Herstellers.**
- **Typ des Gerätes.**
- **Modell des Gerätes.**
- **Serien-Nummer.**
- **Baujahr.**
- **Standardgewicht.**

1.5 GARANTIE

Au moment de la livraison de votre appareil vérifiez qu'il n'a pas été endommagé pendant le transport et que tous les accessoires sont en bon état. Les réclamations éventuelles devront être présentées par écrit dans un délai de 8 jours à compter de la réception chez le concessionnaire.

L'acheteur pourra faire valoir ses droits de garantie uniquement s'il aura respecté les conditions contenues dans le contrat de fourniture.

1.6 EXPIRATION DE LA GARANTIE

Les conditions du contrat de fourniture demeurant valables, la garantie est supprimée dans les cas suivants:

- *En cas d'erreur de manoeuvre, d'utilisation d'une vis de sécurité inadaptée (sur le limiteur de l'arbre à cardans) ou d'entretien insuffisant du raccord à embrayage de l'arbre à cardans.*
- *En cas de dépassement de la limite de puissance admise (voir tableau des données techniques, page 2).*
- *En cas de réparations effectuées par l'utilisateur sans l'autorisation du Constructeur ou en cas de montage de pièces qui ne sont pas d'origine nécessitant des modifications qui comporteraient les dommages constatés.*
- *Au cas où l'utilisateur, ou un opérateur quelconque, applique à la machine des appareils non approuvés explicitement par le Constructeur.*
- *En cas de non observation des instructions décrites dans ce guide.*

1.7 IDENTIFICATION

Chaque fraise rotative est identifiée par une plaque (A page 6) sur laquelle sont indiqués (nous vous conseillons de transcrire les renseignements énumérés ci-dessous, ainsi que la date d'achat, à la fin du livret):

- **Adresse du Constructeur.**
- **Type de la machine.**
- **Modèle de la machine.**
- **Numéro de série.**
- **Année de fabrication.**
- **Poids standard.**

1.5 GARANTIE

Bij de aflevering controleren of de machine tijdens het transport niet beschadigd is en of de bijbehorende onderdelen compleet en onbeschadigd zijn. **Eventuele klachten moeten binnen 8 dagen na ontvangst van de machine schriftelijk bij de dealer ingediend worden.**

De koper kan slechts aanspraak op de garantie maken, wanneer hij zich aan de garantiebepalingen houdt die in het leveringscontract genoemd zijn.

1.6 VERVALLEN VAN DE GARANTIE

Behalve in de, in het leveringscontract genoemde gevallen, vervalt de garantie:

- in geval van een bedieningsfout, bij gebruik van een ontoereikende veiligheidsbout (op de cardanbegrenzer), of wanneer de cardanaskoppeling niet voldoende onderhouden is.
- In geval van gebruik boven de belastinglimiet, zoals beschreven in de technische gegevens op pag. 2.
- Wanneer de klant zelf reparaties uitgevoerd heeft, zonder toestemming van de fabrikant, of niet-originele onderdelen gemonteerd zijn en hierdoor wijzigingen aan de machine ontstaan zijn en eventuele schade uit deze wijzigingen voortgekomen is.
- Wanneer de instructies die in deze handleiding beschreven staan, niet opgevolgd zijn.

1.7 IDENTIFICATIE

Elke frees is voorzien van een kenplaat (A pag. 6) met de volgende gegevens (we raden u aan onderstaande gegevens achterin dit boekje te noteren, samen met de aankoopdatum):

- **adres fabrikant.**
- **type machine.**
- **model machine.**
- **serienummer.**
- **bouwjaar.**
- **standaardgewicht.**

1.8 LIVELLO SONORO

Rilevamenti della rumorosità a vuoto, (ISO 1680/2):

Livello di pressione acustica:

LpAm dB (A) 81,1

Livello di potenza acustica:

LwA dB (A) 97,8

2.0 NORME DI SICUREZZA E PREVENZIONE INFORTUNI

Fare attenzione al segnale di pericolo, dove riportato, in questo opuscolo.



I segnali di pericolo sono di tre livelli:

PERICOLO. Questo segnale avverte che se le operazioni descritte non sono correttamente eseguite, **causano** gravi lesioni, morte o rischi a lungo termine per la salute.

AVVERTENZA. Questo segnale avverte che se le operazioni descritte non sono correttamente eseguite, **possono causare** gravi lesioni, morte o rischi a lungo termine per la salute.

CAUTELA. Questo segnale avverte che se le operazioni descritte non sono correttamente eseguite, **possono causare** danni alla macchina.

Leggere attentamente tutte le istruzioni prima dell'impiego della zappatrice, in caso di dubbi rivolgersi direttamente ai tecnici dei Concessionari della Ditta Costruttrice.

La Ditta Costruttrice declina ogni e qualsiasi responsabilità per la mancata osservanza delle norme di sicurezza e di prevenzione infortuni di seguito descritte.

1.8 NOISE LEVEL

No-load noise detection (ISO 1680/2):

Level of acoustic pressure:

LpAm dB (A) 81,1

Level of acoustic power:

LwA dB (A) 97,8

2.0 SAFETY AND ACCIDENT PREVENTING PROVISIONS

Pay great attention to the danger signal where indicated in this handbook.



There are three types of danger signal:

DANGER: This signal warns when serious injuries, death or long-term health risks would be **caused** by failure to correctly carry out the described operations.

WARNING: This signal warns when serious injuries, death or long-term health risks **could be caused** by failure to correctly carry out the described operations.

CAUTION: This signal warns when damage to the machine **could be caused** by failure to carry out the described operations.

Thoroughly read all the instructions before using the rotary cultivator. Contact the technicians of your Authorized Dealer in case of doubt. The Manufacturer declines all and every responsibility for failure to comply with the following safety and accident preventing provisions.

1.8 LÄRMPEGEL

Messung des unbelasteten Lärmpegels (ISO 1680/2):

Schalldruckpegel:

LpAm dB (A) 81,1

Schalleistungspegel:

LwA dB (A) 97,8

2.0 SICHERHEITS UND UNFALLVERHÜTUNGS BESTIMMUNGEN

Achten Sie auf dieses Gefahr-signal, wenn es in diesem Heft erscheint.



Es gibt Gefahr-signale drei unterschiedlicher Stufen:

GEFAHR: Dieses Signal weist darauf hin, daß der beschriebene Vorgang, wenn er nicht korrekt ausgeführt wird, schwere Verletzungen, den Tod oder langfristige Gefahren für die Gesundheit **verursacht**.

ACHTUNG: Dieses Signal weist darauf hin, daß der beschriebene Vorgang, wenn er nicht korrekt ausgeführt wird, schwere Verletzungen, den Tod oder langfristige Gefahren für die Gesundheit **verursachen kann**.

VORSICHT: Dieses Signal weist darauf hin, daß der beschriebene Vorgang, wenn er nicht korrekt ausgeführt wird, zu Schäden an dem Gerät **führen kann**.

Vor der ersten Benutzung des Gerätes allen Anweisungen aufmerksam durchlesen. Im Zweifelsfall wenden Sie sich direkt an die Techniker des Vertragshändlers der Herstellerfirma. Der Hersteller lehnt jegliche Haftung ab, wenn die im folgenden beschriebenen Sicherheits und Unfallverhütungsbestimmungen nicht beachtet worden sind.

1.8 NIVEAU SONORE

Mesures du niveau sonore à vide (ISO 1680/2):

Niveau de pression sonore:

LpAm dB (A) 81,1

Niveau de puissance sonore:

LwA dB (A) 97,8

2.0 CONSIGNES DE SECURITE ET DE PREVENTION DES ACCIDENTS

Faites attention au signal de danger chaque fois que vous le rencontrez dans cette brochure.



Les signaux de danger sont de trois niveaux:

DANGER. Ce signal informe que l'exécution incorrecte des opérations décrites **provoque** des accidents graves, la mort ou des risques à long terme pour la santé des personnes.

ATTENTION. Ce signal informe que l'exécution incorrecte des opérations décrites **peut provoquer** des accidents graves, la mort ou des risques à long terme pour la santé des personnes.

IMPORTANT. Ce signal informe que l'exécution incorrecte des opérations décrites **peut provoquer** des dégâts graves à la machine.

Lisez attentivement toutes les instructions avant d'utiliser la fraise rotative; en cas de doutes, adressez-vous directement aux techniciens des Concessionnaires du Constructeur. Le Constructeur décline toute responsabilité dans le cas de non observation des consignes suivantes de sécurité et de prévention des accidents.

1.8 GELUIDSNIVEAU

Geluidsterktemeting onbelast (iso 1680/2)

Niveau van geluidsdruk:

LwA dB (A) 81,1

Niveau van geluidskracht:

LwA dB (A) 97,8

2.0 VEILIGHEIDS-VOORSCHRIFTEN EN ONGEVALPREVENTIE

Let op het gevaarsignaal als dit in de tekst verschijnt.



Er zijn 3 soorten gevaarsignalaties;

GEVAAR: dit signaal geeft aan dat er een risico bestaat ernstig of dodelijk gewond te raken, indien de voorgeschreven handelingen niet nauwkeurig uitgevoerd worden.

ATTENTIE: dit signaal geeft aan dat er een risico bestaat ernstig of dodelijk gewond te raken indien, de voorgeschreven handelingen niet nauwkeurig uitgevoerd worden.

VOORZICHTIG: dit signaal geeft aan dat de machine schade kan oplopen bij het niet juist uitvoeren van de voorgeschreven handelingen.

Alle instructies aandachtig doorlezen voor u met de machine aan het werk gaat. Bij twijfel rechtstreeks contact opnemen met de technici van de erkende dealers. De fabrikant wijst elke aansprakelijkheid af indien de voorgeschreven veiligheids-voorschriften en ongevalpreventies niet nageleefd worden.

ITALIANO

- 1) Fare attenzione ai simboli di pericolo riportati in questo opuscolo e sulla zappatrice.
- 2) Evitare assolutamente di toccare in qualsiasi modo le parti in movimento.
- 3) Interventi e regolazioni sulla zappatrice devono essere sempre effettuate a motore spento e trattore bloccato.
- 4) Si fa assoluto divieto di trasportare persone o animali sulla zappatrice.
- 5) È assolutamente vietato condurre o far condurre il trattore, con la zappatrice applicata, da personale sprovvisto di patente di guida adeguata, inesperto e non in buone condizioni di salute.
- 6) Osservare scrupolosamente tutte le misure di prevenzione infortuni raccomandate e descritte in questo opuscolo.
- 7) L'applicazione di una zappatrice al trattore, comporta una diversa distribuzione dei pesi sugli assi. È consigliabile pertanto aggiungere apposite zavorre nella parte anteriore del trattore in modo da equilibrare i pesi sugli assi.
- 8) La zappatrice applicata, può essere comandata solo con albero cardanico completo delle necessarie sicurezze per i sovraccarichi e delle protezioni fissate con le apposite catenelle. Fare attenzione al cardano in rotazione.
- 9) Prima di mettere in funzione il trattore e la zappatrice stessa, controllare la perfetta integrità di tutte le sicurezze per il trasporto e l'uso.
- 10) Le etichette con le istruzioni, applicate sulla zappatrice, danno gli opportuni consigli in forma essenziale per evitare gli infortuni.
- 11) Per la circolazione su strada, è necessario attenersi alle normative del codice stradale in vigore nel relativo Paese.
- 12) Rispettare il peso massimo previsto sull'asse del trattore, il peso totale mobile, la regolamentazione sul trasporto e il codice stradale.
- 13) Prima di iniziare il lavoro, familiarizzare con i dispositivi di comando e le loro funzioni.

ENGLISH

- 1) *Comply with the instructions given by the danger symbols in this handbook and affixed to the steering hoe itself.*
- 2) *Never ever touch any moving part.*
- 3) *Operations and adjustments to the rotary cultivator must always be carried out when the engine is off and the tractor braked.*
- 4) *It is absolutely forbidden to carry passengers or animals on the rotary cultivator.*
- 5) *It is absolutely forbidden for persons without a driving license, inexpert persons or those in precarious health conditions to drive the tractor with the rotary cultivator mounted.*
- 6) *Strictly comply with all the recommended accident preventing measures described in this handbook.*
- 7) *Assembly of a rotary cultivator on the tractor will shift the weights on the axles. It is therefore advisable to add weights to the front part of the tractor in order to balance the weights on the axles themselves.*
- 8) *The coupled implement may only be controlled through the cardan shaft complete with the necessary safety devices for overloads and with the guards fixed with the appropriate chains. Keep away from the cardan shaft while it is turning.*
- 9) *Before starting the tractor and implement, always check that all safety devices guarding transport and use are in a perfect condition.*
- 10) *The instruction labels affixed to the machine give useful advice on how to prevent accidents.*
- 11) *Always comply with the highway code in force in your country when travelling on public roads.*
- 12) *Comply with the maximum permissible weight on the axle of the tractor, the total adjustable weight, transport regulations and the highway code.*
- 13) *Always become familiar with the controls and their operation before starting work.*

DEUTSCH

- 1) Auf das Gefahrensignal achten, das in diesem Heft und auf der Hackfräse selbst vorhanden ist.
- 2) Es ist auf jeden Fall zu vermeiden, die sich bewegenden Teile auf irgendeine Weise anzufassen.
- 3) Eingriffe und Einstellungen am Gerät dürfen nur bei abgestelltem Motor und bei blockiertem Schlepper vorgenommen werden.
- 4) Es ist absolut verboten, auf dem Gerät Personen oder Tiere zu befördern.
- 5) Es ist absolut verboten, den Schlepper mit angebrachtem Gerät von Personen fahren zu lassen, die keinen Führerschein haben, die unerfahren sind oder deren Gesundheitszustand zu wünschen läßt.
- 6) Alle Maßnahmen zur Unfallverhütung, die in diesem Heft beschrieben sind, müssen genauestens beachtet werden.
- 7) Der Anbau eines Zusatzgerätes am Schlepper führt zur Verlagerung der Achslasten. Am Schlepper ist daher Frontballast anzubringen, um das Gleichgewicht wieder herzustellen.
- 8) Das Anbaugerät kann nur dann gesteuert werden, wenn seine Gelenkwelle mit Überlastsicherungen und Schutz versehen ist und dieser mit den dazu bestimmten Ketten. Vorsicht vor der sich drehenden Gelenkwelle!
- 9) Bevor der Schlepper und das Gerät in Betrieb genommen werden, sind alle Sicherheiten für Transport und Benutzung auf ihre Unversehrtheit zu prüfen.
- 10) Die Etiketten mit Hinweisen, die auf dem Gerät aufgeklebt sind, geben in knapper Form Anweisungen, um Unfälle zu vermeiden.
- 11) Bei der Teilnahme am Straßenverkehr sind die Bestimmungen der Straßenverkehrsordnung zu beachten, die in dem jeweiligen Land gelten.
- 12) Das für die Achse vorgesehene Höchstgewicht, das bewegliche Gesamtgewicht, die Transportbestimmungen und die Straßenverkehrsordnung beachten.
- 13) Bevor man mit der Arbeit beginnt, sollte man sich mit den Stellteilen und ihrer Funktion vertraut machen.

FRANÇAIS

- 1) *Faites attention aux symboles de danger que vous trouverez dans cette brochure et sur votre houe rotative.*
- 2) *Évitez absolument de toucher les parties en mouvement.*
- 3) *Les interventions ou les réglages sur le fraise rotative ne seront effectués que si le moteur est éteint et le tracteur bloqué.*
- 4) *Il est absolument interdit de transporter des passagers ou des animaux sur le fraise rotative.*
- 5) *Il est absolument interdit de laisser conduire le tracteur, quand la fraise rotative est montée, par des personnes sans permis, inexpérimentées ou qui ont des problèmes de santé.*
- 6) *Observez scrupuleusement toutes les mesures de prévention des accidents recommandées ou décrites dans cette brochure.*
- 7) *L'application d'un équipement supplémentaire au tracteur entraîne une répartition différente des poids sur les essieux. Ajoutez donc les masses de lestage nécessaires à l'avant du tracteur de manière à équilibrer les poids.*
- 8) *L'outil adapté au tracteur ne peut être commandé que par l'arbre à cardans équipé de tous les dispositifs de sécurité contre les surcharges et couvert par les protections qui seront fixées par les chaînettes spécialement prévues. Faites très attention au cardan en rotation!*
- 9) *Avant de mettre en marche le tracteur et l'appareil, contrôlez si toutes les sécurités pour le travail et le transport sont en parfait état.*
- 10) *Les étiquettes avec les instructions, appliquées sur la machine, vous donnent les conseils utiles pour éviter les accidents.*
- 11) *Lors de la circulation sur route, respectez le code de la route en vigueur dans votre Pays.*
- 12) *Respectez le poids maximum autorisé sur l'essieu par le tracteur, le poids total roulant, la réglementation sur le transport et le code de la route.*
- 13) *Avant de commencer le travail, apprenez à utiliser les dispositifs de commande.*

NEDERLANDS

- 1) Let op de gevaartekens die u in deze brochure en op de machine aantreft.
- 2) Raak absoluut nooit een bewegend onderdeel aan.
- 3) De interventies en afstellingen aan de frees moeten altijd uitgevoerd worden terwijl de motor af en de tractor geblokkeerd staat.
- 4) Het is ten strengste verboden mensen of dieren op de machine te vervoeren.
- 5) Het is ten strengste verboden de tractor met aangekoppelde frees te laten besturen door personen zonder geldig rijbewijs, onervaren personen of personen met een slechte gezondheid.
- 6) Houdt u strikt aan de hierbeschreven maatregelen voor ongevalpreventie.
- 7) Het koppelen van een frees aan de tractor, zorgt voor een andere asbelasting. Wij raden u daarom aan een frontgewicht aan de tractor te bevestigen zodat het gewicht gelijkmatig over de assen verdeeld wordt.
- 8) De aangekoppelde frees mag slechts aangedreven worden door een aftakas voorzien van overbelastingsveiligheden en beschermingen die met de bijbehorende ketting vastgezet zijn. Afstand houden wanneer de aftakas in werking is.
- 9) Voordat de tractor en de frees gestart worden, altijd de veiligheden voor transport en gebruik controleren.
- 10) De etiketten op de machine geven aanwijzingen om ongevallen te voorkomen.
- 11) Bij deelname aan het wegverkeer, u houden aan de, voor het land, geldende verkeersvoorschriften.
- 12) Respecteer het max. toegelaten gewicht op de tractoras, het totale beweegbare gewicht en de voorschriften inzake vervoer en verkeer.
- 13) Zorg dat u vertrouwd bent met de bedieningsknoppen en hun functie voordat u met werken begint.

ITALIANO

- 14) Usare un abbigliamento idoneo. Evitare assolutamente abiti svolazzanti o con lembi che in qualche modo potrebbero impigliarsi in parti rotanti e in organi in movimento.
- 15) Agganciare la zappatrice, come previsto, su di un trattore di adeguata potenza e configurazione mediante l'apposito dispositivo (sollevatore), conforme alle norme.
- 16) Prestare la massima attenzione nella fase di aggancio e sgancio della zappatrice.
- 17) Gli eventuali accessori per il trasporto devono essere muniti di segnalazioni e protezioni adeguate.
- 18) Con trattore in moto, non lasciare mai il posto di guida.
- 19) È molto importante tenere presente che la tenuta di strada e la capacità di direzione e frenatura, possono essere influenzati, anche in modo notevole, dalla presenza di una zappatrice portata o trainata.
- 20) In curva, fare attenzione alla forza centrifuga esercitata in posizione diversa, del centro di gravità, con e senza la zappatrice portata.
- 21) Prima di inserire la presa di forza, accertarsi del numero di giri prestabilito. Non scambiare il regime di 540 g/1' con i 1000 g/1'.
- 22) È assolutamente vietato stazionare nell'area d'azione della zappatrice, dove vi sono organi in movimento.
- 23) Prima di abbandonare il trattore, abbassare la zappatrice agganciata al gruppo sollevatore, arrestare il motore, inserire il freno di stazionamento e togliere la chiave di accensione dal quadro comandi.
- 24) È assolutamente vietato interporre tra il trattore e la zappatrice (Fig. 2) con motore acceso e cardano inserito nonché senza aver azionato il freno di stazionamento ed aver inserito, sotto le ruote, un ceppo o un sasso di bloccaggio.
- 25) Prima di agganciare o sganciare la zappatrice dall'attacco tre punti, mettere in posizione di blocco la leva di comando sollevatore.

ENGLISH

- 14) *Always wear suitable clothing. Never ever wear loose garments or those with edges that could in some way become caught up in rotating parts or moving mechanisms.*
- 15) *As indicated, couple the implement to a tractor of adequate power and configuration, using a device (lift) conforming to the prescriptions.*
- 16) *Take the utmost care during the implement coupling and release phases.*
- 17) *Any accessories for transport must be equipped with adequate signals and guards.*
- 18) *Never ever leave the driving seat whilst the tractor is moving.*
- 19) *It is very important to remember that the road holding, steering and braking capacity may be even notably influenced by the presence of a towed or mounted implement.*
- 20) *Always take care of the centrifugal force exercised by the furthered position of the center of gravity, when turning corners with the implement mounted.*
- 21) *Before engaging the pto, check that the rpm rate is that prescribed. Never exchange the 540 rpm rate for 1000 rpm.*
- 22) *It is absolutely forbidden to stand within the operative range of the machine where there are moving parts.*
- 23) *Before leaving the tractor, lower the implement coupled to the lift unit, stop the engine, engage the hand brake and remove the ignition key from the control panel.*
- 24) *It is absolutely forbidden to stand between the tractor and the implement (Fig. 2) when the engine is running and the cardan shaft is engaged without having first engaged the hand brake and placed a block or stone under the wheels to prevent them from moving.*
- 25) *Always set the lift control lever to the locked position before coupling or releasing the implement from the three-point coupling.*

DEUTSCH

- 14) Geeignete Arbeitskleidung verwenden. Flatternde Kleidungsstücke absolut vermeiden, weil diese sich in den in Rotation befindlichen Teilen verfangen könnten.
- 15) Das Gerät wie vorgesehen an einem Schlepper geeigneter Zugkraft und Konfiguration ankuppeln, und zwar mit einer Vorrichtung (Kraftheber), die den Normen entspricht.
- 16) Bei Ein- und Auskuppeln des Gerätes ist immer größte Aufmerksamkeit geboten.
- 17) Für den Transport müssen etwaige Zubehörteile mit Kennzeichnung versehen und angemessen geschützt werden.
- 18) Wenn der Schlepper in Betrieb ist, nie den Fahrerplatz verlassen.
- 19) Es ist sehr wichtig zu berücksichtigen, daß die Bodenhaftung und das Lenk- und Bremsvermögen stark davon beeinflusst werden, ob ein Anbaugerät vorhanden ist oder nicht.
- 20) In Kurven auf die erhöhte Fliehkraft achten, die durch die weit vom Schwerpunkt entfernte Position des Anbaugerätes bedingt ist.
- 21) Vor dem Einschalten der Zapfwelle sicherstellen, daß die Solldrehzahl stimmt. Die Drehzahl 540 U/min nicht mit der Drehzahl 1000 U/min verwechseln.
- 22) Es ist absolut verboten, sich in der Reichweite des Gerätes aufzuhalten, wo sich bewegliche Teile befinden.
- 23) Bevor man vom Schlepper steigt, das am Kraftheber angekuppelte Gerät absenken, den Motor abstellen, die Feststellbremse ziehen und den Zündschlüssel abziehen.
- 24) Es ist absolut verboten, bei laufendem Motor und eingeschalteter Gelenkwelle zwischen den Schlepper und das Gerät zu treten (Abb. 2). Dazu muß die Feststellbremse gezogen werden und unter die Räder ein Bremskeil oder ein großer Stein gelegt worden sein.
- 25) Bevor das Gerät am oberen Kupplungspunkt ein oder ausgekuppelt wird, ist der Schalthebel des Krafthebers zu blockieren.
- 26) Die Kategorie der Anschlußbolzen des Gerätes muß zum Anschluß des Krafthebers passen.

FRANÇAIS

- 14) *Mettez toujours des vêtements appropriés. Évitez les habits amples qui pourraient s'encastrent dans les organes en mouvement.*
- 15) *Attelez l'appareil à un tracteur d'une puissance appropriée au moyen d'un dispositif (relevage) conforme aux normes.*
- 16) *Prêtez une attention particulière aux phases d'attelage et décrochage de l'appareil.*
- 17) *Les accessoires prévus pour le transport doivent être équipés de dispositifs de signalisation et de protections appropriées.*
- 18) *Ne quittez jamais le poste de conduite quand le moteur est en marche.*
- 19) *N'oubliez jamais que la tenue de route et la capacité de direction et de freinage peuvent être modifiées considérablement par les outils entraînés ou portés.*
- 20) *Dans les virages faites attention à la force centrifuge exercée par la position différente du centre de gravité, avec ou sans outil porté.*
- 21) *Avant d'enclencher la prise de force, assurez-vous du nombre de tours préconisé. Il ne faut pas changer le régime de 540 tr/mn avec celui de 1.000 tr/mn.*
- 22) *Il est absolument interdit de stationner dans le rayon d'action de la machine et notamment près des organes en mouvement.*
- 23) *Avant de quitter le tracteur, abaissez la houe attelée au relevage, arrêtez le moteur, bloquez le frein de stationnement et retirez la clé d'allumage.*
- 24) *Il est absolument interdit de se mettre entre le tracteur et l'appareil (Fig. 2) quand le moteur est en marche et le cardan enclenché, sans avoir tiré le frein de stationnement et bloqué les roues avec une cale ou un caillou.*
- 25) *Avant de fixer ou décrocher l'appareil sur le troisième point d'attelage, mettez le levier de commande du relevage en position de blocage.*
- 26) *La catégorie des pivots d'attelage doit correspondre à celle de l'attelage du relevage.*

NEDERLANDS

- 14) Altijd geschikte kleding dragen. Nooit losse kledingstukken dragen daar deze in de machine verstrikt kunnen raken.
- 15) Zoals voorgeschreven, de frees aan een tractor koppelen met voldoende vermogen en de juiste configuratie m.b.v. een conform hefwerktuig.
- 16) Heel goed opletten bij het aan- en afkoppelen van de machine.
- 17) Bij wegtransport moeten de frees en toebehoren voorzien worden van de noodzakelijke waarschuwingssignalen en beveiligingen.
- 18) De bestuurdersplaats nooit verlaten terwijl de tractor in beweging is.
- 19) Denk erom dat de wegligging, het stuur- en remvermogen belangrijk kunnen veranderen met een frees achter de tractor.
- 20) Let op in de bochten: de middelpuntvliedende kracht uitgeoefend door de veranderde positie van het zwaartepunt verschilt, afhankelijk van het al dan niet trekken van een frees.
- 21) Voordat de aftakas aangekoppeld wordt, het toerental controleren. Een toerental van 540 t/min nooit verwisselen met 1000 t/min.
- 22) Het is ten strengste verboden zich binnen het werkbereik van de machine te bevinden indien er delen in beweging zijn.
- 23) Voordat u de tractor verlaat, de frees gekoppeld aan de hefunite laten zakken, de motor uitschakelen, de handrem optrekken en de sleutel uit het contact verwijderen.
- 24) Het is ten strengste verboden zich tussen de tractor en de landbouwmachine te bevinden (fig. 2) wanneer de motor loopt en de cardanas aangekoppeld is, zonder eerst de handrem opgetrokken te hebben en een stuk hout of steen onder de wielen gestoken te hebben om beweging te voorkomen.
- 25) Zorg ervoor dat bij het aan- of afkoppelen van de frees aan de 3-puntskoppeling, de hefbediening geblokkeerd is.
- 26) De bevestigingspinnen van de machine en van het hefsysteem moeten van hetzelfde type zijn.

ITALIANO

- 26) La categoria dei perni di attacco della zappatrice deve corrispondere a quella dell'attacco del sollevatore.
- 27) Fare attenzione quando si lavora nella zona dei bracci del sollevamento, è un'area molto pericolosa.
- 28) È assolutamente vietato interporre fra il trattore e l'attacco della zappatrice per manovrare il comando dall'esterno per il sollevamento (Fig. 2).
- 29) In fase di trasporto, fissare con le relative catene e tenditori i bracci laterali di sollevamento.
- 30) In fase di trasporto su strada, con la zappatrice sollevata, mettere in posizione di blocco la leva di comando del sollevatore idraulico del trattore.
- 31) Utilizzare esclusivamente l'albero cardanico previsto dal Costruttore.
- 32) Controllare spesso e con periodicità la protezione dell'albero cardanico, deve essere sempre in ottimo stato e saldamente fissato.
- 33) Fare molta attenzione alla protezione dell'albero cardanico, sia in posizione di trasporto che di lavoro.
- 34) L'installazione e lo smontaggio dell'albero cardanico deve essere sempre fatta a motore spento.
- 35) Fare molta attenzione al corretto montaggio e alla sicurezza dell'albero cardanico, e sia alla P.d.F. della zappatrice che alla P.T.O. del trattore.
- 36) Bloccare la rotazione delle protezioni e leggere sempre anche il libretto

ENGLISH

- 26) *The category of the implement coupling pins must correspond to that of the lift coupling.*
- 27) *Take care when working near the lift links. This is a very dangerous zone.*
- 28) *It is absolutely forbidden to stand between the tractor and the implement when manoeuvring the lift control from the outside (Fig. 2).*
- 29) *Fix the side lift links with the relative chains and idlers during the transport phase.*
- 30) *Set the control lever of the hydraulic lift to the locked position during road transport with the implement raised.*
- 31) *Only use the cardan shaft recommended by the Manufacturer.*
- 32) *Frequently and periodically check the cardan shaft guard. It must always be in an excellent condition and well-welded.*
- 33) *Take great care of the the cardan shaft guard, both in the transport and work positions.*
- 34) *The cardan shaft must only be installed or dismantled whilst the engine is off.*
- 35) *Take great care to ensure that the cardan shaft is correctly assembled and safe, and carefully check the P.T.O. of the rotary cultivator and of the tractor.*
- 36) *Lock the rotation of the protection devices and read the respective*

DEUTSCH

- 27) Vorsicht beim Arbeiten im Bereich der Heberarme. Dieser Bereich ist eine Gefahrenzone.
- 28) Es ist absolut verboten, zwischen den Schlepper und den Anschluß zu treten, um die Aushebung von außen zu betätigen (Abb. 2).
- 29) Beim Transport müssen die seitlichen Lenker mit den Stabilisierungsketten und Spannvorrichtungen befestigt werden.
- 30) Beim Straßentransport mit ausgehobenem Anbaugerät ist der Schalterhebel des Krafthebers in die blockierte Stellung zu setzen.
- 31) Nur die vom Hersteller vorgesehene Gelenkwelle verwenden.
- 32) Den Gelenkwellenschutz in regelmäßigen Abständen prüfen. Er muß immer einen ausgezeichneten Zustand aufweisen und fest verankert sein.
- 33) Stets auf den Gelenkwellenschutz achten, sowohl in der Arbeits- als auch der Transportposition.
- 34) Installation und Ausbau der Gelenkwelle dürfen nur bei stehendem Motor ausgeführt werden.
- 35) Besonders auf die korrekte Montage und die Sicherheit der Gelenkwelle achten, sowohl an der Zapfwelle der der Hackfräse als auch an der Schlepper-Zapfwelle.
- 36) Die Drehung der Schütze sperren und immer die Gebrauchs- und Wartungsanleitungen der Gelenkwelle lesen.

FRANÇAIS

- 27) *Faites attention quand vous travaillez près des bras du relevage: c'est très dangereux.*
- 28) *Il est absolument interdit de se mettre entre le tracteur et l'attelage pour manoeuvrer la commande de relevage de l'extérieur (Fig. 2).*
- 29) *Lors du transport, fixez les barres de relevage par les chaînes et les tendeurs.*
- 30) *Lors des déplacements sur route, la houe rotative étant soulevée, mettez le levier de commande du relevage hydraulique en position de blocage.*
- 31) *Utilisez exclusivement l'arbre à cardans prévu par le Constructeur.*
- 32) *Contrôlez souvent et régulièrement la protection de l'arbre à cardans; elle doit être toujours en parfait état.*
- 33) *Vérifiez attentivement la protection de l'arbre à cardans, aussi bien en position de transport que de travail.*
- 34) *La mise en place et le démontage de l'arbre à cardans ne seront effectués que si le moteur est arrêté.*
- 35) *Attention au montage parfait et à la sécurité de l'arbre à cardans.*
- 36) *Bloquer la rotation des protections et lire toujours le manuel d'utilisation et d'entretien fourni avec le cardan.*
- 37) *Avant d'embrayer la prise de force, assurez-vous que personne ne se trouve dans son rayon d'action; vérifiez*

NEDERLANDS

- 27) Heel goed opletten wanneer u in de buurt van de hefarmen komt, dit is zeer gevaarlijk.
- 28) Het is ten strengste verboden zich tussen de tractor en de frees te bevinden om het hefwerktuig vanaf de buitenkant te sturen (fig. 2).
- 29) De zijdelingse hefarmen tijdens transport met kettingen en spanners vastzetten.
- 30) Tijdens wegvervoer, met de frees opgeheven, de bediening van de hydraulische tractorlift blokkeren.
- 31) Slechts de cardanas gebruiken die door de fabrikant voorgeschreven is.
- 32) Zeer regelmatig de bescherming van de cardanas controleren, deze moet altijd in goede staat zijn en goed bevestigd zijn.
- 33) De bescherming van de cardanas zowel in vervoer- als in werkpositie vaak controleren.
- 34) Installatie en demontage van de cardanas alleen uitvoeren als de motor uitgeschakeld is.
- 35) Goed opletten dat de cardanas goed en veilig gemonteerd wordt, en zowel cardanas van de frees als de aftakas van de tractor controleren.
- 36) Rotatie van de cardanasbescherming blokkeren met de bijgeleverde ketting.
- 37) Voor het inschakelen van de aftakas, controleren of zich geen personen of dieren binnen het werkbereik be-

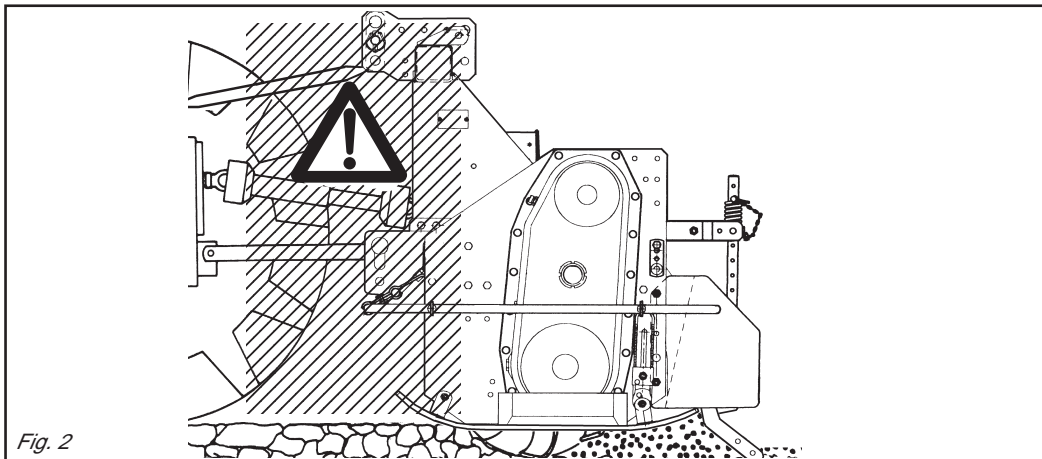


Fig. 2

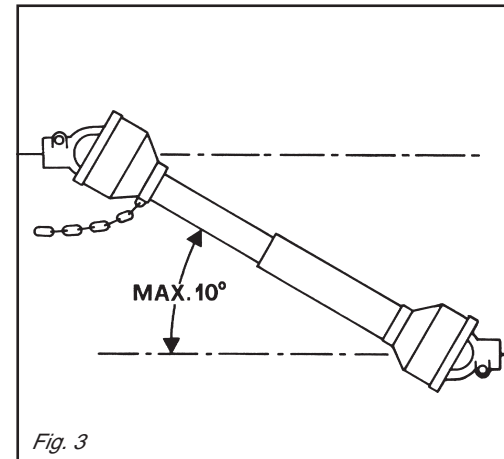


Fig. 3

- uso e manutenzione specifico dell'albero cardanico.
- 37)** Prima di inserire la presa di forza, assicurarsi che non vi siano persone o animali nella zona d'azione e che il regime scelto corrisponda a quello consentito. Mai superare il massimo previsto.
- 38)** Non inserire la presa di forza a motore spento.
- 39)** Disinserire, sempre, la presa di forza quando l'albero cardanico fa un angolo troppo aperto (mai oltre i 10 gradi - Fig. 3) e quando non viene usata.
- 40)** Pulire e ingrassare l'albero cardanico solo quando la presa di forza è disinserita, il motore è spento, il freno di stazionamento è inserito e la chiave staccata.
- 41)** Quando non serve, appoggiare l'albero cardanico sul supporto previsto a tal proposito (2 Fig. 1).
- 42)** Dopo lo smontaggio dell'albero cardanico, rimettere il cappuccio di protezione sull'albero della presa di forza.
- 43)** L'uso prolungato della zappatrice può dare come effetto secondario un riscaldamento della scatola del riduttore (5 Fig. 1) e degli eventuali elementi del circuito idraulico, evitare di toccare questi elementi durante e subito dopo l'uso, per pericolo di scottature.
- 44)** Non procedere con i lavori di manutenzione e di pulizia se prima non è stata disinserita la presa di forza, spento il motore, inserito il freno di stazionamento e bloccato il trattore con un ceppo o un sasso sotto le ruote.
- 45)** Periodicamente verificare il serraggio e la tenuta delle viti e dadi, eventualmente riserrarli.
- 46)** Nei lavori di manutenzione e di sostituzione delle zappe con la zappatrice sollevata, mettere per precauzione adeguati sostegni sotto l'attrezzatura.
- 47)** Prima di lavorare sugli utensili da taglio; staccare la presa di forza, spegnere il trattore, inserire il freno di stazionamento ed assicurarsi che gli utensili siano completamente fermi.
- cardan shaft Instruction Manual thoroughly.*
- 37)** Before engaging the pto, ensure that there are no persons or animals in the field of action of the machine and that the selected running rate corresponds to the permissible value. Never exceed the recommended maximum rate.
- 38)** Never engage the pto when the engine is off.
- 39)** Always disengage the pto when the cardan shaft is set at an excessively open angle (never beyond 10 degrees - Fig. 3) and when it is not in use.
- 40)** Only clean and grease the cardan shaft when the pto is disengaged, the engine off, the hand brake engaged and the ignition key removed.
- 41)** Rest the cardan shaft on its stand when not in use (2 Fig. 1).
- 42)** Refit the protective cap on the pto shaft after having dismantled the cardan shaft.
- 43)** Lengthy use of the machine can, as secondary effect, overheat the reduction unit (5 Fig. 1) and parts of the hydraulic circuit. Never touch these parts immediately after use as they are very hot and can cause burns.
- 44)** Never carry out maintenance or cleaning work unless the pto has been disengaged, the engine switched off, the hand brake engaged and the tractor locked in position by a block or stone under the wheels.
- 45)** Periodically check that all nuts and bolts are fully tightened. Re-tighten them if necessary.
- 46)** Always place adequate supports under the implement when servicing the machine or replacing the hoe blades with the implement raised.
- 47)** Before working on the cutting tools, disengage the pto, switch off the tractor engine, engage the hand brake and check that the blades are completely at a standstill.
- 48)** Only use the recommended oils.
- 37)** Bevor die Zapfwelle eingeschaltet wird, sicherstellen, daß sich weder Personen noch Tiere in der Reichweite aufhalten und daß die Drehzahl der Zapfwelle der Solldrehzahl entspricht. Nie die vorgeschriebene Höchstdrehzahl überschreiten.
- 38)** Die Zapfwelle nicht einschalten, wenn der Motor steht.
- 39)** Die Zapfwelle immer ausschalten, wenn die Gelenkwelle einen zu großen Winkel einnimmt (nie über 10 Grad - Abb. 3) und wenn sie nicht gebraucht wird.
- 40)** Die Gelenkwelle nur dann reinigen und fetten, wenn die Zapfwelle ausgeschaltet ist, der Motor steht, die Feststellbremse gezogen ist und der Zündschlüssel herausgezogen wurde.
- 41)** Wenn die Gelenkwelle nicht benutzt wird, ist sie auf der Stütze abzustellen, die zu diesem Zweck vorhanden ist (2 Abb. 1).
- 42)** Nach dem Ausbau der Gelenkwelle den Zapfwellenstummel wieder mit dem Stopfen verschließen.
- 43)** Wenn das Gerät sehr lange benutzt wird, kann das zum Überhitzen des Untersetzungsgetriebes (5, Abb. 1) und der etwaigen Elemente des hydraulischen Kreislaufes führen. Vermeiden, diese Elemente während der Benutzung und auch sofort danach anzufassen. Es besteht Verbrennungsgefahr.
- 44)** Keine Wartungs- und Reinigungsarbeiten beginnen, bevor die Zapfwelle ausgeschaltet, der Motor abgestellt, die Feststellbremse gezogen und die Schlepperräder durch Unterlegen eines Bremskeils oder eines großen Steins blockiert worden sind.
- 45)** Alle Schrauben und Muttern regelmäßig auf festen Sitz prüfen und ggf. nachziehen.
- 46)** Bei Wartungsarbeiten und beim Ersetzen der Hackmesser bei aufgebocktem Gerät ist dieses zur Vorsicht mit geeigneten Vorrichtungen abzustützen.
- 47)** Bevor man an den Schneidwerkzeugen arbeitet, die Zapfwelle ausschalten, den Motor abstellen, die Feststellbremse ziehen und sicherstellen, daß die Werkzeuge ganz stillstehen.
- d'avoir choisi le régime autorisé. Ne dépassez jamais la limite maximum.*
- 38)** N'embrayez pas la prise de force quand le moteur est arrêté.
- 39)** Débrayez toujours la prise de force quand l'angle de l'arbre à cardans est trop ouvert (jamais plus de 10 degrés Fig. 3) et lorsque vous ne devez pas l'utiliser.
- 40)** Nettoyez et graissez l'arbre à cardans uniquement quand la prise de force est débrayée, le moteur éteint, le frein de stationnement bloqué et la clé retirée.
- 41)** Quand vous n'utilisez pas l'arbre à cardans, posez-le sur chandelle (2 Fig. 1).
- 42)** Après démontage de l'arbre à cardans, remettez le cache de protection sur l'arbre de la prise de force.
- 43)** L'utilisation prolongée de la machine peut donner lieu à l'échauffement de la boîte du réducteur (5 Fig. 1) et des éléments du circuit hydraulique, évitez de toucher ces éléments pendant et immédiatement après l'utilisation, car vous risqueriez de vous brûler.
- 44)** N'effectuez des travaux d'entretien et de nettoyage qu'après avoir débranché la prise de force, arrêté le moteur, tiré le frein de stationnement et bloqué le tracteur avec une cale ou un caillou sous les roues.
- 45)** Vérifiez périodiquement le serrage et la tenue des vis et des écrous. Au besoin resserrez-les.
- 46)** Quand vous devez remplacer les couteaux ou effectuer des interventions sur l'outil soulevé, n'oubliez pas de mettre des supports appropriés sous l'appareil.
- 47)** Avant d'intervenir sur les outils de coupe, débrayez la prise de force, arrêtez le moteur, bloquez le frein de stationnement et assurez-vous que les outils sont arrêtés.
- 48)** Utilisez exclusivement les huiles pré-conseillées.
- 49)** Les pièces détachées doivent correspondre aux exigences définies par le constructeur. Utilisez uniquement des pièces d'origine.
- vinden en of het gekozen toerental overeenkomt met het toegestane toerental. Het max. toegestane toerental nooit overschrijden.
- 38)** De aftakas nooit inschakelen als de motor uit staat.
- 39)** De aftakas altijd uitschakelen wanneer de cardanas een te grote hoek maakt (nooit meer dan 10 graden - fig. 3) en wanneer de machine niet gebruikt wordt.
- 40)** De cardanas alleen schoonmaken en smeren wanneer de aftakas ontkoppeld is, de motor uit staat, de handrem opgetrokken en de sleutel verwijderd is.
- 41)** De cardanas op de daartoe bestemde steun (2 fig 1) laten rusten wanneer de machine niet gebruikt wordt.
- 42)** Na demontage van de cardanas, de beschermkap op de aftakas aanbrengen.
- 43)** Na langdurig gebruik van de machine is het mogelijk dat de reductiekast (5 fig. 1) en andere elementen van het hydraulisch circuit heet worden. Deze delen, tijdens en onmiddellijk na het gebruik, niet aanraken om brandwonden te voorkomen.
- 44)** Geen onderhouds- en schoonmaakwerkzaamheden uitvoeren voordat de aftakas ontkoppeld is, de motor uitgezet en de handrem opgetrokken is en de tractor geblokkeerd is met een steen of stuk hout onder de wielen.
- 45)** Controleer regelmatig of alle bouten en moeren stevig vast zitten. Zonodig aandraaien.
- 46)** Altijd voldoende steunen onder de opgeheven machine plaatsen bij onderhoudswerkzaamheden of bij vervanging van de messen.
- 47)** Controleren of de aftakas ontkoppeld is, de tractor uit staat, de handrem opgetrokken en de messen volkomen stilstaan voordat u aan de snijdende onderdelen begint te werken.
- 48)** Alleen de voorgeschreven olie gebruiken.
- 49)** De onderdelen moeten voldoen aan de voorgeschreven eisen van de fabrikant. Slechts originele onderdelen gebruiken.

- 48) Rispettare la conformità degli olii usati con quelli consigliati.
- 49) Le parti di ricambio devono corrispondere alle esigenze definite dal costruttore. Usare solo ricambi originali.
- 50) Le decalcomanie relative alla sicurezza devono essere sempre ben evidenti; vanno tenute pulite e vanno sostituite se diventano poco leggibili (eventualmente si possono richiedere al concessionario).
- 51) Il libretto delle istruzioni per l'uso, deve essere conservato per tutta la durata della zappatrice.

3.0 NORME D'USO

3.1 MACCHINE FORNITE PARZIALMENTE MONTATE

Per motivi di ingombro possono essere fornite macchine con gruppi sciolti o staccati (comunque contenuti nello stesso imballaggio).

Normalmente è il castello 3° punto che viene allegato a parte e che deve essere fissato successivamente alla macchina dal cliente.

Curare il montaggio di queste parti, riferendosi anche alle tavole del catalogo ricambi. In particolare, rispettare i valori della coppie di serraggio delle viti a corredo, come indicato in tabella a pag. 30.

3.2 PRIMA DELL'USO

Prima di mettere in funzione la zappatrice, eseguire le seguenti operazioni:

- Controllare che la zappatrice sia perfettamente in ordine, che i lubrificanti siano al giusto livello (vedere capitolo «Manutenzione») e che tutti gli organi soggetti ad usura e deterioramento siano pienamente efficienti.
- Controllare che la zappatrice, anche quella provvista di rullo, sia ben regolata per l'ottenimento della profondità di lavoro desiderata.

- 49) *The spare parts must correspond to the requirements established by the manufacturer. Only use genuine spare parts.*
- 50) *The safety transfers must always be perfectly visible. They must be kept clean and should be replaced if they become illegible. Replacements are available on request from your local dealer.*
- 51) *The instruction manual must be kept for as long as the machine lasts.*

3.0 USE INSTRUCTIONS

3.1 MACHINES SUPPLIED PARTLY BROKEN-DOWN

When large volumes are involved, machines can be supplied with parts detached or removed (but always in the same packing units).

Normally the 3-point frame is shipped separate and will later be fixed to the machine at the customer's premises. Execute these installation operations with the utmost care. Refer to the list of parts in the Spare Parts Catalogue. In particular, apply the screw tightening torques as listed in the Chart on page 30.

3.2 BEFORE USE

Before starting the machine, check that:

- *The machine is perfectly in order, that the lubricants are at the correct levels (see «Maintenance» chapter) and that all parts subject to wear and deterioration are fully efficient.*
- *Check the rotary cultivator, also that fitted with roller, is correctly positioned for obtain the right working depth.*

- 48) Darauf achten, die empfohlenen Schmierstoffe zu benutzen.
- 49) Die Ersatzteile müssen den Ansprüchen gerecht werden, die der Hersteller angibt. Nur Original-Ersatzteile verwenden.
- 50) Die Sicherheitsaufkleber müssen immer gut sichtbar sein. Sie sind daher sauber zu halten und zu ersetzen, wenn sie unleserlich werden (Können ggf. beim Vertragshändler angefordert werden).
- 51) Die Betriebsanleitung der Maschine ist sorgfältig aufzubewahren, solange die Maschine Vorhanden ist.

3.0 BETRIEBS ANLEITUNG

3.1 TEILWEISEMONTIERT GELIEFERTEMASCHINEN

Aus Gründen der Platzeinsparung können Maschinen mit abgelösten oder abgetrennten Untergruppen ausgeliefert werden (die aber stets in der gleichen Verpackung enthalten sind).

In der Regel wird der Oberlenkeranschluß der Maschine separat beige packt und muß dann anschließend vom Kunden an der Maschine befestigt werden. Die Montage dieser Teile ist sorgfältig vorzunehmen. Dabei ist Bezug auf die Tafeln des Ersatzteilkatalogs zu nehmen. Insbesondere die Werte der Anzugsmomente der zum Lieferumfang gehörenden Schrauben beachten, die in der Tabelle auf Seite 30 stehen.

3.2 VOR DER INBETRIEBNAHME

Bevor das Gerät in Betrieb genommen wird, sind folgende Punkte sicherzustellen:

- Das Gerät muß vollkommen in Ordnung sein, die Schmierstofffüllung muß stimmen (vgl. Kapitel «Wartung») und alle Verschleiß- und Beschädigung ausgesetzten Teile müssen voll leistungsfähig sein.
- Sicherstellen, daß die Hackfräse, auch die mit Rolle, gut eingestellt ist für die Gewünschte tiefe.

- 50) *Les décalcomanies relatives à la sécurité doivent être toujours visibles. Il faut les garder bien propres et les remplacer dès qu'elles sont peu lisibles (vous pouvez éventuellement les demander au concessionnaire).*
- 51) *La notice d'instructions doit être conservée pour toute la durée de la machine.*

3.0 UTILISATION

3.1 MACHINES FOURNIES EN PARTIE DEMONTEES

Pour des raisons d'encombrement les machines peuvent être fournies avec des groupes non assemblés ou démontés (contenus dans le même emballage). Normalement le châssis du 3 point d'attelage est livré à part et il doit être fixé à la machine par le client.

Effectuer le montage des ces pièces très attentivement, en consultant les tables du catalogue des pièces détachées. Notamment respecter les valeurs des couples de serrage des vis en dotation, comme indiqué dans le tableau à la page 30.

3.2 AVANT UTILISATION

Avant de mettre la machine en marche effectuer les contrôles suivants:

- *Vérifiez que la machine est en parfait état, que les lubrifiants sont au bon niveau (voir chapitre «Entretien») et que toutes les pièces soumises à usure et détérioration sont en bon état.*
- *S'assurer que la houe rotative aussi ce dotée de rouleau est bien réglée pour obtenir une profondeur plus appropriées suivant les nécessités.*

- 50) De veiligheidsstickers moeten steeds goed zichtbaar blijven; ze regelmatig schoonmaken en vervangen indien ze niet goed leesbaar zijn. De stickers zijn op aanvraag bij uw dealer verkrijgbaar.
- 51) Deze gebruiksaanwijzing moet altijd samen met de frees bewaard blijven.

3.0 GEBRUIKSAANWIJZING

3.1 GEDEELTELIJK GEMONTEERDE GELEVERDE MACHINES

Wanneer het grote aantallen betreft, kunnen de machines geleverd worden met losse onderdelen (maar altijd in dezelfde verpakkingseenheden).

Normaal gesproken wordt het 3-punts frame apart verzonden en wordt later ter plaatse bij de klant bevestigd aan de machine. Voer deze werkzaamheden met de grootste zorg uit. Bekijk de lijst van de onderdelen in de onderdelen catalogus. Bekijk in het bijzonder de bevestiging en vastdraaien van de schroeven in de tabel op pagina 30.

3.2 VOOR DE INGEBRUIKNAME

Voordat de machine gestart wordt, de volgende handelingen uitvoeren:

- Controleren of de frees volkomen in orde is, dat alle oliepeilen (zie hoofdstuk «Onderhoud») op het juiste niveau zijn en dat alle onderdelen die aan slijtage en beschadiging onderhevig zijn, in goede staat verkeren.
- Controleren of de frees, ook met een eventuele rol, juist afgesteld is voor het verkrijgen van de gewenste werkdiepte.

**AVVERTENZA**

Verificare, prima della messa in funzione della zappatrice, che le protezioni antinfortunistiche fornite smontate per ragioni di trasporto, siano state correttamente installate.

- Il gruppo delle protezioni, composto dall'attacco (1 Fig. 4) che fa da fermo per i tubi (2 Fig. 4) bloccati dalla staffa (3 Fig. 4) e dalle viti (4 Fig. 4), è fissato al tubo quadro anteriore (5 Fig. 4) mediante i cavallotti (6 Fig. 4), e va posizionato uno a destra e uno a sinistra il più esternamente possibili.
- Lateralmente, su entrambe le fiancate, vanno fissate tramite le viti delle protezioni sagomate (7 Fig. 4).

Per ottenere le migliori prestazioni della zappatrice, seguire attentamente quanto di seguito riportato.

**AVVERTENZA**

Tutte le seguenti operazioni di manutenzione, regolazione e di approntamento alla lavorazione, devono essere eseguite tassativamente con presa di forza del trattore disinserita, macchina a terra e trattore spento e ben fermo.

**WARNING**

The accident prevention guards are delivered dismantled for shipping volume needs. Before commissioning the rotary cultivator, check to be certain that all accident prevent guards are in place and correctly installed.

- *The protection unit, consisting of the coupling (1 Fig. 4) that acts as a clamp for the pipes (2 Fig. 4) locked by the bracket (3 Fig. 4) and by the screws (4 Fig. 4), is fixed to the square front pipe (5 Fig. 4) by the U-bolts (6 Fig. 4) and should be positioned as far outwards as possible, one on the right and the other on the left.*
- *The shaped protections should be fixed laterally with screws to both the sides (7 Fig. 4).*

Strictly comply with the following instructions to achieve the best performances.

**WARNING**

None of the following servicing, adjustment and preparation operations must be carried out unless the pto is disengaged, the machine is on the ground, the tractor engine is off and the tractor itself is safely at a braked.

**ACHTUNG**

Vor der ersten Inbetriebnahme der Hackfräse sicherstellen, daß die Schutzvorrichtungen, die zum Umfallschutz mitgeliefert werden und aus Transportgründen nicht montiert sind, alle korrekt installiert worden sind.

- Die Gruppe der Schutzvorrichtungen, die sich aus dem Anschluß (1 Abb. 4), der zur Arretierung für die Rohre (2 Abb. 4) dient, die durch den Bügel (3 Abb. 4) blockiert werden, und den Schrauben (4 Abb. 4) zusammensetzt, wird am vorderen Vierkantrohr (5 Abb. 4) mit den U-Bolzen (6 Abb. 4) befestigt. Eine davon ist rechts und eine links, so weit wie möglich außen anzubringen.
- Seitlich auf den beiden Seitenteilen sind die geformten Schutzteile (7 Abb. 4) mit Schrauben zu befestigen.

Um die besten Leistungen des Gerätes zu erhalten, immer die folgenden Anleitungen beachten.

**ACHTUNG**

Alle im folgenden beschriebenen Wartungs, Einstellungs und Rüstarbeiten müssen mit ausgeschalteter Schlepper-Zapfwelle, Gerät am Boden und ausgeschaltetem und still-stehendem Schlepper ausgeführt werden.

**ATTENTION**

Avant la mise en service de la houe vérifier que les protections contre les accidents, fournies démontées pour des raisons de transport, ont été montées correctement.

- *Le groupe des protections, comprenant l'attelage (1 Fig. 4) qui sert de butée pour les tubes (2 Fig. 4) bloqués par la bride (3 Fig. 4) et par les vis (4 Fig. 4), est fixé au tube carré avant (5 Fig. 4) par des crampons (6 Fig. 4). Positionner une protection à droite et une à gauche, le plus possible à l'extérieur.*
- *Les protections galbées doivent être fixées latéralement, des deux côtés avec les vis des protections (7 Fig. 4).*

Pour obtenir les meilleures performances de votre appareil respectez attentivement les instructions ci-après.

**ATTENTION**

Toutes les opérations d'entretien, réglage et préparation au travail ne doivent être effectuées que si la prise de force du tracteur est débrayée, la houe rotative posée par terre et le tracteur éteint et bloqué.

**ATTENTIE**

Zorg ervoor dat voor de eerste ingebruikname de om transportredenen losgeleverde beschermkappen correct gemonteerd worden.

- De beschermdelen bestaande uit, de aankoppeling (1 fig. 4) die dient ter afsluiting van de buis (2 fig. 4) die door de beugel (3 fig. 4) geblokkeerd wordt, en d.m.v. schroeven (4 fig. 4) vastgezet wordt, word aan de voorste vierkant buis (5 fig. 4) met een u-bout (6 fig. 4) bevestigd, een links en een rechts zo ver mogelijk uit elkaar.
- De beschermdelen moeten lateraal met schroeven bevestigd worden aan beide kanten (7 fig. 4).

De hiervolgende instructies nauwkeurig opvolgen, om de beste werkprestaties van de machine te verkrijgen.

**ATTENTIE**

Alle hierna beschreven werkzaamheden voor onderhoud, afstelling en werkvoorbereiding dienen alleen uitgevoerd te worden wanneer de aftakas ontkoppeld is, de machine op de grond staat, de tractormotor uitgeschakeld is en de tractor geblokkeerd staat.

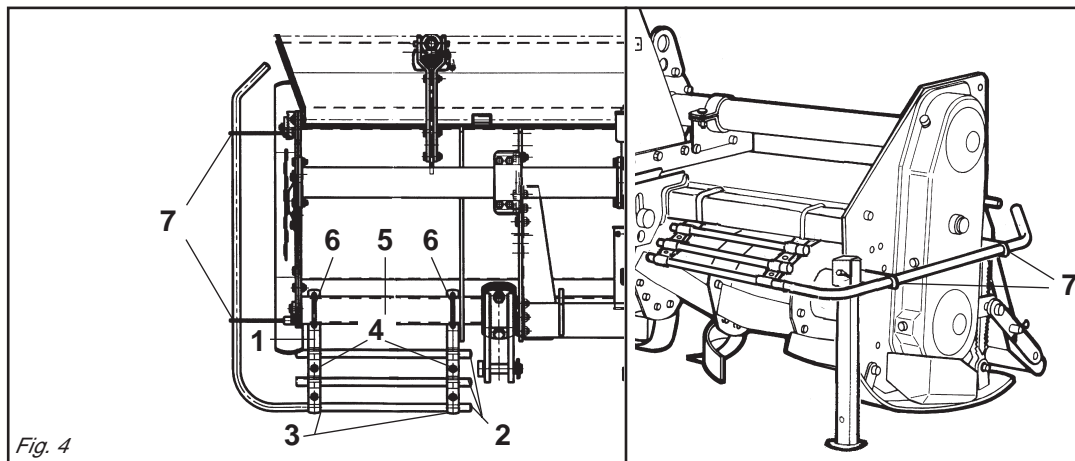


Fig. 4

3.3 APPLICAZIONE AL TRATTORE

L'applicazione della zappatrice al trattore deve avvenire con la macchina posata a terra e su terreno piano.

Tutte le zappatrici sono applicabili a qualsiasi trattore munito di attacco universale a tre punti di 1ª e 2ª categoria.

In base alle dimensioni specifiche di questi 2 tipi di attacchi dei trattori è necessario determinare la posizione più favorevole della zappatrice spostando opportunamente sul tubo quadro le piastre (1 Fig. 5) e inserendo i perni (2 Fig. 5) nei fori corrispondenti al giusto diametro delle parallele del trattore.



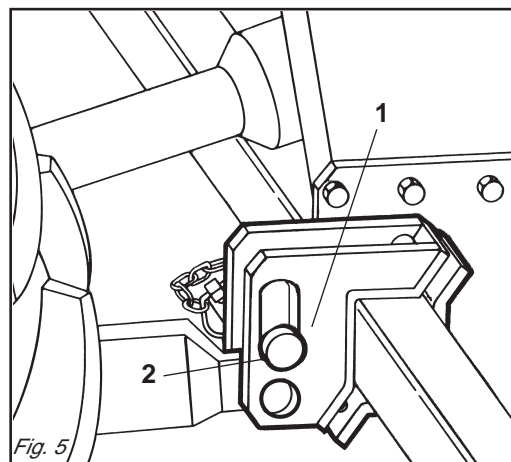
ATTENZIONE

Le piastre (1 Fig. 5) vanno montate sempre e solo come mostrato in Fig. 5 con i fori posizionati anteriormente al tubo quadro. La ditta costruttrice declina ogni responsabilità per rotture sulla zappatrice o sul trattore conseguenti al mancato rispetto di questa indicazione.



PERICOLO

L'applicazione al trattore è una fase molto pericolosa. Fare molta attenzione ed effettuare l'intera operazione seguendo le istruzioni.



3.3 HITCHING TO THE TRACTOR

The rotary cultivator is coupled to the tractor with the cultivator on the ground. The ground area should be flat.

All the rotary cultivators can be attached to any tractor with a class 1 or 2 universal 3-point hitch.

Depending on the precise dimensions of these two types of hitches, find the best position for the cultivator by moving the plates (1 Fig. 5) along the square tubular and inserting the pin (2 Fig. 5) in the holes corresponding to the correct diameter for the tractor's parallel arms.



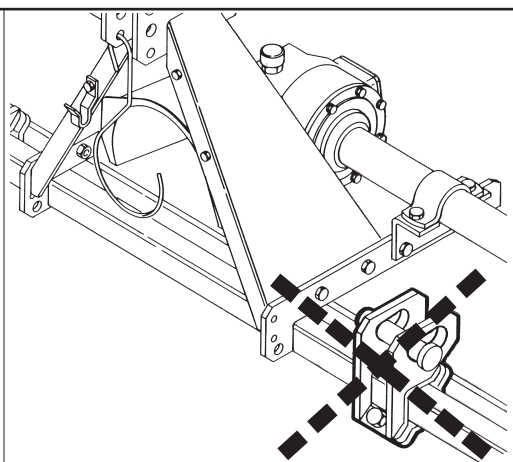
IMPORTANT

The plates (1 fig. 5) must always and only be mounted as shown in Fig. 5 with the holes towards the front of the square tubular. The Manufacturer declines any liability for damage to the cultivator or the tractor if this essential installation requirement is not observed.



DANGER

Application of any implement to a tractor is a very dangerous operation and must only be carried out with the utmost care in compliance with the instructions.



3.3 ANBRINGUNG AM SCHLEPPER

Der Anbau der Hackfräse am Schlepper erfolgt nur dann, wenn die Maschine am Boden steht, und zwar auf ebenem Gelände. Alle Hackfräsen können an jedem beliebigen Schlepper mit Universal-Dreipunktaufhängung der 1. und 2. Kategorie angebaut werden.

Aufgrund der spezifischen Abmessungen dieser beiden Schlepperanschlüsse kann man die günstigste Position der Hackfräse festlegen, indem man die Platten (1 Abb. 5) auf dem Vierkantröhr verschiebt und die Bolzen (2 Abb. 5) in die entsprechenden Bohrungen mit dem richtigen Durchmesser auf dem Schleppergestänge einsteckt.



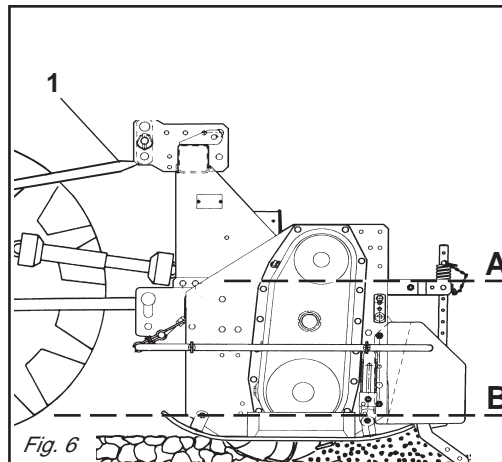
ACHTUNG

Die Platten (1 Abb. 5) dürfen nur und ausschließlich so montiert werden, wie es in Abb. 5 gezeigt ist, nämlich mit den Bohrungen, die vor dem Vierkantröhr angeordnet sind. Der Hersteller haftet nicht für die Beschädigung der Hackfräse oder des Schleppers infolge der Nichtbeachtung dieser Angabe.



GEFAHR

Der Anbau am Schlepper ist ein sehr gefährlicher Schritt. Sehr vorsichtig vorgehen und den ganzen Vorgang gemäß der Anweisung ausführen.



3.3 ATTELAGE AU TRACTEUR

L'attelage de la houe au tracteur doit être réalisé avec la machine posée sur le sol et sur un terrain plat.

Toutes les houes peuvent être attelées à un quelconque tracteur muni de l'attelage universel de 1e et 2e catégorie.

En fonction des dimensions spécifiques de ces deux types d'attelages des tracteurs il faut déterminer la position la plus favorable de la houe en déplaçant, sur le tube carré, les plaques (1 Fig. 5) et introduire les axes (2 Fig. 5) dans les trous correspondant au bon diamètre des parallèles du tracteur.



ATTENTION

Les plaques (1 Fig. 5) doivent obligatoirement être montées comme illustré dans la Fig. 5 en utilisant les trous placés à l'avant du tube carré.

Le constructeur décline toute responsabilité pour les ruptures sur la houe ou sur le tracteur dérivant de l'inobservation de cette prescription.



DANGER

L'attelage au tracteur est une opération très dangereuse. Faites très attention et respectez les instructions.

3.3 BEVESTIGING AAN DE TRACTOR

Het koppelen van de frees aan de tractor moet gebeuren als de frees op de grond staat. Het terrein moet vlak zijn.

Alle frezen kunnen aan elke tractor worden bevestigd die voorzien zijn van klasse 1 of 2 driepunts bevestigingen.

Bepaal, afhankelijk van de exacte afmetingen van deze twee bevestigingen, de beste positie van de frees. Doe dit door de platen (1 fig.5) over de vierkante buizen te ver-schuiven en plaats vervolgens de bouten (2 fig. 5) in de gaten die corresponderen met de juiste diameter van de parallelarmen van de tractor.



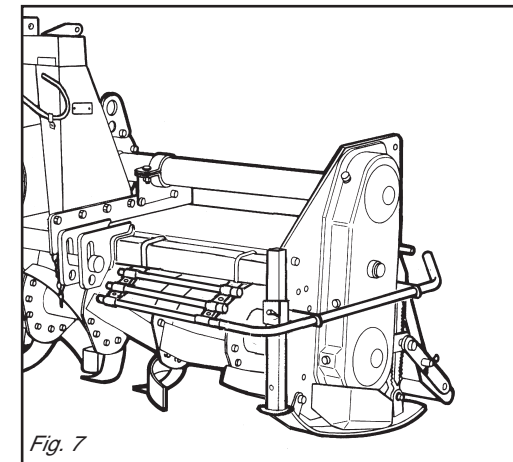
VOORZICHTIG

De platen (1 fig.5) moeten altijd en uitsluitend gemonteerd worden op de manier zoals in fig. 5 wordt getoond, met de gaten aan de voorzijde van de vierkante buis. De fabrikant neemt geen enkele verantwoordelijkheid in geval van schade die ontstaan is aan de frees of de tractor als de voorgeschreven montage niet is toegepast.



GEVAAR

De bevestiging van de machine aan de tractor is een zeer gevaarlijke handeling en moet daarom met grote voorzichtigheid volgens de voorgeschreven instructies uitgevoerd worden.



La corretta posizione trattore/zappatrice, viene determinata, ponendo la zappatrice ad una distanza, dal trattore, tale che il giunto cardanico resti esteso 5-10 cm dalla posizione di massima chiusura.

A questo punto, procedere come segue:

- 1 - Accostare le parallele del sollevatore ponendole all'interno delle piastre (1 Fig. 5), inserire il perno (2 Fig. 5) nel foro predisposto e bloccare con le copiglie a scatto.
- 2 - Bloccare le parallele del sollevatore con le apposite catene e tenditori paralleli sul trattore. Tale accorgimento deve essere messo in atto per evitare qualsiasi spostamento, in senso orizzontale, della zappatrice.
- 3 - Innestare l'albero cardanico e assicurarsi che sia perfettamente bloccato sulla presa di forza. Verificare che la protezione ruoti liberamente e fissarla con l'apposita catenella. Rimuovere il sostegno dall'albero cardanico (2 Fig. 1) e riportarlo fissandolo nell'apposito aggancio.
- 4 - Collegare il terzo punto superiore ed effettuare una corretta regolazione con il tirante (1 Fig. 6) verificando che il piano superiore della zappatrice (A Fig. 6) risulti parallelo al piano terra (B Fig. 6). Ciò è molto importante allo scopo di ottenere il parallelismo tra l'asse della zappatrice e quello della presa di forza del trattore. Operare in queste condizioni significa limitare le sollecitazioni sulla presa di forza stessa e prolungare la durata dell'albero cardanico e della zappatrice stessa.
- 5 - Posizionare il piedino d'appoggio come in figura 7.
- 6 - Il martinetto a molla (1 Fig. 8) oltre a sostenere la lamiera livellatrice ed ammortizzarla nel trasporto su strada, serve a evitare il ribaltamento della zappatrice durante il parcheggio. Durante il lavoro e nel trasporto su strada la copiglia (4 Fig. 8) va tolta dal tubo del martinetto e lasciata libera. A seconda della posizione, determinata dalla copiglia (2 Fig. 8) sui vari fori posti nel tubo del martinetto (3 Fig. 8) si riesce ad aumentare o diminuire l'effetto della lamiera livellante sul terreno.

The correct tractor/steerage hoe position is established by setting the implement at such a distance from the tractor that the universal coupling remains 5-10 cm from its maximum closing position. Now proceed in the following way:

- 1 - *Near the lift bars, setting them in the most suitable plates (1 Fig. 5). Insert the pin (2 Fig. 5) into the relative hole and lock in place with the snap-in split pins.*
- 2 - *Lock the lift links using the relative chains and couplings parallel to the tractor. This operation must be carried out to prevent the machine from moving in a horizontal direction.*
- 3 - *Engage the cardan shaft and check that it is perfectly locked on the pto. Check that the guard is free to turn and fix it with the relative latch. Remove the cardan shaft support (2 Fig. 1) and re-position it by fixing it on the relative hook.*
- 4 - *Connect the upper third-point and correctly regulate by means of the adjuster (1 Fig. 6), checking that the upper surface of the steerage hoe (A Fig. 6) is parallel to the ground (B Fig. 6). This is very important since it achieves parallelism between the axis of the steerage hoe and that of the tractor pto. When the implement operates in these conditions, there will be less stress on the pto itself while the cardan shaft and implement will be much less subject to wear.*
- 5 - *Position the support foot as shown in the figure 7.*
- 6 - *Besides supporting the levelling plate and acting as a shock absorber for it during road transport, the spring ram (1 Fig. 8) prevents the steerage hoe from overturning when parking. During work and road transport, the split pin (4 Fig. 8) must be removed from the ram tube and left free. The effect of the levelling plate on the soil can be increased or decreased depending on the position, established by the split pin (2 Fig. 8) in the various holes in the ram tube (3 Fig. 8).*

Die korrekte Position von Schlepper und Gerät wird dadurch festgelegt, daß man das Gerät in so einem Abstand vor den Schlepper bringt, daß die Gelenkwelle 5-10 cm länger ist als bei der Position, in der sie so weit wie möglich geschlossen ist. Nun folgendermaßen vorgehen:

- 1 - Die Lenker des Krafthebers annähern und in die am besten geeigneten Platten schieben (1 Abb. 5). Den Bolzen (2 Abb. 5) in das Loch stecken und mit dem einrastenden Splint blockieren.
- 2 - Die Lenker des Krafthebers mit den Stabilisierungsketten und Spannvorrichtungen des Schleppers parallel zum Schlepper blockieren. Dieser Vorgang ist auch bei Straßenfahrten erforderlich, damit das Gerät nicht seitlich ausschwenkt.
- 3 - Die Gelenkwelle einstecken und sicherstellen, daß sie fest mit der Zapfwelle verbunden ist. Sicherstellen, daß der Gelenkwellschutz sich frei verschieben kann und mit der Kette befestigen. Den Halter der Gelenkwelle (2 Fig. 1) entfernen und ihn in dem vorgesehenen Haken befestigen.
- 4 - Den oberen Kupplungspunkt anschließen und den oberen Lenker (1 Abb. 6) korrekt einstellen. Sicherstellen, daß die obere Haubenkante der Hackfräse (A Abb. 6) parallel zum Boden (B Abb. 6) steht. Das ist sehr wichtig, um die Parallelität zwischen der Achse der Hackfräse und der der Schlepper-Zapfwelle zu erhalten. Wenn diese Parallelität gegeben ist, wird die Zapfwelle weniger belastet und das Leben von Gelenkwelle und Gerät wird verlängert.
- 5 - Den Stützfuß wie in Abb. 7 gezeigt anordnen.
- 6 - Die Federwinde (1 Abb. 8) trägt nicht nur das Planierschild und dient beim Straßentransport zur Dämpfung von Stößen, sondern sie soll auch verhindern, daß die Hackfräse während des Parkens umkippt. Während der Arbeit und beim Straßentransport ist der Splint (4 Abb. 8) vom Rohr des Hydrozylinders abzunehmen und frei zu lassen. Je nach der Position, die durch den Splint (2 Abb. 8) in den verschiedenen Löchern des Windenrohres (3 Abb. 8) festgelegt wird, kann die Wirkung des Planierschildes auf den Boden erhöht oder verringert werden.

La position exacte de tracteur/houe rotative est obtenue en mettant l'appareil à une distance telle que le joint de cardan reste détendu de 5-10 cm par rapport à la position de fermeture totale. Après quoi procédez de la manière suivante:

- 1 - *Approchez les barres du relevage en les plaçant à l'intérieur des plaques les plus appropriées (1 Fig. 5), introduisez l'axe (2 Fig. 5) dans le trou correspondant et bloquez par les goupilles à encastrement.*
- 2 - *Bloquez les barres du relevage avec les chaînes et les tendeurs parallèles sur le tracteur. Cette opération a pour but d'éviter tout débalement de la machine dans le sens horizontal.*
- 3 - *Engagez l'arbre à cardans dans la prise de force et contrôlez qu'il est bloqué parfaitement. Vérifiez que la protection tourne librement et fixez-la par la chaînette. Enlevez le support de l'arbre à cardans (2 Fig. 1) et rangez-le en le fixant dans le crochet spécial.*
- 4 - *Reliez le troisième point supérieur et réglez correctement à l'aide du tirant (1 Fig. 6). Assurez-vous que le plan supérieur de la houe rotative (A Fig. 6) soit pratiquement parallèle au terrain (B Fig. 6). Ceci est très important en vue d'obtenir le parallélisme entre l'axe de la houe et celui de la prise de force du tracteur. Travailler dans ces conditions signifie limiter les sollicitations sur la prise de force et prolonger la durée de l'arbre à cardans, mais aussi de la machine.*
- 5 - *Positionnez le pied d'appui (voir fig. 7).*
- 6 - *Le vérin à ressort (1 Fig. 8) sert de soutien à la tôle de nivellement et de suspension pendant le transport sur route, pour éviter le basculement du cultivateur lors du stationnement. Pendant le travail et dans le transport sur route la goupille (4 Fig. 8) doit être enlevée du tube du vérin et laissée libre. L'effet de la tôle de nivellement sur le terrain peut être augmenté ou diminué en changeant la position de la goupille (2 Fig. 8) dans les différents trous du tube du vérin (3 Fig. 8).*

De juiste positie tractor/frees wordt verkregen door de frees op een zodanige afstand van de tractor te houden dat de universele koppeling zich 5 - 10 cm van de maximale sluitpositie bevindt.

Ga nu als volgt te werk:

- 1 - Bevestig de hefarmen door deze in de meest geschikte positie van de platen (1 fig. 5) te brengen. Steek de bout (2 fig. 5) in het corresponderende gat en blokkeer met de splitpennen.
- 2 - De hefarmen met de bijbehorende kettingen en spanners evenwijdig aan de tractor blokkeren. Dit belet de machine elke horizontale verschuiving .
- 3 - De cardanas aankoppelen en controleren of deze correct aan de aftakas vastzit. Controleren of de beveiliging vrij kan draaien en deze met de ketting vastzetten. Verwijder de cardanassteun (2 fig. 1) en bevestig deze aan de haak.
- 4 - Het bovenste derde koppelpunt verbinden en zo m.b.v. de regelaar (1 fig. 6) afstellen dat de bovenkant van de frees (A fig. 6) evenwijdig aan de grond (B fig. 6) loopt. Dit is heel belangrijk om de aftakassen van de frees en de tractor parallel te krijgen. Op deze wijze wordt de belasting van de aftakas beperkt en zijn de cardanas en de frees minder aan slijtage onderhevig.
- 5 - De steunpoot plaatsen zoals te zien in fig. 7.
- 6 - De draadstang met veer (1 fig. 8) draagt niet alleen de egalisatieplaat en werkt tijdens het transport als schokbreker maar hij moet ook verhinderen dat de frees tijdens het parkeren omvalt. Tijdens het werken en tijdens transport over de weg moet de splitpen (4 fig. 8) uit de buis van de cilinder worden genomen en vrij gelaten worden. Het effect van de egalisatieplaat op de bodem kan worden vergroot of verkleint door de positie van de splitpen (2 fig. 8) te variëren in de gaten van de draadstang.

3.3.1 ALBERO CARDANICO

Adattamento albero cardanico

L'albero cardanico, fornito con la macchina, è di lunghezza standard.

Si può quindi rendere necessario l'adattamento dell'albero cardanico.

In questo caso prima di intervenire sull'albero cardanico, interpellare il Costruttore del medesimo per l'eventuale adattamento.



CAUTELA

Quando l'albero cardanico è sfilato al massimo, i due tubi devono sovrapporsi per almeno 15 cm.

Quando esso è inserito al massimo, il gioco minimo consentito deve essere di 4 cm. (Fig. 9).



CAUTELA

Usando la zappatrice su di un altro trattore, verificare quanto riportato nel punto precedente e verificare che le protezioni coprano completamente le parti in rotazione dell'albero cardanico.

3.3.1 CARDAN SHAFT

Cardan shaft adaption

The Cardan shaft, supplied with the machine, is of standard length.

Therefore it might be necessary to adapt the Cardan shaft.

In that case, before doing anything, consult the Manufacturer for the eventual adaptation.



CAUTION

When the cardan shaft is fully extended, the two tubes must overlap by at least 15 cm.

When fully inserted, the minimum play must be 4 cm. (Fig. 9).



CAUTION

If the implement is used on another tractor, always check the before and that the guards completely cover the rotating parts of the cardan shaft.

3.3.1 GELENKWELLE

Anpassung der Gelenkwelle

Die mit der Maschine gelieferte Gelenkwelle hat Standardlänge, aus diesem Grunde kann ihre Anpassung notwendig sein.

In diesem Fall sich vor dem Eingriff an den Hersteller der Gelenkwelle für deren eventuelle Anpassung wenden.



VORSICHT

Wenn die Gelenkwelle so weit wie möglich auseinandergezogen ist, müssen die beiden Teile sich noch um wenigstens 15 cm überlappen.

Wenn die beiden Teile ganz zusammengeschoben sind, muß das kleinstmögliche Spiel 4 cm ausmachen. (Abb. 9).



VORSICHT

Wenn das Gerät auf einem anderen Schlepper benutzt wird, ist zu prüfen, was in dem vorherigen Punkt steht, und sicherzustellen, daß die drehenden Teile der Gelenkwelle ganz durch den Schutz bedeckt werden.

3.3.1 ARBRE A CARDANS

Adaptation de l'arbre à cardans

L'arbre à cardans, fourni avec la machine, a une longueur standard.

L'adaptation de l'arbre à cardans pourrait donc s'avérer nécessaire.

Dans ce cas, avant toute opération sur l'arbre à cardans, contacter son Constructeur pour l'adaptation éventuelle.



IMPORTANT

Quand l'arbre à cardans est déboîté au maximum, les deux tubes doivent se superposer d'au moins 15 cm.

Quand il est entièrement rentré, le jeu minimum admissible doit être de 4 cm. (Fig. 9).



IMPORTANT

Si vous utilisez l'outillage sur un autre tracteur, vérifiez les instructions du point précédent et contrôlez que les protections couvrent entièrement les parties en rotation de l'arbre à cardans.

3.3.1 CARDANAS

Aanpassing cardanas

De bijgeleverde cardanas heeft een standaardlengte.

Het kan daarom nodig zijn om de cardanas aan te passen. Als dit nodig is eerst de constructeur van de cardanas raadplegen.



VOORZICHTIG

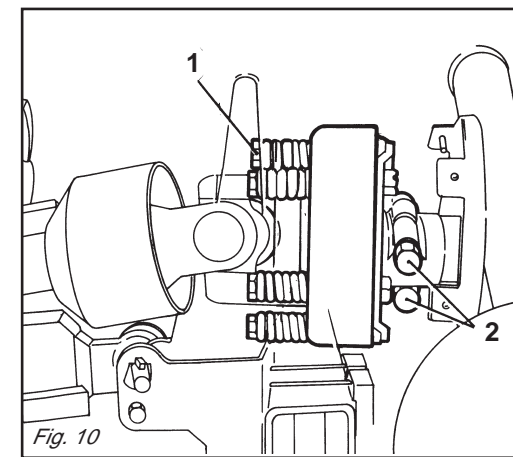
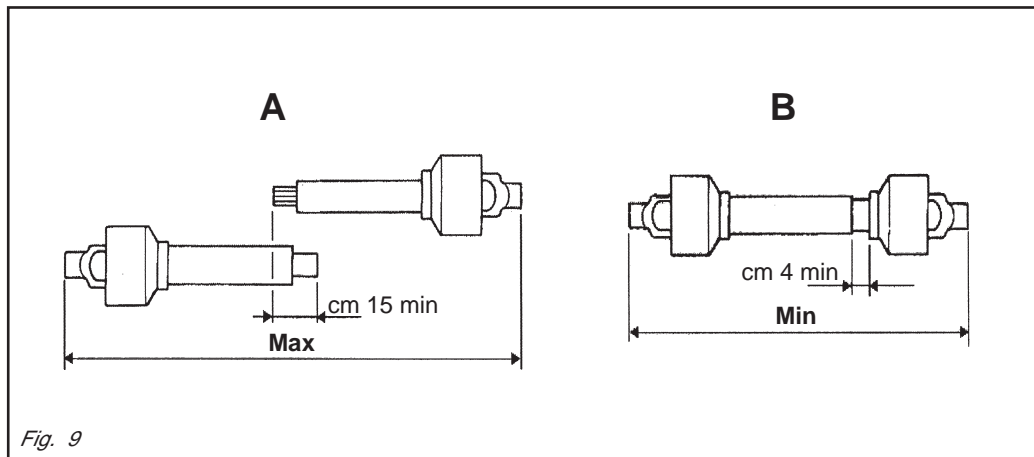
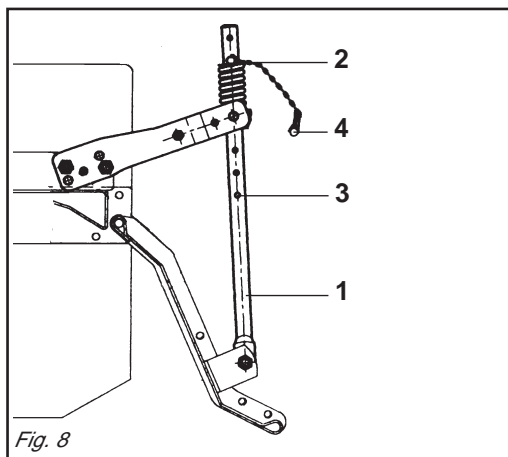
Wanneer de aftakas volledig uitgeschoven is, moeten de twee buizen elkaar met minstens 15 cm. overlappen.

Wanneer beide delen volledig ingeschoven zijn, moet er minstens nog een speling zijn van 4 cm.



VOORZICHTIG

Wanneer de machine met een andere tractor gebruikt wordt, controleren of de hiervoor beschreven punten overeenkomen en of de beschermingen de bewegende delen van de cardanas volledig afdekken; indien nodig een nieuwe cardanas gebruiken.



Regolazione dell'albero cardanico con frizione

L'albero cardanico può essere dotato di frizione di sicurezza per proteggere gli organi di trasmissione della zappatrice da sforzi e/o sovraccarichi eccessivi. Il cardano non deve superare l'inclinazione di 10 gradi (Fig. 3).

La frizione è già pre-regolata per uno sforzo medio. Se slitta troppo facilmente (surriscaldandosi) è necessario avvitare uniformemente tutti i dadi (1 Fig. 10) che stringono le molle. Qualora l'albero cardanico fornito abbia il mozzo con bloccaggio a bulloni (2 Fig. 10), assicurarsi che questi siano serrati con forza.



CAUTELA

Se nonostante siano stati avvitati tutti i dadi la frizione slitta ancora, è necessario sostituire i dischi di attrito della frizione.

Se la frizione non slitta, svitare uniformemente tutti i dadi (1 Fig. 10) che fissano le molle. Svitare un giro alla volta e verificare la frizione dopo circa 300 metri di lavoro. Se necessario ripetere l'operazione, sempre svitando un giro alla volta. Se la frizione mantiene durante il lavoro una temperatura di circa 40-50 gradi circa significa che è regolata in modo corretto.

Non serrare mai a fondo i dadi, poiché in tal modo si elimina la funzione delle molle e dunque della frizione a danno degli organi di trasmissione.



CAUTELA

Ripetere questa verifica ad ogni nuova stagione di lavoro.

Albero cardanico con limitatore di sicurezza

Il limitatore, inserito nel giunto cardanico, è dotato di un bullone di sicurezza, tarato per uno sforzo medio. Qualora, in presenza di ostacoli particolarmente resistenti tale bullone si tranci, è necessa-

Adjusting the cardan shaft with clutch

The cardan shaft can be equipped with safety clutch to protect the transmission components of the machine from stress and/or excessive overloads. The tilt of the cardan shaft must not exceed 10 degrees (Fig. 3).

The clutch is already pre-adjusted for average stress. If it slips too easily (and overheats), it will be necessary to evenly tighten all the nuts (1 Fig. 10) that retain the springs. If the supplied cardan shaft has a bolt-locked hub (2 Fig. 10), check that these bolts are fully tightened.



CAUTION

The clutch disks must be changed if the clutch still slips after all the nuts have been tightened.

*If the clutch does not slip, evenly unscrew all the spring fixing nuts (1 Fig. 10). Unscrew one turn at a time and check the clutch after having worked about 300 meters. Repeat the operation if necessary, remembering to unscrew one turn at a time. If the clutch maintains a temperature of about 40-50 degrees during work, this means that it has been correctly regulated. **Never fully torque the nuts since this would void the function of the springs and, subsequently, of the clutch, thus damaging the transmission components.***



CAUTION

This inspection must be performed at the beginning of each new working season.

Shaft with safety limiter

The limiter, inserted in the cardan joint, is equipped with a safety bolt that is set for an average force. Whenever unduly resistant obstacles cause the bolt to shear, it must be replaced by a new bolt, of the same size and material.

Einstellung der Gelenkwelle mit Kupplung

Die Gelenkwelle kann mit einer Sicherheitskupplung ausgerüstet werden, um die Getriebeteile des Gerätes vor Überlastungen und/oder Beanspruchungen zu schützen. Die Gelenkwelle darf keine Neigung über 10 Grad aufweisen (Abb. 3). Die Kupplung ist auf eine mittlere Beanspruchung voreingestellt. Wenn die Kupplung zu schnell schlupft (Überhitzung), muß man alle Muttern (1 Abb. 10), die die Federn spannen, noch weiter anziehen. Sollte die mit dem Gerät gelieferte Gelenkwelle eine mit Schraubbolzen blockierte Nabe (2 Abb. 10) haben, sicherstellen, daß diese angezogen sind.



VORSICHT

Wenn die Kupplung dennoch schlupft, obwohl man alle Muttern der Kupplung angezogen hat, sind die Reibscheiben der Kupplung zu ersetzen.

Wenn die Kupplung nicht schlupft, alle Muttern (1 Abb. 10), die die Federn spannen, gleichmäßig lockern. Alle Muttern um eine Umdrehung losschrauben und die Kupplung nach 300 Metern Fahrstrecke prüfen. Den Vorgang falls erforderlich wiederholen, jeweils eine Umdrehung pro Versuch. Wenn die Kupplung während der Arbeit eine Temperatur von circa 40-50°C beibehält, ist sie richtig eingestellt. **Die Muttern nie ganz festziehen, weil dabei die Wirkung die Federn und damit der Kupplung aufgehoben würde, was sich schädlich auf die Getriebeteile auswirken würde.**



VORSICHT

Diese Überprüfung bei jeder neuen Arbeitssaison wiederholen.

Welle mit Sicherheitsbegrenzer

Der Begrenzer, ins Kardangelnk eingebaut, verfügt über eine Sicherheitsmutter, die auf eine mittlere Belastung eingestellt ist. Wenn sich bei besonders widerstandskräftigen Hindernissen diese Mutter-schraube durchtrennt, muß sie durch eine neue gleicher Maße und gleichen Materi-

Réglage de l'arbre à cardans avec embrayage

L'arbre à cardans peut être équipé d'embrayage de sécurité pour protéger les organes de transmission de la machine en cas d'efforts ou de surcharges excessives. L'inclinaison du cardan de doit pas dépasser 10 degrés (Fig. 3). L'embrayage est déjà réglé pour un effort moyen. Lorsqu'il patine facilement (en se surchauffant) il faut visser de manière uniforme tous les écrous (1 Fig. 10) de serrage des ressorts. Si le moyeu de l'arbre à cardans dispose d'un blocage par boulons (2 Fig. 10), assurez-vous que ces derniers sont bien serrés.



IMPORTANT

Si l'embrayage patine même après avoir vissé tous les écrous, remplacez les plateaux de l'embrayage.

Si l'embrayage ne patine pas, dévissez de manière uniforme tous les écrous (1 Fig. 10) de fixation des ressorts. Dévissez d'un tour à la fois et vérifiez l'embrayage après environ 300 mètres de travail. Si nécessaire, répétez l'opération en dévissant toujours d'un tour à la fois.

*Quand l'embrayage maintient une température d'environ 40-50 degrés pendant le travail, cela signifie qu'il est réglé correctement. **Ne serrez jamais à fond les écrous car cela annule la fonction des ressorts et donc de l'embrayage au détriment des organes de transmission.***



IMPORTANT

Répéter ce contrôle au début de chaque nouvelle saison de travail.

Arbre avec limiteur de sécurité

Le limiteur engagé dans le joint de cardan, est équipé d'un boulon de sécurité pour un effort moyen. Si en présence d'obstacles particulièrement résistants ce boulon se casse, le remplacer par un boulon neuf aux mêmes dimensions et matériau.

Afstelling van de cardanas met koppeling

De cardanas kan uitgerust zijn met een veiligheidskoppeling om de transmissieonderdelen tegen overbelasting te beschermen. De helling van de as mag niet meer dan 10 graden bedragen (fig. 3). De koppeling is op een gemiddelde belasting afgesteld. Als de koppeling te snel slipt (en oververhit raakt), moeten alle moeren (1 fig. 10) die de veren aanspannen, gelijkmatig aangedraaid worden. Indien de meegeleverde cardanas een naaf heeft die gemonteerd zit met bouten (2 fig.10) controleer dan of deze bouten goed aangedraaid zijn.



VOORZICHTIG

Wanneer de koppeling blijft slippen, nadat de moeren aangedraaid zijn, moeten de koppelingsplaten vervangen worden.

Als de koppeling niet slipt, moeten alle moeren (1 fig. 10) die de veren spannen, gelijkmatig losser gedraaid worden. Draai alle moeren een slag losser en controleer de koppeling na 300 meter gewerkt te hebben. Zo nodig herhalen. Wanneer de koppeling tijdens het werken een temperatuur houdt van ongeveer 40-50 graden, is hij goed afgesteld.

De moeren nooit volledig aandraaien, daar zo de werking van de veren en dus van de koppeling uitgesloten wordt en de transmissiedelen schade kunnen oplopen.



VOORZICHTIG

Deze controle bij het begin van ieder nieuw werk seizoen herhalen.

Cardanas met veiligheidsbegrenzer

De in de cardankoppeling ingebouwde begrenzer is voorzien van een veiligheidsbout die afgesteld is op een gemiddelde belasting. Als onverwacht moeilijke obstakels er voor zorgen dat de bout afbreekt moet de bout vervangen

ITALIANO

rio sostituirlo con uno nuovo di dimensioni e materiale uguali.

Se tale bullone è inserito nel foro (2 Fig. 11) e si trancia ripetutamente, è consigliabile montarlo nel foro (1 Fig. 11).



CAUTELA

Evitare di far girare a vuoto (fuori del terreno) la zappatrice. Durante il lavoro evitare di effettuare curve con la macchina interrata, ne tantomeno lavorare in retromarcia (Fig. 12, 13). Sollevarla sempre per i cambiamenti di direzione e le inversioni di marcia. Durante il trasporto, od ogni qualvolta si renda necessario il sollevamento della zappatrice, è opportuno che il gruppo di sollevamento del trattore venga regolato in modo che la zappatrice stessa non sia sollevata da terra per più di 35 cm circa (Fig. 14).

Evitare di immettersi su strade pubbliche con la macchina sporca di terra, erba o quant'altro che produca sporcizia e/o intralcio al traffico stradale.

Non far cadere con violenza la macchina sul terreno ma farla scendere lentamente per consentire il graduale inserimento delle lame nel terreno. In caso contrario si provocherebbero forti sollecitazioni su tutti i componenti della macchina stessa che potrebbero comprometterne la loro integrità.

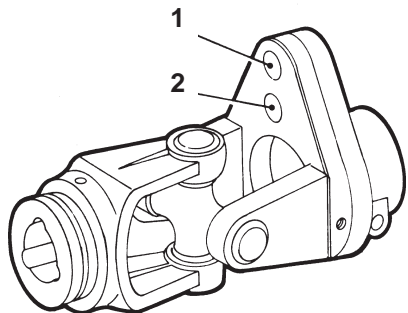


Fig. 11

ENGLISH

If the bolt, inserted in hole (2 Fig. 11), shears repeatedly, then we recommend inserting it in the hole (1 Fig. 11).



CAUTION

Never allow the steerage hoe to operate out of the soil. During work, avoid turning corners while the implement is soil working. Never work in reverse (Fig. 12, 13). Always raise the implement in order to reverse or change direction.

During transport, or whenever the implement must be raised, it is advisable to adjust the lift unit of the tractor so that the implement itself is not raised more than about 35 cm from the ground (Fig. 14).

Do not drive on public highways if the machine is dirtied with soil, grass or anything else that could dirty and/or hamper the road traffic.

Lower the machine slowly to allow the blades to gradually penetrate the soil.

Do not allow it to drop violently on to the ground. To do this would strongly stress all the machine components and could damage them.

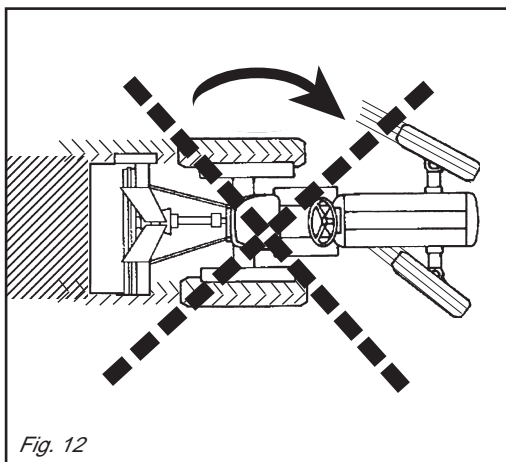


Fig. 12

DEUTSCH

als ersetzt werden. Wenn diese Mutter-schraube in Öffnung (2 Fig. 11) eingefügt ist und sich wiederholt durchtrennt, raten wir sie in Öffnung (1 Fig. 11) zu montieren.



VORSICHT

Vermeiden Sie es, die Hackfräse unbelastet (außerhalb der Erde) laufen zu lassen. Wenn das Gerät unterirdisch arbeitet, keine Kurven fahren und auch nicht rückwärts fahren (Abb. 12, 13). Das Gerät zum Ändern der Richtung und zum Wenden immer ausheben. Während des Transportes, jedesmal wenn das Ausheben des Gerätes erforderlich wird, sollte der Kraftheber des Schleppers immer so eingestellt werden, daß das Gerät nicht mehr als circa 35 cm Abstand vom Boden aufweist (Abb. 14).

Vermeiden Sie es, auf öffentliche Straßen zu fahren, wenn die Maschine mit Erde, Gras oder anderem verschmutzt ist, das die Fahrbahn verschmutzen und/oder den Verkehr behindern kann. Achten Sie darauf, daß das Gerät nicht auf den Boden fällt, sondern langsam gesenkt wird, um zu ermöglichen, daß die Klingen langsam in den Boden eingezogen werden. Anderenfalls würde es zu starken Spannungen in den Bestandteilen der Maschine kommen und ihre Struktur könnte Schaden nehmen.

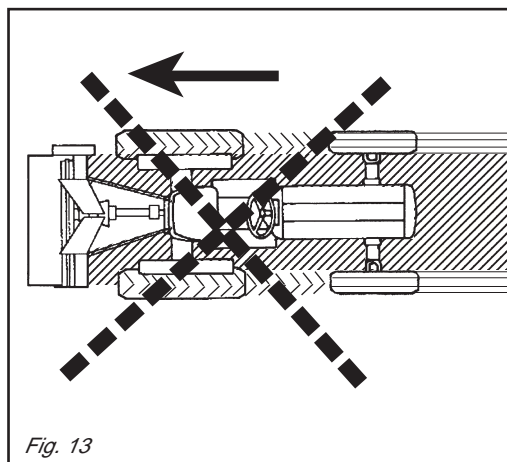


Fig. 13

FRANÇAIS

Si ce boulon est introduit dans le trou (2 Fig. 11) et se casse maintes fois, on conseille de le monter dans le trou (1 Fig. 11).



IMPORTANT

Évitez de faire tourner l'appareil à vide (hors du sol). Pendant le travail évitez les virages quand la houe est enterrée ou bien en marche arrière. Relevez toujours l'appareil lors des changements de direction et des inversions de marche (Fig. 12, 13). Pendant le déplacement et chaque fois qu'il faut relever la houe, veillez à ce que le groupe de relevage du tracteur soit réglé de manière à la soulever au moins de 35 cm (Fig. 14).

Éviter de s'engager sur les routes publiques avec la machine souillée de terre, herbe ou autre pouvant salir ou gêner la circulation.

Ne pas faire tomber la machine avec violence sur le sol mais la faire descendre lentement pour faire pénétrer les lames graduellement dans le sol. Dans le cas contraire vous risquerez de provoquer de fortes contraintes sur tous les composants de la machine pouvant compromettre leur intégrité.

NEDERLANDS

worden door een exemplaar van hetzelfde materiaal en met dezelfde afmetingen. Als de bout in gat (2 fig.11) blijft afbreken bevelen we aan om de bout in gat 1 fig. 11 te stoppen.



VOORZICHTIG

De frees niet boven het terrein laten draaien. Wanneer de machine in de bodem werkt, bochten en achteruitrijden vermijden (fig.12,13).

De frees altijd opheffen bij achteruit- of bochten rijden. Bij vervoer of opheffing van de machine, de heffing van de tractor zo afstellen dat de frees zelf niet hoger dan ongeveer 35 cm. van de grond komt (fig. 14).

Rijdt niet op de openbare weg als de machine onder het zand, gras of iets anders wat het verkeer zou kunnen hinderen zit.

Laat de machine langzaam in de grond zakken zodat de frees geleidelijk in de grond kan doordringen. Voorkom dat de machine hard op de grond valt. Dit geeft grote belastingen op alle onderdelen van de machine en kan schade veroorzaken.

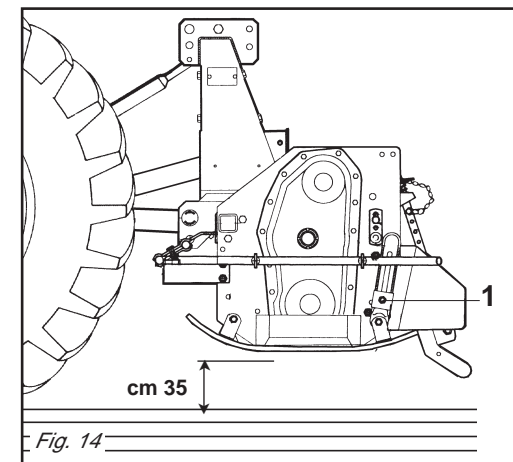


Fig. 14

3.4 MACCHINA COMBINATA CON SEMINATRICE

Fare molta attenzione all'abbinamento della fresatrice con una seminatrice, per il fatto che il peso massimo consentito per installazioni posteriori sull'A.S.I. (Attacco Seminatrice Idraulico), è di 1.500 kg, come indicato nel libretto di uso e manutenzione dell'A.S.I. stesso.

Ogni telaio A.S.I. infatti, fornito con la macchina o successivamente su richiesta del Cliente, ha un suo numero di matricola ed un suo libretto di istruzioni, dove sono indicati tutti i dati relativi al montaggio e all'utilizzo.

È opportuno però (qualora il telaio A.S.I. venisse installato dall'utilizzatore finale) ricordare che:

- Assicurarsi che una volta montato il telaio sulla fresa, per sollevare la seminatrice con il cereale da seminare, il peso complessivo della combinazione non deve superare quello previsto nel libretto di uso e manutenzione.
- Assicurarsi che il montaggio, ed il funzionamento in alzata della seminatrice, sia corretto e che non vi sia interferenza con le tubazioni idrauliche.
- Assicurarsi che le parti meccaniche della seminatrice, non interferiscano con il rullo della fresa o con la fresa stessa.
- Assicurarsi che nei trasferimenti lungo le strade pubbliche, non vi siano corpi contundenti che sporgono dalla sagoma della macchina.
- Assicurarsi che dietro alla macchina combinata, siano ben visibili i gruppi ottici di segnalazione e, qualora non lo fossero, è necessario provvedere secondo quanto richiesto dal codice della strada del Paese di utilizzo della macchina.

3.5 IMPIANTO IDRAULICO REGOLAZIONE RULLI

Una volta eseguite le operazioni preliminari (attacco dei 3 punti al trattore e innesto del cardano) si deve collegare al

3.4 COMBINE-MACHINE WITH SEED DRILL

Take great care when using the harrow with a seed drill since the maximum weight permitted for rear installations on the H.S.C. (Hydraulic Seed drill Coupling) is 1,500 Kg, as indicated in the operation and maintenance manual of the H.S.C. itself.

Each H.S.C. frame supplied with the machine or afterwards on the Customer's request, has a serial number and instruction manual giving all the assembly and operating data.

If the H.S.C. frame is installed by the end user, it is advisable to bear the following points in mind:

- *Make sure that once the frame has been mounted on the rotary cultivator, the overall weight of the combination must not exceed the value given in the operation and maintenance manual when the seed drill is lifted along with the seeds.*
- *Make sure that the assembly and seed drill lifting operations are correct and that the hydraulic pipes are not obstructed in any way.*
- *Make sure that the mechanical parts of the seed drill do not obstruct the rotary cultivator roller or cultivator itself.*
- *Make sure that there are no pointed parts projecting from the bulk of the machine when driving on public roads.*
- *Make sure that the indicators are perfectly visible behind the combine-machine and comply with the rules established by the highway code in force in the country where the machine is used if this is not the case.*

3.5 HYDRAULIC ROLLER ADJUSTING SYSTEM

Once the preliminary operations have been carried out (3-point linkage coupled to the tractor and driveline engaged), connect the hydraulic system to the tractor

3.4 KOMBI-MASCHINE MIT DRILLGERÄT

Bei der Kombination der Bodenfräse mit einer Drillmaschine ist besondere Aufmerksamkeit geboten, weil das höchstzulässige Gewicht für Nachlaufgeräte am A.S.I. (Hydraulische Drillgerätekupplung) 1.500 kg beträgt, so wie es in der Betriebs- und Wartungsanleitung der A.S.I. steht. Jeder A.S.I.-Rahmen, der mit der Maschine zur Auslieferung kommt oder nachträglich vom Kunden erworben wird, hat nämlich eine Serien-Nummer und eine Betriebs- und Wartungsanleitung, in der alle Daten zur Montage und der Benutzung stehen.

Falls das A.S.I.-Rahmen vom Endverbraucher montiert werden sollte, ist folgendes zu beachten:

- Sicherstellen, daß nach der Montage des Rahmens auf der Fräse, um das Drillgerät mit dem auszusäenden Getreide auszuheben, das Gesamtgewicht der Kombination nicht über dem Wert liegen darf, der in der Betriebs- und Wartungsanleitung steht.
- Sicherstellen, daß die Montage und der Betrieb der ausgehobenen Drillmaschine korrekt sind und keine Interferenz zu den hydraulischen Leitungen besteht.
- Sicherstellen, daß die mechanischen Teile der Drillmaschine nicht in den Einzugsbereich der Fräsenwalze oder der Fräse selbst kommen.
- Sicherstellen, daß bei Fahrten auf öffentlichen Straßen nicht aus dem Profil der Maschine überragt.
- Sicherstellen, daß die optischen Anzeigevorrichtungen auf der Rückseite der Kombi-Maschine gut sichtbar sind. Sollte das nicht der Fall sein, sind die Maßnahmen zu treffen, welche die Straßenverkehrsordnung des jeweiligen Landes vorsieht, in dem die Maschine benutzt wird.

3.5 HYDRAULISCHE ANLAGE ZUR WALZENEINSTELLUNG

Nachdem die Vorbereitungsarbeiten ausgeführt wurden (Anschluß an der Dreipunktaufhängung des Traktors und Einstecken der Gelenkwelle), ist der Anschluß an der Hydraulik des Traktors

3.4 MACHINE COMBINÉE AVEC SEMOIR

Faire très attention avant d'associer la fraise à un semoir, car le poids maximum autorisé pour les instruments arrière sur l'A.S.I. (Attelage Semoir Hydraulique), est de 1500 kg, comme indiqué dans la notice d'utilisation et d'entretien de l'A.S.I. En effet chaque châssis A.S.I. fourni avec la machine ou par la suite sur demande du Client, a son propre numéro de matricule et son manuel d'instructions, où sont indiquées les opérations relatives au montage et à l'utilisation.

Cependant il est indispensable (si le châssis A.S.I. est installé par l'utilisateur final) de contrôler les points suivants:

- *Avec le châssis monté sur la fraise, il faut s'assurer que pour soulever le semoir avec les graines à semer, le poids total de l'ensemble ne dépasse pas le poids prévu dans la notice d'utilisation et d'entretien.*
- *S'assurer que le montage et le fonctionnement en montée du semoir sont corrects et qu'il n'y a aucun contraste avec les tuyauteries hydrauliques.*
- *S'assurer que les pièces mécaniques du semoir ne sont pas en contraste avec le rouleau de la fraise ou avec la fraise elle-même.*
- *Lors des transferts sur la voie publique s'assurer qu'il n'y a pas de corps contondants qui dépassent du gabarit de la machine.*
- *S'assurer que derrière la machine combinée les feux de signalisation sont bien visibles. Dans le cas contraire il faudra monter des équipements conformes au code de la route du Pays d'utilisation de la machine.*

3.5 INSTALLATION HYDRAULIQUE DE REGLAGE DES ROULEAUX

Quand les opérations préliminaires sont terminées (attelage des 3 points au tracteur et liaison de l'arbre à cardans) il faut brancher au tracteur l'installation hydrau-

3.4 MACHINE GECOMBINEERD MET ZAIMACHINE

Let goed op als de frees gecombineerd gaat worden met een zaaimachine, want het maximaal toelaatbare gewicht voor montage op de H.Z.K. (Hydraulische Zaaimechanische Koppeling) is 1500kg. zoals staat aangegeven in het handboek van de H.K.Z. zelf.

Elk H.K.Z. frame wat geleverd is met de machine of los is gekocht heeft een serie-nummer en is voorzien van een handboek met daarin alle opbouwgegevens en een gebruiksaanwijzing.

Als het H.K.Z. frame door de eindgebruiker wordt gemonteerd wordt aanbevolen op de volgende punten te letten:

- Controleer dat als het frame op de frees is gemonteerd het totale gewicht van de combinatie met het zaad niet meer is als de waarde die in het handboek staat.
- Controleer of de montage en het functioneren van de gemonteerde zaaimachine correct zijn en dat de hydraulische leidingen vrij liggen.
- Controleer of de mechanische onderdelen van de zaaimachine de aandrukrol of de frees niet hinderen.
- Controleer of er geen puntige voorwerpen uit de machine uitsteken tijdens het rijden over de openbare weg.
- Wees er zeker van dat de richtingaangevers van achter de combinatie goed zichtbaar zijn en dat de combinatie voldoet aan de regels zoals die omschreven zijn in de verkeersregelwetgeving.

3.5 HYDRAULISCH SYSTEEM VOOR INSTELLEN VAN DEROLLEN

Nadat de voorbereidende werkzaamheden zijn uitgevoerd (drie-punts ophanging en cardanas aangekoppeld) kan het hydraulische systeem aan de tractor worden gekoppeld (fig.15). Op deze manier kunnen de twee hydraulische cilin-

trattore l'impianto idraulico (Fig. 15) che permette l'azionamento dei due cilindri idraulici (A Fig. 15) per la regolazione del rullo posteriore che determina la profondità di lavoro. I tubi idraulici hanno delle etichette adesive di riconoscimento che sono rappresentate da:

- 1) Abbassamento rullo posteriore.
- 2) Sollevamento rullo posteriore.

N.B. I due cilindri (A Fig. 15) sono correddati da una valvola di blocco automatica (B Fig. 15).

tor (Fig. 15) in order to operate the two hydraulic cylinders (A Fig. 15) and adjust the rear roller that establishes the working depth. The hydraulic pipes have identification stickers representing:

- 1) Rear roller lowering.
- 2) Rear roller lifting.

NOTE: The two cylinders (A Fig. 15) are equipped with an automatic blocking valve (B Fig. 15).

vorzunehmen (Abb. 15), um die beiden Hydrozylinder (A Abb. 15) für die Einstellung der heckseitigen Walze betätigen zu können, mit der die Arbeitstiefe festgelegt wird. Die hydraulischen Leitungen sind alle mit Aufklebern versehen, um die Erkennung zu vereinfachen. Diese Leitungen sind:

- 1) Senken der heckseitigen Walze
- 2) Heben der heckseitigen Walze

Anm.: Die beiden Zylinder (A Abb. 15) sind mit einem automatischen Sperrventil versehen (B Abb. 15).

lique (Fig. 15). Celle-ci permet d'actionner les deux vérins hydrauliques (A Fig. 15) pour le réglage du rouleau arrière qui détermine la profondeur de travail. Les tubes hydrauliques portent des étiquettes adhésives permettant de les reconnaître, représentant:

- 1) Abaissement du rouleau arrière.
- 2) Soulèvement du rouleau arrière.

N. B. : Les deux vérins (A Fig. 15) sont équipés d'une vanne de blocage automatique (B Fig. 15).

ders (A fig.15) worden bediend en kan de achterste rol worden bediend die de werkdiepte bepaald. De hydraulische leidingen zijn voorzien van identificatie stickers:

- 1) Achterste rol omlaag.
- 2) Achterste rol omhoog.

LET OP: De twee cilinders (A fig.15) zijn voorzien van een automatische blokkeer klep. (B fig.15)

SCHEMA IMPIANTO IDRAULICO REGOLAZIONE RULLO CON CILINDRO IDRAULICO
HYDRAULIC PLANT LAYOUT FOR ROLLER REGULATION WITH HYDRAULIC CYLINDER
HYDRAULISCHER SCHALTPLAN ZUR EINSTELLUNG DER WALZE MIT HYDROZYLINDER
SCHEMA DE L'INSTALLATION HYDRAULIQUE DE REGLAGE DU ROULEAU A VERIN HYDRAULIQUE
HYDRAULISCH SCHEMA VOOR INSTELLING AANDRUKROL MET HYDRAULISCHE CILINDER

PRESSIONE MAX 180 BAR
TUTTI I TUBI SONO DA 1/4"

- A - Cilindro idraulico regolazione rullo
 B - Valvola di blocco da 3/8" GAS
 C - Guaina protezione tubi idraulici
 1 - Tubo olio comando abbassamento rullo
 2 - Tubo olio comando sollevamento rullo

MAX PRESSURE 180 BAR
ALL PIPES ARE 1/4"

- A - Hydraulic roller control cylinder
 B - 3/8" GAS blocking valve
 C - Protective sheath for hydraulic pipes
 1 - Oil pipe for roller lowering control
 2 - Oil pipe for roller lifting control

MAX. DRUCK 180 BAR
ALLE ROHRE SIND 1/4" GROSS

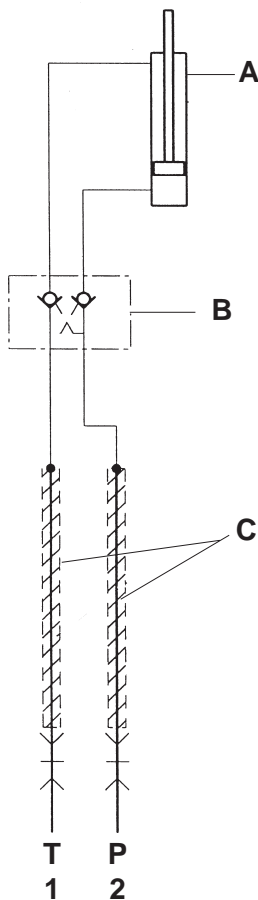
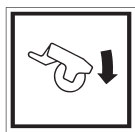
- A - Zylinder Hydraulische Steuerhebel der Rollen
 B - Sperrventil von 3/8" GAS
 C - Schutzhülle der hydraulischen Leitungen
 1 - Ölleitung Steuerhebel Senken der Rollen
 2 - Ölleitung Steuerhebel Ausheben der Rollen

PRESSION MAX 180 BARS
TOUS LES TUYAUX SONT DE 1/4"

- A - Cylindre hydraulique de commande des rouleaux
 B - Vanne de blocage de 3/8" GAZ
 C - Gaine de protection des tubes hydrauliques
 1 - Tuyau d'huile pour la commande de la descente des rouleaux
 2 - Tuyau d'huile pour la commande de la montée des rouleaux

MAXIMUM DRUK 180 BAR ALLE LEIDINGEN HEBBEN EEN DIAMETER VAN 1/4"

- A - Hydraulische cilinder voor de instelling van de rol.
 B - Blokkeerventiel, 3/8" Gas
 C - Beschermwikkeling van de hydraulische leidingen.
 1 - Olieleiding om de rol te laten dalen.
 2 - Olieleiding om de rol te heffen.



SCHEMA IMPIANTO IDRAULICO REGOLAZIONE RULLO CON DUE CILINDRI IDRAULICI
HYDRAULIC PLANT LAYOUT FOR ROLLER REGULATION WITH TWO HYDRAULIC CYLINDERS
HYDRAULISCHER SCHALTPLAN ZUR EINSTELLUNG DER WALZE MIT ZWEI HYDROZYLINDERN
SCHEMA DE L'INSTALLATION HYDRAULIQUE DE REGLAGE DU ROULEAU A DEUX VERINS HYDRAULIQUES
HYDRAULISCH SCHEMA VOOR INSTELLING AANDRUKROL MET TWEE HYDRAULISCHE CILINDERS

PRESSIONE MAX 180 BAR
TUTTI I TUBI SONO DA 1/4"

- A - Cilindri comando rulli
 B - Valvola di blocco da 3/8" GAS
 C - Valvola ripartitrice di flusso
 D - Guaina protezione tubi idraulici
 1 - Tubo olio comando abbassamento rulli
 2 - Tubo olio comando sollevamento rulli

MAX PRESSURE 180 BAR
ALL PIPES ARE 1/4"

- A - Roller control cylinders
 B - 3/8" GAS blocking valve
 C - Flow deviator valve
 D - Protective sheath for hydraulic pipes
 1 - Oil pipe for roller lowering control
 2 - Oil pipe for roller lifting control

MAX. DRUCK 180 BAR
ALLE ROHRE SIND 1/4" GROSS

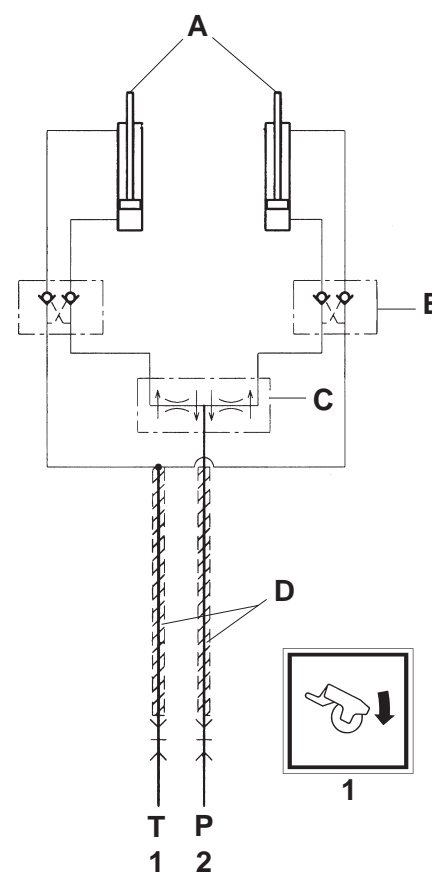
- A - Zylinder Steuerhebel der Rollen.
 B - Sperrventil von 3/8" GAS
 C - Strommengenverteiler
 D - Schutzhülle der hydraulischen Leitungen
 1 - Ölleitung Steuerhebel Senken der Rollen
 2 - Ölleitung Steuerhebel Ausheben der Rollen

PRESSION MAX 180 BARS
TOUS LES TUYAUX SONT DE 1/4"

- A - Cylindres de commande des rouleaux
 B - Vanne de blocage de 3/8" GAZ
 C - Robinet répartiteur de débit
 D - Gaine de protection des tubes hydrauliques
 1 - Tuyau d'huile pour la commande de la descente des rouleaux
 2 - Tuyau d'huile pour la commande de la montée des rouleaux

MAXIMUM DRUK 180 BAR ALLE LEIDINGEN HEBBEN EEN DIAMETER VAN 1/4"

- A - Rolstuurcilinders
 B - Blokkeerventiel, 3/8" Gas
 C - Stromingsverdeler
 D - Beschermwikkeling van de hydraulische leidingen.
 1 - Olieleiding om de rollen te laten dalen.
 2 - Olieleiding om de rollen te heffen.



3.6 PROFONDITÀ DI LAVORO

La regolazione della profondità di lavoro della zappatrice viene determinata in relazione alle differenti configurazioni, dalla posizione dei seguenti dispositivi:

- rullo livellatore posteriore
- slitte laterali
- ruote anteriori
- ruota o ruote posteriori

Zappatrici con rullo: la regolazione della profondità in queste zappatrici si effettua ruotando la manovella centrale (1 Fig. 16).



PERICOLO

Agire sulla manovella di regolazione solo con trattore fermo e presa di forza disinnestata.

Non eseguire questa operazione di regolazione dal trattore.

Zappatrici con slitte: per regolare la profondità nelle zappatrici con slitte, è necessario allentare la vite di registro (1 Fig. 17), alzare o abbassare la slitta nella posizione desiderata, riavvitare poi la vite di registro. Questa operazione va effettuata su tutte e due le slitte e varia a seconda del terreno.

3.6 WORK DEPTH

Rotary cultivator work depth is regulated on the basis of the different possible configurations by the position of the following devices:

- Rear level roller
- Side slides
- Front wheels
- Wheel or rear wheels

Machine with roller: to adjust working depth on this type of machine is adjusted either the center crank (1 Fig. 16).



DANGER

Turn the adjustment handle only when the tractor is at a standstill and with the power take-off disconnected.

Do not carry out this adjustment by operating from the tractor.

Machine with skids: to adjust working depth on this type of machine you must loosen the adjustment screw (1 Fig. 17) and raise or lower the skid the desired amount. Then retighten the screw. Both skids should be subjected to this operation which will vary according to the type of soil.

3.6 ARBEITSTIEFE

Die Einstellung der Arbeitstiefe der Hackfräse wird aufgrund der verschiedenen Konfigurationen durch die Anordnung der folgenden Vorrichtungen bestimmt:

- Hintere Planierwalze
- Seitliche Kufen
- Vordere Laufräder
- Rad oder hintere Räder

Maschine mit Walzen: die Tiefeneinstellung bei diesen Maschinen erfolgt über den zentralen Handgriff (1 Abb. 16).



GEFAHR

Die Einstellkurbel nur bei stehendem Schlepper und ausgekuppelter Zapfwelle betätigen.

Diese Einstellarbeit nicht vom Schlepper aus durchführen.

Maschine mit Schlitten: um die Arbeitstiefe der Maschine mit Schlitten zu bestimmen, ist es notwendig die Stellschraube zu lockern (1 Abb. 17), den Schlitten im gewünschten Maße zu heben oder zu senken, und die Stellschraube wieder anzuziehen. Diese Vorgang ist auf beiden Kufen vorzunehmen und hängt von der Bodenbeschaffenheit ab.

3.6 PROFONDEUR DE TRAVAIL

Le réglage de la profondeur de travail de la houe est déterminé, en fonction des différentes configurations, par la position des dispositifs suivants:

- rouleau de nivellement arrière
- patins latéraux
- roues avant
- Roue ou roues postérieures

Machine avec rouleau: pour régler de la profondeur sur ces machines s'effectue avec la manivelle centrale (1 Fig. 16).



DANGER

N'agir sur la manivelle de réglage que lorsque le tracteur est à l'arrêt et que la prise de force est désengagée. Pour effectuer cette opération de réglage descendre du tracteur.

Machine avec patins: pour régler la profondeur sur les machines avec patins, desserrer la vis de réglage (1 Fig. 17), soulever ou abaisser les patins à la mesure désirée et revisser la vis de réglage. Cette opération doit être effectuée sur les deux patins et varie selon le sol.

3.6 WERK DIEPTE

De werkdiepte van de frees kan worden bepaald door verschillende mogelijke regelingen van de volgende onderdelen:

- Achterste egalisatierol.
- Zijglijders.
- Voorste wielen.
- Wielen of achterste wielen.

Frees met rol: de werkdiepte wordt geregeld door aan de centrale hendel te draaien (1 fig.16).



GEVAAR

Bedien de diepte-instelling hendel alleen als de tractor stil staat en met een afgekoppelde cardanas. Verander deze instelling niet vanuit de tractor.

Frees met glijders: om de werkdiepte te regelen, als volgt te werk gaan: de stelschroef (1 fig. 17) losdraaien, de glijder in de gewenste positie (hoger of lager) zetten en vervolgens de stelschroef weer aandraaien. Dit moet uiteraard aan beide kanten gebeuren.

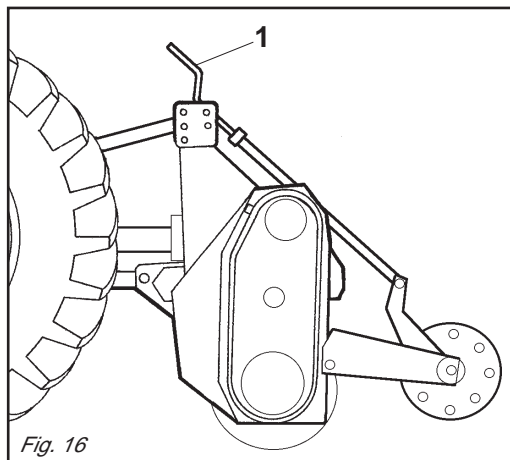


Fig. 16

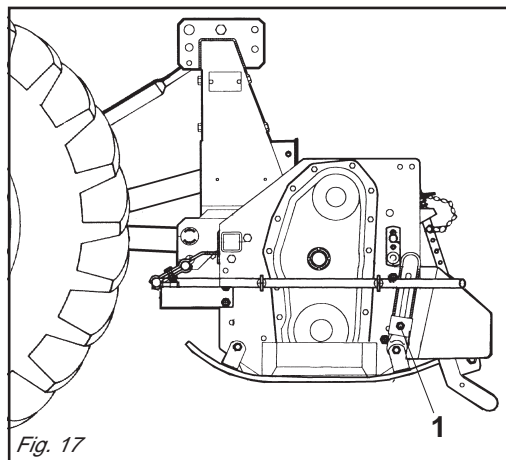


Fig. 17

Zappatrici con ruote anteriori: la regolazione si può effettuare anche con due ruote poste anteriormente alla zappatrice (Fig. 18).

Queste vanno posizionate normalmente sulla stessa carreggiata delle ruote della trattrice per evitare il solco.

La regolazione si effettua attraverso una serie di fori presenti sulla parte mobile del montante verticale.

3.7 ZAPPETTE

Le zappette con cui viene equipaggiata la zappatrice sono adatte per la lavorazione su terreni di normale conformazione. Controllare giornalmente la loro usura o integrità. Qualora durante il lavoro dovessero per cause accidentali piegarsi (o rompersi) è necessario sostituirle immediatamente avendo l'accortezza di rimontare la nuova zappetta nella identica posizione di quella da sostituire (Fig. 19). Se fosse necessario sostituire più zappette, è consigliabile effettuare le operazioni di smontaggio e montaggio, sempre una zappetta alla volta, per evitare così errori di posizione.

Le zappatrici sono normalmente equipaggiate con 6 zappette per flangia.

Quando il terreno è umido e tende ad impastarsi, è possibile montare 4 zappette per flangia.

I bulloni che fissano le zappette devono avere la testa dalla parte delle zappette e il dado con relativa rondella dalla parte della flangia (Fig. 19).

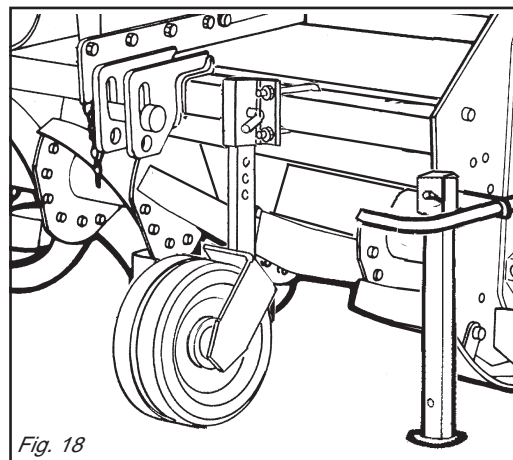


Fig. 18

Rotary cultivators with front wheels: depth regulations can also be done with the two front wheels (Fig. 18).

Normally these wheels will be set at the same tracts as the tractor wheels to avoid the furrow.

Depth adjustment is made with the series of holes on the moving part of the vertical strut.

3.7 HOE BLADES

The hoe blades with which the steerage hoe is equipped can work soils of normal conformation. Check the degree of wear and condition of the hoe blades each day. If the blades should accidentally bend (or break) during work, they must be immediately replaced.

Remember to mount the new hoe blade in exactly the same position as the old one (Fig. 19). If several hoe blades must be replaced, it is advisable to remove and assemble one hoe blade at a time in order to prevent positioning errors.

The steerage hoes are normally equipped with 6 blades per flange.

When the soil is wet and tends to clog it is, however, possible to mount 4 hoe blades per flange.

The heads of the bolts fixing the hoe blades in place must be on the side of the hoe blades themselves, while the nut with relative washer must be on the flange side (Fig. 19).

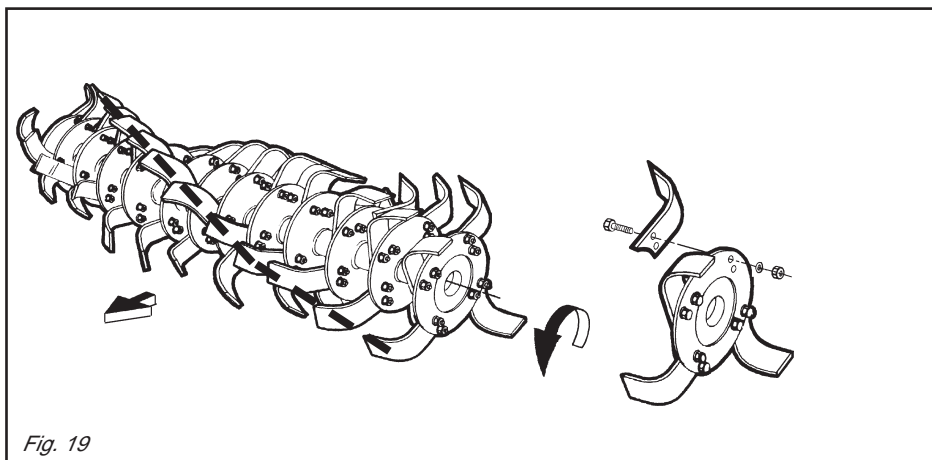


Fig. 19

Hackfräsen mit vorderen Laufrädern: Die Einstellung kann auch mit zwei Rädern erhalten werden, die vor der Hackfräse angeordnet sind (Abb. 18). Diese Räder werden in der Regel auf der Spurweite der Schlepperräder angeordnet, damit sie keine eigene Furche entstehen lassen. Die Einstellung wird durch eine Reihe von Bohrungen möglich, die im beweglichen Teil des senkrechten Trägers vorhanden sind.

3.7 HACKMESSER

Die Hackmesser, mit der die Hackfräse ausgerüstet wird, eignen sich zur Bearbeitung von Boden mit normaler Beschaffenheit. Sie sind täglich auf ihre Unversehrtheit und ihren Verschleißzustand zu prüfen. Sollten sie bei der Arbeit verbiegen oder zu Bruch gehen, müssen sie sofort ersetzt werden. Dabei ist zu beachten, daß man das neue Hackmesser an der gleichen Stelle montiert, an der sich das beschädigte befand (Abb. 19). Sollten gleich mehrere Hackmesser zu ersetzen sein, sollte man jeweils ein Hackmesser ein- und ausbauen, um eine falsche Einbau-position zu vermeiden. Die Hackfräsen sind in der Regel mit 6 Hackmessern pro Flansch ausgerüstet. Wenn der Boden allerdings feucht ist und daher an den Werkzeugen kleben bleibt, kann man auch 4 Hackmesser pro Flansch montieren.

Die Schrauben, mit denen man die Hackmesser befestigt, müssen den Kopf auf der Seite des Hackmessers und die Mutter mit der Unterlegscheibe auf der Flanschseite haben (Abb. 19).

Houes avec roues avant: le réglage est aussi possible avec les deux roues placées à l'avant de la houe (Fig. 18).

Elles doivent être placées sur la même voie que les roues du tracteur pour éviter le sillon.

Le réglage est réalisé à travers une série de trous présents sur la partie mobile du montant vertical.

3.7 COUTEAUX

Les couteaux montés sur la houe sont indiqués pour travailler les sols ordinaires. Contrôlez tous les jours leur usure et intégrité. Lorsqu'ils se plient (ou se cassent) pendant le travail il faut les remplacer aussitôt. Le nouveau couteau devra être monté exactement dans la position de celui à remplacer (Fig. 19). S'il faut remplacer plusieurs couteaux, démontez et montez toujours un couteau à la fois, pour éviter des erreurs de position.

Les houes rotatives sont normalement équipées de 6 couteaux par flasque. Cependant, quand le terrain est humide ou boueux, vous pouvez monter 4 couteaux par flasque.

Les boulons de fixation des couteaux doivent avoir la tête côté couteau et l'écrou avec la rondelle côté flasque (Fig. 19).

Frezen met voor wielen: de diepte-instelling kan ook door de twee voorwielen gebeuren (fig.18).

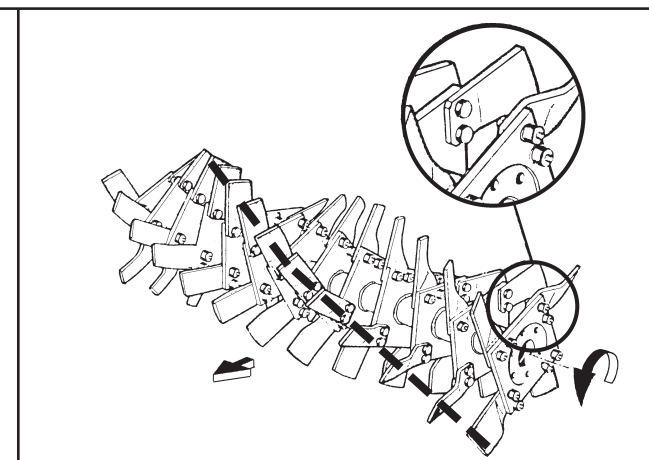
Normaal staan deze wielen in het zelfde spoor als de tractor om spoorvorming te voorkomen.

De diepte-instelling valt aan te passen door het wiel verticaal te verstellen.

3.7 MESSEN

De messen van de frees zijn geschikt voor het werken in een normale bodem. Controleer elke dag de conditie van de messen. Bij eventuele breuk of vervorming moeten ze onmiddellijk vervangen worden. Het nieuwe mes moet in exact dezelfde positie als het vorige gemonteerd worden (fig. 19). Als er meerdere messen vervangen moeten worden, wordt aangeraden dit één voor één te doen, om plaatswijziging te voorkomen. De frezen zijn standaard uitgerust met 6 messen per flens. U kunt 4 messen per flens monteren wanneer de bodem vrij nat is en de grond samenklontert.

De bouten die de messen bevestigen moeten zo aangebracht zijn dat de kop zich aan de meskant bevindt en de moer met bijbehorende ring aan de flenskant (fig. 19).



Rispettare i valori delle coppie di serraggio come indicato in tabella pag. 30. Se si devono sostituire le zappette, fare attenzione che le nuove assumano la posizione di quelle smontate (Fig. 19).

Versione a lame

La versione a lame monta un rotore speciale a flange quadre con 4 lame per flangia e una barra livellatrice posteriore regolabile in altezza con appositi martineti laterali (Fig. 1). Questo tipo di macchina è particolarmente indicato per la preparazione del letto di semina su terreni particolarmente tenaci e difficili o terreni non arati. In caso di sostituzione di tutte o anche soltanto di alcune lame, è consigliabile effettuare lo smontaggio ed il rimontaggio di una lama per volta al fine di evitare errori di posizione.

Versione a denti

Questa versione monta un rotore speciale a denti fissati su supporti stampati in acciaio ad alta resistenza (Fig. 20). Può essere equipaggiata con lamiera livellatrici o con rullo posteriore. Questa macchina è indicata per preparare il letto di semina su terreni tenaci e sassosi.

3.8 CAMBIO DI VELOCITÀ

La zappatrice è equipaggiata di cambio di velocità (Fig. 21), con una coppia di ingranaggi. Esso permette di ottenere varie velocità di rotazione del rotore in modo da soddisfare maggiormente le esigenze dell'operatore.

È molto utile per terreni non uniformi in quanto facilita la lavorabilità del terreno mantenendo costante la velocità del trattore.

Per effettuare il cambio di velocità, è necessario:

- 1) Togliere il coperchio posteriore della scatola cambio svitando le viti che lo fissano.

Apply the tightening torques as listed in the Chart on page 30.

If the hoe blades must be changed, remember to set the new blades in the same positions as the demounted ones (Fig. 19).

Version with Blades

The version with blades has a special square flange rotor fitted with four blades per flange and a rear leveling bar that can be adjusted in height with the appropriate lateral jacks (Fig. 1).

This type of machine is particularly useful for preparing the seeding bed on particularly tough and difficult ground or on ground that has not been plowed.

If all, or even just some, of the blades are to be replaced, it is advisable to strip and refit each blade singly in order to avoid positioning errors.

Toothed version

This version is fitted with a special toothed rotor fastened to high resistance molded steel supports (Fig. 20).

It could be fitted with skimmers or with a rear roller.

This machine is indicated for preparing the sowing bed on tough and stony soil.

3.8 GEARSHIFT

Rotary harrows are equipped with a gearshift (Fig. 21), with one pair of gears.

A variety of rotation speeds of the rotor can be obtained so that the needs of the operator can be better met.

It is very useful for land which is uneven in that it makes rotary hoeing easy and at the same time allows the tractor to be maintained at a constant speed.

To change tiller speed you must:

- 1) *Unscrew its bolts and remove the rear cover of the gearbox.*

Die Werte des Abzugsmoments beachten, das in der Tabelle auf Seite 30 angegeben ist. Wenn man die Hackmesser ersetzen muß, darauf achten, daß die neuen in der Position der ersetzten am Hackstern angebracht werden (Abb. 19).

Ausführung mit Messern

In der Ausführung mit Messern ist ein Spezialläufer mit Viereckflanschen und 4 Messern pro Flansch und eine hintere Planierstange, die durch dazu bestimmte Seitenwinden in der Höhe eingestellt werden kann, eingebaut (Abb. 1).

Diese Maschine ist besonders für die Vorbereitung des Saatbeetes in besonders zähem und schwierigem oder ungepflügtem Erdreich geeignet.

Falls alle oder auch nur ein Messer ersetzt werden muß, wird empfohlen, nur ein Messer auf einmal zu demontieren und wieder zu montieren, damit Positionierungsfehler vermieden werden.

Ausführung mit Zähnen

Diese Ausführung hat einen Spezialläufer mit Zähnen, die auf formgestanzten Lagerungen aus sehr widerstandsfähigem Stahl befestigt sind (Abb. 20).

Kann mit Planierblechen oder rückwärtiger Walze ausgestattet sein. Diese Maschine ist für die Vorbereitung des Aussaatbetts auf festem und steinreichem Erdreich geeignet.

3.8 WECHSELGETRIEBE

Die Rotationseggen sind mit Wechselgetriebe (Abb. 21), mit einem Räderpaar ausgestattet. Dadurch ist es möglich, mehrere Rotordrehgeschwindigkeiten zu erhalten, um damit den Anforderungen des Bedieners zu entsprechen.

Es ist sehr nützlich zum Bearbeiten von unregelmäßigem Gelände, weil die Arbeit einfacher wird und der Schlepper eine gleichbleibende Geschwindigkeit beibehalten kann. Um den Getriebe-wechsel durchzuführen, muß man:

- 1) Den hinteren Deckel vom Getriebegehäuse durch Losschrauben der Spannschrauben abnehmen.

Respecter les valeurs des couples de serrage, voir tableau à la page 30.

En cas de remplacement des couteaux, veillez surtout à ce que les nouveaux couteaux occupent les positions de ceux démontés (Fig. 19).

Version à lames

La version à lames prévoit un rotor spécial à brides carrées ayant 4 lames chacune et une barre de nivellement à hauteur réglable par des vérins latéraux ad hoc (Fig. 1).

Ce type de machine est particulièrement approprié à la préparation du semis sur des terrains très durs et difficiles ou sur des terrains non labourés.

Lorsque vous remplacez toutes les lames ou certains d'entre elles, nous vous conseillons de démonter et de remonter une lame à la fois afin d'éviter de les positionner de manière erronée.

Version à dents

Cette version dispose d'un rotor spécial à dents fixées sur des supports matricés en acier à résistance élevée (Fig. 20).

Peut être équipée avec des tôles de mise à niveau ou avec un rouleau arrière.

Cette machine est indiquée pour préparer le semis sur des terrains tenaces et caillouteux.

3.8 BOITE DE VITESSES

Les herses rotatives sont équipées d'une boîte de vitesse (Fig. 21), avec un couple d'engrenages. Il permet d'obtenir différentes vitesses de rotation du rotor de façon à mieux satisfaire les exigences de l'opérateur.

Il est très utile pour les terrains non uniformes car il rend le sol plus facile à retourner tout en maintenant à un niveau constant la vitesse du tracteur.

Pour effectuer le changement de vitesse:

- 1) *Enlever le couvercle arrière de la boîte de vitesse en dévissant les vis de serrage.*

Gebruik de aandraaimomenten zoals vermeld in de tabel op blz. 30.

Bij vervanging van de messen, opletten dat de nieuwe messen op dezelfde plaats gemonteerd worden als de oude (fig. 19).

Versie met messen

De versie met messen heeft een speciale rotor met vierkante flenzen, voorzien van vier messen per flens en een achterste egalisatiebalk. Deze balk kan in de hoogste versteld worden met de bijbehorende steunpoten.

Deze versie is speciaal geschikt voor het voorbereiden van een zaaibed in zware en moeilijke grond of in grond die niet geploegd is.

Als alle, of enkele, van de messen vervangen moeten worden wordt geadviseerd om elk mes afzonderlijk te vervangen, om zo positioneringfouten te voorkomen.

Versie met tanden

Deze versie is voorzien van een speciale rotor met tanden die bevestigd zijn op slijtvaste bevestigingen (fig. 20).

Kan voorzien worden met glijders of met een achterste rol.

Deze versie wordt aanbevolen bij het maken van een zaaibed op moeilijke en steenrijke grond.

3.8 VERSNELLINGSBAK

De eg kan uitgerust zijn met een versnellingsbak (fig. 17) met een stel tandwielen. Op deze wijze heeft de bediener de keuze uit verschillende rotatiesnelheden van de rotor. Dit is heel nuttig op ongelijkmatig terrein, daar de bodem eenvoudiger te bewerken is en de tractor een constante snelheid behouden kan.

Om de rotatiesnelheid te veranderen, moet u:

- 1) De schroeven en de achterste afdekking van de versnellingsbak verwijderen.

**CAUTELA**

Fare attenzione in questa operazione alla fuoriuscita di olio.

- 2) È consigliabile piegare in avanti la macchina.
- 3) Sfilare i due ingranaggi dagli alberi del moto ed invertire la loro posizione avendo cura di rimontare i distanziali al loro posto. In alternativa sostituire la coppia di ingranaggi con quella di riserva.

Il numero dei denti delle coppie di ingranaggi, di serie e di riserva, e i relativi numero di giri delle zappette, sono indicati a pagina 2 di questo opuscolo e su un'apposita targhetta applicata alla macchina. Ogni zappatrice con cambio è corredata di una etichetta con indicata la coppia di ingranaggi montati come primo equipaggiamento.

L'etichetta viene applicata sul 3° punto.

**CAUTELA**

Fare attenzione agli ingranaggi previsti in quanto alcune coppie, non si possono assolutamente invertire e non si possono scambiare ingranaggi di coppie diverse. Attenersi esclusivamente alle coppie di ingranaggi indicate nella tabella a pagina 2.

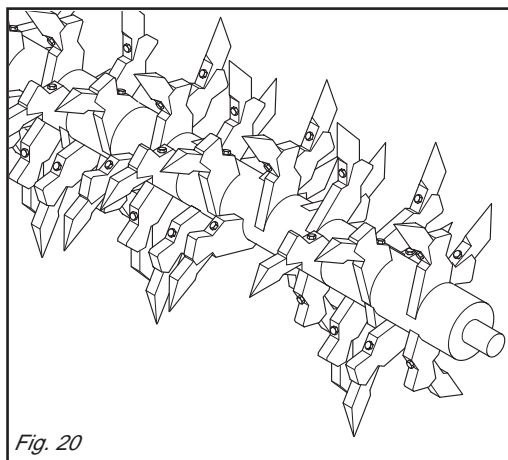


Fig. 20

**CAUTION**

Watch out: oil will come out.

- 2) It is advisable to bend the rotary cultivator forwards.
- 3) Remove the two gears from the drive shafts and invert their position, taking care to fit the spacers back in place. Alternatively, replace the pair of gears with the spare set.

The name-plate on the cover gives the number of teeth of the gear pair originally installed by the Manufacturer, furthermore, as on page 2 of this handbook, there are the speeds pertaining to the pairs of gears mounted on purchase, plus of the spare pairs.

Each rotary cultivator with gear change has a label which indicates the gear couple mounted as first equipment.

The label is attached to the third-point.

**CAUTION**

Be very careful and ensure to use the right gears, since some gear pairs cannot be inverted, and gears from different pairs cannot be interchanged. Strictly comply with the pairs of gears indicated, in the chart on page 2.

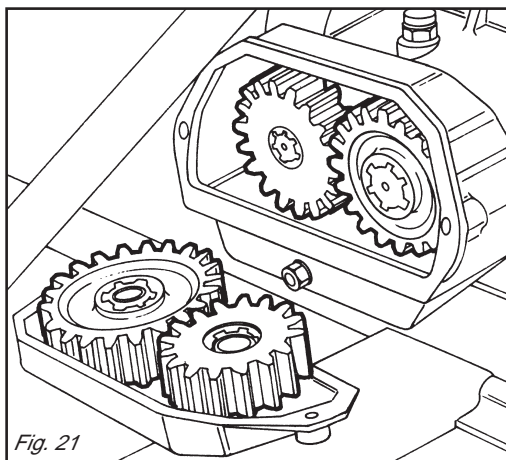


Fig. 21

**VORSICHT**

Auf eventuellen Ölaustritt achten.

- 2) Die Maschine sollte nach vorne gebogen werden.
- 3) Die beiden Zahnräder von der Antriebswelle abziehen und ihre Position umtauschen. Darauf achten, dass man die Abstandhalter wieder an ihre ursprüngliche Stelle einsetzt, in Alternative das Zahnräderpaar mit dem Reservepaar ersetzen.

Auf einem an der Deckel angebrachten Schild finden Sie die Anzahl der Zähne des Räderpaares, das ursprünglich vom Hersteller montiert wurde, außerdem gibt es, wie auf Seite 2 dieses Heftes, die Geschwindigkeiten der Zahnradpaare, die bei der Bestellung montiert sind und als Reserve mitgeliefert werden.

Jede Hackfräse mit Schaltgetriebe hat einen Aufkleber, auf dem das Drehmoment der Zahnräder steht die erste Anlage. Der Aufkleber befindet sich in der Nähe des oberen Lenkers.

**VORSICHT**

Es ist sehr wichtig, auf die vorgesehenen Räderpaare zu achten, da einige auf keinen Fall umkehrbar sind und auch nicht Räder verschiedener Paare ausgetauscht werden dürfen. Verwenden Sie ausschließlich die Zahnradpaare, die in der Tabelle auf Seite 2 stehen.

**IMPORTANT**

Faire attention à l'éventuelle sortie de l'huile.

- 2) Nous vous conseillons de plier la machine en avant.
- 3) Retirer les deux engrenages des arbres du mouvement et inverser leur position en prenant soin de remonter les entretoises à leur place, ou bien remplacer les deux engrenages usés par les deux pièces de rechange correspondantes.

La plaquette sur le couvercle indique le nombre des dents du couple d'engrenages montés initialement par la maison constructrice, et aussi, comme à la page 2 de cette brochure, les vitesses relatives aux couples d'engrenages montés lors de l'achat et à ceux en stock. Chaque houe rotative avec changement présente une étiquette indiquant le couple d'engrenages de avant équipement. L'étiquette est appliquée sur le troisième point.

**IMPORTANT**

Il est très important de faire attention aux engrenages prévus car quelques couples ne peuvent absolument pas être inversés et les engrenages de couples différents ne peuvent pas être échangés. Respecter scrupuleusement les couples d'engrenages indiqués sur les tableaux page 2.

**VOORZICHTIG**

Pas op: er kan olie uitlekken.

- 2) De machine moet naar voren gehouden worden.
- 3) Verwijder de 2 tandwielen van de aandrijf-as en ruil ze van positie, let er wel op dat afstandhouder weer op de oorspronkelijke plek teruggeplaatst wordt. Als alternatief kunnen de tandwielen vervangen worden door het reservepaar.

Het aantal tanden van de originele en reserve tandwielen, en het relatieve toerental, zijn te vinden op pagina 2 van deze handleiding en op de kenplaat van de machine.

Alle fresen met versnellingsbak zijn voorzien van een sticker waarop het tandwielkoppel aangegeven staat dat standaard gemonteerd is.

De sticker vindt u op het 3de punt.

**VOORZICHTIG**

Let heel goed op dat u de juiste tandwielen gebruikt. Bepaalde tandwielcombinaties mogen absoluut niet omgewisseld worden en tandwielen van verschillende combinaties passen niet bij elkaar. U strikt houden aan de tandwielcombinaties zoals aangegeven op pagina 2.

ITALIANO

Per ottenere l'ideale sminuzzamento del terreno, è necessario considerare due fattori:

- 1) La velocità di avanzamento del trattore.
- 2) La velocità di rotazione del rotore portazappe.

Ad una maggiore velocità di rotazione del rotore corrisponde un maggiore sminuzzamento del terreno.

3.9 IN LAVORO

Iniziare il lavoro con la presa di forza a regime, affondando gradualmente la zappatrice nel terreno. Evitare di premere sconsideratamente il pedale dell'acceleratore con la presa di forza inserita. Questo può essere molto dannoso per la zappatrice oltreché per il trattore stesso.

Per scegliere lo sminuzzamento più idoneo del terreno, è necessario tenere in considerazione alcuni fattori e precisamente:

- natura del suolo (medio impasto - sabbioso - argilloso - ecc.)
- profondità di lavoro
- velocità di avanzamento del trattore
- regolazione ottimale della zappatrice

Uno sminuzzamento del terreno si ottiene con una velocità bassa di avanzamento del trattore, con la lamiera livellatrice abbassata ed una rotazione del rotore portazappe intorno ai 200 giri/min. La lamiera livellatrice, oltre a contenere le zolle già lavorate dalle zappette, consente di avere una superficie ben livellata ed omogenea dopo la lavorazione del terreno. Se la lamiera livellatrice viene alzata, le zolle non vengono più frantumate ed il terreno non si presenta più livellato.

3.10 COME SI LAVORA

Si regola la lamiera livellatrice in funzione dello sminuzzamento voluto, si regolano le due slitte di profondità ai lati della zappatrice, si innesta la P.d.F. e si inizia ad avanzare con il trattore, abbassando progressivamente la zappatrice.

Si percorre un breve tratto e si controlla poi se la profondità di lavoro, lo sminuzzamento ed il livellamento del terreno sono quelli desiderati.

ENGLISH

Optimum tilling depends on two factors:

- 1) *Forward speed of the tractor.*
- 2) *Rotation speed of the blade-carrying rotor.*

The faster the rotor rotates, the more chopped up the soil will be.

3.9 IN WORK

Start work with the pto at running rate, gradually lowering the steerage hoe into the soil. Never excessively press down on the accelerator pedal when the pto is engaged. This could be very harmful for both the steerage hoe and the tractor itself.

When choosing how much to break up the soil which is to be rotary hoed the following points must be considered:

- *the type of soil (mixed, sandy, clay etc.)*
- *how deep to hoe*
- *the forward moving speed of the tractor*
- *the optimal position of the rotary cultivator*

The earth is best broken up and rotary hoed with a slow forward moving speed of the tractor, with the levelling blade lowered and a blade-carrying rotor rotation speed of about 200 rpm. As well as holding the earth that has already been hoed by the hoe blades the levelling blade helps to produce a well levelled and smooth surface after hoeing.

If the levelling blade is raised the sods are no longer broken up and there will not be a smooth, level finish.

3.10 HOW IT WORKS

Position the levelling blade according to how finely broken up the soil should be. Position the depth of the two skids which are on the sides of the rotary cultivator. Engage the P.d.F. and start to move the tractor forward gradually lowering the rotary cultivator.

After a short distance check to see whether the earth is being hoed to the depth required, broken up finely enough and leveled enough.

DEUTSCH

Um eine ideale Zerbröckelung des Bodens zu erzielen, müssen zwei Faktoren berücksichtigt werden:

- 1) Fahrgeschwindigkeit des Schleppers.
- 2) Drehgeschwindigkeit des Messerläufers.

Einer größeren Läuferdrehgeschwindigkeit entspricht eine feinere Zerbröckelung des Bodens.

3.9 BEI DER ARBEIT

Die Arbeit beginnen, wenn die Zapfwelle ihre Drehzahl erreicht hat, und den Hackfräse dann allmählich in den Boden einsenken lassen. Vermeiden, zu stark Gas zu geben, wenn die Zapfwelle eingeschaltet ist. Das kann zu größeren Schäden an der Hackfräse und auch am Schlepper führen.

Um den richtigen Zerkrümelungsgrad für den Boden einzustellen, sind einige Faktoren zu berücksichtigen, und zwar:

- Bodenbeschaffenheit (normal - sandig - lehmig etc.)
- Arbeitstiefe
- Fahrgeschwindigkeit des Schleppers
- optimale Einstellung der Hackfräse.

Eine gute Zerkleinerung des Bodens erhält man bei langsamer Fahrgeschwindigkeit des Schleppers, bei gesenktem Planierschild und einer Rotation des Messerrotors bei 200 U/min.

Das Planierschild hält nicht nur die bereits von den Hacken zerkleinerten Schollen zurück, sondern es sorgt auch dafür, daß der Boden hinter der Hackfräse gut nivelliert und homogen ist.

Wenn man das Planierschild hebt, werden die Erdschollen nicht mehr zerkleinert und der Boden wird nicht mehr nivelliert.

3.10 WIE MAN ARBEITET

Man stellt die Höhe des Planierschildes je nach dem gewünschten Zerkleinerungsgrad ein, regelt die beiden Tiefenregelkufen an den Seiten der Hackfräse, schaltet die Zapfwelle ein und fährt mit dem Schlepper vorwärts, wobei man die Hackfräse allmählich senkt. Man fährt eine kurze Strecke und prüft dann, ob die Arbeitstiefe, die Zerkleinerung und die Nivellierung des Bodens so sind wie gewünscht. Bei den Hackfräsen mit Rolle auf der Rückseite wird die Arbeitstiefe, die Zerkleinerung und die Nivellierung des Bodens so sind wie gewünscht. Bei den

FRANÇAIS

Pour obtenir l'emottage idéal du terrain, il faut considérer deux facteurs:

- 1) *La vitesse d'avancement du tracteur.*
- 2) *La vitesse de rotation du rotor porte-couteaux.*

A une vitesse de rotation plus grande du rotor correspond un émottage plus minutieux du terrain.

3.9 EXECUTION DU TRAVAIL

Commencez le travail avec la prise de force au régime et enfouissez graduellement la houe dans le sol. Évitez d'appuyer trop fort sur la pédale d'accélérateur quand la prise de force est en marche.

Ce qui serait très dangereux pour l'appareil et le tracteur.

Pour choisir le fractionnement le plus approprié au terrain, il faut tenir compte d'un certain nombre de facteurs:

- *nature du sol (proportions moyennes - sableux - argileux etc.)*
- *profondeur de binage*
- *vitesse d'avancement du tracteur*
- *réglage optimale de la houe rotative.*

On obtient un bon fractionnement du sol avec une vitesse d'avancement du tracteur peu élevée, la niveleuse abaissée et une rotation du rotor supporttant les disques de l'ordre de 200 t/mn.

La niveleuse contient les mottes déjà binées par les houes et permet d'obtenir une surface bine nivelée et homogène après la binage du terrain.

Si la niveleuse est soulevée, les mottes ne sont plus brisées et le terrain n'est plus nivelé.

3.10 FONCTIONNEMENT

Régalez la niveleuse en fonction du fractionnement voulu. Régalez les deux coulisseaux de profondeur sur les côtés de la houe rotative. Enclenchez la prise de force et commencer à avancer avec le tracteur, en abaissant progressivement la houe rotative.

Après un bref parcours, assurez-vous que la profondeur de binage, le fractionnement et le nivellement du terrain sont bien tels que vous les souhaitez.

Sur les houes rotatives dotées de rouleau

NEDERLANDS

Het verkrijgen van een ideale bodemverkruiemeling is afhankelijk van twee factoren:

- 1) De tractorsnelheid.
- 2) De draaisnelheid van de meshouder rotor.

Hoe groter de rotatiesnelheid, hoe fijner de grond verkruiemd wordt.

3.9 IN WERKING

Wanneer de aftakas op toeren is, met werken beginnen door de frees langzaam in het terrein te laten zakken.

Niet teveel gas geven wanneer de aftakas aangekoppeld is. Dit kan veel schade veroorzaken zowel aan de frees als aan de tractor zelf.

Om de beste bewerkingsgraad van het terrein te bepalen, moet rekening gehouden worden verschillende factoren en wel:

- type bodem (gemiddelde structuur, zand, klei, enz.)
- werkdiepte
- tractorsnelheid
- optimale afstelling van de frees

De beste bodemverkruiemeling wordt verkregen door een lage tractorsnelheid, het neerlaten van het nivelleerblad en een snelheid van de messende rotator van ongeveer 200 toeren/min.

Behalve voor het bijhouden van de aarde, zorgt het nivelleerblad ervoor dat de oppervlakte na bewerking vlak en homogeen is.

3.10 HOE HET WERKT

Het nivelleerblad zo afstellen dat u de gewenste verkruiemeling verkrijgt, de twee diepteregelaars aan de freeszijden instellen, de aftakas inschakelen, rustig met de tractor vooruitrijden en vervolgens de frees langzaam in de grond laten zakken.

Leg een kleine afstand af en controleer dan of verkruiemeling en nivellering voldoende zijn.

Nelle zappatrici provviste di rullo posteriore, la profondità di lavoro è determinata dalla regolazione del rullo stesso mediante martinetto centrale o martinetti laterali (meccanici o idraulici).



CAUTELA

La velocità del trattore con la zappatrice in lavoro non deve superare i 10 Km/ora al fine di evitare rotture o danneggiamenti.



PERICOLO

In fase di lavoro è possibile che vengano sollevati sassi o altri corpi contundenti dalle zappe in rotazione. Controllare quindi, costantemente, che non vi siano persone, bambini o animali domestici nel raggio d'azione della zappatrice. Anche l'operatore deve fare attenzione a quanto sopraccitato.

3.11 CONSIGLI UTILI PER IL TRATTORISTA

Profondità insufficiente

- Rivedere la regolazione delle slitte di profondità.
- Avanzare più lentamente, la potenza del trattore potrebbe essere insufficiente.
- Se il terreno è troppo duro sono necessari ulteriori passaggi.
- Le zappette rotolano sul terreno invece di penetrare: avanzare più lentamente.

Eccessivo sminuzzamento del terreno

- Sollevare la lamiera livellatrice.
- Aumentare la velocità d'avanzamento.

Scarso sminuzzamento del terreno

- Abbassare la lamiera livellatrice.
- Ridurre la velocità d'avanzamento.
- Non lavorare in terreno troppo bagnato.
- Nelle zappatrici dove c'è la barra livellatrice, abbassare od alzare questa in modo da contenere le zolle vicino alle zappe.

For the rotary hoes fitted with posterior rollers the hoeing depth is determined by the positioning of the roller itself using the mechanical or hydraulic central jack or the lateral jacks.



CAUTION

In order to prevent breakages or damage, the speed of the tractor must never exceed 10 Km/hour when the implement is working.



DANGER

Stones or other sharp objects may be raised by the rotating hoe blades during the soil working phase. Constantly check that there are no persons, children or domestic animals within the field of action of the implement. Tractor operator must also take note of the above.

3.11 TROUBLESHOOTING HINTS FOR THE TRACTOR OPERATOR/DRIVER

Insufficient depth

- Check the positioning of the two depth skids.*
- Move forward more slowly as the power of the tractor may be insufficient.*
- If the earth is too hard a second or third hoeing may be necessary.*
- If the hoe blades are rotating on top of the earth instead of cutting into it proceed more slowly.*

The earth is too finely broken up

- Raise the levelling blade.*
- Increase the forward moving speed of the tractor.*

The earth is not broken up finely enough

- Lower the levelling blade.*
- Reduce the tractor speed.*
- Don't work earth that is too wet.*
- In the rotary hoes fitted with a levelling bar, raise or lower this so as to keep the sods closer to the hoe blades.*

Hackfräsen mit Rolle auf der Rückseite wird die Arbeitstiefe durch die Einstellung der Rolle bedingt, und zwar mittels einer zentralen oder seitlicher Winden (mechanisch oder hydraulisch).



VORSICHT

Die Fahrgeschwindigkeit des Schleppers mit arbeitendem Gerät darf nicht über 10 km/h liegen, um Schäden und Bruch zu vermeiden.



GEFAHR

Bei der Arbeit mit dem Gerät kann es vorkommen, daß infolge der Rotation der Hackmesser Steine und andere harte Gegenstände gehoben werden. Kontrollieren Sie daher immer, daß sich in der Reichweite des Gerätes keine Erwachsenen, Kinder oder Haustiere aufhalten.

3.11 NÜTZLICHE HINWEISE FÜR DEN SCHLEPPERFAHRER

Arbeitstiefe unzureichend

- Die Einstellung der Tiefenregelkufen prüfen.
- Langsam vorwärtsfahren. Die Leistung des Schleppers könnte unzureichend sein.
- Wenn der Boden zu hart ist, sind mehrere Fräsgänge erforderlich.
- Die Hacken drehen sich über dem Boden, statt in ihn einzudringen: langsamer fahren.

Der Boden wird zu stark zerkleinert

- Das Planierschild heben.
- Die Fahrgeschwindigkeit vergrößern.

Der Boden wird ausreichend zerkleinert

- Das Planierschild senken.
- Die Fahrgeschwindigkeit verringern.
- Den Boden nicht bearbeiten, wenn er zu feucht ist.
- Bei den Hackfräsen mit Planierstange ist diese zu heben oder zu senken, damit die Erdschollen in der Nähe der Hacken gehalten werden.

arrière, la profondeur de binage est déterminée par le réglage de ce même rouleau au moyen du vérin central au des vérins latéraux (mécaniques au hydrauliques).



IMPORTANT

La vitesse du tracteur pendant que l'outil travaille la terre ne doit pas dépasser 10 km/h pour éviter toute sorte de dégâts ou de ruptures.



DANGER

Pendant le travail la houe peut soulever des cailloux ou d'autres corps contundants, par effet de la rotation des couteaux. Contrôlez donc souvent que personne ne se trouve dans le rayon d'action de la machine.

3.11 CONSEILS UTILES POUR LE CONDUCTEUR DU TRACTEUR

Profondeur insuffisante

- Ajustez le réglage des coulisseaux de profondeur.*
- Avancez plus lentement, la puissance du tracteur pourrait être insuffisante.*
- Si le sol est trop dur, il faut procéder à d'autres passages.*
- Les houes roulent sur le sol au lieu de pénétrer. Avancez plus lentement.*

Fractionnement excessif du sol

- Soulever la niveleuse.*
- Augmenter la vitesse d'avancement.*

Fractionnement du sol insuffisant.

- Abaissez la niveleuse.*
- Réduisez la vitesse d'avancement.*
- Ne binez pas un terrain trop mouillé.*
- Sur les houes rotatives dotées de barre de nivellement, abaissez au soulevez cette dernière de façon à contenir les mottes près des houes.*

De werkdiepte voor frezen met achterrol wordt bepaald door de rol af te stellen m.b.v. de midden- of zijvijzels (mechanisch of hydraulisch).



VOORZICHTIG

De snelheid van de tractor met werkende frees mag niet meer dan 10 km/u bedragen, om schade en/of breuken aan de machine te voorkomen.



GEVAAR

Tijdens het werken met de frees kunnen stenen of andere scherpe voorwerpen door de draaiende messen omhooggeworpen worden. Daarom moet er altijd gecontroleerd worden of zich geen personen, kinderen of dieren binnen het werkbereik van de machine bevinden. Ook de tractorbestuurder moet met bovengenoemde gevaren rekening houden.

3.11 AANWIJZINGEN VOOR DE TRACTORBESTUURDER

Onvoldoende werkdiepte

- De instelling van de diepteregelars controleren.
- Langzamer rijden, het vermogen van de tractor kan ontoereikend zijn.
- Wanneer de bodem te hard is, kan een tweede of derde bewerking nodig zijn.
- De messen rollen over de grond in plaats van erin te gaan: langzamer rijden.

De bodem wordt te fijn

- Het nivelleerblad opheffen.
- De snelheid van de tractor verhogen.

De bodem wordt niet fijn genoeg

- Het nivelleerblad laten zakken.
- De snelheid van de tractor verminderen.
- De bodem niet bewerken wanneer hij te nat is.
- Bij frezen uitgerust met een nivelleerbalk, deze laten stijgen of dalen zodat de aardklompen dichter bij de messen blijven.

Intasamento del rotore

- a) Terreno troppo bagnato per lavorare.
- b) Sollevare la lamiera livellatrice.
- c) Ridurre la velocità d'avanzamento.
- d) Ridurre da 6 a 4 le zappette per ogni flangia.
- e) Evitare di lavorare con presenza di erba molto alta, eventualmente pulire bene ai lati del rotore ciò che si è fermato sui supporti per evitare surriscaldamenti eccessivi.

La zappatrice rimbalza sul terreno o vibra

- a) Corpi estranei bloccati fra le zappette.
- b) Zappette montate non correttamente senza la disposizione elicoidale o con il bordo non tagliente che penetra per primo nel terreno.
- c) Zappette consumate o rotte.
- d) Deformazione del rotore dovuta a colpi ricevuti nella parte centrale, durante il lavoro da corpi estranei.

Altri inconvenienti

La zappatrice non lavora alla stessa profondità su tutta la larghezza. Ad esempio, lavora troppo profondamente sul lato destro. Accorciare il braccio destro del sollevatore o regolare la posizione della slitta destra.

Lavoro in collina

Se possibile procedere «salendo» nel senso della pendenza. Se non è possibile evitare di lavorare lungo i fianchi della collina, effettuare i passaggi dall'alto verso il basso per ridurre l'effetto terrazza.

Osservazioni pratiche

Il terreno lavorato dovrebbe trovarsi sempre alla destra del guidatore. Il sistema migliore è di lavorare a strisce alternate.

3.12 PARCHEGGIO**AVVERTENZA**

Al fine di assicurare stabilità alla zappatrice, quando viene sganciata dal trattore, seguire le seguenti indicazioni:

- 1 - Posizionare il piedino d'appoggio come indicato in figura 22.

Clogging up of the rotor

- a) *The earth is too wet for hoeing.*
- b) *Raise the levelling blade.*
- c) *Reduce the tractor speed.*
- d) *Reduce the number of hoe blades per flange from 6 to 4.*
- e) *Avoid hoeing where there is long grass and carefully clean whatever debris has gathered on the supports on the sides of the rotor to avoid overheating.*

The rotary hoe bounces over the earth or vibrates

- a) *There are foreign bodies caught between the hoe blades.*
- b) *The hoe blades have been incorrectly assembled thereby not forming the helix shape or with the blunt edge placed to cut into the earth first instead of the cutting edge.*
- c) *Worn or broken hoe blades.*
- d) *The rotor is deformed because of blows to the central part caused by foreign bodies present during hoeing.*

Other problems

The rotary hoe does not hoe to the same depth over the whole width e.g. if it hoes too deeply on the right side shorten the right arm of the lift bars and regulate the position of the right-hand skid.

Working a hill/slope

Where possible always try to «work up» the slope. If this is not possible avoid hoeing along the contours of the hill and hoe up and down the slope to avoid a terracing effect.

Practical notes

The hoed earth should be on the right of the driver. The best system is to hoe alternate strips.

3.12 PARKING**WARNING**

Comply with the following instructions in order to ensure that the implement remains stable when released from the tractor:

- 1 - Position the support foot as shown in the figure 22.

Rotor verstopft

- a) Boden zu feucht zum Arbeiten.
- b) Das Planierschild heben.
- c) Die Fahrgeschwindigkeit verringern.
- d) Die Zahl der Hacken pro Flansch von 6 auf 4 verringern.
- e) Vermeiden bei zu hohem Gras zu arbeiten. Ggf. die beiden Rotorenden von dem reinigen, was sich auf den Trägern angesammelt hat, um ein zu starkes Überhitzen zu vermeiden.

Die Hackfräse spingtauf dem Boden oder vibriert

- a) Fremdkörper, die zwischen den Hacken festsitzen.
- b) Hacken nicht korrekt montiert, ohne die schraubenförmige Anordnung oder mit der nichtscheidenden Kante, die zuerst in den Boden eindringt.
- c) Hacken verschlissen oder beschädigt.
- d) Rotordeformation infolge Schlagwirkung im zentralen Teil während der Arbeit durch Fremdkörper.

Andere Störungen

Die Hackfräse arbeitet über die gesamte Breite nicht auf der gleichen Tiefe. Sie arbeitet beispielsweise auf der rechten Seite zu tief. Den rechten Arm des Krafthebers verkürzen oder die Position der rechten Kufe nachstellen.

Arbeiten in Hanglagen

Beim Arbeiten möglichst «bergauf» fahren. Wenn es nicht möglich ist, das Arbeiten längs der Flanken der Hügel zu vermeiden, die Strecken von oben nach unten fahren, um den Terrasseneffekt zu verringern.

Praktische Bemerkungen

Der bearbeitete Boden sollte sich immer auf der Rechten des Fahrers befinden. Das beste System ist es, abwechselnde Streifen zu bearbeiten.

3.12 ABSTELLEN**ACHTUNG**

Um die Standsicherheit des vom Schlepper abgetrennten Gerätes zu garantieren, folgendermaßen vorgehen:

- 1 - Den Stützfuß wie in Abb. 22 gezeigt anordnen.

Blocage du rotor

- a) *Sol trop mouillée pour biner.*
- b) *Soulevez la niveleuse.*
- c) *Diminuez la vitesse d'avancement.*
- d) *Diminuez de 6 à 4 les houes de chaque côté.*
- e) *Évitez d'utiliser la machine en présence d'herbe trop haute. Nettoyez soigneusement sur les côtés du rotor ce qui s'est pris dans les supports pour éviter tout phénomène de surchauffe.*

La houe rotative rebondit sur le terrain ou vibre.

- a) *Corps étrangers bloqués entre les houes.*
- b) *Houes mal montées sans la disposition hélicoïdale, le bord non tranchant pénétrant le premier dans le sol.*
- c) *Houes usées ou endommagées.*
- d) *Déformation du rotor due à des coups de corps étrangers dans la partie centrale durant le fonctionnement.*

Autres inconvénients

Lahoue rotative ne bine pas à la même profondeur sur toute la largeur. Par exemple, elle bine trop profondément du côté droit. Racourcir le bras droit du dispositif de soulèvement ou régler la position du coulisseau de droite.

Utilisation en colline

Procédez si possible en «montant» dans le sens de la pente. Si ce n'est pas possible, évitez de procéder le long des flancs de la colline, allez du haut vers le bas pour réduire l'effet terrasse.

Conseils pratiques

Le sol déjà biné devrait toujours se trouver à la droite du conducteur. Le système le meilleur est de procéder par bandes alternées.

3.12 STATIONNEMENT**ATTENTION**

Pour garantir la stabilité de la houe dételée du tracteur, suivez ces indications:

- 1 - Placer le pied d'appui (voir figure 22).

Rotor geblokkeerd

- a) De bodem is te nat om te bewerken.
- b) Het nivelleerblad opheffen.
- c) De snelheid van de tractor verminderen.
- d) De messen aan elke flens verminderen van 6 naar 4 stuks.
- e) Vermijden in lang gras te werken, alle opgehoopte afval van de rotorzijden verwijderen om oververhitting van de machine te voorkomen.

De frees wipt over de bodem of trilt

- a) Vreemde voorwerpen tussen de messen.
- b) De messen zijn niet correct gemonteerd en vormen geen spiraal of zijn met het snijvlak in de verkeerde richting gemonteerd.
- c) Versleten of gebroken messen.
- d) Rotorvorming door klappen en stoten van vreemde voorwerpen in het middengedeelte.

Andere problemen

De frees heeft niet dezelfde werkdiepte over de gehele breedte. De machine werkt bijvoorbeeld dieper aan de rechterkant. De rechter hefstaang korter maken en de afstelling van de rechter diepteregelaar controleren.

Werken op hellingen

Zo mogelijk heuvelopwaarts werken. Als het onmogelijk is niet langs de heuvelflanken te werken, van boven naar beneden werken om terrasvorming te voorkomen.

Praktische tips

Het bewerkte terrein zou zich altijd aan de rechterkant van de bestuurder moeten bevinden. De beste werkmethode is frezen met wisselende stroken.

3.12 PARKEREN**OPGEPAST**

De volgende instructies opvolgen om te zorgen dat de frees stabiel staat wanneer ze losgekoppeld is van de tractor:

- 1 - De steunpoot neerzetten volgens fig. 22.

- 2 - Il martinetto a molla (1 Fig. 23) oltre a sostenere la lamiera livellatrice ed ammortizzarla nel trasporto su strada, serve a evitare il ribaltamento della zappatrice durante il parcheggio.
- 3 - Supportare l'albero cardanico con l'apposito sostegno (2 Fig. 1).

4.0 MANUTENZIONE

Sono di seguito elencate le varie operazioni di manutenzione da eseguirsi con periodicità. Il minor costo di esercizio ed una lunga durata della macchina dipende, tra l'altro, dalla metodica e costante osservanza di tali norme.



CAUTELA

I tempi di intervento elencati in questo opuscolo hanno solo carattere informativo e sono relativi a condizioni normali di impiego, possono pertanto subire variazioni in relazione al genere di servizio, ambiente più o meno polveroso, fattori stagionali, ecc. Nel caso di condizioni più gravose di servizio, gli interventi di manutenzione vanno logicamente incrementati.

- Prima di iniettare il grasso lubrificante negli ingrassatori, è necessario pulire con cura gli ingrassatori stessi per impedire che il fango, la polvere o corpi estranei si mescolino

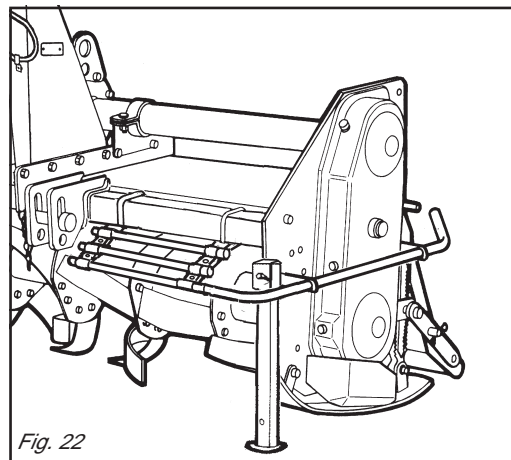


Fig. 22

- 2 - Besides supporting the levelling plate and acting as a shock absorber for it during road transport, the spring ram (1 Fig. 23) prevents the steering hoe from overturning when parking.
- 3 - Hold the cardan shaft with a suitable support (2 Fig. 1).

4.0 MAINTENANCE

The various servicing operations are listed in the following paragraphs. Lower running costs and longer machine life depend on constant and methodical compliance with these operations.



CAUTION

The given frequencies are indicative and refer to normal conditions of use. They may therefore be subject to variations in relation to the type of service, a more or less dusty environment, seasonal factors, etc. In the case of heavy-duty conditions, the maintenance operations should obviously be more frequent.

- Before injecting grease into the lubricators, the greasing points must be thoroughly cleaned to prevent mud, dust or foreign bodies from mixing with the lubricant, thus reducing or even annulling its lubricating effect.

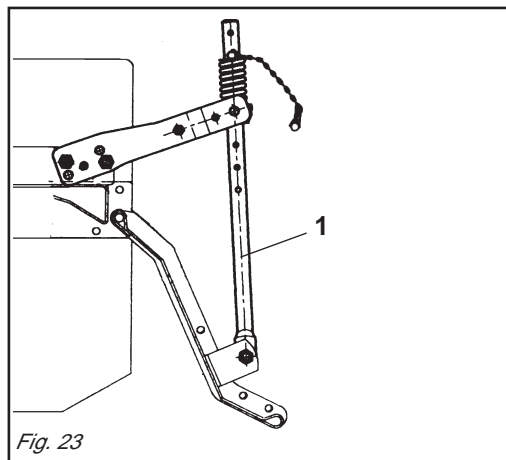


Fig. 23

- 2 - Die Federwinde (1 Abb. 23) trägt nicht nur das Planierschild und dient beim Straßentransport zur Dämpfung von Stößen, sondern sie soll auch verhindern, daß die Hackfräse während des Parkens umkippt.
- 3 - Die Gelenkwelle mit ihrer Halterung (2 Abb. 1) abstützen.

4.0 WARTUNG

Hier werden die verschiedenen Wartungsarbeiten angeführt, die in regelmäßigen Abständen durchzuführen sind. Die geringeren Betriebskosten und die lange Haltbarkeit des Gerätes hängen unter anderem von der ständigen Durchführung dieser Arbeiten ab.



VORSICHT

Die Zeitabstände, die für die Durchführung der Wartungsarbeiten angegeben werden, sind nur Richtwerte und beziehen sich auf normale Einsatzbedingungen. Sie können daher schwanken, wenn diese sich ändern, wie z.B. weniger oder mehr Staub in der Arbeitsluft, jahreszeitliche Schwankungen, Bodentyp etc. Wenn die Einsatzbedingungen sich verschlechtern, müssen die Wartungsarbeiten häufiger vorgenommen werden.

- Bevor Schmierfett in die Schmier-nippel eingespritzt wird, sind die Schmierstellen gründlich zu reinigen, damit Schlamm, Staub und

- 2 - Le vérin à ressort (1 Fig. 23) sert de soutien à la tôle de nivellement et de suspension pendant le transport sur route, pour éviter le basculement du cultivateur lors du stationnement.
- 3 - Placez l'arbre à cardans sur son support (2 Fig. 1).

4.0 ENTRETIEN

Les différentes opérations d'entretien sont reportées ci-dessous. Les faibles coûts de service et la durée de cette machine dépendent, entre autre, du respect constant de ces opérations.



IMPORTANT

Les temps d'intervention indiqués sont donnés à titre d'information et correspondent à des conditions d'utilisation normales. Ils peuvent subir des variations en fonction du type de service, de l'environnement plus ou moins poussiéreux, de facteurs saisonniers, etc. Dans des conditions particulièrement défavorables, les interventions d'entretien seront naturellement augmentées.

- Avant de mettre de la graisse lubrifiante dans les graisseurs, nettoyez avec soin les points de graissage pour empêcher la boue, la poussière et les corps étrangers de se mélanger à la graisse; ce qui pourrait réduire ou même annuler l'effet de la lubrification.

- 2 - De vijzelveer (1 fig. 23) draagt niet alleen de nivelleerplaat en dient tijdens het transport over de weg als schokbreker maar verhindert dat de frees omvalt tijdens het parkeren.
- 3 - De cardanas op de steun zetten (2 fig. 1).

4.0 ONDERHOUD

De verschillende onderhoudsbeurten zijn beschreven in de hiervolgende paragrafen. Lage onderhoudskosten en een langere levensduur van de machine hangen af van het correct uitvoeren van de volgende handelingen.



VOORZICHTIG

De opgegeven onderhoudsbeurten zijn slechts indicatief en berekend voor een normaal gebruik. In geval van zware werkomstandigheden, stoffige omgeving en seizoenveranderingen enz. kunnen extra onderhoudsbeurten nodig zijn.

- Voordat het smeervet in de smeernippels aangebracht wordt, moeten deze eerst grondig gereinigd worden om te voorkomen dat modder, stof enz. met het smeervet vermengd worden en zo het effect van de smering verminderen of zelfs teniet doen.

TABELLA COPPIE DI SERRAGGIO VITI (valori espressi in Nm) CHART: SCREW TIGHTENING TORQUES (settings given in Nm) TABELLE DER ANZUGSMOMENTE DER SCHRAUBEN (Werte in Nm ausgedrückt) TABLEAU COUPLES DE SERRAGE DES VIS (valeurs exprimées en Nm) TABEL MET AANHAALMOMENTEN SCHROEVEN (waarden uitgedrukt in Nm)				
CLASSE - CLASS KLASSE-CLASSE KLASSE	6.6	8.8	10.9	12.9
VITE PASSO FINE FINE PITCH SCREWS SCHRAUBE STEIGUNG FEIN VIS A PAS FIN SCHROEF MET FIJNE SPOED				
M8 x 1	15	26	36	44
M10 x 1.25	30	52	74	88
M12 x 1.25	51	91	127	153
M14 x 1.5	81	143	201	241
M16 x 1.5	120	214	301	361
M18 x 1.5	173	308	433	520
M20 x 1.5	242	431	606	727
M22 x 1.5	321	571	803	964
M24 x 2	411	731	1028	1234
M27 x 2	601	1070	1504	1806
M30 x 2	832	1480	2081	2498

con il grasso, facendo diminuire, o addirittura annullare, l'effetto della lubrificazione.

- Nell'eseguire il ripristino o il cambio olio, è consigliabile usare lo stesso tipo di olio usato precedentemente.



AVVERTENZA

Tenere sempre gli olii ed i grassi al di fuori della portata dei bambini.

Leggere sempre attentamente le avvertenze e le precauzioni indicate sui contenitori. Evitare il contatto con la pelle. Dopo l'utilizzo lavarsi accuratamente e a fondo. Trattare gli olii usati in conformità con le leggi vigenti anti-inquinamento.

4.1 OGNI 8 ORE LAVORATIVE

- Ingrassare le crociere dell'albero cardanico.
- Verificare il serraggio dei bulloni di fissaggio delle zappette (Fig. 19).
- Ingrassare i fuselli del rotore (1 Fig. 24).
- Se il rullo posteriore è montato, ingrassare i relativi supporti.

4.2 OGNI 50 ORE LAVORATIVE

- Verificare il livello olio nella scatola del cambio (2 Fig. 24), eventualmente ripristinarlo fino alla tacca di livello ricavata sull'astina.
- Trasmissione laterale a catena: verificare il livello olio nel carter laterale della trasmissione, svitando il tappo di livello (4 Fig. 24) e controllando che l'olio fuoriesca. Eventualmente aggiungere olio attraverso il tappo di riempimento (3 Fig. 24), fintantoché fuoriesce dal tappo livello.
- Trasmissione laterale ad ingranaggi: verificare il livello olio nel carter laterale della trasmissione, svitando il tappo di livello (4 Fig. 24) e controllando che l'olio fuoriesca. Eventualmente aggiungere olio attraverso il tappo di riempimento (3 Fig. 24), fintantoché fuoriesce dal tappo livello.

- *When topping up or changing the lubricant, always ensure that the oil is of the same type as that used previously.*



WARNING

Always keep oils and greases well away from children's reach.

Always thoroughly read the warnings and precautions indicated on the containers. Avoid contact with the skin. Always thoroughly and fully wash after use. The utilized oils should be treated in compliance with the current anti-pollution laws.

4.1 EVERY 8 WORK HOURS

- *Grease the cardan shaft cross journals.*
- *Check that the bolts fixing the hoe blades are well tightened (Fig. 19).*
- *Grease the rotor spindles (1 Fig. 24).*
- *Grease the roller supports if the rear roller is installed.*

4.2 EVERY 50 WORK HOURS

- *Check the level of the oil in the gearbox and top up to the level mark on the rod as necessary (2 Fig. 24).*
- *Transmission latéral par chaîne: check the level of the oil in the side casing of the transmission unit, unscrewing the level plug (4 Fig. 24) and checking that oil flows out. Add oil through the fill plug if necessary (3 Fig. 24). It should flow from the level plug.*
- *Side transmission gears: check the level of the oil in the side casing of the transmission unit, unscrewing the level plug (4 Fig. 24) and checking that oil flows out. Add oil through the fill plug if necessary (3 Fig. 24). It should flow from the level plug.*

- Fremd-körper sich nicht mit dem Fett vermischen und die Schmierwirkung dadurch verringern oder gar aufheben.
- Wenn Schmierstoff nachgefüllt werden muß, sind Schmierstoffe des gleichen Typs zu verwenden.



ACHTUNG

Bewahren Sie die Schmierfette und -öle immer außerhalb der Reichweite von Kindern auf. Lesen Sie die Hinweise und Vorsichtsmaßnahmen, die auf den Schmierstoffbehältern stehen. Nach Benutzung sind die Behälter immer sorgfältig und gründlich zu verschließen. Altöl nach den gesetzlichen Bestimmungen Umweltfreundlich entsorgen.

4.1 ALLE 8 BETRIEBSSTUNDEN

- Die Kreuze der Gelenkwelle schmieren.
- Sicherstellen, daß die Schrauben zur Befestigung der Hackmesser fest angezogen sind (Abb. 19).
- Die Rotorachszapfen (1 Abb. 24) schmieren.
- Wenn eine rückseitige Walze vorhanden ist, die Walzenräger schmieren.

4.2 ALLE 50 BETRIEBSSTUNDEN

- Den Ölstand im Gang-Gehäuse kontrollieren (2 Abb. 24); ev. bis zum Ölstandzeichen, das auf dem Stab angebracht ist, nachfüllen.
- Kettenantrieb: den Ölstand im Seitenantrieb prüfen. Dazu den Ölstandsstopfen (4 Abb. 24) losschrauben und prüfen, ob Öl ausfließt. Ggf. durch den Öleinfüllstopfen (3 Abb. 24) soviel Öl nachfüllen, bis das Öl am Ölstandsstopfen ausläuft.
- Zahnradantrieb: den Ölstand im Seitenantrieb prüfen. Dazu den Ölstandsstopfen (4 Abb. 24) losschrauben und prüfen, ob Öl ausfließt. Ggf. durch den Öleinfüllstopfen (3 Abb. 24) soviel Öl nachfüllen, bis das Öl am Ölstandsstopfen ausläuft.

- *En faisant les rajouts ou les vidanges, utilisez le même type d'huile utilisée précédemment.*



ATTENTION

Gardez toujours les huiles et les graisses hors de portée des enfants.

Lisez toujours attentivement les recommandations et les précautions indiquées sur les boîtes. Evitez le contact avec la peau. Après utilisation, lavez-vous soigneusement. Traitez les huiles usagées conformément aux lois anti-pollution en vigueur.

4.1 TOUTES LES 8 HEURES DE TRAVAIL

- *Graissez les croisillons de la cardan.*
- *Vérifiez le serrage des boulons de fixation des couteaux (Fig. 19).*
- *Graissez les fusées du rotor (1 Fig. 24).*
- *Si la machine est équipée de rouleau arrière, graisser les supports.*

4.2 TOUTES LES 50 HEURAS DE TRAVAIL

- *Contrôlez le niveau de l'huile dans la boîte de vitesse. Si nécessaire, rajouter de l'huile jusqu'au cran sur la jauge (2 Fig. 24).*
- *Entrainement latéral par chaîne: contrôlez le niveau de l'huile dans le carter latéral de la transmission en dévissant le bouchon de niveau (4 Fig. 24) et vérifiant si l'huile sort. Si nécessaire rajouter de l'huile par le bouchon de remplissage (3 Fig. 24) jusqu'à ce qu'elle sorte par le bouchon de niveau.*
- *Entrainement latéral par pignons: contrôlez le niveau de l'huile dans le carter latéral de la transmission en dévissant le bouchon de niveau (4 Fig. 24) et vérifiant si l'huile sort. Si nécessaire rajouter de l'huile par le bouchon de remplissage (3 Fig. 24) jusqu'à ce qu'elle sorte par le bouchon de niveau.*

- Bij olie-aanvulling of verversing altijd hetzelfde olietype gebruiken.



OPGEPAST

Olie en vet altijd buiten het bereik van kinderen houden.

De aanwijzingen en waarschuwingen op de verpakkingen altijd aandachtig lezen. Huidcontact vermijden. Na gebruik van de producten steeds grondig de handen wassen.

De afgewerkte olie moet volgens de geldende normen afgevoerd en verwerkt worden.

4.1 ELKE 8 WERKUREN

- Smeer de kruiskoppelingen van de cardanassen.
- Controleer of de bouten van de mesbladen nog stevig vast zitten (fig.19).
- Smeer de rotorspillen (1 fig. 24).
- Indien de achterrol gemonteerd is, de bijbehorende steunen smeren.

4.2 ELKE 50 WERKUREN

- Controleer het oliepeil in de reductiekast of transmissiekast (2 fig. 24) controleren en zo nodig bijvullen totdat de inkeping op de oliepeilstok.
- Zijdelingse kettingaandrijving: het oliepeil in het zijcarter controleren door de peilstop (4 fig. 24) los te draaien; er moet olie uitlopen. Zonodig olie aanvullen door de vulstop (3 fig. 24), totdat er olie uit de peilstop loopt.
- Zijdelingse tandwielaandrijving: het oliepeil in het zijcarter controleren door de peilstop (4 fig. 24) los te draaien; er moet olie uitlopen. Zonodig olie aanvullen door de vulstop (3 fig. 24), totdat er olie uit de peilstop loopt.

4.3 OGNI 400 ORE LAVORATIVE

- Effettuare il cambio completo dell'olio, sia cambio e sia del carter trasmissione, scaricando completamente l'olio dal tappo di scarico posto sotto la scatola riduttore e dal tappo di scarico trasmissione (2 e 5 Fig. 24). È inoltre opportuno in tale circostanza uno smontaggio con relativa pulizia dei dischi frizione (nel caso si utilizzino un albero cardanico con frizione).
- Verificare il serraggio delle molle della frizione.

4.4 MESSA A RIPOSO

A fine stagione, o nel caso si preveda un lungo periodo di riposo, è consigliabile:

- Lavare la zappatrice soprattutto da concimi e da prodotti chimici ed asciugarla.
- Controllarla accuratamente ed eventualmente sostituire le parti danneggiate o usurate.
- Serrare a fondo tutte le viti e i bulloni, in particolare quelli che fissano le zappette.
- Effettuare un accurato ingrassaggio ed infine proteggere tutta la zappatrice con un telo e sistemarla in un ambiente asciutto.

Se queste operazioni vengono fatte con cura, il vantaggio sarà solo dell'utilizzatore in quanto alla ripresa del lavoro, troverà una zappatrice in perfette condizioni.

In caso di smantellamento della zappatrice, attenersi alle relative leggi del paese di utilizzo in particolare alle leggi sull'anti-inquinamento.

Si ricorda infine che la Ditta Costruttrice è sempre a disposizione per qualsiasi necessità di assistenza e ricambi.

4.3 EVERY 400 WORK HOURS

- *Change the oil in the in the gearbox and transmission casing by completely draining off the old oil through the drain plug under the reduction unit and through the transmission drain plug (2 and 5 Fig. 24).*
- *When this operation is carried out, it is also advisable to demount and clean the clutch disks (if the cardan shaft has a clutch).*
- *Check the tightening of the clutch springs.*

4.4 STORAGE

It is advisable to proceed in the following way at the end of the season or if the machine is to remain inactive for a long period of time:

- *Wash the implement, particularly removing any fertilizer and/or chemical products, then thoroughly dry it.*
- *Carefully check for any damaged or worn parts and replace these as necessary.*
- *Fully clamp all screws and bolts, particularly those fixing the hoe blades.*
- *Thoroughly lubricate the implement and lastly protect it with a plastic sheet. Store it in a dry place.*

Careful compliance with these instructions will be all to the advantage of the user who will be sure to use an implement in perfect conditions when work begins again.

The laws of the country where the machine is used, and particularly anti-pollution laws, must be observed if the rotary cultivator should be scrapped. Remember that the Manufacturer is always at your disposal for any assistance or spare parts as may be required.

4.3 ALLE 400 BETRIEBSSTUNDEN

- Das Öl im Getriebe wechseln. Dazu die Ölablaßschraube unter dem Getriebegehäuse und den Stopfen des seitlichen Antriebs (2 und 5 Abb. 24) losdrehen und das Öl ausfließen lassen.
- Bei dieser Gelegenheit ist es auch ratsam, die Kupplungsscheiben auszubauen und zu reinigen (wenn man eine Gelenkwelle mit Rutschkupplung verwendet).
- Den Anzug der Kupplungsfedern überprüfen.

4.4 RUHEPERIODEN

Am Ende der Saison oder, wenn eine längere Ruhepause vorgesehen ist, muß man wie folgt vorgehen:

- Das Gerät gründlich reinigen, vor allem Dünger- und/oder Chemikalienreste gut entfernen, um es dann zu trocknen.
- Auf das Vorhandensein etwaiger Schäden oder Verschleißstellen prüfen und die schadhafte Teile ersetzen.
- Alle Schrauben und Schraubbolzen fest anziehen, vor allem diejenigen, die die Hackmesser befestigen.
- Alle Schmierstelle gründlich schmieren, die Oberfläche mit einer Kunststoffplane schützen und das Gerät dann wegstellen und in einem trockenen Raum aufbewahren.

Wenn diese Arbeiten sorgfältig ausgeführt werden, wirkt sich das zum Vorteil des Benutzers aus, weil er das Gerät, wenn er es wiederbenutzen will, in einem einwandfreien Zustand vorfindet.

Wenn die Hackfräse aus dem Betrieb gezogen werden soll, müssen die spezifischen Gesetzes des Landes beachtet werden, in dem man das Gerät benutzt, insbesondere die Umweltschutzgesetze. Vergessen Sie nicht, daß die Herstellerfirma für alle Fragen hinsichtlich Kundendienst und Ersatzteilen stets zur Verfügung steht.

4.3 TOUTES LES 400 HEURES DE TRAVAIL

- *Vidangez entièrement l'huile du boîte de vitesse et du carter de transmission à travers le bouchon de vidange qui se trouve sous la boîte du réducteur et par le bouchon de vidange de la transmission (2 et 5 Fig. 24).*
- *A cette occasion démontez et nettoyez le plateaux d'embrayage (dans le cas d'arbre à cardans à embrayage).*
- *Vérifier le serrage des ressorts de l'embrayage.*

4.4 REMISSAGE

A la fin de la saison ou lorsque vous prévoyez une longue période d'inactivité, prenez les précautions suivantes:

- *Lavez l'appareil en enlevant surtout les engrais et les produits chimiques, et séchez-le soigneusement.*
 - *Contrôlez attentivement l'appareil: remplacez les parties usées ou endommagées.*
 - *Serrez à fond toutes les vis et les boulons, en particulier celles des couteaux.*
 - *Graissez soigneusement et protégez l'outil avec une bâche en plastique. Rangez-le dans un local sec.*
- Si ces opérations sont réalisées soigneusement, lors de la reprise des travaux l'utilisateur trouvera un outil en parfait état.*

Dans le cas de mise à la décharge de la motohoue, respecter les lois en vigueur dans le pays d'utilisation de l'appareil et tout particulièrement les lois contre la pollution de l'environnement.

Le Constructeur demeure à votre disposition pour tout besoin d'assistance et de pièces détachées.

4.3 ELKE 400 WERKUREN

- Ververs de olie in de reductiekast (of in de versnellingsbak) en in het transmissiecarter door de afgewerkte olie af te laten lopen via de afloopstop onder de reductiekast en via de transmissie afloopstop (2 en 5 fig. 24).
- Na deze olierversingen tevens de koppelingsplaten demonteren en reinigen indien de cardanas een koppeling heeft).
- Controleer de vastzetting van de koppelingsveren.

4.4 OPSLAG

Aan het einde van het seizoen of wanneer de machine voor langere tijd opgeslagen wordt, wordt aangeraden:

- De machine grondig wassen en drogen. Zorg ervoor dat alle meststoffen en/of chemische producten verwijderd worden.
- De frees zorgvuldig controleren en eventuele beschadigde of gebroken onderdelen vervangen.
- Alle bouten en moeren goed aandraaien, vooral die waarmee de messen bevestigd zijn.
- De machine zorgvuldig smeren en ten slotte afdekken en op een droge plaats wegzetten.

Als deze raadgevingen goed opgevolgd worden, is de machine bedrijfsklaar wanneer er opnieuw gebruik van gemaakt wordt.

Bij het afdanken van de machine, moet u zich houden aan de geldende landelijke normen in het bijzonder wat betreft vervuiling.

De fabrikant blijft steeds tot uw beschikking voor technische assistentie en onderdelen.

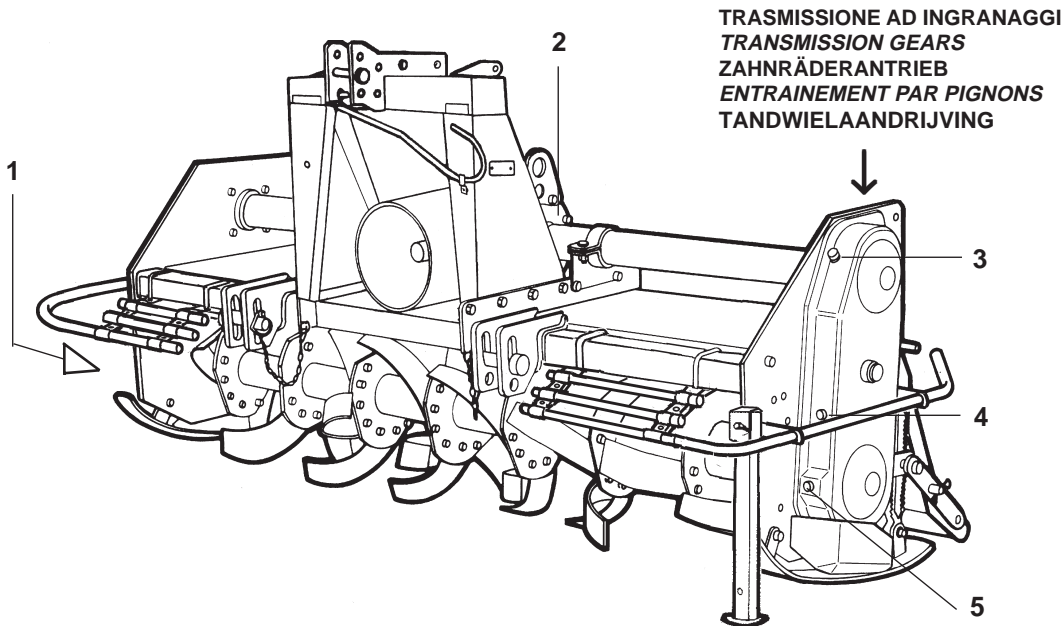
4.5 LUBRIFICAZIONE

4.5 LUBRICATION

4.5 SCHMIERDIENST

4.5 LUBRIFICATION

4.5 SMERING



TRASMISSIONE AD INGRANAGGI
TRANSMISSION GEARS
ZAHNRÄDERANTRIEB
ENTRAÎNEMENT PAR PIGNONS
TANDWIELAANDRIJVING

QUANTITÀ OLIO
OIL QUANTITY
ÖLERFORDERLICHE
QUANTITE D'HUILE
HOEVEELHEID OLIE

OIL	Q. ^{ty} (lt.)
	4,5
	4,25

Nota: Non superare le quantità d'olio prescritte.

Note: do not exceed the prescribed quantity of oil.

Anmerkung: Nicht mehr Öl als vorgeschrieben verwenden.

Nota: Ne pas dépasser les quantités d'huile préconisées.

Opmerking: De voorgeschreven hoeveelheid olie niet overschrijden.

Fig. 24

- 1 Ingrassatore fusello rotore
- 2 Olio gruppo cambio
- 3 Tappo introduzione olio trasmissione
- 4 Tappo livello olio trasmissione
- 5 Tappo scarico olio trasmissione

- 1 Rotor spindle lubricator
- 2 Gearbox unit oil plug
- 3 Transmission oil fill plug
- 4 Transmission oil level plug
- 5 Transmission oil drain plug

- 1 Schmiernippel Rotorachswelle
- 2 Ölstopfen Wechselgetriebe
- 3 Einfüllstopfen Getriebeöl
- 4 Ölstandsstopfen Getriebeöl
- 5 Ablassstopfen Getriebeöl

- 1 Graisseur fusée de rotor
- 2 Bouchon huile boîte de vitesse
- 3 Bouchon de huile transmission
- 4 Bouchon de niveau huile transmission
- 5 Bouchon de vidange huile transmission

- 1 Smeernippel rotoras
- 2 Oliestop versnellingsbak
- 3 Vulstop voor olie in transmissiebak
- 4 Peilstop voor olie in transmissiebak
- 5 Aflaatstop olie transmissiebak

LUBRIFICANTI CONSIGLIATI

- Per il gruppo riduttore (o cambio) e per gli ingranaggi della trasmissione laterale, si consiglia: **OLIO AGIP ROTRA MP SAE 85W/140** o equivalente, rispondente alle specifiche **API - GL5 / MIL-L-2105C**.
- Per tutti i punti di ingrassaggio, si consiglia: **GRASSO AGIP GR MU EP 2** o equivalente.

LUBRICANTS

- It is advisable to use **AGIP ROTRA MP SAE 85W/140 OIL** or equivalent for the reduction unit (or gear box) and side transmission. Correspond to following specifications **API - GL5 / MIL-L-2105C**.
- It is advisable to use **AGIP GR MU EP 2 GREASE** or equivalent for all greasing points.

EMPFOHLENE SCHMIERSTOFFE

- Zum Schmier des Getriebes (oder Wechselgetriebe) und der Zahnräder des Seitenantriebs: **ÖLAGIP ROTRA MP SAE 85W/140** angemessen sein den folgenden Normen **API - GL5 / MIL-L 2105C**.
- Für alle Schmierstellen: **FETT AGIP GR MU EP-2** oder eine gleichwertige Sorte.

LUBRIFIANTS CONSEILLÉS

- Huile conseillée pour le groupe réducteur (ou du boîte) et pour les engrenages de la transmission latérale: **HUILE AGIP ROTRA MP SAE 85W/140** ou équivalente; correspondant les spécifications suivantes **API - GL5 / MIL-L-2105C**.
- Graisse conseillée pour les points de graissage: **GRAISSE AGIP GR MU EP 2** ou équivalente.

AANBEVOLEN SMEERMIDDELEN

- Aanbevolen olie voor de reductiegroep (of de versnellingsbak) en voor de tandwiel van de zijdelingse transmissie: **OLIE AGIP ROTRA MP SAE 85W/140** of gelijkwaardige olie. Zie voor specificaties de laatste pagina.
- Aanbevolen smeervet voor alle smeernippels: **VET AGIP GR MU EP 2** of gelijkwaardig vet. zie voor specificaties de laatste pagina.

5.0 PARTI DI RICAMBIO

Le ordinazioni delle parti di ricambio devono essere effettuate tramite il Vs. Concessionario e devono essere sempre corredate dalle seguenti indicazioni:

- **Tipo, modello e numero di matricola della zappatrice.** Tali dati sono stampigliati nell'apposita targhetta di cui è dotata ogni zappatrice (A pag. 6).
 - **Numero di codice della parte richiesta** rilevabile dal catalogo ricambi.
 - **Descrizione del particolare e quantità richiesta.**
 - **Numero della tavola.**
 - **Mezzo di trasporto.** Nel caso questa voce non sia specificata, la Ditta Costruttrice, pur dedicando a questo servizio una particolare cura, non risponde di eventuali ritardi di spedizione dovuti a cause di forza maggiore.
- Le spese di trasporto si intendono sempre a carico del destinatario. La merce viaggia a rischio e pericolo del committente anche se venduta franco destino.

N.B.: Il termine **DX** (destra) o **SX** (sinistra) indicato nelle descrizioni, va inteso guardando la zappatrice dal lato posteriore.

INDICE DELLE TAVOLE

Telaio	Tav.	84/1
Gruppo rotore	Tav.	84/2
Gruppo rotore (versione speciale)	Tav.	83/2A
Trasmissione laterale ad ingranaggi	Tav.	83/3A
Gruppo cambio di velocità	Tav.	84/3
Gruppo rotore a denti	Tav.	84/4
Lamiere livellatrici per slitte	Tav.	83/7A
Lamiere livellatrici per rullo	Tav.	84/6
Rulli spuntoni	Tav.	83/9
Rulli packer/gabbia	Tav.	83/10
Rulli per Mod. con seminatrice	Tav.	84/7
Martinetti laterali regolazione rulli	Tav.	83/11
Ruote laterali	Tav.	83/12A
Vomerino a disco	Tav.	83/13
Accessori e protezioni	Tav.	84/8
Ripuntatore	Tav.	83/15A
Albero cardanico	Tav.	13/36
Albero cardanico	Tav.	13/37
Albero cardanico	Tav.	13/43

5.0 SPARE PARTS

Spare parts should be ordered from your Dealer and should always include the following indications:

- **Type, model and serial number of the machine.** *These data are punched on the data plate with which every implement is equipped (A page 6).*
 - **Code number of the required spare part.** *This will be found in the spare parts catalogue.*
 - **Description of the part and required quantity.**
 - **Table number.**
 - **Means of dispatch.** *If this item is not indicated, the Manufacturer, while dedicating particular care to this service, shall not be held responsible for delays in delivery caused by cases of force majeure.*
- Transport expenses shall always be at the consignee's charge. The goods travel at the purchaser's risk and peril even when sold ex destination.*

NOTE: *The terms DX (right) or SX (left) indicated in the descriptions refer to the implement when viewed from the rear side.*

TABLE INDEX

Frame	Tab.	84/1
Rotor unit	Tab.	84/2
Rotor unit (special version)	Tab.	83/2A
Transmission side gears	Tab.	83/3A
Gear shiftgear	Tab.	84/3
Toothed rotor	Tab.	84/4
Levelling plates	Tab.	83/7A
Levelling plates	Tab.	84/6
Spiked roller	Tab.	83/9
Packer/Cage rollers	Tab.	83/10
Rollers for Mod. with seeder	Tab.	84/7
Depth adjuster jack	Tab.	83/11
Side wheels	Tab.	83/12A
Plowshares	Tab.	83/13
Special feature and guards	Tab.	84/8
Subsoiler	Tab.	83/15A
Cardan shaft	Tab.	13/36
Cardan shaft	Tab.	13/37
Cardan shaft	Tab.	13/43

5.0 ERSATZTEILE

Die Ersatzteile müssen über den Vertragshändler bestellt werden. Bei der Bestellung sind stets die folgenden Angaben zu machen:

- **Typ, Modell und Serien-Nummer des Geräts.** Diese Daten stehen auf dem Typenschild, mit dem jedes Gerät versehen ist (A Seite 6).
 - **Artikel Nr. der erforderlichen Ersatzteile.** Diese stehen im Ersatzteil-Katalog.
 - **Beschreibung des Ersatzteils und die erforderliche Stückzahl.**
 - **Tafelnummer.**
 - **Versandmittel.** Wenn dieser Punkt nicht spezifiziert wird, haftet die Herstellerfirma nicht für etwaigen Lieferverzug aufgrund höherer Gewalt, auch wenn er diesen Service besonders aufmerksam abwickelt.
- Die Frachtkosten gehen dagegen immer zu Lasten des Empfängers. Die Ware reist auf Gefahr und Risiko des Auftraggebers, auch wenn Verkauf frei Haus vereinbart worden ist.

Anm.: Die Begriffe **DX** (Rechte) und **SX** (Linke) sind so zu verstehen, daß man das Gerät von der Rückseite aus betrachtet.

VERZEICHNIS DER TAFELN

Fahrgestell	Tafel	84/1
Messerhalterrotor	Tafel	84/2
Messerhalterrotor (Übersetzung besonder) ..	Tafel	83/2A
Seiten Zahnradantrieb ..	Tafel	83/3A
Wechselgetriebe.	Tafel	84/3
Zahnrotor	Tafel	84/4
Haube	Tafel	83/7A
Haube	Tafel	84/6
Stachewalze	Tafel	83/9
Spiral stabwalze	Tafel	83/10
Walze für Mod. mit Sämaschine	Tafel	84/7
Tiefenregulierung	Tafel	83/11
Seitliche Laufräder	Tafel	83/12A
Plufsharen	Tafel	83/13
Sonderbau	Tafel	84/8
Untergrundlockerer	Tafel	83/15A
Gelenkwelle	Tafel	13/36
Gelenkwelle	Tafel	13/37
Gelenkwelle	Tafel	13/43

5.0 PIÈCES DÉTACHÉES

Les commandes des pièces détachées doivent être effectuées par l'intermédiaire de votre Concessionnaire en précisant les indications suivantes:

- **Type, modèle et numéro de série de la machine.** *Ces données sont gravées sur la plaque d'identification de chaque outil (A page 6).*
 - **Numéro de code de la pièce détachée** *indiqué sur le catalogue des pièces détachées.*
 - **Description de la pièce et quantité requise.**
 - **Numéro de plan.**
 - **Moyen d'expédition.** *Si cette rubrique n'est pas indiquée, le Constructeur, bien que soucieux de ce service, ne répond pas des retards d'expédition pour des causes de force majeure.*
- Les frais de transport sont toujours à la charge du destinataire. La marchandise voyage aux risques et périls de l'acheteur même si vendue franco de port.*

N.B.: *Le terme DX (droite) ou SX (gauche) indiqué dans les descriptions est entendu en regardant le broyeur par l'arrière.*

INDEX DES PLANS

Châssis	Plan	84/1
Groupe rotor	Plan	84/2
Groupe rotor (version spéciale)	Plan	83/2A
Entraînement par pignons lateraux	Plan	83/3A
Boîte de vitesse	Plan	84/3
Rotor à dents	Plan	84/4
Tôle de nivellement	Plan	83/7A
Tôle de nivellement	Plan	84/6
Rouleau à hérissos	Plan	83/9
Rouleau à packer / cage	Plan	83/10
Rouleau pour Mod. avec semoir	Plan	84/7
Vérin de réglage de la profondeur	Plan	83/11
Roues latérales	Plan	83/12A
Socs	Plan	83/13
Pièces en option et protection	Plan	84/8
Sous-soleuse	Plan	83/15A
Arbre à cardans	Plan	13/36
Arbre à cardans	Plan	13/37
Arbre à cardans	Plan	13/43

5.0 ONDERDELEN

Orders voor reserve onderdelen moeten bij uw dealer geplaatst worden en moeten altijd de volgende gegevens bevatten:

- **Type, model en serienummer van de machine.** Deze gegevens vindt u op de kenplaat die op elk werktuig aangebracht is (A page 6).
- **Artikelnummer van het gewenste onderdeel.** Deze nummers vindt u in de onderdelenlijst.
- **Beschrijving van het onderdeel en de gewenste hoeveelheid.**
- **Tekeningnummer**
- **Verzending.** Indien niet gespecificeerd, is de fabrikant niet aansprakelijk te stellen voor eventuele vertragingen in de aflevering veroorzaakt door overmacht. De fabrikant zal bijzondere aandacht aan de verzending besteden. De verzendkosten komen altijd voor rekening van de geadresseerde. De goederen reizen altijd voor risico van de besteller ook wanneer ze franco bestemming verkocht zijn.

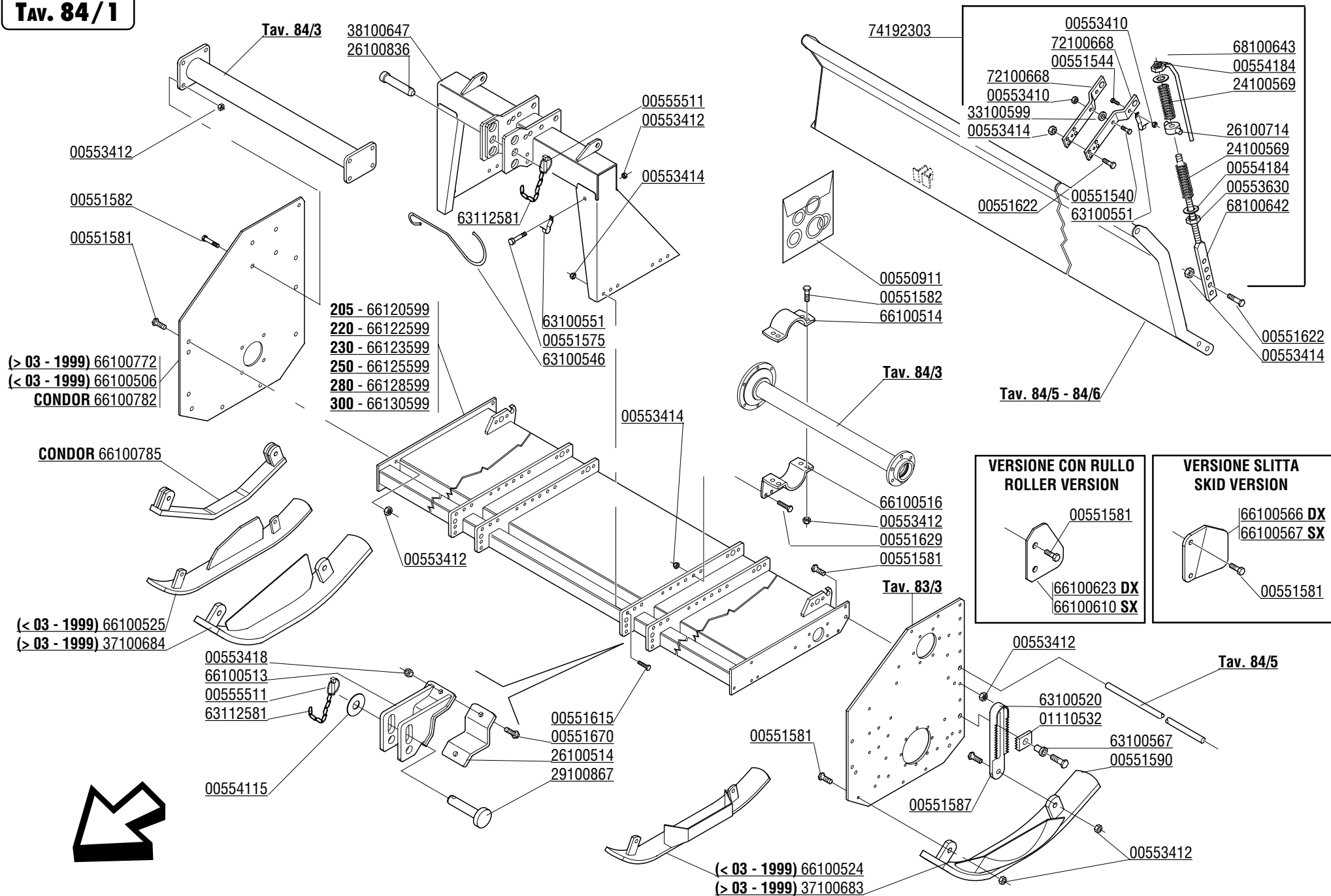
n.b.: **rechts** en **links** aangegeven in de omschrijvingen, worden beschouwd wanneer u achter het toestel staat.

TEKENING INDEX

Chassis	Tek.	84/1
Rotor groep	Tek.	84/2
Rotor groep (speciale versie)	Tek.	83/2A
Tandwielaandrijving	Tek.	83/3A
Versnellingsbak	Tek.	84/3
Tandenrotor	Tek.	84/4
Nivelleerplaat	Tek.	83/7A
Nivelleerplaat	Tek.	84/6
Pakkerol	Tek.	83/9
Pakker/kooirollen	Tek.	83/10
Rollen voor modellen met zaaimachine	Tek.	84/7
Diepteregeling	Tek.	83/11
Loopwielen aan de zijkant ..	Tek.	83/12A
Ploegscharen	Tek.	83/13
Onderdelen en Beschermkappen	Tek.	84/8
Diepploeger	Tek.	83/15A
Cardanas	Tek.	13/36
Cardanas	Tek.	13/37
Cardanas	Tek.	13/43

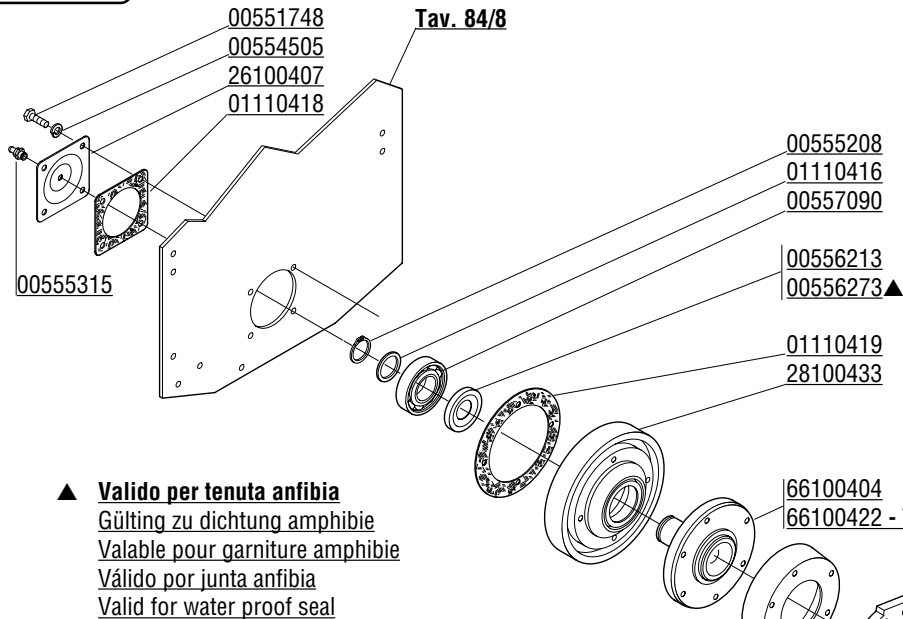
PARTI DI RICAMBIO
SPARE PARTS
ERSATZTEILE
PIECES DÉTACHÉES
ONDERDELEN

Tav. 84/1

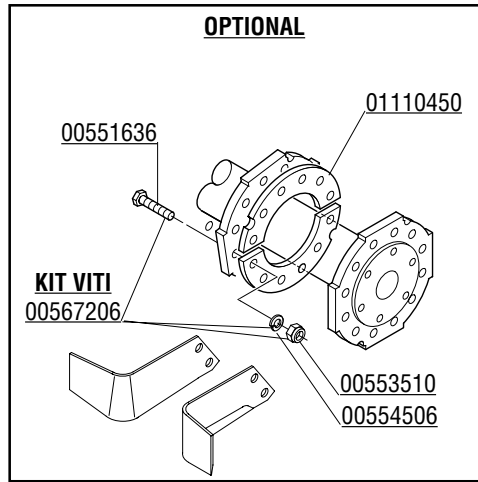


CODICE	DESCRIZIONE	DESCRIPTION	BENENNUNG	DESCRIPTION	DESCRIPCION
00550911	SERIE GUARNIZIONI	GASKET SET	DICHTUNGSSATZ	SERIE JOINTS	SERIE JUNTAS
00551540	VITE M10X1,25X45 UNI 5738	BOLT M 10X1,25X45	SCHRAUBE M 10X1,25X45	VIS M 10X1,25X45	TORNILLO M 10X1,25X45
00551544	VITE TE.8G.M10X1,25X25 UNI 5740	BOLT M 10X1,25X25	SCHRAUBE M 10X1,25X25	VIS M 10X1,25X25	TORNILLO M 10X1,25X25
00551575	VITE M12X1,25 X 25 5740 8.8 ZG	BOLT M 12X1,25X25	SCHRAUBE M 12X1,25X25	VIS M 12X1,25X25	TORNILLO M 12X1,25X25
00551581	VITE TE.8G.M12X1,25X30 UNI 5740	BOLT M 12X1,25X30	SCHRAUBE M 12X1,25X30	VIS M 12X1,25X30	TORNILLO M 12X1,25X30
00551582	VITE TE.8G.M12X1,25X35 UNI 5740	BOLT M 12X1,25X35	SCHRAUBE M 12X1,25X35	VIS M 12X1,25X35	TORNILLO M 12X1,25X35
00551587	VITE TE.8G.M12X1,25X60 UNI 5738	BOLT M 12X1,25X60	SCHRAUBE M 12X1,25X60	VIS M 12X1,25X60	TORNILLO M 12X1,25X60
00551590	VITE TE.8G.M12X1,25X75 UNI 5738	BOLT M 12X1,25X75	SCHRAUBE M 12X1,25X75	VIS M 12X1,25X75	TORNILLO M 12X1,25X75
00551615	VITE M14X1,5 X 30 5740 8.8 ZG	BOLT M 14X1,5X30	SCHRAUBE M 14X1,5X30	VIS M 14X1,5X30	TORNILLO M 14X1,5X30
00551622	VITE TE.8G.M14X1,5X45 UNI 5740	BOLT M 14X1,5X45	SCHRAUBE M 14X1,5X45	VIS M 14X1,5X45	TORNILLO M 14X1,5X45
00551629	VITE TE.8G.M14X1,5X35 UNI 5740	BOLT M 14X1,5X35	SCHRAUBE M 14X1,5X35	VIS M 14X1,5X35	TORNILLO M 14X1,5X35
00551670	VITE TE.8G.M18X1,5X50 UNI 5740	BOLT M 18X1,5X50	SCHRAUBE M 18X1,5X50	VIS M 18X1,5X50	TORNILLO M 18X1,5X50
00553410	DADO AUTOFRENANTE M10X1,25	SELF LOCKING NUT M10X1,25 980V	SELBSTSP.MUTT. M10X1,25 980-V	ECROU AUTOBL. M10X1,25 980-V	DADO AUTOBL. M10X1,25 980-V
00553412	DADO AUTOFRENANTE M12X1,25	SELF LOCKING NUT M12X1,25 980V	SELBSTSP.MUTT. M12X1,25 980-V	ECROU AUTOBL. M12X1,25 980-V	DADO AUTOBL. M12X1,25 980-V
00553414	DADO AUTOFRENANTE M14X1,5	SELF LOCKING NUT M14X1,5 980V	SELBSTSP.MUTT. M14X1,5 980-V	ECROU AUTOBL. M14X1,5 980-V	DADO AUTOBL. M14X1,5 980-V
00553418	DADO AUTOFRENANTE M18X1,5	SELF LOCKING NUT M18X1,5 980V	SELBSTSP.MUTT. M18X1,5 980-V	ECROU AUTOBL. M18X1,5 980-V	DADO AUTOBL. M18X1,5 980-V
00553630	DADO M 24 X 3	NUT M24X3	MUTTER M24X3	ECROU M24X3	DADO M24X3
00554115	RONDELLA PIANA D.31 UNI 6592	PLANE WASHER D.31	SCHEIBE D.31	RONDELLE D.31	ARANDELA D.31
00554184	RONDELLA PIANA D.27 UNI 6592	WASHER	SCHEIBE	RONDELLE	ARANDELA
00555511	COPIGLIA A SCATTO D.11	SPLIT PIN D.11	SPLINT D.11	GOUPILLE D.11	RODETE D.11
01110532	PIASTRINA REGISTRO SLITTE	ADJUSTER TOOTHED PLATE	REGULIERUNGSPLETTE	PLAQUETTE DE REGISTRE GLISSIER	PLAQUITA REGISTRO TRINEO
24100569	MOLLA SUPERIORE	SPRING	FEDER	RESSORT	MUELLE
26100514	STAFFA ATTACCO BARRE	U BOLT	U BOLTEN	BLOCAGE	BLOQUEO
26100836	PERNO D.25	PIN	STIFT	GOUJON	PERNO
29100867	PERNO D.28	PIN D.28	BOLZEN D.28	GOUJON D.28	PERNO D.28
33100599	DISTANZIALE PROTEZIONE	SPACER	DISTANZSTUECK	ENTRETOISE	DISTANCIADOR
37100683	SLITTA LATO CATENA	CHAIN SIDE SKID	GLEITKUFEN KETTENSEITE	GLISSIERE COTE CHAINE	TRINEO LADO CADENA
37100684	SLITTA LATO FIANCATA	EXTERNAL SIDE SKID	GLEITKUFEN AUSSENSEITE	GLISSIERE COTE EXTERIEUR	TRINEO LADO ESTERNO
38100647	TERZO PUNTO COMPLETO	COMPLETE 3RD POINT	3. PUNKT KOMPLETT	3EME POINT COMPL.	TERCER PUNTO COMPL.
63100520	REGISTRO SLITTA	SKID ADJUSTER	GLEITLAGERREGULIERUNG	REGISTRE GLISSIERE	REGISTRO TRINEO
63100546	GANCIO SOSTEGNO CARDANO	SHAFT HOOK	GELENKWELLE - HACKEN	SUPPORT JOINT	SOPORTE CARDAN
63100551	FERMO GANCIO CARDANO	LOCK	BLOCKIERUNG	ARRET	PARADO
63100567	BOCCOLA CERNIERA RITEGNO LAM.	BONNET HINGE PIN BUSHING	BUECHSE FUER KRUMELSCHIENE	ESSIEU CHARN.LAME NIV.	BUJE PARA CHARNELA DE BARRA
63112581	CATENELLA	CHAIN	KETTE	CHAINE	CADENA
66100506	FIANCATA LATO ESTERNO	EXTERNAL SIDE PANEL	AUSSENSEITENWAND	COTE EXTERIEUR	FLANCO LADO ESTERNO
66100513	ATTACCO BARRE OSCILLANTE	STIRRUP	SCHUTZ HOLM VERBINDUNG	ATTELAGE BARRE	ATAQUE BARRA
66100514	STAFFA	U BOLT	U BOLZEN	BLOCAGE	BLOQUEO
66100516	BASE STAFFA	SPACER SUPPORTING STIRRUP	DISTANZSTUECKHALTERBUEGEL	ETRIER SUPPORT ENTRETOISE	ESTRIBO SOPORTE DISTANCIADOR
66100524	SLITTA LATO TRASMISSIONE	TRANSMISSION SIDE SKID	GLEITKUFEN TRANSMISSIONSEITE	GLISSIERE COTE TRANSMISSION	TRINEO LADO TRASMISION
66100525	SLITTA LATO ESTERNO	EXTERNAL SIDE SKID	GLEITKUFEN AUSSENSEITE	GLISSIERE COTE EXTERIEUR	TRINEO LADO ESTERNO
66100566	PROTEZIONE LATERALE DX	SIDE PROTECTION	HINTERE SCHUETZUNG	PROTECTION LATER.ARIERE	PROTECCION TRASERA
66100567	PROTEZIONE LATERALE SX	SIDE PROTECTION	HINTERE SCHUETZUNG	PROTECTION LATER.ARIERE	PROTECCION TRASERA
66100610	LAMIERA CONTENIMENTO LAT.	SIDE PROTECTION	HINTERE SCHUETZUNG	PROTECTION LATER.ARIERE	PROTECCION TRASERA
66100623	LAMIERA CONTENIMENTO LAT.	SIDE PROTECTION	HINTERE SCHUETZUNG	PROTECTION LATER.ARIERE	PROTECCION TRASERA
66100772	FIANCATA L.E. ALTA	EXTERNAL SIDE PANEL	AUSSENSEITENWAND	COTE EXTERIEUR	FLANCO LADO ESTERNO
66100782	FIANCATA L.E. ALTA CONDOR	EXTERNAL SIDE PANEL "CONDOR"	AUSSENSEITENWAND "CONDOR"	COTE EXTERIEUR "CONDOR"	FLANCO LADO ESTERNO "CONDOR"
66100785	COMP. SLITTE L.E. "CONDOR"	EXTERNAL SIDE SKID	GLEITKUFEN AUSSENSEITE	GLISSIERE COTE EXTERIEUR	TRINEO LADO ESTERNO
66120599	COMP. TELAIO 205	COMPLETE FRAME 205	KOMPL. RAHMEN 205	CHASSIS COMPL. 205	TELAR COMPL. 205
66122599	COMP. TELAIO 220	COMPLETE FRAME 220	KOMPL. RAHMEN 220	CHASSIS COMPL. 220	TELAR COMPL. 220
66123599	COMP. TELAIO 230	COMPLETE FRAME 230	KOMPL. RAHMEN 230	CHASSIS COMPL. 230	TELAR COMPL. 230
66125599	COMP. TELAIO 250	COMPLETE FRAME 250	KOMPL. RAHMEN 250	CHASSIS COMPL. 250	TELAR COMPL. 250
66128599	COMP. TELAIO 280	COMPLETE FRAME 280	KOMPL. RAHMEN 280	CHASSIS COMPL. 280	TELAR COMPL. 280
66130599	COMP. TELAIO 300	COMPLETE FRAME 300	KOMPL. RAHMEN 300	CHASSIS COMPL. 300	TELAR COMPL. 300
68100642	BARRA REGOLAZ. MARTINETTO	HAND JACK ROD WITH BOLT	SPINDELVERSTELLUNGSTANGE	BARRE VERIN	ASTA MARTINETTE
68100643	LEVA REGOLAZIONE MOLLA	ADJUSTING HANDLE	REGULIERUNGHEFT	LEVIER DE REGLAGE	MANGO REGULACION
72100668	PIATTO SUPP. MART. ZG	LINKAGE	VERBINDUNG	ATTELAGE	ATAQUE
74192303	MARTINETTO PREMI LAMIERA SC/G2	ASSY AGAINST OVERTURNING SC	SATZ GEGEN UMKIPPEN SC	ENSEMBLE CONTRE RENVERSEMENT	COMPUESTO ANTI-VUELCO SC

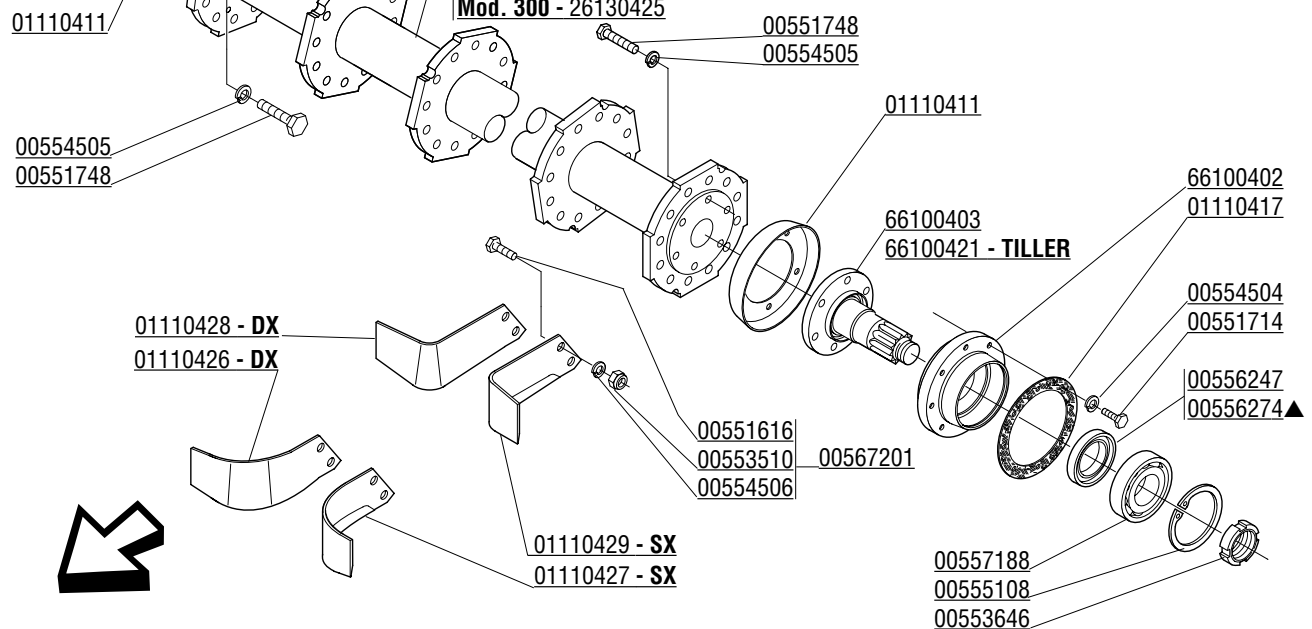
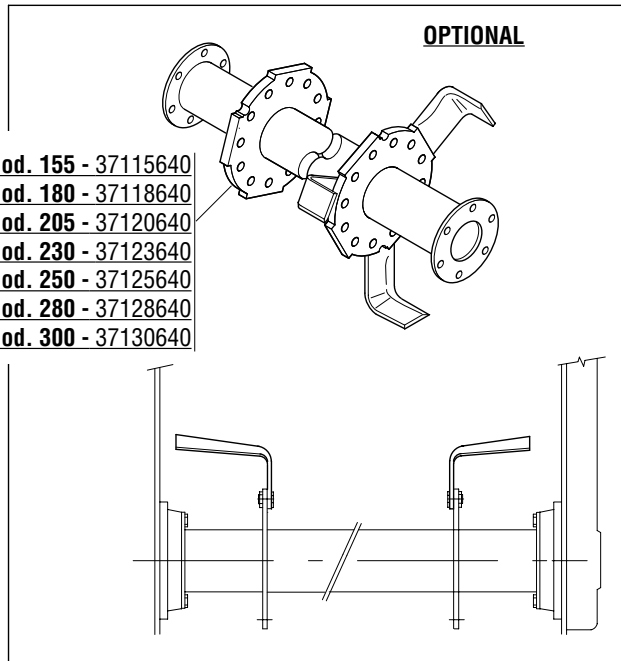
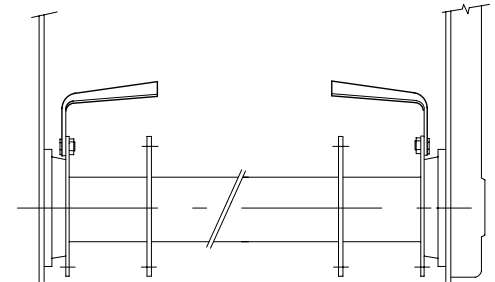
Tav. 84/2



▲ **Valido per tenuta anfibia**
Gütling zu dichtung amphibie
Valable pour garniture amphibie
Válido por junta anfibia
Valid for water proof seal



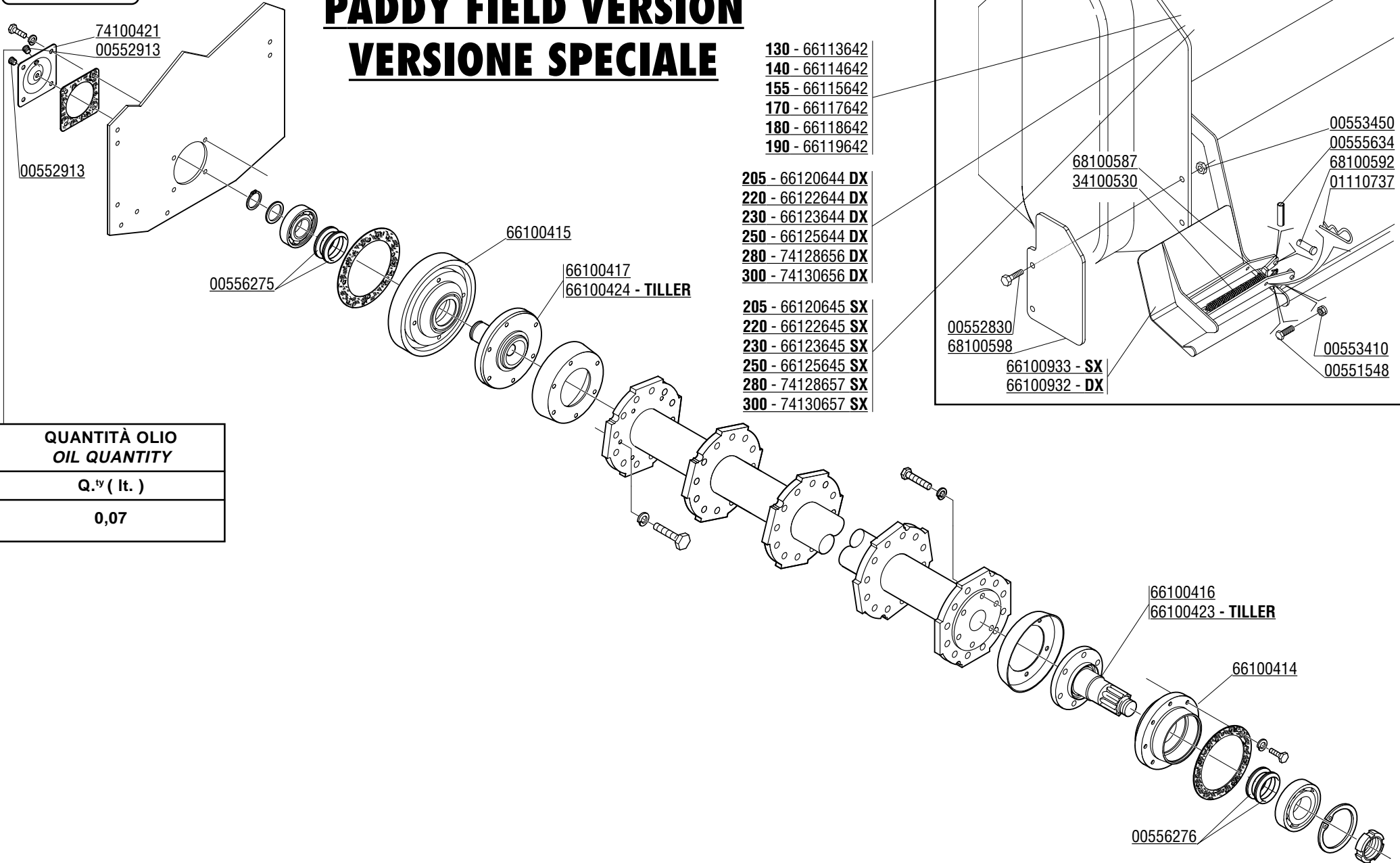
- Mod. 155 - 26115425
- Mod. 180 - 26118425
- Mod. 205 - 26120425
- Mod. 220 - 37122404
- Mod. 230 - 26123425
- Mod. 250 - 26125425
- Mod. 280 - 26128425
- Mod. 300 - 26130425



CODICE	DESCRIZIONE	DESCRIPTION	BENENNUNG	DESCRIPTION	DESCRIPCION
00551616	VITE M14X1,5 X 40 SPEC 10.9 ZD	BOLT M 14X1,5X40	SCHRAUBE M 14X1,5X40	VIS M 14X1,5X40	TORNILLO M 14X1,5X40
00551636	VITE M14X1,5 X 55 SPEC 10.9 ZD	BOLT M 14X1,5X55	SCHRAUBE M 14X1,5X55	VIS M 14X1,5X55	TORNILLO M 14X1,5X55
00551714	VITE TE.8G.M10X1,25X25	BOLT M 10X1,25X25	SCHRAUBE M 10X1,25X25	VIS M 10X1,25X25	TORNILLO M 10X1,25X25
00551748	VITE TE.8G.M12X1,25X35	BOLT M 12X1,25X35	SCHRAUBE M 12X1,25X35	VIS M 12X1,25X35	TORNILLO M 12X1,25X35
00553510	DADO E.6S.M14X1,5 UNI 5587	NUT M14X1,5	MUTTER M14X1,5	ECROU M14X1,5	DADO M14X1,5
00553646	GHIERA M50X1,5 GUP AUTOBLOC.	SELF LOCKING NUT M50X1,5	SELBSTSP. NUTMUTTER M50X1,5	COLLIER AUTOBL. M50X1,5	VIOLA AUTOBL. M50X1,5
00554504	RONDELLA GROWER	GROWER WASHER D.10	SCHEIBE GROWER D.10	RONDELLE GROWER D.10	ARANDELA GROWER D.10
00554505	RONDELLA GROWER D.12	GROWER WASHER D.12	SCHEIBE GROWER D.12	RONDELLE GROWER D.12	ARANDELA GROWER D.12
00554506	RONDELLA GROWER D.14 EXT. PES.	GROWER WASHER D.14	SCHEIBE GROWER D.14	RONDELLE GROWER D.14	ARANDELA GROWER D.14
00555108	ANELLO SEEGER D.130 UNI 7437	SEEGER RING D.130	SEEGERRING D.130	BAGUE SEEGER D.130	ANILLO SEEGER D.130
00555208	ANELLO SEEGER D.50 UNI 7435	SEEGER RING D.50	SEEGERRING D.50	BAGUE SEEGER D.50	ANILLO SEEGER D.50
00555315	INGRASSATORE M8X1,25 DIRITTO	GREASE NIPPLE M8X1,25	SCHMIERBUECHSE M8X1,25	GRAISSEUR M8X1,25	ENGRASADOR M8X1,25
00556213	PARAOLIO 60X75X8 RIP. POLV.	OIL SEAL 60X75X8	OELABDICHTUNG 60X75X8	PARE-HUILE 60X75X8	PARA-ACEITE 60X75X8
00556247	PARAOLIO 70X90X10	OIL SEAL 70X90X10	OELABDICHTUNG 70X90X10	PARE-HUILE 70X90X10	JUNTA DE ACEITE 70X90X10
00556273	PARAOLIO 60X75X16 CASS.	OIL SEAL 60X75X16	OELABDICHTUNG 60X75X16	PARE-HUILE 60X75X16	PARA-ACEITE 60X75X16
00556274	PARAOLIO 70X90X17 CASS.	OIL SEAL 7X90X17660X75X16	OELABDICHTUNG 70X90X17	PARE-HUILE 70X90X17	PARA-ACEITE 70X90X17
00557090	CUSCINETTO 6310	BEARING 6310	LAGER 6310	ROULEMENT 6310	COJINETE 6310
00557188	CUSCINETTO 6312	BEARING 6312	LAGER 6312	ROULEMENT 6312	COJINETE 6312
00567201	VITE M14X1,5X40 + D. + R.	BOLT 14X1,5X40 + NUT + GROWER	BOLZEN M14X1,5X40 + MUTTER + S	VIS 14X1,5X40 + ECROU + GROWER	TORNILLO 14X1,5X40 + D. + G.
00567206	VITE M14X1,5X55 + D.+ R.	BOLT M14X1,5X55 + NUT + WASHER	BOLZEN M14X1,5X55 + MUTTER + S	VIS 14X1,5X55 + ECROU + GROWER	TORNILLO M14X1,5X55+DADO+GROWE
01110411	COPRIPOLVERE ESTERNO	EXTERIOR DUST COVER	STAUBDECKEL	PARA-POUSSIÈRE	PARAPOLVO
01110416	ANELLO RINFORZO SEEGER	SEEGER STIFFENER RING	SEEGERRING	ANNEAU DE RENFORCEMENT SEEGER	ANILLO REFUERZO SEEGER
01110417	GUARNIZ. SUP. LATO CATENA	GASKET SUPPORT CHAIN SIDE	HALTERDICHTUNG KETTENSEITE	JOINT SUPPORT COTE CHAINE	JUNTA SOPORTE LADO CADENA
01110418	GUARNIZ. COPERCHIO SUP. EST.	GASKET	DECKELDICHTUNG	JOINT COUVERCLE	JUNTA TAPA
01110419	GUARNIZ. SUP. LATO FIANCATA	GASKET SUPPORT	HALTERDICHTUNG SEITENWAND	JOINT SUPPORT	JUNTA SOPORTE
01110426	ZAPPA ELICA DESTRA	RIGHT HELICOIDAL BLADE	RECHTES BOGENMESSER	LAME HELICE DROITE	AZADA HELICE DERECHA
01110427	ZAPPA ELICA SINISTRA	LEFT HELICOIDAL BLADE	LINKES BOGENMESSER	LAME HELICE GAUCHE	AZADA HELICE IZQUIERDA
01110428	ZAPPA SQUADRA DESTRA	RIGHT SQUARE BLADE	RECHTES WINKELMESSER	LAME EQUERRE DROITE	AZADA ESCUADRA DERECHA
01110429	ZAPPA SQUADRA SINISTRA	LEFT SQUARE BLADE	LINKES WINKELMESSER	LAME EQUERRE GAUCHE	AZADA ESCUADRA IZQUIERDA
01110450	CONTROFLANGIA	COUNTER-FLANGE B TYPE	GEGENDFLANSCH	CONTRE-FLASQUE TYPE B	BRIDA TIPO B
26100407	COPERCHIO FIANCATA MOBILE	COVER	DECKEL	COUVERCLE	TAPA
26115425	ROTORE PORTAZAPPE 155	BLADES HOLDER ROTOR 155	MESSERHALTERROTOR 155	ROTOR PORTE COUTEAUX 155	ROTOR PORTA-AZADAS 155
26118425	ROTORE PORTAZAPPE 180	BLADES HOLDER ROTOR 180	MESSERHALTERROTOR 180	ROTOR PORTE COUTEAUX 180	ROTOR PORTA-AZADAS 180
26120425	ROTORE PORTAZAPPE 205	BLADES HOLDER ROTOR 205	MESSERHALTERROTOR 205	ROTOR PORTE COUTEAUX 205	ROTOR PORTA-AZADAS 205
26123425	ROTORE PORTAZAPPE 230	BLADES HOLDER ROTOR 230	MESSERHALTERROTOR 230	ROTOR PORTE COUTEAUX 230	ROTOR PORTA-AZADAS 230
26125425	ROTORE PORTAZAPPE 250	BLADES HOLDER ROTOR 250	MESSERHALTERROTOR 250	ROTOR PORTE COUTEAUX 250	ROTOR PORTA-AZADAS 250
26128425	ROTORE PORTAZAPPE	BLADES HOLDER ROTOR 280	MESSERHALTERROTOR 280	ROTOR PORTE COUTEAUX 280	ROTOR PORTA-AZADAS 280
26130425	ROTORE PORTAZAPPE 300	BLADES HOLDER ROTOR 300	MESSERHALTERROTOR 300	ROTOR PORTE COUTEAUX 300	ROTOR PORTA-AZADAS 300
28100433	SUPPORTO ROTORE LATO ESTERNO	ROTOR SUPPORT OUTSIDE	ROTORHALTER AUSSENSEITE	SUPPORT ROTOR COTE EXTERIEUR	SOPORTE ROTOR LADO EXTERIOR
37115640	ROTORE PORTAZAPPE 155	BLADES HOLDER ROTOR 155	MESSERHALTERROTOR 155	ROTOR PORTE COUTEAUX 155	ROTOR PORTA-AZADAS 155
37118640	ROTORE PORTAZAPPE ESTERNE	BLADES HOLDER ROTOR 180	MESSERHALTERROTOR 180	ROTOR PORTE COUTEAUX 180	ROTOR PORTA-AZADAS 180
37120640	ROTORE PORTAZAPPE 205	BLADES HOLDER ROTOR 205	MESSERHALTERROTOR 205	ROTOR PORTE COUTEAUX 205	ROTOR PORTA-AZADAS 205
37122404	ROTORE PORTAZAPPE 220	BLADES HOLDER ROTOR 220	MESSERHALTERROTOR 220	ROTOR PORTE COUTEAUX 220	ROTOR PORTA-AZADAS 220
37123640	ROTORE PORTAZAPPE 230	BLADES HOLDER ROTOR 230	MESSERHALTERROTOR 230	ROTOR PORTE COUTEAUX 230	ROTOR PORTA-AZADAS 230
37125640	ROTORE PORTAZAPPE 250	BLADES HOLDER ROTOR 250	MESSERHALTERROTOR 250	ROTOR PORTE COUTEAUX 250	ROTOR PORTA-AZADAS 250
37128640	ROTORE PORTAZAPPE FL. EST.	BLADES HOLDER ROTOR 280	MESSERHALTERROTOR 280	ROTOR PORTE COUTEAUX 280	ROTOR PORTA-AZADAS 280
37130640	ROTORE PORTAZAPPE FL. EST.	BLADES HOLDER ROTOR 300	MESSERHALTERROTOR 300	ROTOR PORTE COUTEAUX 300	ROTOR PORTA-AZADAS 300
66100402	SUPPORTO MOZZO LATO TRASMIS.	ROTOR SUPPORT TRANSM. SIDE	ROTORHALTER TRANSMISSIONSEITE	SUPPORT ROTOR COTE TRANSM.	SOPORTE ROTOR LADO TRASMISION
66100403	MOZZO ROTORE LATO TRASMIS.	ROTOR PIN TRANSMISSION SIDE	ROTORNABE TRANSMISSIONSEITE	MOYEU ROTOR COTE TRANSMISSION	CUBO ROTOR FLANCO TRASMISION
66100404	MOZZO ROTORE LATO ESTERNO	ROTOR PIN SIDE PANEL	ROTORNABE SEITENWAND	MOYEU ROTOR PARTIE LATERALE	CUBO ROTOR FLANCO
66100421	MOZZO LATO TRASMISSIONE	PIN TRANSMISSION SIDE	NABE TRANSMISSIONSEITE	MOYEU COTE TRANSMISSION	CUBO FLANCO TRASMISION
66100422	MOZZO LATO ESTERNO	PIN SIDE PANEL	NABE SEITENWAND	MOYEU PARTIE LATERALE	CUBO FLANCO

Tav. 83/2A

PADDY FIELD VERSION **VERSIONE SPECIALE**



QUANTITÀ OLIO
OIL QUANTITY

Q. ty (lt.)

0,07

CODICE	DESCRIZIONE	DESCRIPTION	BENENNUNG	DESCRIPTION	DESCRIPCION
00551548	VITE M10X1,25X 30 5740 8.8 ZG	BOLT M 10X1.25X30	SCHRAUBE M 10X1.25X30	VIS M 10X1,25X30	TORNILLO M 10X1,25X30
00552830	VITE TSPEI M12X30 UNI 5933	BOLT M 12X30	SCHRAUBE M 12X30	VIS M 12X30	TORNILLO M 12X30
00552913	TAPPO CONICO M8X1X8	HEXAGONAL PLUG M8X1X8	KONISCHER VERSCHLUSS M8X1X8	BOUCHON CONIQUE M8X1X8	CIERRE CONICO M8X1X8
00553410	DADO AUTOFRENANTE M10X1,25	SELF LOCKING NUT M10X1,25 980V	SELBSTSP.MUTT. M10X1,25 980-V	ECROU AUTOBL. M10X1,25 980-V	DADO AUTOBL. M10X1,25 980-V
00553450	DADO AUTOFR. M 12X1,75 D980 6S	SELF LOCKING NUT M12X1,75 980V	SIEHE 00553312	ECROU AUTOBL. M12X1,75 980-V	DADO AUTOBL. M12X1,75 980-V
00555634	SPINA ELASTICA 4X20 UNI 6873	SPLIT PIN 4X20	GUMI STACHEL 4X20	GOUPIILLE 4X20	CLAVIJA ELASTICA 4X20
00556275	PARAOLIO ANFIBIO 0440	WATER-PROOF OIL SEAL 0440	WATER-PROOF OELABDICHTUNG 0440	WATER-PROOF PARE-HUILE 0440	WATER-PROOF PARA-ACEITE 0440
00556276	PARAOLIO ANFIBIO 5850	WATER-PROOF OIL SEAL 5850	WATER-PROOF OELABDICHTUNG 5850	WATER-PROOF PARE-HUILE 5850	WATER-PROOF PARA-ACEITE 5850
01110737	COPIGLIA A MOLLA	SPLIT PIN 4X80	SPLINT 4X80	COUPILLE 4X80	RODETE 4X80
34100530	MOLLA PROLUNGA LAMIERA LIV.	LEVELL.BONNET SPRING EXTENSION	FEDER	EXTENSION RESSORT LAME NIVELL.	RESORTE PROLONGA CHAPA NIVELL.
66100414	SUPPORTO LATO TRASMISSIONE	DRIVE SIDE SUPPORT	TRANSMISSIONSEITE ROTORHALTER	SUPPORT ROTOR COTE TRANSM.	SOPORTE ROTOR LADO TRASMISION
66100415	SUPPORTO LATO ESTERNO	OUTER SIDE SUPPORT	SEITENWAND ROTORHALTER	SUPPORT ROTOR COTE LATERAL	SOPORTE ROTOR LADO EXTERNO
66100416	MOZZO LATO TRASMISSIONE	DRIVE SIDE HUB	TRANSMISSIONSEITE ROTORNABE	MOYEU ROTOR COTE EXTERIEUR	CUBO ROTOR LADO TRASMISION
66100417	MOZZO LATO ESTERNO	OUTER SIDE HUB	SEITENWAND ROTORNABE	MOYEU COTE EXTERIEUR	CUBO ROTOR LADO EXTERNO
66100423	MOZZO ROTORE*L.TRAS.GNL TILLER	ROTOR PIN TRANSMISSION SIDE	ROTORNABE TRANSMISSIONSEITE	MOYEU ROTOR COTE TRANSMISSION	CUBO ROTOR FLANCO TRASMISION
66100424	MOZZO ROTORE*L.EST.GNL TILLER	ROTOR PIN SIDE PANEL	ROTORNABE SEITENWAND	MOYEU ROTOR PARTIE LATERALE	CUBO ROTOR FLANCO
66100932	ESTENSIONE LAMIERA DX	RIGHT BONNET EXTENSION	RECHTS SCHIENE VERLANG.	EXTENS. CAPOT DROIT	ALARGAMIENTO PLANCHA NIV. DER.
66100933	ESTENSIONE LAMIERA SX	LEFT BONNET EXTENSION	LINKS SCHIENE VERLANG.	EXTENS. CAPOT GAUCHE	ALARGAMIENTO PLANCHA NIV. ISQ.
66113642	COMP. LAMIERA LIV. 130	LEVELLING BONNET 130	PLANIERHAUBE 130	CAPOT NIVELEUR 130	PLANCHA NIVELADOR 130
66114642	COMP. LAMIERA LIV. 140	LEVELLING BONNET 140	PLANIERHAUBE 140	CAPOT NIVELEUR 140	PLANCHA NIVELADOR 140
66115642	LAMIERA LIVELLATRICE	LEVELLING BONNET 155	PLANIERHAUBE 155	CAPOT NIVELEUR 155	PLANCHA NIVELADOR 155
66117642	COMP. LAMIERA LIV. 170	LEVELLING BONNET 170	PLANIERHAUBE 170	CAPOT NIVELEUR 170	PLANCHA NIVELADOR 170
66118642	LAMIERA LIVELLATRICE	LEVELLING BONNET 180	PLANIERHAUBE 180	CAPOT NIVELEUR 180	PLANCHA NIVELADOR 180
66119642	COMP. LAMIERA LIV. 190	LEVELLING BONNET 190	PLANIERHAUBE 190	CAPOT NIVELEUR 190	PLANCHA NIVELADOR 190
66120644	COMP. LAMIERA LIV. 205 DX	RIGHT LEVELLING BONNET 205	PLANIERHAUBE 205 RECHTS	CAPOT NIVELEUR DROIT 205	PLANCHA NIVELADOR DERECHO 205
66120645	COMP. LAMIERA LIV. 205 SX	LEFT LEVELLING BONNET 205	PLANIERHAUBE 205 LINKS	CAPOT NIVELEUR GAUCHE 205	PLANCHA NIVELADOR IZQ. 205
66122644	COMP. LAMIERA LIV. 220 DX	RIGHT LEVELLING BONNET 220	PLANIERHAUBE RECHTS 220	CAPOT NIVELEUR DROITE 220	PLANCHA NIVELADOR DERECHA 220
66122645	COMP. LAMIERA LIV. 220 SX	LEFT LEVELLING BONNET 220	PLANIERHAUBE LINKS 220	CAPOT NIVELEUR GAUCHA 220	PLANCH.NIVELADOR IZQUIERDA 220
66123644	COMP. LAMIERA LIV. 230 DX	RIGHT LEVELLING BONNET 230	PLANIERHAUBE 230 RECHTS	CAPOT NIVELEUR DROIT 230	PLANCHA NIVELADOR DERECHO 230
66123645	COMP. LAMIERA LIV. 230 SX	LEFT LEVELLING BONNET 230	PLANIERHAUBE 230 LINKS	CAPOT NIVELEUR GAUCHE 230	PLANCHA NIVELADOR IZQ. 230
66125644	COMP. LAMIERA LIV. 250 DX	RIGHT LEVELLING BONNET 250	PLANIERHAUBE 250 RECHTS	CAPOT NIVELEUR DROIT 250	PLANCHA NIVELADOR DERECHO 250
66125645	COMP. LAMIERA LIV. 250 SX	LEFT LEVELLING BONNET 250	PLANIERHAUBE 250 LINKS	CAPOT NIVELEUR GAUCHE 250	PLANCHA NIVELADOR IZQ. 250
68100587	SUPPORTO ESTENSIONE	EXTENSION SUPPORT	HALTERUNG	SUPPORT	SOPORTE
68100592	PERNO D=12 L=19	PIN D=12 L=19	STIFT D=12 L=19	GOUJON D=12 L=19	PERNO D=12 L=19
68100598	LAMIERA CONTEN. LATER.EXTENDER	SIDE PLATE PROTECTION EXTENDER	SEITLICHSCHUTZBLECH EXTENDER	PROTECTION LATER.ARRIERE	PROTECCION TRASERA EXTENDER
74100421	COPERCHIO FIANC.MOBILE ANFIBIO	WATER-PROOF COVER	BEWEGLICHER WATER-PROOF DECKEL	COUVERCLE WATER-PROOF MOBILE	TAPA MOVIL WATER-PROOF
74128656	COMP. LAMIERA LIV. 280 DX	RIGHT LEVELLING BONNET 280	PLANIERHAUBE RECHTS 280	CAPOT NIVELEUR DROITE 280	PLANCHA NIVELADOR DERECHA 280
74128657	COMP. LAMIERA LIV. 280 SX	LEFT LEVELLING BONNET 280	PLANIERHAUBE LINKS 280	CAPOT NIVELEUR GAUCHA 280	PLANCH.NIVELADOR IZQUIERDA 280
74130656	COMP. LAMIERA LIV. 300 DX	RIGHT LEVELLING BONNET 300	PLANIERHAUBE RECHTS 300	CAPOT NIVELEUR DROITE 300	PLANCHA NIVELADOR DERECHA 300
74130657	COMP. LAMIERA LIV. 300 SX	LEFT LEVELLING BONNET 300	PLANIERHAUBE LINKS 300	CAPOT NIVELEUR GAUCHA 300	PLANCH.NIVELADOR IZQUIERDA 300

Tav. 83/3A

00551745
00553635
00554505
00551746

00553410
00554505

66100301
26100327
00552952
26100214

66100302
26100996
00556327

13100301
26100997

(> 03 - 1999) 66100771
(< 03 - 1999) 66100505

29100717
26100321
66100311

66100314

00554101
00551549

00553646
66100303

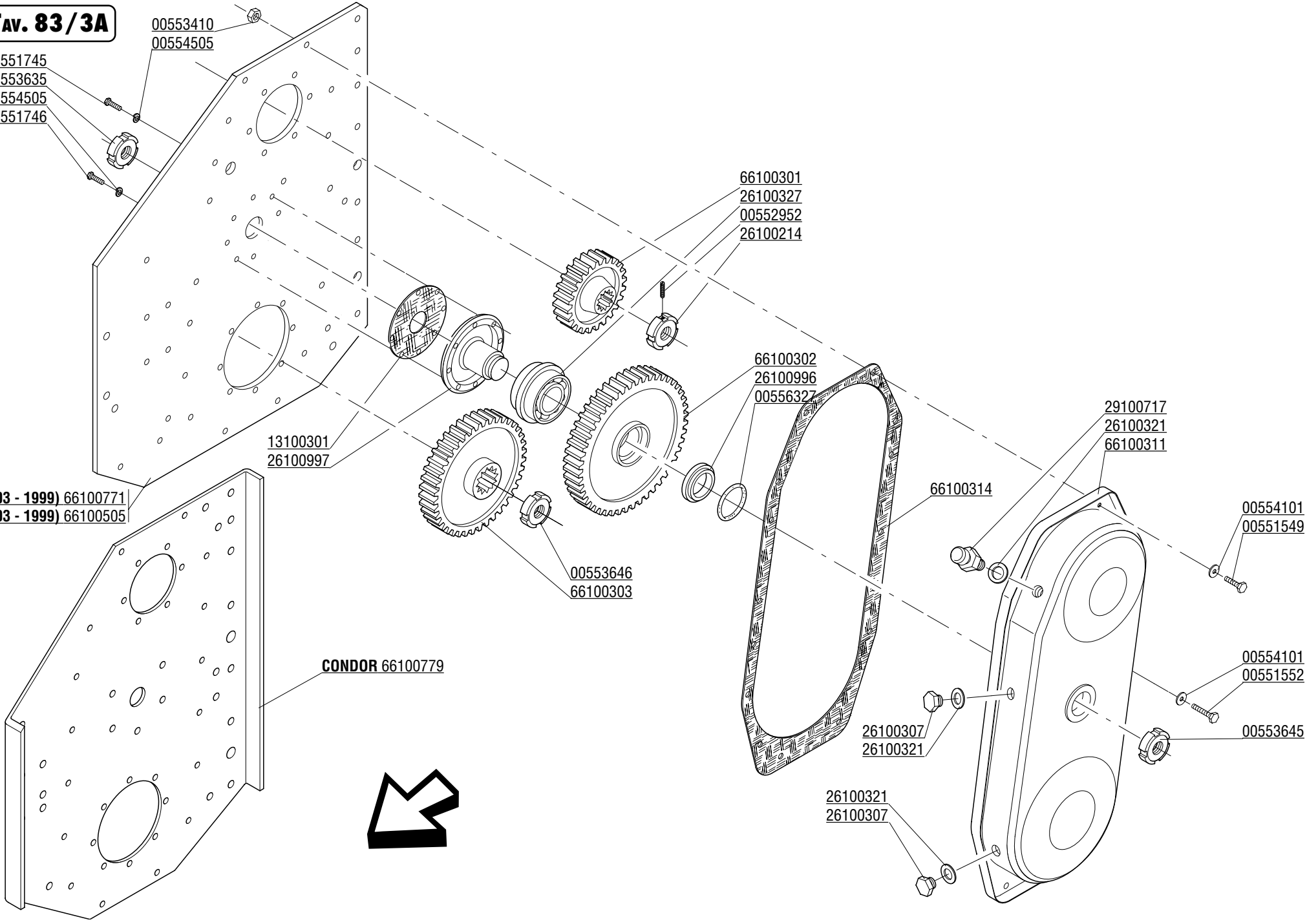
CONDOR 66100779

00554101
00551552

00553645

26100307
26100321

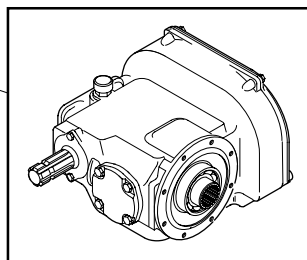
26100321
26100307



CODICE	DESCRIZIONE	DESCRIPTION	BENENNUNG	DESCRIPTION	DESCRIPCION
00551549	VEDI 00551548	BOLT M 10X1,25X30	SCHRAUBE M 10X1,25X30	VIS M 10X1,25X30	TORNILLO M 10X1,25X30
00551552	VITE TE.8G.M10X1,25X35 UNI 5738	BOLT M 10X1,25X35	SCHRAUBE M 10X1,25X35	VIS M 10X1,25X35	TORNILLO M 10X1,25X35
00551745	VITE TE.8G.M12X1,25X40 UNI 5738 PLAS.	BOLT M 12X1,25X40	SCHRAUBE M 12X1,25X40	VIS M 12X1,25X40	TORNILLO M 12X1,25X40
00551746	VITE TE.8G.M12X1,25X30 UNI 5738 PLAS.	BOLT M 12X1,25X30	SCHRAUBE M 12X1,25X30	VIS M 12X1,25X30	TORNILLO M 12X1,25X30
00552952	VITE STEI M6X10 UNI 5927	BOLT M 6X10	SCHRAUBE M 6X10	VIS M 6X10	TORNILLO M 6X10
00553410	DADO AUTOFREN. M10X1,25	SELF LOCKING NUT M10X1,25 980V	SELBSTSP.MUTT. M10X1,25 980-V	ECROU AUTOBL. M10X1,25 980-V	DADO AUTOBL. M10X1,25 980-V
00553635	GHIERA M35X1,5 GUK AUTOBLOC.	SELF LOCKING NUT M35X1,5	SELBSTSP. NUTMUTTER M35X1,5	COLLIER AUTOBL. M35X1,5	VIOLA AUTOBL. M35X1,5
00553645	GHIERA M50X1,5 GUK AUTOBLOC.	SELF LOCKING NUT M50X1,5	SELBSTSP. NUTMUTTER M 50X1,5	COLLIER AUTOBL. M50X1,5	VIOLA AUTOBLOCC. M50X1,5
00553646	GHIERA M50X1,5 GUP AUTOBLOC.	SELF LOCKING NUT M50X1,5	SELBSTSP. NUTMUTTER M50X1,5	COLLIER AUTOBL. M50X1,5	VIOLA AUTOBL. M50X1,5
00554101	RONDELLA 10,5X21 ZPG	WASHER 10,5X21	SCHEIBE 10,5X21	RONDELLE 10,5X21	ARANDELA 10,5X21
00554505	RONDELLA GROWER D.12	GROWER WASHER D.12	SCHEIBE GROWER D.12	RONDELLE GROWER D.12	ARANDELA GROWER D.12
00556327	ANELLO OR 033 DOWTY	GASKET OR 033 DOWTY	RING OR 033 DOWTY	BAGUE OR 033 DOWTY	ANILLO OR 033 DOWTY
13100301	GUARNIZIONE	GASKET	DICHTUNG	JOINT	JUNTA
26100214	GHIERA AUTOBLOCCANTE	SELF LOCKING NUT	SELBSTSP. NUTMUTTER	COLLIER AUTOBL.	VIOLA AUTOBL.
26100307	TAPPO SCARICO OLIO	OIL OUTLET PLUG	OELABLASSPFROPFEN	BOUCHON DE VIDANGE HUILE	TAPON DESCARGADO ACEITE
26100321	GUARNIZIONE PER TAPPO	GASKET	DICHTUNG	JOINT	JUNTA
26100327	CUSCINETTO KIT	BEARING SET	LAGERSATZ	KIT ROULEMENT	KIT COJINETE
26100996	DISTANZIALE CUSCINETTO	SPACER	DISTANZSTUECK	ENTRETOISE	DISTANCIADOR
26100997	MOZZO PER INGRANAGGIO CENTR.	GEAR HUB	ZAHNRADNABE	MOYEU ENGRENAGE	CUBO ENGRANAJE
29100717	TAPPO SFIATO	OIL BREATHER PLUG	ENTLUEFTERPFROPFEN	BOUCHON DE SOUPIRAIL	TAPON RESPIRADERO
66100301	INGRANAGGIO SUPERIORE Z=23	UPPER GEAR Z=23	OBERES ZAHNRAD Z=23	ENGRENAGE SUPERIEUR Z=23	ENGRANAJE SUPERIOR Z=23
66100302	INGRANAGGIO CENTRALE Z=31	CENTRAL GEAR Z=31	ZENTR. ZAHNRAD Z=31	ENGRENAGE CENTR. Z=31	ENGRANAJE CENTR. Z=31
66100303	INGRANAGGIO INFERIORE Z=31	LOWER GEAR Z=31	ZAHNRAD Z=31	ENGRENAGE INFERIEUR Z=31	ENGRANAJE INFERIOR Z=31
66100311	CARTER INGRANAGGI	GEARS COVER	ZAHNRAEDERGEHAEUSE	CARTER ENGRENAGES	CARTER ENGRANAJE
66100314	GUARNIZIONE CARTER LATER.	CARTER GASKET	DICHTUNG	JOINT CARTER	JUNTA CARTER
66100505	FIANCATA LATO TRASMISS.	TRANSMISSION SIDE PANEL	ANTRIEBSSEITENWAND	COTE TRANSMISSION	FLANCO LADO TRASMISSION
66100771	FIANCATA L.T. (INGR.)	TRANSMISSION SIDE PANEL	ANTRIEBSSEITENWAND	COTE TRANSMISSION	FLANCO LADO TRASMISSION
66100779	FIANCATA L.T. (INGR.) "CONDOR"	TRANSMISSION SIDE PANEL CONDOR	ANTRIEBSSEITENWAND "CONDOR"	COTE TRANSMISSION "CONDOR"	FLANCO LADO TRASMISSION CONDOR

- 155 - 66115208
- 180 - 66118208
- 205 - 66120208
- 220 - 66122208
- 230 - 66123208
- 250 - 66125208
- 280 - 66128208
- 300 - 66130208

66291113



- 00551244
- 00554101
- 66100110

- 26100111 Z = 23
- 26100117 Z = 21

00551582

- 26100137
- 00554504
- 00551548

00553412

- 26100142
- 28100104

- 26100118 Z = 19
- 26100112 Z = 17

- 66100120
- 26100107
- 00557879
- 26100147

- 00552904
- 00553641
- 00557820

- 37100107
- 00554104
- 00554504
- 00551555

- 16100113 - 0,5 mm.
- 16100114 - 0,3 mm.
- 16100115 - 0,1 mm.
- 16100134 - 0,05 mm.
- 66100133

- 00557504
- 00556131

- 26100107
- 00557879
- 26100136

- 01110218 - 0,5 mm.
- 01110217 - 0,3 mm.
- 01110207 - 0,1 mm.

00556214

- 00554504
- 00551548

- 00557803
- 66100123 - 0,5 mm.
- 66100124 - 0,3 mm.
- 66100125 - 0,1 mm.
- 66100126 - 0,05 mm.

- 66100121
- 00554503
- 00551121

- 00554503
- 00551227

- 37100106
- 00551113
- 00554102

- 10100168
- 38100146



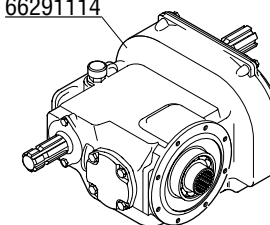
- 155 - 66115203
- 180 - 66118203
- 205 - 66120203
- 220 - 66122203
- 230 - 66123203
- 250 - 66125203
- 280 - 66128203
- 300 - 66130203

00553410

- 00557556
- 01110215
- 00551548

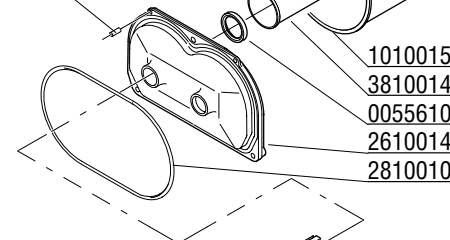
OPTIONAL

66291114



- 00551548
- 00554504

10100133



- 10100158
- 38100146
- 00556101
- 26100140
- 28100104

26100148

- 155 - 26115206
- 180 - 26118206
- 205 - 26120206
- 220 - 26122206
- 230 - 26123206
- 250 - 26125206
- 280 - 26128206
- 300 - 26130206

OPTIONAL

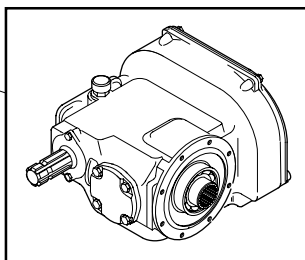


- 26100109 - Z = 15
- 26100122 - Z = 16
- 26100120 - Z = 18
- 26100119 - Z = 22
- 26100121 - Z = 24
- 26100110 - Z = 25

CODICE	DESCRIZIONE	DESCRIPTION	BENENNUNG	DESCRIPTION	DESCRIPCION
00551113	VITE TE.8G.M6X16 UNI 5739	BOLT M 6X16	SCHRAUBE M 6X16	VIS M 6X16	TORNILLO M 6X16
00551121	VITE TE.10K.M8X25 FILETTO MM.17	BOLT M 8X25	SCHRAUBE M 8X25	VIS M 8X25	TORNILLO M 8X25
00551227	VITE TE.8G.M8X35 UNI 5737	BOLT M 8X35	SCHRAUBE M 8X35	VIS M 8X35	TORNILLO M 8X35
00551244	VITE M10X1,5 X 30 5739 8.8 ZG	BOLT M 10X30	SCHRAUBE M 10X30	VIS M 10X30	TORNILLO M 10X30
00551548	VITE M10X1,25X 30 5740 8.8 ZG	BOLT M 10X1,25X30	SCHRAUBE M 10X1,25X30	VIS M 10X1,25X30	TORNILLO M 10X1,25X30
00551555	VITE TE.8G.M10X1,25X40 UNI 5738	BOLT M 10X1,25X40	SCHRAUBE M 10X1,25X40	VIS M 10X1,25X40	TORNILLO M 10X1,25X40
00551582	VITE TE.8G.M12X1,25X35 UNI 5740	BOLT M 12X1,25X35	SCHRAUBE M 12X1,25X35	VIS M 12X1,25X35	TORNILLO M 12X1,25X35
00552904	TAPPO OLIO 1/2" GAS	OIL OUTLET PLUG 1/2"	OELABLASSPFROPFEN 1/2"	BOUCHON DE VIDANGE HUILE 1/2"	TAPON DESCARGADO ACEITE 1/2"
00553410	DADO AUTOFRENANTE M10X1,25	SELF LOCKING NUT M10X1,25 980V	SELBSTSP.MUTT. M10X1,25 980-V	ECROU AUTOBL. M10X1,25 980-V	DADO AUTOBL. M10X1,25 980-V
00553412	DADO AUTOFRENANTE M12X1,25	SELF LOCKING NUT M12X1,25 980V	SELBSTSP.MUTT. M12X1,25 980-V	ECROU AUTOBL. M12X1,25 980-V	DADO AUTOBL. M12X1,25 980-V
00553641	GHIERA M45X1,5 GUP AUTOBLOC.	SELF LOCKING NUT M45X1,5	SELBSTSP. NUTMUTTER M 45X1,5	COLLIER AUTOBL. M45X1,5	VIROLA AUTOBLOCC. M45X1,5
00554101	RONDELLA 10,5X21 ZPG	WASHER 10,5X21	SCHEIBE 10,5X21	RONDELLE 10,5X21	ARANDELA 10,5X21
00554102	RONDELLA PIANA D.6 UNI 6592	PLANE WASHER D.6	SCHEIBE D.6	RONDELLE D.6	ARANDELA D.6
00554503	RONDELLA GROWER D.8 EX. PES.	GROWER WASHER D.8	SCHEIBE GROWER D.8	RONDELLE GROWER D.8	ARANDELA GROWER D.8
00554504	RONDELLA GROWER	GROWER WASHER D.10	SCHEIBE GROWER D.10	RONDELLE GROWER D.10	ARANDELA GROWER D.10
00556101	PARAOLIO 35X47X7	OIL SEAL 35X47X7	OELABDICHTUNG 35X47X7	PARE-HUILE 35X47X7	PARA-ACEITE 35X47X7
00556131	PARAOLIO 40X52X7	OIL SEAL 40X52X7	OELABDICHTUNG 40X52X7	PARE-HUILE 40X52X7	PARA-ACEITE 40X52X7
00556214	PARAOLIO 60X75X8	OIL SEAL 60X75X8	OELABDICHTUNG 60X75X8	PARE-HUILE 60X75X8	PARA-ACEITE 60X75X8
00557504	CUSCINETTO 30208	BEARING 30208	LAGER 30208	ROULEMENT 30208	COJINETE 30208
00557556	CUSCINETTO 32210	BEARING 32210	LAGER 32210	ROULEMENT 32210	COJINETE 32210
00557803	CUSCINETTO 31310	BEARING 31310	LAGER 31310	ROULEMENT 31310	COJINETE 31310
00557820	CUSCINETTO 32012	BEARING 32012	LAGER 32012	ROULEMENT 32012	COJINETE 32012
00557879	CUSCINETTO 33208	BEARING 33208	LAGER 33208	ROULEMENT 33208	COJINETE 33208
01110207	GUARNIZ. DIST.LATO CAMBIO MM.0,1	GASKET MM.0,1	DISTANZSTUECK DICHTUNG MM.0,1	JOINT ENTRETOISE MM.0,1	JUNTA DISTANCIADOR MM.0,1
01110215	GUARNIZ. DISTANZIALE LATO CATENA	GASKET	DISTANZSTÜCK DICHTUNG	JOINT ENTRETOISE	JUNTA DISTANCIADOR
01110217	GUARNIZ. DIST.LATO CAMBIO MM.0,3	GASKET MM.0,3	DISTANZSTÜCK DICHTUNG MM.0,3	JOINT ENTRETOISE MM.0,3	JUNTA DISTANCIADOR MM.0,3
01110218	GUARNIZ. DIST.LATO CAMBIO MM.0,5	GASKET MM.0,5	DISTANZSTUECK DICHTUNG MM.0,5	JOINT ENTRETOISE MM.0,5	JUNTA DISTANCIADOR MM.0,5
10100133	SPINA RIFERIMENTO COPERCHIO CAMBIO	PIN	STIFT	GOUJON	ESPIÑA
10100158	PROTEZIONE CARDANO	CARDAN PROTECTION	GELENKWELLENSCHUTZ	PROTECTION CARDAN	PROTECCION CARDANICO
10100168	PROTEZIONE CARDANO	CARDAN PROTECTION	GELENKWELLENSCHUTZ	PROTECTION CARDAN	PROTECCION CARDANICO
16100113	GUARNIZ. PER FLANGIA CUSC.PF.MM.0,5	GASKET MM.0,5	DICHTUNG MM.0,5	JOINT POUR FALSQUE MM.0,5	JUNTA MM.0,5
16100114	GUARNIZ. PER FLANGIA CUSC.PF.MM.0,3	GASKET MM.0,3	DICHTUNG MM.0,3	JOINT POUR FLASQUE MM.0,3	JUNTA MM.0,3
16100115	GUARNIZ. PER FLANGIA CUSC.PF.MM.0,1	GASKET MM.0,1	DICHTUNG MM.0,1	JOINT POUR FLASQUE MM.0,1	JUNTA MM.0,1
16100134	GUARNIZ. PER FLANGIA CUSC.PF.MM.0,05	GASKET MM.0,05	DICHTUNG MM.0,05	JOINT POUR FLASQUE MM.0,05	JUNTA MM.0,05
26100107	DISTANZIALE INGRANAGGI	GEAR SPACER	ZAHNRAD DISTANZSTUECK	ENTRETOISE ENGRENAGES	DISTANCIADOR ENGRANAJE
26100109	INGRANAGGIO CAMBIO Z=15	GEAR Z-15	ZAHNRAD WECHSELGETRIEBE Z-15	ENGRENAGE Z-15	ENGRANAJE Z-15
26100110	INGRANAGGIO CAMBIO Z=25	GEAR Z-25	ZAHNRAD WECHSELGETRIEBE Z-25	ENGRENAGE Z-25	ENGRANAJE Z-25
26100111	INGRANAGGIO CAMBIO Z-23	GEAR Z-23	ZAHNRAD WECHSELGETRIEBE Z-23	ENGRENAGE Z-23	ENGRANAJE Z-23
26100112	INGRANAGGIO CAMBIO Z-17	GEAR Z-17	ZAHNRAD WECHSELGETRIEBE Z-17	ENGRENAGE Z-17	ENGRANAJE Z-17
26100117	INGRANAGGIO CAMBIO Z-21	GEAR Z-21	ZAHNRAD WECHSELGETRIEBE Z-21	ENGRENAGE Z-21	ENGRANAJE Z-21
26100118	INGRANAGGIO CAMBIO Z-19	GEAR Z-19	ZAHNRAD WECHSELGETRIEBE Z-19	ENGRENAGE Z-19	ENGRANAJE Z-19
26100119	INGRANAGGIO CAMBIO Z-22	GEAR Z-22	ZAHNRAD WECHSELGETRIEBE Z-22	ENGRENAGE Z-22	ENGRANAJE Z-22
26100120	INGRANAGGIO CAMBIO Z-18	GEAR Z-18	ZAHNRAD WECHSELGETRIEBE Z-18	ENGRENAGE Z-18	ENGRANAJE Z-18
26100121	INGRANAGGIO CAMBIO Z-24	GEAR Z-24	ZAHNRAD WECHSELGETRIEBE Z-24	ENGRENAGE Z-24	ENGRANAJE Z-24
26100122	INGRANAGGIO CAMBIO Z-16	GEAR Z-16	ZAHNRAD WECHSELGETRIEBE Z-16	ENGRENAGE Z-16	ENGRANAJE Z-16
26100136	COPIA CONICA	BEVEL GEAR PAIR	KEGELRITZELSATZ	COUPLE CONIQUE	PAR CONICO
26100137	TAPPO SFIATO E LIVELLO OLIO	BREATHER PLUG	ENTLUEFTERSTOPFEN	BOUCHON DE SOUPIRAIL	TAPON RESPIRADERO
26100140	COPERCHIO CAMBIO PDF	GEARBOX COVER	WECHSELGETRIEBEDECKEL	COUVERCLE BOITE VITESSE	TAPA CAMBIO
26100142	MOZZO SCAN. PER COPER. CAMBIO	SPLINED HUB	KEILNABE	MOYEU CANNELE P.COUPER B.VIT.	CUBO ACANALADO
26100147	ALBERO PRESA DI FORZA	POWER TAKE-OFF SHAFT	ZAPFWELLE P.D.F.	ARBRE PRISE DE FORCE	ARBOL TOMA DE FUERZA
26100148	ALBERO PRESA DI FORZA	POWER TAKE-OFF SHAFT	ZAPFWELLE P.D.F.	ARBRE PRISE DE FORCE	ARBOL TOMA DE FUERZA
26115206	ALBERO DI TRASMISSIONE 155	TRANSMISSION SHAFT	ANTRIEBSWELLE	ARBRE DE TRANSMISSION	EJE DE TRASMISION
26118206	ALBERO DI TRASMISSIONE 180	TRANSMISSION SHAFT	ANTRIEBSWELLE	ARBRE DE TRANSMISSION	EJE DE TRASMISION
26120206	ALBERO DI TRASMISSIONE 205	TRANSMISSION SHAFT 205	ANTRIEBSWELLE 205	ARBRE DE TRANSMISSION 205	EJE DE TRASMISION 205
26122206	ALBERO DI TRASMISSIONE 220	TRANSMISSION SHAFT 220	ANTRIEBSWELLE 220	ARBRE DE TRANSMISSION 220	EJE DE TRASMISION 220
26123206	ALBERO DI TRASMISSIONE 230	TRANSMISSION SHAFT 230	ANTRIEBSWELLE 230	ARBRE DE TRANSMISSION 230	EJE DE TRASMISION 230
26125206	ALBERO DI TRASMISSIONE 250	TRANSMISSION SHAFT 250	ANTRIEBSWELLE 250	ARBRE DE TRANSMISSION 250	EJE DE TRASMISION 250
26128206	ALBERO DI TRASMISSIONE 280	TRANSMISSION SHAFT	ANTRIEBSWELLE	ARBRE DE TRANSMISSION	EJE DE TRASMISION
26130206	ALBERO DI TRASMISSIONE 300	TRANSMISSION SHAFT 300	ANTRIEBSWELLE 300	ARBRE DE TRANSMISSION 300	EJE DE TRASMISION 300

- 155 - 66115208
- 180 - 66118208
- 205 - 66120208
- 220 - 66122208
- 230 - 66123208
- 250 - 66125208
- 280 - 66128208
- 300 - 66130208

66291113



- 00551244
- 00554101
- 66100110

- 26100111 Z = 23
- 26100117 Z = 21

00551582

- 26100137
- 00554504
- 00551548

00553412

- 26100142
- 28100104

- 26100118 Z = 19
- 26100112 Z = 17

- 66100120
- 26100107
- 00557879
- 26100147

- 00552904
- 00553641
- 00557820

- 37100107
- 00554104
- 00554504
- 00551555

- 16100113 - 0,5 mm.
- 16100114 - 0,3 mm.
- 16100115 - 0,1 mm.
- 16100134 - 0,05 mm.
- 66100133

- 00557504
- 00556131

- 26100107
- 00557879
- 26100136

- 01110218 - 0,5 mm.
- 01110217 - 0,3 mm.
- 01110207 - 0,1 mm.

00556214

- 00554504
- 00551548

- 00557803
- 66100123 - 0,5 mm.
- 66100124 - 0,3 mm.
- 66100125 - 0,1 mm.
- 66100126 - 0,05 mm.

- 66100121
- 00554503
- 00551121

- 00554503
- 00551227

- 37100106
- 00551113
- 00554102

- 10100168
- 38100146



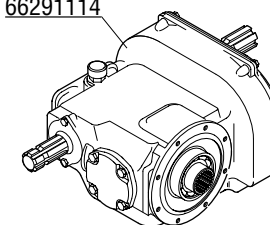
- 155 - 66115203
- 180 - 66118203
- 205 - 66120203
- 220 - 66122203
- 230 - 66123203
- 250 - 66125203
- 280 - 66128203
- 300 - 66130203

00553410

- 00557556
- 01110215
- 00551548

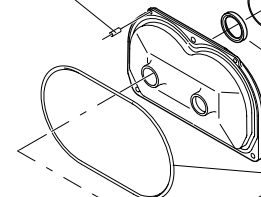
OPTIONAL

66291114



- 00551548
- 00554504

10100133



- 10100158
- 38100146
- 00556101
- 26100140
- 28100104

26100148

- 155 - 26115206
- 180 - 26118206
- 205 - 26120206
- 220 - 26122206
- 230 - 26123206
- 250 - 26125206
- 280 - 26128206
- 300 - 26130206

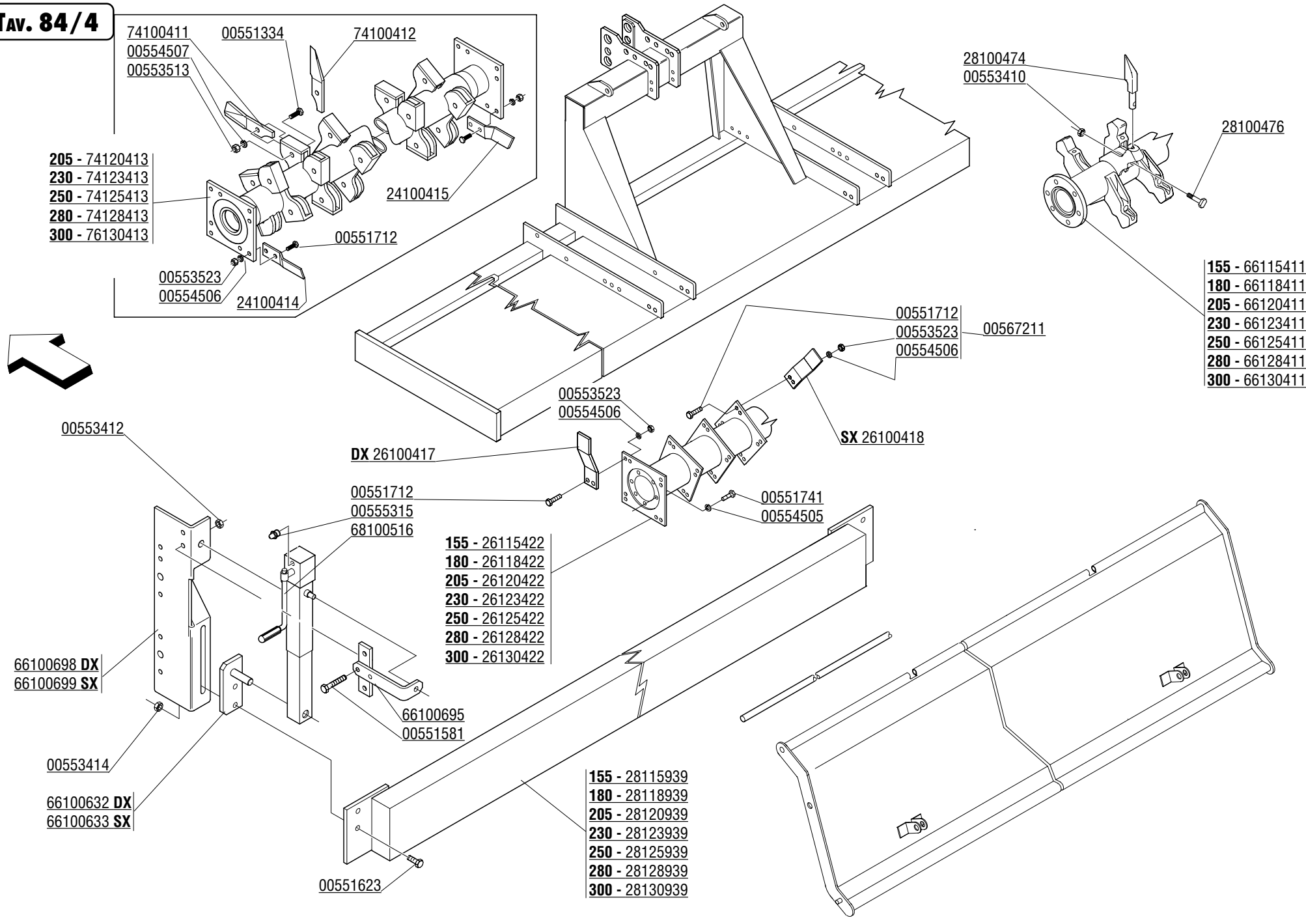
OPTIONAL



- 26100109 - Z = 15
- 26100122 - Z = 16
- 26100120 - Z = 18
- 26100119 - Z = 22
- 26100121 - Z = 24
- 26100110 - Z = 25

CODICE	DESCRIZIONE	DESCRIPTION	BENENNUNG	DESCRIPTION	DESCRIPCION
28100104	GUARNIZIONE COPERCHIO CAMBIO	GEARBOX COVER GASKET	WECHSELGETRIEBEBECKEL DICHTUNG	JOINT COUVERCLE BOITE DE VIT.	JUNTA TAPA CAMBIO
37100106	ATTACCO PROTEZIONE	PROTECTION SUPPORT	GELENKWELLENSCHUTZ HALTER	SUPPORT PROTECTION CARDAN	SOPORTE PROTECCION CARDANICO
37100107	STAFFA SOLLEVAMENTO	LIFTING STIRRUP	HEBEBUEGEL FRAESE	ETRIER DE RELEVAGE FRAISE	ESTRIBO LEVANTAMIENTO FRESA
38100146	MANICOTTO PROTEZIONE PDF	P.T.O. PROTECTION	ZAPFWELLENSCHUTZ P.T.O.	MANCHON DE PROTECTION P.T.O.	MANGUITO PROTECCION P.T.O.
66100110	COPERCHIO CAMBIO	GEARBOX COVER	WECHSELGETRIEBEBECKEL	COUVERCLE BOITE DE VITESSE	TAPA CAMBIO
66100120	SCATOLA CAMBIO	GEARBOX	WECHSELGETRIEBEGEHAUEUSE	BOITE DE VITESSE	CAJA CAMBIO
66100121	COPERCHIO CUSC.PIGNONE	BEARING SUPPORT COVER PINION	LAGERDECKEL	COUVERCLE ROULEMENT	TAPA COJINETE
66100133	COPERCHIO CUSCINETTO P.D.F.	BEARING COVER P.D.F.	LAGERDECKEL P.D.F.	COUVERCLE ROULEMENT P.D.F.	TAPA COJINETE P.D.F.
66100123	GUARNIZIONE FLANGIA CAMBIO 0,5	GASKET MM.0,5	FLANSCHDICHTUNG MM.0,5	JOINT BOITE DE VITESSE MM.0,5	JUNTA BRIDA MM.0,5
66100124	GUARNIZIONE FLANGIA CAMBIO 0,3	GASKET MM.0,3	FLANSCHDICHTUNG MM.0,3	JOINT BOITE DE VITESSE MM.0,3	JUNTA BRIDA MM.0,3
66100125	GUARNIZIONE FLANGIA CAMBIO 0,1	GASKET MM.0,1	FLANSCHDICHTUNG MM.0,1	JOINT BOITE DE VITESSE MM.0,1	JUNTA BRIDA MM.0,1
66100126	GUARNIZIONE FLANG. CAMBIO 0,05	GASKET MM.0,05	FLANSCHDICHTUNG MM.0,05	JOINT BOITE DE VITESSE MM.0,05	JUNTA BRIDA MM.0,05
66115203	COMP.DISTANZIALE SUP.TRASM.155	SPACER	DISTANZSTUECK	ENTRETOISE	DISTANCIADOR
66115208	COMP. DISTANZIALE L.E. 155	OUTER SPACER	AUSSENDISTANZSTUECK	ENTRETOISE EXTERIEURE	DISTANCIADOR EXTERNO
66118203	COMP.DISTANZIALE SUP.TRASM.180	SPACER	DISTANZSTUECK	ENTRETOISE	DISTANCIADOR
66118208	COMP. DISTANZIALE L.E. 180	OUTER SPACER	AUSSENDISTANZSTUECK	ENTRETOISE EXTERIEURE	DISTANCIADOR EXTERNO
66120203	DISTANZIALE SINISTRO 205	SPACER	DISTANZSTUECK	ENTRETOISE	DISTANCIADOR
66120208	DISTANZIALE LATO ESTERNO 205	OUTER SPACER	AUSSENDISTANZSTUECK	ENTRETOISE EXTERIEURE	DISTANCIADOR EXTERNO
66122203	DISTANZIALE SUP. TRASM. 220	SPACER	DISTANZSTUECK	ENTRETOISE	DISTANCIADOR
66122208	COMP. DISTANZIALE L.E. 220	OUTER SPACER	AUSSENDISTANZSTUECK	ENTRETOISE EXTERIEURE	DISTANCIADOR EXTERNO
66123203	DISTANZIALE SINISTRO 230	SPACER	DISTANZSTUECK	ENTRETOISE	DISTANCIADOR
66123208	DISTANZIALE LATO ESTERNO 230	OUTER SPACER	AUSSENDISTANZSTUECK	ENTRETOISE EXTERIEURE	DISTANCIADOR EXTERNO
66125203	DISTANZIALE SINISTRO 250	SPACER	DISTANZSTUECK	ENTRETOISE	DISTANCIADOR
66125208	DISTANZIALE LATO ESTERNO 250	OUTER SPACER	AUSSENDISTANZSTUECK	ENTRETOISE EXTERIEURE	DISTANCIADOR EXTERNO
66128203	DISTANZIALE SINISTRO 280	SPACER	DISTANZSTUECK	ENTRETOISE	DISTANCIADOR
66128208	DISTANZIALE LATO ESTERNO 280	OUTER SPACER	AUSSENDISTANZSTUECK	ENTRETOISE EXTERIEURE	DISTANCIADOR EXTERNO
66130203	DISTANZIALE SINISTRO 300	SPACER	DISTANZSTUECK	ENTRETOISE	DISTANCIADOR
66130208	DISTANZIALE LATO ESTERNO 300	OUTER SPACER	AUSSENDISTANZSTUECK	ENTRETOISE EXTERIEURE	DISTANCIADOR EXTERNO
66291113	GRUPPO CAMBIO COMP.C2 "2000"	GEARBOX C	WECHSELGETRIEBEGEHAUEUSE	BOITE DE VITESSE	CAJA CAMBIO
66291114	SCATOLA CAMBIO PDF COMPLETA	GEARBOX	WECHSELGETRIEBEGEHAUEUSE	BOITE DE VITESSE	CAJA CAMBIO

Tav. 84/4



74100411
00554507
00553513

00551334

74100412

205 - 74120413
230 - 74123413
250 - 74125413
280 - 74128413
300 - 76130413

24100415

00551712

00553523
00554506

24100414

28100474
00553410

28100476

155 - 66115411
180 - 66118411
205 - 66120411
230 - 66123411
250 - 66125411
280 - 66128411
300 - 66130411

00551712
00553523
00554506

00567211

00553523
00554506

SX 26100418

00553412

DX 26100417

00551712
0055315
68100516

00551741
00554505

155 - 26115422
180 - 26118422
205 - 26120422
230 - 26123422
250 - 26125422
280 - 26128422
300 - 26130422

66100698 DX
66100699 SX

66100695
00551581

00553414

66100632 DX
66100633 SX

00551623

155 - 28115939
180 - 28118939
205 - 28120939
230 - 28123939
250 - 28125939
280 - 28128939
300 - 28130939

CODICE

DESCRIZIONE

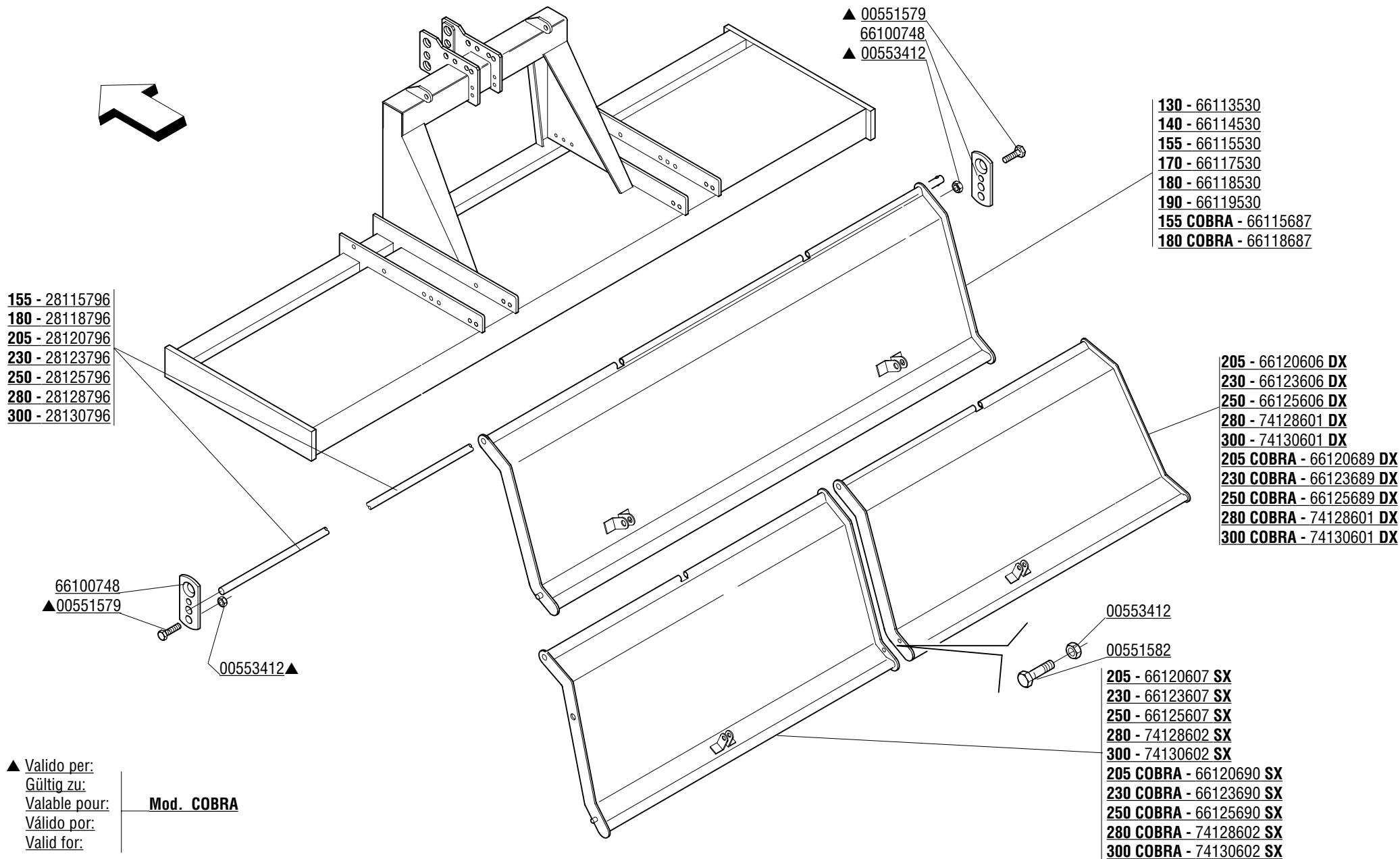
DESCRIPTION

BENENNUNG

DESCRIPTION

DESCRIPCION

00551334	VITE M16X1,5X50 12.9 ZD	BOLT M16X50 12.9	SCHRAUBE M16X50 12.9	VIS M16X50 12.9	TORNILLO M16X50 12.9
00551581	VITE TE.8G.M12X1,25X30 UNI 5740	BOLT M 12X1,25X30	SCHRAUBE M 12X1,25X30	VIS M 12X1,25X30	TORNILLO M 12X1,25X30
00551623	VITE TE.8G.M14X1,5X50 UNI 5738	BOLT M 14X1,5X50	SCHRAUBE M 14X1,5X50	VIS M 14X1,5X50	TORNILLO M 14X1,5X50
00551712	VITE M14X1,5X40 SPEC 12.9 ZP	BOLT M 14X1,5X40	SCHRAUBE M 14X1,5X40	VIS M 14X1,5X40	TORNILLO M 14X1,5X40
00551741	VITE TE.8G.M12X1,25X30 FILETTO	BOLT M 12X1,25X30	SCHRAUBE M 12X1,25X30	VIS M 12X1,25X30	TORNILLO M 12X1,25X30
00553410	DADO AUTOFRENANTE M10X1,25	SELF LOCKING NUT M10X1,25 980V	SELBSTSP.MUTT. M10X1,25 980-V	ECROU AUTOBL. M10X1,25 980-V	DADO AUTOBL. M10X1,25 980-V
00553412	DADO AUTOFRENANTE M12X1,25	SELF LOCKING NUT M12X1,25 980V	SELBSTSP.MUTT. M12X1,25 980-V	ECROU AUTOBL. M12X1,25 980-V	DADO AUTOBL. M12X1,25 980-V
00553414	DADO AUTOFRENANTE M14X1,5	SELF LOCKING NUT M14X1,5 980V	SELBSTSP.MUTT. M14X1,5 980-V	ECROU AUTOBL. M14X1,5 980-V	DADO AUTOBL. M14X1,5 980-V
00553513	DADO E.6S.M16X1,5 UNI 5587	NUT M16X1,5	MUTTER M16X1,5	ECROU M16X1,5	DADO M16X1,5
00553523	DADO ALTO M14X1,5 5587 8G ZG	NUT M14X1,5	MUTTER M14X1,5	ECROU M14X1,5	DADO M14X1,5
00554505	RONDELLA GROWER D.12	GROWER WASHER D.12	SCHEIBE GROWER D.12	RONDELLE GROWER D.12	ARANDELA GROWER D.12
00554506	RONDELLA GROWER D.14 EX. PES.	GROWER WASHER D.14	SCHEIBE GROWER D.14	RONDELLE GROWER D.14	ARANDELA GROWER D.14
00554507	RONDELLA GROWER D.16 EX. PES.	GROWER WASHER D.16	SCHEIBE GROWER D.16	RONDELLE GROWER D.16	ARANDELA GROWER D.16
00555315	INGRASSATORE M8X1,25 DIRITTO	GREASE NIPPLE M8X1,25	SCHMIERBUECHSE M8X1,25	GRAISSEUR M8X1,25	ENGRASADOR M8X1,25
00567211	VITE M14X1,5X40+D.+ R.12.9	BOLT M14X1,5X40+NUT+WASHER	BOLZEN M14X1,5X40 + MUTTER + S	VIS M14X1,5X40+ECROU + GROWER	TORNILLO M14X1,5X40+DADO+GROW.
24100414	DENTE PER FLANGIA QUADRA DX	BLADE FOR RIGHT SQUARE FLANGE	ZINKENMESSER VIERK.FLANSCH R.	DENT FLASQUE EQUERRE DROITE	DIENTE BRIDA ESCUADRA DER.
24100415	DENTE PER FLANGIA QUADRA SX	BLADE FOR LEFT SQUARE FLANGE	ZINKENMESSER VIERK.FLANSCH L.	DENT FLASQUE EQUERRE GAUCHE	DIENTE BRIDA ESCUADRA IZQ.
26100417	DENTE PER FLANGIA QUADRA DX	BLADE FOR RIGHT SQUARE FLANGE	ZINKENMESSER VIERK.FLANSCH R.	DENT FLASQUE EQUERRE DROITE	DIENTE BRIDA ESCUADRA DER.
26100418	DENTE PER FLANGIA QUADRA SX	BLADE FOR LEFT SQUARE FLANGE	ZINKENMESSER VIERK.FLANSCH L.	DENT FLASQUE EQUERRE GAUCHE	DIENTE BRIDA ESCUADRA IZQ.
26115422	ROTORE PORTA DENTI 155	BLADES HOLDER ROTOR 155	MESSERHALTERROTOR 155	ROTOR PORTE COUTEAUX 155	ROTOR PORTA DIENTES 155
26118422	ROTORE PORTA DENTI 180	BLADES HOLDER ROTOR 180	MESSERHALTERROTOR 180	ROTOR PORTE COUTEAUX 180	ROTOR PORTA DIENTES 180
26120422	ROTORE PORTA DENTI 205	BLADES HOLDER ROTOR 205	MESSERHALTERROTOR 205	ROTOR PORTE COUTEAUX 205	ROTOR PORTA DIENTES 205
26123422	ROTORE PORTA DENTI 230	BLADES HOLDER ROTOR 230	MESSERHALTERROTOR 230	ROTOR PORTE COUTEAUX 230	ROTOR PORTA DIENTES 230
26125422	ROTORE PORTA DENTI 250	BLADES HOLDER ROTOR 250	MESSERHALTERROTOR 250	ROTOR PORTE COUTEAUX 250	ROTOR PORTA DIENTES 250
26128422	ROTORE PORTA DENTI 280	BLADES HOLDER ROTOR 280	MESSERHALTERROTOR 280	ROTOR COMPLET COBRA 280	ROTOR PORTA DIENTES 280
26130422	ROTORE PORTADENTI 300	BLADES HOLDER ROTOR 300	MESSERHALTERROTOR 300	ROTOR COMPL. CONDOR 300	ROTOR PORTA DIENTES 300
28100474	DENTE	TOOTH	ZINKENMESSER	DENT	DIENTE
28100476	VITE M10X1,25X55 SPEC 8.8 ZPG	BOLT	SCHRAUBE	VIS	TORNILLO
28115939	BARRA POSTERIORE COMPLETA 155	REAR PROTECTION BAR 155	KOMPL. HINT. SCHUTZHOLM 155	BARRE POSTERIEURE 155	BARRA POSTERIOR 155
28118939	BARRA POSTERIORE COMPLETA 180	REAR PROTECTION BAR 180	KOMPL. HINT. SCHUTZHOLM 180	BARRE POSTERIEURE 180	BARRA POSTERIOR 180
28120939	BARRA POSTERIORE COMPLETA 205	REAR PROTECTION BAR 205	KOMPL. HINT. SCHUTZHOLM 205	BARRE POSTERIEURE 205	BARRA POSTERIOR 205
28123939	BARRA POSTERIORE COMPLETA 230	REAR PROTECTION BAR 230	KOMPL. HINT. SCHUTZHOLM 230	BARRE POSTERIEURE 230	BARRA POSTERIOR 230
28125939	BARRA POSTERIORE COMPLETA 250	REAR PROTECTION BAR 250	KOMPL. HINT. SCHUTZHOLM 250	BARRE POSTERIEURE 250	BARRA POSTERIOR 250
28128939	BARRA POSTERIORE COMPLETA 280	REAR PROTECTION BAR 280	KOMPL. HINT. SCHUTZHOLM 280	BARRE POSTERIEURE 280	BARRA POSTERIOR 280
28130939	BARRA POSTERIORE COMPLETA 300	REAR PROTECTION BAR 300	KOMPL. HINT. SCHUTZHOLM 300	BARRE POSTERIEURE 300	BARRA POSTERIOR 300
66100632	PIASTRA DX. GUIDA BARRA	STIRRUP	BUEGEL	ETRIER	ESTRIBO
66100633	PIASTRA SX. GUIDA BARRA	STIRRUP	BUEGEL	ETRIER	ESTRIBO
66100695	PIATTO SUPP. MART.	SUPPORT	HALTER	SUPPORT	SOPORTE
66100698	SUPPORTO DX GUIDA BARRA LIV.	RIGHT BAR SUPPORT	SCHUTZHOLM HALTER RECHTS	SUPPORT BARRE DROITE	SOPORTE BARRA DERECHO
66100699	SUPPORTO SX GUIDA BARRA LIV.	RIGHT BAR SUPPORT	SCHUTZHOLM HALTER RECHTS	SUPPORT BARRE DROITE	SOPORTE BARRA DERECHO
66115411	COMP. ROTORE A DENTI B-C 155	BLADES HOLDER ROTOR 155	MESSERHALTERROTOR 155	ROTOR PORTE COUTEAUX 155	ROTOR PORTA DIENTES 155
66118411	COMP. ROTORE A DENTI B-C 180	BLADES HOLDER ROTOR 180	MESSERHALTERROTOR 180	ROTOR PORTE COUTEAUX 180	ROTOR PORTA DIENTES 180
66120411	ROTORE A DENTI 205	BLADES HOLDER ROTOR 205	MESSERHALTERROTOR 205	ROTOR PORTE COUTEAUX 205	ROTOR PORTA DIENTES 205
66123411	ROTORE A DENTI 230	BLADES HOLDER ROTOR 230	MESSERHALTERROTOR 230	ROTOR PORTE COUTEAUX 230	ROTOR PORTA DIENTES 230
66125411	ROTORE A DENTI 250	BLADES HOLDER ROTOR 250	MESSERHALTERROTOR 250	ROTOR PORTE COUTEAUX 250	ROTOR PORTA DIENTES 250
66128411	ROTORE A DENTI 280	BLADES HOLDER ROTOR 280	MESSERHALTERROTOR 280	ROTOR PORTE COUTEAUX 280	ROTOR PORTA DIENTES 280
66130411	ROTORE A DENTI 300	BLADES HOLDER ROTOR 300	MESSERHALTERROTOR 300	ROTOR PORTE COUTEAUX 300	ROTOR PORTA DIENTES 300
68100516	MARTINETTO REGOLAZ. BARRA	JACK SCREW ASSY	SPINDELVERSTELLUNGSTEIL	VERIN	MARTINETE
74100411	COLTELLO DX	CLOCKWISE BLADE	RECHTES MESSER	COUTEAU DROIT	CUCHILLO DERECHO
74100412	COLTELLO SX	COUNTERCLOCKWISE BLADE	LINKES MESSER 100X12	COUTEAU GAUCHE	CUCHILLO IZQUIERDO
74120413	COMP. ROTORE TILLER 200	TILLER ROTOR 200	TILLER ROTOR 200	TILLER ROTOR 200	TILLER ROTOR 200
74123413	COMP. ROTORE TILLER 230	TILLER ROTOR 230	TILLER ROTOR 230	TILLER ROTOR 230	TILLER ROTOR 230
74125413	COMP. ROTORE TILLER 250	TILLER ROTOR 250	TILLER ROTOR 250	TILLER ROTOR 250	TILLER ROTOR 250
74128413	COMP. ROTORE TILLER 280	TILLER ROTOR 280	TILLER ROTOR 280	TILLER ROTOR 280	TILLER ROTOR 280
74130413	COMP. ROTORE TILLER 300	TILLER ROTOR 300	TILLER ROTOR 300	TILLER ROTOR 300	TILLER ROTOR 300



- 155 - 28115796
- 180 - 28118796
- 205 - 28120796
- 230 - 28123796
- 250 - 28125796
- 280 - 28128796
- 300 - 28130796

- ▲ 00551579
- 66100748
- ▲ 00553412

- 130 - 66113530
- 140 - 66114530
- 155 - 66115530
- 170 - 66117530
- 180 - 66118530
- 190 - 66119530
- 155 COBRA - 66115687
- 180 COBRA - 66118687

- 205 - 66120606 DX
- 230 - 66123606 DX
- 250 - 66125606 DX
- 280 - 74128601 DX
- 300 - 74130601 DX
- 205 COBRA - 66120689 DX
- 230 COBRA - 66123689 DX
- 250 COBRA - 66125689 DX
- 280 COBRA - 74128601 DX
- 300 COBRA - 74130601 DX

- 66100748
- ▲ 00551579

00553412▲

00553412

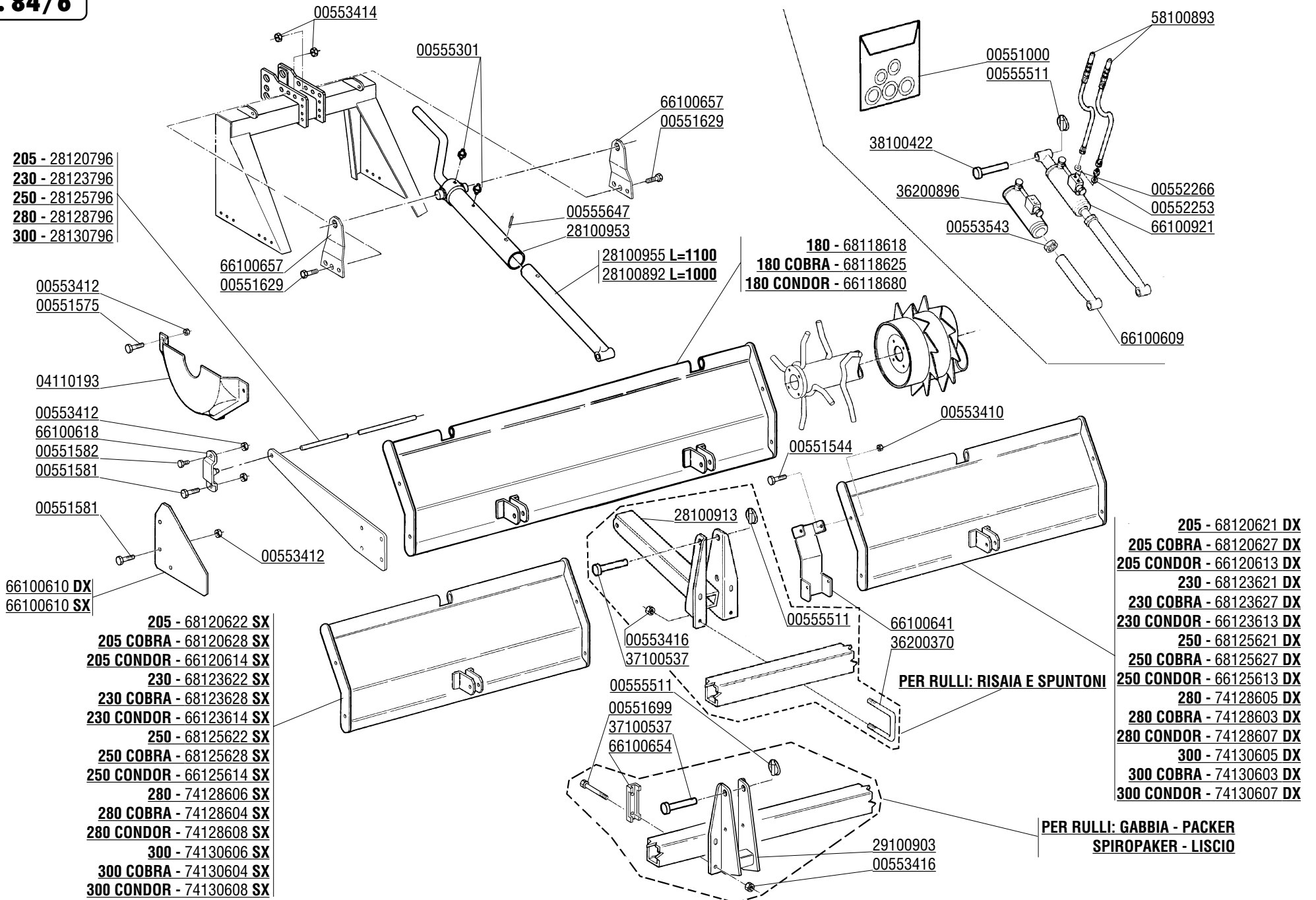
00551582

- 205 - 66120607 SX
- 230 - 66123607 SX
- 250 - 66125607 SX
- 280 - 74128602 SX
- 300 - 74130602 SX
- 205 COBRA - 66120690 SX
- 230 COBRA - 66123690 SX
- 250 COBRA - 66125690 SX
- 280 COBRA - 74128602 SX
- 300 COBRA - 74130602 SX

▲ Valido per:
 Gültig zu:
 Valable pour:
 Válido por:
 Valid for:

Mod. COBRA

CODICE	DESCRIZIONE	DESCRIPTION	BENENNUNG	DESCRIPTION	DESCRIPCION
00551579	VITE M12X45X1,25 ZGP 5738	BOLT M 12X1,25X45	SCHRAUBE M 12X1,25X45	VIS M 12X1,25X45	TORNILLO M 12X1,25X45
00551582	VITE TE.8G.M12X1,25X35 UNI 5740	BOLT M 12X1,25X35	SCHRAUBE M 12X1,25X35	VIS M 12X1,25X35	TORNILLO M 12X1,25X35
00553412	DADO AUTOFRENANTE M12X1,25	SELF LOCKING NUT M12X1,25 980V	SELBSTSP.MUTT. M12X1,25 980-V	ECROU AUTOBL. M12X1,25 980-V	DADO AUTOBL. M12X1,25 980-V
28115796	PERNO LAMIERA LIVELLATRICE 155	HINGE PIN LEVELLING PLATE 155	SCH.BOLZEN PLANIERHAUBE 155	GOUJON CHARN. CAPOT NIV. 155	PERNO CHARN. PLANCHA NIV. 155
28118796	PERNO LAMIERA LIVELLATRICE 180	HINGE PIN LEVELLING PLATE 180	SCH.BOLZEN PLANIERHAUBE 180	GOUJON CHARN. CAPOT NIV. 180	PERNO CHARN. PLANCHA NIV. 180
28120796	PERNO LAMIERA LIVELLATRICE 205	HINGE PIN LEVELLING PLATE 205	SCH.BOLZEN PLANIERHAUBE 205	GOUJON CHARN. CAPOT NIV. 205	PERNO CHARN. PLANCHA NIV. 205
28123796	PERNO LAMIERA LIVELLATRICE 230	HINGE PIN LEVELLING PLATE 230	SCH.BOLZEN PLANIERHAUBE 230	GOUJON CHARN. CAPOT NIV. 230	PERNO CHARN. PLANCHA NIV. 230
28125796	PERNO LAMIERA LIVELLATRICE 250	HINGE PIN LEVELLING PLATE 250	SCH.BOLZEN PLANIERHAUBE 250	GOUJON CHARN. CAPOT NIV. 250	PERNO CHARN. PLANCHA NIV. 250
28128796	PERNO CERNIERA LAMIERA 280	HINGE PIN LEVELLING PLATE 280	SCH. BOLZEN PLANIERHAUBE 280	AXE CHARN.CAPOT NIV.280	PERNO CHARN. PLANCHA NIV.280
28130796	PERNO CERNIERA LAMIERA 300	HINGE PIN LEVELLING PLATE 300	SCH.BOLZEN PLANIERHAUBE 300	GOUJON CHARN. CAPOT NIV. 300	PERNO CHARN. PLANCHA NIV. 300
66100748	PIATTO DI FERMO	PLATE	PLATTE	PLAQUETTE	PLAQUITA
66113530	LAMIERA LIVELLATRICE 130	LEVELLING BONNET	PLANIERHAUBE	CAPOT NIVELEUR	PLANCHA NIVELADOR
66114530	LAMIERA LIVELLATRICE 140	LEVELLING BONNET	PLANIERHAUBE	CAPOT NIVELEUR	PLANCHA NIVELADOR
66115530	LAMIERA LIVELLATRICE 155	LEVELLING BONNET	PLANIERHAUBE	CAPOT NIVELEUR	PLANCHA NIVELADOR
66115687	LAMIERA LIVEL.MOD.155	LEVELLING BONNET	PLANIERHAUBE	CAPOT NIVELEUR	PLANCHA NIVELADOR
66117530	LAMIERA LIVELLATRICE 170	LEVELLING BONNET	PLANIERHAUBE	CAPOT NIVELEUR	PLANCHA NIVELADOR
66118530	LAMIERA LIVELLATRICE 180	LEVELLING BONNET	PLANIERHAUBE	CAPOT NIVELEUR	PLANCHA NIVELADOR
66118687	LAMIERA LIVEL.MOD.180	LEVELLING BONNET	PLANIERHAUBE	CAPOT NIVELEUR	PLANCHA NIVELADOR
66119530	LAMIERA LIVELLATRICE 190	LEVELLING BONNET	PLANIERHAUBE	CAPOT NIVELEUR	PLANCHA NIVELADOR
66120606	LAMIERA LIVELLATRICE 205 DX	RIGHT LEVELLING BONNET 205	PLANIERHAUBE 205 RECHTS	CAPOT NIVELEUR DROIT 205	PLANCHA NIVELADOR DERECHO 205
66120607	LAMIERA LIVELLATRICE 205 SX	LEFT LEVELLING BONNET 205	PLANIERHAUBE 205 LINKS	CAPOT NIVELEUR GAUCHE 205	PLANCHA NIVELADOR IZQ. 205
66120689	LAMIERA LIV.	RIGHT LEVELLING BONNET 200	PLANIERHAUBE 300 RECHTS 200	CAPOT NIVELEUR DROIT 200	PLANCHA NIVELADOR DERECHO 200
66120690	LAM.LIV.	RIGHT LEVELLING BONNET 200	PLANIERHAUBE 300 RECHTS 200	CAPOT NIVELEUR DROIT 200	PLANCHA NIVELADOR DERECHO 200
66123606	LAMIERA LIVELLATRICE 230 DX	RIGHT LEVELLING BONNET 230	PLANIERHAUBE 230 RECHTS	CAPOT NIVELEUR DROIT 230	PLANCHA NIVELADOR DERECHO 230
66123607	LAMIERA LIVELLATRICE 230 SX	LEFT LEVELLING BONNET 230	PLANIERHAUBE 230 LINKS	CAPOT NIVELEUR GAUCHE 230	PLANCHA NIVELADOR IZQ. 230
66123689	LAMIERA LIV.	LEFT LEVELLING BONNET 230	PLANIERHAUBE 250 LINKS 230	CAPOT NIVELEUR GAUCHE 230	PLANCHA NIVELADOR IZQ. 230
66123690	LAM.LIV.	LEFT LEVELLING BONNET 230	PLANIERHAUBE 230 LINKS	CAPOT NIVELEUR GAUCHE 230	PLANCHA NIVELADOR IZQ. 230
66125606	LAMIERA LIVELLATRICE 250 DX	RIGHT LEVELLING BONNET 250	PLANIERHAUBE 250 RECHTS	CAPOT NIVELEUR DROIT 250	PLANCHA NIVELADOR DERECHO 250
66125607	LAMIERA LIVELLATRICE 250 SX	LEFT LEVELLING BONNET 250	PLANIERHAUBE 250 LINKS	CAPOT NIVELEUR GAUCHE 250	PLANCHA NIVELADOR IZQ. 250
66125689	LAM.LIV.	RIGHT LEVELLING BONNET 250	PLANIERHAUBE 300 RECHTS 250	CAPOT NIVELEUR DROIT 250	PLANCHA NIVELADOR DERECHO 250
66125690	LAM.LIV.	LEFT LEVELLING BONNET 250	PLANIERHAUBE 250 LINKS	CAPOT NIVELEUR GAUCHE 250	PLANCHA NIVELADOR IZQ. 250
74128601	COMP. LAM LIV. SC2 280 DX	RIGHT LEVELLING BONNET 280	PLANIERHAUBE 280 RECHTS	CAPOT NIVELEUR DROIT 280	PLANCHA NIVELADOR DERECHO 280
74128602	COMP. LAM. LIV. SC2 280 SX	LEFT LEVELLING BONNET 280	PLANIERHAUBE 280 LINKS	CAPOT NIVELEUR GAUCHE 280	PLANCHA NIVELADOR IZQ. 280
74130601	COMP. LAM LIV. SC2 300 DX	RIGHT LEVELLING BONNET 300	PLANIERHAUBE 300 RECHTS	CAPOT NIVELEUR DROIT 300	PLANCHA NIVELADOR DERECHO 300
74130602	COMP. LAM. LIV. SC2 300 SX	LEFT LEVELLING BONNET 300	PLANIERHAUBE 300 LINKS	CAPOT NIVELEUR GAUCHE 300	PLANCHA NIVELADOR IZQ. 300



CODICE

DESCRIZIONE

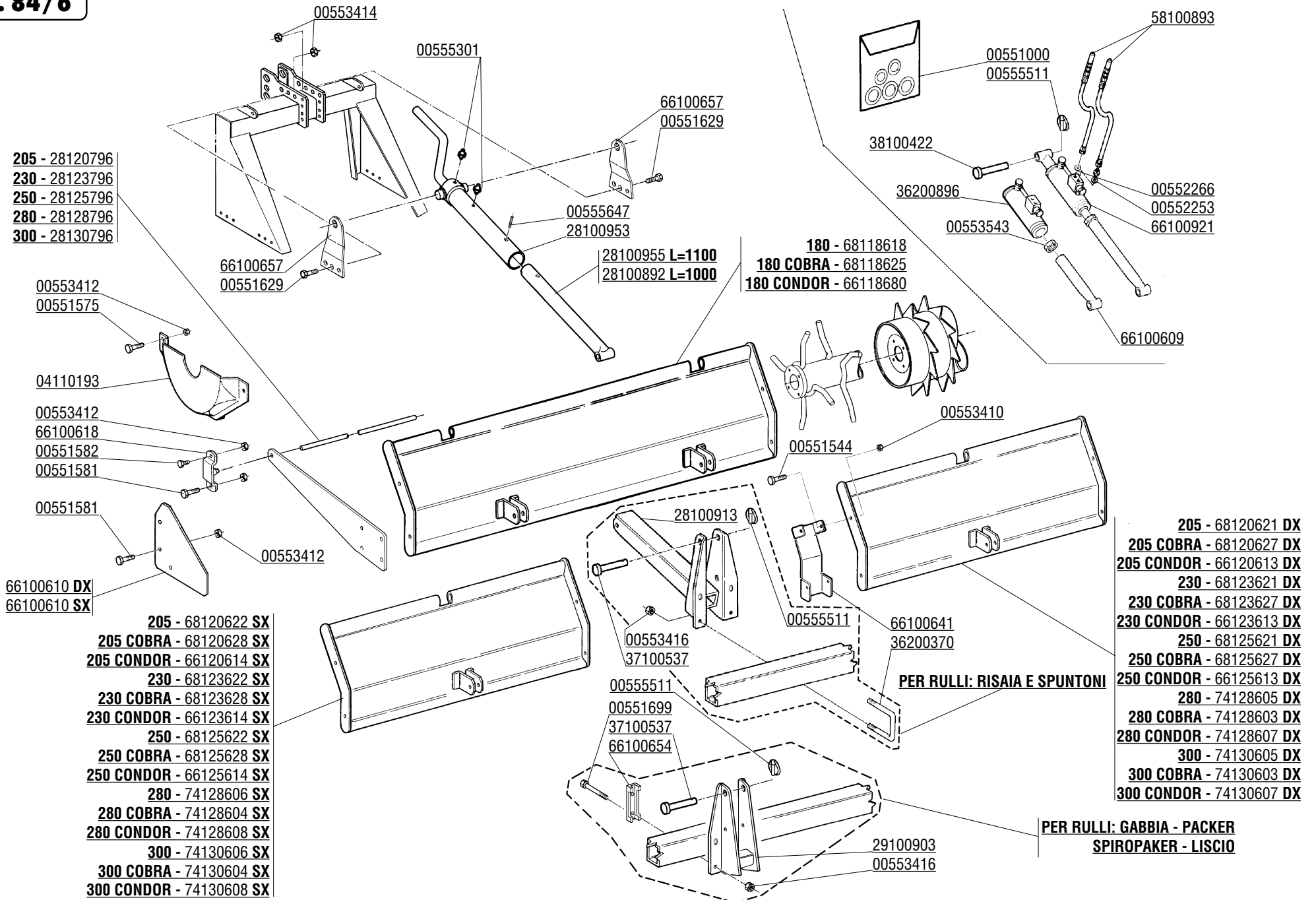
DESCRIPTION

BENENNUNG

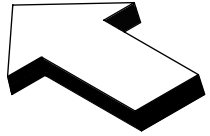
DESCRIPTION

DESCRIPCION

00551000	SERIE GUARNIZ. MART. 38100479	GASKET SET (38100479)	DICHTUNGSSATZ (38100479)	SERIE JOINTS (38100479)	SERIE JUNTAS (38100479)
00551544	VITE TE.8G.M10X1,25X25 UNI 5740	BOLT M 10X1,25X25	SCHRAUBE M 10X1,25X25	VIS M 10X1,25X25	TORNILLO M 10X1,25X25
00551575	VITE M12X1,25 X 25 5740 8.8 ZG	BOLT M 12X1,25X25	SCHRAUBE M 12X1,25X25	VIS M 12X1,25X25	TORNILLO M 12X1,25X25
00551581	VITE TE.8G.M12X1,25X30 UNI 5740	BOLT M 12X1,25X30	SCHRAUBE M 12X1,25X30	VIS M 12X1,25X30	TORNILLO M 12X1,25X30
00551582	VITE TE.8G.M12X1,25X35 UNI 5740	BOLT M 12X1,25X35	SCHRAUBE M 12X1,25X35	VIS M 12X1,25X35	TORNILLO M 12X1,25X35
00551629	VITE TE.8G.M14X1,5X35 UNI 5740	BOLT M 14X1,5X35	SCHRAUBE M 14X1,5X35	VIS M 14X1,5X35	TORNILLO M 14X1,5X35
00551699	VITE TE.8G.M16X1,5X150 UNI 5738	BOLT M 16X1,5X150	SCHRAUBE M 16X1,5X150	VIS M 16X1,5X150	TORNILLO M 16X1,5X150
00552253	GUARNIZIONE RAME 3/8" GAS	COPPER WASHER 3/8" GAS	KUPFERSCHEIBE 3/8" GAS	RONDELLE CUIVRE 3/8" GAS	ARANDELA 3/8 GAS
00552266	NIPPOLO 3/8"-1/4" GAS	NIPLE 3/8"-1/4" GAS	NIPLE 3/8"-1/4" GAS	NIPLE 3/8"-1/4" GAS	NIPLE 3/8"-1/4" GAS
00553410	DADO AUTOFRENANTE M10X1,25	SELF LOCKING NUT M10X1,25 980V	SELBSTSP.MUTT. M10X1,25 980-V	ECROU AUTOBL. M10X1,25 980-V	DADO AUTOBL. M10X1,25 980-V
00553412	DADO AUTOFRENANTE M12X1,25	SELF LOCKING NUT M12X1,25 980V	SELBSTSP.MUTT. M12X1,25 980-V	ECROU AUTOBL. M12X1,25 980-V	DADO AUTOBL. M12X1,25 980-V
00553414	DADO AUTOFRENANTE M14X1,5	SELF LOCKING NUT M14X1,5 980V	SELBSTSP.MUTT. M14X1,5 980-V	ECROU AUTOBL. M14X1,5 980-V	DADO AUTOBL. M14X1,5 980-V
00553416	DADO AUTOFRENANTE M16X1,5	SELF LOCKING NUT M16X1,5 980V	SELBSTSP.MUTT. M16X1,5 980-V	ECROU AUTOBL. M16X1,5 980-V	DADO AUTOBL. M16X1,5 980-V
00553543	DADO ES. M27X2 UNI5588-65 ZPG	NUT M27X2	MUTTER M27X2	ECROU M27X2	DADO M27X2
00555301	INGRASSATORE M6X1 DIRITTO A/1	GREASE NIPPLE M6X1	SCHMIERERBUCHSE M6X1	GRAISSEUR M6X1	ENGRASADOR M6X1
00555511	COPIGLIA A SCATTO D.11	SPLIT PIN D.11	SPLINT D.11	GOUPILLE D.11	RODETE D.11
00555647	SPINA ELASTICA 6X24 SPIROL	ELASTIC PIN 6X24	SPANNHUELSE 6X24	GOUJON ELSTIQUE 6X24	ESPINA ELASTICA 6X24
04110193	CUFFIA PROTEZIONE CARTER	CARTER PROTECTION COVER	GEHAEUSESCHUTZKASTEN	PROTECTEUR CARTER	COFIA PROTECCION CARTER
28100892	PARTE INFERIORE MARTINETTO	LOWER PART OF JACK SCREW ASSY	UNTER. SPINDELVERSTELLUNGSTEIL	PARTIE INFERIEURE DU VERIN	PARTE INFERIOR MARTINETE
28100913	COLLEGAMENTO CENTRALE	CENTRAL CONNECTION	MITTELVERBINDUNG	CONNECTION CENTRAL	COLIGAMIENTO CENTRAL
28100953	PARTE SUPERIORE MARTINETTO	UPPER PART OF JACK SCREW ASSY	OBERER SPINDELVERSTELLUNGSTEIL	PARTIE SUPERIEURE DU VERIN	PARTE SUPERIOR MARTINETE
28100955	PARTE INFERIORE MART. RUL.	LOWER PART OF JACK SCREW ASSY	UNTER. SPINDELVERSTELLUNGSTEIL	PARTIE INFERIEURE DU VERIN	PARTE INFERIOR MARTINETE
28120796	PERNO LAMIERA LEVEL. 205	HINGE PIN LEVELLING PLATE 205	SCH.BOLZEN PLANIERHAUBE 205	GOUJON CHARN. CAPOT NIV. 205	PERNO CHARN. PLANCHA NIV. 205
28123796	PERNO LAMIERA LEVEL. 230	HINGE PIN LEVELLING PLATE 230	SCH.BOLZEN PLANIERHAUBE 230	GOUJON CHARN. CAPOT NIV. 230	PERNO CHARN. PLANCHA NIV. 230
28125796	PERNO LAMIERA LEVEL. 250	HINGE PIN LEVELLING PLATE 250	SCH.BOLZEN PLANIERHAUBE 250	GOUJON CHARN. CAPOT NIV. 250	PERNO CHARN. PLANCHA NIV. 250
28128796	PERNO CERNIERA LAMIERA 280	HINGE PIN LEVELLING PLATE 280	SCH. BOLZEN PLANIERHAUBE 280	AXE CHARN.CAPOT NIV.280	PERNO CHARN. PLANCHA NIV.280
28130796	PERNO CERNIERA LAMIERA 300	HINGE PIN LEVELLING PLATE 300	SCH.BOLZEN PLANIERHAUBE 300	GOUJON CHARN. CAPOT NIV. 300	PERNO CHARN. PLANCHA NIV. 300
29100903	ATTACCO MARTINETTO	STIRRUP	ANSCHLUSS	ATTELAGE	ATAQUE
36200370	CAVALLOTTO	STIRRUP	ANSCHLUSS	ATTELAGE	ATAQUE
36200896	MARTINETTO CORSA 200 (BASE)	JACK	SPINDEL	MANIVELLE	GATO
37100537	PERNO D.22	PIN D.22	BOLZEN D.22	GOUJON D.22	PERNO D.22
38100422	PERNO	PIN	BOLZEN	GOUJON	PERNO
58100893	TUBO IDRAULICO MART.CENT.	COMPLETE HYDRAULIC TUBE	KOMPL.HYDR. SCHLAUCH	TUBE HYDRAULIQUE COMPLET	TUBO IDRAULICO COMPLETO
66100609	PROLUNGA MARTINETTO L=690	LOWER PART OF JACK SCREW ASSY	UNTER. SPINDELVERSTELLUNGSTEIL	PARTIE INFERIEURE DU VERIN	PARTE INFERIOR MARTINETE
66100610	LAMIERA CONTENIMENTO LAT.	SIDE PROTECTION	HINTERE SCHUETZUNG	PROTECTION LATER.ARRIERE	PROTECCION TRASERA
66100618	STAFFA CERNIERA RULLO	HINGE STIRRUP	SCHARNIERBUEGEL	ETRIER CHARNIERE	ESTRIBO CHARNELA
66100641	CHIUSURA PER LAMIERE RULLO	CENTRAL CONNECTION	MITTELVERBINDUNG	CONNECTION CENTRAL	COLIGAMIENTO CENTRAL
66100654	STAFFA PER TUBO DA 100	CONNECTION	AERBINDUNG	ATTELAGE	ATAQUE
66100657	STAFFA PER MARTINETTO CENTR.	UPPER LINKAGE	OBERE VERBINDUNG	ATTELAGE SUPERIEUR	ATAQUE SUPERIOR
66100921	MARTIN. IDR. A=50 C=200 L=1133	HYDRAULIQUE ADJUSTER L=1133	HYDRAUL.SPINDELVERSTELLUNG	MANIVELLE HYDRAULIQUE L=1133	GATO HYDRAULICO L=1133
66118680	LAMIERA RULLO MOD.180	LEVELLING BONNET	PLANIERHAUBE	CAPOT NIVELEUR	PLANCHA NIVELADOR
66120613	LAMIERA RULLO 205 DX	RIGHT LEVELLING BONNET 205	PLANIERHAUBE 205 RECHTS	CAPOT NIVELEUR DROIT 205	PLANCHA NIVELADOR DERECHO 205
66123613	LAMIERA RULLO 230 DX	RIGHT LEVELLING BONNET 230	PLANIERHAUBE 230 RECHTS	CAPOT NIVELEUR DROIT 230	PLANCHA NIVELADOR DERECHO 230
66123614	LAMIERA RULLO 230 SX	LEFT LEVELLING BONNET 230	PLANIERHAUBE 230 LINKS	CAPOT NIVELEUR GAUCHE 230	PLANCHA NIVELADOR IZQ. 230
66125613	LAMIERA RULLO 250 DX	RIGHT LEVELLING BONNET 250	PLANIERHAUBE 250 RECHTS	CAPOT NIVELEUR DROIT 250	PLANCHA NIVELADOR DERECHO 250
66125614	LAMIERA RULLO 250 SX	LEFT LEVELLING BONNET 250	PLANIERHAUBE 250 LINKS	CAPOT NIVELEUR GAUCHE 250	PLANCHA NIVELADOR IZQ. 250
68118618	LAMIERA RULLO 180	LEVELLING BONNET	PLANIERHAUBE	CAPOT NIVELEUR	PLANCHA NIVELADOR
68118625	LAMIERA RULLO 180	LEVELLING BONNET	PLANIERHAUBE	CAPOT NIVELEUR	PLANCHA NIVELADOR
68120621	LAMIERA RULLO 205 DX	RIGHT LEVELLING BONNET 205	PLANIERHAUBE 205 RECHTS	CAPOT NIVELEUR DROIT 205	PLANCHA NIVELADOR DERECHO 205
68120622	LAMIERA RULLO 205 SX	LEFT LEVELLING BONNET 205	PLANIERHAUBE 205 LINKS	CAPOT NIVELEUR GAUCHE 205	PLANCHA NIVELADOR IZQ. 205
68120627	LAMIERA RULLO 205 DX	RIGHT LEVELLING BONNET 205	PLANIERHAUBE 205 RECHTS	CAPOT NIVELEUR DROIT 205	PLANCHA NIVELADOR DERECHO 205
68120628	LAMIERA RULLO 205 SX	LEFT LEVELLING BONNET 205	PLANIERHAUBE 205 LINKS	CAPOT NIVELEUR GAUCHE 205	PLANCHA NIVELADOR IZQ. 205
68123621	LAMIERA RULLO 230 DX	RIGHT LEVELLING BONNET 230	PLANIERHAUBE 230 RECHTS	CAPOT NIVELEUR DROIT 230	PLANCHA NIVELADOR DERECHO 230
68123622	LAMIERA RULLO 230 SX	LEFT LEVELLING BONNET 230	PLANIERHAUBE 230 LINKS	CAPOT NIVELEUR GAUCHE 230	PLANCHA NIVELADOR IZQ. 230
68123627	LAMIERA RULLO 230 DX	RIGHT LEVELLING BONNET 230	PLANIERHAUBE 230 RECHTS	CAPOT NIVELEUR DROIT 230	PLANCHA NIVELADOR DERECHO 230
68123628	LAMIERA RULLO 230 SX	LEFT LEVELLING BONNET 230	PLANIERHAUBE 230 LINKS	CAPOT NIVELEUR GAUCHE 230	PLANCHA NIVELADOR IZQ. 230
68125621	LAMIERA RULLO 250 DX	RIGHT LEVELLING BONNET 250	PLANIERHAUBE 250 RECHTS	CAPOT NIVELEUR DROIT 250	PLANCHA NIVELADOR DERECHO 250
68125622	LAMIERA RULLO 250 SX	LEFT LEVELLING BONNET 250	PLANIERHAUBE 250 LINKS	CAPOT NIVELEUR GAUCHE 250	PLANCHA NIVELADOR IZQ. 250
68125627	LAMIERA RULLO 250 DX	RIGHT LEVELLING BONNET 250	PLANIERHAUBE 250 RECHTS	CAPOT NIVELEUR DROIT 250	PLANCHA NIVELADOR DERECHO 250

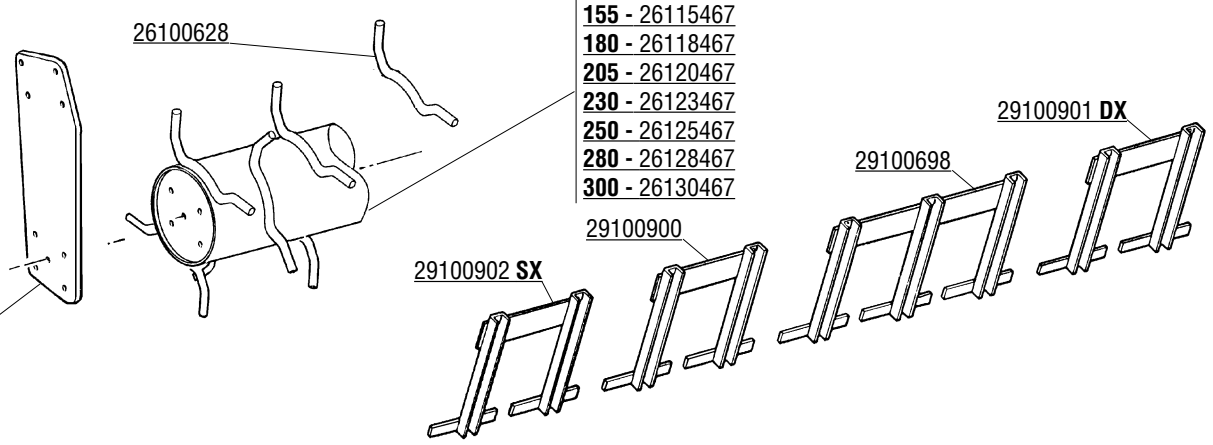
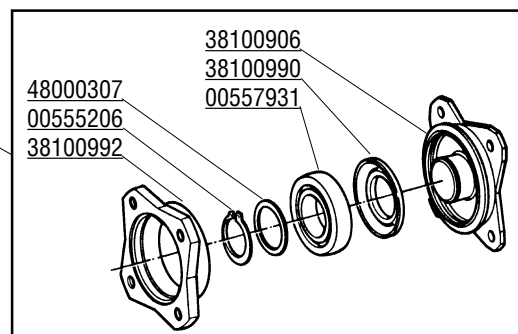
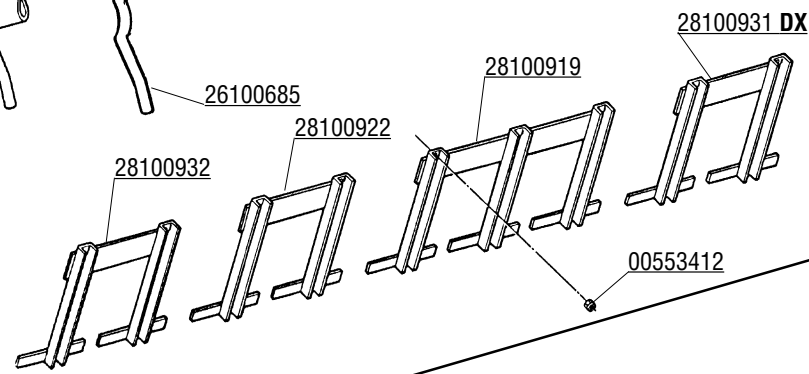
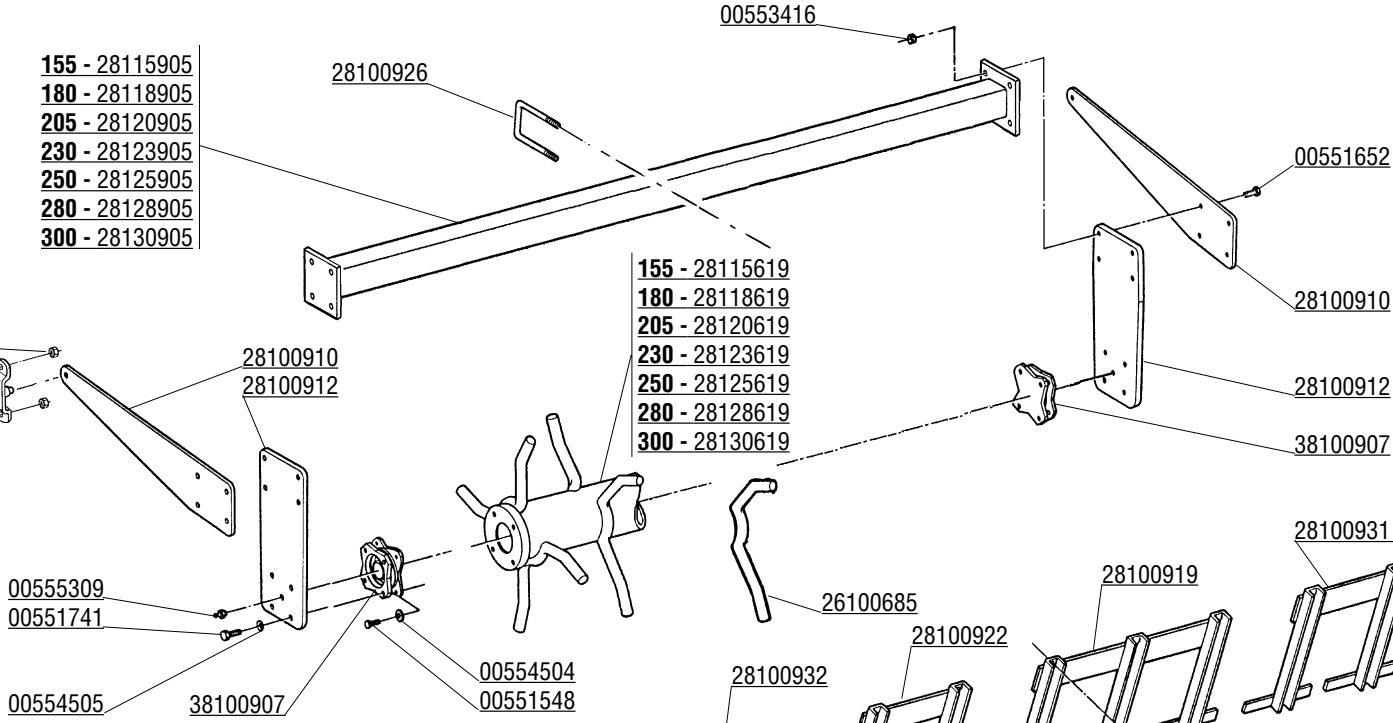


CODICE	DESCRIZIONE	DESCRIPTION	BENENNUNG	DESCRIPTION	DESCRIPCION
68125628	LAMIERA RULLO 250 SX	LEFT LEVELLING BONNET 250	PLANIERHAUBE 250 LINKS	CAPOT NIVELEUR GAUCHE 250	PLANCHA NIVELADOR IZQ. 250
74128603	LAMIERA RULLO COBRA 280 DX	RIGHT LEVELLING BONNET 280	PLANIERHAUBE 280 RECHTS	CAPOT NIVELEUR DROIT 280	PLANCHA NIVELADOR DERECHO 280
74128604	LAMIERA RULLO COBRA 280 SX	LEFT LEVELLING BONNET 280	PLANIERHAUBE 280 LINKS	CAPOT NIVELEUR GAUCHE 280	PLANCHA NIVELADOR IZQ. 280
74128605	LAMIERA RULLO 280 DX	RIGHT LEVELLING BONNET 280	PLANIERHAUBE 280 RECHTS	CAPOT NIVELEUR DROIT 280	PLANCHA NIVELADOR DERECHO 280
74128606	LAMIERA RULLO 280 SX	LEFT LEVELLING BONNET 280	PLANIERHAUBE 280 LINKS	CAPOT NIVELEUR GAUCHE 280	PLANCHA NIVELADOR IZQ. 280
74128607	LAMIERA RULLO CONDOR 280 DX	CONDOR RIGHT LEVELLING BONNET	CONDOR PLANIERHAUBE 280 RECHTS	CAPOT NIVELEUR DROIT CONDOR280	PLANCHA NIVELADOR DERECHO 280
74128608	LAMIERA RULLO CONDOR 280 SX	CONDOR LEFT LEVELLING BONNET	CONDOR PLANIERHAUBE 280 LINKS	CAPOT NIVELEUR GAUCHE CONDOR	PLANCHA NIVELADOR IZQ. CONDOR
74130603	LAMIERA RULLO COBRA 300 DX	RIGHT LEVELLING BONNET 300	PLANIERHAUBE 300 RECHTS	CAPOT NIVELEUR DROIT 300	PLANCHA NIVELADOR DERECHO 300
74130604	LAMIERA RULLO COBRA 300 SX	LEFT LEVELLING BONNET 300	PLANIERHAUBE 300 LINKS	CAPOT NIVELEUR GAUCHE 300	PLANCHA NIVELADOR IZQ. 300
74130605	LAMIERA RULLO 300 DX	RIGHT LEVELLING BONNET 300	PLANIERHAUBE 300 RECHTS	CAPOT NIVELEUR DROIT 300	PLANCHA NIVELADOR DERECHO 300
74130606	LAMIERA RULLO 300 SX	LEFT LEVELLING BONNET 300	PLANIERHAUBE 300 LINKS	CAPOT NIVELEUR GAUCHE 300	PLANCHA NIVELADOR IZQ. 300
74130607	LAMIERA RULLO CONDOR 300 DX	CONDOR RIGHT LEVELLING BONNET	CONDOR PLANIERHAUBE 300 RECHTS	CAPOT NIVELEUR DROIT CONDOR300	PLANCHA NIVELADOR DERECHO 300
74130608	LAMIERA RULLO CONDOR 300 SX	CONDOR LEFT LEVELLING BONNET	CONDOR PLANIERHAUBE 300 LINKS	CAPOT NIVELEUR GAUCHE CONDOR	PLANCHA NIVELADOR IZQ. CONDOR

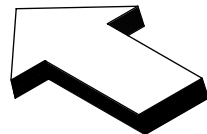


- 155 - 28115905
- 180 - 28118905
- 205 - 28120905
- 230 - 28123905
- 250 - 28125905
- 280 - 28128905
- 300 - 28130905

- 00553410
- 00551582
- 66100618
- 00551581



CODICE	DESCRIZIONE	DESCRIPTION	BENENNUNG	DESCRIPTION	DESCRIPCION
00551548	VITE M10X1,25X30 UNI 5740	BOLT M10X1,25X30	SCHRAUBE M10X1,25X30	VIS M10X1,25X30	TORNILLO M10X1,25X30
00551581	VITE TE. 8G. M12X1,25X30 UNI 5740	BOLT M12X1,25X30	SCHRAUBE M12X1,25X30	VIS M12X1,25X30	TORNILLO M12X1,25X30
00551582	VITE TE. 8G. M12X1,25X35 UNI 5740	BOLT M12X1,25X35	SCHRAUBE M12X1,25X35	VIS M12X1,25X35	TORNILLO M12X1,25X35
00551652	VITE M16X1,5X55 5738 8.8 ZG	BOLT M16X1,5X55	SCHRAUBE M16X1,5X55	VIS M16X1,5X55	TORNILLO M16X1,5X55
00551741	VITE TE. 8G. M12X1,25X30 FILETTO MM.18	BOLT M12X1,25X30	SCHRAUBE M12X1,25X30	VIS M12X1,25X30	TORNILLO M12X1,25X30
00553410	DADO AUTOFRENANTE M10X1,25	SELF LOCKING NUT M10X1,25 980V	SELBSTSP. MUTT. M10X1,25 980-V	ECROU AUTOBL. M10X1,25 980-V	DADO AUTOBL. M10X1,25 980-V
00553412	DADO AUTOFRENANTE M12X1,25 USM8	SELF LOCKING NUT M12X1,25 980V	SELBSTSP. MUTT. M12X1,25 980-V	ECROU AUTOBL. M12X1,25 980-V	DADO AUTOBL. M12X1,25 980-V
00553416	DADO AUTOFRENANTE M16X1,5	SELF LOCKING NUT M16X1,5 980V	SELBSTSP. MUTT. M16X1,5 980-V	ECROU AUTOBL. M16X1,5 980-V	DADO AUTOBL. M16X1,5 980-V
00554504	RONDELLA GROWER	GROWER WASHER D.10	SCHEIBE GROWER D.10	RONDELLE GROWER D.10	ARANDELA GROWER D.10
00554505	RONDELLA GROWER D.12	GROWER WASHER D.12	SCHEIBE GROWER D.12	RONDELLE GROWER D.12	ARANDELA GROWER D.12
00555206	ANELLO SEEGER D.40 UNI 7435	SEEGER RING D.40	SEEGERRING D.40	BAGUE SEEGER D.40	ANILLO SEEGER D.40
00555309	INGRASSATORE 1/4 GAS	GREASE NIPPLE 1/4	SCHMIERBUCHSE 1/4	GRAISSEUR 1/4	ENGRASADOR 1/4
00557931	CUSCINETTO 6208 2RS	BEARING 6208 SEE	LAGER 6208 SEE	ROULEMENT 6208 SEE	COJINETE 6208 SEE
26100466	FIANCATA RULLO	EXTERNAL SIDE PANEL	AUSSENSEITENWAND	COTE EXTERIEUR	FLANCO LADO EXTERNO
26100628	DENTE PER RULLO	ROLLER TOOTH	ZINKENMESSER	DENT POUR ROULEAU	DIENTE POR RODILLO
26100685	DENTE PER RULLO	ROLLER TOOTH	ZINKENMESSER	DENT POUR ROULEAU	DIENTE POR RODILLO
26115467	ROTORE RULLO RISAIA 155	ROLLER FOR PADDY-FIELD 155	WALZE FUER REISFELD 155	ROULEAU POUR RIZIERE 155	RODILLO PARA ARROZAL 155
26118467	ROTORE RULLO RISAIA 180	ROLLER FOR PADDY-FIELD 180	WALZE FUER REISFELD 180	ROULEAU POUR RIZIERE 180	RODILLO PARA ARROZAL 180
26120467	ROTORE RULLO RISAIA 205	ROLLER FOR PADDY-FIELD 205	WALZE FUER REISFELD 205	ROULEAU POUR RIZIERE 205	RODILLO PARA ARROZAL 205
26123467	ROTORE RULLO RISAIA 230	ROLLER FOR PADDY-FIELD 230	WALZE FUER REISFELD 230	ROULEAU POUR RIZIERE 230	RODILLO PARA ARROZAL 230
26125467	ROTORE RULLO RISAIA 250	ROLLER FOR PADDY-FIELD 250	WALZE FUER REISFELD 250	ROULEAU POUR RIZIERE 250	RODILLO PARA ARROZAL 250
26128467	ROTORE RULLO RISAIA 280	ROLLER FOR PADDY-FIELD 280	WALZE FUER REISFELD 280	ROULEAU POUR RIZIERE 280	RODILLO PARA ARROZAL 280
26130467	ROTORE RULLO RISAIA 300	ROLLER FOR PADDY-FIELD 300	WALZE FUER REISFELD 300	ROULEAU POUR RIZIERE 300	RODILLO PARA ARROZAL 300
28100910	ASTA RULLO SPUNTONI	CONNECTION PLATE	VERBINDUNGSEITEWANDE	COTE CONNECTION	LADO COLIGAMIENTO
28100912	FIANCATA RULLO SPUNTONI	ROLLER ROD	SCHUTZHOLM WALZEVERB.	BARRE ATTELAGE ROULEAU	BARRA ATAQUE RODILLO
28100919	SUPPORTO RASCHIATERRA TRIPLO	TRIPLE SOIL SCRAPER	DRITTE ABSTREIFER	DECROTTOIR TRIPLE	RASQUETA TRIPLA
28100922	SUPPORTO RASCHIATERRA DOPPIO	DOUBLE SOIL SCRAPER	DOPPEL ABSTREIFER	DECROTTOIR DOUPLE	RASQUETA DOBLA
28100926	ATTACCO RASCHIATERRA	STIRRUP SOIL SCRAPER	ABSTREIFER VERBINDUNG	ATTELAGE DECROTTOIR	ATAQUE RASQUETTA
28100931	SUPPORTO RASCHIATERRA LATERALE DX	RIGHT SOIL SCRAPER	ABSTREIFER RECHTS	DECROTTOIR DROIT	RASQUETA DERECHA
28100932	SUPPORTO RASCHIATERRA LATERALE SX	LEFT SOIL SCRAPER	ABSTREIFER LINKS	DECROTTOIR GAUCHE	RASQUETA IZQUIERDA
28115619	ROTORE RULLO SPUNTONI 155	SPIKE ROLLER ROTOR 155	ZINKENWALZEROTOR 155	ROTOR ROULEAU A DENTS 155	ROTOR RODILLO A DIENTES 155
28115905	TRAVE SUP. RULLO 155	BEAM 155	HAUPTTTRAEGER 155	POUTRE 155	VIGA 155
28118619	ROTORE RULLO SPUNTONI 180	SPIKE ROLLER ROTOR 180	ZINKENWALZEROTOR 180	ROTOR ROULEAU A DENTS 180	ROTOR RODILLO A DIENTES 180
28118905	TRAVE SUP. RULLO 180	BEAM 180	HAUPTTTRAEGER 180	POUTRE 180	VIGA 180
28120619	ROTORE RULLO SPUNTONI 205	SPIKE ROLLER ROTOR 205	ZINKENWALZEROTOR 205	ROTOR ROULEAU A DENTS 205	ROTOR RODILLO A DIENTES 205
28120905	TRAVE SUP. RULLO 205	BEAM 205	HAUPTTTRAEGER 205	POUTRE 205	VIGA 205
28123619	ROTORE RULLO SPUNTONI 230	SPIKE ROLLER ROTOR 230	ZINKENWALZEROTOR 230	ROTOR ROULEAU A DENTS 230	ROTOR RODILLO A DIENTES 230
28123905	TELAIO RULLO 230	BEAM 230	HAUPTTTRAEGER 230	POUTRE 230	VIGA 230
28125619	ROTORE RULLO SPUNTONI 250	SPIKE ROLLER ROTOR 250	ZINKENWALZEROTOR 250	ROTOR ROULEAU A DENTS 250	ROTOR RODILLO A DIENTES 250
28125905	TELAIO RULLO 250	BEAM 250	HAUPTTTRAEGER 250	POUTRE 250	VIGA 250
28128619	ROTORE RULLO SPUNTONI 280	SPIKE ROLLER ROTOR 280	ZINKENWALZEROTOR 280	ROTOR ROULEAU A DENTS 280	ROTOR RODILLO A DIENTES 280
28128905	TELAIO RULLO 280	BEAM 280	HAUPTTTRAEGER 280	POUTRE 280	VIGA 280
28130619	ROTORE RULLO SPUNTONI 300	SPIKE ROLLER ROTOR 300	ZINKENWALZEROTOR 300	ROTOR ROULEAU A DENTS 300	ROTOR RODILLO A DIENTES 300
28130905	TELAIO RULLO 300	BEAM 300	HAUPTTTRAEGER 300	POUTRE 300	VIGA 300
29100698	RASCHIATERRA TRIPLO	TRIPLE SOIL SCRAPER	DRITTE ABSTREIFER	DECROTTOIR TRIPLE	RASQUETA TRIPLA
29100900	RASCHIATERRA DOPPIO	DOUBLE SOIL SCRAPER	DOPPEL ABSTREIFER	DECROTTOIR DOUPLE	RASQUETA DOBLA
29100901	RASCHIATERRA DESTRO	RIGHT SOIL SCRAPER	ABSTREIFER RECHTS	DECROTTOIR DROIT	RASQUETA DERECHA
29100902	RASCHIATERRA SINISTRO	LEFT SOIL SCRAPER	ABSTREIFER LINKS	DECROTTOIR GAUCHE	RASQUETA IZQUIERDA
38100906	MOZZO ROTORE RULLO	PIN ROTOR ROLLER	ROTORBOLZEN WALZE	GOUJON ROTOR ROULEAU	PERNO ROTOR RODILLO
38100907	SUPPORTO COMPLETO	COMPLETE ROLLER SUPPORT	KOMPLITE WALZEHALTER	SUPPORT ROULEAU COMPLET	SOPORTE RODILLO COMPLETO
38100990	GUARNIZIONE ELASTICA	GASKET	DICHTUNG	JOINT	JUNTA
38100992	FLANGIA PORTA CUSCINETTO	BEARING SUPPORT FLANGE	LAGERFLANSCH	FLASQUE SUPPORT ROULEMENT	BRIDA SOPORTE COJINETE
48000307	ANELLO RINFORZO SEEGER	SEEGER STIFFENER RING	SEEGER RING	ANNEAU DE RENFORCEMENT SEEGER	ANILLO REFUERZO SEEGER
66100618	STAFFA CERNIERA RULLO	HINGE STIRRUP	SCHARNIERBUEGEL	ETRIER CHARNIERE	ESTRIBO CHARNELA



- 155 - 66115624
- 180 - 66118624
- 205 - 66120624
- 230 - 66123624
- 250 - 66125624
- 280 - 66128624
- 300 - 66130624

- 155 - 28115976
- 180 - 28118976
- 205 - 28120976
- 230 - 28123976
- 250 - 28125976
- 280 - 28128976
- 300 - 28130976

- 155 - 28115979
- 180 - 28118979
- 205 - 28120979
- 230 - 28123979
- 250 - 28125979
- 280 - 28128979
- 300 - 28130979

- 38100906
- 38100990
- 00557931
- 48000307
- 00555206
- 38100992

- 00551582
- 66100618
- 66100603
- 00553412

- DX 28100964 L = 724**
- SX 28100965 L = 724**
- DX 29100680 L = 784**
- SX 29100681 L = 784**

- 00555309
- 00551581
- 00554505

- 155 - 28115961
- 180 - 28118961
- 205 - 28120961
- 230 - 28123961
- 250 - 28125961
- 280 - 28128961
- 300 - 28130961

00551582

- 36200659
- 00552434
- 27100539
- 36200452
- 00553596

- 00554504
- 00551548
- 26100631

- 155 - 28115443
- 180 - 28118443
- 200 - 28120443
- 230 - 28123443
- 250 - 28125443
- 280 - 28128443
- 300 - 28130443

- 00554504
- 00551548

- 155 - 26115658
- 180 - 26118658
- 205 - 26120658
- 230 - 26123658
- 250 - 28125617
- 280 - 28128617
- 300 - 28130617

00553412

- 155 - 29115721
- 180 - 29118721
- 200 - 29120721
- 230 - 29123721
- 250 - 29125721
- 280 - 29128721
- 300 - 29130721

Ø450

Ø500

Ø450

- 00553410
- 00556990

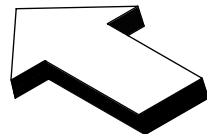
- 155 - 26115797
- 180 - 26118797
- 205 - 26120797
- 230 - 26123797
- 250 - 26125797
- 280 - 26128797
- 300 - 26130797

OPTIONAL

- 00552435
- 27100539
- 36200452
- 00553596
- 36200247

GRAT-PACK

CODICE	DESCRIZIONE	DESCRIPTION	BENENNUNG	DESCRIPTION	DESCRIPCION
00551548	VITE M10X1,25X30 5740 8.8 ZG	BOLT M10X1,25X30	SCHRAUBE M10X1,25X30	VIS M10X1,25X30	TORNILLO M10X1,25X30
00551581	VITE TE. 8G. M12X1,25X30 UNI 5740	BOLT M12X1,25X30	SCHRAUBE M12X1,25X30	VIS M12X1,25X30	TORNILLO M12X1,25X30
00551582	VITE TE. 8G. M12X1,25X35 UNI 5740	BOLT M12X1,25X35	SCHRAUBE M12X1,25X35	VIS M12X1,25X35	TORNILLO M12X1,25X35
00552434	VITE TBQS M8X25 UNI 5732	BOLT M8X25	SCHRAUBE M8X25	VIS M8X25	TORNILLO M8X25
00552435	VITE TBQST M8X40 UNI5731	BOLT M8X40	SCHRAUBE M8X40	VIS M8X40	TORNILLO M8X40
00553004	TAPPO NERO D.45	PLUG D.45	VERSCHLUSSPFROPFEN D.45	BOUCHON FERMETURE D.45	TAPON CLAUSURA D.45
00553410	DADO AUTOFRENANTE M10X1,25	SELF LOCKING NUT M10X1,25 980V	SELBSTSP. MUTT. M10X1,25 980-V	ECROU AUTOBL. M10X1,25 980-V	DADO AUTOBL. M10X1,25 980-V
00553412	DADO AUTOFRENANTE M12X1,25 USM8	SELF LOCKING NUT M12X1,25 980V	SELBSTSP. MUTT. M12X1,25 980-V	ECROU AUTOBL. M12X1,25 980-V	DADO AUTOBL. M12X1,25 980-V
00553596	DADO AUTOBLOCCANTE M8X1,25 UNI 7474	SELF LOCKING NUT M8X1,25	SELBSTSP. MUTT. M8X1,25	ECROU AUTOBL. M8X1,25	DADO AUTOBL. M8X1,25
00554504	RONDELLA GROWER	GROWER WASHER D.10	SCHEIBE GROWER D.10	RONDELLE GROWER D.10	ARANDELA GROWER D.10
00554505	RONDELLA GROWER D.12	GROWER WASHER D.12	SCHEIBE GROWER D.12	RONDELLE GROWER D.12	ARANDELA GROWER D.12
00555206	ANELLO SEEGER D.40 UNI 7435	SEEGER RING D.40	SEEGERRING D.40	BAGUE SEEGER D.40	ANILLO SEEGER D.40
00555309	INGRASSATORE 1/4 GAS	GREASE NIPPLE 1/4	SCHMIERBUECHSE 1/4	GRAISSEUR 1/4	ENGRASADOR 1/4
00556990	TAPPO DI CHIUSURA	PLUG	VERSCHLUSSPFROPFEN	BOUCHON FERMETURE	TAPON CLAUSURA
00557931	CUSCINETTO 6208 2RS	BEARING 6208 SEE	LAGER 6208 SEE	ROULEMENT 6208 SEE	COJINETE 6208 SEE
26100631	CAVALLOTTO BLOCC.	STIRRUP SOIL SCRAPER	ABSTREIFER VERBINDUNG	ATELAGE DECROTTOIR	ATAQUE RASQUETTA
26115658	ROTORE RULLO GABBIA 155	CAGE ROLLER ROTOR 155	STABWALZEROTOR 155	ROTOR ROULEAU A CAGE 155	ROTOR RODILLO A BARRAS 155
26115797	ROTORE RULLO GABBIA D.450 155	CAGE ROLLER ROTOR D.450	STABWALZEROTOR D.450	ROTOR ROULEAU A CAGE D.450	ROTOR RODILLO A BARRAS D.450
26118658	ROTORE RULLO GABBIA 180	CAGE ROLLER ROTOR 180	STABWALZEROTOR 180	ROTOR ROULEAU A CAGE 180	ROTOR RODILLO A BARRAS 180
26118797	ROTORE RULLO GABBIA D.450 180	CAGE ROLLER ROTOR D.450	STABWALZEROTOR D.450	ROTOR ROULEAU A CAGE D.450	ROTOR RODILLO A BARRAS D.450
26120658	ROTORE RULLO GABBIA 205	CAGE ROLLER ROTOR 205	STABWALZEROTOR 205	ROTOR ROULEAU A CAGE 205	ROTOR RODILLO A BARRAS 205
26120797	ROTORE RULLO GABBIA D.450 200	CAGE ROLLER ROTOR D.450	STABWALZEROTOR D.450	ROTOR ROULEAU A CAGE D.450	ROTOR RODILLO A BARRAS D.450
26123658	ROTORE RULLO GABBIA 230	CAGE ROLLER ROTOR 230	STABWALZEROTOR 230	ROTOR ROULEAU A CAGE 230	ROTOR RODILLO A BARRAS 230
26123797	ROTORE RULLO GABBIA D.450 230	CAGE ROLLER ROTOR D.450	STABWALZEROTOR D.450	ROTOR ROULEAU A CAGE D.450	ROTOR RODILLO A BARRAS D.450
26125797	ROTORE RULLO GABBIA D.450 250	CAGE ROLLER ROTOR D.450	STABWALZEROTOR D.450	ROTOR ROULEAU A CAGE D.450	ROTOR RODILLO A BARRAS D.450
26128797	ROTORE RULLO GABBIA D.450 280	CAGE ROLLER ROTOR D.450	STABWALZEROTOR D.450	ROTOR ROULEAU A CAGE D.450	ROTOR RODILLO A BARRAS D.450
26130797	ROTORE RULLO GABBIA D.450 300	CAGE ROLLER ROTOR D.450	STABWALZEROTOR D.450	ROTOR ROULEAU A CAGE D.450	ROTOR RODILLO A BARRAS D.450
27100539	PIASTRINA RASCHIATERRA	SCRETTING PLATE	ABSTREIFER PLATTE	PLAT DU DECROTTOIR	PLACA RASQUETA
28100926	ATTACCO RASCHIATERRA	STIRRUP SOIL SCRAPER	ABSTREIFER VERBINDUNG	ATELAGE DECROTTOIR	ATAQUE RASQUETTA
28100936	PIASTRA DISTANZIALE	SPACER	DISTANZSTUECK	ENTRETOISE	DISTANCIADOR
28100964	FIANCATA RULLO DESTRA	ROLLER RIGHT SIDE PANEL	WALZENSEITENWAND RECHTS	COTE ROULEAU DROIT	FLANCO RODILLO DERECHO
28100965	FIANCATA RULLO SINISTRA	ROLLER LEFT SIDE PANEL	WALZENSEITENWAND LINKS	COTE ROULEAU GAUCHE	FLANCO RODILLO IZQUIERDO
28100987	RASCHIATERRA RULLO LISCIO	DOUBLE SOIL SCRAPER	DOPPLE ABSTREIFER	DECROTTOIR DOUPLE	RASQUETA DOBLA
28115443	TRAVE RASCHIATERRA 155	SOIL SCRAPER FRAME 155	ABSTREIFERRAHMEN 155	CHASSIS ATT. DECROTTOIR 155	TELAR ATAQUE RASQUETA 155
28115446	ROTORE SPIROPACKER D.500 155	D.500 SPIROLLER ROTOR 155	SPIROPACKERWALZE D.500 155	ROTOR SPIROPACKER D.500 155	ROTOR SPIROPACKER D.500 155
28115961	TRAVE RASCHIATERRA 155	SOIL SCRAPER FRAME 155	ABSTREIFERRAHMEN 155	CHASSIS ATT. DECROTTOIR 155	TELAR ATAQUE RASQUETA 155
28115976	ROTORE RULLO PACKER 155	PACKER ROLLER ROTOR 155	PACKERWALZEROTOR 155	ROTOR ROULEAU PACKER 155	ROTOR RODILLO PACKER 155
28115979	ROTORE RULLO LISCIO D.450 155	SMOOTH ROLLER ROTOR 155	GLATTWALZE 155	ROTOR ROULEAU LIS 155	ROTOR RODILLO LISO 155
28115985	TRAVE RASCHIATERRA 155	SOIL SCRAPER FRAME 155	ABSTREIFERRAHMEN 155	CHASSIS ATT. DECROTTOIR 155	TELAR ATAQUE RASQUETA 155
28118443	TRAVE RASCHIATERRA 180	SOIL SCRAPER FRAME 180	ABSTREIFERRAHMEN 180	CHASSIS ATT. DECROTTOIR 180	TELAR ATAQUE RASQUETA 180
28118446	ROTORE SPIROPACKER D.500 180	D.500 SPIROLLER ROTOR 180	SPIROPACKERWALZE D.500 180	ROTOR SPIROPACKER D.500 180	ROTOR RODILLO PACKER D.500 180
28118961	TRAVE ATTACCO RASCHIATERRA 180	SOIL SCRAPER FRAME 180	ABSTREIFERRAHMEN 180	CHASSIS ATT. DECROTTOIR 180	TELAR ATAQUE RASQUETA 180
28118976	ROTORE RULLO PACKER D.450 180	PACKER ROLLER ROTOR D.450 180	PACKERWALZEROTOR D.450 180	ROTOR ROULEAU PACKER D.450 180	ROTOR RODILLO PACKER D.450 180
28118979	ROTORE RULLO LISCIO D.450 180	SMOOTH ROLLER ROTOR 180	GLATTWALZE 180	ROTOR ROULEAU LIS 180	ROTOR RODILLO LISO 180
28118985	TRAVE RASCHIATERRA 180	SOIL SCRAPER FRAME 180	ABSTREIFERRAHMEN 180	CHASSIS ATT. DECROTTOIR 180	TELAR ATAQUE RASQUETA 180
28120443	TRAVE RASCHIATERRA 200	SOIL SCRAPER FRAME 200	ABSTREIFERRAHMEN 200	CHASSIS ATT. DECROTTOIR 200	TELAR ATAQUE RASQUETA 200
28120446	ROTORE SPIROPACKER D.500 200	D.500 SPIROLLER ROTOR 200	SPIROPACKERWALZE D.500 200	ROTOR SPIROPACKER D.500 200	ROTOR SPIROPACKER D.500 200
28120961	TRAVE ATTACCO RASCHIATERRA 205	SOIL SCRAPER FRAME 205	ABSTREIFERRAHMEN 205	CHASSIS ATT. DECROTTOIR 205	TELAR ATAQUE RASQUETA 205
28120976	ROTORE RULLO PACKER D.450 205	PACKER ROLLER ROTOR D.450 205	PACKERWALZEROTOR D.450 205	ROTOR ROULEAU PACKER D.450 205	ROTOR RODILLO PACKER D.450 205
28120979	ROTORE RULLO LISCIO D.450 205	SMOOTH ROLLER ROTOR 205	GLATTWALZE 205	ROTOR ROULEAU LIS 205	ROTOR RODILLO LISO 205
28120985	TRAVE RASCHIATERRA 205	SOIL SCRAPER FRAME 205	ABSTREIFERRAHMEN 205	CHASSIS ATT. DECROTTOIR 205	TELAR ATAQUE RASQUETA 205
28123443	TRAVE RASCHIATERRA 230	SOIL SCRAPER FRAME 230	ABSTREIFERRAHMEN 230	CHASSIS ATT. DECROTTOIR 230	TELAR ATAQUE RASQUETA 230
28123446	ROTORE SPIROPACKER D.500 230	D.500 SPIROLLER ROTOR 230	SPIROPACKERWALZE D.500 230	ROTOR SPIROPACKER D.500 230	ROTOR SPIROPACKER D.500 230
28123961	TRAVE ATTACCO RASCHIATERRA 230	SOIL SCRAPER FRAME 230	ABSTREIFERRAHMEN 230	CHASSIS ATT. DECROTTOIR 230	TELAR ATAQUE RASQUETA 230
28123976	ROTORE RULLO PACKER D.450 230	PACKER ROLLER ROTOR D.450 230	PACKERWALZEROTOR D.450 230	ROTOR ROULEAU PACKER D.450 230	ROTOR RODILLO PACKER D.450 230
28123979	ROTORE RULLO LISCIO D.450 230	SMOOTH ROLLER ROTOR 230	GLATTWALZE 230	ROTOR ROULEAU LIS 230	ROTOR RODILLO LISO 230
28123985	TRAVE RASCHIATERRA 230	SOIL SCRAPER FRAME 230	ABSTREIFERRAHMEN 230	CHASSIS ATT. DECROTTOIR 230	TELAR ATAQUE RASQUETA 230
28125443	TRAVE RASCHIATERRA 250	SOIL SCRAPER FRAME 250	ABSTREIFERRAHMEN 250	CHASSIS ATT. DECROTTOIR 250	TELAR ATAQUE RASQUETA 250
28125446	ROTORE SPIROPACKER D.500 250	D.500 SPIROLLER ROTOR 250	SPIROPACKERWALZE D.500 250	ROTOR SPIROPACKER D.500 250	ROTOR SPIROPACKER D.500 250



- 155 - 66115624
- 180 - 66118624
- 205 - 66120624
- 230 - 66123624
- 250 - 66125624
- 280 - 66128624
- 300 - 66130624

- 155 - 28115976
- 180 - 28118976
- 205 - 28120976
- 230 - 28123976
- 250 - 28125976
- 280 - 28128976
- 300 - 28130976

- 155 - 28115979
- 180 - 28118979
- 205 - 28120979
- 230 - 28123979
- 250 - 28125979
- 280 - 28128979
- 300 - 28130979

- 38100906
- 38100990
- 00557931
- 48000307
- 00555206
- 38100992

- 00551582
- 66100618
- 66100603
- 00553412

- DX 28100964 L = 724**
- SX 28100965 L = 724**
- DX 29100680 L = 784**
- SX 29100681 L = 784**

- 00555309
- 00551581
- 00554505

- 155 - 28115961
- 180 - 28118961
- 205 - 28120961
- 230 - 28123961
- 250 - 28125961
- 280 - 28128961
- 300 - 28130961

00551582

- 36200659
- 00552434
- 27100539
- 36200452
- 00553596

- 00554504
- 00551548
- 26100631

- 155 - 28115443
- 180 - 28118443
- 200 - 28120443
- 230 - 28123443
- 250 - 28125443
- 280 - 28128443
- 300 - 28130443

- 00554504
- 00551548

- 155 - 26115658
- 180 - 26118658
- 205 - 26120658
- 230 - 26123658
- 250 - 28125617
- 280 - 28128617
- 300 - 28130617

- 155 - 29115721
- 180 - 29118721
- 200 - 29120721
- 230 - 29123721
- 250 - 29125721
- 280 - 29128721
- 300 - 29130721

00553412

- 155 - 28115985
- 180 - 28118985
- 205 - 28120985
- 230 - 28123985
- 250 - 28125985
- 280 - 28128985
- 300 - 28130985

- 155 - 28115446
- 180 - 28118446
- 200 - 28120446
- 230 - 28123446
- 250 - 28125446
- 280 - 28128446
- 300 - 28130446

38100907

28100926

28100987

Ø450

Ø500

Ø450

00553410

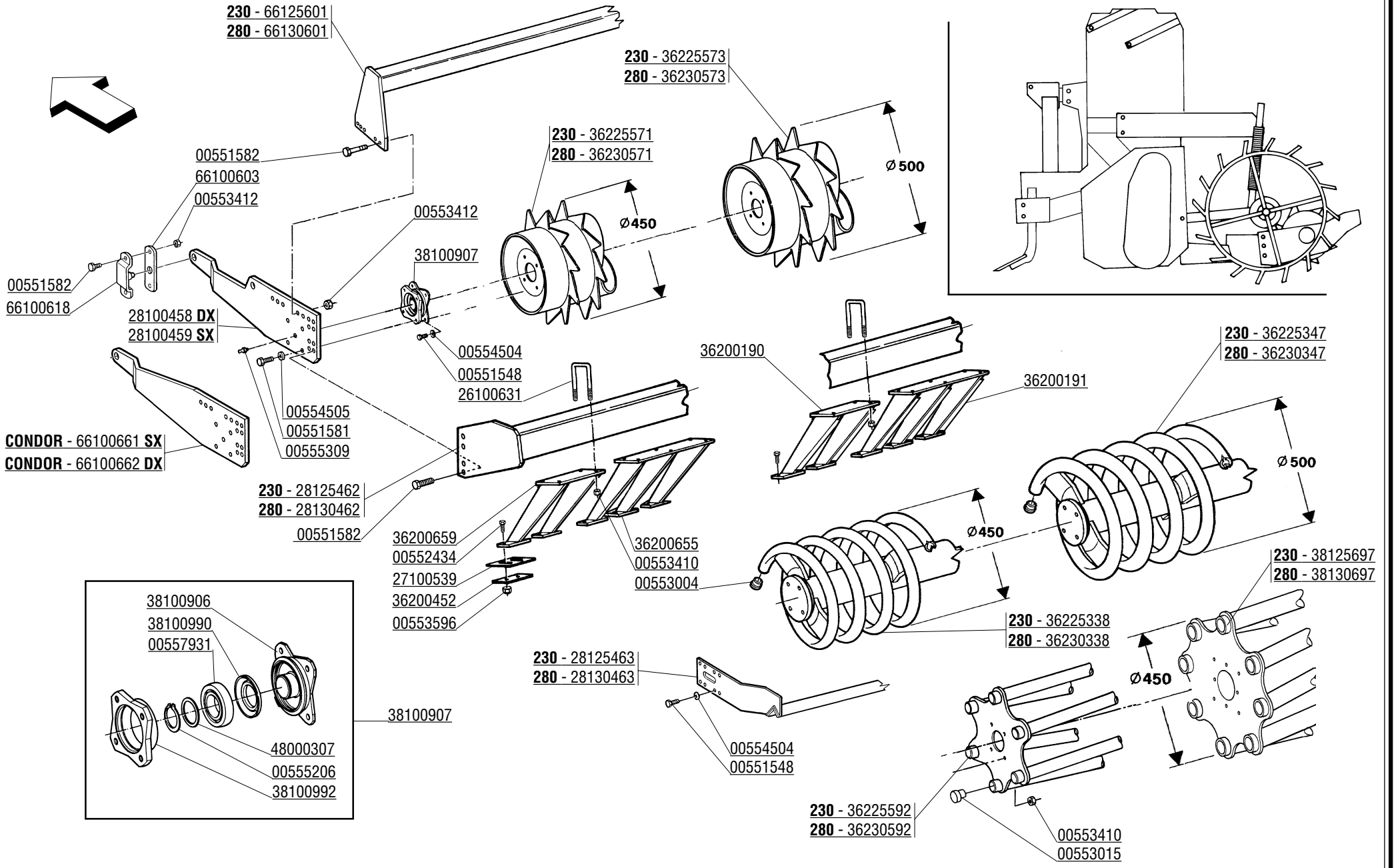
00556990

OPTIONAL

- 00552435
- 27100539
- 36200452
- 00553596
- 36200247

GRAT-PACK

CODICE	DESCRIZIONE	DESCRIPTION	BENENNUNG	DESCRIPTION	DESCRIPCION
28125617	ROTORE RULLO GABBIA 250	CAGE ROLLER ROTOR 250	STABWALZEROTOR 250	ROTOR ROULEAU A CAGE 250	ROTOR RODILLO A BARRAS 250
28125961	TRAVE ATTACCO RASCHIATERRA 250	SOIL SCRAPER FRAME 250	ABSTREIFERRAHMEN 250	CHASSIS ATT. DECROTTOIR 250	TELAR ATAQUE RASQUETA 250
28125976	ROTORE RULLO PACKER D.450 250	PACKER ROLLER ROTOR D.450 250	PACKERWALZEROTOR D.450 250	ROTOR ROULEAU PACKER D.450 250	ROTOR RODILLO PACKER D.450 250
28125979	ROTORE RULLO LISCIO D.450 250	SMOOTH ROLLER ROTOR 250	GLATTWALZE 250	ROTOR ROULEAU LIS 250	ROTOR RODILLO LISO 250
28125985	TRAVE RASCHIATERRA 250	SOIL SCRAPER FRAME 250	ABSTREIFERRAHMEN 250	CHASSIS ATT. DECROTTOIR 250	TELAR ATAQUE RASQUETA 250
28128443	TRAVE RASCHIATERRA 280	SOIL SCRAPER FRAME 280	ABSTREIFERRAHMEN 280	CHASSIS ATT. DECROTTOIR 280	TELAR ATAQUE RASQUETA 280
28128446	ROTORE SPIROPACKER D.500 280	D.500 SPIROLLER ROTOR 280	SPIROPACKERWALZE D.500 280	ROTOR SPIROPACKER D.500 280	ROTOR SPIROPACKER D.500 280
28128617	ROTORE RULLO GABBIA 280	CAGE ROLLER ROTOR 280	STABWALZEROTOR 280	ROTOR ROULEAU A CAGE 280	ROTOR RODILLO A BARRAS 280
28128961	TRAVE ATTACCO RASCHIATERRA 280	SOIL SCRAPER FRAME 280	ABSTREIFERRAHMEN 280	CHASSIS ATT. DECROTTOIR 280	TELAR ATAQUE RASQUETA 280
28128976	ROTORE RULLO PACKER D.450 280	PACKER ROLLER ROTOR D.450 280	PACKERWALZEROTOR D.450 280	ROTOR ROULEAU PACKER D.450 280	ROTOR RODILLO PACKER D.450 280
28128979	ROTORE RULLO LISCIO D.450 280	SMOOTH ROLLER ROTOR 280	GLATTWALZE 280	ROTOR ROULEAU LIS 280	ROTOR RODILLO LISO 280
28128985	TRAVE RASCHIATERRA 280	SOIL SCRAPER FRAME 280	ABSTREIFERRAHMEN 280	CHASSIS ATT. DECROTTOIR 280	TELAR ATAQUE RASQUETA 280
28130443	TRAVE RASCHIATERRA 300	SOIL SCRAPER FRAME 300	ABSTREIFERRAHMEN 300	CHASSIS ATT. DECROTTOIR 300	TELAR ATAQUE RASQUETA 300
28130446	ROTORE SPIROPACKER D.500 300	D.500 SPIROLLER ROTOR 300	SPIROPACKERWALZE D.500 300	ROTOR SPIROPACKER D.500 300	ROTOR SPIROPACKER D.500 300
28130617	ROTORE RULLO GABBIA 300	CAGE ROLLER ROTOR 300	STABWALZEROTOR 300	ROTOR ROULEAU A CAGE 300	ROTOR RODILLO A BARRAS 300
28130961	TRAVE ATTACCO RASCHIATERRA 300	SOIL SCRAPER FRAME 300	ABSTREIFERRAHMEN 300	CHASSIS ATT. DECROTTOIR 300	TELAR ATAQUE RASQUETA 300
28130976	ROTORE RULLO PACKER D.450 300	PACKER ROLLER ROTOR D.450 300	PACKERWALZEROTOR D.450 300	ROTOR ROULEAU PACKER D.450 300	ROTOR RODILLO PACKER D.450 300
28130979	ROTORE RULLO LISCIO D.450 300	SMOOTH ROLLER ROTOR 300	GLATTWALZE 300	ROTOR ROULEAU LIS 300	ROTOR RODILLO LISO 300
28130985	TRAVE RASCHIATERRA 300	SOIL SCRAPER FRAME 300	ABSTREIFERRAHMEN 300	CHASSIS ATT. DECROTTOIR 300	TELAR ATAQUE RASQUETA 300
29100680	FIANCATA RULLO SPUNTONI DX	LEFT SIDE PANEL	WALZENSEITENWAND RECHTS	COTE LATERAL DROIT	FLANCO DERECHO
29100681	FIANCATA RULLO SPUNTONI SX	LEFT SIDE PANEL	WALZENSEITENWAND LINKS	COTE LATERAL GAUCHE	FLANCO IZQUIERDO
29115721	ROTORE SPIROPACKER D.450 155	D.450 SPIROLLER ROTOR 155	SPIROPACKERWALZE D.450 155	ROTOR SPIROPACKER D.450 155	ROTOR SPIROPACKER D.450 155
29118721	ROTORE SPIROPACKER D.450 180	D.450 SPIROLLER ROTOR 180	SPIROPACKERWALZE D.450 180	ROTOR SPIROPACKER D.450 180	ROTOR SPIROPACKER D.450 180
29120721	ROTORE SPIROPACKER D.450 200	D.450 SPIROLLER ROTOR 200	SPIROPACKERWALZE D.450 200	ROTOR SPIROPACKER D.450 200	ROTOR SPIROPACKER D.450 200
29123721	ROTORE SPIROPACKER D.450 230	D.450 SPIROLLER ROTOR 230	SPIROPACKERWALZE D.450 230	ROTOR SPIROPACKER D.450 230	ROTOR SPIROPACKER D.450 230
29125721	ROTORE SPIROPACKER D.450 250	D.450 SPIROLLER ROTOR 250	SPIROPACKERWALZE D.450 250	ROTOR SPIROPACKER D.450 250	ROTOR SPIROPACKER D.450 250
29128721	ROTORE SPIROPACKER D.450 280	D.450 SPIROLLER ROTOR 280	SPIROPACKERWALZE D.450 280	ROTOR SPIROPACKER D.450 280	ROTOR SPIROPACKER D.450 280
29130721	ROTORE SPIROPACKER D.450 300	D.450 SPIROLLER ROTOR 300	SPIROPACKERWALZE D.450 300	ROTOR SPIROPACKER D.450 300	ROTOR SPIROPACKER D.450 300
36200247	PIATTO RASCHIATERRA GRAT-PACK	SOIL SCRAPER	ABSTREIFER	DECROTTOIR	RASQUETA
36200452	PIASTRINA	PLATE	PLATTE	PLAQUETTE	PLAQUITA
36200655	SUPPORTO RASCHIATERRA TRIPLO	TRIPLE SOIL SCRAPER SUPPORT	DRITTE ABSTREIFER HALTERUNG	SUPPORT DECROTTOIR TRIPLE	SUPORTE RASQUETA TRIPLA
36200659	SUPPORTO RASCHIATERRA DOPPIO	DOUBLE SOIL SCRAPER SUPPORT	DOPPEL ABSTREIFER HALTERUNG	SUPPORT DECROTTOIR DOUPLE	SOPORTE RASQUETA DOBLA
38100906	MOZZO ROTORE RULLO	PIN ROTOR ROLLER	ROTORBOLZEN WÄLZE	GOUJON ROTOR ROULEAU	PERNO ROTOR RODILLO
38100907	SUPPORTO COMPLETO	COMPLETE ROLLER SUPPORT	KOMPLETE WALZEHALTER	SUPPORT ROULEAU COMPLET	SOPORTE RODILLO COMPLETO
38100990	GUARNIZIONE ELASTICA	GASKET	DICHTUNG	JOINT	JUNTA
38100992	FLANGIA PORTA CUSCINETTO	BEARING SUPPORT FLANGE	LAGERFLANSCH	FLASQUE SUPPORT ROULEMENT	BRIDA SOPORTE COJINETE
48000307	ANELLO RINFORZO SEEGER	SEEGER STIFFENER RING	SEEGER RING	ANNEAU DE RENFORCEMENT SEEGER	ANILLO REFUERZO SEEGER
66100603	PIATTO DISTANZIALE	SPACER	DISTANZSTUECK	ENTRETOISE	DISTANCIADOR
66100618	STAFFA CERNIERA RULLO	HINGE STIRRUP	SCHARNIERBUEGEL	ETRIER CHARNIERE	ESTRIBO CHARNELA
66115624	TRAVE RINFORZO RULLO 155	SOIL SCRAPER FRAME 155	ABSTREIFERRAHMEN 155	CHASSIS ATT. DECROTTOIR 155	TELAR ATAQUE RASQUETA 155
66118624	TRAVE RINFORZO RULLO 180	SOIL SCRAPER FRAME 180	ABSTREIFERRAHMEN 180	CHASSIS ATT. DECROTTOIR 180	TELAR ATAQUE RASQUETA 180
66120624	TRAVE RINFORZO RULLO 205	SOIL SCRAPER FRAME 205	ABSTREIFERRAHMEN 205	CHASSIS ATT. DECROTTOIR 205	TELAR ATAQUE RASQUETA 205
66123624	TRAVE RINFORZO RULLO 230	SOIL SCRAPER FRAME 230	ABSTREIFERRAHMEN 230	CHASSIS ATT. DECROTTOIR 230	TELAR ATAQUE RASQUETA 230
66125624	TRAVE RINFORZO RULLO 250	SOIL SCRAPER FRAME 250	ABSTREIFERRAHMEN 250	CHASSIS ATT. DECROTTOIR 250	TELAR ATAQUE RASQUETA 250
66128624	TRAVE RINFORZO RULLO 280	SOIL SCRAPER FRAME 280	ABSTREIFERRAHMEN 280	CHASSIS ATT. DECROTTOIR 280	TELAR ATAQUE RASQUETA 280
66130624	TRAVE RINFORZO RULLO 300	SOIL SCRAPER FRAME 300	ABSTREIFERRAHMEN 300	CHASSIS ATT. DECROTTOIR 300	TELAR ATAQUE RASQUETA 300



CODICE

DESCRIZIONE

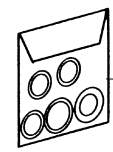
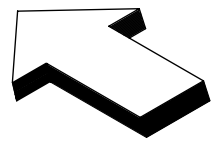
DESCRIPTION

BENENNUNG

DESCRIPTION

DESCRIPCION

00551548	VITE M10X1,25X 30 5740 8.8 ZG	BOLT M 10X1,25X30	SCHRAUBE M 10X1,25X30	VIS M 10X1,25X30	TORNILLO M 10X1,25X30
00551581	VITE TE.8G.M12X1,25X30 UNI 5740	BOLT M 12X1,25X30	SCHRAUBE M 12X1,25X30	VIS M 12X1,25X30	TORNILLO M 12X1,25X30
00551582	VITE TE.8G.M12X1,25X35 UNI 5740	BOLT M 12X1,25X35	SCHRAUBE M 12X1,25X35	VIS M 12X1,25X35	TORNILLO M 12X1,25X35
00552434	VITE TBQS M8X25 UNI 5732	BOLT M 8X25	SCHRAUBE M 8X25	VIS M 8X25	TORNILLO M 8X25
00553004	TAPPO NERO D.45	PLUG D.45	VERSCHLUSSPFRPFEN D.45	BOUCHON FERMETURE D.45	TAPON CLAUSURA D.45
00553015	TAPPO NERO D.38	PLUG	VERSCHLUSSPFRPFEN	BOUCHON FERMETURE	TAPON CLAUSURA
00553410	DADO AUTOFRENANTE M10X1,25	SELF LOCKING NUT M10X1,25 980V	SELBSTSP.MUTT. M10X1,25 980-V	ECROU AUTOBL. M10X1,25 980-V	DADO AUTOBL. M10X1,25 980-V
00553412	DADO AUTOFRENANTE M12X1,25	SELF LOCKING NUT M12X1,25 980V	SELBSTSP.MUTT. M12X1,25 980-V	ECROU AUTOBL. M12X1,25 980-V	DADO AUTOBL. M12X1,25 980-V
00553596	DADO AUTOBLOCCANTE M8X1,25	SELF LOCKING NUT M8X1,25	SELBSTSP.MUTT. M8X1,25	ECROU AUTOBL. M8X1,25	DADO AUTOBL. M8X1,25
00554504	RONDELLA GROWER	GROWER WASHER D.10	SCHEIBE GROWER D.10	RONDELLE GROWER D.10	ARANDELA GROWER D.10
00554505	RONDELLA GROWER D.12	GROWER WASHER D.12	SCHEIBE GROWER D.12	RONDELLE GROWER D.12	ARANDELA GROWER D.12
00555206	ANELLO SEEGER D.40 UNI 7435	SEEGER RING D.40	SEEGERRING D.40	BAGUE SEEGER D.40	ANILLO SEEGER D.40
00555309	INGRASSATORE 1/4 GAS	GREASE NIPPLE 1/4	SCHMIERBUCHSE 1/4	GRAISSEUR 1/4	ENGRASADOR 1/4
00557931	CUSCINETTO 6208 2RS	BEARING 6208 SEE	LAGER 6208 SEE	ROULEMENT 6208 SEE	COJINETE 6208 SEE
26100631	CAVALLOTTO BLOCC.	STIRRUP SOIL SCRAPER	ABSTREIFER VERBINDUNG	ATTELAGE DECROTTOIR	ATAQUE RASQUETTA
27100539	PIASTRINA RASCHIATERRA	SCRETTCHING PLATE	ABSTREIFER PLATTE	PLAT DU DECROTTOIR	PLACA RASQUETA
28100458	FIANCATA RULLO DX (SPEC.)	ROLLER SIDE PANEL	WALZENSEITENWAND	COTE ROULEAU	FLANCO RODILLO
28100459	FIANCATA RULLO SX (SPEC.)	ROLLER SIDE PANEL	WALZENSEITENWAND	COTE ROULEAU	FLANCO RODILLO
28125462	TRAVE SUPP.RASCHIAT. 2500	BEAM 2500	HAUPTTRAEGER 2500	POUTRE 2500	VIGA 2500
28125463	TRAVE RASCHIATERRA 2500	SOIL SCRAPER FRAME 250	ABSTREIFERRAHMEN 250	CHASSIS ATT. DECROTTOIR 250	TELAR ATAQUE RASQUETA 250
28130462	TRAVE SUPP.RASCHIAT. 3000	BEAM 3000	HAUPTTRAEGER 3000	POUTRE 3000	VIGA 3000
28130463	TRAVE RASCHIATERRA 3000	SOIL SCRAPER FRAME 300	ABSTREIFERRAHMEN 300	CHASSIS ATT. DECROTTOIR 300	TELAR ATAQUE RASQUETA 300
36200190	SUPPORTO RASCHIATERRA 2 RINFOR.	DOUBLE SOIL SCRAPER SUPPORT	DOPPPEL ABSTREIFER HALTERUNG	SUPPORT DECROTTOIR DOUPLE	SOPORTE RASQUETA DOBLA
36200191	SUPPORTO RASCHIATERRA 3 RINFOR.	TRIPLE SOIL SCRAPER SUPPORT	DRITTE ABSTREIFER HALTERUNG	SUPPORT DECROTTOIR TRIPLE	SUPORTE RASQUETA TRIPLA
36200452	PIASTRINA	PLATE	PLATTE	PLAQUETTE	PLAQUITA
36200655	SUPPORTO RASCHIATERRA TRIPLO	TRIPLE SOIL SCRAPER SUPPORT	DRITTE ABSTREIFER HALTERUNG	SUPPORT DECROTTOIR TRIPLE	SUPORTE RASQUETA TRIPLA
36200659	SUPPORTO RASCHIATERRA DOPPIO	DOUBLE SOIL SCRAPER SUPPORT	DOPPPEL ABSTREIFER HALTERUNG	SUPPORT DECROTTOIR DOUPLE	SOPORTE RASQUETA DOBLA
36225338	ROTORE RULLO SPIROPACK. D.450 2500	SPIRAL ROTOR D.450 2500	SPIROPACKERWALZE D.450 2500	ROTOR SPIROPACKER D.450 2500	ROTOR SPIROPACKER D.450 2500
36225347	ROTORE SPIROPACKER D.500 2500	D.500 SPIROLLER ROTOR 2500	SPIROPACKERWALZE D.500 2500	ROTOR SPIROPACKER D.500 2500	ROTOR SPIROPACKER D.500 2500
36225571	ROTORE RULLO PACKER D.450 2500	PACKER ROLLER ROTOR 2500 D450	PACKERWALZEROTOR 2500 D450	ROTOR ROULEAU PACKER 2500 D450	ROTOR RODILLO PACKER 2500 D450
36225573	ROTORE RULLO PACKER D.500 2500	PACKER ROLLER ROTOR 2500 D500	PACKERWALZEROTOR 2500 D500	ROTOR ROULEAU PACKER 2500 D500	ROTOR RODILLO PACKER 2500 D500
36225592	ROTORE RULLO GABBIA 2500	CAGE ROLLER ROTOR 2500	STABWALZEROTOR 2500	ROTOR ROULEAU A CAGE 2500	ROTOR RODILLO A BARRAS 2500
36230338	ROTORE SPIROPACKER D.450 3000	SPIRAL ROTOR D.450 3000	SPIROPACKERWALZE D.450 3000	ROTOR SPIROPACKER D.450 3000	ROTOR SPIROPACKER D.450 3000
36230347	ROTORE SPIROPACKER D.500 3000	D.500 SPIROLLER ROTOR 3000	SPIROPACKERWALZE D.500 3000	ROTOR SPIROPACKER D.500 3000	ROTOR SPIROPACKER D.500 3000
36230571	ROTORE RULLO PACKER D.450 3000	PACKER ROLLER ROTOR 3000 D450	PACKERWALZEROTOR 3000 D450	ROTOR ROULEAU PACKER 3000 D450	ROTOR RODILLO PACKER 3000 D450
36230573	ROTORE RULLO PACKER D.500 3000	PACKER ROLLER ROTOR 3000 D500	PACKERWALZEROTOR 3000 D500	ROTOR ROULEAU PACKER 3000 D500	ROTOR RODILLO PACKER 3000 D500
36230592	ROTORE RULLO GABBIA 3000	CAGE ROLLER ROTOR 3000	STABWALZEROTOR 3000	ROTOR ROULEAU A CAGE 3000	ROTOR RODILLO A BARRAS 3000
38100906	MOZZO ROTORE RULLO	PIN ROTOR ROLLER	ROTORBOLZEN WALZE	GOUJON ROTOR ROULEAU	PERNO ROTOR RODILLO
38100907	SUPPORTO COMPLETO	COMPLETE ROLLER SUPPORT	KOMPLETTE WALZEHALTER	SUPPORT ROULEAU COMPLET	SOPORTE RODILLO COMPLETO
38100990	GUARNIZIONE ELASTICA	GASKET	DICHTUNG	JOINT	JUNTA
38100992	FLANGIA PORTA CUSCINETTO	BEARING SUPPORT FLANGE	LAGERFLANSCH	FLASQUE SUPPORT ROULEMENT	BRIDA SOPORTE COJINETE
38125697	ROTORE RULLO GABBIA D.450	CAGE ROLLER ROTOR D.450	STABWALZEROTOR D.450	ROTOR ROULEAU A CAGE D.450	ROTOR RODILLO A BARRAS D.450
38130697	ROTORE RULLO GABBIA D.450	CAGE ROLLER ROTOR D.450	STABWALZEROTOR D.450	ROTOR ROULEAU A CAGE D.450	ROTOR RODILLO A BARRAS D.450
48000307	ANELLO RINFORZO SEEGER	SEEGER STIFFENER RING	SEEGER RING	ANNEAU DE RENFORCEMENT SEEGER	ANILLO REFUERZO SEEGER
66100603	PIATTO DISTANZIALE	SPACER	DISTANZSTUECK	ENTRETOISE	DISTANCIADOR
66100618	STAFFA CERNIERA RULLO	HINGE STIRRUP	SCHARNIERBUEGEL	ETRIER CHARNIERE	ESTRIBO CHARNELA
66100661	FIANCATA RULLO SX	ROLLER SIDE PANEL	WALZENSEITENWAND	COTE ROULEAU	FLANCO RODILLO
66100662	FIANCATA RULLO DX	ROLLER SIDE PANEL	WALZENSEITENWAND	COTE ROULEAU	FLANCO RODILLO
66125601	TRAVE RINFORZO RULLO 250	BEAM 250	HAUPTTRAEGER 250	POUTRE 250	VIGA 250
66130601	TRAVE RINFORZO RULLO 300	BEAM 300	HAUPTTRAEGER 300	POUTRE 300	VIGA 300



00551001

36200817
36200761

00552247
00554154
00553595
00555425
00552267

00552317
00552317

00551119

00552259
00555511
37100537

00552251
00552253

58100638

00553543
36200895

00551035

66100660 SX
66100659 DX

00555511
37100537
00551583

66100665

36200820
36200837

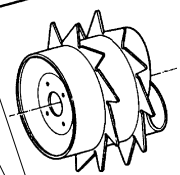
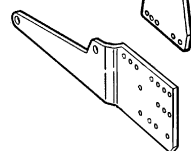
58100638

00555511
66100635
00553416

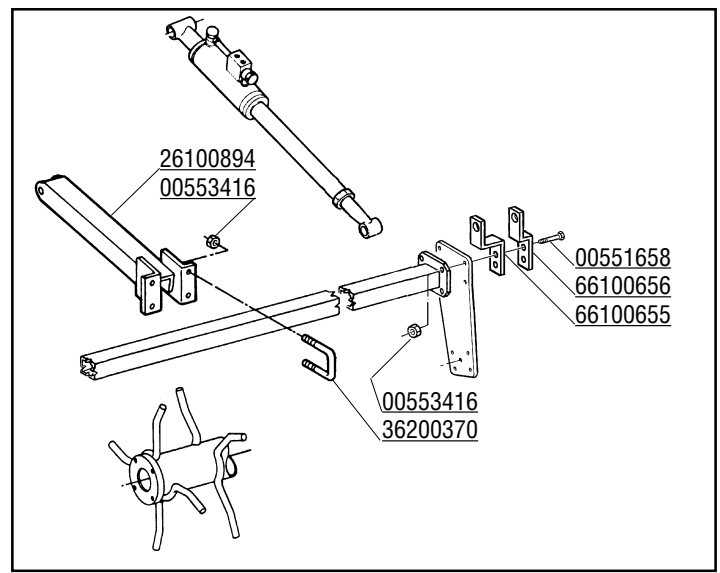
37100537

66100635
00553416

66100654
00551699



66100654
00551699

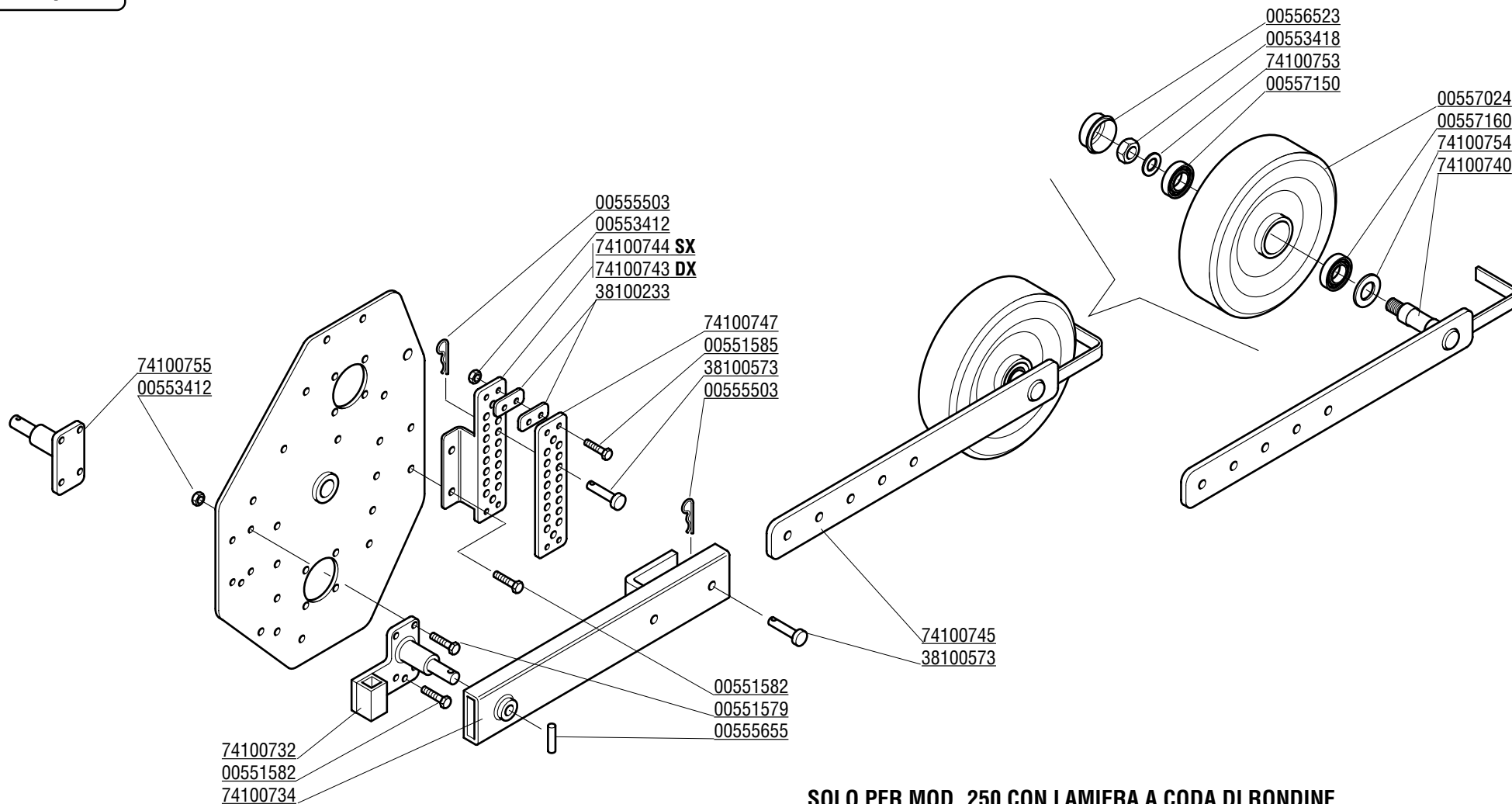


26100894
00553416

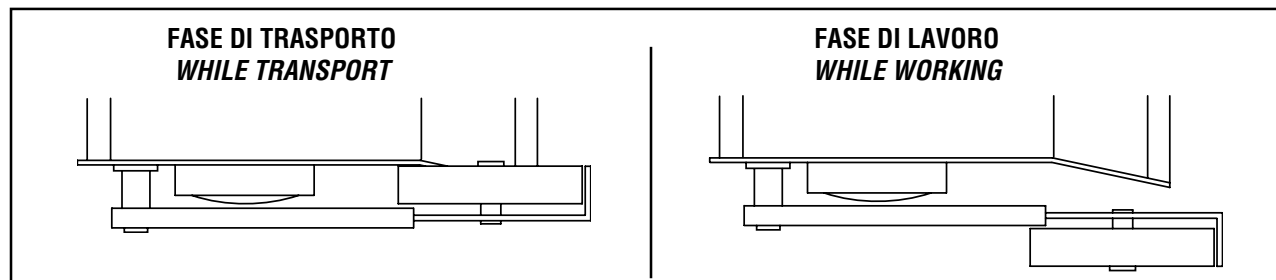
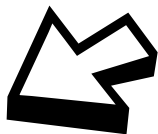
00551658
66100656
66100655

00553416
36200370

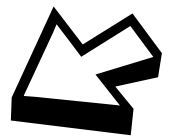
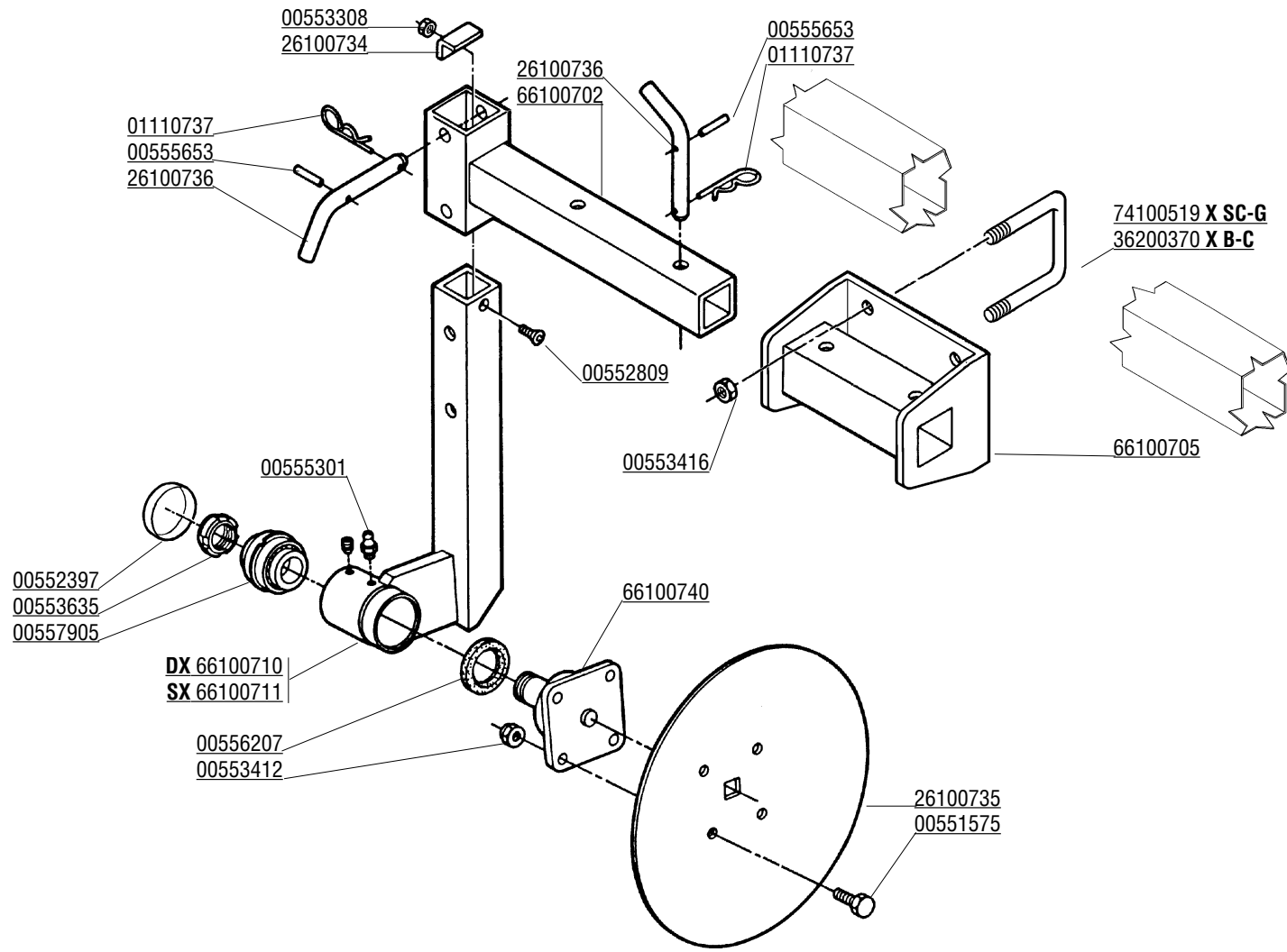
CODICE	DESCRIZIONE	DESCRIPTION	BENENNUNG	DESCRIPTION	DESCRIPCION
00551001	SERIE GUARNIZIONI MARTINETTO 36200736	GASKET SET (36200736)	DICHTUNGSSATZ (36200736)	SERIE JOINTS (36200736)	SERIE JUNTAS (36200736)
00551035	VALVOLA DI BLOCCO	AUTOMATIC LOCKING VALVE	AUTOM. VENTIL	SOUPAPE D'ARRET AUTOMATIQUE	VALVULA DE CIERRE AUTOMATICA
00551119	VITE TE. 8G. M6X1X50 UNI 5739	BOLT M6X50	SCHRAUBE M6X50	VIS M6X50	TORNILLO M6X50
00551583	VITE TE. 8G. M12X1,25X40 UNI 5738	BOLT M12X1,25X40	SCHRAUBE M12X1,25X40	VIS M12X1,25X40	TORNILLO M12X1,25X40
00551658	VITE TE. 8G. M16X1,5X80 UNI 5738	BOLT M16X1,5X80	SCHRAUBE M16X1,5X80	VIS M16X1,5X80	TORNILLO M16X1,5X80
00551699	VITE TE. 8G. M16X1,5X150 UNI 5738	BOLT M16X1,5X150	SCHRAUBE M16X1,5X150	VIS M16X1,5X150	TORNILLO M16X1,5X150
00552247	NIPLES 1/4" GAS	NIPLE 1/4"GAS	NIPLE 1/4"GAS	NIPLE 1/4"GAS	NIPLE 1/4"GAS
00552251	NIPPLO 3/8" GAS	NIPLE 3/8" GAS	NIPLE 3/8" GAS	NIPLE 3/8" GAS	NIPLE 3/8" GAS
00552253	GUARNIZIONE RAME 3/8" GAS	COPPER WASHER 3/8" GAS	KUPFERSCHEIBE 3/8" GAS	RONDELLE CUIVRE 3/8" GAS	ARANDELA 3/8 GAS
00552259	RACCORDO A T DA 1/4" GAS	T CONNECTION 1/4"	T VERBINDUNG 1/4"	CONNECTION A T 1/4"	JUNTURA A T 1/4"
00552267	ADATTATORE A 90 ORIENT. 1/4" GAS	90° ADAPTOR	PASSTUECK 90°	ADAPTEUR 90°	ADAPTADOR 90°
00552317	TUBO FLESSIBILE 1/4" L.2100	HYDRAULIC TUBE L.2100	HYDRAUL. ROHR L.2100	TUBE HYDRAUL. L.2100	TUBO HYDRAULICO L.2100
00553416	DADO AUTOFRENANTE M16X1,5	SELF LOCKING NUT M16X1,5 980V	SELBSTSP.MUTT. M16X1,5 980-V	ECROU AUTOBL. M16X1,5 980-V	DADO AUTOBL. M16X1,5 980-V
00553543	DADO ES. M27X2 UNI5588-65 ZPG	NUT M27X2	MUTTER M27X2	ECROU M27X2	DADO M27X2
00553595	DADO AUTOBLOCCANTE M6 UNI 7473	SELF LOCKING NUT M6	SELBSTSPERR.MUTTER M6	ECROU AUTOBL. M6	DADO AUTOBL. M6
00554154	RONDELLA RAME D.14	WASHER 14	KUPFERSCHEIBE 14	RONDELLE CUIVRE D. 14	ARANDELA 14
00555425	DIVISORE DI FLUSSO	FLOW DIVISOR	OELVERTEILER	DIVISEUR DE FLUX	DIVISOR DE FLUJO
00555511	COPIGLIA A SCATTO D.11	SPLIT PIN D.11	SPLINT D.11	GOUPILLE D.11	RODETE D.11
26100894	COLLEGAMENTO CENTRALE	CENTRAL CONNECTION	MITTELVERBINDUNG	CONNECTION CENTRAL	COLIGAMIENTO CENTRAL
36200370	CAVALLOTTO	STIRRUP	ANSCHLUSS	ATTELAGE	ATAQUE
36200761	TUBO IDRAULICO MARTINETTI LATERALI	HYDRAULIC TUBE	HYDRAUL. ROHR	TUBE HYDRAUL.	TUBO HYDRAULICO
36200817	TUBO IDRAULICO MARTINETTO LATERALE	HYDRAULIC TUBE	HYDRAUL. ROHR	TUBE HYDRAUL.	TUBO HYDRAULICO
36200820	MARTINETTO REGOLAZIONE RULLO	HAND JACK ASSY	KOMPL. SPINDELVERSTELLUNG	VERIN COMPL.	MARTINETE COMPL.
36200837	MARTINETTO REGOLAZIONE RULLO	MECHANICAL ROLLER ADJUSTER	MECHANISCHE SPINDELVERSTELLUNG	MANIVELLE MECHANIC REGL.ROUL.	GATO MECHANICO REG.RODILLO
36200895	PROLUNGA MARTINETTO	ROD EXTENSION	RAHMEN	RALLONGE TIGE	PROLONGA
37100537	PERNO D.22	PIN D.22	BOLZEN D.22	GOUJON D.22	PERNO D.22
58100638	MARTINETTO REGOLAZIONE RULLO	HYDRAULIQUE ROLLER ADJUSTER	HYDRAUL.SPINDELVERSTELLUNG	MANIVELLE HYDRAULIQUE REG.ROUL	GATO HYDRAULICO REG.RODILLO
66100635	ORECCHIA ATTACCO MARTINETTO	STIRRUP LINKAGE	BUEGELLINK	ATTELAGE ETRIER	ESTRIBO ATAQUE
66100654	STAFFA PER TUBO DA 100	CONNECTION	AERBINDUNG	ATTELAGE	ATAQUE
66100655	STAFFA INTERNA	STIRRUP	VERBINDUNGSBUEGEL	ETRIER	ESTRIBO
66100656	STAFFA ESTERNA	STIRRUP	VERBINDUNGSBUEGEL	ETRIER	ESTRIBO
66100659	STAFFA DX ATTACCO MARTINETTO	RIGHT STIRRUP	RECHTE BUGEL	ETROITE DROITE	ABRAZADERA DERECHA
66100660	STAFFA SX ATTACCO MARTINETTO	LEFT STIRRUP	LINK BUGEL	ETRIER GAUCHE	ABRAZADERA ISQUIERDA
66100665	PIATTO ESTERNO ATT. MARTINETTO	STIRRUP	VERBINDUNGSBUEGEL	ETRIER	ESTRIBO



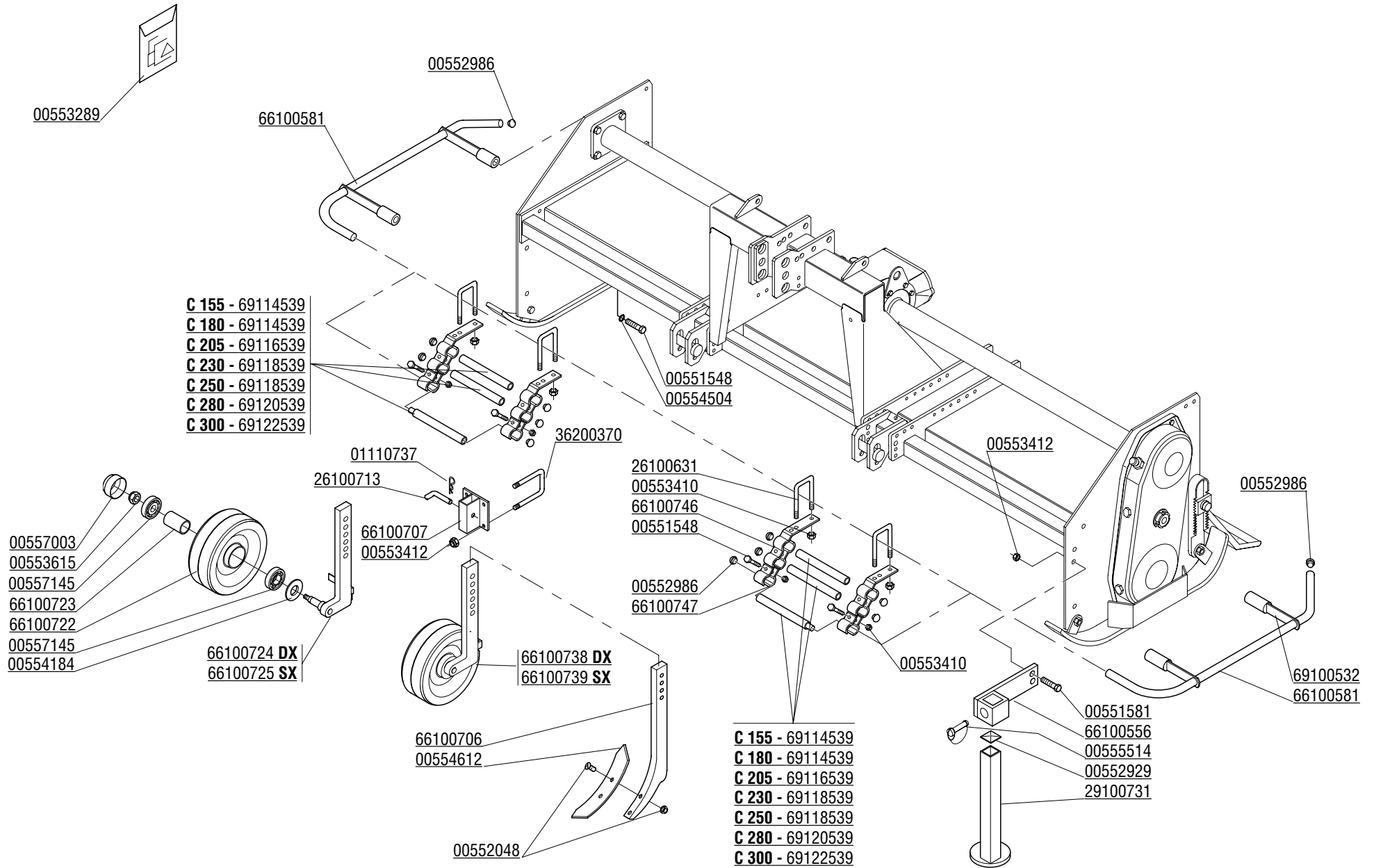
SOLO PER MOD. 250 CON LAMIERA A CODA DI RONDINE
ONLY FOR SIZE 250 WITH BONNET FOR SKID VERSION



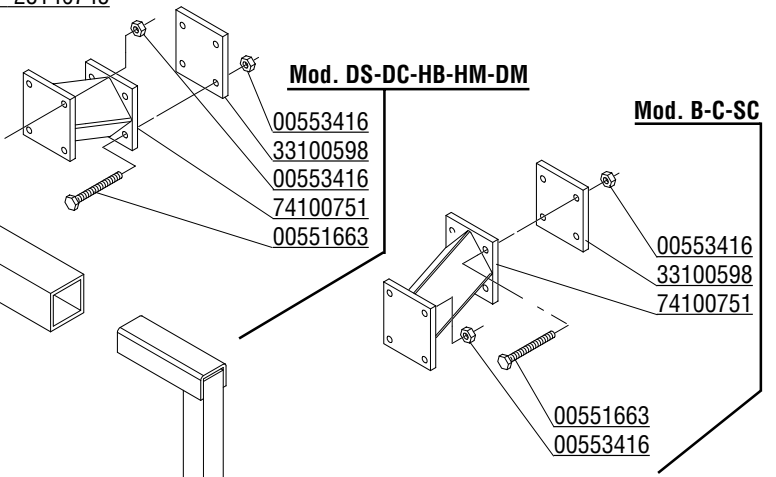
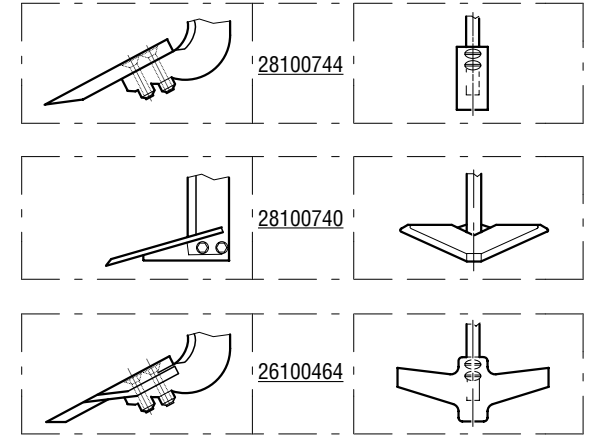
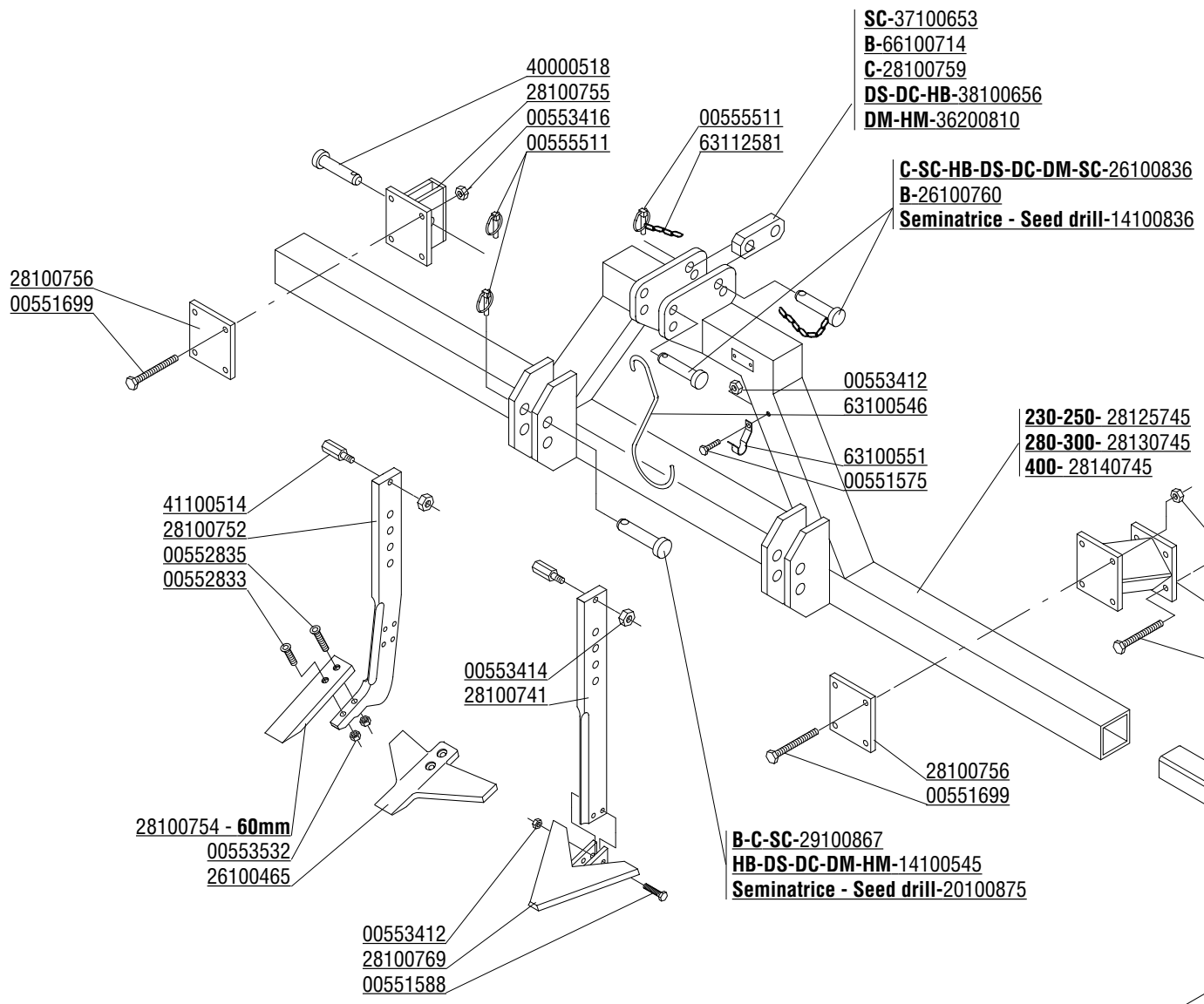
CODICE	DESCRIZIONE	DESCRIPTION	BENENNUNG	DESCRIPTION	DESCRIPCION
00551579	VITE M12X45X1,25 ZGP 5738	BOLT M 12X1,25X45	SCHRAUBE M 12X1,25X45	VIS M 12X1,25X45	TORNILLO M 12X1,25X45
00551582	VITE TE.8G.M12X1,25X35 UNI 5740	BOLT M 12X1,25X35	SCHRAUBE M 12X1,25X35	VIS M 12X1,25X35	TORNILLO M 12X1,25X35
00551585	VITE TE.8G.M12X1,25X50 UNI 5738	BOLT M 12X1,25X50	SCHRAUBE M 12X1,25X50	VIS M 12X1,25X50	TORNILLO M 12X1,25X50
00553412	DADO AUTOFRENANTE M12X1,25	SELF LOCKING NUT M12X1,25 980V	SELBSTSP.MUTT. M12X1,25 980-V	ECROU AUTOBL. M12X1,25 980-V	DADO AUTOBL. M12X1,25 980-V
00553418	DADO AUTOFRENANTE M18X1,5	SELF LOCKING NUT M18X1,5 980V	SELBSTSP.MUTT. M18X1,5 980-V	ECROU AUTOBL. M18X1,5 980-V	DADO AUTOBL. M18X1,5 980-V
00555503	COPIGLIA A MOLLA 5X100	SPLIT PIN 5X100	SPLINT 5X100	GROUPILLE 5X100	PASADOR 5X100
00555655	SPINA ELASTICA 6X40 UNI 6873	ELASTIC PIN 6X40	SPANNHUELSE 6X40	GOUJON ELASTIQUE 6X40	PASADOR 6X40
00556523	CALOTTA CHIUSURA	COVER	DECKEL	COUVERCLE	TAPA
00557024	RUOTA D.500X104	WHEEL D.500X104	RAD D.500X104	ROUE D.500X104	RUEDA D.500X104
00557150	CUSCINETTO 6207	BEARING 6207	LAGER 6207	ROULEMENT 6207	COJINETE 6207
00557160	CUSCINETTO 62207 2RS	BEARING 62207 2RS	LAGER 62207 2RS	ROULEMENT 62207 2RS	COJINETE 62207 2RS
38100233	PIATTO	PLATE	PLATTE	PLAT	PLATO
38100573	PERNO	PIN	BOLZEN	GOUJON	PERNO
74100732	SUPPORTO BRACCIO RUOTA L.T.	LEFT COMP. WHEEL SUPPORT	KOMP. RAD LINKS HALTER	SUPPORT RUE COMP. GAUCHE	SOPORTE RUEDA COMP. IZQUIERDA
74100734	BRACCIO ANTERIORE RUOTA	WHEELARM	RADSTANGE	BRAS RUE	BRAZO RUEDA COMP.
74100740	PIATTO POST.	PLATE	PLATTE	PLAT	PLATO
74100743	REGOLAZIONE RUOTA	WHEEL ADJUSTMENT	REGULACION DE LA RUEDA	REGLAGE DE RUE	RADER REGULIERUNG
74100744	REGOLAZIONE RUOTA	WHEEL ADJUSTMENT	REGULACION DE LA RUEDA	REGLAGE DE RUE	RADER REGULIERUNG
74100745	ASSIEME MONTAGGIO RUOTA	COMP.WHEEL	KOMP.RAD	RUE COMP.	RUEDA COMP.
74100747	PIATTO FORATO	PLATE	PLATTE	PLAT	PLATO
74100753	ROSETTA 20X55X5	PLANE WASHER 20X55X5	SCHEIBE 20X55X5	RONDELLE 20X55X5	ARANDELA 20X55X5
74100754	ROSETTA 36X71X5	PLANE WASHER 36X71X5	SCHEIBE 36X71X5	RONDELLE 36X71X5	ARANDELA 36X71X5
74100755	SUPPORTO BRACCIO RUOTA L.E.	RIGHT COMP. WHEEL SUPPORT	KOMP. RAD RECHTS HALTER	SUPPORT RUE COMP. DROITE	SOPORTE RUEDA COMP. DERECHA



CODICE	DESCRIZIONE	DESCRIPTION	BENENNUNG	DESCRIPTION	DESCRIPCION
00551575	VITE M12X1,25X25 5740 8.8 ZG	BOLT M12X1,25X25	SCHRAUBE M12X1,25X25	VIS M12X1,25X25	TORNILLO M12X1,25X25
00552397	TAPPO DI CHIUSURA D.68X10	COVER D.68X10	DECKEL D.68X10	COUVERCLE D.68X10	TAPA D.68X10
00552809	VITE TSPEI M8X20 UNI5933	BOLT M8X20	SCHRAUBE M8X20	VIS M8X20	TORNILLO M8X20
00553308	DADO AUTOFRENANTE M8X1,25 USM8 980-V	SELF LOCKING NUT M8X1,25 980V	SELBSTSP. MUTT. M8X1,25 980-V	ECROU AUTOBL. M8X1,25 980-V	DADO AUTOBL. M8X1,25 980-V
00553412	DADO AUTOFRENANTE M12X1,25 USM8	SELF LOCKING NUT M12X1,25 980V	SELBSTSP. MUTT. M12X1,25 980-V	ECROU AUTOBL. M12X1,25 980-V	DADO AUTOBL. M12X1,25 980-V
00553416	DADO AUTOFRENANTE M16X1,5	SELF LOCKING NUT M16X1,5 980V	SELBSTSP. MUTT. M16X1,5 980-V	ECROU AUTOBL. M16X1,5 980-V	DADO AUTOBL. M16X1,5 980-V
00553636	GHIERA M35X1,5 GUP AUTOBLOCCANTE	SELF LOCKING NUT M30X1,5	SELBSTSP. NUTMUTTER M35X1,5	COLLIER AUTOBL. M35X1,5	VIOLA AUTOBL. M30X1,5
00555301	INGRASSATORE M6X1 DIRITTO A/1	GREASE NIPPLE M6X1	SCHMIERERBUCHSE M6X1	GRAISSEUR M6X1	ENGRASADOR M6X1
00555653	SPINA ELASTICA 6X36 SPIROL UNI 6875	ELASTIC PIN 6X36	SPANNHUELSE 6X36	GOUJON ELASTIQUE 6X36	ESPINA ELASTICA 6X36
00556207	PARAOLIO 50X65X8 BABSL	OIL SEAL 50X65X8	OELABDICHTUNG 50X65X8	PARE-HUILE 50X65X8	PARA-ACEITE 50X65X8
00557905	CUSCINETTO KIT	BEARING SET	LAGERSATZ	KIT ROULEMENT	KIT COJINETE
01110737	COPIGLIA A MOLLA	SPLIT PIN 4X80	SPLINT 4X80	COUPILLE 4X80	RODETE 4X80
26100734	FERMO DI SICUREZZA	LOCK	BLOCKIERUNG	ARRET	PARADO
26100735	VOMERINO A DISCO	DISC PLOW	SEITLICHE SCHEIBE	SOC	REJA
26100736	PERNO VOMERINO	PIN	BOLZEN/BEFESTIGUNG SCHEIBE	GOUJONS DE FIXATION	PERNO
36200370	CAVALLOTTO	STIRRUP	ANSCHLUSS	ATELAGE	ATAQUE
66100702	SUPPORTO X VOMERINI	ADJUSTER	REGULIERUNG	REGISTRE	REGISTRO
66100705	SUPPORTO VOMERINI	SUPPORT	HALTER	SUPPORT	SOPORTE
66100710	BRACCIO SUPPORTO VOMERINO DX	RIGHT PLOUGHSHARE SUPPORT	SCHEIBENHALTER RECHTS	SUPPORT SOC DROIT	REJA DERECHO
66100711	BRACCIO SUPPORTO VOMERINO SX	LEFT PLOUGHSHARE SUPPORT	SCHEIBENHALTER LINKS	SUPPORTO SOC GAUCHE	REJA IZQUIERDO
66100740	MOZZO PER VOMERINO	HUB	NABE	MOYEU	CUBO
74100519	CAVALLOTTO M16 l=120 L=115 ZG	STIRRUP	ANSCHLUSS	ATELAGE	ATAQUE

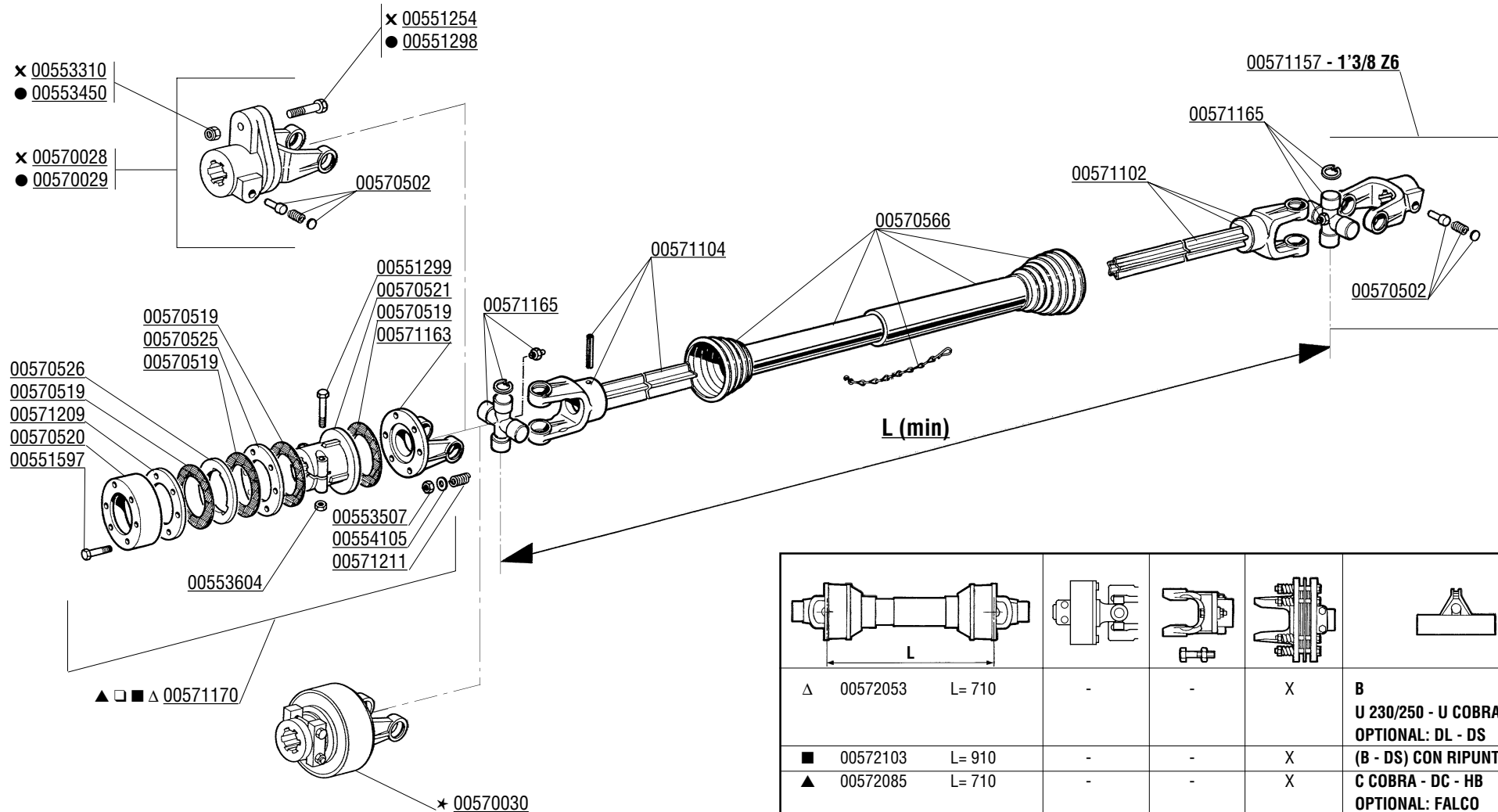


CODICE	DESCRIZIONE	DESCRIPTION	BENENNUNG	DESCRIPTION	DESCRIPCION
00551548	VITE M10X1,25X 30 5740 8.8 ZG	BOLT M 10X1,25X30	SCHRAUBE M 10X1,25X30	VIS M 10X1,25X30	TORNILLO M 10X1,25X30
00551581	VITE TE.8G.M12X1,25X30 UNI 5740	BOLT M 12X1,25X30	SCHRAUBE M 12X1,25X30	VIS M 12X1,25X30	TORNILLO M 12X1,25X30
00552048	VITE M10 X1,5 X50 5933 8.8 ZG	COMPLETE BOLT	KOMPLETTE SCHRAUBEE	VIS COMPLETE	TORNILLO COMPLETE
00552929	TAPPO	PLUG	VERSCHLUSSPFROPFEN	BOUCHON FERMETURE	TAPONCLAUSURA
00552986	TAPPO	PLUG	VERSCHLUSSPFROPFEN	BOUCHON FERMETURE	TAPON CLAUSURA
00553289	SERIE ETICHETTE SICUREZZA	SECURITY LABELS	SICHERUNG AUFKLEBER	ETIQUETTES DE SECURITE	CALCOMANIA DE PELIGRO
00553410	DADO AUTOFREN. M10X1,25	SELF LOCKING NUT M10X1,25 980V	SELBSTSP.MUTT. M10X1,25 980-V	ECROU AUTOBL. M10X1,25 980-V	DADO AUTOBL. M10X1,25 980-V
00553412	DADO AUTOFREN. M12X1,25 USM8	SELF LOCKING NUT M12X1,25 980V	SELBSTSP.MUTT. M12X1,25 980-V	ECROU AUTOBL. M12X1,25 980-V	DADO AUTOBL. M12X1,25 980-V
00553615	DADO AUTOBLOCC. M18X1,5 UNI 7473	SELF LOCKING NUT M18X1,5	SELBSTSPERR.MUTTER M18X1,5	ECROU AUTOBL. M18X1,5	DADO AUTOBL. M18X1,5
00554184	RONDELLA PIANA D.27 UNI 6592	WASHER	SCHEIBE	RONDELLE	ARANDELA
00554504	RONDELLA GROWER	GROWER WASHER D.10	SCHEIBE GROWER D.10	RONDELLE GROWER D.10	ARANDELA GROWER D.10
00554612	VOMERINO REVERSIBILE	PLOUGHSHARE	PFLUGSCHAR	SOC	REJA
00555514	SPINOTTO	SPLIT PIN	BOLZEN	GOUPILLE	PERNO
00557003	CALOTTA	COVER	DECKEL	COUVERCLE	TAPA
00557145	CUSCINETTO 6205 2RS	BEARING 6205 2RS	LAGER 6205 2RS	ROULEMENT 6205 2RS	COJINETE 6205 2RS
01110737	COPIGLIA A MOLLA	SPLIT PIN 4X80	SPLINT 4X80	COUPILLE 4X80	RODETE 4X80
26100631	CAVALLOTTO BLOCC.	STIRRUP SOIL SCRAPER	ABSTREIFER VERBINDUNG	ATTELAGE DECROTTOIR	ATAQUE RASQUETTA
26100713	PERNO	WHEEL ADJUSTER PIN	BOLZEN	GOUJON	PERNO
29100731	PIEDINO	SUPPORT	FRASE STANDER	SUPPORT FRAISE	SOPORTE FRESADORA
36200370	CAVALLOTTO	STIRRUP	ANSCHLUSS	ATTELAGE	ATAQUE
66100556	SUPPORTO PIEDINO	SUPPORT	HALTER	SUPPORT	SOPORTE
66100581	TUBO PROTEZIONE	PROTECTION ASSY	KOMPL. SCHUTZ	PROTECTION COMPL.	PROTECCION COMPL.
66100706	ANCORA PER ROMPIRACCI	TOOTH FOR TRACK ERADICATOR	UNTERGRUNDLOCKERER	POINTE POUR DENTS EFFACEUSE	PUNTA PARA BORROHUELLA
66100707	SUPPORTO ANCORA	SUPPORT	HALTER	SUPPORT	SOPORTE
66100722	RUOTA D. 320 X 135	WHEEL	RAD	ROUE	RUEDA
66100723	DISTANZIALE CUSCINETTI	SPACER	DISTANZSTUECK	ENTRETOISE	DISTANCIADOR
66100724	ATTACCO RUOTA DX	RH WHEELARM	RADSTANGE RECHTS	BRAS RUE DROITE	BRAZO RUEDA COMP.DERECHA
66100725	ATTACCO RUOTA SX	LH WHEELARM	RAD STANGE LINKS	BRAS RUE GAUCHE	BRAZO RUEDA COMP.ISQUIERDA
66100738	RUOTA ANTERIORE DX CPL.	WHEEL RIGHT	RAD RECHTS	ROUE DROITE	RUEDA DERECHA
66100739	RUOTA ANTERIORE SX CPL.	WHEEL LEFT	RAD LINKS	ROUE GAUCHE	RUEDA IZQUIERDA
66100746	ATTACCO PROTEZIONE ANTER.	FRONT PROTECTION FASTEN.	VORDERE SCHUTZVERBINDUNG	ATTELAGE ANTERIEUR	ATAQUE PROTECCION ANTERIOR
66100747	STAFFA PROTEZ. ANTERIORE	U BOLT	U BOLZEN	BLOCAJE	BLOQUEO
69100532	SUPPORTO PROTEZIONE	PROTECTION SUPPORT	SCHUTZHALTER	SUPPORT PROTECTION	SOPORTE PROTECCION
69114539	TUBO L350	REAR GUARD	HINTERE VORSCHUETZTUNG	PROTECTION ARRIERE	PROTECCION POSTERIOR
69116539	TUBO L500	REAR GUARD	HINTERE VORSCHUETZTUNG	PROTECTION ARRIERE	PROTECCION POSTERIOR
69118539	TUBO L600	REAR GUARD	HINTERE VORSCHUETZTUNG	PROTECTION ARRIERE	PROTECCION POSTERIOR
69120539	TUBO L=850	REAR GUARD	HINTERE VORSCHUETZTUNG	PROTECTION ARRIERE	PROTECCION POSTERIOR
69122539	TUBO L950 D=22	REAR GUARD	HINTERE VORSCHUETZTUNG	PROTECTION ARRIERE	PROTECCION POSTERIOR



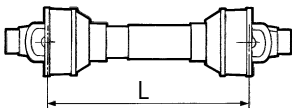

CODICE	DESCRIZIONE	DESCRIPTION	BENENNUNG	DESCRIPTION	DESCRIPCION
00551575	VITE M12X1,25 X 25 5740 8.8 ZG	BOLT M 12X1,25X25	SCHRAUBE M 12X1,25X25	VIS M 12X1,25X25	TORNILLO M 12X1,25X25
00551588	VITE TE.8G.M12X1,25X65 UNI 5738	BOLT M 12X1,25X65	SCHRAUBE M 12X1,25X65	VIS M 12X1,25X65	TORNILLO M 12X1,25X65
00551663	VITE TE.8G.M16X1,5X130 UNI 5738	BOLT M 16X1,5X130	SCHRAUBE M 16X1,5X130	VIS M 16X1,5X130	TORNILLO M 16X1,5X130
00551699	VITE TE.8G.M16X1,5X150 UNI 5738	BOLT M 16X1,5X150	SCHRAUBE M 16X1,5X150	VIS M 16X1,5X150	TORNILLO M 16X1,5X150
00552833	VITE TSPEI M14X70 UNI 5933	BOLT M 14X70	SCHRAUBE M 14X70	VIS M 14X70	TORNILLO M 14X70
00552835	VITE TSPEI M14X80 UNI 5933	BOLT M 14X80	SCHRAUBE M 14X80	VIS M 14X80	TORNILLO M 14X80
00553412	DADO AUTOFRENANTE M12X1,25	SELF LOCKING NUT M12X1,25 980V	SELBSTSP.MUTT. M12X1,25 980-V	ECROU AUTOBL. M12X1,25 980-V	DADO AUTOBL. M12X1,25 980-V
00553414	DADO AUTOFRENANTE M14X1,5	SELF LOCKING NUT M14X1,5 980V	SELBSTSP.MUTT. M14X1,5 980-V	ECROU AUTOBL. M14X1,5 980-V	DADO AUTOBL. M14X1,5 980-V
00553416	DADO AUTOFRENANTE M16X1,5	SELF LOCKING NUT M16X1,5 980V	SELBSTSP.MUTT. M16X1,5 980-V	ECROU AUTOBL. M16X1,5 980-V	DADO AUTOBL. M16X1,5 980-V
00553532	DADO AUTOBLOCCANTE M14	SELF LOCKING NUT M14X1,5	SELBSTSP.MUTT. M14X1,5	ECROU AUTOBL. M14X1,5	DADO AUTOBL. M14X1,5
00555511	COPIGLIA A SCATTO D.11	SPLIT PIN D.11	SPLINT D.11	GOUPILLE D.11	RODETE D.11
14100545	PERNO ATTACCO BARRA	PIN FOR BAR LINKAGE	VERB.BOLZEN SCHUTZHOLM	GOUJON ATTELAGE BARRE	PERNO ATAQUE BARRA
14100836	SPINA COLLEGAMENTO 3° PUNTO	PIN	STIFT	GOUJON	PERNO
20100875	PERNO D.36 L.UTIL.128	PIN	BOLZEN	GOUJON	PERNO
26100464	ANCORA COMPL. DELTA-SCALPELLO	TOOTH ASSY	ZINKE	DENT EXTIRPATRICE COMPLETE	DIENTE COMPLETO
26100465	ANCORA A DELTA (FRANCIA)	TOOTH ASSY	ZINKE	DENT EXTIRPATRICE COMPLETE	DIENTE COMPLETO
26100836	PERNO D.25	PIN	STIFT	GOUJON	PERNO
27100760	PERNO TERZO PUNTO	PIN	BOLZEN	GOUJON	PERNO
28100740	ANCORA COMPLETA A DELTA	TOOTH ASSY	ZINKE	DENT EXTIRPATRICE COMPLETE	DIENTE COMPLETO
28100741	PIATTO ANCORA A DELTA	DELTA ERADICATOR BRACKET	SCHEIBE DELTA VORGRUEB-ZINKEN	PLAT DENTS EXTIRPATRICE DELTA	PLATO BORAHUELLA A DELTA
28100744	ANCORA COMPLETA S.60	TOOTH ASSY	ZINKE	DENT EXTIRPATRICE COMPLETE	DIENTE COMPLETO
28100752	ANCORA PER RIPUNTATORE	TOOTH	ZINKE	DENT	DIENTE
28100754	SCALPELLO PER ANCORA L=60	SUBSOILER BLADE L 60	SCHAR FUER ZINKEN 60	POINTE X DENT SOUSOULEUSE L 60	PUNTA X BORAHUELLA L 60
28100755	SUPPORTO ANCORA	ERADICATOR SUPPORT	VORGRUEBBERZINKEN-HALTER	SUPPORT DENTS EXTIRPATRICES	SOPORTE BORAHUELLA
28100756	PIASTRA PER SUPPORTO ANCORE	SUBSOILER SUPPORT BRACKET	PLATTE F.VORGRUEBBERHALTER	ETRIER X SUPPORT DENT SOUSOUL.	ESTRIBO X SOPORTE BORAHUELLA
28100759	PIATTO COLLEGAMENTO 3° PUNTO	THIRD POINT LINK BRACKET	VERBINDUNGSPLATTE 3 PUNKTBOCK	PLAT LIAISON 3EME POINT	PLATO CONEXION 3°
28100769	ANCORA A DELTA	DELTA SHALE ERADICATOR	DELTA VORGRUEBBERZINKEN	DENTS EXTIRPATRICE A DELTA	BORA HUELLA A DELTA
28100789	SUPPORTO TELAIO	SUBSOILERS FRAME SUPPORT	RAHMENHALTER	SUPPORT CHASSIS DENTS AMEUBLI.	SOPORTE CHASSIS SUBSOLADORES
28125745	TELAIO RIPUNTATORE 2300-2500	2300-2500 SUBSOILERS FRAME	VORGRUEBBERRAHMEN 2300-2500	CHASSIS DENTS AMEUBLISSEUSES	CHASSIS SUSOLADORES 2300-2500
28130745	TELAIO RIPUNTATORE 2800-3000	2800-3000 SUBSOILERS FRAME	VORGRUEBBERRAHMEN 2800-3000	CHASSIS DENTS AMEUBLISSEUSES	CHASSIS SUSOLADORES 2800-3000
28140745	TELAIO RIPUNTATORE 4000	4000 SUBSOILERS FRAME	VORGRUEBBERRAHMEN 4000	CHASSIS DENTS AMEUBLISSEUSES	CHASSIS SUSOLADORES 4000
29100867	PERNO D.28	PIN D.28	BOLZEN D.28	GOUJON D.28	PERNO D.28
33100598	PIASTRA	PLATE	SPERRPLATTE	PLAQUE DE BLOCAGE	PLACA BLOQUEO
36200810	PIATTO COLLEGAMENTO 3° PUNTO	THIRD POINT LINK BRACKET	VERBINDUNGSPLATTE 3 PUNKTBOCK	PLAT LIAISON 3EME POINT	PLATO CONEXION 3°
37100653	PIATTO COLLEGAMENTO 3° PUNTO	THIRD POINT LINK BRACKET	VERBINDUNGSPLATTE 3 PUNKTBOCK	PLAT LIAISON 3EME POINT	PLATO CONEXION 3°
38100656	PIATTO COLLEGAMENTO 3°PUNTO	THIRD POINT LINK BRACKET	VERBINDUNGSPLATTE 3 PUNKTBOCK	PLAT LIAISON 3EME POINT	PLATO CONEXION 3°
40000518	PERNO TERZO PUNTO	PIN	BOLZEN	GOUJON	PERNO
41100514	PERNO	PIN	BOLZEN	GOUJON	PERNO
63100546	GANCIO SOSTEGNO CARDANO	SHAFT HOOK	GELENKWELLE - HACKEN	SUPPORT JOINT	SOPORTE CARDAN
63100551	FERMO GANCIO CARDANO	LOCK	BLOCKIERUNG	ARRET	PARADO
63112581	CATENELLA	CHAIN	KETTE	CHAINE	CADENA
66100714	PIATTO COLLEGAMENTO 3 PUNTO	THIRD POINT LINK BRACKET	VERBINDUNGSPLATTE 3 PUNKTBOCK	PLAT LIAISON 3EME POINT	PLATO CONEXION 3°
74100751	COLLEGAMENTO	CONNECTION	QUERVERBINDUNG	CONNECTION	COLIGAMIENTO

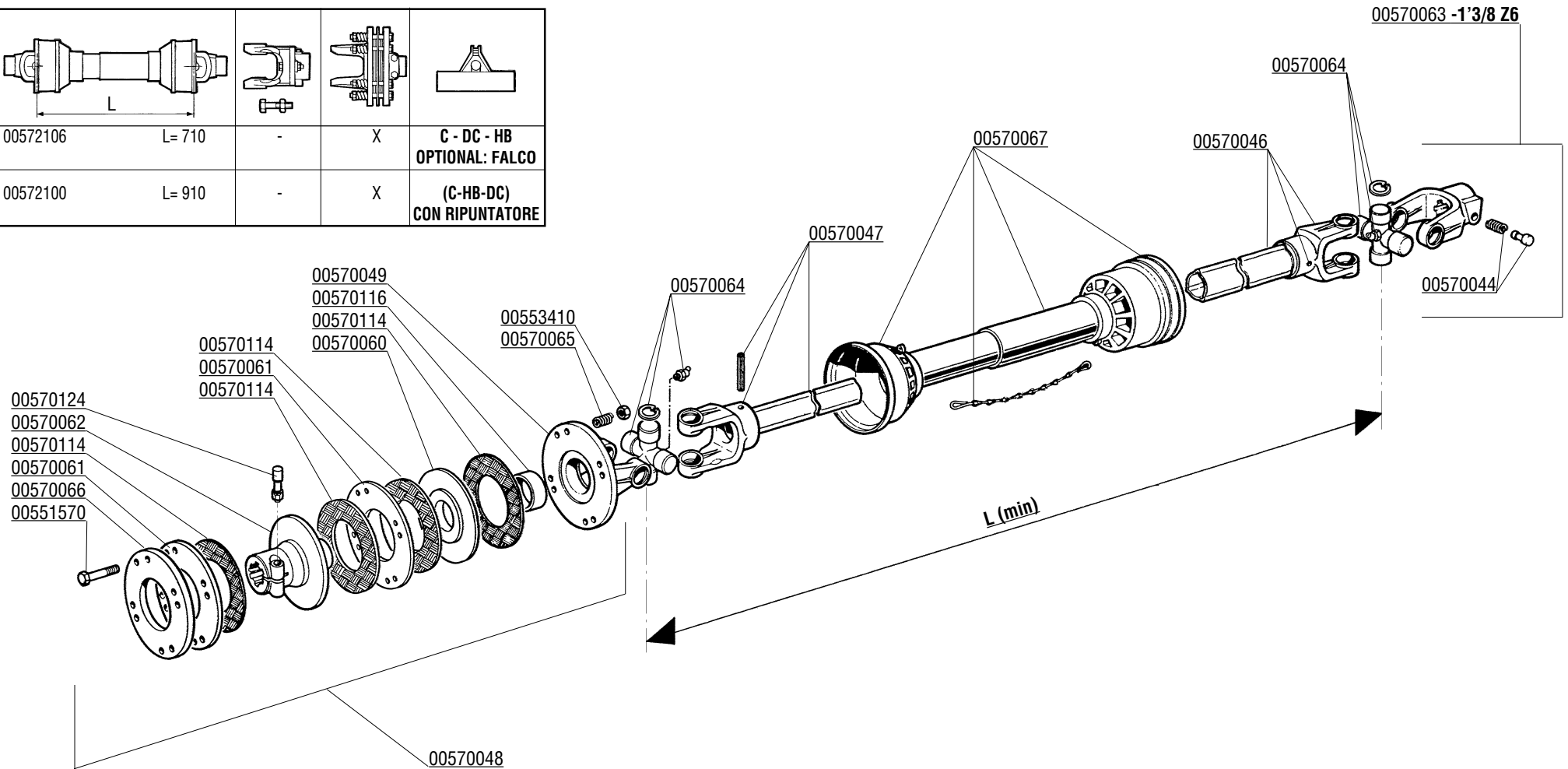
WALTERSCHEID



	00572053	L= 710	-	-	X	B U 230/250 - U COBRA 230/250 OPTIONAL: DL - DS
	00572103	L= 910	-	-	X	(B - DS) CON RIPUNTATORE
	00572085	L= 710	-	-	X	C COBRA - DC - HB OPTIONAL: FALCO
	00572099	L=910	-	-	X	(C COBRA - DC - HB) CON RIPUNTATORE
	00572086	L=760	-	X	-	FALCO - DS
	00572088	L=660	-	X	-	DL
	00572089	L=710	X	-	-	(DC - DS) FRANCIA

CODICE	DESCRIZIONE	DESCRIPTION	BENENNUNG	DESCRIPTION	DESCRIPCION
00551254	VITE TE. 8G. M10X65 UNI5737	BOLT M10X65	SCHRAUBE M10X65	VIS M10X65	TORNILLO M10X65
00551298	VITE TE. 8G. M12X60 UNI5737	BOLT M12X60	SCHRAUBE M12X60	VIS M12X60	TORNILLO M12X60
00551299	VITE TE. 8G. M12X65 UNI5737	BOLT M12X65	SCHRAUBE M12X65	VIS M12X65	TORNILLO M12X65
00551597	VITE TE. 8G. M12X1,25X110 UNI5738	BOLT M12X1,25X110	SCHRAUBE M12X1,25X110	VIS M12X1,25X110	TORNILLO M12X1,25X110
00553310	DADO AUTOFRENANTE M10 USM8 980-V	SELF LOCKING NUT M10X1,5 980-V	SELBSTSP. MUTT. M10X1,5 980-V	ECROU AUTOBL. M10X1,5 980-V	DADO AUTOBL. M10X1,5 980-V
00553450	DADO AUTOFRENANTE M 12X1,75 D980 6S	SELF LOCKING NUT M12X1,75 980V	SIEHE 00553312	ECROU AUTOBL. M12X1,75 980-V	DADO AUTOBL. M12X1,75 980-V
00553507	DADO E. 6S. M12X1,25 UNI5587	NUT M12X1,25	MUTTER M12X1,25	ECROU M12X1,25	DADO M12X1,25
00553604	DADO AUTOBLOCCANTE M12 UNI7473	SELF LOCKING NUT M12	SELBSTSPERR.MUTTER M12	ECROU AUTOBL. M12	DADO AUTOBL. M12
00554105	RONDELLA PIANA D.12 UNI6592	PLANE WASHER D.12	SCHEIBE D.12	RONDELLE D.12	ARANDELA D.12
00570028	LIMITATORE A BULLONE	SHEAR PIN	SCHERSTIFT	LIMITEUR	LIMITADOR
00570029	LIMITATORE A BULLONE	SHEAR PIN	SCHERSTIFT	LIMITEUR	LIMITADOR
00570030	FRIZIONE COMPLETA A CAMME	CLUTCH ASSY	KOMPL. KUPPLUNG	EMBAYAGE COMPL.	FRICCION COMPL.
00570502	PULSANTE COMPLETO	PUSHBUTTON ASSY	DRUCKKNOPF KOMPL.	POUSSOIR COMPL.	PULSADOR COMPL.
00570519	DISCO DI ATTRITO	LINING	KUPPLUNGSCHEIBE	DISQUE DE FROTTEMENT	DISCO FROTAMIENTO
00570520	CALOTTA COPRIFRIZIONE	FRICTION PROTECTION COVER	HAUBE	CALOTTE COUVRE EMBRAYAGE	TAPA EMBRAGUE
00570521	MOZZO SCANALATO	SPLINED HUB	KEILNABE	MOYEU CANNELE	CUBO ACANALADO
00570525	DISCO INTERMEDIO	INTERNAL DISC SERIES	ZWISCHENSCHIEBE SERIE	DISQUE INTERMEDIAIRE	DISCO INTERMEDIO SERIE
00570526	DISCO DI TRASCINAMENTO	DISC	SCHUBBETRIEBSCHIEBE	DISQUE	DISCO ARRASTRE
00570566	PROTEZIONE COMPLETA	PROTECTION ASSY	KOMPL. SCHUTZ	PROTECTION COMPL.	PROTECCION COMPL.
00571102	FORCELLA CON TUBO ESTERNO	FORK WITH EXTERNAL PIPE	GABELST. + AUSSENROHR	FOURCHE AVEC TUBE EXTERIEUR	HORQUILLA + TUBO EXTERNO
00571104	FORCELLA CON TUBO INTERNO	FORK WITH INTERNAL PIPE	GABELST. + AUSSENROHR	FOURCHE AVEC TUBE INT.	HORQUILLA + TUBO INT.
00571157	FORCELLA ATTACCO	LINKAGE FORK	GABELSTUECK	FOURCHE ATTELAGE	HORQUILLA ATAQUE
00571163	FORCELLA A FLANGIA SERIE	FLANGE FORK	GABELSTUECK M. FLANSCH	FOURCHE AVEC FLASQUE	HORQUILLA BRIDA
00571165	CROCIERA COMPLETA SERIE	SPIDER ASSY SERIES	GELENKKREUZ KOMPL. SERIE	CROISIERE COMPL. SERIE	CRUCETA COMPL. SERIE
00571170	FRIZIONE COMPLETA SERIE	CLUTCH ASSY	KOMPL. KUPPLUNG	EMBAYAGE COMPL.	FRICCION COMPL.
00571209	DISCO DI PRESSIONE	PRESSURE DISC	DRUCKSCHEIBE	DISQUE DE PRESSION	DISCO DE PRESION
00571211	MOLLA DI PRESSIONE	PRESSURE SPRING	DRUCKFEDER	RESSORT DE PRESSION	MUELLE DE PRESSION
00572053	ALBERO CARDANICO COMPLETO	UNIVERSAL P.T.O SHAFT	GELENKWELLE	ARBRE A CARDAN	ARBOL CARDANICO
00572085	ALBERO CARDANICO COMPLETO	UNIVERSAL P.T.O SHAFT	GELENKWELLE	ARBRE A CARDAN	ARBOL CARDANICO
00572086	ALBERO CARDANICO COMPLETO	UNIVERSAL P.T.O SHAFT	GELENKWELLE	ARBRE A CARDAN	ARBOL CARDANICO
00572088	ALBERO CARDANICO COMPLETO	UNIVERSAL P.T.O SHAFT	GELENKWELLE	ARBRE A CARDAN	ARBOL CARDANICO
00572089	ALBERO CARDANICO COMPLETO	UNIVERSAL P.T.O SHAFT	GELENKWELLE	ARBRE A CARDAN	ARBOL CARDANICO
00572099	ALBERO CARDANICO COMPLETO	UNIVERSAL P.T.O SHAFT	GELENKWELLE	ARBRE A CARDAN	ARBOL CARDANICO
00572103	ALBERO CARDANICO COMPLETO	UNIVERSAL P.T.O SHAFT	GELENKWELLE	ARBRE A CARDAN	ARBOL CARDANICO

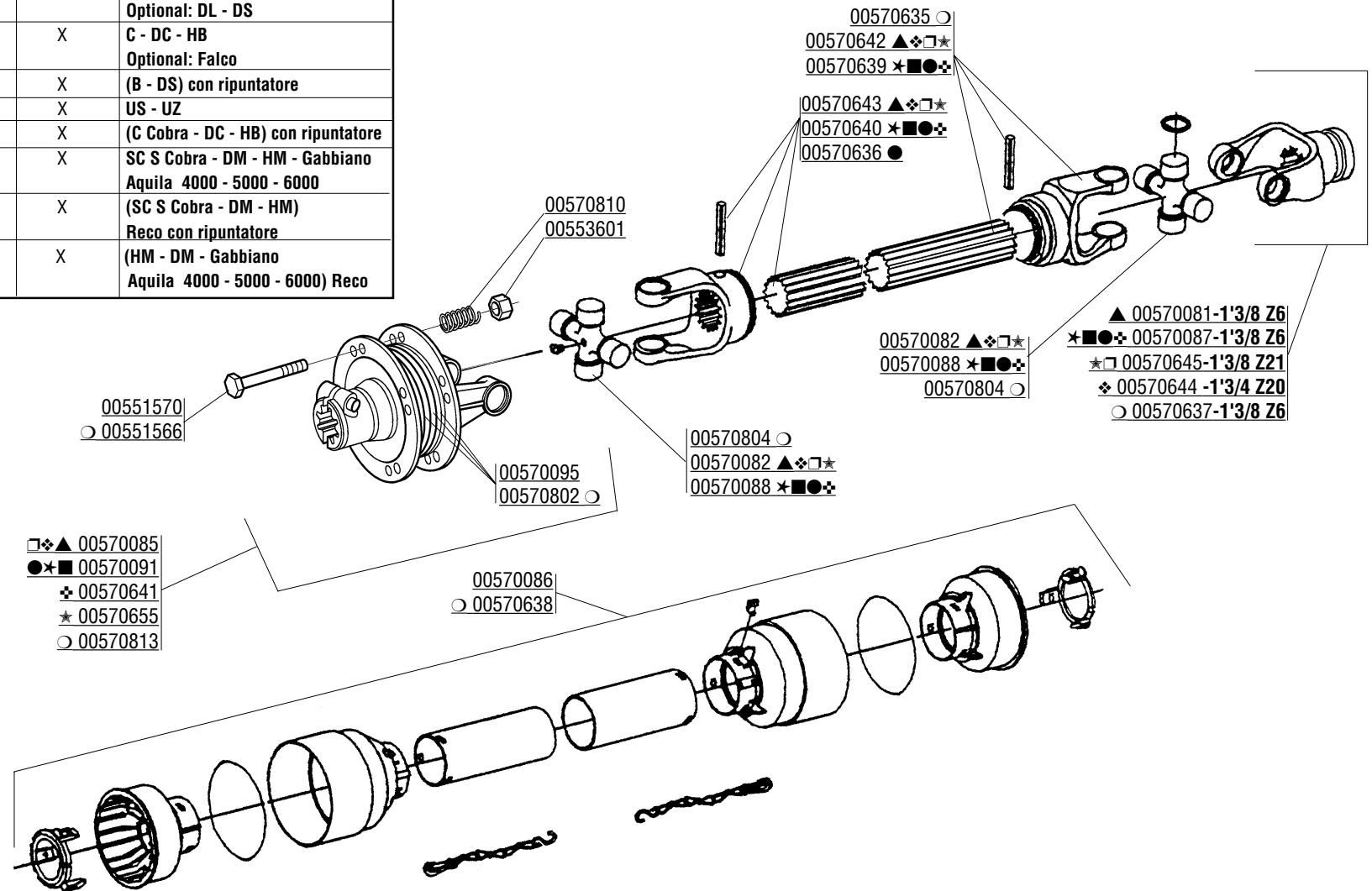
	L= 710	-	X	C - DC - HB OPTIONAL: FALCO
	L= 910	-	X	(C-HB-DC) CON RIPUNTATORE






CODICE	DESCRIZIONE	DESCRIPTION	BENENNUNG	DESCRIPTION	DESCRIPCION
00551570	VITE TE. 8G. M10X1,25X100 UNI5738	BOLT M10X1,25X100	SCHRAUBE M10X1,25X100	VIS M10X1,25X100	TORNILLO M10X1,25X100
00553410	DADO AUTOFRENANTE M10X1,25	SELF LOCKING NUT M10X1,25 980V	SELBSTSP. MUTT. M10X1,25 980-V	ECROU AUTOBL. M10X1,25 980-V	DADO AUTOBL. M10X1,25 980-V
00570044	PULSANTE COMPLETO	PUSHBUTTON ASSY	DRUCKKNOPF KOMPL.	POUSSOIR COMPL.	PULSADOR COMPL.
00570046	FORCELLA CON TUBO ESTERNO	FORK WITH EXTERNAL PIPE	GABELST. + AUSSENROHR	FOURCHE AVEC TUBE EXTERIEUR	HORQUILLA + TUBO EXTERNO
00570047	FORCELLA CON TUBO INTERNO	FORK WITH INTERNAL PIPE	GABELST. + AUSSENROHR	FOURCHE AVEC TUBE INT.	HORQUILLA + TUBO INT.
00570048	FRIZIONE COMPLETA	CLUTCH ASSY	KOMPL. KUPPLUNG	EMBAYAGE COMPL.	FRICCION COMPL.
00570049	FORCELLA CON FLANGIA	FORK	GABELST.	FOURCHE	HORQUILLA
00570060	DISCO DI TRASCINAMENTO	DISC	SCHUBBETRIEBSSCHEIBE	DISQUE	DISCO ARRASTRE
00570061	DISCO INTERNO	INTERNAL DISC	ZWISCHENSCHIEBE	DISQUE INTERMEDIAIRE	DISCO INTERMEDIO
00570062	MOZZO CON FLANGIA	HUB	NABE	MOYEU	CUBO
00570063	FORCELLA	FORK	GABELST.	FOURCHE	HORQUILLA
00570064	CROCIERA COMPLETA	SPIDER ASSY	GELENKKREUZ KOMPL.	CROISILLON COMPL.	CRUCETA COMPLETA
00570065	MOLLA	SPRING	FEDER	RESSORT	MUELLE
00570066	DISCO DI PRESSIONE	PRESSURE DISC	DRUCKSCHEIBE	DISQUE DE PRESSION	DISCO DE PRESION
00570067	PROTEZIONE COMPLETA	PROTECTION ASSY	KOMPL. SCHUTZ	PROTECTION COMPL.	PROTECCION COMPL.
00570114	DISCO DI ATTRITO	LINING	KUPPLUNGSCHIEBE	DISQUE DE FROTTEMENT	DISCO FROTAMIENTO
00570116	BUSSOLA SINTERIZZATA	BUSHING	BUECHSE	BOUSSOLE	BRUJULA
00570124	BULLONE CONICO COMPLETO	COMPLETE BEVEL NUT	KEGELTRIEBSMUTTERSCHRAUBE	BOULON CONIQUE COMPLET	TUERCA CONICA COMPLETA
00572100	ALBERO CARDANICO COMPLETO	UNIVERSAL P.T.O SHAFT	GELENKWELLE	ARBRE A CARDAN	ARBOL CARDANICO
00572106	ALBERO CARDANICO COMPLETO	UNIVERSAL P.T.O SHAFT	GELENKWELLE	ARBRE A CARDAN	ARBOL CARDANICO

COMER

▲ 00572115 L= 710	-	X	SC S Cobra - DM - HM - Gabbiano Aquila 4000 - 5000 - 6000
★ 00572116 L= 710	-	X	B - U230 - 250 - U Cobra 230 - 250 Optional: DL - DS
■ 00572117 L= 710	-	X	C - DC - HB Optional: Falco
● 00572171 L=910	-	X	(B - DS) con ripuntatore
○ 00572170 L=760	-	X	US - UZ
⊕ 00572172 L=910	-	X	(C Cobra - DC - HB) con ripuntatore
⊖ 00572173 L=710	-	X	SC S Cobra - DM - HM - Gabbiano Aquila 4000 - 5000 - 6000
□ 00572174 L= 910	-	X	(SC S Cobra - DM - HM) Reco con ripuntatore
☆ 00572179 L= 710	-	X	(HM - DM - Gabbiano Aquila 4000 - 5000 - 6000) Reco



CODICE	DESCRIZIONE	DESCRIPTION	BENENNUNG	DESCRIPTION	DESCRIPCION
00551566	VITE TE. 8G. M10X1,25X80 UNI5738	BOLT M10X1,25X80	SCHRAUBE M10X1,25X80	VIS M10X1,25X80	TORNILLO M10X1,25X80
00551570	VITE TE. 8G. M10X1,25X100 UNI5738	BOLT M10X1,25X100	SCHRAUBE M10X1,25X100	VIS M10X1,25X100	TORNILLO M10X1,25X100
00553601	DADO AUTOBLOCCANTE M10 UNI7473	SELF LOCKING NUT M10	SELBSTSPERR. MUTTER M10	ECROU AUTOBL. M10	DADO AUTOBL. M10
00570081	FORCELLA CARD.	LINKAGE FORK	GABELSTUECK	FOURCHE ATTELAGE	HORQUILLA ATAQUE
00570082	CROCIERA COMPLETA	SPIDER ASSY	GELENKKREUZ KOMPL.	CROISIERE COMPL.	CRUCETA COMPLETA
00570085	FRIZIONE COMPLETA	CLUTCH ASSY	KOMPL. KUPPLUNG	EMBAYAGE COMPL.	FRICCION COMPL.
00570086	PROTEZIONE COMPLETA	PROTECTION ASSY	KOMPL. SCHUTZ	PROTECTION COMPL.	PROTECCION COMPL.
00570087	FORCELLA CARD.	LINKAGE FORK	GABELSTUECK	FOURCHE ATTELAGE	HORQUILLA ATAQUE
00570088	CROCIERA COMPLETA	SPIDER ASSY	GELENKKREUZ KOMPL.	CROISIERE COMPL.	CRUCETA COMPLETA
00570091	FRIZIONE COMPLETA	CLUTCH ASSY	KOMPL. KUPPLUNG	EMBAYAGE COMPL.	FRICCION COMPL.
00570095	DISCO D'ATTRITO	LINING	KUPPLUNGSSCHEIBE	DISQUE DE FROTTEMENT	DISCO FROTAMIENTO
00570635	FORCELLA CON TUBO ESTERNO	FORK WITH EXTERNAL PIPE	GABELST. + AUSSENROHR	FOURCHE AVEC TUBE EXTERIEUR	HORQUILLA + TUBO ESTERNO
00570636	FORCELLA CON ALBERO	FORK WITH SHAFT CUNA	GABELST. + WELLE CUNA	FOURCHE AVEC ARBRE CUNA	HORQUILLA + ARBOL CUNA
00570637	FORCELLA ATTACCO	LINKAGE FORK	GABELSTUECK	FOURCHE ATTELAGE	HORQUILLA ATAQUE
00570638	PROTEZIONE COMPLETA	PROTECTION ASSY	KOMPL. SCHUTZ	PROTECTION COMPL.	PROTECCION COMPL.
00570639	FORCELLA CON TUBO ESTERNO	FORK WITH EXTERNAL PIPE	GABELST. + AUSSENROHR	FOURCHE AVEC TUBE EXT.	HORQUILLA + TUBO EXT.
00570640	FORCELLA CON TUBO INTERNO	FORK WITH INTERNAL PIPE	GABELST. + AUSSENROHR	FOURCHE AVEC TUBE INT.	HORQUILLA + TUBO INT.
00570641	FRIZIONE COMPLETA	CLUTCH ASSY	KOMPL. KUPPLUNG	EMBAYAGE COMPL.	FRICCION COMPL.
00570642	FORCELLA CON TUBO ESTERNO	FORK WITH EXTERNAL PIPE	GABELST. + AUSSENROHR	FOURCHE AVEC TUBE EXT.	HORQUILLA + TUBO EXT.
00570643	FORCELLA CON TUBO INTERNO	FORK WITH INTERNAL PIPE	GABELST. + AUSSENROHR	FOURCHE AVEC TUBE INT.	HORQUILLA + TUBO INT.
00570644	FORCELLA CARD.	LINKAGE FORK	GABELSTUECK	FOURCHE ATTELAGE	HORQUILLA ATAQUE
00570645	FORCELLA CARD.	LINKAGE FORK	GABELSTUECK	FOURCHE ATTELAGE	HORQUILLA ATAQUE
00570802	DISCO DI ATTRITO	LINING	KUPPLUNGSSCHEIBE	DISQUE DE FROTTEMENT	DISCO FROTAMIENTO
00570804	CROCIERA COMPLETA	SPIDER ASSY	GELENKKREUZ KOMPL.	CROISIERE COMPL.	CRUCETA COMPLETA
00570810	MOLLA DI PRESSIONE	PRESSURE SPRING	DRUCKFEDER	RESSORT DE PRESSION	MUELLE DE PRESION
00570813	FRIZIONE COMPLETA	CLUTCH ASSY	KOMPL. KUPPLUNG	EMBAYAGE COMPL.	FRICCION COMPL.
00572115	ALBERO CARDANICO COMPLETO	UNIVERSAL P.T.O SHAFT	GELENKWELLE	ARBRE A CARDAN	ARBOL CARDANICO
00572116	ALBERO CARDANICO COMPLETO	UNIVERSAL P.T.O SHAFT	GELENKWELLE	ARBRE A CARDAN	ARBOL CARDANICO
00572117	ALBERO CARDANICO COMPLETO	UNIVERSAL P.T.O SHAFT	GELENKWELLE	ARBRE A CARDAN	ARBOL CARDANICO
00572170	ALBERO CARDANICO COMPLETO	UNIVERSAL P.T.O SHAFT	GELENKWELLE	ARBRE A CARDAN	ARBOL CARDANICO
00572171	ALBERO CARDANICO COMPLETO	UNIVERSAL P.T.O SHAFT	GELENKWELLE	ARBRE A CARDAN	ARBOL CARDANICO
00572172	ALBERO CARDANICO COMPLETO	UNIVERSAL P.T.O SHAFT	GELENKWELLE	ARBRE A CARDAN	ARBOL CARDANICO
00572173	ALBERO CARDANICO COMPLETO	UNIVERSAL P.T.O SHAFT	GELENKWELLE	ARBRE A CARDAN	ARBOL CARDANICO
00572174	ALBERO CARDANICO COMPLETO	UNIVERSAL P.T.O SHAFT	GELENKWELLE	ARBRE A CARDAN	ARBOL CARDANICO
00572179	ALBERO CARDANICO COMPLETO	UNIVERSAL P.T.O SHAFT	GELENKWELLE	ARBRE A CARDAN	ARBOL CARDANICO

**RICHIEDETE SEMPRE RICAMBI ORIGINALI MARCHIATI  GARANZIA DI ASSOLUTA QUALITÀ!
USE  GENUINE PARTS ONLY, A GUARANTEE OF ABSOLUTE QUALITY!
BENUTZEN SIE NUR ORIGINALTEILE MIT DEM EINGEPRÄGTEN  DIE GARANTIE FÜR ABSOLUTE QUALITÄT
EXIGEZ LES PIÈCES DE RECHANGE ESTAMPILLES  GARANTIE DE QUALITE ABSOLUE
ALTIJD ORIGINELE ONDERDELEN GEBRUIKEN **

La garanzia TULIP sulle macchine ha valore solo se utilizzate Ricambi Originali
TULIP Warranty will only cover machines that are fitted with genuine TULIP parts
Nur der Einsatz von TULIP Originalteilen sichert Ihnen die Garantie für Ihre TULIP-Geräte
Les garanties ne s'appliquent que pour les machines équipées de pièces d'origine TULIP
De garantie TULIP vervalt bij toepassing van niet originele messen.

 **Agip ROTRA MP**

CLASSIFICAZIONE SAE 85W/140

L'olio **AGIP ROTRA MP** soddisfa le seguenti specifiche:
AGIP ROTRA MP oil complies with the following specifications:
Das Öl **ROTRA MP** entspricht den folgenden Normen:
L'huile AGIP ROTRA MP satisfait les spécifications suivantes:
AGIP ROTRA MP olie voldoet aan de volgende specificaties:

- API GL5
- MIL-L-2105C

 **Agip GR MU EP2**

Il grasso **AGIP GR MU EP 2** soddisfa le seguenti specifiche:
AGIP GR MU EP 2 grease complies with the following specifications:
Das Fett **AGIP GR MU EP 2** entspricht den folgenden Normen:
La graisse AGIP GR MU EP 2 satisfait les spécifications suivantes:
AGIP GR MU EP 2 smeervet voldoet aan de volgende specificaties:

- DIN 51825 (KP2K)



Peeters Landbouwmachines BV

Munnikenheiweg 47
NL-4879 NE Etten-Leur
Tel. + 31-76-504 66 66
Fax + 31-76-504 66 99
<http://www.tulipindustries.com>
E-mail: info@tulipindustries.com