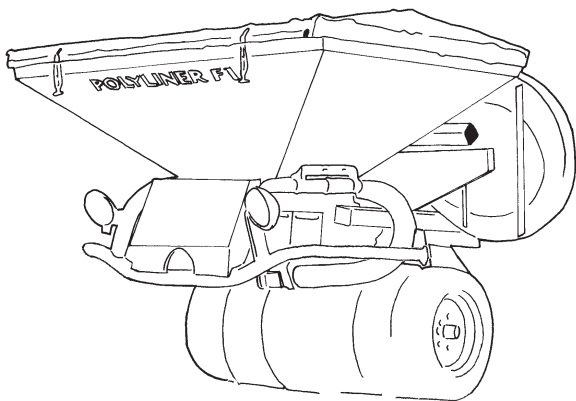
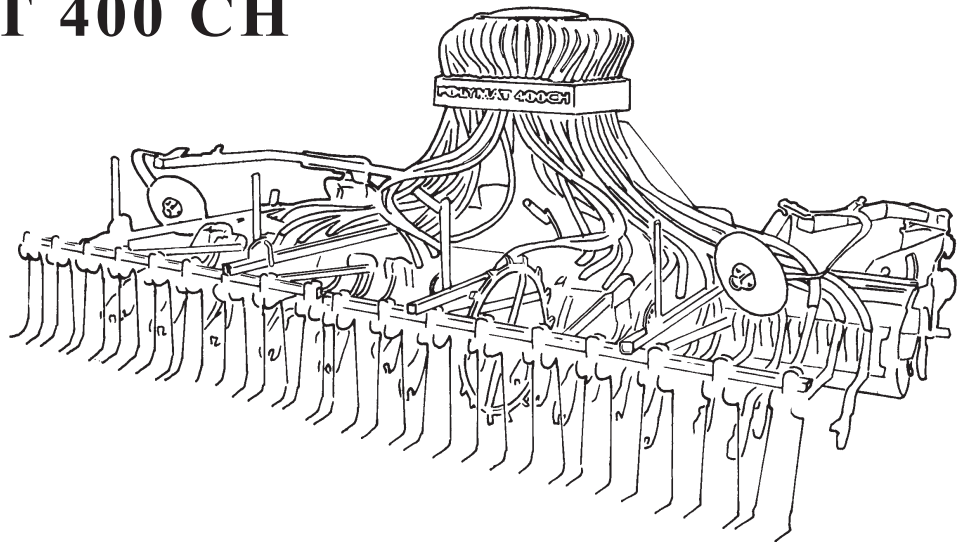


**HANDLEIDING
OPERATOR'S MANUAL
LIVRET DE MISE EN ROUTE
BETRIEBSANLEITUNG**

POLYMAT 400 CH



POLYLINER F1





HANDLEIDING



POLYMAT 400 CH

POLYLINER F1

Hhn010-a.chp

CULTITERRA[®], ROTERRA[®], POLYLINER[®], POLYMAT[®] en POLYTRONIC[®] zijn geregistreerde merknamen waarvan het uitsluitend gebruiksrecht toekomt aan ondernemingen van de PEETERS Industries.

©2000. Alle rechten voorbehouden. Niets uit deze uitgave mag worden verveelvoudigd en/of openbaar gemaakt door middel van druk, fotokopie, microfilm of op welke wijze ook, zonder voorafgaande schriftelijke toestemming van PEETERS LANDBOUWMACHINES BV.



INHOUDSOPGAVE	pagina
VOORWOORD	5
GARANTIEBEPALINGEN	5
TYPE- EN SERIENUMMER VAN UW MACHINE.....	5
VEILIGHEIDSVOORSCHRIFTEN	6
VERKLARING VAN DE WAARSCHUWINGSTICKERS OP DE MACHINE.....	7
1 INLEIDING	8
2 AANKOPPELEN	9
2.1 Aankoppelen van de POLYMAT zaaimachine	9
2.2 Aankoppelen van de POLYLINER fronttank	10
2.2.1 Aankoppelen koppelingsas.....	10
2.2.2 Aankoppelen hydrauliek.....	11
2.2.3 Aansluiting op trekker.....	11
2.3 Aansluiten POLYTRONIC regelsysteem	12
2.4 Overige handelingen.....	12
3 TRANSPORT	13
4 AFSTELLEN VAN DE COMBINATIE	14
4.1 Afstellen van de markeurs	14
4.1.1 Afstellen van de markeurlengte	14
4.1.2 Afstellen van de markeurschijven.....	14
4.2 Instellen van de doseerinrichting	15
4.3 Instellen van de zaadhoeveelheid.....	15
4.4 Instellen van de zaaidiepte	16
5 AFDRAAIPROEF	17
6 WERKEN MET DE COMBINATIE	18
6.1 Ventilatoroerental	18
6.2 Bediening van de markeurs	18
6.3 Rijsnelheid.....	19
6.4 Gebruik van de POLYTRONIC regelsysteem	19
6.5 Aanvang van het werk	20
6.6 Stoppen in een werkgang.....	20
6.7 Keren op de kopakker.....	21
7 AFKOPPELEN.....	22
7.1 Afkoppelen van de POLYMAT® van de ROTERRA® /CULTITERRA®	22
7.2 Afkoppelen van de combinatie	22
7.3 Afkoppelen van de POLYLINER fronttank	23
8 ONDERHOUD	24
8.1 Onderhoud na gebruik	24
8.2 Smering.....	24
8.3 Periodiek onderhoud	25
Bijlagen	
A STORINGEN	27
B TECHNISCHE GEGEVENS	28
C.1 SCHEMA HYDRAULISCHE AANSLUITINGEN POLYMAT®	29
C.2 SCHEMA HYDRAULISCHE AANDRIJVING POLYLINER FRONTTANK ..	29
D.1 ACCESSOIRES POLYMAT ZAAIMACHINE	30
D.2 ACCESSOIRES POLYLINER FRONTTANK	31
E INSTELTABEL	32



VOORWOORD

Deze handleiding is bestemd voor degenen die met de machine werken en het dagelijks onderhoud uitvoeren.

Lees de handleiding eerst geheel door voordat u met werkzaamheden begint.



Instructies waarmee uw veiligheid en/of die van anderen in het geding is worden aangegeven met een gevarendriehoek met uitroepteken in de kantlijn. Volg deze instructies altijd nauwgezet op.



Instructies die ernstige materiële schade tot gevolg kunnen hebben als deze niet, of niet goed worden opgevolgd, worden aangegeven met een uitroepteken in de kantlijn.

De machine die in deze handleiding wordt beschreven, kan onderdelen bevatten die niet tot de standaard uitrusting behoren, maar als accessoire verkrijgbaar zijn.

Dit wordt niet in alle gevallen aangegeven omdat de standaard uitvoering per land kan verschillen.

De machines en accessoires kunnen per land zijn aangepast aan de specifieke omstandigheden en zijn onderworpen aan continue ontwikkeling en innovatie.

De uitvoering van uw machine kan daardoor afwijken van in deze handleiding getoonde afbeeldingen.

GARANTIEBEPALINGEN

De fabriek stelt voor alle delen die bij normaal gebruik binnen een periode van 12 (twaalf) maanden na aankoop een defect vertonen, gratis vervangende onderdelen ter beschikking.

De garantie vervalt indien de in deze handleiding vermelde instructies niet, niet geheel of niet juist zijn opgevolgd.

De garantie vervalt eveneens zodra door u of door derden -zonder onze voorkennis en/of onze toestemming- werkzaamheden aan de machine worden verricht.

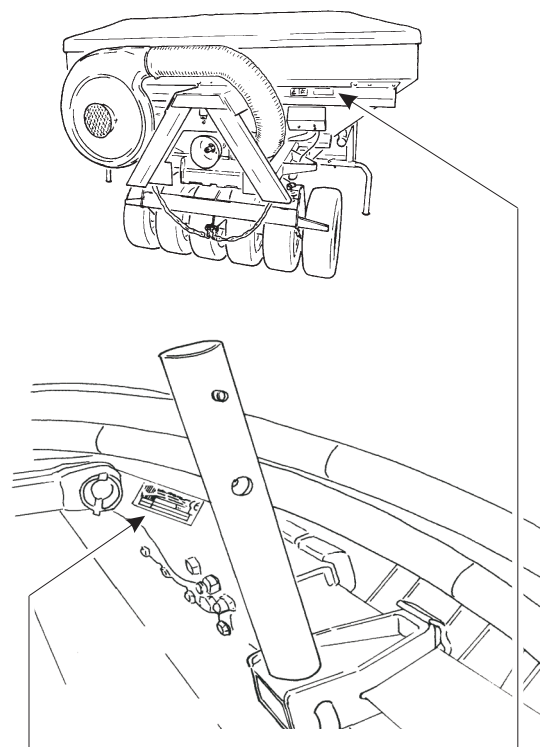
TYPE- EN SERIENUMMER VAN UW MACHINE

Het type-/serienummerplaatje van de POLYMAT zaaimachine bevindt zich op de steun van de kouterbalkcilinder; van de POLYLINER fronttank op het hoofdframe.

Vermeld bij correspondentie en bij het bestellen van onderdelen het type- en serienummer van uw machine.

Vul hieronder het type- en serienummer van uw machine in.

	POLYMAT	POLYLINER
Typenummer		
Serienummer		





VEILIGHEIDSVOORSCHRIFTEN

Neem de navolgende veiligheidsvoorschriften in acht alvorens de machine in gebruik te nemen;

- **Gebruik de machine uitsluitend voor het doel waarvoor deze is ontworpen.**
- **Geef gevolg aan alle veiligheidsvoorschriften met inbegrip van de in de handleiding vermelde en op de machine voorkomende instructies.**
- **Bedien de machine op veilige wijze.**
- **De machine mag alleen worden bediend door ervaren, behoedzame en met de machine vertrouwde personen.**
- **Wees voorzichtig en tref alle voorzorgsmaatregelen op veiligheidsgebied.**
- **Verzeker u er van, dat alle veiligheids- en beschermingsvoorzieningen altijd op de bestemde plaats zijn aangebracht.**
- **Blijf buiten het bereik van bewegende delen.**
- **Verzeker u er van, dat motor, aftakas en draaiende delen stilstaan alvorens te beginnen met afstelling, reiniging of smering van de machine.**
- **Zorg ervoor dat tijdens het werk met de machine niemand in de gevarenzone is en overtuig u ervan dat iedereen ver uit de buurt is. Dit geldt speciaal indien langs een weg of nabij of op sportvelden, etc. gewerkt wordt.**
- **Gebruik een trekker met een cabine.**
- **Zuiver de velden van vreemde voorwerpen en stenen.**
- **Volg voor transport over de openbare weg de daarvoor geldende wettelijke voorschriften op.**
- **Gebruik zwaailichten of andere veiligheidstekens, indien vereist.**
- **Het is niet toegestaan zich op de machine te bevinden.**
- **Gebruik uitsluitend originele onderdelen.**
- **Neem de druk weg van hydraulische systemen voordat hieraan werkzaamheden worden verricht en/of hydraulische slangen worden aan- of afgekoppeld.**
- **Gebruik beschermende kleding, handschoenen en/of veiligheidsbril indien vereist.**
- **Maak de waarschuwingsstickers regelmatig schoon, zodat ze altijd goed leesbaar zijn.**





VERKLARING VAN DE WAARSCHUWINGS-STICKERS OP DE MACHINE

- Lees eerst de handleiding voordat u met de machine gaat werken. Neem alle instructies en veiligheidsvoorschriften in acht.



- Gevaar voor draaiende delen!
Lees de gebruiksaanwijzing van de koppelingsas.
Werk nooit met een koppelingsas zonder bescherming.



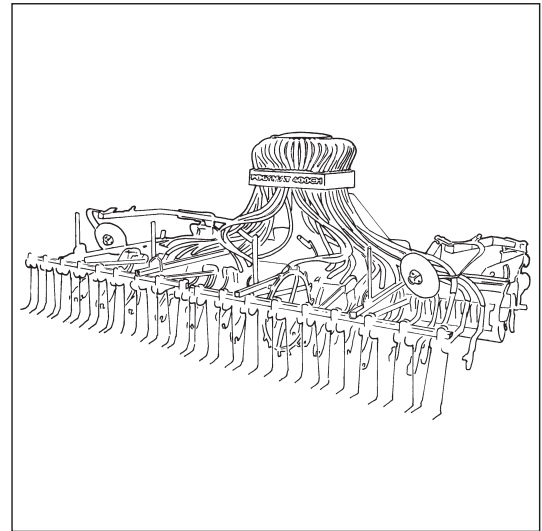


1 INLEIDING

De TULIP POLYMAT 400 CH zaaimachine is pneumatisch en kan worden gebruikt in combinatie met een opklapbare ROTERRA / CULTITERRA eg, welke een werkbreedte hebben van 4 meter. De combinatie vormt een compact geheel, met het zwaartepunt dicht achter de trekker.

Met de POLYMAT zaaimachine kunnen de meeste zaden met een afmeting tussen de 1 en 10 mm worden gezaaid.

Vanuit de doseerinrichting van de fronttank wordt het zaad naar de verdeler van de POLYMAT zaaimachine geblazen.

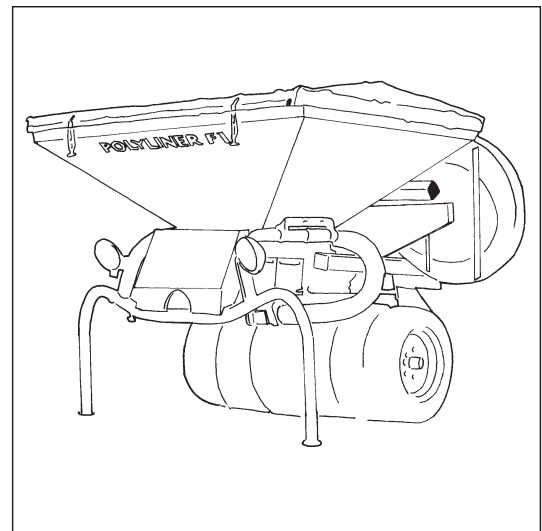


1

De TULIP POLYLINER F1 fronttank heeft een ventilator en enkele doseerinrichting (fig. 2). Het cellenrad van de doseerinrichting wordt aangedreven door een elektrische motor. De draaisnelheid wordt bepaald door de impulsen van de sensor op het door de grond aangedreven stappenwiel. Hierdoor is de dosering afhankelijk van de rijsnelheid.

De ventilator zorgt voor de luchtstroom die de zaden naar de verdelers van de POLYMAT zaaimachine voert.

Door de wervelingen in de luchtstroom, die ontstaan in het geribbelde gedeelte van de stijgbuis onder de verdeler, worden de zaden gelijkmatig over de slangaansluitingen verdeeld. Hierdoor wordt een goede zaadverdeling over de gehele werkbreedte verkregen, ook bij het inzaaien van een hellend perceel.



2

De POLYLINER F1-POLYMAT 400 CH combinatie is uitgerust met een TULIP POLYTRONIC EV- of EVS regelsysteem.



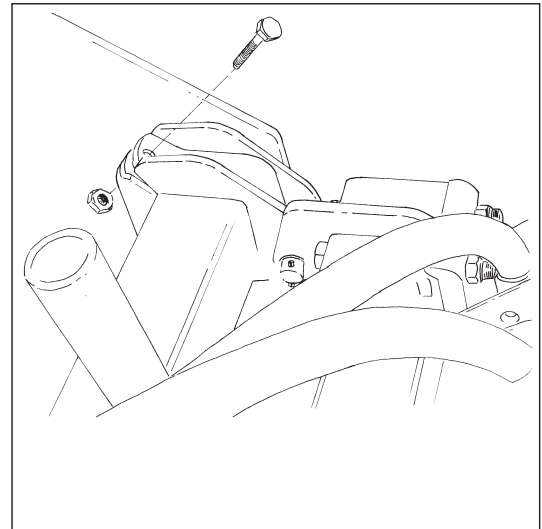
2 AANKOPPELEN

2.1 Aankoppelen van de POLYMAT zaaimachine

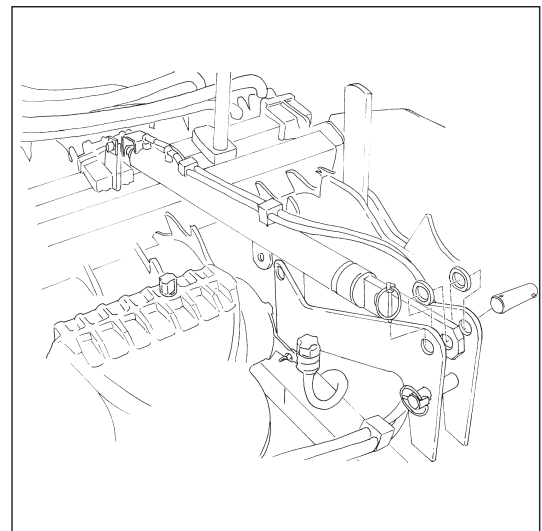
Koppel de ROTERRA rotorkoepel of CULTITERRA eg achter de trekker (zie machine handleiding).

Koppel de POLYMAT zaaimachine als volgt aan de ROTERRA / CULTITERRA eg:

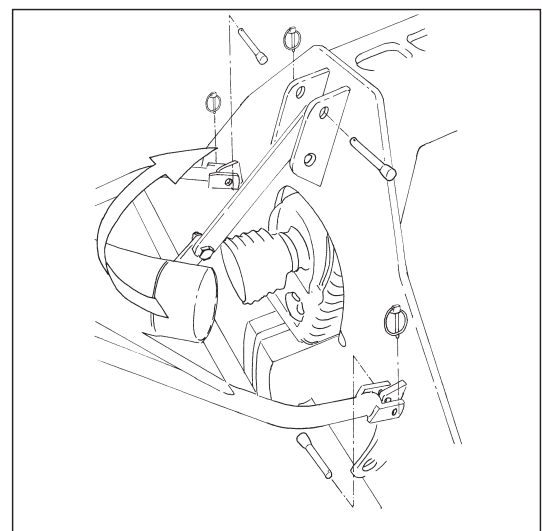
- Bevestig de gaffels (4x) van de koutervelden aan de steunbalk van de pakkerrol (fig. 3).
- Bevestig de hydraulische cilinders (2x) aan de bevestigingssteunen van de POLYMAT zaaimachine, met behulp van de bevestigingspennen (fig. 4).
- Sluit de hydraulische slangen van de cilinder, voor het heffen van het kouterveld, aan op een dubbelwerkend ventiel met zweefstand. Voor meer informatie zie bijlage C1 “Schema hydraulische aansluitingen Polymat zaaimachine”.
- Sluit de sensorkabel aan van de rechter hydraulische cilinder. Stel de sensorhoogte in volgens de aanwijzing op de sensorhuis zelf (luchtspleet max. 10 mm).
- Bevestig het paddestoel frame aan de eg met behulp van de drie bevestigingspennen en borging (fig. 5).
Sluit de luchtslang aan op de doorvoerbuizen op de trekker.
- Zet de steunpoten van de POLYMAT koutervelden omhoog (positie ① fig. 23).



3



4



5



2.2 Aankoppelen van de POLYLINER fronttank

Monteer een ISO-snelkoppelboks in de fronthefinrichting (fig. 6). Let daarbij op het volgende:

- De topstang en hefarmen moeten een starre verbinding tussen de trekker en de snelkoppelboks vormen.

! **Geen topverbinding gebruiken die een vrije beweging (door bijvoorbeeld een sleufgat) toelaat.**

- Zet de hefarmen vast, zodat geen vrije pendelbewegingen mogelijk zijn. Eventuele vrije ruimte in vanghaken opvullen.

De snelkoppelboks moet bij het heffen recht omhoog gaan, zonder naar achteren te kantelen. Dit wordt bereikt als de topstang op een zodanige positie aan de trekker wordt bevestigd, dat deze evenwijdig aan de hefarmen staat.

- Rij voorzichtig achter de POLYLINER fronttank en koppel deze aan.
- Borg de vergrendeling van de snelkoppeling met de daarvoor bestemde borgpen (zie inzet).

De ventilator wordt afhankelijk van de uitvoering met een koppelingsas (zie “2.2.1 Aankoppelen koppelingsas”) of een hydromotor (zie “2.2.2 Aankoppelen hydrauliek”) aangedreven.

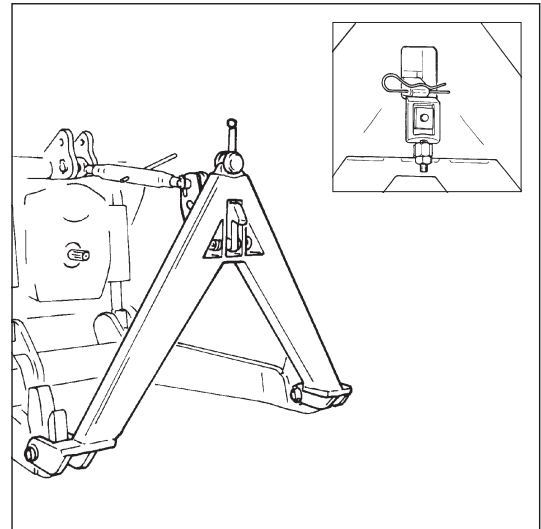
2.2.1 Aankoppelen koppelingsas

Alvorens aan te koppelen:

- Controleer of de koppelingsas gemakkelijk in- en uit-schuift.
- Monteer de koppelingsas.

! **Controleer bij de eerste montage of gebruik van een andere trekker de minimale en maximale overlapping van de ashelften (Raadpleeg de bij de koppelingsas behorende instructie).**

! **Bevestig de veiligheidskettingen van de beschermbuis aan een vast deel van de trekker en POLYLINER fronttank.**



6



2.2.2 Aankoppelen hydrauliek

De hydraulische aandrijving van de ventilator is geschikt voor verschillende hydraulische systemen voor trekkers nl. een;

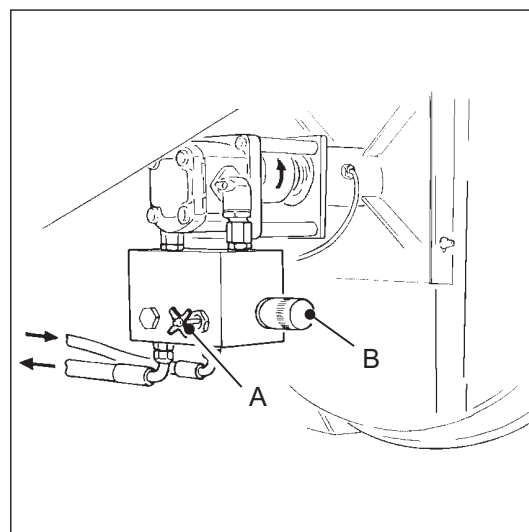
- Open systeem met een tandwielpompe met vaste olieopbrengst
- Gesloten systeem met een plunjerpompe met variabele olieopbrengst.

Door het open of dicht draaien van de kraan A (fig.7) op het regelblok onder de hydromotor van de ventilator, is de aandrijving in te stellen voor een open of gesloten hydraulisch systeem.

- Open systeem (tandwielpompe): draai de kraan A open (uiterst linksom).
- Gesloten systeem (plunjerpompe): draai de kraan A dicht (uiterst rechtsom).

! **Wanneer getwijfeld wordt aan het type hydraulisch systeem van de trekker, neem dan contact op met de dealer van de trekker.**

- Een verkeerde instelling van de aandrijving kan voor grote schade in het hydraulisch systeem zorgen.



7

2.2.3 Aansluiting op de trekker

De hydraulische aandrijving dient als volgt op de trekker te worden aangesloten:

- De persleiding moet op een gewoon ventiel van de trekker worden aangesloten.

! **De retourleiding moet op een drukloze retour [(minder dan 500kPa (5 bar)) van de trekker worden aangesloten. Wanneer de retourleiding op een trekkerventiel en/of een leiding met een te kleine diameter wordt aangesloten, kan schade aan de hydromotor optreden.**

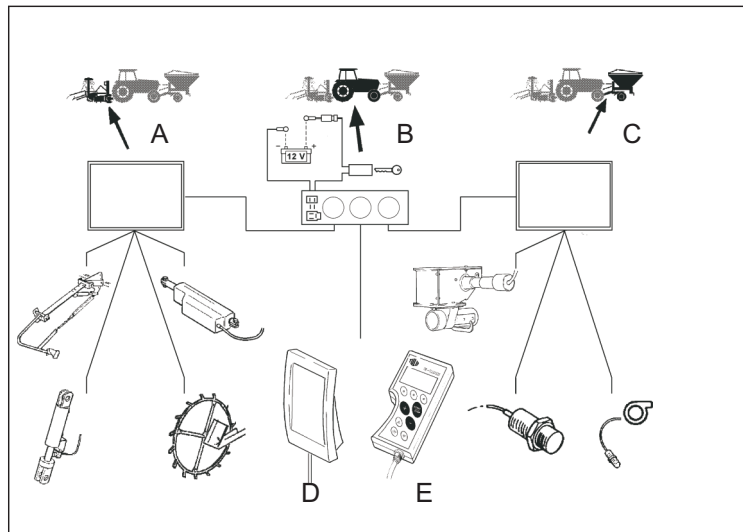
- Regel de oliestroom met de draaiknop B (fig. 7) zodanig af, dat de ventilator met een toerental van minimaal 3000 omw/min en maximaal 3500 omw/min draait.

Het motortoerental dient op werktoerental te worden gebracht. Met draaiknop B moet dan het ventilator-toerental zodanig worden aangepast, dat het toerental net in het werkgebied valt, en door het POLYTRONIC regelsysteem geen alarm voor te laag of te hoog toerental gegeven wordt.



2.3 Aansluiten POLYTRONIC regelsysteem

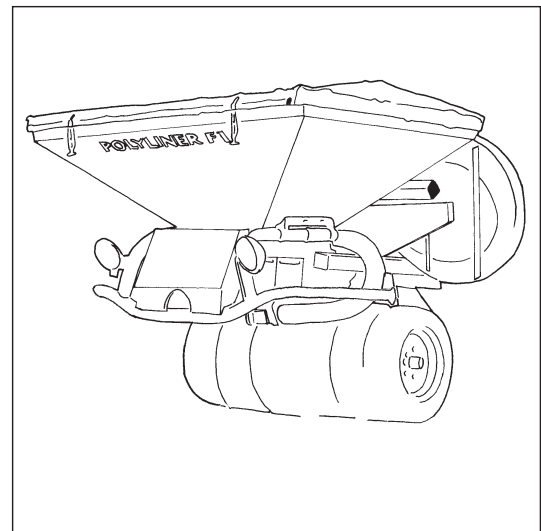
Sluit de POLYTRONIC regelsysteem aan. Voor meer informatie zie de handleiding "POLYTRONIC EV of POLYTRONIC EVS".



8

2.4 Overige handelingen

- Sluit de luchtslangen aan op de doorvoerbuizen.
- Hef de POLYLINER fronttank van de grond en zet de steunpoten in de horizontale stand (fig. 9).



9



3 TRANSPORT

De combinatie POLYMAT zaaimachine/ROTERRA- of CULTITERRA eg met een POLYLINER fronttank kan met de trekker worden getransporteerd.

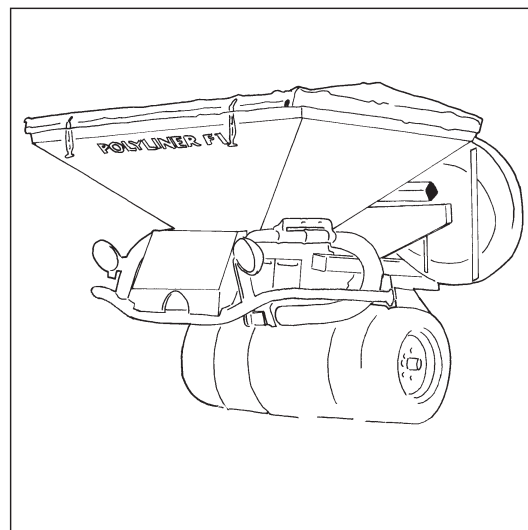
Voer de navolgende handelingen uit;

- Hef de kouterbalk en de markeurs op met de hydraulische bediening.
- Volg de aanwijzingen in de handleiding van de ROTERRA-/CULTITERRA eg in dit hoofdstuk op, voor het in de transportstand brengen. De POLYMAT zaaimachine klapt daarbij gelijktijdig met de eg op.
- Hef de POLYLINER fronttank met de frontheffinrichting.
- Controleer of de steunpoten van de POLYLINER fronttank opgeklapt zijn (fig. 10).
Deze fungeren in deze stand als beschermbeugel.



Houd bij transport over de openbare weg rekening met de wettelijk toegestane maximale transportbreedte.

- Breng alle wettelijk voorgeschreven verlichting en waarschuwingstekens aan.
- Zorg er bij transport over de openbare weg voor dat de druk op de vooras voldoende is, en dat de maximaal toegestane druk op de achteras niet wordt overschreden.



10



4 AFSTELLEN VAN DE COMBINATIE

4.1 Afstellen van de markeurs

4.1.1 Afstellen van de markeurlengte

De markeurs maken een spoor in het midden van de volgende werkgang (fig. 11).

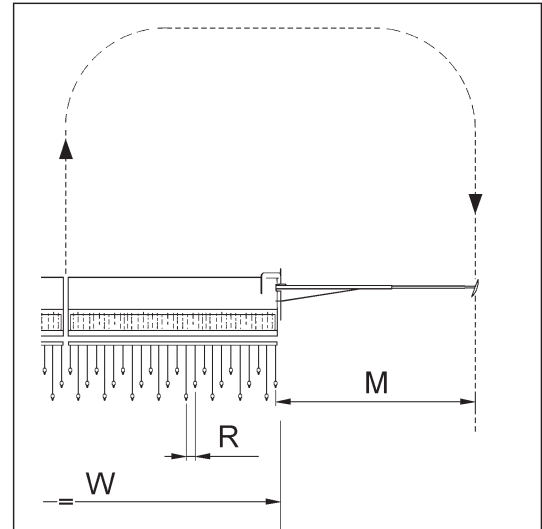
Bereken de markeurlengte met onderstaande formule:

$$M = \frac{1}{2}(W + R)$$

M = afstand tussen de sporen van de buitenste kouter en de markeurschijf

W = werkbreedte

R = kouterafstand



11

Voorbeeld:

POLYMAT 400 CH zaaimachine (32 zaaikouters):

$$R = 12,5 \text{ cm (400/32)}$$

$$M = \frac{1}{2}(400 + 12,5) = 206,25 \text{ cm}$$

Stel de markeurlengte zodanig af dat (het midden van) het spoor van de markeurschijf op de afstand M vanaf de buitenste kouter ligt.

Wanneer kouters door middel van een verdeeldeksel om en om zijn afgesloten, moet de afstand M worden berekend met onderstaande formule:

$M1 = \frac{1}{2}(W+R) + R$, = afstand tussen de sporen van de open buitenste kouter en de markeurschijf

$M0 = \frac{1}{2}(W+R) - R$, = afstand tussen de sporen van de afgesloten buitenste kouter en de markeurschijf

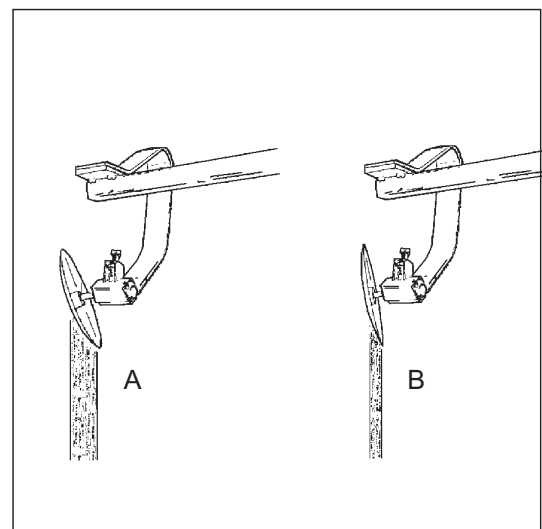
4.1.2 Afstellen van de markeurschijven

De mate van spoorvorming door de markeurschijf is afhankelijk of deze meer of minder scheppend staat (fig. 12).

Op lichte grond geeft een sterk scheppende stand A in het algemeen een goed zichtbaar spoor.

Op een harde ondergrond kan met een scherpere afstelling B worden volstaan.

Draai de borgbout los en verdraai de gebogen as van de markeurschijf om de schijf meer of minder scheppend in te stellen.



12



4.2 Instellen van de doseerinrichting

Met de POLYMAT zaaimachine kunnen zaden met een afmeting tussen de 1 en 10 mm worden gezaaid. Voor fijn zaad heeft de doseerinrichting een fijn zaad instelling.

In de tabel (zie bijlage E “Insteltabel”) worden van een aantal zaadsoorten de opbrengsten in kg/ha gegeven, afhankelijk van de instelling van de doseerinrichting.

Tevens is deze insteltabel als sticker op de POLYLINER fronttank te vinden.

4.3 Instellen van de zaadhoeveelheid

De zaadhoeveelheid die per hectare moet worden uitgebracht is in te stellen met de spindel A (fig. 13). Hiermee wordt de celbreedte in de doseerinrichting vergroot of verkleind.

Een waarde “S” uit de insteltabel komt overeen met de stand van de wijzer “B” op de schaalverdeling.

! Als er zich zaad in de voorraadbak en/of het cellenrad bevindt, mag de wijzer alleen bij een draaiend cellenrad naar een kleinere waarde worden versteld. Zaden in het cellenrad worden anders samengeperst en er kan schade aan de doseerinrichting ontstaan.

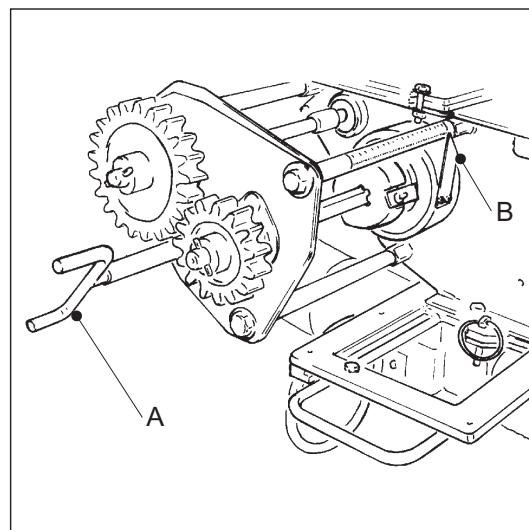
- Trek in dat geval de luchtslang weg en hang een emmer onder de doseerinrichting om het zaad op te vangen.
- Draai de doseerinrichting nu met de spindel weer dicht tot de wijzer de gewenste waarde volgens de in bijlage E “Insteltabel” op de schaalverdeling bereikt heeft.

Voor het zaaien van fijne zaden (koolzaad, etc.) moet de doseerinrichting van stand Normaal (N) naar stand Fijn (F) worden omgesteld. De diepte van de cellen wordt hierdoor verkleind.

Ga als volgt te werk:

- Maak de voorraadbak leeg.

! Laat het cellenrad ronddraaien totdat alle zaden uit de cellen zijn afgevoerd.



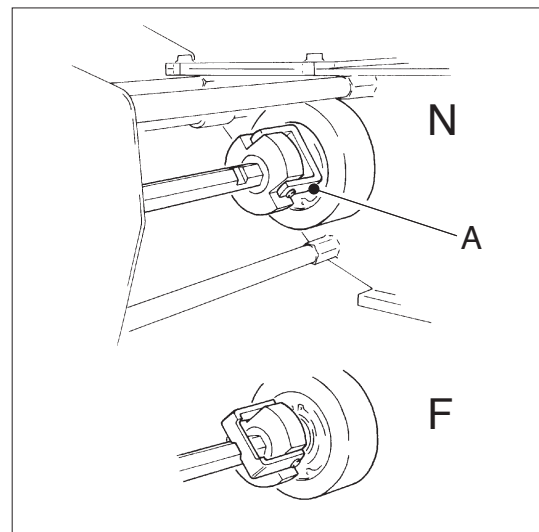
13



- Zet de wijzer op nul (0).
- Klap de grendel A (fig. 14) om van stand N naar stand F. De grendel moet nu in de groef van de zes-kante as vallen.

! De doseerinrichting mag bij de F instelling niet hoger dan stand 25 op de schaalverdeling worden ingesteld.

Voor de gewenste hoeveelheid zaad moet bij de lagere draaisnelheid, het cellenrad verder worden geopend. Bij kleine hoeveelheden en fijne zaden wordt daardoor een meer regelmatige vulling van de cellen verkregen.



14

4.4 Instellen van de zaaidiepte

Met de spindelverstelling (fig. 15) kan per veld centraal van alle kouters, de kouterdruk in gelijke mate worden gewijzigd.

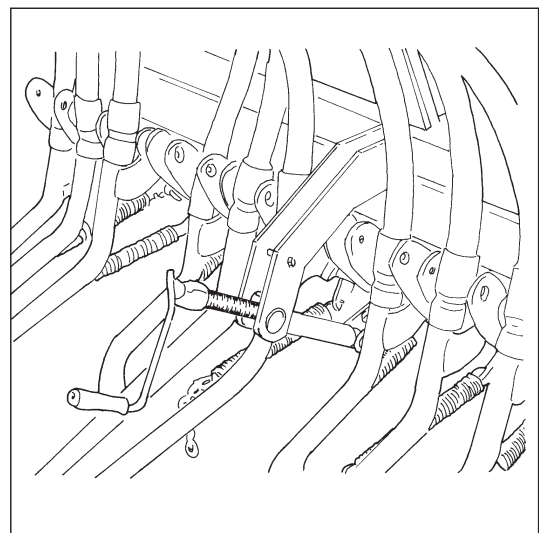
Draai de spindels van de kouterbalken rechtsom om de zaaidiepte te vergroten en linksom voor een kleinere zaaidiepte.

De kouterdruk kan van elke kouter afzonderlijk (individueel) worden ingesteld met de ketting aan de trekveer (fig. 16).

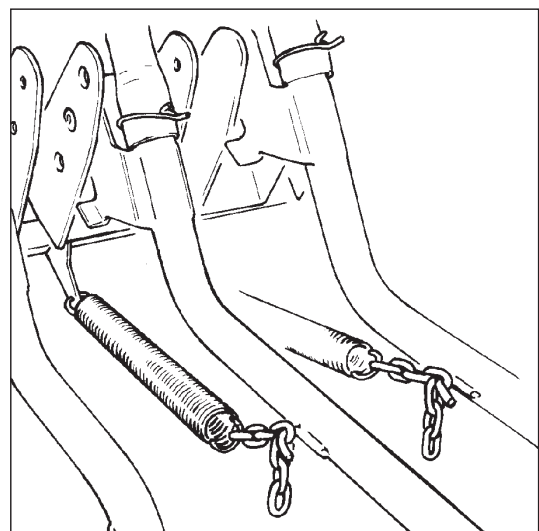
Bevestig de ketting met een andere schalm aan de kouter. Een kleinere kettinglengte geeft een grotere zaaidiepte.

Bij losse grond, kleine rijenafstand en hoge rijnsnelheid is het aan te bevelen de kouterdruk van de voorste kouterrij minder zwaar in te stellen omdat de zaadrijen door de daarop volgende kouterrijen met grond worden bedekt.

Vergroot in dat geval de kettinglengte van alle kouters op de voorste rij met één schalm.



15



16



5 AFDRAAIPROEF

Omdat de uitgebrachte hoeveelheid zaad kan veranderen als het soortelijk gewicht en/of de grootte van de zaden verandert, is het aan te raden bij de verwerking van elke nieuwe partij zaad een afdraaiproef uit te voeren.

Voer de proef als volgt uit:

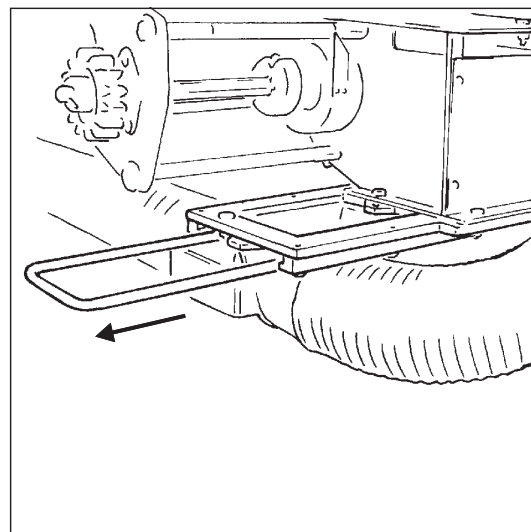
- Schuif de luchtslang onder de doseerinrichting naar voren (fig. 17).
- Hang een emmer onder de uitstroomopening van de doseerinrichting.
- Draai de wijzer van de doseerinrichting naar de waarde die de insteltabel aangeeft voor de gewenste hoeveelheid of een waarde die met een eventueel eerder uitgevoerde proef is bepaald.

! Als er zaad in de doseerinrichting zit en u naar een kleinere waarde moet verstellen, moet u een afdraaiproef starten en de wijzer op dezelfde manier als beschreven in “4.3 Instellen van de zaadhoeveelheid” naar de gewenste waarde draaien terwijl het cellenrad rond- draait.

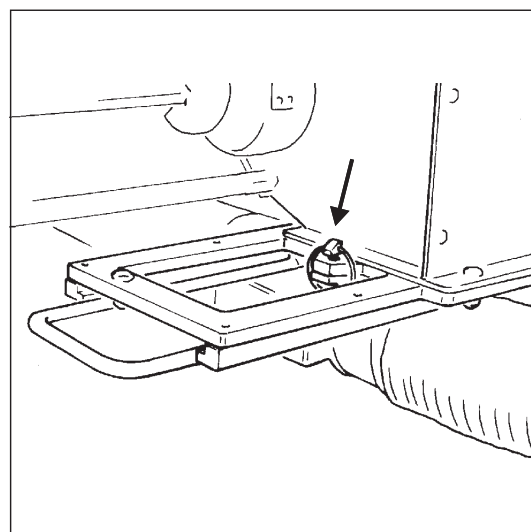
- Vul de voorraadbak.
- Controleer of de emmer leeg is.

POLYTRONIC regelsysteem:

- Volg de aanwijzingen in de handleiding van het POLYTRONIC regelsysteem, en voer de optie “Bak legen” in de programmeermode uit.
- Schuif de luchtslang weer onder de doseerinrichting en borg deze met de borgpen (fig. 18).



17



18



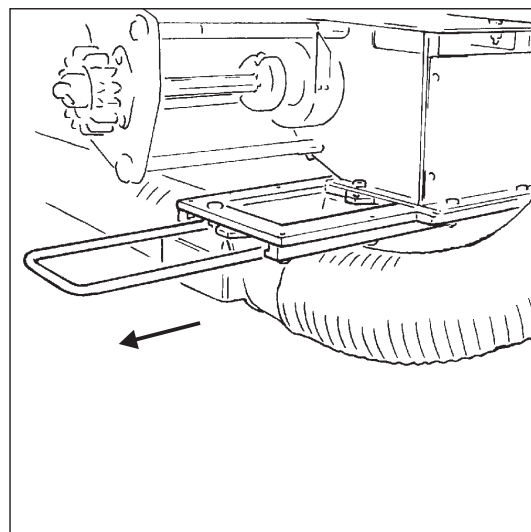
6 WERKEN MET DE COMBINATIE



Het is niet toegestaan iemand op de machine mee te laten rijden.

Wanneer de machine buiten in de regen heeft gestaan kan het voorkomen dat zich water heeft verzameld in de luchtslang onder de doseerinrichting.

Schuif de slang naar voren (fig. 19) en verwijder eventueel aanwezig water.



19

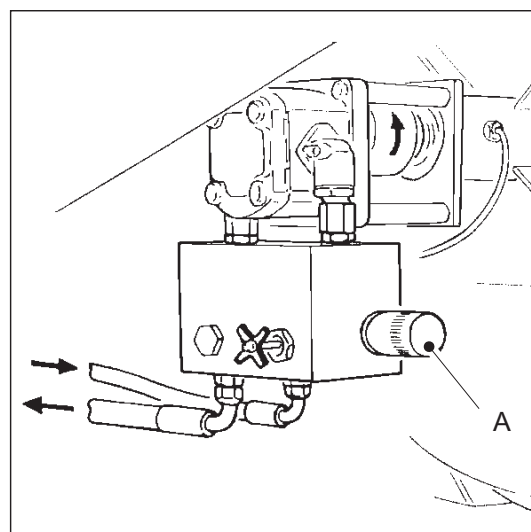
6.1 Ventilatoroerental

De ventilator moet met een aftakstoerental van tenminste 1000 omw/min worden aangedreven.

Wanneer de ventilator met een hydraulische motor wordt aangedreven, dient met de regelknop (A, fig. 20) het ventilatoroerental op minimaal 3000 omw/min te zijn afge-regeld.

- Breng aan het begin van de werkgang het ventilatoroerental op de vereiste waarde voordat u de kouters laat zakken.
- Verminder het toerental aan het einde van de werkgang pas nadat de kouters van de grond zijn gelicht.
- Voorkom dat het ventilatoroerental (tijdelijk) daalt tijdens het zaaien.

Bij een te laag toerental kan de nauwkeurigheid van de zaadverdeling nadelig worden beïnvloed en kunnen slangen gemakkelijk verstopping, vooral bij grote zaadhoeveelheden en/of grote zaden.



20

6.2 Bediening markeurs

Bij de bediening van het ventiel voor de markeurs, wordt afwisselend de linker en rechter markeur uitgezwenkt.

Handel als volgt als niet de gewenste markeur wordt uitgezwenkt.

- Zwenk de (verkeerde) markeur voor ongeveer de helft uit.
- Zwenk deze weer in.
- Bedien het ventiel nogmaals. Nu zal de gewenste markeur uitzwenken.



6.3 Rijsnelheid

De aan te houden rijsnelheid is afhankelijk van de grondsoort en de voorbereiding van de grond, met een maximum van ca. 12 km/u.

Bij ca. 12 km/u draait de elektromotor voor de doseerinrichting op maximale snelheid. Wordt de rijsnelheid verder verhoogd, kan doseringsafhankelijk een alarm worden gegeven.

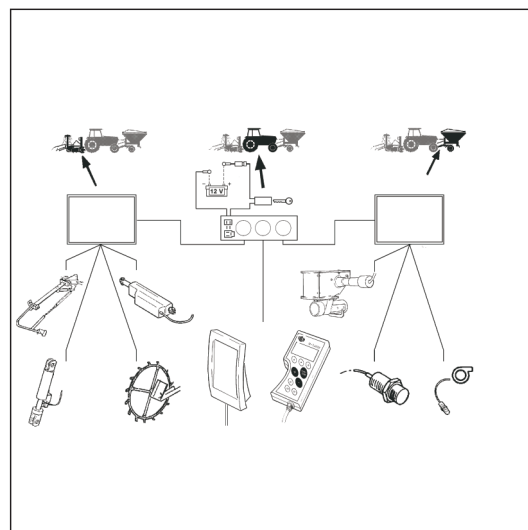
Bij hoge rijsnelheid kunnen de zaden van de voorste kouterrij gemakkelijk door de achterliggende kouters met veel grond worden bedekt.

Verminder in dat geval de rijsnelheid of verlaag de kouterdruk van de voorste kouterrij. Voor meer informatie zie “4.4 Instellen van de zaaidiepte”.

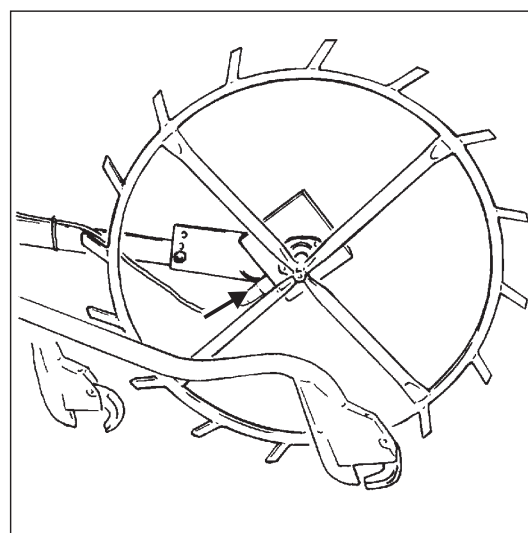
6.4 POLYTRONIC regelsysteem

Volg voor het gebruik van het POLYTRONIC regelsysteem de hiervoor bestemde handleiding. Richt hierbij de aandacht op de volgende punten;

- De kabel van de jobcomputer op de POLYMAT zaaimachine dient op het aansluitblok in de trekker te worden aangesloten (fig. 21).
De kabel van de jobcomputer op de POLYLINER fronttank moet ook op de trekker worden aangesloten, evenals het E-LINK bedieningspaneel (EV) of Dronningborg bedieningspaneel (EVS).
- Bij het aanzetten van het contact wordt tevens het POLYTRONIC regelsysteem geactiveerd.
- De snelheidssensor is bij de POLYMAT zaaimachine niet op de doseerinrichting gemonteerd, maar op het stappenwiel (fig. 22).
Wanneer de aansluiting van de sensor niet goed is (sensor niet aangesloten / breuk in kabel / sensor defect), kan geen afdraaiproof worden uitgevoerd omdat de electromotor van de doseerinrichting dan niet kan draaien.
- Wanneer de kouterbalk wordt opgetrokken, stopt de electromotor van de doseerinrichting zodra de werkgangensensor wordt geactiveerd, ook al draait het stappenwiel nog rond.
- De ventilatorsensor en zaadreservemelder zijn op de jobcomputer van de POLYLINER fronttank aangesloten.



21



22



6.5 Aanvang van het werk

Doorloop de volgende procedure alvorens van start te gaan:

- Controleer de markeurlengte.
- Zorg ervoor dat de instellingen van het POLYTRONIC regelsysteem goed staan ingesteld.
- Vul de voorraadbak.
- Controleer de kouters en slangen op verstoppingen.
Voer deze controle bij grotere percelen ook tussentijds uit.

Begin met de eerste werkgang;

- Laat de machine zakken. Hefinrichtingen in zweefstand zetten. De POLYLINER fronttank en ROTERRA/CULTITERRA eg moeten onafhankelijk van de trekker kunnen bewegen.
- Indien van toepassing: schakel de achter-aftakas in.
- Indien van toepassing: schakel de front-aftakas in.
- Indien van toepassing: schakel de hydraulische motor van de ventilator in.
- Indien van toepassing: voer het aftakastorental op tot 1000 omw/min.
- Laat de kouters al rijdende op de grond zakken.
- Stop de machine nadat een korte afstand is gezaaid. Druk op de HOLD-toets en hef de kouters voordat de trekker geheel tot stilstand is gekomen.
- Schakel de aftakassen en de hydromotor (indien van toepassing) uit.
- Controleer de zaaidiepte van de verschillende kouterrijen. Pas zonodig de kouterdruk aan. Voor meer informatie zie “4.4 Instellen van de zaaidiepte”.
- Stel de markeurschijf meer of minder scheppend af als niet de gewenste markering is verkregen.
- Volg de aanwijzingen op uit “6.6 Stoppen in een werkgang”, als u verder gaat met het werk.

6.6 Stoppen in een werkgang

Wanneer zich omstandigheden voordoen die een stop in een werkgang noodzakelijk maken, moet het volgende in acht worden genomen:

- Druk op de HOLD-toets en hef de kouters voordat de trekker geheel tot stilstand komt.
- Schakel de aftakassen uit.
- Indien van toepassing: schakel de hydromotor van de ventilator uit.



Hervat de werkzaamheden als volgt;

- Hef de machine.
- Rij enkele meters achteruit, om een onderbreking in het zaaibed te vermijden.
- Schakel de aftakassen in.
- Laat de machine zakken.
- Voer het aftakastoerental op tot 1000 omw/min
- Indien van toepassing: schakel de hydromotor van de ventilator in.
- Laat de kouters en markeur al rijdende zakken en druk op de HOLD-toets om de onderbreking op te heffen.

6.7 Keren op de kopakker

Handel als volgt bij het keren op kopakkers;

- Verminder het motortoerental.
- Hef de POLYLINER fronttank en de ROTERRA-/ CULTI-TERRA eg- POLYMAT zaaimachine combinatie.
- Keer de trekker.
- Laat de machines zakken.
- Voer het aftakastoerental op tot 1000 omw/min
- Laat de kouters en de markeur al rijdende zakken.

! Bij het heffen van de ROTERRA rotorkopeg zal een oneenparigheid in de aandrijving optreden als gevolg van het niet meer in lijn staan van de koppelingsas.

Neem het volgende in acht;

- Hef de machine niet verder dan nodig is om te kunnen keren.
- Houd het aftakastoerental zo laag mogelijk als de machine is geheven.

! Wanneer de hoek die de koppelingsas maakt te groot wordt, kan de oneenparigheid te hoog worden.

Neem het volgende in acht;

- Schakel de aftakas uit als de ROTERRA rotorkopeg net boven de grond komt.
- Schakel de aftakas weer in als de ROTERRA rotorkopeg enkele centimeters boven de grond hangt.



7 AFKOPPELEN

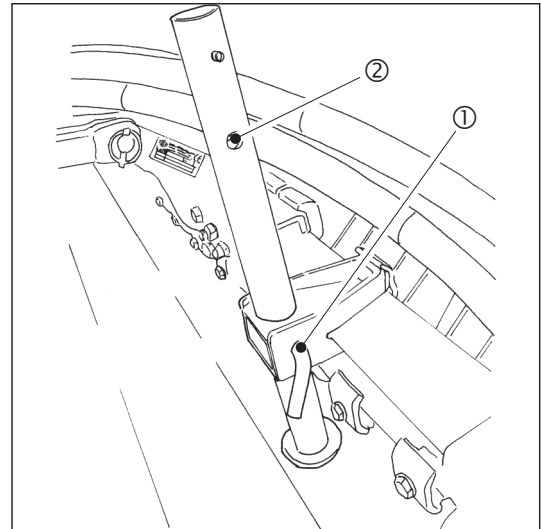
De handelingen zijn afhankelijk van de situatie;

- Afkoppeling van de POLYMAT zaaimachine van de ROTERRA/ CULTITERRA eg
- Afkoppeling van de combinatie als geheel
- Afkoppeling van de POLYLINER fronttank.

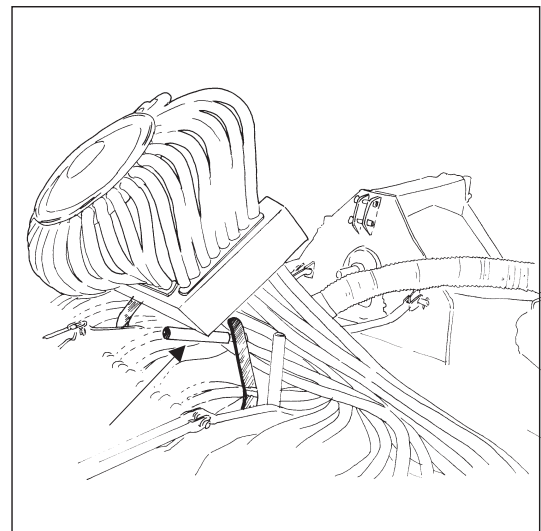
7.1 Afkoppelen van de POLYMAT[®] van de ROTERRA[®] /CULTITERRA[®]

Koppel als volgt af;

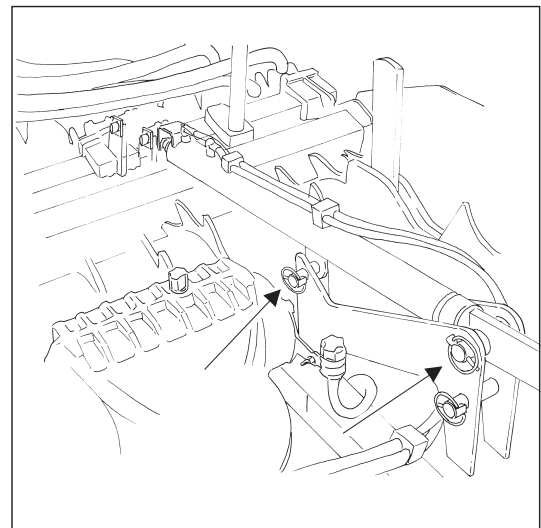
- Zet de woeltand van de ROTERRA rotorkoepel omhoog.
- Klap de ROTERRA/CULTITERRA-POLYMAT combinatie uit.
- Plaats de combinatie op een vaste ondergrond.
- Zet de steunpoten van de POLYMAT koutervelden naar beneden (positie ② fig. 23).
- Maak de luchtslang los van de doorvoerbuus op de trekker.
- Ontkoppel het paddestoelframe van de ROTERRA-/CULTITERRA eg d.m.v. de drie bevestigingspennen (fig. 5). Ondersteun het geheel op de daarvoor bestemde steunen (fig. 24).
- Ontkoppel de sensorkabel van de rechter hydraulische cilinder. Ontkoppel beide hydraulische cilinders. Plaats beide cilinders in de zogenaamde transportstand aan de eg (fig. 25).
- Ontkoppel de gaffels (4x) van de steunbalk van de pakkerrol (fig. 3).
- Rij de trekker met de ROTERRA- of CULTITERRA eg voorzichtig naar voren.



23



24



25

7.2 Afkoppelen van de combinatie

Koppel als volgt af;

- Zet de woeltand van de ROTERRA rotorkoepel omhoog .
- Klap de ROTERRA-/CULTITERRA eg-POLYMAT zaaimachine combinatie uit.
- Plaats de combinatie op een vaste ondergrond.



- Neem de druk weg van het hydraulisch systeem en ontkoppel de hydraulische slangen van de trekker.
- Maak de luchtslang los van de doorvoerbuis op de trekker.
- Ontkoppel elektrische/hydraulische aansluitingen van het POLYTRONIC regelsysteem of andere accessoires.
- Maak de topstang los van de ROTERRA- of CULTITERRA eg.

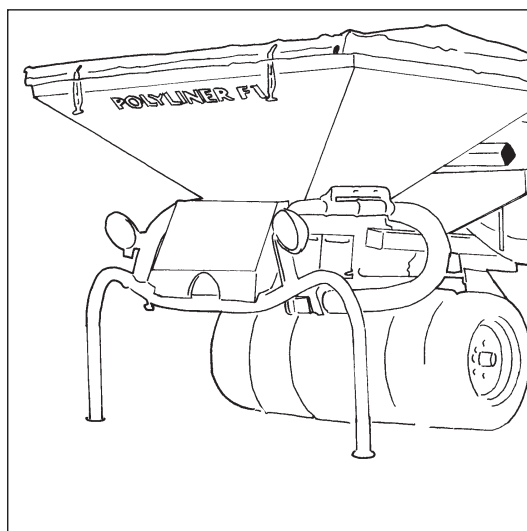
Bij gebruik van een ROTERRA rotorkoepel:

- Zet de trektermotor af. Neem de koppelingsas los van de trekkerftakas.
- Hang de koppelingsas in de houder aan de bok.
- Ontkoppel de hefarmen van de ROTERRA of CULTITERRA eg .

7.3 Afkoppelen van de POLYLINER fronttank

Koppel als volgt af;

- Zet de steunpoten van de POLYLINER fronttank naar beneden (fig. 26).
- Laat de POLYLINER fronttank op de grond zakken.
- Zet de trektermotor af. Indien van toepassing: neem de koppelingsas los van de trekkerftakas en de aandrijfas van de POLYLINER fronttank.
- Indien van toepassing: neem de druk weg van het hydraulisch systeem en ontkoppel de hydrauliekslangen van de hydromotor.
- Maak de luchtslang los van de doorvoerbuis op de trekker.
- Ontkoppel elektrische/hydraulische aansluitingen van het POLYTRONIC regelsysteem of andere accessoires.
- Verwijder de borgpen van de vergrendeling van de snelkoppeling.
- Ontgrendel de snelkoppelbok en laat deze zakken.
- Rij de trekker voorzichtig achteruit.



26



8 ONDERHOUD

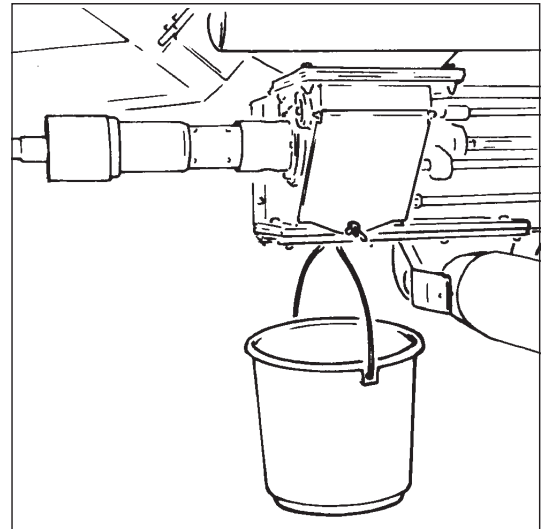


Een goed onderhoud van de machine is noodzakelijk om deze betrouwbaar en veilig in gebruik te houden.

8.1 Onderhoud na gebruik

Verwijder alle zaadresten uit de POLYLINER voorraadbak (fig. 27) als volgt;

- Schuif de luchtslang naar voren.
- Hang een emmer onder de opening.
- Schakel het POLYTRONIC regelsysteem in en kies voor de optie “Bak legen” in de programmeermodus.
- Maak de machine grondig schoon.
- Vet de machine in met een roestwerend middel.
- Indien nodig maak de onderdelen van het POLYTRONIC regelsysteem schoon met een droge of licht vochtige doek. Richt **nooit** een waterstraal op deze onderdelen wanneer de machine moet worden schoongespoten.
- Controleer de voedingskabel, verbindingkabel en sensor-kabels regelmatig op onvolkomenheden zoals breuk en/of beschadigingen.
- Indien losgekoppeld, sluit de uiteinden van de connectors af met de bijbehorende afsluitdoppen



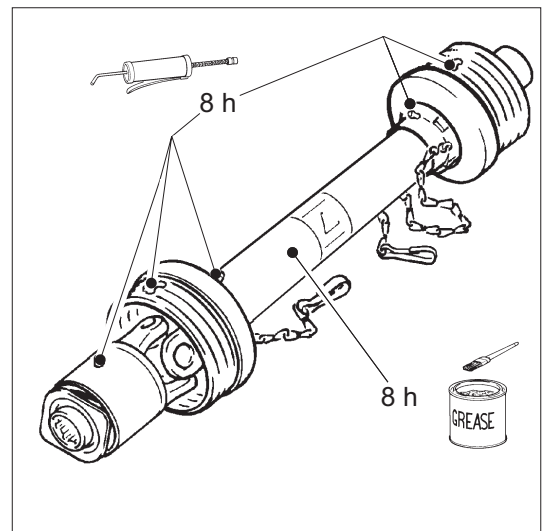
27

8.2 Smering

Smeer (met een kwaliteitsvet) na iedere 8 werkuren (8 h) de volgende onderdelen door van de koppelingsas (fig. 28);

- De smeernippels op de vrijloopp koppeling
- De smeernippels op de kruisstukjes
- De bescherm buizen
- De profiel buizen van de koppelingsas

Smeer iedere 40 werkuren vet op alle scharnierpunten van de POLYMAT zaaimachine en POLYLINER fronttank.



28



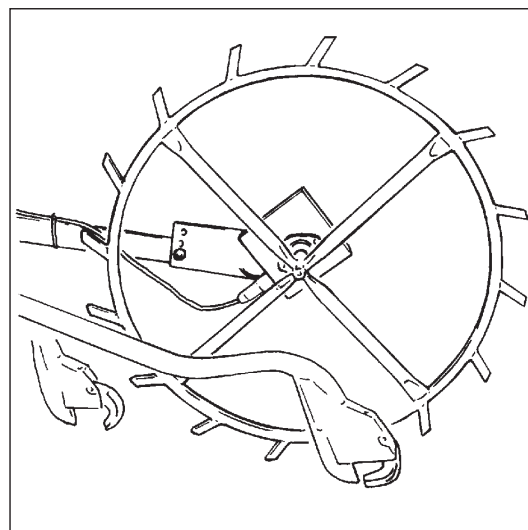
8.3 Periodiek onderhoud

Het periodiek onderhoud moet worden uitgevoerd:

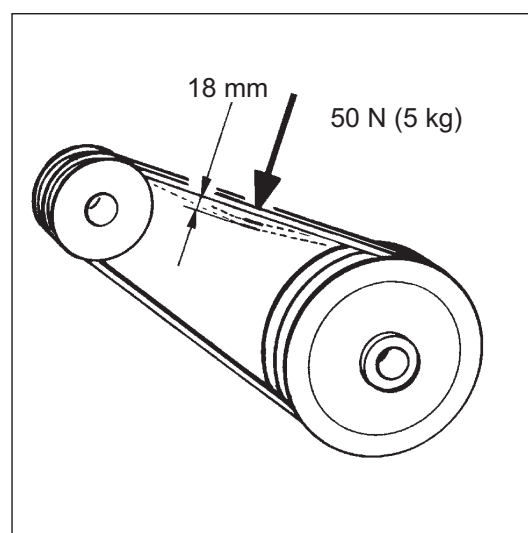
- Bij aanvang van het zaaiseizoen
- Als de machine voor langere tijd buiten gebruik wordt gesteld (einde zaaiseizoen)
- Tijdens een zaaiseizoen als de machine zeer intensief wordt gebruikt.
- Smeer de machine op alle punten die worden aangegeven in “8.2 Smering”.
- Controleer of het stappenwiel (fig. 29) soepel ronddraait.
- Controleer of de markeurschijven soepel en zonder speling ronddraaien.
- Controleer of de koppelingsas gemakkelijk in- en uit-schuifbaar is.
Beschadigde koppelingsassen kunnen overmatige slijtage aan de trekker en de machine veroorzaken.
- Controleer of alle bouten en moeren goed vastzitten. Zet loszittende bouten/moeren vast met een aanhaalmoment als vermeld in onderstaande tabel.

	M6	M8	M10	M12	M14	M16	M20	M24
Nm	10	25	50	85	135	215	410	710
kgm	1,0	2,5	5,0	8,5	13,5	21,5	41,0	71,0

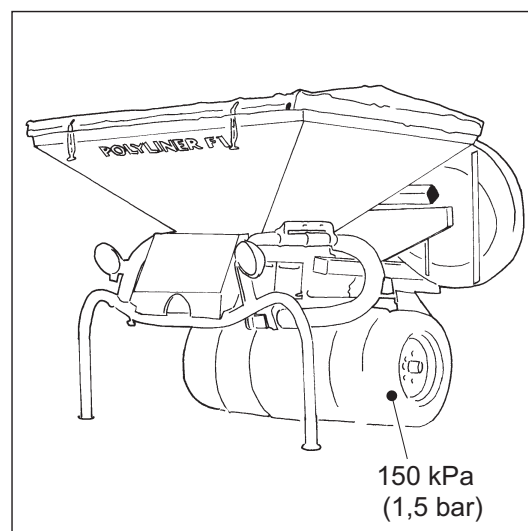
- Controleer of alle klemconstructies op de kouterbalken goed vastzitten.
- Controleer of de kouters goed scharnieren.
- Bij gebruik van schijvenkouters, controleer de afstelling van de schraper (net vrij van de schijven en buiten bereik van de tanden).
- Controleer of de terugloopkleppen van de kouters (standaardtype) goed scharnieren.
- Controleer de lucht- en hydrauliekslangen op knikken en scheuren.
- Controleer de conditie en spanning van de V-snaren van de ventilator aandrijving (beschermkap demonteren).
De spanning moet zo groot zijn, dat elke snaar in het midden tussen de poelies met een kracht van 50 N (5 kg), ca. 18 mm ingedrukt kan worden (fig. 30).
- Controleer de bandenspanning van de zes banden van de POLYLINER fronttank (fig. 31). Deze dient minimaal 150 kPa (1,5 bar) te bedragen.
- Controleer de machine op beschadigingen en gebreken.



29



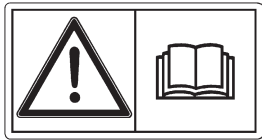
30



31



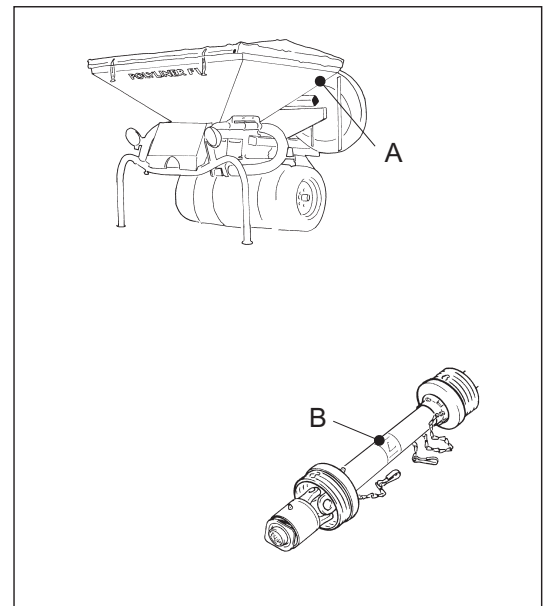
- Controleer of alle waarschuwingstickers onbeschadigd op de machine aanwezig zijn (fig. 32).



A



B



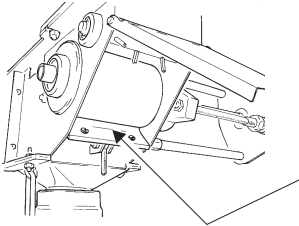
32

A (bestelnummer 9.1170.0408.0)

B (bestelnummer 16.61.175)



A STORINGEN

Probleem	Mogelijke oorzaken
Slangen verstopen.	<ul style="list-style-type: none"> • Ventilator niet goed op werktoerental gehouden. • Kouters verstopt door achteruitbewegen of stilstaand op de grond laten zakken van de machine. • Slangen geknikt. • Vreemde voorwerpen in de verdeler, slangen of zaaikouters.
<p>Werkelijke uitgebrachte zaadhoeveelheid komt niet overeen met de afdraaiproef.</p> 	<p>Te weinig uitgebracht:</p> <ul style="list-style-type: none"> • Bij het uitvoeren van de afdraaiproef is het eigen gewicht van de opvangemmer niet van het gewogen bruto gewicht afgetrokken. • Vreemde voorwerpen vóór de doseerinrichting verstoren een goede zaadtoevoer. • Cellen van de doseerinrichting door vervuiling, bijv. kleverig zaaizaadontsmettingsmiddel, (gedeeltelijk) afgesloten. • Verkeerde werkbreedte ingegeven. • Na calibratie is de klepstand gewijzigd. <p>Te veel uitgebracht:</p> <ul style="list-style-type: none"> • Afdichtprofiel sluit niet goed af. • De grendel voor normaal/fijnzaad instelling niet goed in stand Normaal (N) of Fijn (F) gesteld. • Verkeerde werkbreedte ingegeven. • Na calibratie is de klepstand gewijzigd.
Hectareteller geeft een andere waarde aan dan de werkelijke perceelgrootte.	<p>De kopakker is overgezaaid zodat het bewerkte oppervlak groter is dan de eigenlijke perceelgrootte.</p> <p>Bovenstaande oorzaak kan een afwijking tot ca. 4% geven. Grotere afwijkingen door:</p> <ul style="list-style-type: none"> • Sensor bij stappenwiel niet goed afgesteld. • Teller niet goed op nul gesteld bij begin van bewerking. • Snelheidssensor niet goed geijkt. • Verkeerde werkbreedte ingegeven.
Zaadverdeling onregelmatig	<ul style="list-style-type: none"> • Te laag ventilatortoerental. • Luchtstroom verstoord als gevolg van luchtlekkage door loszittende of beschadigde onderdelen of vreemde voorwerpen in de luchtstroom.



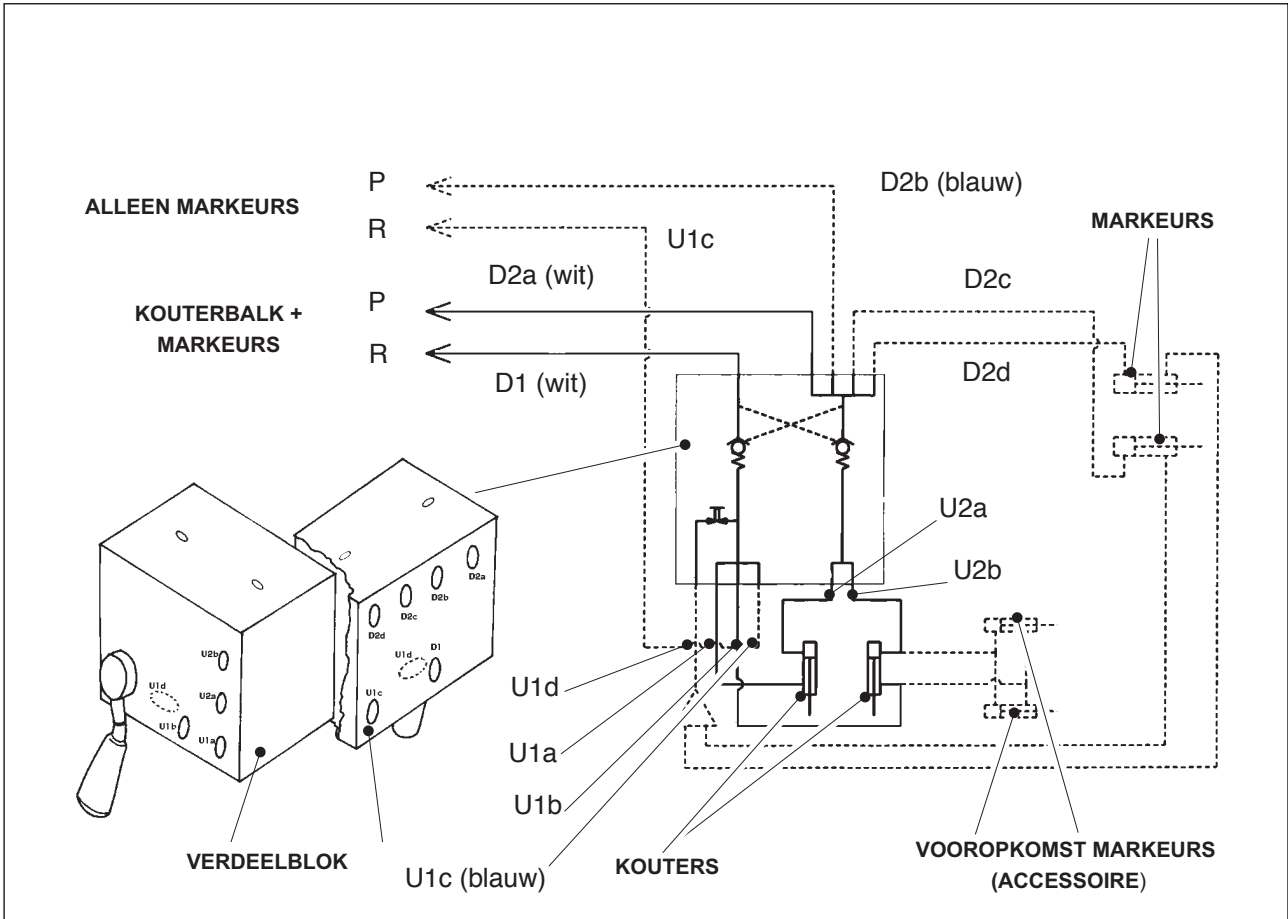
B TECHNISCHE GEGEVENS

POLYMAT 400 CH	
Werkbreedte	4,0 m
Transportbreedte	2,48 m
Aantal zaaikouters	2 x 16
Kouterdrukregeling	centraal + individueel
Hydraulische aansluitingen: Kouterbalkbediening Markeurbediening	dubbelwerkend ventiel dubbelwerkend ventiel met zweefstand
Gewicht	± 600 kg (N-kouters) ± 860 kg (TDS-kouters)
POLYLINER F1	
Inhoud voorraadbak Standaard Met opzetrand	850 liter 1200 liter
Vulhoogte Standaard Met opzetrand	1,6 m 1,75 m
Aankoppeling	<ul style="list-style-type: none"> • ISO-snelkoppeling voor frontheffinrichting • frontheffinrichting met zweefstand
Ventilator aandrijving: Koppelingsas Hydromotor	<p>1000 omw/min frontaftakas</p> <ul style="list-style-type: none"> • oliedruk minimaal 16000 kPa (160 bar) • druk retourleiding maximaal 500 kPa (5 bar) • oliekoeler wel/niet noodzakelijk: raadpleeg uw dealer
Bandenmaat (spanning)	195/60R14 [150 kPa (1,5 bar)]
Gewicht	± 600 kg (incl. STABILO-rol) ± 380 kg (excl. STABILO-rol)

Alle gegevens zijn vrijblijvend en kunnen zonder voorafgaande kennisgeving worden gewijzigd.

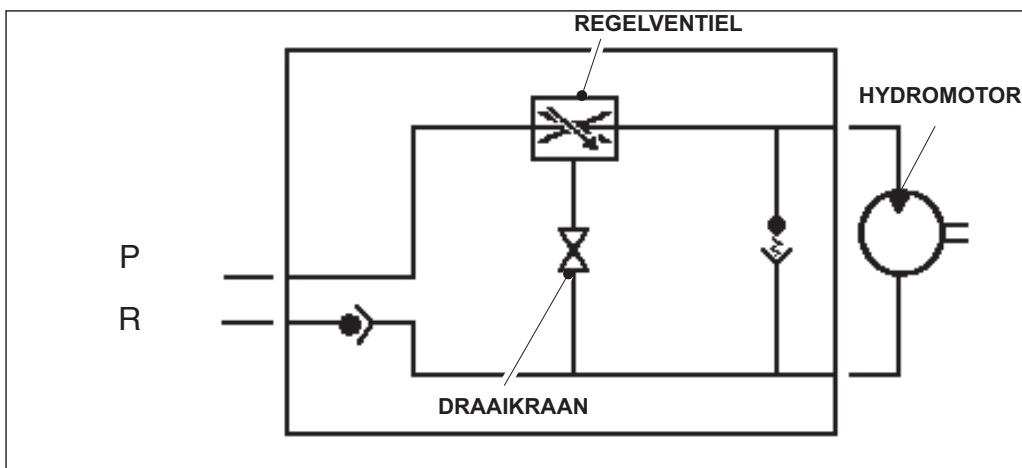


C.1 SCHEMA HYDRAULISCHE AANSLUITINGEN POLYMAT®



C-1

C.2 SCHEMA HYDRAULISCHE AANDRIJVING POLYLINER FRONTTANK



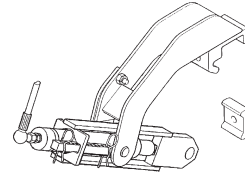
C-2



D.1 ACCESSOIRES POLYMAT ZAIMACHINE

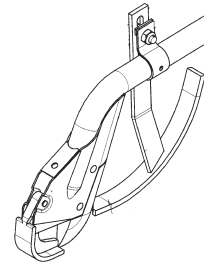
Hydraulische kouterdrukinstelling

Een hydraulische kouterdrukinstelling is leverbaar om alle zaaikouters in verschillende drukposities te kunnen zetten. Deze verstelling biedt grote voordelen bij het werken op percelen met verschillende grondsoorten.



Dieptebegrenzingslossen (alleen N-kouters)

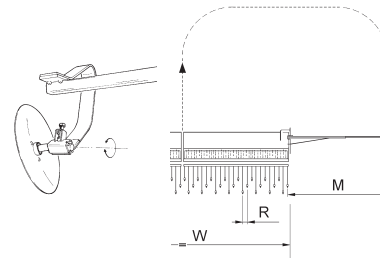
Om onder speciale omstandigheden de optimale zaaidiepte te realiseren zijn dieptebegrenzingslossen voor de zaaikouters leverbaar. Voor bijvoorbeeld koolzaad, dat gevoelig is voor een juiste zaaidiepte, zijn de dieptebegrenzingslossen een zeer praktische accessoire.



Markeurs

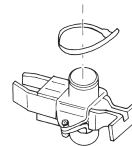
De schijf van de markeur maakt een spoor voor de volgende werkgang. Door de bladveer wordt ook op zware, geploegde grond een duidelijk spoor verkregen.

De markeurs wisselen volautomatisch, gelijktijdig met het optillen van de zaaikouters. Tijdens het zaaien kunnen de markeurs ook onafhankelijk van de kouterbalk en indekeg worden opgetild voor het vermijden van obstakels.



Handafsluiters

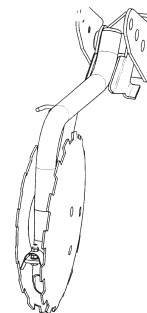
Soms kan het nodig zijn één of meerdere kouters af te sluiten. De handafsluiters per kouter bieden in dat geval een eenvoudige oplossing.



Twin Disc System (TDS) Schijvenkouters

Wanneer op percelen moet worden gezaaid met veel gewasresten, kan het wenselijk zijn de POLYMAT zaaimachine uit te rusten met TDS schijvenkouters. Doordat deze schijven door de grond en elkaar worden aangedreven en zelfreinigend zijn, is de kans op stropen of vollopen nihil.

Tevens wordt zorg gedragen voor een constante diepte van de kouter bij wisselende grondsoorten.





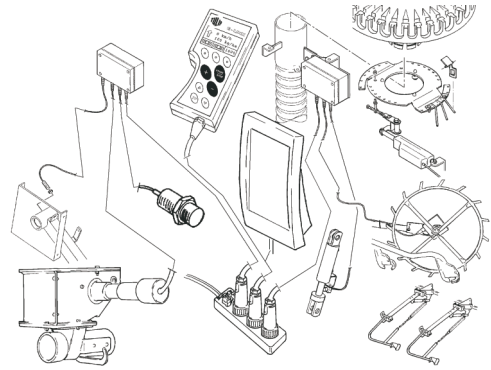
D.2 ACCESSOIRES POLYLINER FRONTTANK

POLYTRONIC regelsysteem

De POLYLINER fronttank is uitgerust met een POLYTRONIC regelsysteem. Het POLYTRONIC regelsysteem omvat een controlesysteem, een hectareteller, een zaad-reservemelder en een rijpadsysteem, wat het mogelijk maakt strooi- of spuitsporen tijdens het zaaien aan te leggen.

Het POLYTRONIC regelsysteem is uit te breiden met een vooropkomstmarkeer.

Naar keuze kan een POLYTRONIC-EV- of POLYTRONIC-EVS regelsysteem worden gebruikt. Het POLYTRONIC-EVS regelsysteem maakt het mogelijk met Global Positioning System (GPS)-positiebepaling de dosering aan te passen aan de plaats specifieke (bodem) omstandigheden.

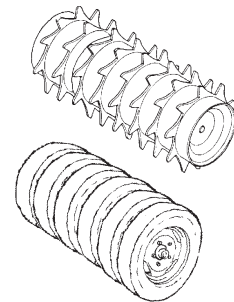


STABILO pakkerrol of bandenrol

De POLYLINER fronttank kan naar keuze worden uitgerust met een bandenrol of een pakkerrol.

Wanneer alleen het aandrukken van de grond gewenst is, kan met een bandenrol (Ø 590 mm) worden volstaan. Indien echter naast het aandrukken van de grond ook verkrumeling van de grond gewenst is, kan de fronttank worden uitgerust met een pakkerrol (Ø 500 mm).

Beide roltypen volgen de stuurbewegingen van de trekker goed door de STABILO ophanging van de rol.



Verbinding met trekkerradar

De rij snelheid wordt standaard gemeten middels de sensor aan het stappewiel. Het is echter ook mogelijk het POLYTRONIC regelsysteem te koppelen aan de radar van de trekker, als de trekker hiermee is uitgerust.





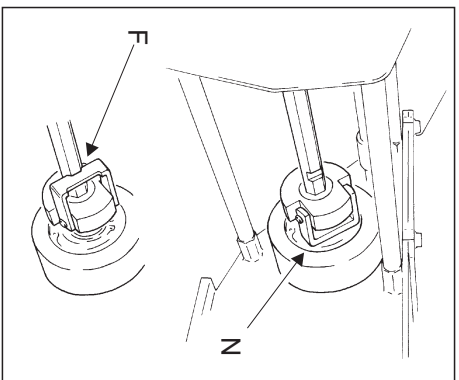
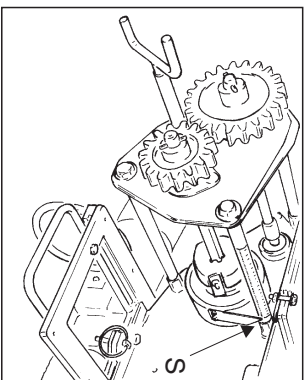
E INSTELTABEL

INSTELTABEL CALIBRATION CHART TABLEAU DE REGLAGE EINSTELLTABELLE

N Z = I S	Normaal zaad			Standard seeds			Graines normales			Normalsaat		
	Tarwe Wheat Blé Weizen	Gerst Barley Orge Gerste	Rogge Rye Seigle Roggen	Haver Oats Avoine Hafer	Ervten Peas Pois Erbsen	Valdbonen Beans Haricot Ackerbohnen	Lupinen Lupines Lupine Lupinen	Wikkens Vetches Pois d.s. Wicklen	Mais Maize Maïs Mais	Grass Grass Herbe Gras		
15	-	-	-	-	-	-	-	-	-	23	18	
20	66	63	65	46	57	60	59	68	46	25	25	
25	83	79	82	58	76	78	76	87	69	33	33	
30	101	94	98	69	95	96	93	106	90	41	41	
35	118	110	115	81	114	114	110	124	113	49	49	
40	136	125	131	93	133	132	127	143	135	57	57	
45	153	140	148	104	151	150	144	162	153	65	65	
50	170	156	165	116	170	168	161	180	171	72	72	
55	188	171	181	127	189	186	177	199	189	80	80	
60	205	187	198	139	208	204	194	217	208	88	88	
65	223	202	214	151	226	222	211	236	226	96	96	
70	240	218	231	162	245	240	228	255	244	104	104	
75	257	233	248	174	264	258	245	273	262	112	112	
80	275	248	264	185	283	276	262	292	282	120	120	
85	292	264	281	197	302	294	279	311	300	128	128	
90	310	279	297	209	320	312	296	329	318	136	136	
95	327	295	314	220	339	330	313	348	337	144	144	
100	344	310	330	232	358	349	330	367	356	152	152	
105	362	326	347	243	377	367	347	386	375	160	160	
110	379	341	364	255	395	385	363	405	394	168	168	
115	-	-	-	-	414	403	381	423	412	176	176	
120	-	-	-	-	433	421	399	442	431	184	184	
125	-	-	-	-	452	439	417	461	450	192	192	
130	-	-	-	-	471	457	435	480	469	200	200	

Hoeeenheden in kg/ha
Quantities in kg/ha
Quantities en kg/ha
Mengen in kg/ha

F S	Fijn zaad		Fine seeds		Graines fines		Feinsaat	
	Koolzaad Rape Colza Raps	Rode klaver Trefred Trefle /v Roklee	Grass Grass Herbe Gras	Stoppelknollen St. Raben Ch. Rave Sip. Ruben				
2.5	1.6	0.8	2.4	1.2	-	-	2.5	1.2
5	4.4	2.3	5.4	2.8	-	-	4.9	2.5
7.5	6.7	3.4	8.4	4.3	2.6	1.3	7.4	3.7
10	8.9	4.5	11.4	5.8	5.0	2.6	9.8	5.0
12.5	11.1	5.7	14.4	7.4	7.0	3.6	12.3	6.2
15	13.4	6.8	17.5	8.9	9.0	4.6	14.7	7.5
17.5	15.6	8.0	20.5	10.4	10.9	5.6	17.2	8.7
20	17.9	9.1	23.5	12.0	12.9	6.6	19.6	10.0
22.5	20.1	10.3	26.5	13.5	14.8	7.6	22.1	11.2
25	22.3	11.4	29.5	15.1	16.8	8.6	24.5	12.5





OPERATOR'S MANUAL



POLYMAT 400 CH

POLYLINER F1

Hhe010-a.chp

CULTITERRA[®], ROTERRA[®], POLYLINER[®], POLYMAT[®] and POLYTRONIC[®] are registered trademarks. The right of exclusive use belongs to the companies of the PEETERS Group.

(c)2000. All rights reserved. Nothing of this publication may be reproduced and/or published by printing, photocopying, microfilm or any other way without the prior written permission of PEETERS LANDBOUWMACHINES BV.



TABLE OF CONTENTS.....	page
PREFACE.....	37
WARRANTY CONDITIONS	37
TYPE- AND SERIAL NUMBER OF YOUR MACHINE.....	37
SAFETY INSTRUCTIONS	38
EXPLANATION OF SAFETY DECALS ON THE MACHINE.....	39
1 INTRODUCTION.....	40
2 MOUNTING.....	41
2.1 Mounting the POLYMAT®.....	41
2.2 Mounting the POLYLINER®.....	42
2.2.1 Coupling the PTO shaft.....	42
2.2.2 Coupling the hydraulic system.....	43
2.2.3 Connection to the tractor.....	43
2.3 Connecting the POLYTRONIC®.....	44
2.4 Additional procedures.....	44
3 TRANSPORT.....	45
4 MACHINE ADJUSTMENT FOR OPERATION.....	46
4.1 Adjustment of markers.....	46
4.1.1 Adjustment of marker length.....	46
4.1.2 Adjustment of marker discs.....	46
4.2 Adjustment of the metering device.....	47
4.3 Seed output setting.....	47
4.4 Adjustment of sowing depth.....	48
5 CALIBRATION TEST.....	49
6 OPERATING THE COMBINATION.....	50
6.1 Fan speed.....	50
6.2 Control of markers.....	50
6.3 Forward speed.....	51
6.4 Use of the POLYTRONIC®.....	51
6.5 Operation start-up.....	52
6.6 Stopping in the course of a working pass.....	53
6.7 Turning on headlands.....	53
7 DISMOUNTING.....	54
7.1 Uncoupling of the POLYMAT® from the ROTERRA® or CULTITERRA®.....	54
7.2 Uncoupling of the combination.....	54
7.3 Uncoupling of the POLYLINER®.....	55
8 MAINTENANCE.....	56
8.1 Maintenance after operations.....	56
8.2 Lubrication.....	56
8.3 Intermittent Maintenance.....	57
Supplements	
A TROUBLE-SHOOTING.....	59
B TECHNICAL DETAILS.....	60
C.1 DIAGRAM HYDRAULIC CONNECTIONS POLYMAT® 400 CH.....	61
C.2 HYDRAULIC DIAGRAM POLYLINER®.....	61
D.1 OPTIONAL EXTRAS POLYMAT® 400 CH.....	62
D.2 OPTIONAL EXTRAS POLYLINER®.....	63
E CALIBRATION CHART.....	64



PREFACE

This Operator's Manual is meant for personnel that are operating the machine and are responsible for its daily maintenance.

Kindly read this manual fully prior to starting work.



Such instructions as are related to your safety and/or that of others are marked in the margin by a warning triangle with exclamation mark. These instructions should be observed with particular care and attention.



Instructions which lead to serious material damage in case of non-compliance or incorrect use are marked in the margin by an exclamation mark.

The machine described in this manual may contain components which do not form part of the standard equipment but are available as optional extras. This is not made clear in all cases, because standard specifications may differ from country to country.

Furthermore, machines and optional extras may be adjusted to specific regional conditions whilst they are also subject to permanent research and innovation. For this reason, the specifications of your machine may not be consistent with the pictures in this manual.

WARRANTY CONDITIONS

For those parts which fail in normal operating conditions the factory will make replacement parts available, free of charge, for a period of 12 (twelve) months from the date of purchase. Warranty shall not apply if the instructions mentioned in this manual have not been met, or if they have not been met completely or correctly. Neither shall warranty apply in case of modification of the machine by you or third parties without our foreknowledge and/or authorisation.

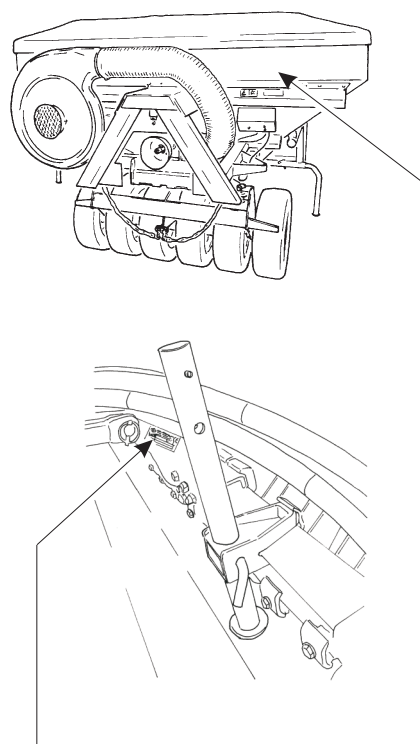
TYPE- AND SERIAL NUMBER OF YOUR MACHINE

The machine identification plate of the POLYMAT seed drill is fitted to the support of the elevation tube while the POLYLINER front tank's plate can be found on the main chassis

In case of correspondence and ordering of spare parts, kindly state the type- and serial number of your machine.

Complete the box below with these numbers.

	POLYMAT®	POLYLINER®	
type number			↔
serial number			↔



	PEETERS LANDBOUWMACHINES B.V. 4879 NE Etten-Leur The Netherlands	
	kg	
Type:		
Ser.Nr.:		
Licenced by Lely		01-2005



SAFETY INSTRUCTIONS

Read the following safety instructions before commissioning the machine:

- **Use the machine only for the purpose for which it was designed.**
- **Follow all prevailing safety regulations, including those laid down in this manual and occurring on the machine.**
- **Operate this machine in a safe way.**
- **The machine should be operated by authorised persons only.**
- **Be alert and observe all safety precautions.**
- **Make sure that all safety guards and protection devices are in place.**
- **Keep out of reach of moving parts.**
- **Stop engine, PTO and moving parts before adjusting, cleaning or lubricating the machine.**
- **Take care that nobody will be within the dangerous zone while the machine is in operation and be sure that people are kept well away from the machine. This is especially important when working along roads and near or on fields that are accessible to the public.**
- **Use always a tractor with a cab.**
- **Clear the field of objects that could be thrown up by the machine.**
- **Observe the prevailing legislation for public road transport.**
- **Use flashing lights or other safety signs, when required.**
- **Don't stand on the machine.**
- **Use genuine parts only.**
- **Remove the pressure from hydraulic systems before starting work on them and/or before coupling/uncoupling hydraulic hoses.**
- **Use protective clothing, gloves and/or safety glasses if required.**
- **Clean the safety decals regularly so that they can be read at all times.**





EXPLANATION OF SAFETY DECALS ON THE MACHINE

- Carefully read operator's manual before handling the machine. Observe instructions and safety rules when operating.



- Danger of rotating parts!
Read the operating instruction of the PTO shaft.
Never work with a PTO shaft without protection.



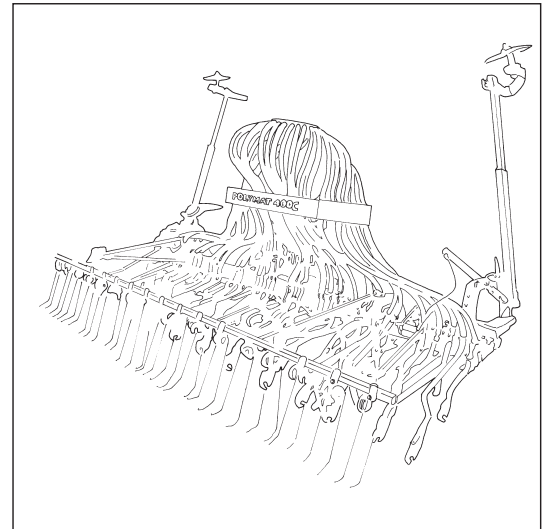


1 INTRODUCTION

The POLYMAT 400 CH is a pneumatic drill (fig. 1) for combined use with a foldable ROTERRA/CULTITERRA harrow with a working width of 4 m. The combination as such is compact and its centre of gravity is positioned close behind the tractor.

Most seeds with dimensions ranging from 1 to 10 mm can be sown by the POLYMAT seed drill.

From the metering device of a front tank the seeds are blown to the distributors of the POLYMAT seed drill.

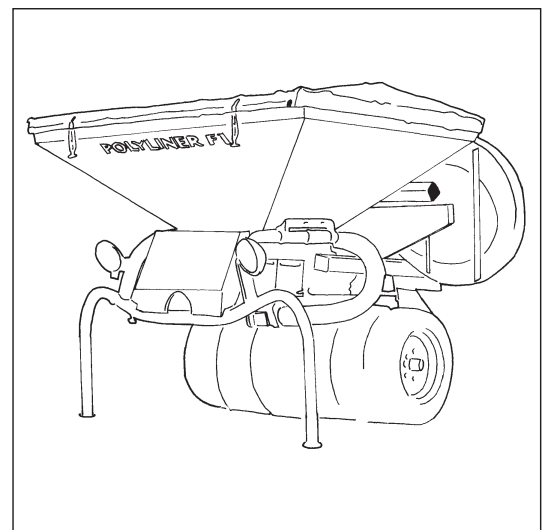


1

The TULIP POLYLINER F1 is a front tank comprising of a fan and a double metering device (fig. 2). The cell wheel of the metering device is driven by an electric motor. Speed of rotation is dependent on the impulses given by the sensor on the ground-driven metering wheel so that seed metering is not related to forward speed.

The fan ensures the air flow which transports the seeds towards the distributors of the POLYMAT seed drill.

Because of the whirls in the air flow, generated in the corrugated part of the elevation column underneath the distributor, the seeds are distributed evenly among the hose connections. Thus an effective seed distribution across the entire working width is ensured, even when drilling on a sloping plot.



2

The POLYLINER F1-POLYMAT 400 CH combination is equipped with a TULIP POLYTRONIC EV or EVS control system.



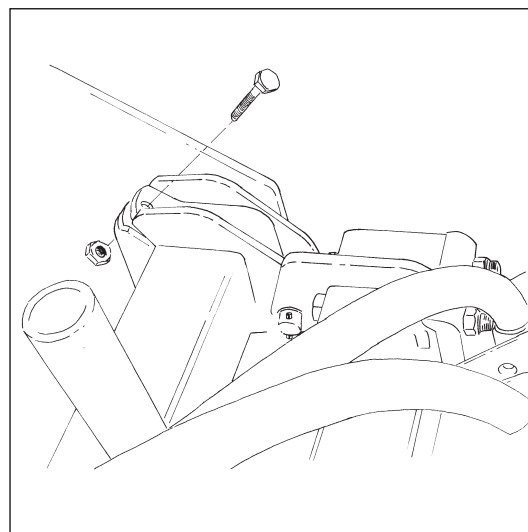
2 MOUNTING

2.1 Mounting the POLYMAT®

Mount the ROTERRA power harrow or CULTITERRA harrow behind the tractor (see Operator's Manual).

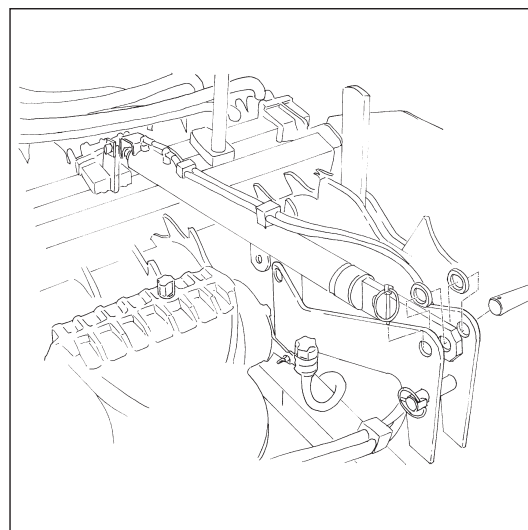
To couple the POLYMAT to the ROTERRA/CULTITERRA harrow proceed as follows:

- Fit the yokes (4x) of the coultter units to the support beam of the packer roller (fig.3).



3

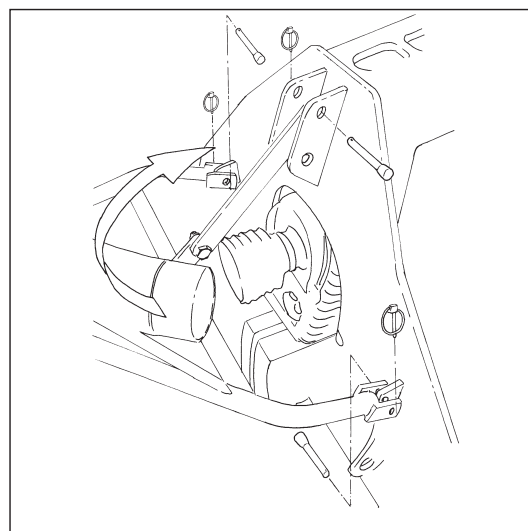
- Fit the hydraulic rams (2x) to the fixation supports of the POLYMAT with the help of the linkage pins (fig. 4).
- Connect the hydraulic hoses of the ram for lifting the coultter bar to a double acting valve which should have a floating position. For more information please consult supplement C1 "Diagram hydraulic connections Polymat 400CH".
- Connect the sensor cable of the right-hand hydraulic ram. Adjust the sensor height according to the instructions on the sensor housing (air gap of 10 mm as a maximum).



4

- Fit the distribution cover of the harrow by means of the three linkage pins and the locking. Connect the air hose to the feed-through tubes on the tractor.

Put the parking jacks for the coultter beams in the upright position (position fig. 23).



5



2.2 Mounting the POLYLINER®

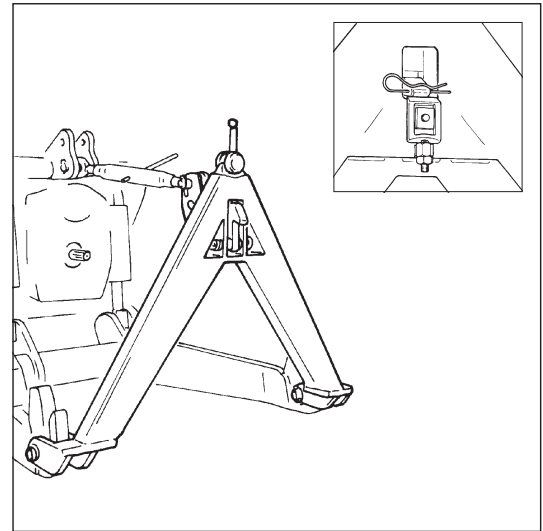
Mount an ISO quick hitch to the tractor's front hydraulics (fig. 6). Observe the following instructions:

- The top link and lever arms need to constitute a rigid connection between the tractor and the quick hitch.

! Do not use a top link which allows free movement (for example because of a slotted hole).

- Secure the lever arms eliminating any side sway. Clearance, if any, in the catch hooks to be filled up. During lifting, the quick hitch needs to go straight up i.e. without tilting backwards. This is ensured by fitting the top link to the tractor in such a way that it has a parallel position with the lever arms.
- Manoeuvre carefully behind the POLYLINER front tank and couple it.
- Secure the lock of the quick coupler by means of an R clip (fig. 6).

Depending on the version, the fan is driven by a PTO shaft (refer to "2.2.1 Coupling the PTO shaft") or by a hydraulic motor (refer to "2.2.2 Coupling the hydraulic system").



6

2.2.1 Coupling the PTO shaft

- Check if the PTO shaft telescopes smoothly
- Fit the PTO shaft to the tractor PTO shaft.

! At first assembly or use of another tractor: check the minimum and maximum overlap of the PTO shaft halves.
(Consult the instruction supplied with the PTO shaft.)

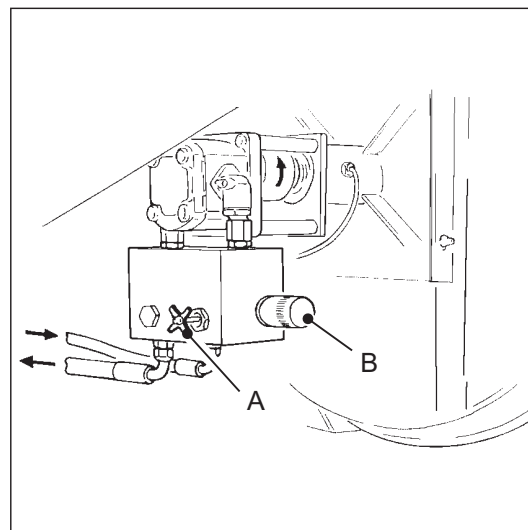
! Fit the safety chains of the protection tube to a rigid part of the tractor and POLYLINER front tank.



2.2.2 Coupling the hydraulic system

The hydraulic fan drive can be used for two types of hydraulic tractor systems: an open system which includes a gear pump with invariable oil supply and a closed system which includes a piston pump with a variable oil supply. By opening or closing of the cock (A, fig. 7) fitted to the control block underneath the fan's hydraulic motor, the drive can be adjusted for an open or a closed system.

- Open system (gear pump): open the cock by turning it completely to the left.
- Closed system (piston pump): close the cock by turning it completely to the right.
- **If you are unsure which type of hydraulic system is mounted in your tractor contact your dealer.**
- **An incorrect adjustment of the drive may cause considerable damage in the hydraulic system.**



2.2.3 Connection to the tractor

The hydraulic drive should be connected to the tractor as follows:

- Connect the pressure pipe to one of the tractor valves.

Connect the return hose to a pressureless return pipe {less than 500 kPa (5 bar)} on the tractor. If the return pipe is connected to a valve and/or pipe with too narrow a diameter, the hydraulic motor may be damaged.

- Regulate the oil flow by means of the turning button (B, fig.1) in such a way that the fan turns at a speed of 3000 rpm as a minimum and 3500 rpm as a maximum.

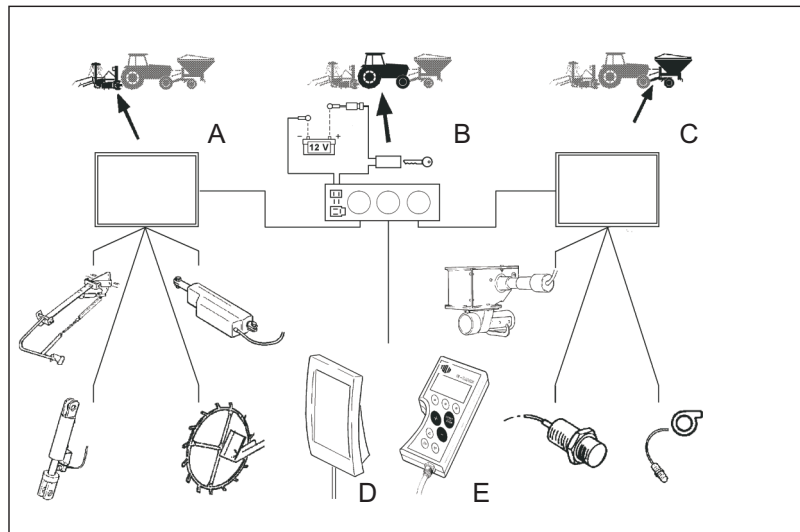
The engine speed should be adjusted to working speed. Use the control valve (B) to so adjust the fan speed that it just remains within the working area without an alarm being generated by the POLYTRONIC control system for fan speed too low or too high.



2.3 Connecting the POLYTRONIC®

Connect the POLYTRONIC EV/EVS as follows (fig. 8);

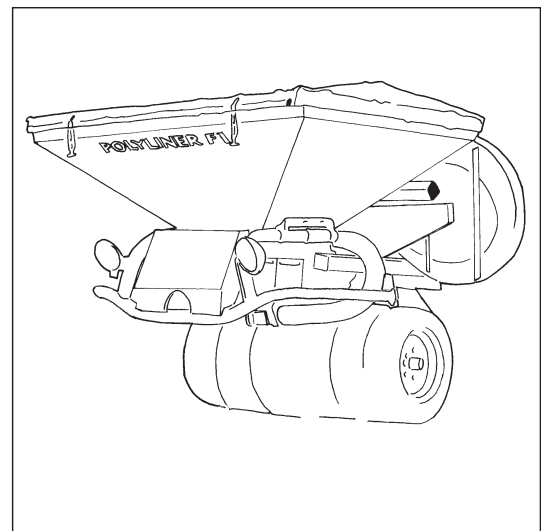
- Connect the job computer of the POLYMAT seed drill A to the terminal B in the tractor.
- Connect the job computer of the POLYLINER front tank (C) to the tractor.
- If applicable, connect the EV control panel (E)-LINK to the terminal block in the tractor.
- If applicable, connect the EVS control panel (D)ronningborg) to the tractor.



8

2.4 Additional procedures

- Connect the air hoses to the feed-through tubes.
- Lift the POLYLINER front tank from the ground and set the parking jacks in the horizontal position (fig. 9).



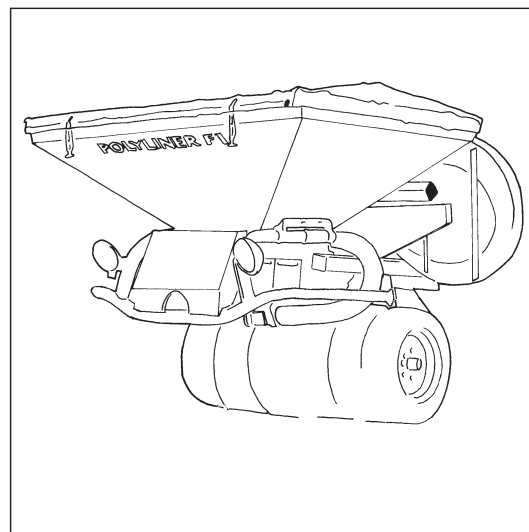
9



3 TRANSPORT

The combination of POLYMAT-ROTERRA/CULTITER-RA-POLYLINER can be transported with the tractor.

- Lift the coulters beam and markers by means of the hydraulic control.
- For transport position: follow the instructions provided under the heading “TRANSPORT” in the ROTERRA/CULTITERRA harrow’s operator’s manual. The POLYMAT seed drill folds up simultaneously with the harrow.
- Lift the POLYLINER front tank by means of the front hydraulics.
- Check if the parking jacks of the POLYLINER front tank are folded (fig. 10). When in this position they function as a safety bracket.



10



During public road transport, the transport width allowed as a maximum by law should be observed.

- Use all lighting and warning signals as are mandatory by law.
- Ensure sufficient front axle load for public road transport (fit front weights, if necessary) and make sure that the rear axle load allowed by law as a maximum is not exceeded.



4 COMBINATION ADJUSTMENT FOR OPERATION

4.1 Adjustment of markers

4.1.1 Adjustment of marker length

The markers mark out the centre of the following working pass (fig. 11).

Marker length to be adjusted as follows.

Determine the distance M as follows:

$$M = 1/2(W+R)$$

M = distance between the tracks of the outer coulters and the marker disc

W = working width

R = coulter distance

Example:

POLYMAT 400 CH (32 coulters)

R = 12,5 cm (400/32)

M = $\frac{1}{2}(400 + 12,5) = 206,25$ cm

Adjust the marker length in such a way that the (centre of the) marker disc track is situated at the distance M from the outer coulter.

If the coulters are shut off alternately by means of a distributor cover, the distance M should be calculated as follows:

M1 = $\frac{1}{2}(W+R) + R$, = distance between the tracks of the open outer coulter and the marker disc

M0 = $\frac{1}{2}(W+R) - R$, = distance between the tracks of the closed outer coulter and the marker disc.

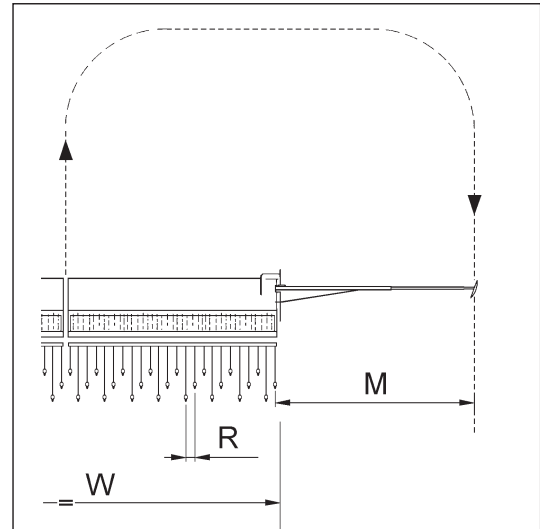
4.1.2 Adjustment of marker discs

The intensity of marking by the marker disc is related to the angle to which the disc works (fig. 12).

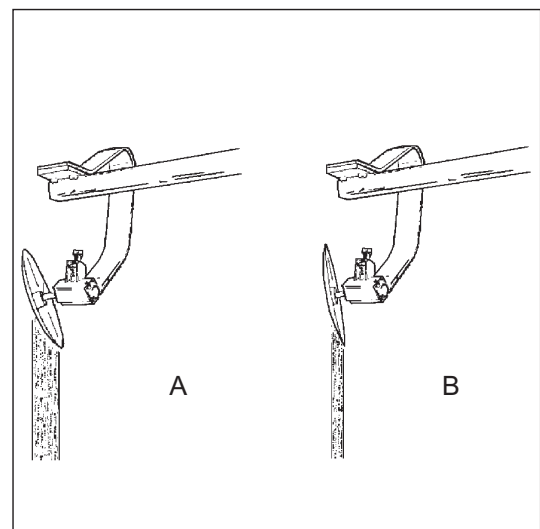
On light soil types a prominent angle (A) will generally result in a clearly visible track.

On harder types of soil, a sharper angle (B) is recommended.

Untighten the securing bolt and twist the bent shaft of the marker disc in order to adjust the angle position of the disc.



11



12



4.2 Adjustment of the metering device

The POLYMAT seed drill is capable of seeding seeds with dimensions ranging from 1 to 10 mm. For the application of fine seeds, the metering device features a special adjustment.

Listed on the calibration chart (refer to supplement E “Calibration chart”) are the outputs in kg/ha for a number of seeds, related to the adjustment of the metering device.

You will also find this calibration chart in the shape of a decal at the POLYLINER front tank.

4.3 Seed output setting

The quantity of seed to be put out per hectare can be set by means of the spindle A (fig. 13). With this spindle, the cell width in the metering device is either enlarged or reduced.

Such values “S” as are listed in the calibration chart correspond with the position of the indicator B on the calibration scale.

! If there are seeds in the hopper and/or cell wheel, the indicator is only allowed to be adjusted to a smaller setting when the cell wheel is turning. If not, the seeds within the cell wheel may be compressed and damage may be caused to the metering device.

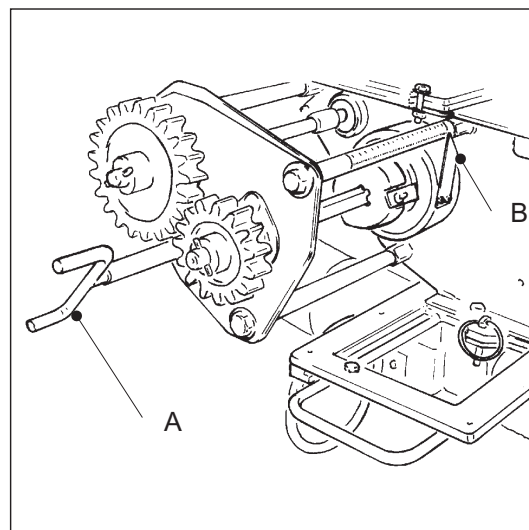
- First, pull away the air hose and hang a bucket underneath the metering system to catch the seed.
- Close the metering device again by means of the spindle until the indicator has reached the required value on the calibration chart as mentioned in the supplement E “Calibration chart”.

For the application of fine seeds (rape, etc.) the metering device should be adjusted from position N to F, which reduces the depth of the cells.

Proceed as follows:

- Empty the hopper.

! Turn the cell wheel around until all seeds are removed from the cells.



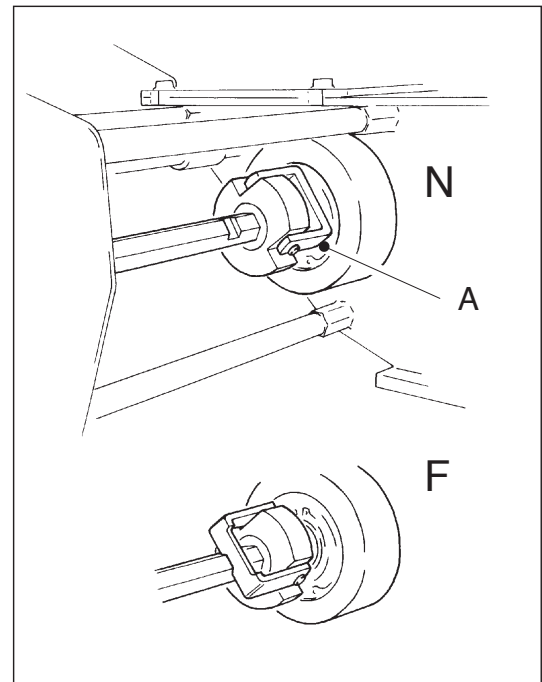
13



- Set the indicator at 0.
- Switch the lock A (fig. 14) from position N to F. The lock now has to mesh with the groove of the hexagonal shaft.

! If the fine seed position was selected, the calibration scale of the metering device is not allowed to be set at a position higher than 25.

In order to obtain the output required, the cell wheel should be opened further at the lower rotation speed. This ensures more regular filling of cells for minor output rates and fine seed.



14

4.4 Adjustment of sowing depth

The pressure of all coulter bars can be adjusted per drill unit centrally and evenly by means of the spindle (fig. 15).

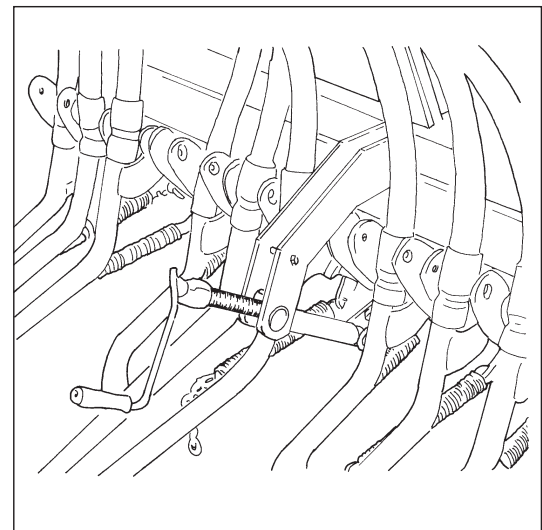
Turn the spindle of the coulter bars to the right for an increase of sowing depth and to the left if a shallower depth is required.

The pressure of each individual coulter can be adjusted separately by means of the chain attached to the draw spring (fig. 16).

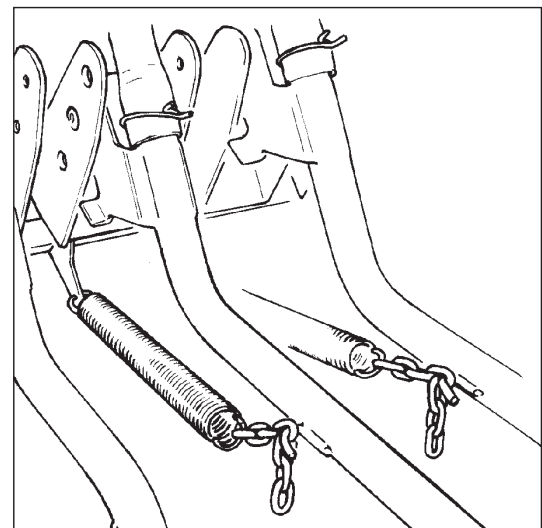
Use another shackle to attach the chain to the coulter. A smaller length of chain increases the sowing depth.

When operating on loose soil, with a small interrow distance and at a high forward speed we recommend a lighter adjustment of the coulter pressure of the foremost coulter row. This will keep the seed rows from being covered with soil by the following coulter rows.

Increase the chain length of all coulters of the foremost row by 1 shackle.



15



16



5 CALIBRATION TEST

The effective seed output may be affected by a change of the specific gravity and/or size of the seeds. It is therefore recommended to carry out a calibration test before proceeding to the application of a new lot of seeds.

A calibration test is carried out as follows:

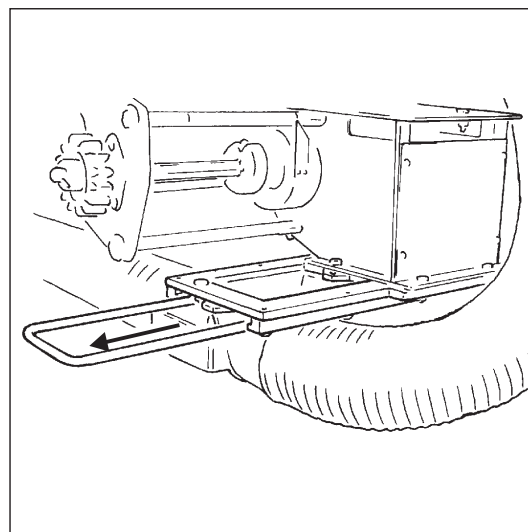
- Slide the air hose underneath the metering system forwards (fig. 17).
- Hang a bucket underneath the metering system.
- Set the indicator of the metering device at the value shown for the output required in the calibration chart, or at such a value as was established during a previous calibration test.

! If the metering device contains seeds and you have to adjust down to a lower value, you will have to initiate a calibration test. After consulting “4.3 Seed output setting” turn the indicator towards the intended value while the cell wheel keeps rotating.

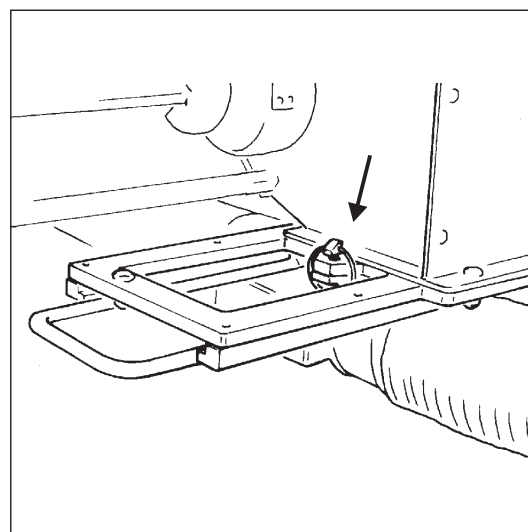
- Fill the hopper.
- Make sure that the bucket is empty.

POLYTRONIC®:

- Observe the instructions as laid down in the Operator’s Manual of the POLYTRONIC control system and select the option “Empty hopper” in the programming mode.
- Slide the air hose back into position underneath the metering system and secure this with the lynch pin (fig. 18).



17



18



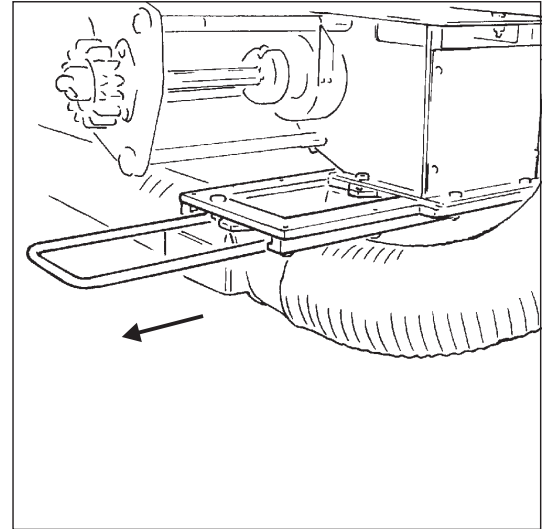
6 OPERATING THE COMBINATION



It is not allowed to take passengers on the machine.

When the machine has been parked outside, rain water may have amassed in the air hose underneath the metering system.

Slide the air hose forwards (fig. 19) and remove water, if any.



19

6.1 Fan speed

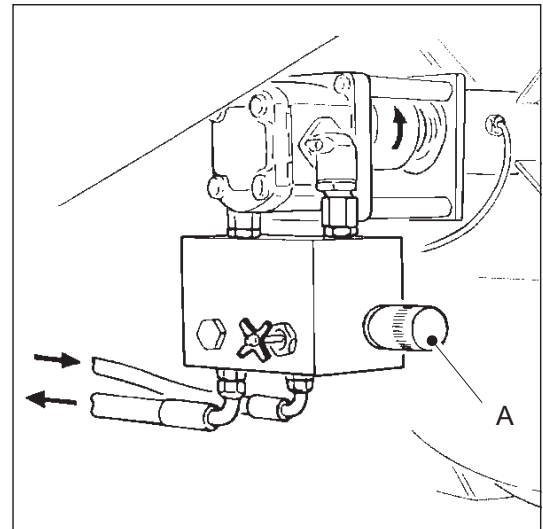
The fan should be driven by a PTO speed of 1000 rpm.

If the fan is driven from a hydraulic motor, fan speed should be adjusted (by means of the control button - fig. 20, A) at 3000 rpm as a minimum.

Adjust the rpm to the required speed at the beginning of a working pass before lowering the coulters.

- Reduce the rpm at the end of the working pass, but only after the coulters have been lifted from the ground.
- Keep the PTO speed from falling (temporarily) during the sowing operation.

If the PTO speed is too low, the accuracy of seed distribution may be affected whilst the hoses tend to get clogged, especially when major outputs and/or large-sized seeds are applied.



20

6.2 Control of markers

When actuating the valve, the LH and RH markers are folded down alternately.

If the intended marker is not folded down, you should proceed as follows.

- Fold down the (wrong) marker roughly half-way.
- Fold up the marker by actuating the valve of the marker control.
- Actuate the valve one more time. Now the intended marker will fold down.



6.3 Forward speed

Recommended forward speed depends upon the type and preparatory treatment of the soil, with a maximum of approx. 12 km/h.

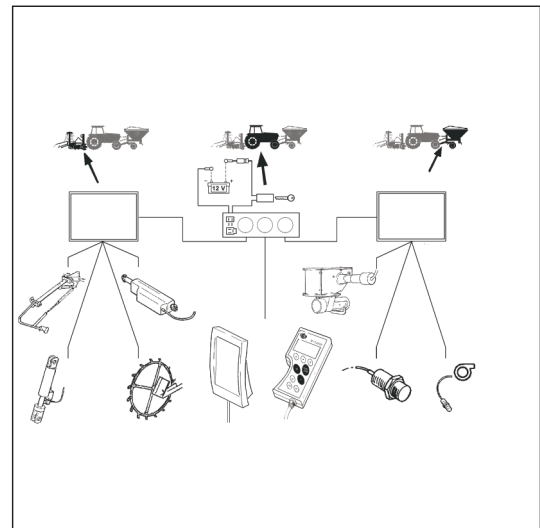
At approx. 12 km/h the electric motor of the metering system turns at its maximum speed. If the forward speed is further increased, an alarm is given for a fault in the metering system.

At a high forward speed the seeds of the foremost coulter row can easily be covered with a lot of soil by the rear coulters. In that case, reduce either the forward speed or the coulter pressure of the foremost coulter row. For more details please refer to “4.4 Adjustment of sowing depth”.

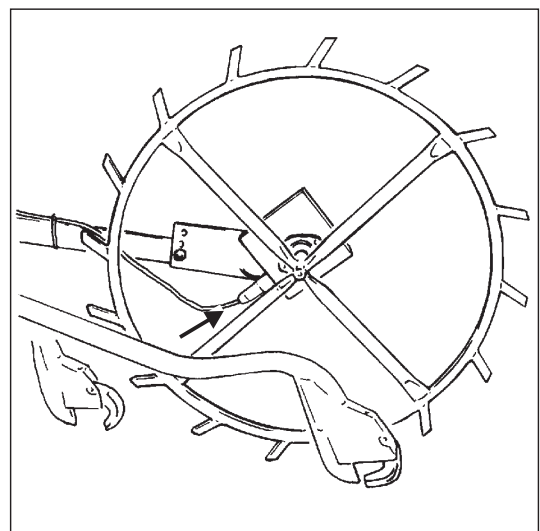
6.4 Use of the POLYTRONIC®

For the use of the POLYTRONIC control system please be referred to the separate operator’s manual. Due note should be taken of the following points.

- The cable of the POLYMAT seed drill’s job computer should be connected to the tractor’s terminal block (fig. 21). The cable of the job computer on the POLYLINER front tank should also be connected to the tractor, just like the E-LINK control panel (EV) or Dronningborg control panel (EVS).
- As soon as you turn the key in the ignition to make contact, the POLYTRONIC control system is activated.
- The speed sensor for the POLYMAT 600 CH seed drill is not fitted to the metering system but to the metering wheel (fig. 22).
Should there be a faulty sensor connection (for example: sensor not connected/wiring break/malfunctioning sensor), then a calibration test is not possible because the operation of the electric motor of the metering system will be hampered.
- Upon lifting of the coulter beam, the electric motor of the metering system will stop as soon as the working pass sensor is activated, even though the metering wheel may still be turning round.
- The fan sensor and low seed level signalling device are connected to the job computer of the POLYLINER front tank.



21



22



6.5 Operation start-up

Before starting operations, proceed as follows:

- Check the marker length.
- Make sure that the settings of the POLYTRONIC control system are adjusted correctly.
- Fill the hopper.
- Check the coulters and hoses for blockages.

When operating on larger plots, this check should also be carried out between times.

Start the first working pass:

- Lower the machine. Set the hydraulic linkages in the floating position. The POLYLINER front tank and ROTERRA/CULTITERRA harrow need to be able to move independently of the tractor.
- If applicable: engage the rear PTO.
- If applicable: engage the front PTO.
- If applicable: engage the hydraulic fan motor.
- If applicable: increase the PTO speed up to 1000 rpm
- Lower the coulters onto the ground whilst driving.
- Stop the machine after a small area has been sown. Press the HOLD button and lift the coulters before the tractor has come to a standstill.
- Disengage the PTO shaft and the hydraulic motor (if applicable).
- Check the sowing depth of the different coulters rows. If need be, adjust the coulters pressure. For more information please refer to chapter 4.4. "Adjustment of sowing depth".
- Adjust the marker disc to a greater or lesser angle if the required marking was not obtained.
- If you are going to continue operations, follow the instructions from chapter "6.6 Stopping in the course of a working pass".

6.6 Stopping in the course of a working pass

If there are circumstances which make it necessary to stop the operation in the course of a working pass, the following instructions should be observed.

- Press the HOLD button and lift the coulters before the tractor has come to a standstill.
- Disengage the PTO shafts.
- If valid: disengage the hydraulic fan motor.



Resume the operation as follows.

- Lift the machine.
- Drive a few metres backwards in order to avoid a gap in the seed bed.
- Engage the PTO shafts.
- Lower the machine.
- Increase the PTO up to 1000 rpm
- If valid: engage the hydraulic fan motor.
- Lower the coulters and marker while driving forwards and press the HOLD button again to cancel the interruption.

6.7 Turning on headlands

Proceed as follows when turning on headlands.

- Reduce the PTO speed.
- Lift the POLYLINER front tank as well as the ROTERRA/CULTITERRA-POLYMAT combination.
- Make a turn with the tractor.
- Lower the machines.
- Increase the PTO up to operating speed as fast as possible.
- Lower the coulters and marker while driving.

! Lifting the ROTERRA power harrow is bound to lead to variable motion in the drive because the PTO shaft is out of alignment.

Observe the following instructions.

- Do not raise the machine any further than necessary for turning.
- Maintain the lowest possible PTO speed when the machine is in the lifted position.

! If the angle to be made by the PTO shaft exceeds a certain value, the variable motion may become too dramatic as a result.

Observe the following instructions;

- Disengage the PTO shaft when the ROTERRA power harrow is only just above the ground.
- Re-engage the PTO shaft when the ROTERRA power harrow is a few cm above ground level.



7 DISMOUNTING

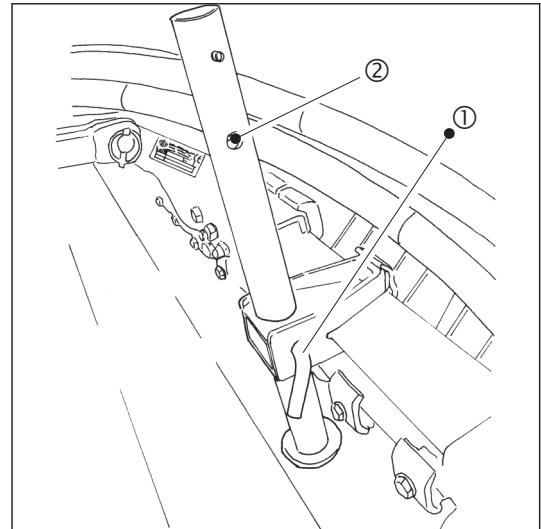
Operations for dismounting depend upon any of the following situations:

- uncoupling of the POLYMAT seed drill from the ROTERRA/ CULTITERRA harrow;
- uncoupling of the combination as such;
- uncoupling of the POLYLINER front tank.

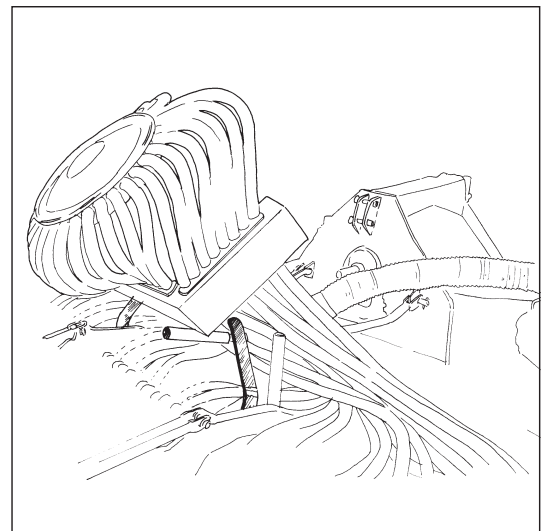
7.1 Uncoupling of the POLYMAT from the ROTERRA® or CULTITERRA®

Proceed as follows:

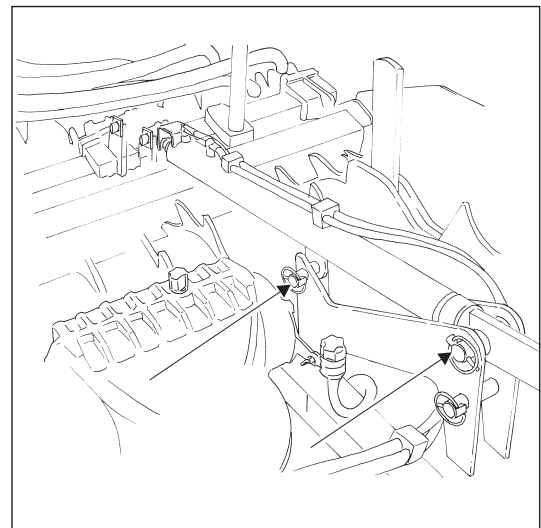
- Set the eradicator tine of the ROTERRA power harrow in the upright position.
- Unfold the ROTERRA/CULTITERRA-POLYMAT combination.
- Place the combination on the ground.
- Put the parking jacks of the POLYMAT coulter beams down (position ② fig. 23).
- Disengage the air hose from the feed-through tube on the tractor.
- Disconnect the distribution cover of the ROTERRA/CULTITERRA harrow with the help of the three linkage pins (fig. 5). Rest the unit on the intended supports (fig. 24).
- Disconnect the sensor cable of the right-hand hydraulic ram. Remove both hydraulic rams and adjust them to transport position (fig. 25).
- Disengage the yokes (4x) of the packer roller's support beam (fig. 3).
- Drive the ROTERRA or CULTITERRA harrow carefully forwards.



23



24



25

7.2 Uncoupling of the combination

Uncouple as follows;

- Set the ROTERRA power harrows eradicator tine in the upright position (fig. 24).
- Unfold the ROTERRA/CULTITERRA-POLYMAT combination.
- Place the combination on the ground.



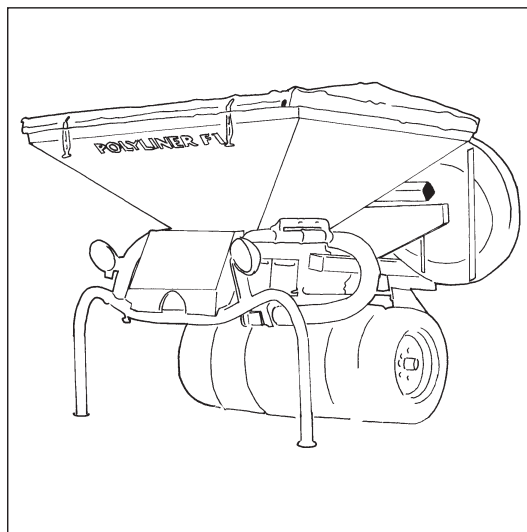
- Remove the pressure from the hydraulic system and uncouple the hydraulic hoses from the tractor.
- Disengage the air hose from the feed-through tube on the tractor.
- Disconnect electrical/hydraulic connections to any tram-lining equipment or other options.
- Dismount the tractor top link from the ROTERRA or CULTITERRA harrow.

In case a ROTERRA power harrow is used:

- Stop the tractor engine. Remove the PTO shaft from the tractor PTO.
- Place the PTO shaft in the holder on the headstock.
- Dismount the lower link arms from the ROTERRA or CULTITERRA harrow .

7.3 Uncoupling of the POLYLINER®

- Apply the POLYLINER front tank's parking jacks (fig. 26).
- Lower the POLYLINER front tank onto the floor.
- Switch the tractor engine off. If valid: dismount the PTO shaft from the tractor PTO and remove the drive shaft from the POLYLINER front tank.
- If valid: remove the pressure from the hydraulic system and uncouple the hydraulic hoses from the hydraulic motor.
- Disengage the air hose from the feed-through tube on the tractor.
- Disconnect electrical/hydraulic connections of the POLYTRONIC control system or other options.
- Remove the securing pin from the lock of the quick coupler.
- Unlock and lower the quick hitch.
- Drive the tractor backwards carefully.





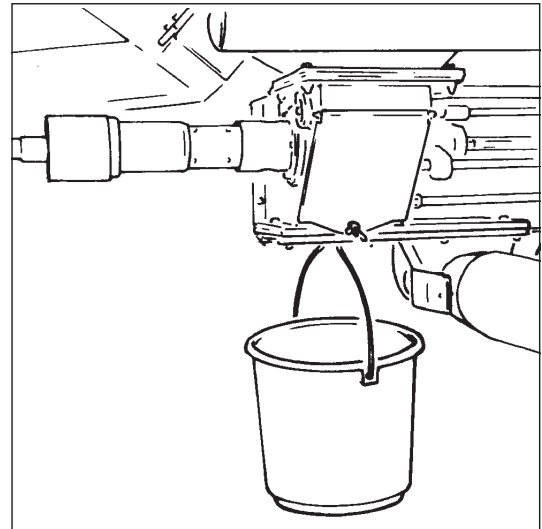
8 MAINTENANCE

 **Correct machine servicing is necessary with a view to reliable and safe working.**

8.1 Maintenance after operations

Proceed as follows to remove all seed remainders from the POLYLINER hopper (fig. 27):

- Push the air hose forwards.
- Place a bucket underneath the opening.
- Engage the POLYTRONIC control system and select the option “Empty hopper” in the programming mode.
- Clean the machine thoroughly.
- Grease the machine with a rust preventive.
- If necessary, clean the parts of the POLYTRONIC control system with a dry or slightly moist cloth. Never aim a water jet at the parts whilst cleaning the machine.
- Check the supply cable, connection cable and sensor cables on a regular basis for faults such as breakage and/or damage.
- After disconnection, fit the sealing caps to the connector ends.



27

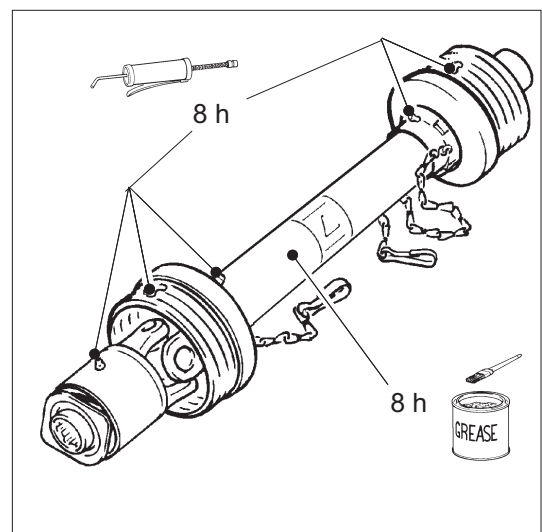
8.2 Lubrication

The following parts of the PTO shaft (fig. 28) are to be greased (with a quality lubricant) every 8 working hours (8h):

- The grease nipples on the overrun clutch
- The grease nipples on the cross assemblies
- The guard tubes
- The profile tubes of the PTO shaft.

If the machine is used in frosty weather, the PTO guard tubes should be greased in order to avoid freezing.

Grease all the pivot points of the POLYMAT seed drill and POLYLINER front tank every 40 working hours.



28



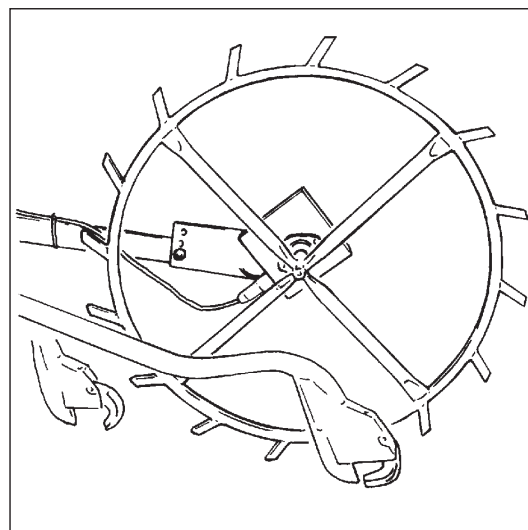
8.3 Intermittent maintenance

Intermittent maintenance has to be carried out:

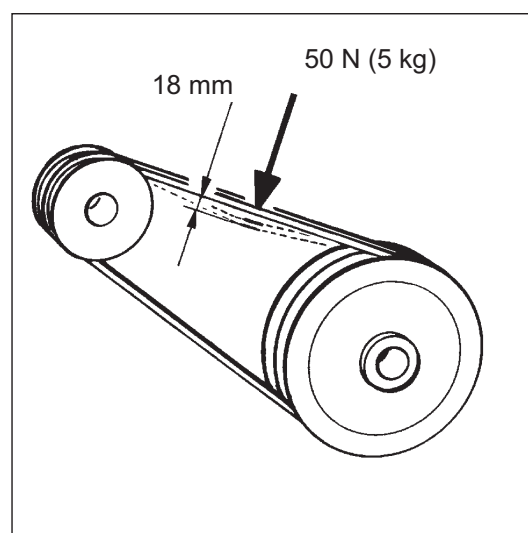
- At the start of the sowing season;
- If the machine is put out of use for a longer period of time (end of sowing season);
- When the machine is used very intensively during the sowing season.
- Grease all points of the machine listed in “8.2 Lubrication”.
- Check the metering wheel (fig. 29) for smooth turning.
- Check the marker discs for smooth and play-free turning.
- Check if the PTO shaft telescopes smoothly. A damaged PTO shaft may cause excessive wear and tear to the machine and tractor.
- Check all bolts and nuts for tightness. Tighten loose bolts/nuts by applying the forces listed in the schedule below.

	M6	M8	M10	M12	M14	M16	M20	M24
Nm	10	25	50	85	135	215	410	710
kgm	1,0	2,5	5,0	8,5	13,5	21,5	41,0	71,0

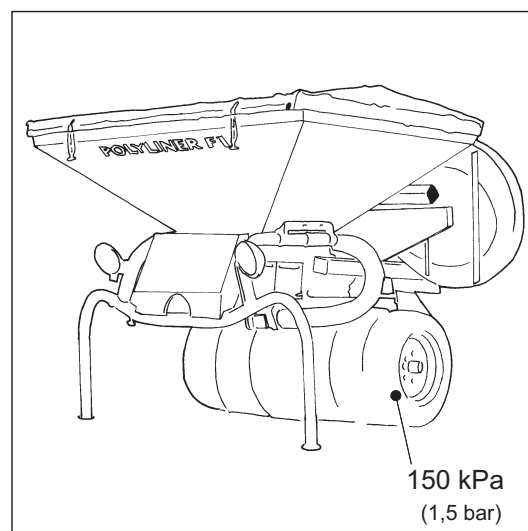
- Check all clamping constructions on the coulters beam for tightness.
- Check the coulters for smooth pivoting.
- In case disc coulters are used, check the adjustment of the scraper (sufficiently clear of the discs and out of the tines' reach).
- Check for smooth pivoting of the coulters' (standard models) return valves.
- Check both the air hoses and hydraulic hoses for bends and cracks.
- Check V belts for condition and pressure (dismount protection shield). V belt pressure should be so adjusted that each belt can be pushed in about 18 mm by applying a force of 50 N (5 kg) in the centre, between the pulleys (fig. 30).
- Check the six tyres of the POLYLINER front tank (fig. 31) for correct pression. Minimum tyre pression is 150 kPa (1,5 bar).
- Check the machine for damage and flaws.



29



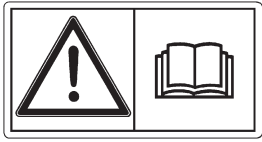
30



31



- Check the presence and condition of all safety decals (fig. 32).

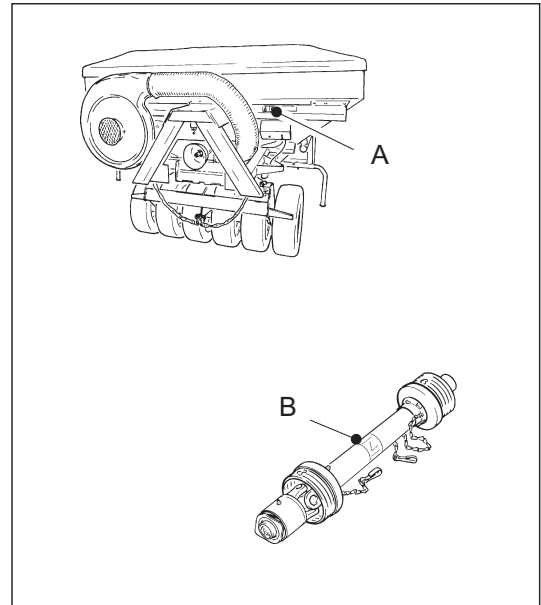


A

A (P/N 9.1170.0408.0)
 B (P/N 16.61.175) -2x-

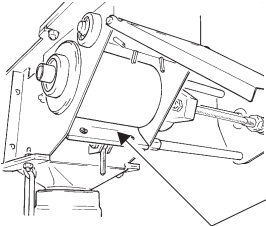


B





A TROUBLE-SHOOTING

Problem	Possible causes
Blockage of seed delivery hoses.	<ul style="list-style-type: none"> • Inconsistent fan speed. • Blockage of coulters caused by driving backwards or lowering the machine while standing still. • Kinked delivery tubes. • Foreign matter in distributor, hoses or coulters.
<p>Effective output does not meet calibration test.</p> 	<p>Output too small:</p> <ul style="list-style-type: none"> • When working out the calibration test, the weight of the bucket was not deducted from the gross weight of the seeds. • Foreign matter in front of the metering device interfering with a proper flow of seeds. • Cells of metering device (partly) shut off due to contamination such as sticky seed dressing material. • Incorrect adjustment of working width. • Shutter position changed after calibration. <p>Output too big:</p> <ul style="list-style-type: none"> • Gasket profile does not close properly. • Incorrect adjustment in position N or F of lock for normal or fine seeds. • Incorrect adjustment of working width. • Shutter position changed after calibration.
Hectare counter indicates a value which differs from the effective area worked.	<ul style="list-style-type: none"> • Sowing on headlands, so that the area worked exceeds the effective plot surface. <p>The above mentioned causes may result in differences up to approx. 4%. Major differences may be caused by:</p> <ul style="list-style-type: none"> • Incorrect adjustment of metering wheel sensor. • Counter was not set at zero prior to operation. • Incorrect calibration of speed sensor. • Incorrect adjustment of working width.
Erratic seed distribution.	<ul style="list-style-type: none"> • Fan speed too low. • Interrupted air flow as a result of air leakage due to loose or damaged parts or foreign matter in the air flow.



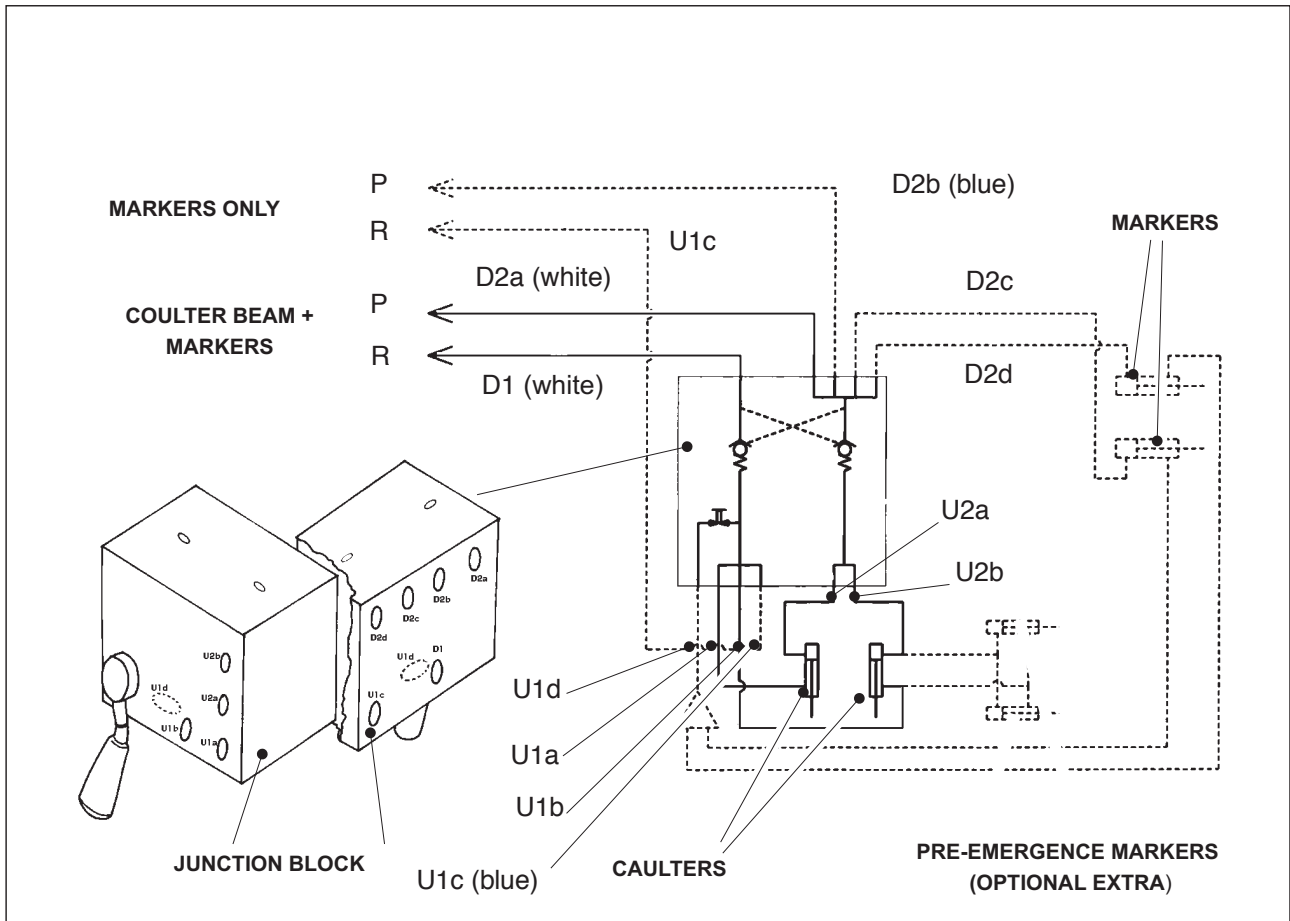
B TECHNICAL DETAILS

POLYMAT®	400 CH
Working width	4,0 m
Transport width	2,48 m
Number of coulters	2 x 16
Coulter pressure adjustment	central + individual
Hydraulic connections: coulter beam control marker control	double acting valve double acting valve with floating position
Weight	± 600 kg (N-coulters) ± 860 kg (TDS-coulters)
POLYLINER®	
Hopper capacity with hopper extension	850 litres 1200 litres
Filling height with hopper extension	1,60 m 1,75 m
Linkage	<ul style="list-style-type: none"> • ISO quick coupler for front linkage • front lift with floating position
Fan drive: PTO shaft Hydraulic motor	<ul style="list-style-type: none"> • 1000 rpm front PTO • minimum oil pressure 160 bar • pressure on return line 5 bar as a maximum • oil cooler necessary yes/no: contact your dealer
Tyre size (tension)	195/60R14 [150 kPa (1,5 bar)]
Weight	± 600 kg (STABILO roller incl.) ± 380 kg (STABILO roller excl.)

All details are without engagement and may be modified without prior notice.

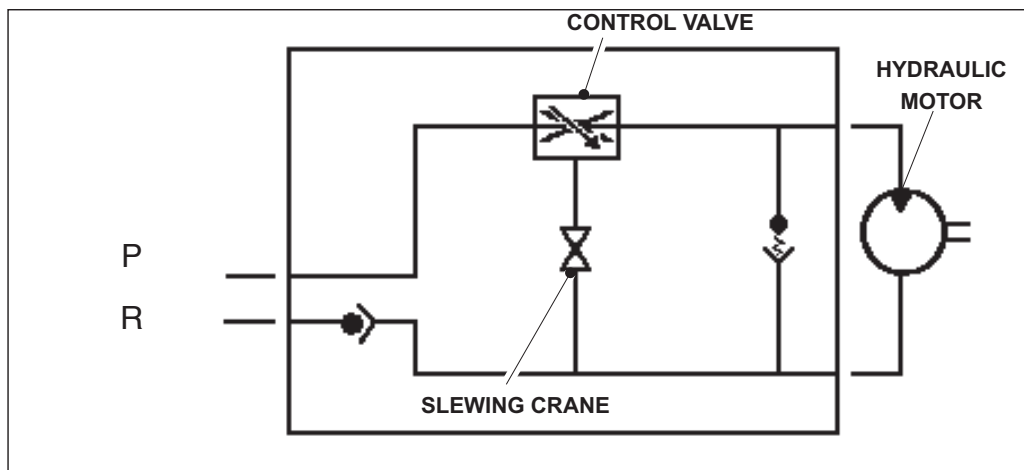


C.1 DIAGRAM HYDRAULIC CONNECTIONS POLYMAT® 400 CH0



C-1

C.2 DIAGRAM HYDRAULIC DRIVE POLYLINER®



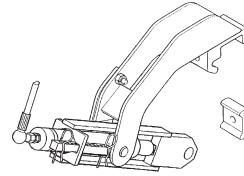
C-2



D.1 OPTIONAL EXTRAS POLYMAT 400 CH[®]

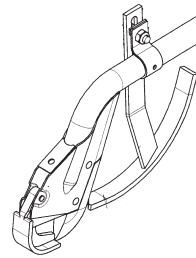
Hydraulic coultter pressure adjustment

The hydraulic coultter pressure adjustment is available to give two different pressure settings on the coultters. This adjustment offers a distinct advantage when operating in varying soil conditions.



Depth limitation skids (N-coultters only)

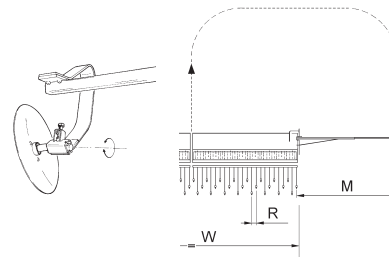
In order to achieve optimum sowing depth in all circumstances, depth limitation skids can be fitted to the coultters. The depth limitation skids are a very practical accessory to ensure that sensitive seeds such as rape are placed at the optimum depth.



Markers

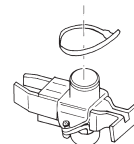
The disc of the marker marks off the next working pass. The leaf spring ensures that a clearly visible mark is provided, even in heavy, ploughed up soils.

The markers are switched automatically from one side to the other simultaneously with the lifting of the coultters. During the sowing operation, the markers can be lifted vertically and independently from the coultter bar and following harrow in order to avoid obstacles.



Magnet valves

Sometimes it is necessary to shut off one or more coultters, which is facilitated by the application of magnet valves for each coultter.



Twin Disc System (TDS) Disc coultters

The POLYMAT seed drill can be fitted with disc coultters for soils which contain crop residue. The fact that the discs are not only ground driven, but also driven by each other plus the fact that they are self cleaning eliminates the risk of winding or clogging. In addition, a consistent depth of the coultter is ensured in different soil conditions.





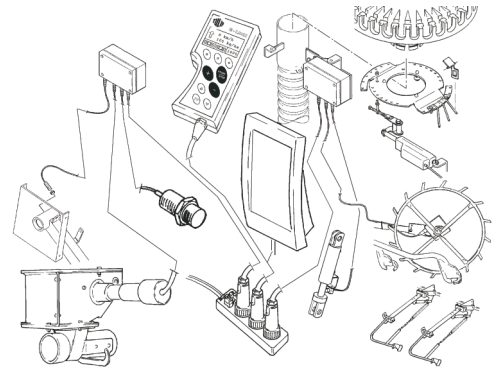
D.2 OPTIONAL EXTRAS POLYLINER®

POLYTRONIC®-EV of POLYTRONIC®-EVS

The POLYLINER front tank is equipped with a POLYTRONIC control system. The POLYTRONIC control system includes a control system, a hectare counter, a low seed level signalling device and a tramline system for making spreading or spraying tracks during drilling operations.

A pre-emergence marker can be added to the POLYTRONIC control system.

You can opt for a POLYTRONIC-EV or POLYTRONIC EVS control system. The POLYTRONIC-EVS control system allows adjustment of seed output according to the soil conditions per area with the help of GPS.

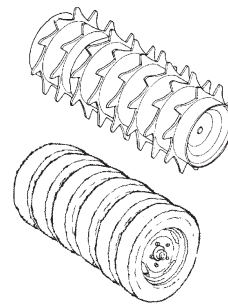


STABILO packer roller or tyre roller

The POLYLINER front tank can be equipped with either a tyre roller or a packer roller.

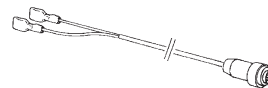
If the soil only needs to be compacted, you can opt for a tyre roller (Ø 590 mm). If the soil needs to be crumbled in addition, the front tank can be equipped with a packer roller Ø 500 mm.

Due to the STABILO linkage both roller types ensure excellent following of the tractor's steering movements.



Connection to the tractor radar

The forward speed is measured as standard with a special sensor fitted to the metering wheel. It is, however, also possible to link the POLYTRONIC control system to the tractor radar, if present.



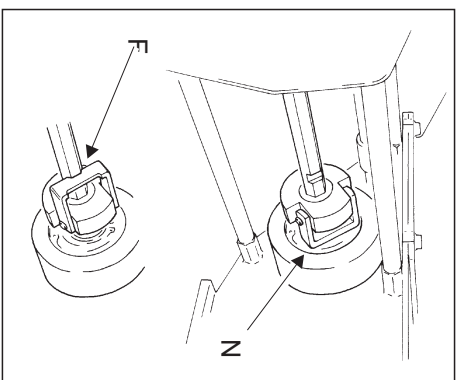
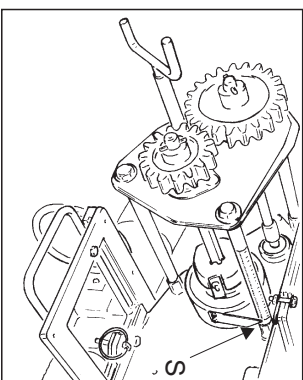


E CALIBRATION CHART

INSTELLINGSTABEL		CALIBRATION CHART		TABLEAU DE REGLAGE		EINSTELLTABELLE				
Normaal zaad		Standard seeds		Graines normales		Normalsaat				
N Z = I S	Tarwe Wheat Blé Weizen	Gerst Barley Orge Gerste	Rogge Rye Seigle Roggen	Haver Oats Avoine Hafer	Ervten Peas Pois Erbesen	Veldbonen Beans Haricot Ackerbohnen	Lupinen Lupines Lupine Lupinen	Wikkens Vetches Pois ds. Wicken	Mais Maize Maïs Mais	Gras Grass Herbe Gras
	15	-	-	-	-	-	-	-	-	23
20	66	63	65	46	57	60	59	68	46	25
25	83	79	82	58	76	78	76	87	69	33
30	101	94	98	69	95	96	93	106	90	41
35	118	110	115	81	114	114	110	124	113	49
40	136	125	131	93	133	132	127	143	135	57
45	153	140	148	104	151	150	144	162	153	65
50	170	156	165	116	170	168	161	180	171	72
55	188	171	181	127	189	186	177	199	189	
60	205	187	198	139	208	204	194	217	208	
65	223	202	214	151	226	222	211	236	226	
70	240	218	231	162	245	240	228	255	244	
75	257	233	248	174	264	258	245	273		
80	275	248	264	185	283	276	262	292		
85	292	264	281	197	302	294	279			
90	310	279	297	209	320	312	296			
95	327	295	314	220	339	330	313			
100	344	310	330	232	358	349	330			
105	362	326	347	243	377	367	347			
110	379	341	364	255	395	385	363			
115	-	-	-	-	414	403				
120	-	-	-	-	433	421				
125	-	-	-	-	452	439				
130	-	-	-	-	471	457				

Hoeveelheden in kg/ha
Quantities in kg/ha
Quantités en kg/ha
Mengen in kg/ha

F S	Fijn zaad		Fine seeds		Graines fines		Feinsaat	
	Koolzaad Rape Colza Raps	Rode klaver Tref red Tréfle iv Roklee	Gras Grass Herbe Gras	Stoppelknoien St. Raben Ch. Rave Sp. Ruben				
2.5	1.6	0.8	2.4	1.2	-	-	2.5	1.2
5	4.4	2.3	5.4	2.8	-	-	4.9	2.5
7.5	6.7	3.4	8.4	4.3	2.6	1.3	7.4	3.7
10	8.9	4.5	11.4	5.8	5.0	2.6	9.8	5.0
12.5	11.1	5.7	14.4	7.4	7.0	3.6	12.3	6.2
15	13.4	6.8	17.5	8.9	9.0	4.6	14.7	7.5
17.5	15.6	8.0	20.5	10.4	10.9	5.6	17.2	8.7
20	17.9	9.1	23.5	12.0	12.9	6.6	19.6	10.0
22.5	20.1	10.3	26.5	13.5	14.8	7.6	22.1	11.2
25	22.3	11.4	29.5	15.1	16.8	8.6	24.5	12.5





LIVRET DE MISE EN ROUTE



POLYMAT 400 CH

POLYLINER F1

Hhf010-a.chp

CULTITERRA[®], ROTERRA[®], POLYLINER[®], POLYMAT[®] et POLYTRONIC[®] sont des marques officielles dont exclusivement les entreprises du Groupe PEETERS jouissent du droit d'utilisation.

(c)2000. Tous droits réservés. Toute reproduction et/ou publication intégrale ou partielle de cet ouvrage, par quelque procédé que ce soit (impression, photocopie, microfilm ou toute autre forme d'enregistrement), sont strictement interdites sans autorisation écrite préalable de PEETERS LANDBOUWMACHINES BV.



TABLE DES MATIERES.....	page
INTRODUCTION	69
CONDITIONS DE GARANTIE	69
NUMERO DE TYPE ET DE SERIE DE VOTRE MACHINE.....	69
CONSIGNES DE SECURITE	70
SIGNIFICATION DES DECALCOMANIES DE SECURITE	71
1 INTRODUCTION	72
2 ACCOUPLEMENT	73
2.1 Accouplement du POLYMAT®	73
2.2 Accouplement du POLYLINER®	74
2.2.1 Accouplement de l'arbre de transmission	74
2.2.2 Accouplement du moteur hydraulique	75
2.2.3 Branchement au tracteur	75
2.3 Branchement du POLYTRONIC®	76
2.4 Opérations diverses	76
3 TRANSPORT	77
4 REGLAGES DU COMBINE	78
4.1 Réglage des traceurs	78
4.1.1 Réglage de la longueur de traceur	78
4.1.2 Réglage des disques traceurs	78
4.2 Réglage du dispositif de dosage	79
4.3 Réglage du débit	79
4.4 Réglage de la profondeur de semis.....	80
5 ESSAI DE DEBIT	81
6 UTILISATION DU COMBINE	82
6.1 Régime de turbine	82
6.2 Commande des traceurs	82
6.3 Vitesse d'avancement.....	83
6.4 Utilisation du POLYTRONIC®	83
6.5 Début du travail	84
6.6 Arrêt en cours d'un passage de travail	84
6.7 Tourner aux têtes de champ	85
7 DETELAGE	86
7.1 Dételage POLYMAT® du ROTERRA® ou CULTITERRA®	86
7.2 Dételage du combiné	86
7.3 Dételage de la trémie frontale POLYLINER®	87
8 ENTRETIEN.....	88
8.1 Entretien après utilisation	88
8.2 Graissage	88
8.3 Entretien périodique.....	89
Annexes:	
A DEPANNAGE	91
B DONNEES TECHNIQUES.....	92
C.1 SCHEMA HYDRAULIQUE DU POLYMAT® 400 CH	93
C.2 SCHEMA HYDRAULIQUE DU POLYLINER®	93
D.1 ACCESSOIRES FACULTATIFS DU POLYMAT® 400 CH	94
D.2 ACCESSOIRES FACULTATIFS DU POLYLINER®	95
E TABLEAU DE REGLAGE.....	96



INTRODUCTION

Ce livret de mise en route est destiné aux utilisateurs, ainsi qu'aux techniciens d'entretien.

Il doit impérativement être lu avant le démarrage de la machine.



Des instructions concernant votre sécurité et/ou celle de votre entourage, sont indiquées en marge par des triangles avec points d'exclamation. Il convient de suivre scrupuleusement ces instructions.



De même, les instructions impliquant un risque de dégâts matériels si elles ne sont pas respectées, sont indiquées par des points d'exclamation dans la marge.

Il se peut que la machine décrite dans ce livret comporte des éléments ne faisant pas partie de l'équipement d'origine, mais disponibles en accessoires facultatifs. Ceci n'est pas toujours précisé; l'équipement d'origine peut différer selon les pays.

De plus, les matériels TULIP font l'objet de développement et d'innovations permanentes dont bénéficient très rapidement les utilisateurs.

L'équipement de votre machine peut donc différer des illustrations de ce livret d'entretien.

CONDITIONS DE GARANTIE

TULIP garantit 12 (douze) mois, à dater de la mise en service, toute pièce présentant un défaut, en cas d'usage normal de la machine.

Cette garantie ne s'applique pas si les instructions de ce livret ne sont pas observées à la lettre. De même, la garantie ne s'applique pas si des réparations ou des modifications ont été apportées à la machine sans notre autorisation expresse et écrite.

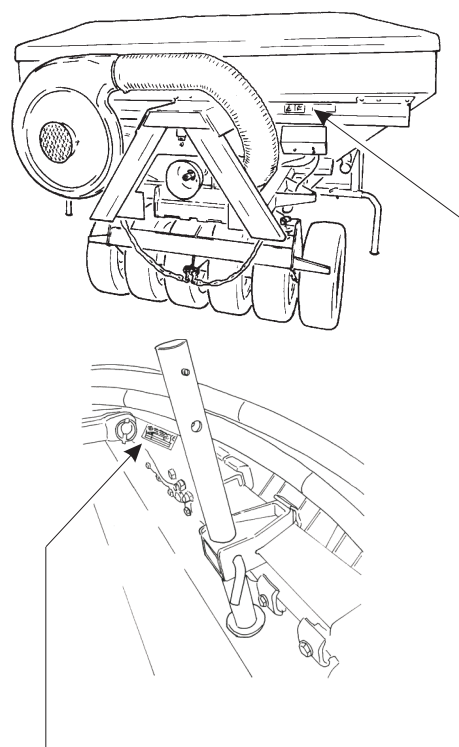
NUMERO DE TYPE ET DE SERIE DE VOTRE MACHINE

La plaquette indiquant le numéro de type et de série du semoir POLYMAT a été apportée au support du tube d'élévation; la plaquette de la trémie POLYLINER se trouve sur le châssis principal.

En cas de correspondance et/ou de commande de pièces de rechange, nous vous remercions par avance d'indiquer ce numéro, afin d'éviter toute erreur.

Veuillez noter, ci-dessous, le numéro de type et de série de votre machine.

	POLYMAT®	POLYLINER®	
numéro de type			↔
numéro de serie			↔





CONSIGNES DE SECURITE

Observer les consignes de sécurité suivantes avant la mise en opération de la machine.

- **Utilisez la machine seulement pour son but spécifique.**
- **Suivez toutes les instructions de sécurité, y compris celles mentionnées dans le livret d'entretien et prévues sur la machine.**
- **Conduisez la machine d'une façon correcte.**
- **La machine ne peut être conduite que par des chauffeurs expérimentés et prudents qui sont familiarisés avec la machine.**
- **Soyez attentif et prenez toutes les précautions en matière de sécurité.**
- **Veillez à ce que toutes les pièces de protection et de sécurité soient toujours bien à leurs places.**
- **Restez hors de portée des éléments tournants.**
- **Assurez-vous de l'arrêt du moteur, de la prise de force et des éléments tournants avant d'entreprendre les réglages, le nettoyage ou la lubrification.**
- **Assurez-vous qu'aucune personne ne se trouve dans la zone dangereuse de fonctionnement et vérifiez que chacun soit à distance respectable. Cela s'applique en particulier si l'on travaille en bordure de routes ou à proximité de terrains de sport.**
- **N'utilisez que des tracteurs munis de cabines.**
- **Eliminez tous corps étrangers et cailloux hors sol.**
- **Pour le transport sur route, le respect des instructions prescrites par le Code de la Route est impératif.**
- **Employez des feux de signalement ou d'autres signes de sécurité, si nécessaire.**
- **Il est interdit de monter sur la machine.**
- **Utilisez uniquement des pièces d'origine.**
- **Avant d'exécuter des opérations d'entretien, d'accouplement, de désaccouplement, annulez la pression des systèmes hydrauliques.**
- **Il est conseillé d'utiliser des vêtements protecteurs, gants ou lunettes de sécurité.**
- **Nettoyez les décalcomanies de sécurité fréquemment, de sorte que leur lisibilité soit toujours garantie.**





SIGNIFICATION DES DECALCOMANIES DE SECURITE

- Lire le livret de mise en route et les consignes de sécurité avant la mise en marche et respecter toutes les instructions pendant le fonctionnement de la machine.



- Danger d'éléments en rotation.
Lire les instructions de l'arbre de transmission.
Ne jamais travailler avec un arbre de transmission sans protection.



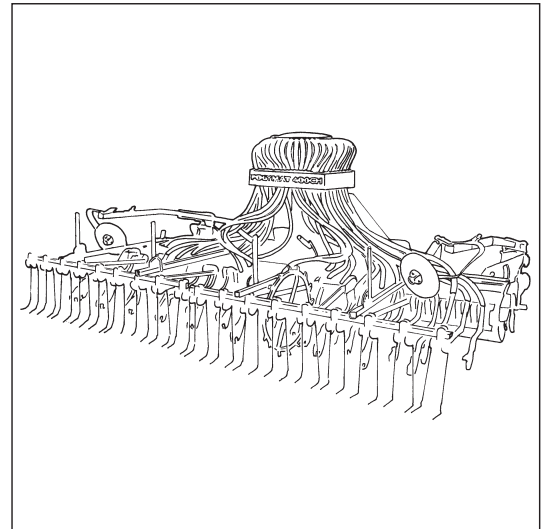


1 INTRODUCTION

Le semoir pneumatique TULIP POLYMAT 400 CH est utilisé en jumelage avec une herse rotative ROTERRA ou un cultivateur CULTITERRA en largeur de travail de 4.00 m. Le combiné constitue un ensemble compact, dont le centre de gravité se trouve proche du tracteur.

Le semoir POLYMAT permet le semis de la plupart des semences ayant une dimension entre 1 et 10 mm.

Le dispositif de dosage de la trémie frontale souffle les semences vers les distributeurs du semoir POLYMAT.

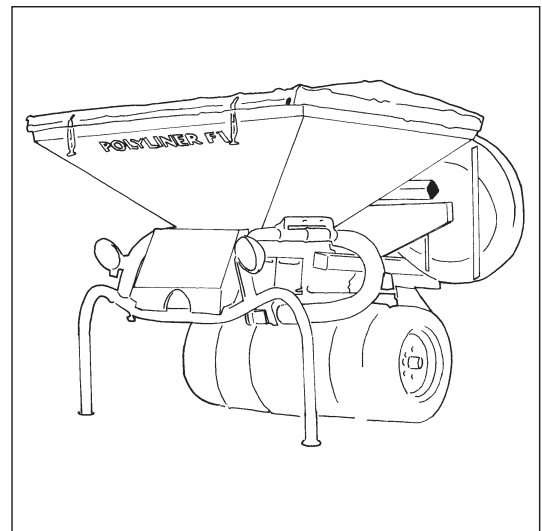


1

La trémie frontale POLYLINER F1 est munie d'une turbine et d'un seul dispositif de dosage (fig. 2). L'entraînement de la roue à cellules du dispositif de dosage se fait par un moteur électrique. La vitesse de rotation est en fonction des impulsions du capteur de la roue à crampons avec entraînement par terre. De ce fait, le dosage est indépendant de la vitesse d'avancement.

La turbine provoque un flux d'air qui transporte les semences vers les distributeurs du semoir POLYMAT.

Le tourbillonnement de ce flux d'air, dans la partie plissée du tube d'élévation, répartit les semences de façon uniforme vers les raccords-tuyaux du distributeur. Il en résulte une répartition régulière des semences sur toute la largeur de travail, même en cas de semis sur une parcelle en pente.



2

Le combiné POLYLINER-POLYMAT est équipé d'un système de réglage électronique POLYTRONIC EV ou EVS.



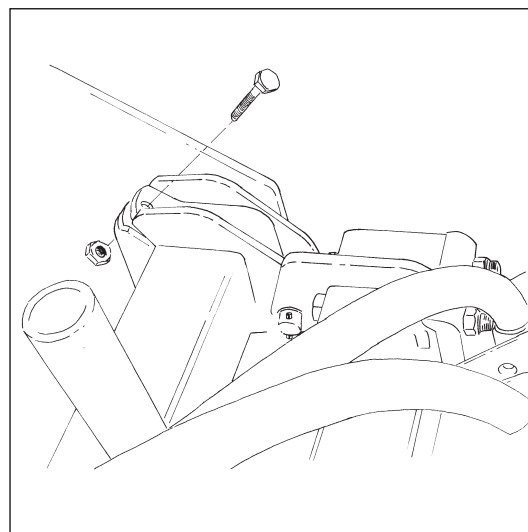
2 ACCOUPLEMENT

2.1 Accouplement du semoir POLYMAT®

Accoupler la herse rotative ROTERRA ou le cultivateur CULTITERRA au tracteur (voir livret de mise en route de la machine).

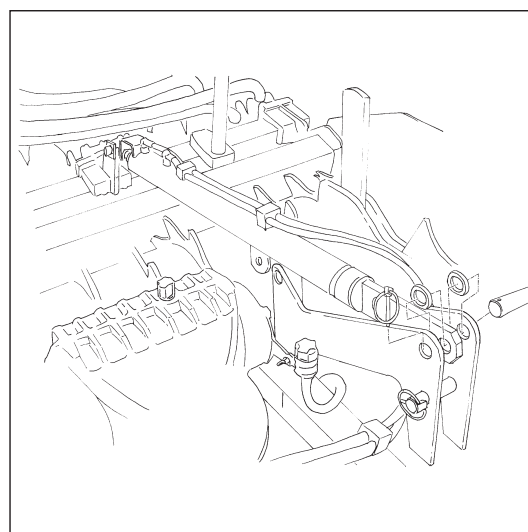
L'accouplement du semoir POLYMAT à la herse ROTERRA ou au cultivateur CULTITERRA se fait comme suit.

- Monter les mâchoires (4) des rampes de semis à la poutre de support du rouleau paker (fig. 3).



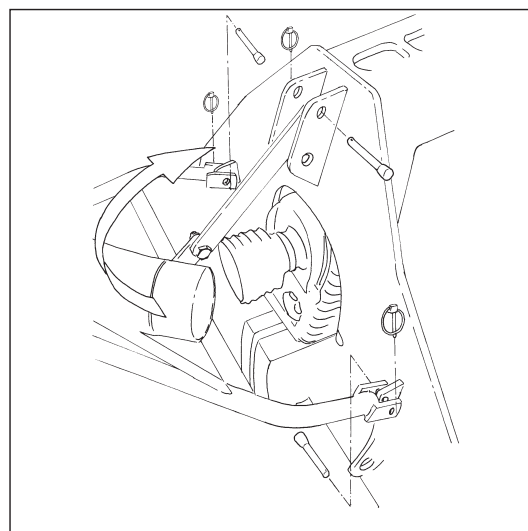
3

- Monter les vérins hydrauliques (2) aux supports de fixation du semoir POLYMAT en utilisant les goupilles de montage (fig. 4).
- Raccorder les flexibles hydrauliques du vérin qui lève la rampe de semis à une vanne double effet avec position flottante. Pour davantage d'informations, voir l'annexe C1 "Schéma hydraulique du POLYMAT 400 CH".
- Raccorder le câble-capteur du vérin hydraulique droit. Régler la hauteur du capteur d'après l'instruction prévu sur le boîtier-capteur (écartement 10 mm au maximum).



4

- Monter le châssis "champignon" à la herse/au cultivateur au moyen des trois goupilles de montage avec verrouillage (fig. 5). Monter le tuyau à air aux tubes d'alimentation sur le tracteur.
- Mettre les béquilles de stationnement des rampes de semis POLYMAT en haut (position 1, fig. 23).



5



2.2 Accouplement de la trémie avant POLYLINER®

Monter une tête d'accouplement rapide ISO au relevage hydraulique avant (fig. 6). Faire attention aux points suivants:

- Il faut que la barre supérieure de poussée et les bras d'élévation constituent une connection rigide entre le tracteur et la tête d'accouplement rapide.

! Il ne faut pas appliquer une connection supérieure qui permet un mouvement libre, par exemple grâce à une lumière.

- Fixer les bras d'élévation afin d'éliminer des mouvements pendulaires. Remplir - si besoin est - un espace libre dans les crochets d'accueil.

Il faut que, lors de l'élévation, la tête d'accouplement rapide décrive une ascension verticale, sans qu'elle bascule en arrière. A cet effet, il faut monter la barre supérieure de poussée au tracteur d'une telle façon que celle-ci soit parallèle aux bras d'élévation.

- Conduire, avec prudence, derrière la trémie frontale POLYLINER, et accoupler celle-ci.
- Bloquer le verrouillage de l'accouplement rapide au moyen d'une goupille clips (voir insert dans la fig. 6).

En fonction de l'équipement, la turbine est entraînée par l'intervention d'un arbre de transmission (voir "2.2.1 Accouplement de l'arbre de transmission") ou d'un moteur hydraulique (voir "2.2.2 Accouplement du moteur hydraulique").

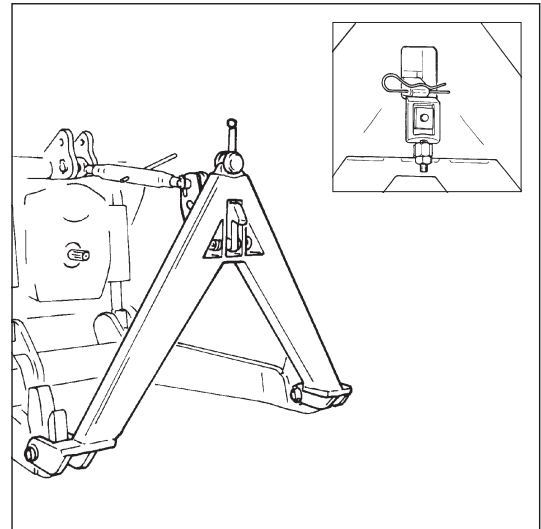
2.2.1 Accouplement de l'arbre de transmission

- Contrôler le coulissement facile de l'arbre de transmission.
- Monter l'arbre de transmission à la prise de force du tracteur.

! En cas de premier montage ou d'utilisation d'un autre tracteur: contrôler le chevauchement minimal et maximal des deux moitiés de l'axe. (Étudier les instructions fournies avec l'arbre de transmission.)



Fixer la chaîne de sécurité du tube de protection à une partie fixe du tracteur et de la trémie frontale POLYLINER.





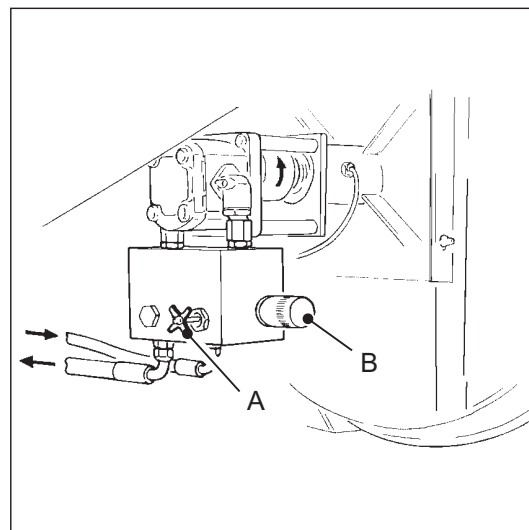
2.2.2 Accouplement du moteur hydraulique

L'entraînement hydraulique de la turbine convient à deux types de systèmes hydrauliques du tracteur:

- un circuit ouvert avec une pompe à engrenages pour un débit d'huile fixe
- un circuit fermé avec une pompe à pistons pour un débit d'huile variable.

En ouvrant ou en fermant le robinet (A, fig. 7) qui se trouve sur le bloc de réglage sous le moteur hydraulique de la turbine, on peut prévoir l'entraînement pour un circuit ouvert ou fermé.

- Circuit ouvert: ouvrir le robinet (entièrement à gauche)
- Circuit fermé: fermer le robinet (entièrement à droite)
- **Si vous n'êtes pas sûr du type de système hydraulique du tracteur, veuillez contacter votre concessionnaire tracteur.**
- **Un réglage incorrect de l'entraînement peut occasionner un dégât important du système hydraulique.**



2.2.3 Branchement au tracteur

Il faut que le branchement de l'entraînement hydraulique au tracteur s'effectue comme suit:

- Il faut que la conduite de refoulement soit raccordée à une vanne normale du tracteur.

Il faut que la conduite de retour soit raccordée à un retour tracteur sans pression (moins que 500 kPa, 5 bar). Si la conduite de retour est branchée à une vanne tracteur et/ou à une conduite dont le diamètre ne suffit pas, un dégât du moteur hydraulique peut être le résultat.

- Régler le flux d'huile au moyen du bouton (B, fig. 7) d'une telle façon que le régime de la turbine soit de 3000 tr/mn au minimum, et de 3000 tr/mn au maximum.

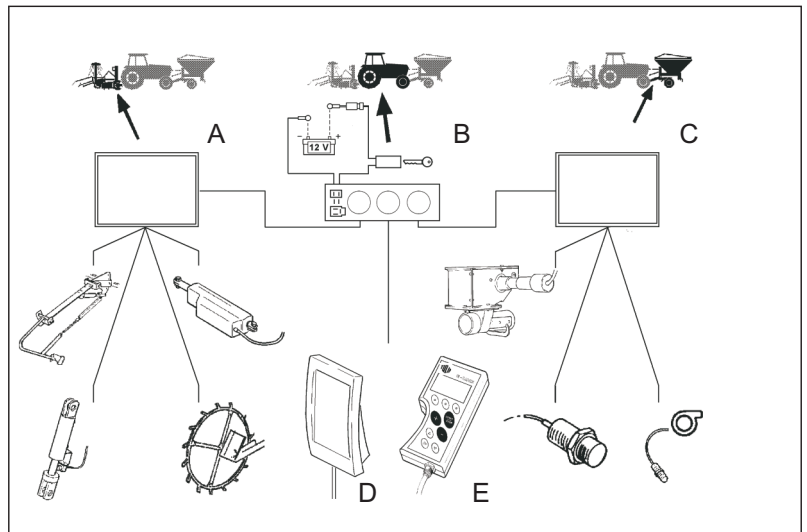
Régler le régime de travail du moteur. Le bouton (B) vous permet de régler le régime de la turbine de façon à ce que le régime reste juste dans la zone de travail. Vous éviterez ainsi que le système de réglage POLYTRONIC ne déclenche l'alarme en raison d'un régime trop faible ou trop élevé.



2.3 Branchement du POLYTRONIC®

Le branchement de l'ordinateur de bord POLYTRONIC EV/EVS se fait comme suit (fig. 8).

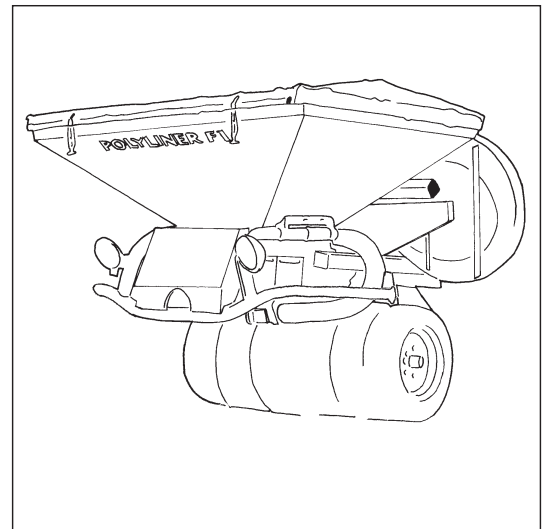
- Connecter l'ordinateur du semoir POLYMAT A au bloc de prises B dans le tracteur.
- Connecter l'ordinateur de la trémie frontale POLYLINER (C) au tracteur.
- Si prévu: brancher le panneau de commande EV (E-LINK) au bloc de prises du tracteur.
- Si prévu: brancher le panneau de commande EVS (Dronningborg) au tracteur.



8

2.4 Opérations diverses

- Raccorder les tuyaux à air aux tubes d'alimentation.
- Relever le trémie frontale POLYLINER du sol et mettre les béquilles de stationnement dans la position horizontale (fig. 9).



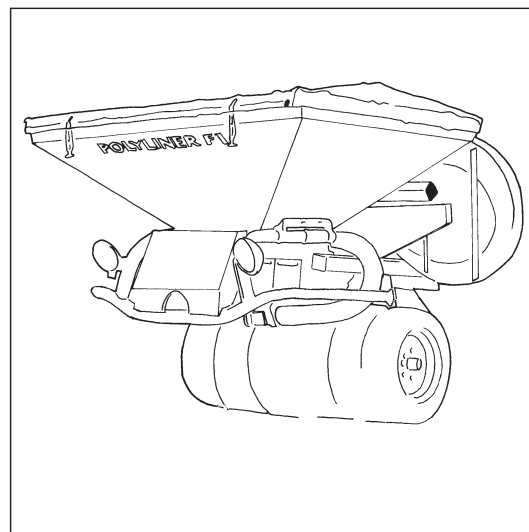
9



3 TRANSPORT

Le transport du combiné POLYMAT-ROTERRA/ CULTITERRA-POLYLINER peut s'effectuer au moyen du tracteur, et il faut suivre la procédure suivante:

- Lever la rampe de semis ainsi que les traceurs au moyen de la commande hydraulique.
- Pour mettre en position de transport: observer les consignes du livret de mise en route de la herse ROTERRA/du cultivateur CULTITERRA (chapitre "TRANSPORT"). Le relevage du semoir POLYMAT a lieu simultanément.
- Soulever la trémie frontale POLYLINER au moyen du relevage hydraulique avant.
- Contrôler si les béquilles de stationnement de la trémie frontale POLYLINER sont en position horizontale (fig. 10). Dans cette position, les béquilles fonctionnent en tant qu'arceaux protecteurs.



10



Respecter, lors des transports sur route, la largeur de transport maximale prescrite par la loi.

- Monter des feux de signalement (rampe d'éclairage) tels qu'ils sont prescrits par le Code de la Route.
- En cas de transport sur route, assurez-vous que l'essieu avant du tracteur soit suffisamment lesté (si besoin est, monter des masses additionnelles) et que le poids autorisé sur l'essieu arrière ne soit pas dépassé.



4 REGLAGES DU COMBINE

4.1 Réglage des traceurs

4.1.1 Réglage de la longueur de traceur

Les traceurs marquent le centre du passage suivant (fig. 11).

Le réglage de la longueur de traceur se fait comme suit.

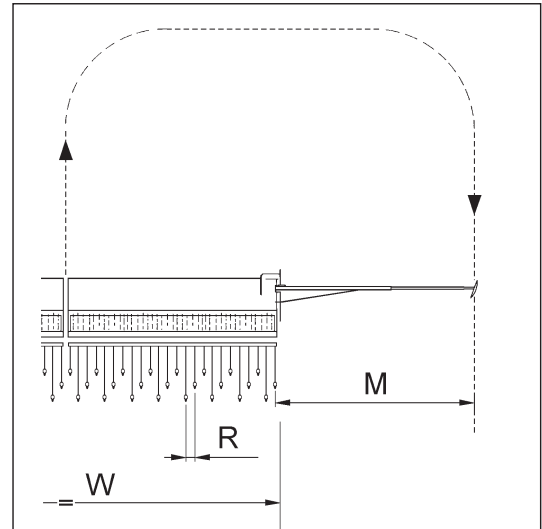
Déterminer la distance M comme suit:

$$M = \frac{1}{2}(W+R)$$

M = distance entre les traces du soc extérieur et le disque-traceur

W = largeur de travail

R = écart des rangs



11

Exemple:

POLYMAT 400 CH (32 socs)

R= 12,5 cm (400/32)

M = $\frac{1}{2}(400 + 12,5) = 206,25$ cm

Régler la longueur de traceur d'une telle façon que le milieu de la trace du disque se situe à la distance M à partir du soc extérieur.

Quand les socs sont fermés, tour à tour, par le couvercle distributeur, il faut calculer la distance M comme suit:

M1 = $\frac{1}{2}(W+R) + R$ = distance entre les traces du soc extérieur ouvert et le disque traceur

M0 = $\frac{1}{2}(W+R) - R$ = distance entre les traces du soc extérieur fermé et le disque traceur

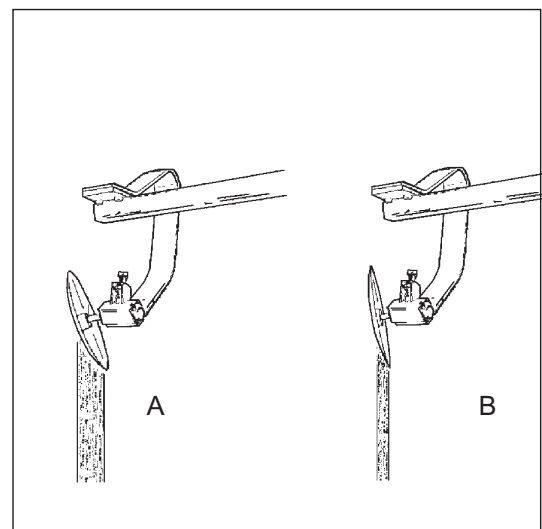
4.1.2 Réglage des disques traceurs

La profondeur de traçage est en fonction de l'angle du disque traceur (fig. 12).

En général, une position fortement inclinée (A) occasionne une trace bien visible sur des sols légers.

Sur des sols durs, par contre, un réglage moins incliné (B) suffit.

Desserrer la vis de blocage et tourner l'axe courbé du disque traceur pour augmenter ou réduire l'inclinaison du disque.



12



4.2 Réglage du dispositif de dosage

Avec le semoir POLYMAT, on peut semer des semences de diamètre de 1 à 10 mm. Pour le semis des petites graines, le dispositif de dosage est muni d'un micro-dosage.

Le tableau de réglage (voir annexe E "TABLEAU DE REGLAGE") précise les débits en kg/ha par variété de types de semences, en fonction du réglage du dispositif de dosage. Vous trouverez ce tableau aussi, sous forme d'un autocollant collé à la trémie frontale POLYLINER.

4.3 Réglage du débit

Au moyen de la manivelle A (fig. 13), on règle le débit à l'hectare en augmentant ou en réduisant le dosage. De cette façon, on augmente ou réduit la largeur de cellule dans le dispositif de dosage.

Les valeurs "S" du tableau de réglage correspondent à la position de l'indicateur B de l'échelle de calibrage.

! Si des semences se trouvent dans la trémie et/ou dans la canalure de dosage, en cas de réduction de débit, il faut faire tourner la distribution de façon à éviter l'écrasement des graines. Faute de quoi, vous risquez d'endommager le dispositif de dosage.

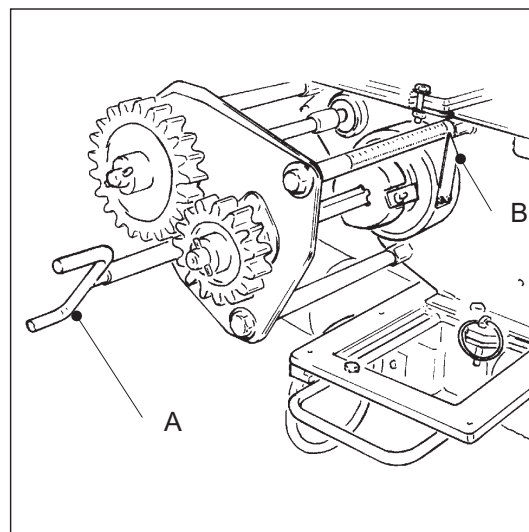
- Dans ce cas-là, retirer le flexible à air et mettre un seau sous le dispositif de dosage afin de recueillir les semences.
- Ensuite, fermer le dispositif de dosage au moyen de la manivelle jusqu'au moment où l'indicateur a atteint la valeur de l'échelle qui correspond à l'annexe E "Tableau de réglage".

Pour le semis de semences fines (colza etc.) il faut modifier la position N (Normal) du dispositif de dosage en F (Fin). Ceci réduit la profondeur des cellules.

Procéder comme suit.

- Vidanger la trémie.

! Faire tourner la roue de cellules jusqu'au moment où toutes semences ont été enlevées des cellules.



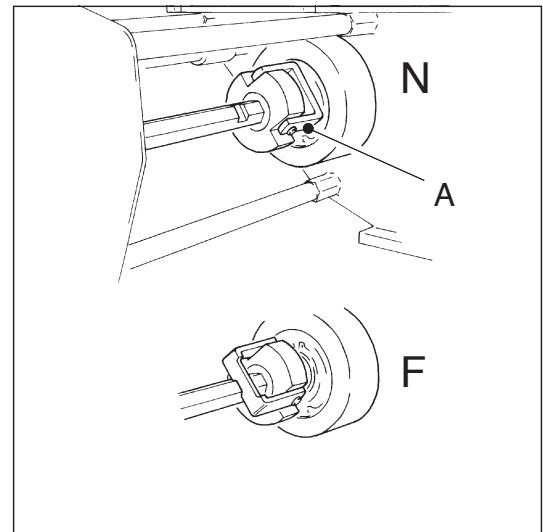
13



- Régler l'indicateur à 0.
- Changer la position N du verrou A (fig. 14) en F. Le verrou doit être verrouillé dans la rainure de l'arbre hexagonal.

! Si le dispositif de dosage est réglé pour le semis de semences fines, la position 25 représente la valeur maximum.

Afin d'obtenir le débit souhaité il faut que, pour la vitesse plus basse, la roue à cellules soit ouverte davantage. En conséquence, il est obtenu un remplissage plus régulier des cellules en cas de faibles débits et semences fines.



14

4.4 Réglage de la profondeur de semis

Le réglage central et uniforme de la pression des socs de chaque rampe de semis s'effectue au moyen d'une manivelle (fig. 15).

Si l'on tourne les manivelles de la rampe de semis à droite, la profondeur de semis est augmentée. Pour diminuer la profondeur, tourner la manivelle à gauche.

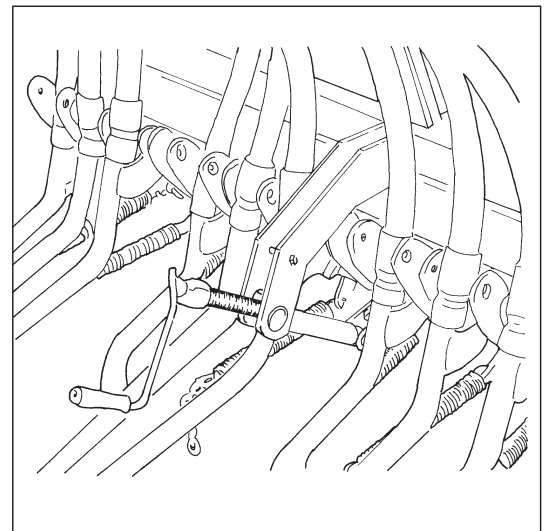
Le réglage individuel de chaque soc séparat est possible grâce à la chaîne qui prolonge le ressort de traction (fig. 16).

Fixer la chaîne au soc par un autre maillon.

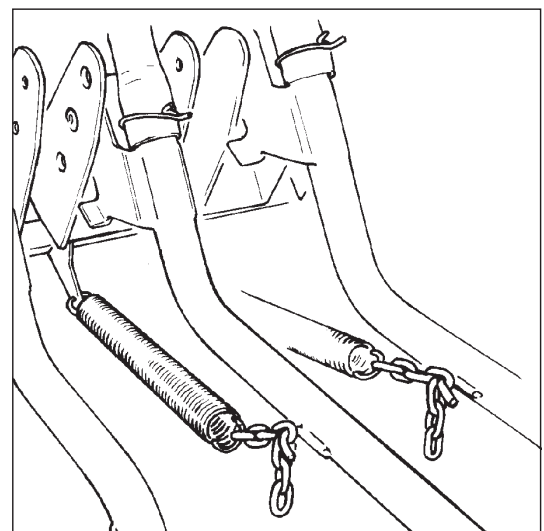
Une réduction de la longueur de chaîne augmente la profondeur de semis.

En cas de sol meuble et d'une vitesse d'avancement importante, il est recommandé de mettre une pression moins forte sur la rangée avant de socs afin d'éviter que les rangs ne soient recouverts de terre par les socs suivants.

Rallonger la longueur de chaîne de tous les socs de la rangée avant d'un maillon.



15



16



5 ESSAI DE DEBIT

Le débit effectif peut être influencé par un changement du poids spécifique et/ou de la grosseur des semences. Il se recommande donc de faire un essai de débit si vous entamez un nouveau lot de semences.

L'essai de débit se fait comme suit:

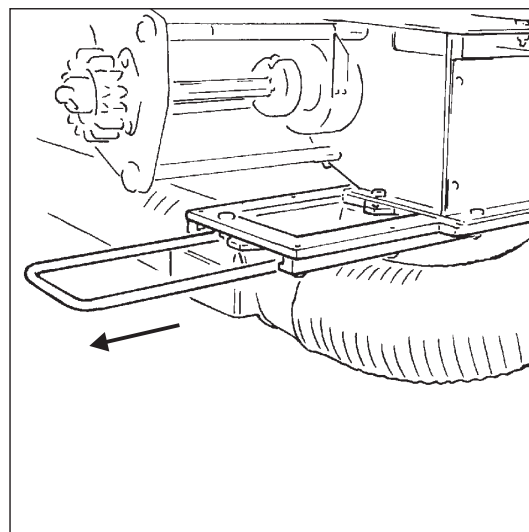
- Pousser le tuyau à air sous le dispositif de dosage vers l'avant (fig. 17).
- Placer un seau sous l'ouverture d'écoulement du dispositif de dosage.
- Régler l'indicateur du dispositif de dosage à la valeur indiquée sur le tableau de réglage de débit, ou à une valeur établie lors d'un essai précédent.

! S'il reste des semences dans le dispositif de dosage et que vous devez effectuer un réglage inférieur, il vous faut effectuer un essai de débit et régler l'indicateur, suivant les instructions "4.3 Réglage du débit", à la valeur souhaitée et cela, lors de la rotation de la roue à cellules.

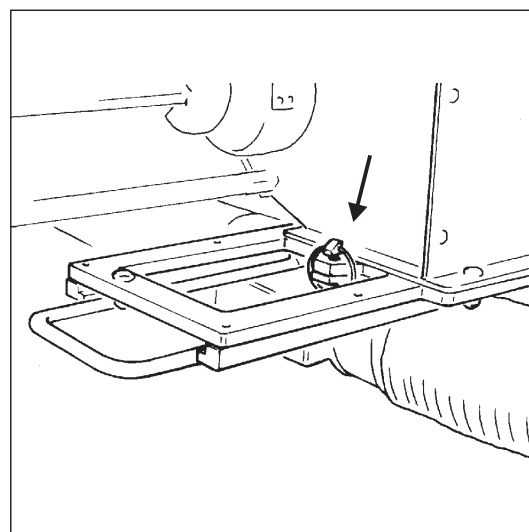
- Remplir la trémie.
- Contrôler si le seau est vide.

POLYTRONIC®:

- Suivre les instructions du livret de mise en route du système de réglage POLYTRONIC, et effectuer l'option "Vidange de la trémie" dans l'état de programmation.
- Replacer le tuyau à air sous le dispositif de dosage et bloquer celui-ci au moyen de la goupille (fig. 18).



17



18



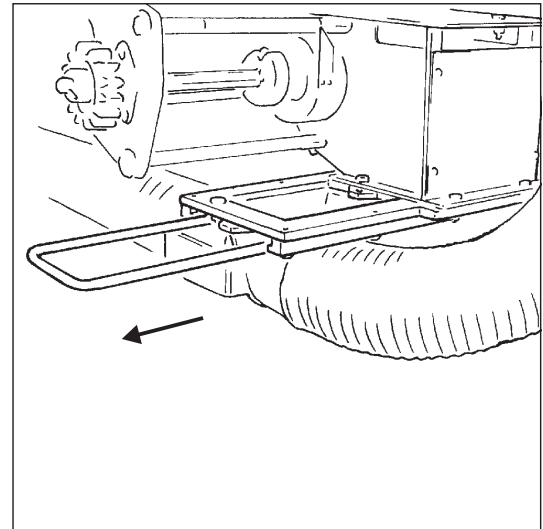
6 UTILISATION DU COMBINE



Il est interdit d'utiliser la machine pour le transport de personnes.

Si la machine a été stationnée en plein air, il se peut que de l'eau de pluie soit accumulée dans le tuyau à air, sous le dispositif de dosage.

Dans ce cas-là, pousser le tuyau en avant (fig. 19) et, si besoin est, faire couler l'eau.



19

6.1 Régime de turbine

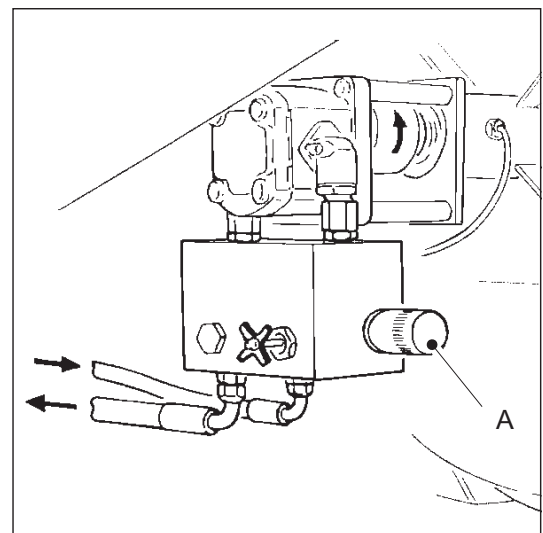
Il faut que la turbine soit entraînée avec un régime de prise de force de 1000 tr/mn.

Si l'entraînement de la turbine a lieu par l'intermédiaire d'un moteur hydraulique, un régime de la turbine de 3000 tr/mn au minimum est obligatoire; on effectue ce réglage au moyen du bouton de réglage (A, fig. 20).

Au début d'un passage, assurez-vous du régime de turbine correct avant d'abaisser les socs.

- A la fin d'un passage, ne réduire le régime qu'après le relevage des socs.
- Éviter toute réduction (même temporaire) du régime de turbine lors du semis.

Un régime de prise de force trop bas peut nuire à la régularité de la distribution des semences. De plus, il peut se produire un engorgement des descentes, en particulier en cas de grands débits et/ou de semences de gros diamètre.



20

6.2 Commande des traceurs

La commande du DE pour les traceurs provoque l'abaissement alternatif du traceur gauche et droit.

Si le traceur visé n'est pas abaissé, procéder comme suit.

- Abaisser le traceur "faux" environ à moitié.
- Replier ce traceur.
- Commander le DE encore une fois, ce qui provoquera l'abaissement du traceur visé.



6.3 Vitesse d'avancement

La vitesse d'avancement recommandée est en fonction du type de sol et de sa préparation, avec un maximum d'environ 12 km/h.

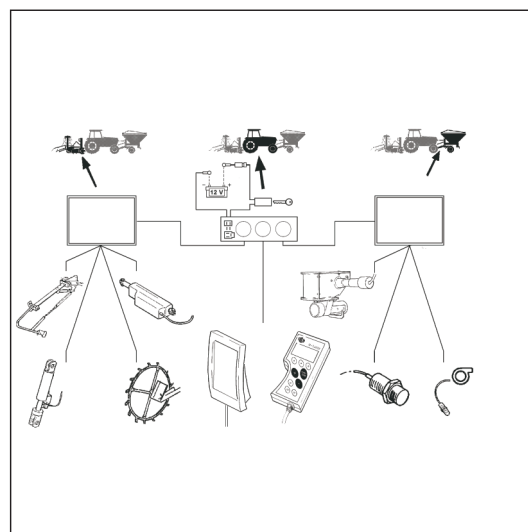
A partir d'environ 12 km/h, le moteur électrique du système de dosage tourne à vitesse maximale. En cas d'augmentation de la vitesse d'avancement, un avertissement de faux dosage est possible.

En cas d'une haute vitesse d'avancement, les semences de la rangée avant de socs sont exposées à une projection de terre des socs qui suivent. Si une telle projection se produit, il convient de réduire la vitesse d'avancement, ou la pression des socs de la rangée avant. Pour davantage d'informations, voir "4.4 Réglage de la profondeur de semis".

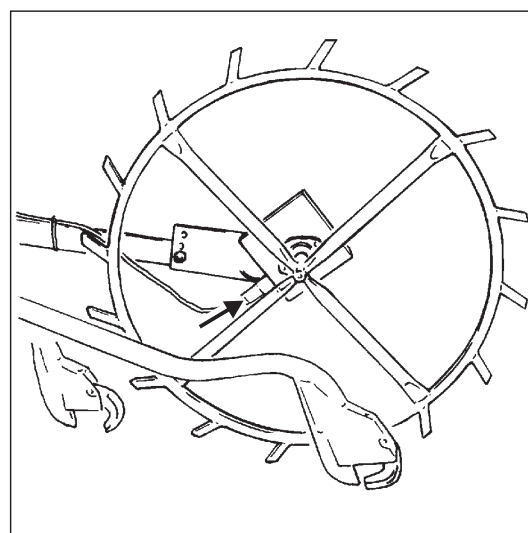
6.4 Utilisation de l'ordinateur de bord POLYTRONIC®

Pour l'utilisation du système de réglage POLYTRONIC: reportez-vous à son livret de mise en route. Faire attention spéciale aux points suivants.

- Le câble de l'ordinateur de travail du semoir POLYMAT doit être raccordé au bloc de prises du tracteur (fig. 21).
Le câble de l'ordinateur de travail de la trémie frontale POLYLINER doit également être raccordé à ce bloc de prises dans le tracteur, de même que le panneau de commande E-LINK ou Dronningborg (EVS).
- En mettant le contact en marche, vous activez également le système de réglage POLYTRONIC.
- Le capteur de vitesse du semoir POLYMAT n'est pas apporté au système de dosage, mais se trouve sur la roue à crampons (fig. 22).
Si le raccord du capteur est incorrect (manque de raccord du capteur/rupture de câble/capteur défectueux), il est impossible d'effectuer un essai de débit, parce que le moteur électrique du dosage ne peut pas fonctionner.
- Lors de l'élévation de la rampe de semis, le moteur électrique du dosage s'arrête dès l'activation du capteur-passages, même si la roue à crampons tourne encore.
- Les capteurs de la turbine et du niveau bas de semences sont branchés à l'ordinateur de travail de la trémie frontale POLYLINER



21



22



6.5 Début du travail

Suivre la procédure suivante, avant de commencer par le travail

- Contrôler la longueur des traceurs.
- Assurez-vous des réglages corrects de l'ordinateur de bord POLYTRONIC.
- Remplir la trémie.
- Assurez-vous qu'il n'y a pas d'engorgements dans les socs ou dans les tuyaux. Si de grandes parcelles sont semées, effectuer ce contrôle également entretemps.

Commencer par le premier passage de travail.

- Faire descendre la machine. Mettre les relevages hydrauliques en position flottante. Il faut que la trémie frontale POLYLINER et la herse ROTERRA/le cultivateur CULTITERRA puissent bouger indépendamment du tracteur.
- Si nécessaire: engager la prise de force arrière.
- Si nécessaire: engager la prise de force avant.
- Si nécessaire: engager le moteur hydraulique de la turbine.
- Si nécessaire: augmenter le régime de prise de force jusqu'à 1000 tr/mn.
- Faire descendre les socs par terre en avançant.
- Arrêter la machine après avoir semé sur une faible distance. Appuyer sur la touche HOLD et lever les socs avant l'arrêt total du tracteur.
- Dégager les prises de force et l'hydromoteur (si prévu).
- Contrôler la profondeur de semis des différents rangs de socs. Si besoin est, régler la pression des socs. Pour davantage d'informations: voir "4.4 Réglage de la profondeur de semis".
- Régler le disque-traceur dans une position plus ou moins aigue, si'il vous est impossible d'atteindre le traçage souhaité.
- Pour continuer le travail, suivre les instructions "6.6 Arrêt en cours d'un passage de travail".

6.6 Arrêt en cours d'un passage de travail

Procéder de la façon suivante s'il vous faut arrêter en cours d'un passage:

- Appuyer sur la touche HOLD et lever les socs avant l'arrêt complet du tracteur.
- Débrayer les prises de force.
- Si nécessaire: débrayer le moteur hydraulique de la turbine.



Poursuivre les travaux comme suit.

- Lever la machine.
- Effectuer une marche arrière de quelques mètres, afin d'éviter une interruption du lit de semences.
- Embrayer les prises de force.
- Abaisser la machine.
- Augmenter le régime de prise de force jusqu'à 1000 tr/mn.
- Si applicable: embrayer le moteur hydraulique de la turbine.
- Abaisser les socs et le traceur tout en avançant, et appuyer sur la touche HOLD afin de lever l'interruption.

6.7 Tourner aux têtes de champ

Pour tourner aux têtes de champ, suivre les instructions ci-dessous.

- Réduire le régime de prise de force.
- Lever la trémie frontale POLYLINER et le combiné ROTERRA/ CULTITERRA-POLYMAT.
- Tourner.
- Abaisser les machines.
- Augmenter le régime de prise de force jusqu'à 1000 tr/mn.
- Abaisser les socs et le traceur tout en avançant.

! Lors de l'élévation de la herse rotative ROTERRA, l'entraînement ne sera pas uniforme, parce que l'arbre de transmission n'est plus aligné.

Observer les instructions suivantes.

- Ne pas lever la machine plus loin qu'il n'est nécessaire pour manoeuvrer.
- Maintenir le régime de prise de force le plus bas possible lors de l'élévation de la machine.

! Si l'angle de l'arbre de transmission est trop important, la non-uniformité de l'entraînement peut devenir trop sérieux.

Dans ce cas-là il faut:

- Débrayer la prise de force dès que la herse rotative ROTERRA se trouve juste au-dessus du sol.
- Embrayer la prise de force quand la herse rotative ROTERRA se trouve quelques centimètres au-dessus du sol.



7 DETELAGE

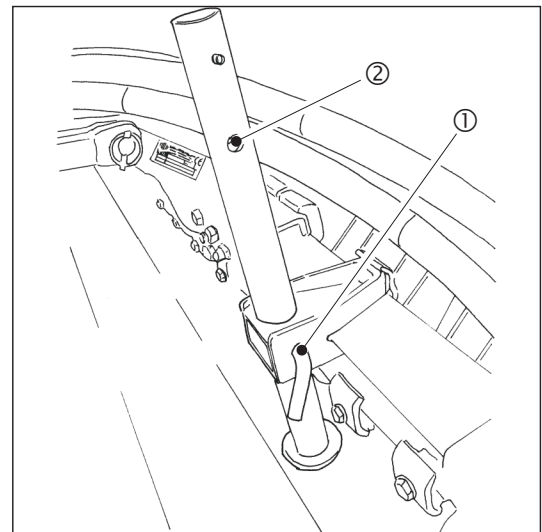
Les procédures de dételage sont en fonction de la situation au niveau du démontage:

- Dételage du semoir POLYMAT de la herse ROTERRA/ du cultivateur CULTITERRA;
- Dételage du combiné total;
- Dételage de la trémie frontale POLYLINER.

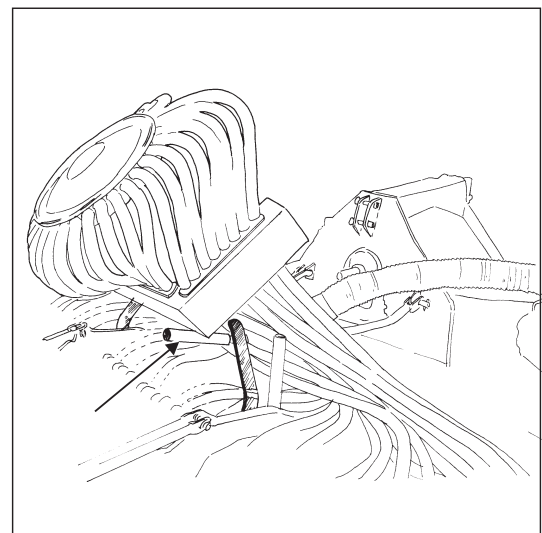
7.1 Dételage POLYMAT® du ROTERRA® ou CULTITERRA®

Le découplage se fait comme suit.

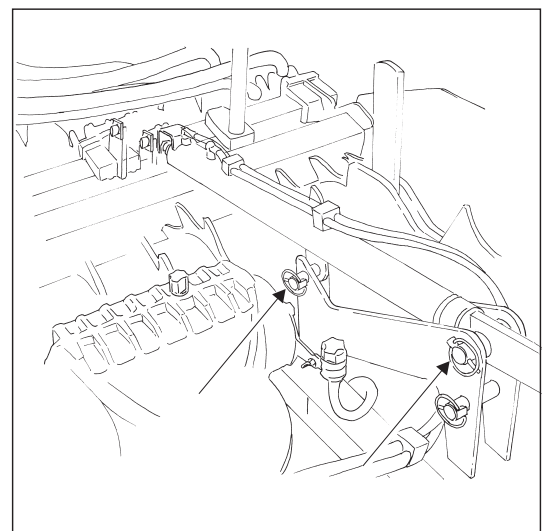
- Mettre la dent de l'effaceur de trace de la herse ROTERRA en haut.
- Déployer le combiné ROTERRA/CULTITERRA.
- Placer le combiné sur un fond ferme.
- Mettre les béquilles de stationnement des rampes de semis POLYMAT en bas (position 2, fig. 23).
- Débrancher le tuyau à air du tube d'alimentation sur le tracteur.
- Découpler le châssis "champignon" de la herse ROTERRA/du cultivateur CULTITERRA au moyen des trois goupilles de montage (fig. 5). Supporter l'ensemble au moyen des supports prévus à cet effet (fig. 24).
- Démontez le câble-captur du vérin hydraulique droit. Découpler les deux vérins hydrauliques. Régler les deux vérins en position de transport de la herse (fig. 25).
- Découpler les mâchoires (4x) de la poutre de support du rouleau paker (fig. 3).
- Avancer, avec prudence, le tracteur avec la herse ROTERRA ou le cultivateur CULTITERRA.



23



24



25

7.2 Dételage du combiné

Le dételage s'effectue comme suit.

- Mettre l'effaceur de la herse rotative ROTERRA en position haute.
- Déployer le combiné ROTERRA/CULTITERRA-POLYMAT.
- Déposer le combiné sur un sol fixe.



- Enlever la pression du système hydraulique et découpler les tuyaux hydrauliques.
- Dégager le tuyau à air du tube d'alimentation sur le tracteur.
- Retirer les raccords hydrauliques/électriques du système de réglage POLYTONIC, ou d'autres accessoires.
- Démontez la barre supérieure de poussée de la herse ROTERRA ou du cultivateur CULTITERRA.

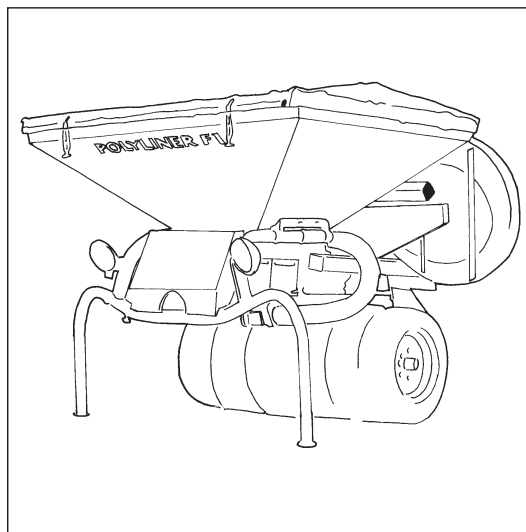
Si vous utilisez une herse rotative ROTERRA:

- Arrêter le moteur du tracteur. Démontez l'arbre de transmission de la prise de force du tracteur.
- Déposer l'arbre de transmission dans le support de la tête d'attelage.
- Découpler les bras d'élévation de la herse ROTERRA ou du cultivateur CULTITERRA.

7.3 Dételage de la trémie frontale POLYLINER®


Le dételage s'effectue comme suit.

- Mettre les béquilles de stationnement de la trémie frontale POLYLINER en bas (fig. 26).
- Abaisser la trémie POLYLINER par terre.
- Arrêter le moteur tracteur. Si nécessaire: dégager l'arbre de transmission de la p.d.f. tracteur, et de l'arbre d'entraînement de la trémie POLYLINER.
- Si nécessaire: Enlever la pression du système hydraulique et découpler les tuyaux hydrauliques du moteur hydraulique.
- Dégager le tuyau à air du tube d'alimentation sur le tracteur.
- Retirer les raccords hydrauliques/électriques du système de réglage POLYTRONIC, ou d'autres accessoires.
- Démontez la goupille d'arrêt du verrou de l'accouplement rapide.
- Déverrouiller la tête d'attelage rapide et abaisser celle-ci.
- Conduire, avec prudence, le tracteur en arrière.





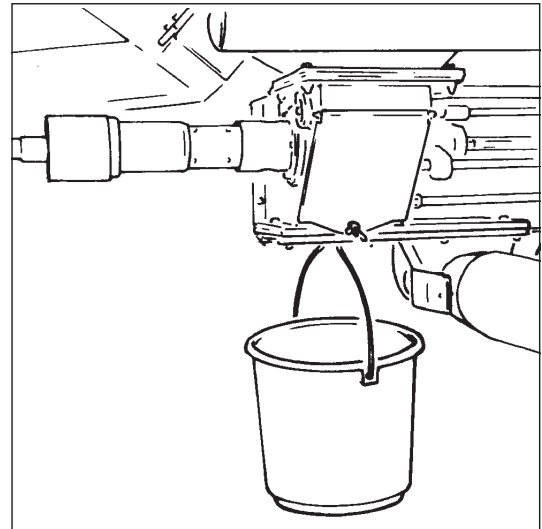
8 ENTRETIEN

 **Un bon entretien de la machine est essentiel pour assurer un travail de qualité, en toute sécurité.**

8.1 Entretien après utilisation

Enlever tous restes de semences de la trémie POLYLINER (fig. 27), comme suit:

- Pousser le flexible à air en avant.
- Placer un seau sous l'ouverture.
- Engager l'ordinateur de bord POLYTRONIC et choisir l'option "vidange de trémie" dans l'état de programmation.
- Nettoyer la machine intensivement.
- Graisser la machine au moyen d'une substance anti-corrosion.
- Si besoin est, nettoyer les composants du système de réglage POLYTRONIC en utilisant un chiffon sec ou légèrement humide. Attention: **jamais** diriger un jet d'eau sur ces composants lors du nettoyage de la machine.
- Contrôler fréquemment le câblage (alimentation, raccord et capteur) au sujet de ruptures et/ou d'autres dégâts.
- Si déconnectées: fermer les extrémités des connecteurs au moyen des bouchons conformes.



27

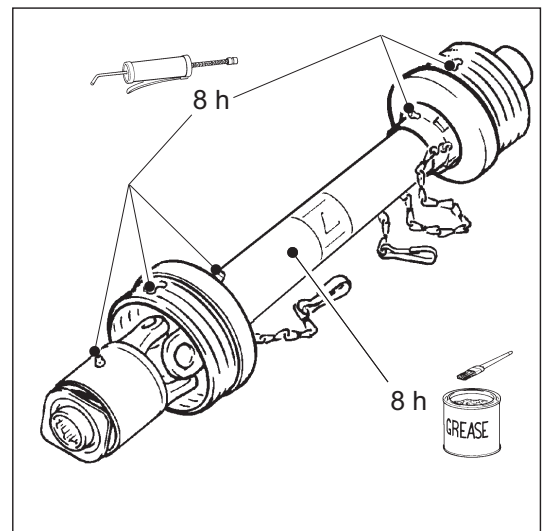
8.2 Graissage

Toutes les 8 heures de travail, graisser les pièces suivantes de l'arbre de transmission (fig. 28).

- Les graisseurs de la sécurité.
- Les graisseurs des croissillons.
- Les tubes de protection.
- Les tubes cannelés de l'arbre de transmission.

En cas d'utilisation en hiver, il faut également graisser les tubes de protection, pour éviter qu'ils ne soient pris par le gel.

Toutes les 40 heures de travail, graisser tous les points pivotants du semoir POLYMAT et de la trémie POLYLINER.



28



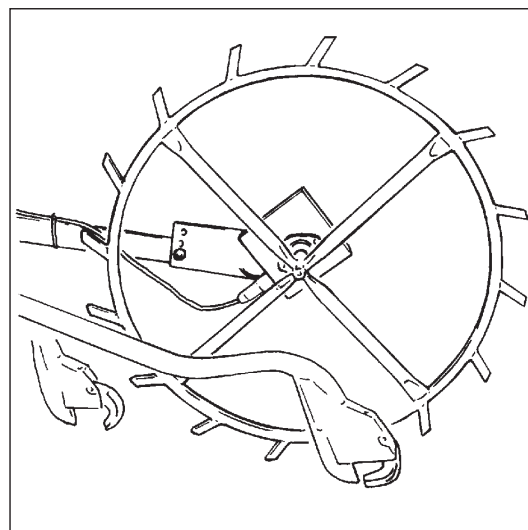
8.3 Entretien périodique

Il faut que l'entretien périodique soit exécuté:

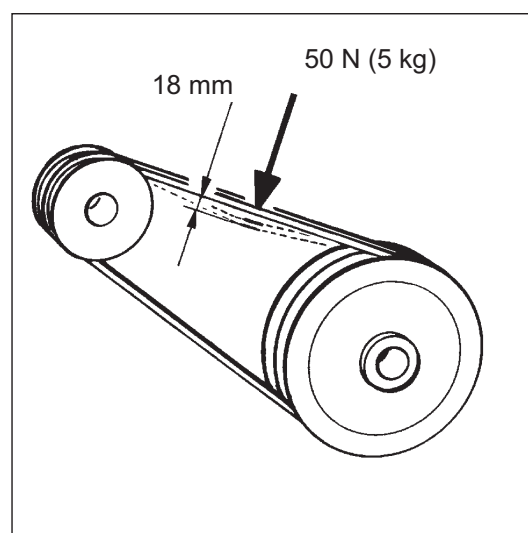
- Au début de la saison de semis
- Si la machine n'est pas utilisée durant une longue période (à la fin de la saison de semis)
- En saison de semis, quand la machine est utilisée intensivement.
- Graisser tous les points de la machine qui sont indiqués dans "8.2 Graissage".
- Assurez-vous de la rotation souple de la roue à crampons (fig. 29).
- Contrôler si les disques traceurs tournent en souplesse, et sans jeu.
- Assurez-vous du glissement souple de l'arbre de transmission.
Des arbres de transmission détériorés peuvent occasionner une usure excessive du tracteur ainsi que de la machine.
- Contrôler le bon serrage de toutes les vis et écrous.
Serrer des vis/écrous desserrés avec les couples précisés dans le tableau, ci-dessous.

	M6	M8	M10	M12	M14	M16	M20	M24
Nm	10	25	50	85	135	215	410	710
kgm	1,0	2,5	5,0	8,5	13,5	21,5	41,0	71,0

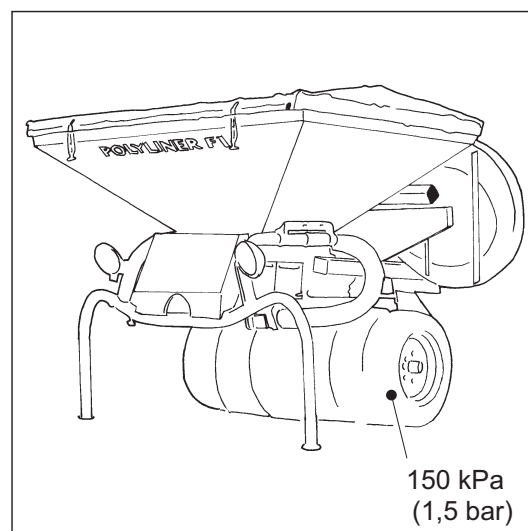
- Assurez-vous de la bonne fixation de toutes les pièces de serrage des rampes de semis.
- Contrôler le fonctionnement des articulations des socs.
- En cas de socs à disques: contrôler le réglage du grattoir (justement libre des disques et hors de la portée des dents).
- Vérifier l'articulation efficace des clapets anti-bourrage des socs (modèle standard).
- Contrôler les flexibles à air et hydrauliques au sujet de brisures et ruptures.
- Contrôler l'état ainsi que la tension des courroies (enlever le capot de protection). Il faut que la pression soit telle que chaque courroie puisse être pressée environ 18 mm au milieu, entre les poulies, et cela, avec une force de 50 N (5 kg) - fig. 30.
- Contrôler la pression des 6 pneus de la trémie POLYLINER (fig. 31). Il faut qu'elle soit de 150 kPa (1,5 bar) au minimum.
- Contrôler l'état général de la machine (dégâts ou défauts).



29



30



31



- Vérifier que tous les autocollants de sécurité sont sur la machine et qu'ils sont lisibles (fig. 32).

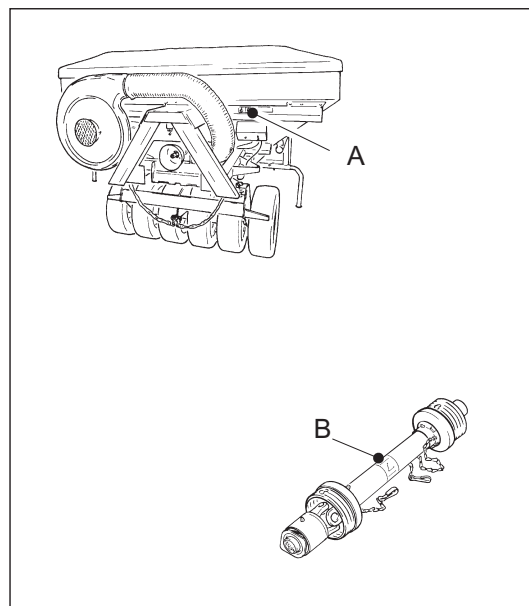


A



B

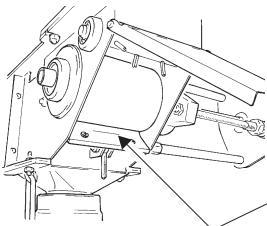
- A (référence 9.1170.0408.0)
 B (référence 16.61.175) -2x-



32



A DEPANNAGE

Problème	Causes possibles
Engorgement des tuyaux.	<ul style="list-style-type: none"> • Manque de vitesse consistante de la turbine. • Engorgement des socs occasionné par la marche arrière ou l'abaissement de la machine sans avancer. • Détérioration des tuyaux. • Présence de corps étrangers dans la distribution, tuyaux ou socs.
<p>Débit effectif ne correspond pas à l'essai de calibration.</p> 	<p>Débit trop faible:</p> <ul style="list-style-type: none"> • En faisant l'essai de débit, on a omis de déduire du poids brut pesé, le poids du seau collecteur. • Obturation de l'alimentation de semences, causée par des objets étrangers dans le dispositif de dosage. • Fermeture (partielle) du dispositif de dosage, par exemple colmatage. • Introduction d'une fausse largeur de travail. • Changement de la position de trappe après étalonnage. <p>Débit trop élevé:</p> <ul style="list-style-type: none"> • Mauvais fonctionnement du profil d'obturation. • Réglage incorrect de la position N/F du verrou pour le semis de semences normales/fines. • Introduction d'une fausse largeur de travail. • Changement de la position de trappe après étalonnage.
Différence entre la valeur affichée par le compteur-hectares et la surface effective.	<ul style="list-style-type: none"> • Il y a donc semis aux têtes de champ, ce qui augmente la surface travaillée par rapport à la dimension effective de la parcelle. <p>Les causes citées ci-dessus peuvent amener à une différence allant jusqu'à environ 4%. Des différences plus importantes peuvent être causées par:</p> <ul style="list-style-type: none"> • Réglage incorrect du capteur de la roue à crampons. • Omission de réglage 0 au début du semis. • Etalonnage incorrect du capteur de vitesse. • Introduction d'une fausse largeur de travail.
Distribution irrégulière de semences.	<ul style="list-style-type: none"> • Vitesse trop faible de la turbine. • Interruption du flux d'air, causée par une fuite d'air en raison de pièces défectueuses ou de corps étrangers.



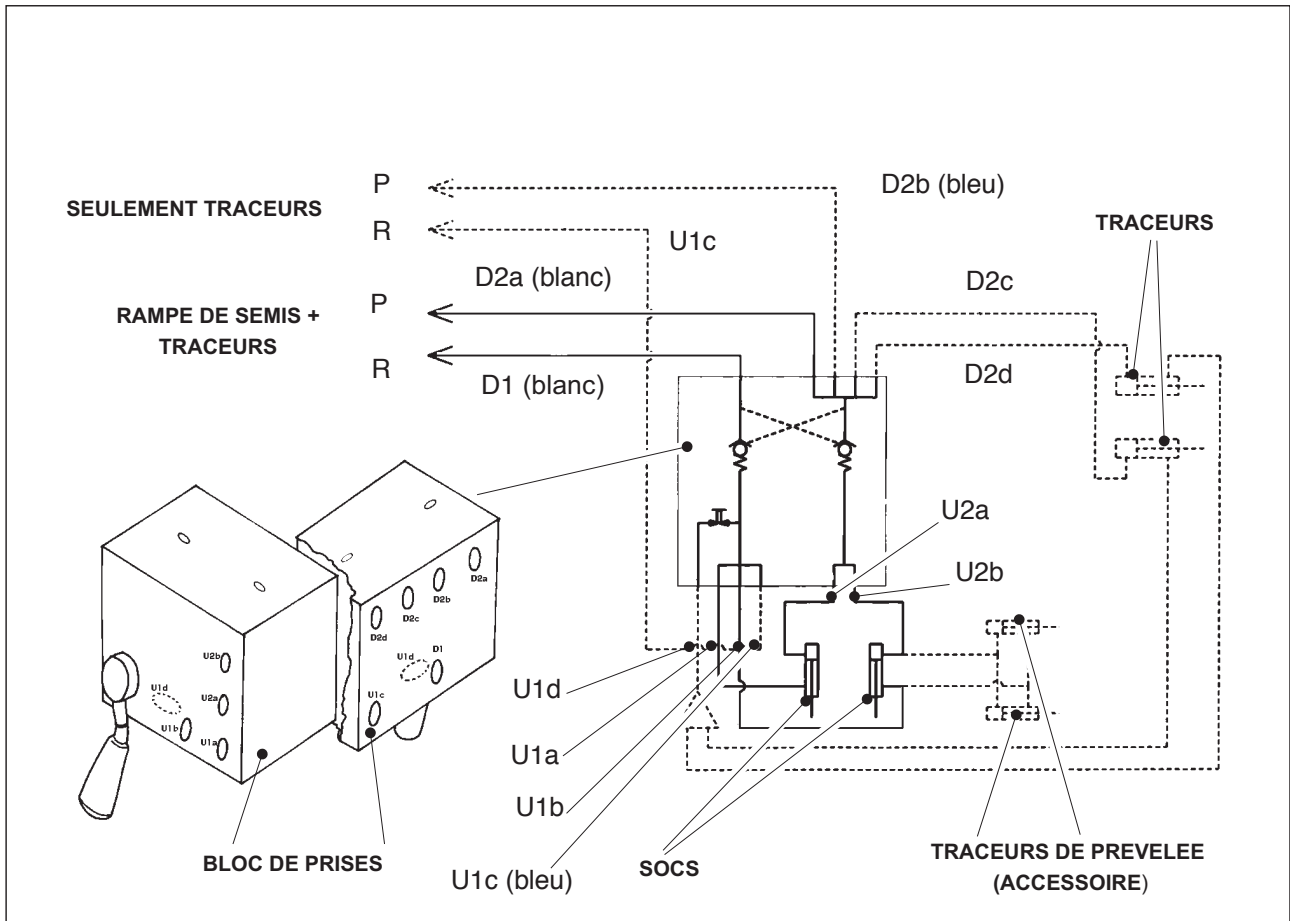
B DONNEES TECHNIQUES

POLYMAT®	400 CH
Largeur de travail	4,0 m
Largeur de transport	2,48 m
Nombre de socs	2 x 16
Réglage de pression des socs	central + individuel
Raccords hydrauliques: commande de la poutre-socs commande des traceurs	soupape DE soupape DE avec position flottante
Poids	600 kg (socs d'origine) ± 860 kg (socs TDS)
POLYLINER® F1	
Capacité de trémie avec rehausse	850 litres 1200 litres
Hauteur de remplissage avec rehausse	1,6 m 1,75 m
Accouplement	<ul style="list-style-type: none"> • accouplement rapide ISO pour relevage avant • relevage avant hydraulique avec position flottante
Entraînement de turbine: Arbre de transmission Moteur hydraulique	1000 tr/mn. prise de force <ul style="list-style-type: none"> • pression d'huile 160 bar au minimum • pression de la conduite retour 5 bar au maximum • refroidissement huile nécessaire oui/non: veuillez consulter votre concessionnaire
Pression des pneus	195/60R14 [150 kPa (1,5 bar)]
Poids	± 600 kg (avec rouleau STABILO) ± 380 kg (sans rouleau STABILO)

Toutes les données sont sans engagement et elles peuvent être changées sans avis préalable.

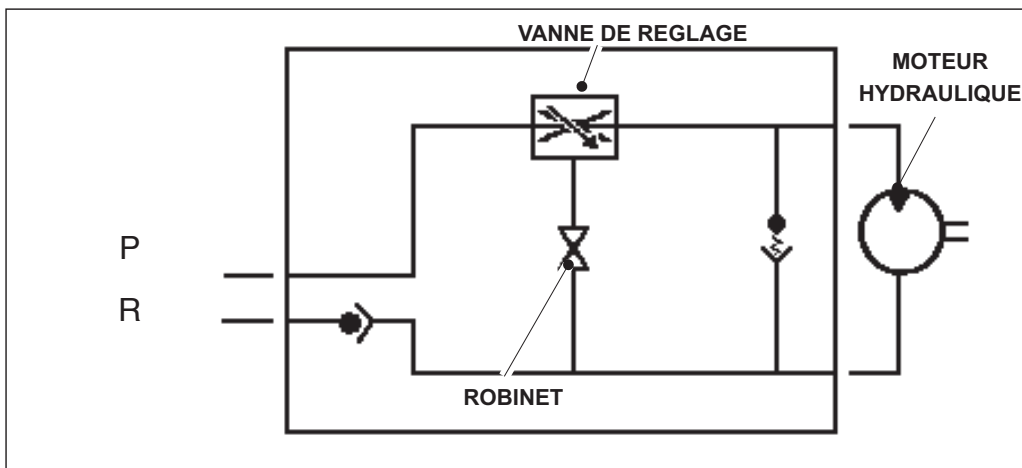


C.1 SCHEMA HYDRAULIQUE DU POLYMAT® 400 CH



C-1

C.2 SCHEMA HYDRAULIQUE DU POLYLINER®



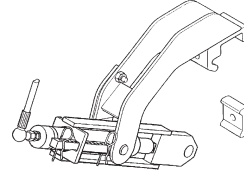
C-2



D.1 ACCESSOIRES FACULTATIFS DU POLYMAT® 400 CH

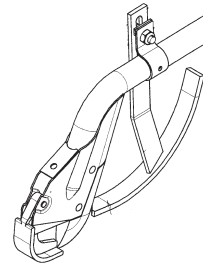
Réglage hydraulique de la pression des socs

Ce système permet de faire varier la pression des socs. Cette possibilité offre des avantages considérables lorsqu'on travaille dans une parcelle où le sol est hétérogène.



Patins limiteurs de profondeur (seulement pour socs d'origine N)

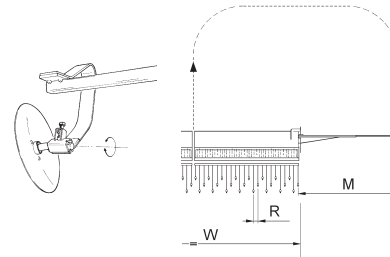
Afin d'assurer la profondeur optimale de semis dans certaines conditions, les socs peuvent être équipés de patins limiteurs de profondeur. Les patins limiteurs sont très efficaces, par exemple pour obtenir la juste profondeur de semis de colza, qui est critique pour ce produit.



Traceurs

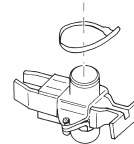
Le disque du traceur marque la trace du passage suivant. Grâce au ressort à lame, il est réalisé une trace distincte, aussi sur un lourd sol labouré.

Le jalonnement des traceurs s'effectue entièrement automatiquement, simultanément avec l'élévation des socs. Lors du semis, il est possible de lever les traceurs (indépendamment de la rampe de semis et de la herse de recouvrement) et cela, afin d'éviter des obstacles.



Vannes manuelles

De temps en temps, il peut être nécessaire de fermer un ou plusieurs socs. Des vannes manuelles pour des socs individuels offrent une solution efficace.



Twin Disc System: Soc à disques

S'il faut faire le semis dans un lit de semences encombré de débris végétaux, il peut être souhaitable de monter des socs à disques (TDS) au POLYMAT. Les disques s'entraînent l'un à l'autre, pendant qu'ils sont entraînés par le sol en même temps. Etant donné qu'ils sont auto-nettoyants, le risque d'enroulement ou de remplissage est nul. De plus, une profondeur constante du soc est maintenue dans des conditions de sol changeantes.





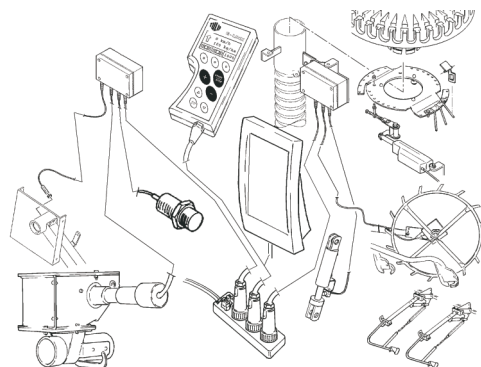
D.2 ACCESSOIRES FACULTATIFS DU POLYLINER® F1

POLYTRONIC®-EV ou POLYTRONIC®-EVS

La trémie frontale POLYLINER est équipée d'un système de réglage POLYTRONIC. Cet ordinateur de bord inclut: un système de contrôle, un compteur d'hectares, un avertisseur bas niveau et un système de jalonnage permettant, pendant l'ensemencement, de laisser des traces pour l'épandage ou pour la pulvérisation.

Un traceur de prélevée peut être rajouté au système de contrôle POLYTRONIC.

Vous pouvez choisir d'utiliser un système de contrôle POLYTRONIC-EV ou POLYTRONIC-EVS. Le système de réglage POLYTRONIC-EVS vous permet, en combinaison avec le système de positionnement GPS (Global Positioning System), d'adapter le dosage aux conditions locales de sol.

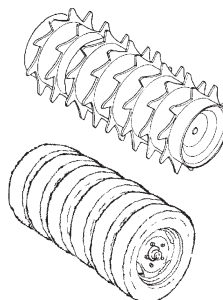


Rouleau paker ou rouleau pneumatique STABILO

La trémie frontale POLYLINER peut être, au choix, équipée d'un rouleau paker ou d'un rouleau pneumatique.

Lorsqu'il ne s'agit que de tasser le sol, un rouleau pneumatique (Ø 590 mm) suffit. Par contre, pour tasser et effriter le sol, mieux vaut équiper la trémie frontale d'un rouleau paker avec un diamètre de 500 mm.

Ces deux types de rouleaux suivent bien les mouvements du tracteur, grâce au système pivotant STABILO.



Raccordement au radar tracteur

D'origine, la vitesse d'avancement est mesurée au moyen du capteur de la roue à crampons. Il est également possible cependant de raccorder le système de réglage POLYTRONIC au radar du tracteur, lorsque le tracteur en est équipé.



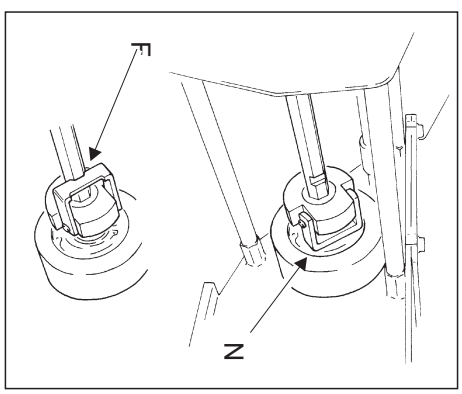
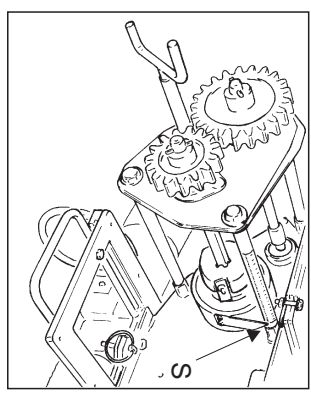


E TABLEAU DE REGLAGE

INSTELLTABEL		CALIBRATION CHART		TABLEAU DE REGLAGE		EINSTELLTABELLE				
Normaal zaad		Standard seeds		Graines normales		Normalsaat				
N Z = I S	Tarwe Wheat Blé Weizen	Gerst Barley Orge Gerste	Rogge Rye Seigle Roggen	Haver Oats Avoine Hafer	Erwten Peas Pois Erbisen	Veldbonen Beans Hartoot Ackerbohnen	Lupinen Lupine Lupine Lupinen	Wikkens Veiches Pois d. s. Wicklen	Mais Maize Mais Mais	Gras Grass Herbe Gras
	15	-	-	-	-	-	-	-	23	18
20	66	63	65	46	57	60	59	68	46	25
25	83	79	82	58	76	78	76	87	69	33
30	101	94	98	69	95	96	93	106	90	41
35	118	110	115	81	114	114	110	124	113	49
40	136	125	131	93	133	132	127	143	135	57
45	153	140	148	104	151	150	144	162	153	65
50	170	156	165	116	170	170	161	180	171	72
55	188	171	181	127	189	186	177	199	189	
60	205	187	198	139	208	204	194	217	208	
65	223	202	214	151	226	222	211	236	226	
70	240	218	231	162	245	240	228	255	244	
75	257	233	248	174	264	258	245	273	273	
80	275	248	264	185	283	276	262	292	292	
85	292	264	281	197	302	294	279	306	306	
90	310	279	297	209	320	312	296	312	312	
95	327	295	314	220	339	330	313	330	330	
100	344	310	330	232	358	349	330	358	358	
105	362	326	347	243	377	367	347	385	385	
110	379	341	364	255	395	385	363	403	403	
115	-	-	-	-	414	403	385	421	421	
120	-	-	-	-	433	421	403	439	439	
125	-	-	-	-	452	439	421	457	457	
130	-	-	-	-	471	457	439	471	471	

Hoeverheden in kg/ha
Quantities in kg/ha
Quantités en kg/ha
Mengen in kg/ha

Fijn zaad		Fine seeds		Graines fines		Feinsaat	
F	Koolzaad Rapeseed Colza Raps	Rode klaver Trefred Tèlle /v Rotklee	Gras Grass Herbe Gras	Stoppelkrollen St. Raben Ch. Rave Sip. Ruben			
	S	Z = I	Z = II	Z = I	Z = II	Z = I	Z = II
2.5	1.6	0.8	2.4	1.2	-	2.5	1.2
5	4.4	2.3	5.4	2.8	-	4.9	2.5
7.5	6.7	3.4	8.4	4.3	2.6	7.4	3.7
10	8.9	4.5	11.4	5.8	5.0	9.8	5.0
12.5	11.1	5.7	14.4	7.4	7.0	12.3	6.2
15	13.4	6.8	17.5	8.9	9.0	14.7	7.5
17.5	15.6	8.0	20.5	10.4	10.9	17.2	8.7
20	17.9	9.1	23.5	12.0	12.9	19.6	10.0
22.5	20.1	10.3	26.5	13.5	14.8	22.1	11.2
25	22.3	11.4	29.5	15.1	16.8	24.5	12.5





BETRIEBSANLEITUNG



POLYMAT 400 CH

POLYLINER F1

Hhd010-a.chp

CULTITERRA[®], ROTERRA[®], POLYLINER[®], POLYMAT[®] und POLYTRONIC[®] sind eingetragene Markennamen, deren exklusives Nutzungsrecht nur den Unternehmen der PEETERS-Gruppe vorbehalten ist.

(c)2000. Alle Rechte vorbehalten. Nichts aus dieser Unterlage darf multipliziert und/oder mittels Druck, Fotokopie, Mikrofilm oder auf irgendwelche andere Weise, veröffentlicht werden, ohne vorhergehende schriftliche Genehmigung seitens PEETERS LANDBOUWMACHINES BV.



INHALTSVERZEICHNIS	Seite
VORWORT	101
GARANTIEBEDINGUNGEN	101
TYPEN- UND SERIENNUMMER IHRER MASCHINE	101
BEACHTEN SIE DIE SICHERHEITSVORSCHRIFTEN	102
ERKLÄRUNG DER WARNBILDZEICHEN AUF DER MASCHINE	103
1 EINLEITUNG	104
2 ANBAU	105
2.1 Anbau der POLYMAT®	105
2.2 Anbau der POLYLINER®	106
2.2.1 Anbau der Gelenkwelle	106
2.2.2 Anschluß der Hydraulikanlage	107
2.3 Anschluß der POLYTRONIC®	108
2.4 Sonstige Verrichtungen	108
3 TRANSPORT	109
4 EINSTELLUNG DER KOMBINATION	110
4.1 Einstellung der Spuranreißer	110
4.1.1 Einstellung der Spuranreißerlänge	110
4.1.2 Einstellung der Spuranreißerscheiben	110
4.2 Einstellung der Dosiereinrichtung	111
4.3 Saatmengeneinstellung	111
4.4 Sätiefeneinstellung	112
5 ABDREHPROBE	113
6 FELDEINSATZ DER KOMBINATION	114
6.1 Gebläsedrehzahl	114
6.2 Bedienung der Spuranreißer	114
6.3 Fahrgeschwindigkeit	115
6.4 Einsatz der POLYTRONIC®	115
6.5 Anfang der Arbeit	116
6.6 Unterbrechung eines Arbeitsgangs	117
6.7 Drehen auf dem Vorgewende	117
7 ABBAU	118
7.1 Abbau der POLYMAT® von der ROTERRA® oder CULTITERRA®	118
7.2 Abbau der Kombination	118
7.3 Abbau der POLYLINER®	119
8 WARTUNG	120
8.1 Wartung nach Gebrauch	120
8.2 Schmierung	120
8.3 Periodische Wartung	121
Anlagen	
A HINWEISE BEI STÖRUNGEN	123
B TECHNISCHE ANGABEN	124
C.1 HYDRAULIKSCHEMA POLYMAT® 400 CH	125
C.2 HYDRAULIKSCHEMA ANTRIEB POLYLINER®	125
D.1 ZUBEHÖR POLYMAT® 400 CH	126
D.2 ZUBEHÖR POLYLINER®	127
E EINSTELLTABELLE	128



VORWORT

Diese Betriebsanleitung ist für diejenigen bestimmt, die mit der Maschine arbeiten und Wartungs- und Pflegearbeiten an dem Gerät ausführen.

Vor Inbetriebnahme ist die Betriebsanleitung vollständig zu lesen und beachten.



In dieser Betriebsanleitung haben wir alle Stellen, die Ihre Sicherheit und die Sicherheit anderer Personen betreffen, an dem Rand mit diesem Warnschild versehen. Sämtliche Sicherheitsanweisungen sind gewissenhaft zu beachten.



Mittels Ausrufezeichen am Rand wird auf Anweisungen hingewiesen, deren Nichtbeachtung zu schwerwiegendem Sachschaden führen kann.

Die in dieser Betriebsanleitung beschriebene Maschine könnte Teile enthalten die nicht zur serienmäßigen Ausrüstung gehören, jedoch als Zubehör erhältlich sind. Da die Serienausstattungen in jedem Land unterschiedlich sein können, wird dies nicht in allen Fällen angegeben.

Maschinen und Zubehörteile können den spezifischen Verhältnissen unserer Exportländer angepaßt sein. Überdies sind alle Maschinen einer ständigen Produktweiterentwicklung und Innovation unterworfen.

Aus diesen Gründen kann die Ausstattung Ihrer Maschine von den in dieser Betriebsanleitung enthaltenen Abbildungen abweichen.

GARANTIEBEDINGUNGEN

Für sämtliche Teile, die bei normalem Einsatz einen Defekt aufweisen, stellt das Werk während einer Periode von 12 (zwölf) Monaten nach Kauf kostenfrei entsprechende Ersatzteile zur Verfügung.

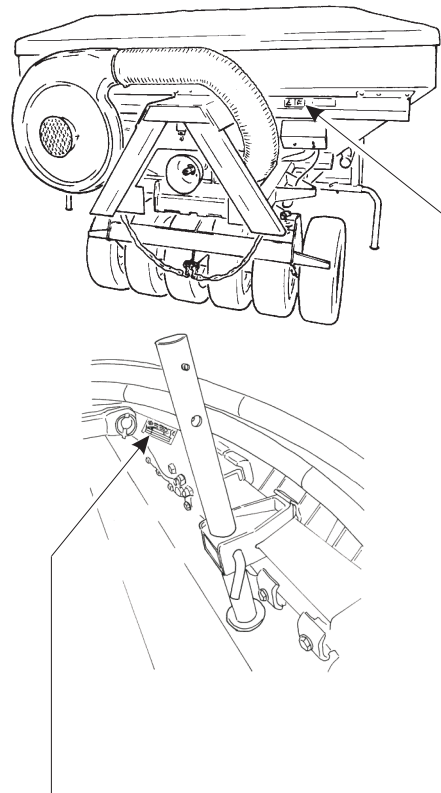
Diese Garantie wird hinfällig, wenn die in dieser Betriebsanleitung enthaltenen Vorschriften nicht, nicht vollständig oder unrichtig befolgt wurden. Auch wird die Garantie hinfällig, sobald Sie oder Dritte, ohne unsere Zustimmung, Veränderungen an der Maschine ausführen.

TYPEN- UND SERIENNUMMER IHRER MASCHINE

Das Typen-/Seriennummerschild der POLYMAT Sämaschine befindet sich am Träger des Steigrohrs; bei der POLYLINER Fronttank am Haupttrahmen.

Bei Rückfragen und Ersatzteilbestellungen ist die Fabriknummer Ihrer Maschine immer anzugeben. Bitte tragen Sie deshalb diese Nummer gleich nach Auslieferung hier ein.

	POLYMAT®	POLYLINER®	
Typennummer			↔
Seriennummer			↔





BEACHTEN SIE DIE SICHERHEITSVORSCHRIFTEN

Der Abbau ist wie folgt vorzunehmen:

- **Bringen Sie die Maschine ausschliesslich für ihren entwurfsspezifischen Zweck zum Einsatz.**
- **Befolgen Sie alle Sicherheitsvorschriften, die in der Betriebsanleitung enthalten und auf die Maschine angebracht sind!**
- **Bedienen Sie die Maschine auf sichere Weise.**
- **Diese Maschine darf nur von erfahrenen, vorsichtigen und mit der Maschine vertrauten Personen bedient werden.**
- **Seien Sie vorsichtig und beachten Sie alle Sicherheitsvorkehrungen.**
- **Achten Sie darauf, daß alle Sicherheits- und Schutzvorrichtungen immer richtig montiert sind.**
- **Bleiben Sie außerhalb der Reichweite von sich bewegenden Teilen.**
- **Achten Sie darauf, daß Motor, Zapfwelle und sich drehende Teile stillstehen, bevor Sie die Maschine abstellen oder bevor Sie mit den Service- und Reinigungsarbeiten beginnen.**
- **Achten Sie darauf, daß sich während der Arbeit mit der Maschine niemand in der Gefahrenzone aufhält, und überzeugen Sie sich immer, daß sich jede Person in größter Entfernung der Maschine befindet. Das gilt insbesondere für Arbeiten entlang Straßen und in der Nähe oder auf Sportplätzen usw.**
- **Verwenden Sie immer einen Schlepper mit Kabine.**
- **Entfernen Sie Gegenstände vom Feld, die von der Maschine weggeschleudert werden könnten.**
- **Bei Straßenverkehr die entsprechenden gesetzlichen Vorschriften beachten.**
- **Verwenden Sie Blinklampen und Sicherheitszeichen, falls erforderlich.**
- **Es ist nicht gestattet, sich auf der Maschine zu befinden.**
- **Verwenden Sie nur Originalteile.**
- **Überzeugen Sie sich davon, daß die hydraulischen Systeme drucklos sind, bevor Arbeiten daran ausgeführt werden bzw. Hydraulikschläuche an- oder abgekuppelt werden.**
- **Wenn erforderlich, Schutzkleidung, Handschuhe bzw. Sicherheitsbrille tragen.**
- **Sicherheitsaufkleber regelmäßig reinigen, damit sie immer deutlich lesbar bleiben.**





ERKLÄRUNG DER WARNBILDZEICHEN AUF DER MASCHINE

- Vor Inbetriebnahme die Betriebsanleitung und Sicherheitshinweise lesen und beachten.



- Gefahr vor sich drehenden Teilen!
Betriebsanleitung der Gelenkwelle lesen.
Nie mit einer Gelenkwelle ohne Schutzvorrichtung arbeiten.



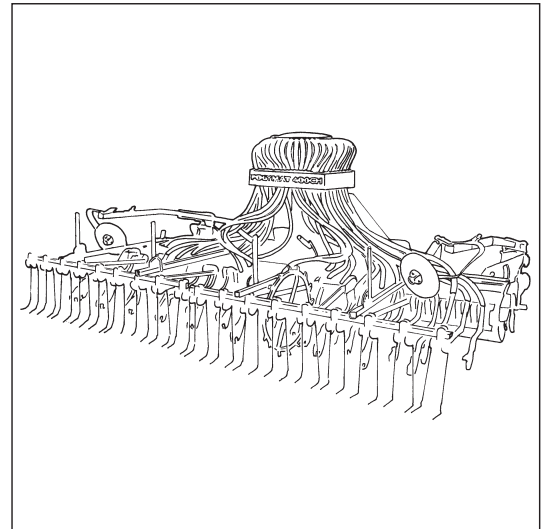


EINLEITUNG

Die POLYMAT 400 CH ist eine pneumatische Sämaschine, die in Kombination mit einer hochklappbaren ROTERRA/CULTITERRA Egge (Bild 1) mit einer Arbeitsbreite von 4 m eingesetzt werden kann. Diese Kombination bildet eine kompakte Einheit, wobei sich der Schwerpunkt nah hinter dem Schlepper befindet.

Mit der POLYMAT Sämaschine können die meisten Saaten mit Größen zwischen 1 und 10 mm ausgebracht werden.

Von der Dosiereinrichtung eines Fronttanks aus, wird das Saatgut zu den Verteilern der POLYMAT Sämaschine geblasen.



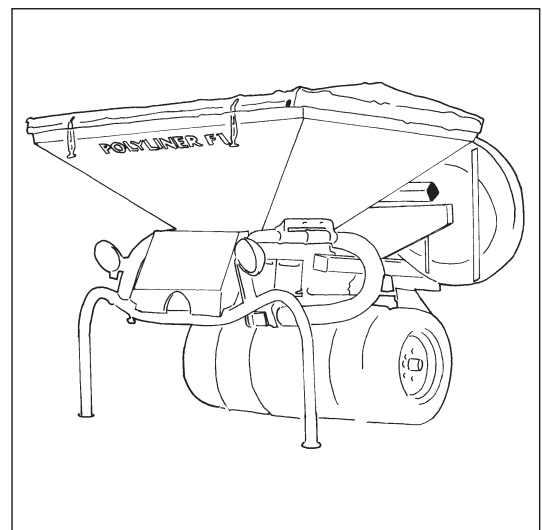
1

Die TULIP POLYLINER F1 ist ein Fronttank mit einem Gebläse und einer doppelten Dosiereinrichtung (Bild 2). Das Zellenrad der Dosiereinrichtung wird von einem Elektromotor angetrieben. Die Drehgeschwindigkeit wird durch die Pulse des Sensors am bodenangetriebenen Spornrad bedingt. Dadurch ist die Dosierung unabhängig von der Fahrgeschwindigkeit.

Das Gebläse bewirkt einen Luftstrom, der dafür sorgt, daß das Saatgut zu den Verteilern der POLYMAT Sämaschine geführt wird.

Durch den Wirbel im Luftstrom, der im geriffelten Teil des Steigrohres unter dem Verteiler entsteht, wird das Saatgut gleichmäßig über die mit dem Verteiler verbundenen Schläuche verteilt. Eine praxisgerechte Saatgutverteilung über die Gesamtarbeitsbreite ist, auch bei der Aussaat am Hang, dadurch gewährleistet.

Die POLYLINER F1-POLYMAT 400 CH Kombination ist mit einem TULIP POLYTRONIC EV oder EVS Steuerungssystem ausgestattet.



2



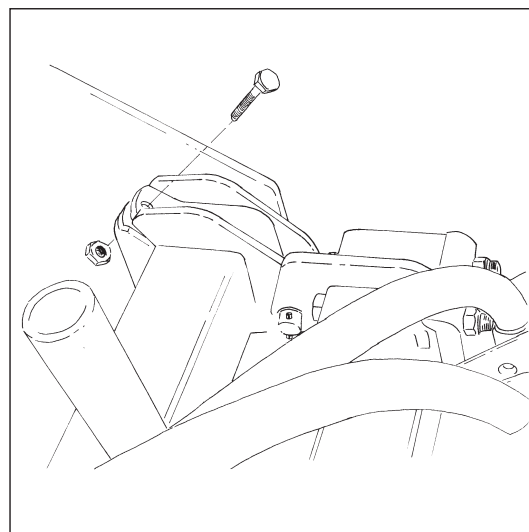
2 ANBAU

2.1 Anbau der POLYMAT®

Bauen Sie die ROTERRA Kreiselegge oder CULTITERRA Egge an hinter den Schlepper (siehe Betriebsanleitung der Maschine).

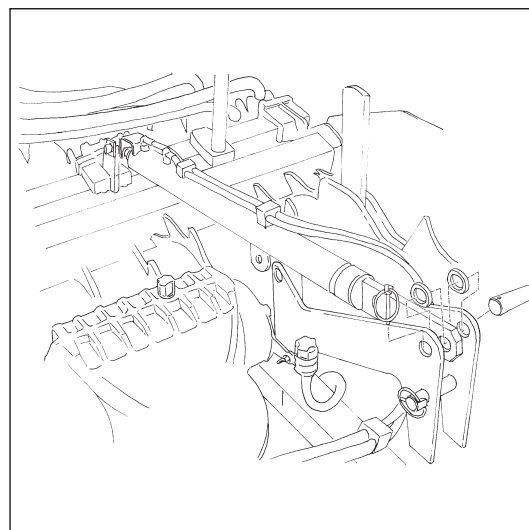
Die POLYMAT ist wie folgt an die ROTERRA/ CULTITERRA Egge anzubauen:

- Die Gabeln (4x) der Säscharaggregate sind an den Stützbalken der Packerwalze zu befestigen (Bild 3).



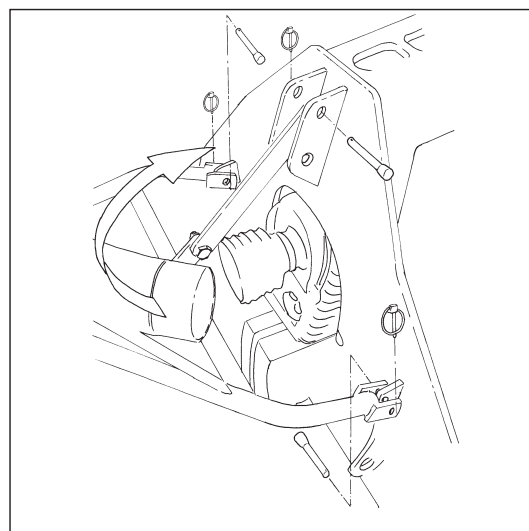
3

- Die Hydraulikzylinder (2 x) mit Hilfe der Befestigungsstiften an den Befestigungsstützen der POLYMAT befestigen (Bild 4)
- Die Hydraulikschläuche des Zylinders vor Ausheben des Säscharaggregats an ein doppelwirkendes Ventil mit Schwebestellung anschließen (für weitere Informationen: siehe Anlage C1 "Hydraulikschema Polymat 400 CH").
- Schließen Sie das Sensorkabel des rechten Hydraulikzylinders an. Die Sensorhöhe ist gemäß den Anweisungen auf dem selben Sensorgehäuse einzustellen (Luftschlitze max. 10 mm).



4

- Befestigen Sie den Rahmen des Verteilerrohrs mittels drei Befestigungsstifte und Sicherung an der Egge (Bild 5). Der Luftschlauch ist an die Durchführungsleitungen am Schlepper anzuschließen.
- Die Abstellstützen der POLYMAT Säscharaggregate emporstellen (Stellung 1 Bild 23).



5



2.2 Anbau der POLYLINER®

Montieren Sie einen ISO-normierten Schnellankupplungsturm in die Frontaushubvorrichtung (Bild 6). Achten Sie dabei auf folgendes:

- Der Oberlenker und die Hebearme sollen eine steife Verbindung zwischen Schlepper und Schnellkupplungsturm bilden.

! Verwenden Sie keinen Oberlenker, der eine freie Bewegung (z.B. mittels eines Schlitzloches) zuläßt.

- Hebearme arretieren, damit freie Pendelbewegungen unmöglich sind. Eventueller freier Raum in Fanghaken ausfüllen.

Der Schnellankupplungsturm muß beim Heben gerade emporbewegen, ohne daß er nach hinten kippt. Das kann bewirkt werden, wenn der Oberlenker in einer derartigen Position am Schlepper befestigt wird, daß dieser sich parallel zu den Hubarmen befindet.

- Fahren Sie mit Vorsicht hinter den POLYLINER Fronttank und bauen Sie diesen an.
- Sichern Sie die Verriegelung der Schnellkupplung mit einem Sicherungsstift (Bild 6).

Das Gebläse wird in Abhängigkeit von der Ausführung durch eine Gelenkwelle (siehe "2.2.1 Anbau der Gelenkwelle") oder durch einen Hydraulikmotor (siehe "2.2.2 Anschluß der Hydraulikanlage") angetrieben.

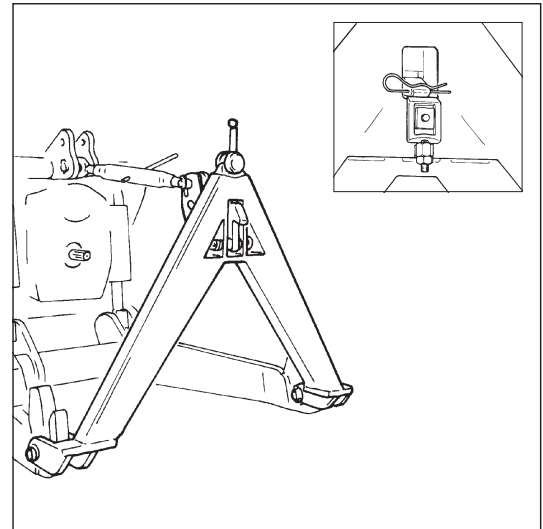
2.2.1 Anbau der Gelenkwelle

- Kontrollieren Sie, ob die Gelenkwelle leicht ein- und ausgeschoben werden kann.
- Gelenkwelle an die Zapfwelle montieren.

! Kontrollieren Sie bei Erstmontage oder Einsatz eines anderen Schleppers die Mindest- und Höchstüberlappung der Wellenhälften. (Ziehen Sie die zur Gelenkwelle mitgelieferte Betriebsanleitung zu Rate).



Die Sicherungsketten des Schutzrohres an einem festen Teil des Schleppers oder des POLYLINER Fronttanks befestigen.



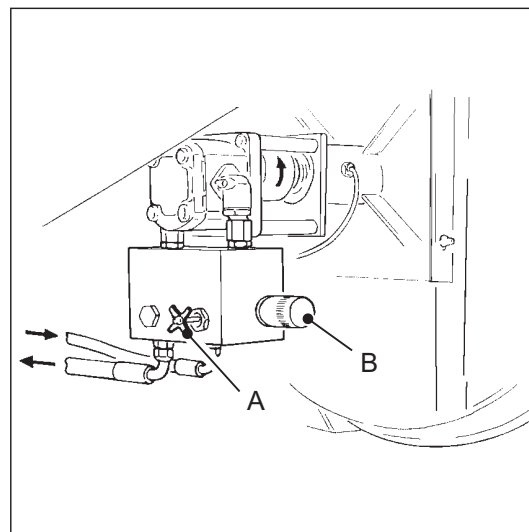
6



2.2.2 Anschluß der Hydraulikanlage

Der hydraulische Gebläseantrieb ist für zwei Typen Schlepperhydraulikanlagen geeignet, und zwar ein offenes System mit einer Zahnradpumpe mit stabilem Ölertrag und ein geschlossenes System mit einer Plungerpumpe mit veränderlichem Ölertrag. Durch Aufdrehen oder Zudrehen des Hahns (A, Bild 7) am Steuerblock unter dem Hydromotor des Gebläses, kann der Antrieb für ein offenes oder geschlossenes System eingestellt werden.

- Offenes System (Zahnradpumpe):
Hahn aufdrehen (äußerst linksherum)
- Geschlossenes System (Plungerpumpe): Hahn zudrehen (äußerst rechtsherum).
- **Wenn am Typ der Schlepperhydraulik gezweifelt wird, soll mit dem Händler Verbindung aufgenommen werden.**
- **Eine unrichtige Einstellung des Antriebs kann zu erheblichen Schäden an der Hydraulikanlage führen.**



7

Anschluß am Schlepper

Der Hydraulikantrieb soll wie folgt an den Schlepper angeschlossen werden:

- Die Druckleitung soll an ein normales Schlepperventil angeschlossen werden.

Der Rücklaufschlauch soll an eine drucklose Rücklaufleitung {weniger als 500kPa (5 bar)} angeschlossen werden. Wenn die Rücklaufleitung an ein Schlepperventil und/oder eine Leitung mit einem zu kleinen Durchmesser angeschlossen wird, kann dies zu Schäden am Hydromotor führen.

- Ölstrom auf solche Weise mit dem Drehknopf (B, Bild 7) regulieren, daß das Gebläse eine Drehzahl von mindestens 3000 U/min und höchstens 3500 U/min aufweist.

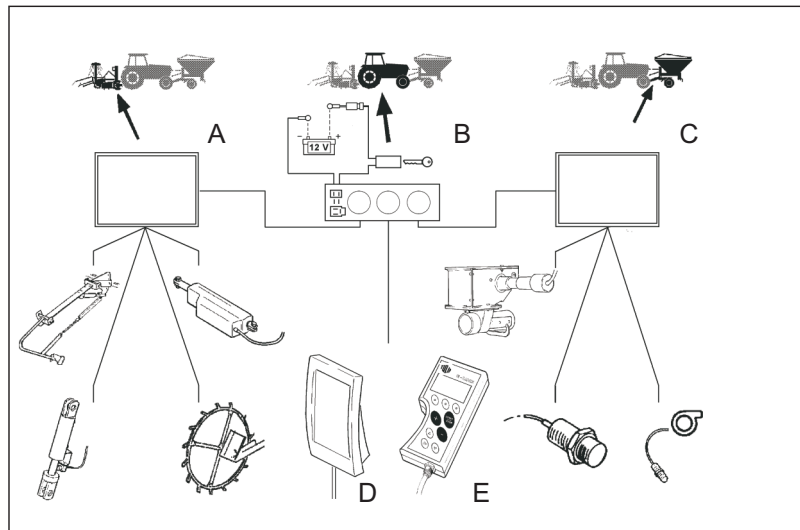
Die Motordrehzahl soll auf Betriebsdrehzahl gebracht werden. Mit dem Drehknopf (B) ist dann die Gebläsedrehzahl so zu ändern, daß sie in den Arbeitsbereich fällt und das POLYTRONIC Steuersystem keinen Alarm wegen einer zu niedrigen oder zu hohen Drehzahl auslöst.



2.3 Anschluß der POLYTRONIC®

Die POLYTRONIC EV/EVS wie folgt anschließen (Bild 8):

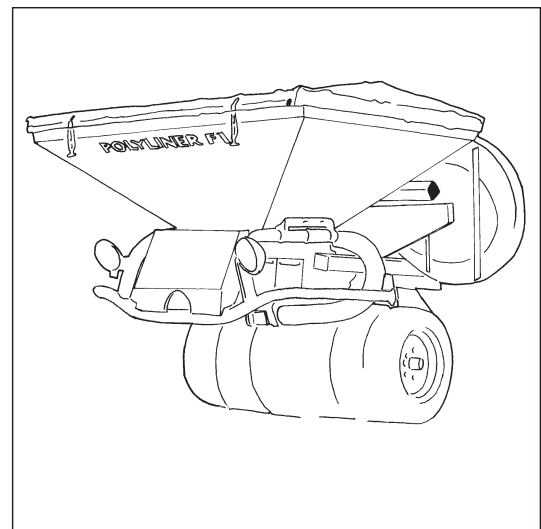
- Den Jobcomputer der POLYMAT Sämaschine A an den Anschlußblock B im Schlepper anschließen.
- Den Jobcomputer des POLYLINER Fronttanks (C) an den Schlepper anschließen.
- Die EV-Bedienungseinheit (E)-LINK, wenn vorhanden, an den Anschlußblock im Schlepper anschließen.
- Die EVS Bedienungseinheit (Droningborg), wenn vorhanden, an den Schlepper anschließen.



8

2.4 Sonstige Verrichtungen

- Die Luftschläuche an die Durchführungsrohre anschließen.
- Den POLYLINER Fronttank vom Boden heben und die Abstellstützen in waagerechte Position versetzen (Bild 9).



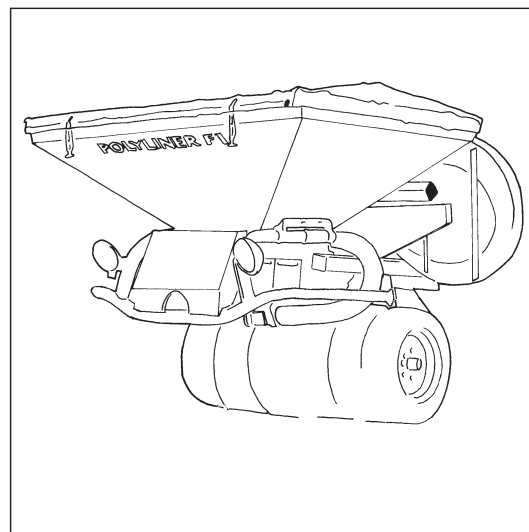
9



3 TRANSPORT

Der Transport der Kombination POLYMAT-ROTERRA/CULTITERRA-POLYLINER, kann durch Schlepper erfolgen.

- Säscharschiene und Spuranreißer mittels hydraulischer Bedienung ausheben.
- Befolgen Sie die Hinweise in der Betriebsanleitung für die ROTERRA/CULTITERRA Egge, Abschnitt "Transport" um die Maschine in die Transportstellung zu versetzen. Die POLYMAT Sämaschine wird dabei gleichzeitig mit der (Kreisel) Egge hochklappen.
- Den POLYLINER Fronttank mit der Frontkraftheber ausheben.
- Kontrollieren Sie, ob die Abstellstützen des POLYLINER Fronttanks hochgeklappt sind (Bild 10). In dieser Position dienen sie als Schutzbügel.



10



Im Straßenverkehr ist die gesetzlich zugelassene Höchsttransportbreite zu berücksichtigen.

- Gesetzlich vorgeschriebene Beleuchtung und Warnzeichen montieren.
- Im Straßenverkehr ausreichende Belastung der Vorderachse gewährleisten (wenn notwendig, Frontgewichte anbringen) und dafür sorgen, daß die zugelassene Achslast der Hinterachse nicht überschritten wird.



4 EINSTELLUNG FÜR DEN EINSATZ DER KOMBINATION

4.1 Einstellung der Spuranreißer

4.1.1 Einstellung der Spuranreißerlänge

Die Spuranreißer ziehen eine Spur in der Mitte des nächsten Arbeitsganges (Bild 11).

Die Spuranreißerlänge ist wie folgt einzustellen.

Abstand S nach untenstehender Formel ermitteln:

$$M = \frac{1}{2} (W+R)$$

M = Abstand zwischen den Spuren des äußeren Säschar und der Spuranreißerscheibe

W = Arbeitsbreite

R = Reihenabstand zwischen den Säscharen

Beispiel:

POLYMAT 400 CH (32 Säscharen)

$R = 12,5 \text{ cm} (400/32)$

$M = \frac{1}{2} (400 + 12,5) = 206,25 \text{ cm}$

Spuranreißerlänge derart einstellen, daß die Mitte der Spur der Spuranreißerscheibe im Abstand S von dem äußeren Säschar liegt.

Wenn die Säscharen wechselweise mit einem Teilerdeckel angeschlossen sind, lautet die Formel zum Errechnen des Abstandes S folgendermaßen:

$M1 = \frac{1}{2} (W+R) + R$, = Abstand zwischen den Spuren des geöffneten äußeren Säschar und der Spuranreißerscheibe

$M0 = \frac{1}{2} (W+R) - R$, = Abstand zwischen den Spuren des geschlossenen äußeren Säschar und der Spuranreißerscheibe.

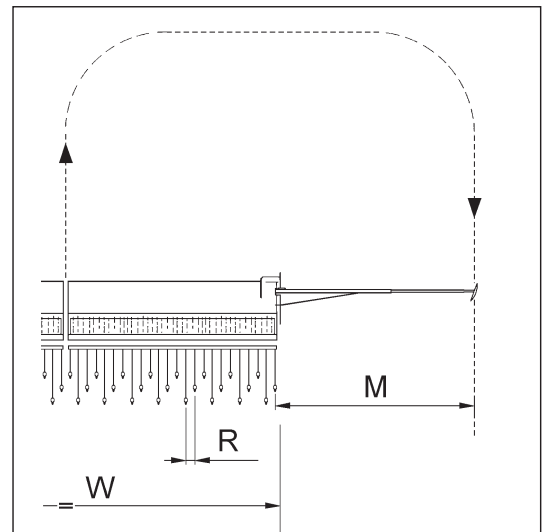
4.1.2 Einstellung der Spuranreißerscheiben

Die Stärke der von der Spuranreißerscheibe verursachten Spur hängt vom Winkel der Scheibe ab (Bild 12).

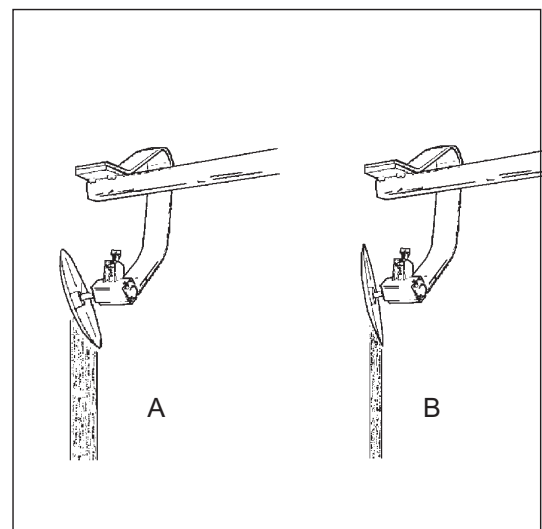
Auf leichten Böden verursacht eine "schaufelnde" Stellung (A) im allgemeinen eine gut sichtbare Spur.

Auf härteren Böden reicht eine schärfere Stellung (B) aus.

Sicherungsbolzen lösen und gebogene Achse der Spuranreißerscheibe drehen, um eine mehr oder weniger "schaufelnde" Stellung der Scheibe zu erzielen.



11



12



4.2 Einstellung der Dosiereinrichtung

Die POLYMAT Sämaschine ist für die Aussaat von Saatgut mit Abmessungen zwischen 1 und 10 mm geeignet. Für Feinsaat ist die Dosiervorrichtung mit einer entsprechenden Einstellmöglichkeit ausgerüstet.

Die Einstelltabelle (siehe Anlage E "Einstelltabelle") enthält für eine Anzahl von Saatgutsorten die Ausbringungsmengen in kg/ha, die von den Einstellungen der Dosiervorrichtung erreicht werden.

Diese Einstelltabelle finden Sie ebenfalls in Form eines Aufklebers am POLYLINER Fronttank, vor.

4.3 Saatmengeneinstellung

Die pro Hektar auszubringende Saatmenge wird mittels der Kurbel A (Bild 13) eingestellt. Mit Hilfe dieser Kurbel wird die Zellenbreite in der Dosiervorrichtung vergrößert bzw. verringert.

Die in der Einstelltabelle enthaltenen Werte "S" entsprechen der Stellung des Anzeigers B auf der Verteilerskala.

! Wenn sich im Behälter bzw. im Zellenrad Saatgut befindet, darf der Anzeiger nur bei drehendem Zellenrad zu einem geringeren Wert umgestellt werden. Ansonsten wird das Saatgut im Zellenrad zusammengepreßt und es könnte eine Beschädigung der Dosiervorrichtung auftreten.

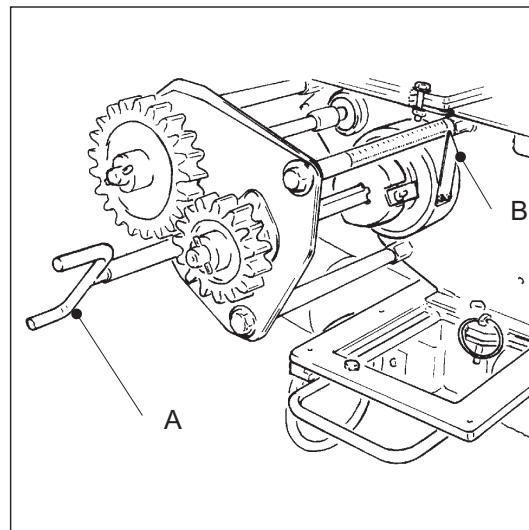
- In dem Fall ist der Luftschlauch wegzunehmen und ein Eimer unter der Dosiereinrichtung zu hängen, damit das Saatgut aufgefangen wird.
- Jetzt die Dosiereinrichtung mit Hilfe der Spindel wieder zudrehen, bis der Anzeiger den gewünschten Wert gemäß Anlage E "Einstelltabelle" auf der Verteilerskala erreicht hat.

Wegen der Aussaat von Feinsaatsorten (Raps, usw.) muß die Dosiereinrichtung von der Position Normal (N) auf den auf die Position Fein (F) umgestellt werden. Die Tiefe der Zellen wird dadurch verringert.

Verfahren Sie wie folgt:

- Den Saatgutbehälter entleeren.

! Lassen Sie das Zellenrad raddrehen, bis alle Samen aus den Zellen entfernt sind.



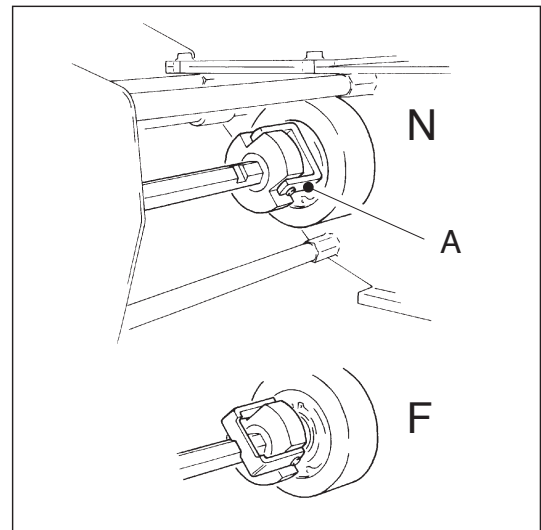
13



- Anzeiger auf 0 stellen.
- Riegel A (Bild 13) von Stellung N auf F umklappen. Der Riegel sollte jetzt in die Nut der Sechskantwelle fallen.

! Bei Feinsaatgutausbringung darf die Einstellung der Dosiervorrichtungskala nicht höher als Stellung 25 sein.

Zum Erzielen der gewünschten Ausbringungsmenge soll das Zellenrad, bei niedrigerer Drehgeschwindigkeit, weiter geöffnet werden. Bei kleineren Mengen und feinem Saatgut wird dadurch eine regelmäßigere Füllung der Zellen bewirkt.



14

4.4 Sätiefeneinstellung

Mittels der Spindelverstellung (Bild 15) kann der Druck sämtlicher Säscharen pro Aggregat einheitlich zentral eingestellt werden.

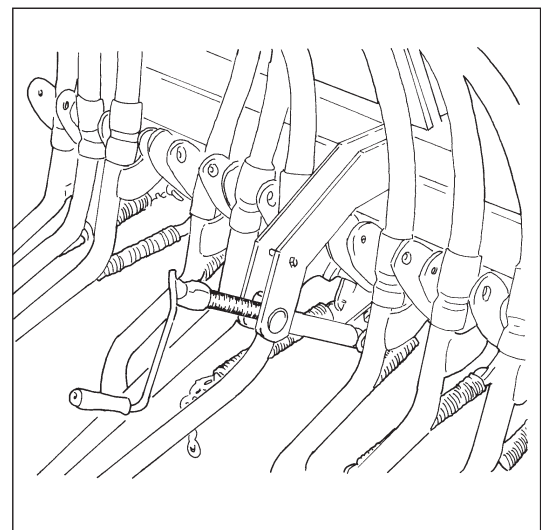
Spindel der Säscharbalken rechtsherum drehen für eine vergrößerte Sätiefe; linksherum für eine geringere Sätiefe.

Mit Hilfe der an Zugfedern montierten Ketten (Bild 16) kann der Druck jeder Säschar separat (individuell) eingestellt werden.

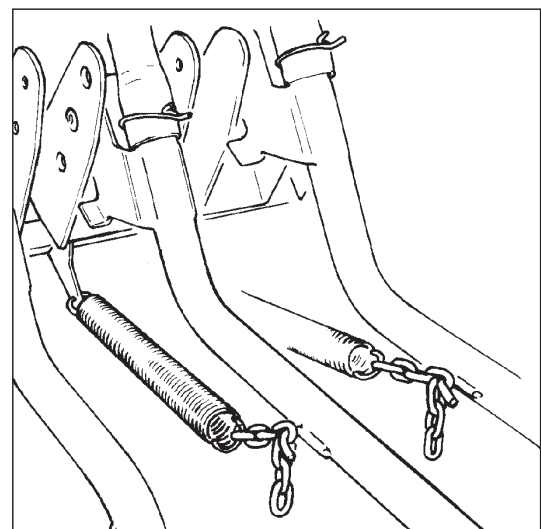
Kette mit einem anderen Glied an der Säschar befestigen. Eine kleinere Kettenlänge bewirkt eine größere Sätiefe.

Bei lockerem Boden, kleinem Reihenabstand und hoher Fahrgeschwindigkeit empfehlen wir für die vordere Säscharreihe eine verringerte Druckeinstellung. Das Bedecken mit Erde der Saatzeilen erfolgt durch die folgenden Säscharzeilen.

Kettenlänge sämtlicher Säscharen der vorderen Reihe um 1 Kettenglied vergrößern.



15



16



5 ABDREHPROBE

Die effektiv ausgebrachte Saatgutmenge kann von einer Änderung des spezifischen Gewichtes oder der Korngröße des Saatguts beeinflusst werden. Aus diesem Grunde empfehlen wir Ihnen, beim Anbruch einer neuen Saatgutpartie eine Abdrehprobe vorzunehmen.

Die Abdrehprobe ist wie folgt auszuführen:

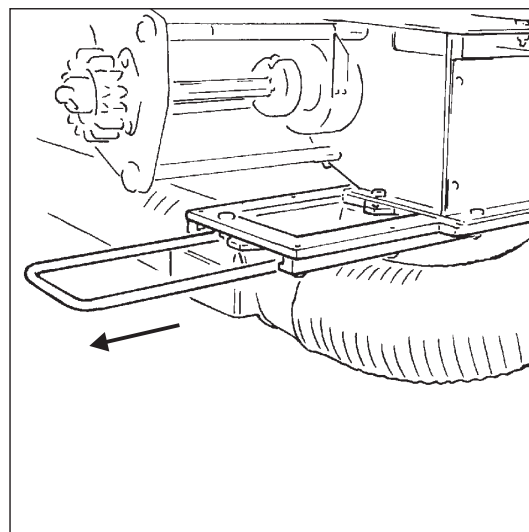
- Den Luftschlauch unter der Dosiereinrichtung nach vorne schieben (Bild 17).
- Einen Eimer unter die Auslaßöffnung der Dosiereinrichtung hängen.
- Anzeiger der Dosiereinrichtung auf den gewünschten Wert einstellen (aus der Tabelle ermitteln oder von einer vorherigen Einstellung übernehmen).

Falls eine geringere Ausbringungsmenge eingestellt werden soll, während sich Saatgut in der Dosiervorrichtung befindet, müssen Sie eine Abdrehprobe starten und den Zeiger auf die selbe Weise wie beschrieben in Abschnitt "4.3 Saatmengeneinstellung" auf den gewünschten Wert drehen, während sich das Zellenrad dreht.

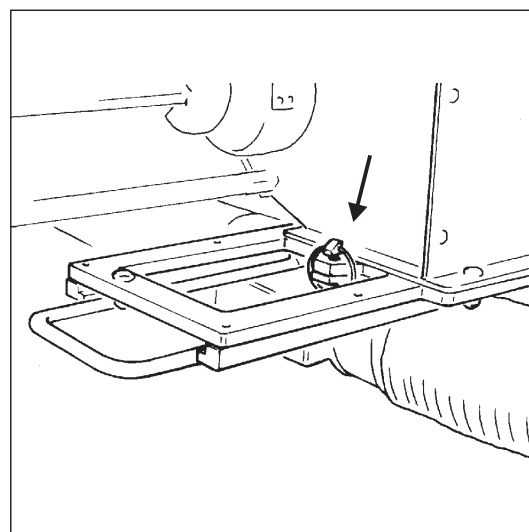
- Saatgutbehälter füllen.
- Kontrollieren Sie, ob der Eimer leer ist.

POLYTRONIC®:

- Befolgen Sie die Anweisungen der Betriebsanleitung des POLYTRONIC Steuerungssystem und nehmen Sie die Option "Entleerung Behälter" im Programmierverfahren vor.
- Den Luftschlauch wieder unter die Dosiereinrichtung schieben und mit einem Sicherungsstift arretieren (Bild 18).



17



18



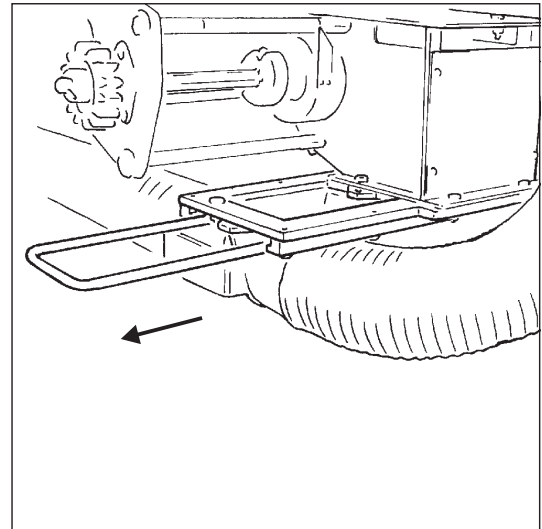
6 FELDEINSATZ DER KOMBINATION



Es ist nicht gestattet, Personen auf der Maschine mitfahren zu lassen.

Wenn die Maschine bei Wind und Wetter draußen abgestellt worden ist, kann sich im Luftschlauch unter der Dosiereinrichtung Wasser angesammelt haben.

Den Schlauch nach vorne schieben (Bild 19) und eventuell vorhandenes Wasser entsorgen.



19

6.1 Gebläsedrehzahl

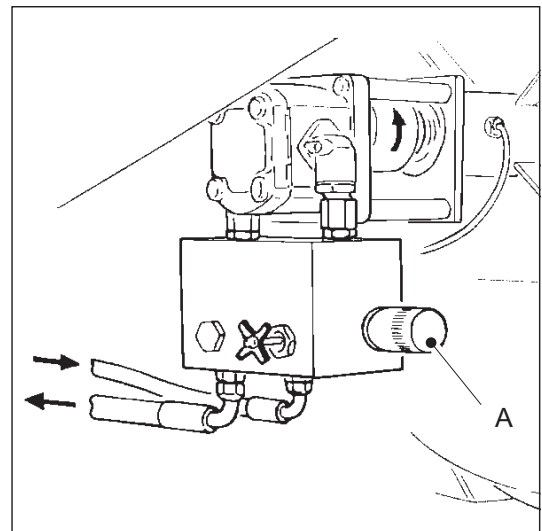
Das Gebläse ist mit einer Zapfwellendrehzahl von 1000 U/min anzutreiben.

Wenn das Gebläse durch einen Hydraulikmotor angetrieben wird, soll mit dem Bedienungsknopf (A, Bild 20) die Gebläsedrehzahl auf mindestens 3000 U/min eingestellt sein.

Am Anfang des Arbeitsganges die Gebläsedrehzahl auf den erforderlichen Wert einstellen, bevor Sie die Säscharen absenken.

- Die Drehzahl bei Beendigung des Arbeitsganges erst verringern, wenn die Säscharen angehoben sind.
- Verhüten Sie, daß die Gebläsedrehzahl während des Sävorgangs (zeitweilig) senkt.

Eine zu niedrige Drehzahl kann die Exakte Saatverteilung beeinträchtigen. Außerdem kann sich schneller eine Verstopfung der Luftschläuche ergeben, insbesondere bei größeren Saatmengen bzw. groß dimensionierten Saatgutsorten.



20

6.2 Bedienung der Spuranreißer

Bei der Betätigung des Steuerventils wird wechselweise der linke bzw. rechte Spuranreißer ausgeschwenkt.

Wie folgt vorgehen, wenn der beabsichtigte Spuranreißer nicht ausgeschwenkt wird.

- (Falschen) Spuranreißer bis etwa die Hälfte ausschwenken.
- Spuranreißer wieder einschwenken.
- Steuerventil nochmals betätigen. Jetzt wird der beabsichtigte Spuranreißer tatsächlich ausgeschwenkt.



6.3 Fahrgeschwindigkeit

Die einzuhaltende Fahrgeschwindigkeit wird durch die Bodenbeschaffenheit wie auch durch die vorhergehende Bearbeitung des Bodens bedingt, und darf maximal ca. 12 km/h betragen.

Bei einer Fahrgeschwindigkeit von etwa 12 km/h läuft der Elektromotor der Dosiereinrichtung auf vollen Touren. Wird die Fahrgeschwindigkeit erhöht, erfolgt eine Meldung (Dosierungsfehler).

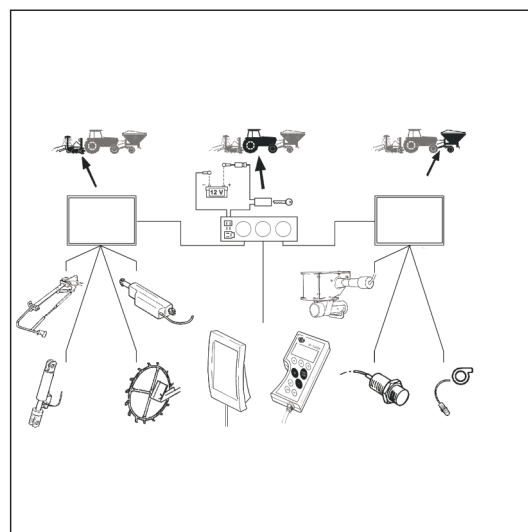
Bei hoher Fahrgeschwindigkeit kann das von den Säscharen der vorderen Reihe ausgebrachte Saatgut leicht von den hintenliegenden Säscharen mit viel Erde bedeckt werden.

In diesem Fall sollte der Säschardruck der vorderen Reihe verringert bzw. die Fahrgeschwindigkeit gesenkt werden (siehe für weitere Informationen Abschnitt "4.4 Sätiefeneinstellung").

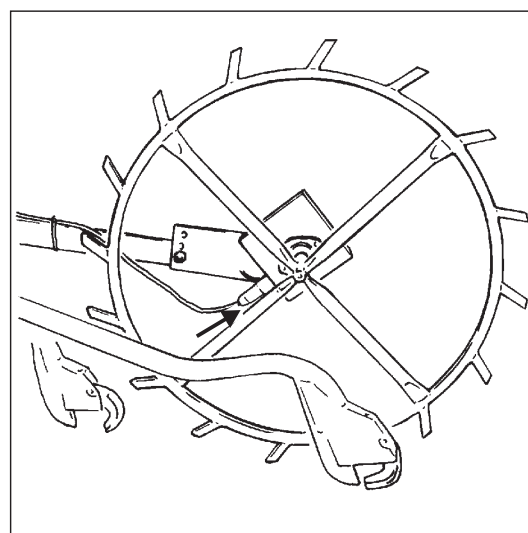
6.4 Einsatz der POLYTRONIC®

Befolgen Sie beim Einsatz des POLYTRONIC Steuerungssystems die einschlägige Betriebsanleitung. Beachten Sie dabei besonders nachstehende Punkte.

- Das Kabel des auf der POLYMAT Drillmaschine befindlichen Jobcomputers ist an den Anschlußblock des Schleppers anzuschließen (Bild 21).
Das Kabel des am POLYLINER Fronttank befindlichen Jobcomputers soll sowie die E-LINK (EV) oder Dronningborg Bedienungseinheit (EVS) an den Schlepper angeschlossen werden.
- Wenn der Stromkreis geschlossen ist, wird auch das POLYTRONIC Steuersystem eingeschaltet.
- Der Geschwindigkeitssensor ist bei der POLYMAT Sämaschine nicht an der Dosiereneinrichtung, sondern am Spornrad montiert (Bild 22).
Wenn der Anschluß des Sensors nicht richtig ist (Sensor nicht angeschlossen/Kabelbruch/Sensor defekt) kann keine Abdreprobe vorgenommen werden, weil der Elektromotor der Dosiereneinrichtung dann nicht drehen kann.
- Wenn der Säschar gehoben wird, schaltet sich der Elektromotor der Dosiereneinrichtung aus, sobald der Arbeitsgangssensor aktiviert wird, auch wenn das Spornrad noch dreht.
- Der Gebläsesensor und Tankreservemelder sind an den Jobcomputer des POLYLINER Fronttanks angeschlossen.



21



22



6.5 Anfang der Arbeit

Bevor Sie mit der Säarbeit anfangen, sind folgende Punkte zu beachten:

- Spuranreißerlänge kontrollieren.
- Stellen Sie sicher, da (die Einstellungen des POLYTRONIC Steuersystem richtig ausgeführt sind.
- Saatgutbehälter abfüllen.
- Säschare und Schläuche auf Verstopfung kontrollieren.
Bei der Aussaat auf größeren Parzellen ist diese Mengenkontrolle auch zwischenzeitlich auszuführen.

Fangen Sie mit dem ersten Arbeitsgang an;

- Die Maschine absenken. Die Hebevorrichtungen in der Schwebestellung positionieren. Der POLYLINER Fronttank und die ROTERRA/CULTITERRA Egge müssen unabhängig vom Schlepper bewegen können.
- Wenn zutreffend: die hintere Zapfwelle einschalten.
- Wenn zutreffend: die Front-Zapfwelle einschalten.
- Wenn zutreffend: den hydraulischen Gebläsemotor einschalten.
- Wenn zutreffend: die Zapfwellendrehzahl bis 1000 U/min steigern.
- Die Säscharen während der Fahrt auf den Boden absenken.
- Die Maschine nachdem über eine kurze Strecke Saatgut ausgebracht worden ist, anhalten. Die HOLD-Taste drücken und die Säscharen ausheben bevor die Maschine völlig zum Stillstand gekommen ist.
- Die Zapfwellen und den Hydromotor – wenn zutreffend – ausschalten.
- Die Sätiefen der verschiedenen Säscharreihen kontrollieren. Eventuell den Säscharndruck justieren. Für weitere Informationen siehe “4.4 Sätiefeneinstellung”.
- Die Spuranreißerscheibe mehr oder weniger schaufelnd einstellen, wenn die gewünschte Markierung nicht erreicht wurde.
- Wenn Sie die Arbeit fortsetzen, sind die Anweisungen laut “6.6 Unterbrechung eines Arbeitsgangs” zu befolgen.

6.6 Unterbrechung im Laufe eines Arbeitsganges

Falls der Sävorgang einmal mitten in einem Arbeitsgang unterbrochen werden muß, sind nachstehende Anweisungen zu berücksichtigen.

- HOLD-Taste drücken und die Säscharen vor dem vollständigen Stillstand des Schleppers ausheben.
- Zapfwellen abschalten.
- Wenn zutreffend: Hydraulikmotor des Gebläses abschalten.



Arbeit folgenderweise wieder aufnehmen.

- Maschine ausheben.
- Einige Meter rückwärts fahren, damit keine Fehlstelle entsteht.
- Zapfwellen einschalten.
- Maschine herunterlassen.
- Zapfwellendrehzahl bis 1000 U/min steigern.
- Wenn zutreffend: Hydraulikmotor des Gebläses einschalten.
- Säscharre und Spuranreißer beim Vorwärtsfahren herunterlassen und die HOLD-Taste drücken um die Unterbrechung aufzuheben.

6.7 Drehen auf dem Vorgewende

Beim Drehen auf dem Vorgewende sollte der Fahrer folgendermaßen vorgehen:

- Zapfwellendrehzahl senken.
- Den POLYLINER Fronttank und die ROTERRA/CULTITERRA-POLYMAT Kombination ausheben.
- Schlepper wenden.
- Maschinen absenken.
- Zapfwellendrehzahl bis 1000 U/min steigern.
- Säscharre und Spuranreißer beim Vorwärtsfahren herunterlassen.

! Weil die Gelenkwelle nicht mehr ausgerichtet ist, wird beim Ausheben der ROTERRA Kreiselegge im Antrieb eine Ungleichförmigkeit auftreten.

Nachstehende Hinweise sind zu beachten.

- Maschine nicht weiter ausheben als für das Wenden notwendig ist.
- Bei ausgehobener Maschine möglichst niedrige Zapfwellendrehzahl einhalten.

! Wenn die Gelenkwelle einen zu großen Winkel bewirkt, wird die Ungleichförmigkeit zu hoch.

Beachten Sie folgendes:

- Zapfwelle abschalten, sobald sich die ROTERRA Kreiselegge gerade über dem Boden befindet.
- Zapfwelle wieder einschalten, sobald die ROTERRA Kreiselegge beim Absenken einige cm über dem Boden hängt.



7 ABBAU

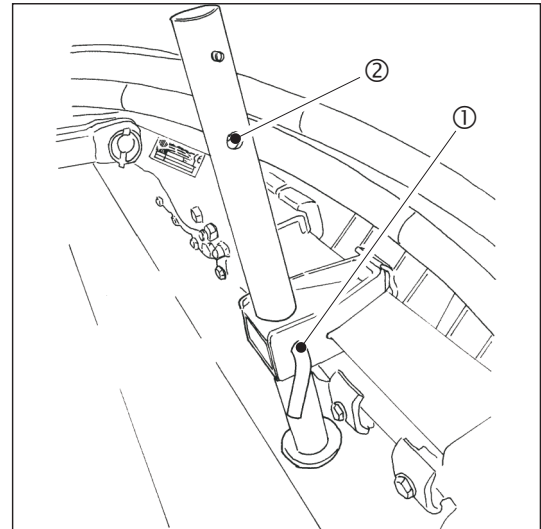
Das Vorgehen zum Abkuppeln hängt von der Sachlage ab:

- Abbau der POLYMAT Drillmaschine von der ROTERRA/CULTITERRA Egge;
- Abbau der Gesamtkombination;
- Abbau der POLYLINER Fronttanks.

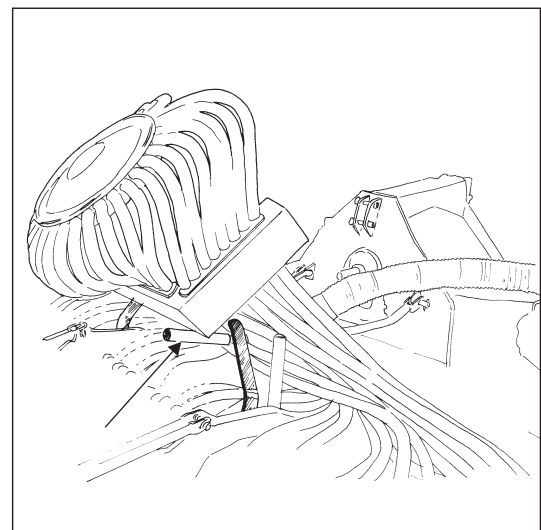
7.1 Abbau der POLYMAT[®] von der ROTERRA[®] oder CULTITERRA[®]

Der Abbau ist wie folgt vorzunehmen;

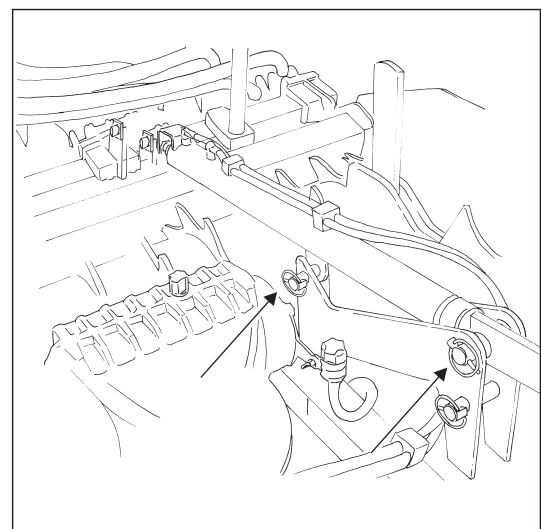
- Den Spurlockerer der ROTERRA Kreiselegge emporstellen.
- Die ROTERRA/CULTITERRA-POLYMAT Kombination ausklappen.
- Die Kombination auf einem festen Boden abstellen.
- Die Abstellstützen der POLYMAT Säscharaggregate herunterstellen (Position ② Bild 23).
- Den Luftschlauch von der Durchführungsleitung am Schlepper lösen.
- Den Rahmen des Verteilerrohrs mittels der drei Befestigungsstifte von der ROTERRA/CULTITERRA Egge abbauen. Stützen Sie dabei das Ganze auf die dazu vorgesehenen Stützen ab (Bild 24).
- Das Sensorkabel des rechten hydraulischen Zylinders abkuppeln. Beide hydraulische Zylinder entkuppeln. Beide Zylinder in die sogenannte Transportstellung der Egge versetzen (Bild 25).
- Die Gabeln (4x) vom Stützbalken der Packerwalze abbauen (Bild 3).
- Den Schlepper mit der ROTERRA oder CULTITERRA Egge mit Vorsicht nach vorne fahren.



23



24



25

7.2 Abbau der Kombination

Der Abbau ist wie folgt vorzunehmen:

- Lockerzinken der ROTERRA Kreiselegge emporstellen (Bild 24).
- Die ROTERRA/CULTITERRA-POLYMAT Kombination ausklappen.
- Kombination am festen Boden abstellen.



- Drucklosen Zustand des hydraulischen Systems bewirken und Hydraulikschläuche vom Schlepper entkuppeln.
- Luftschlauch von der Durchführungsleitung am Schlepper lösen.
- Elektrische bzw. hydraulische Anschlüsse der Fahrgassenschaltung oder anderes Zubehör entkuppeln.
- Schlepperoberlenker von der ROTERRA oder CULTITERRA Egge abmontieren.

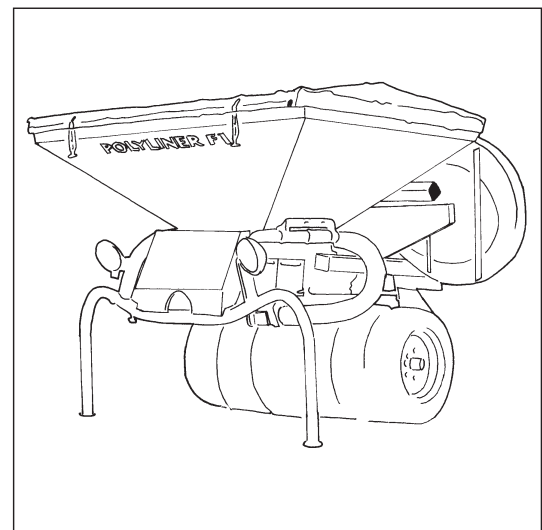
Bei Verwendung einer ROTERRA-Kreiselegge:

- Schleppermotor abstellen. Gelenkwelle von Schlepperzapfwelle abziehen.
- Gelenkwelle in Halterung am Dreipunktturm legen.
- Schlepperhebearme der ROTERRA oder CULTITERRA Egge entkuppeln.

7.3 Abbau der POLYLINER®

Der Abbau ist wie folgt vorzunehmen;

- Die Abstellstützen des POLYLINER Fronttanks absenken (Bild 26).
- Den POLYLINER Fronttank bis auf den Boden absenken.
- Den Schleppermotor abschalten. Wenn zutreffend: die Gelenkwelle von der Schlepperzapfwelle und der Antriebswelle vom POLYLINER Fronttank nehmen.
- Wenn zutreffend: das hydraulische System drucklos machen und die Hydraulikschläuche des Hydraulikmotors entkuppeln.
- Den Luftschlauch von der Durchführungsleitung am Schlepper lösen.
- Die elektrischen/hydraulischen Anschlüsse von dem POLYTRONIC Steuersystem oder sonstigem Zubehör abkuppeln.
- Sicherungstift der Verriegelung des Schnellkupplungsturms entfernen.
- Schnellkupplungsturm entriegeln und absenken.
- Schlepper mit Vorsicht rückwärts fahren.



26



8 WARTUNG

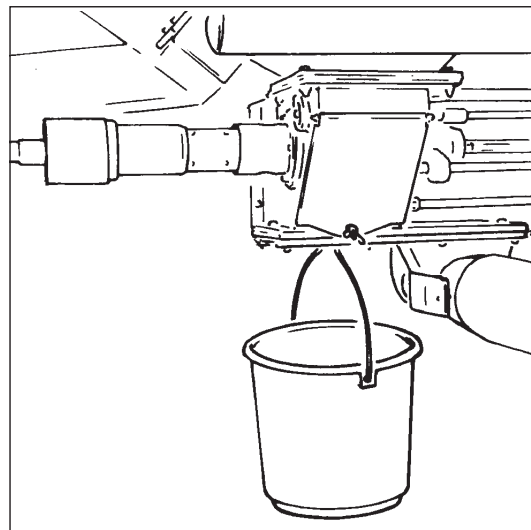


Eine gute Maschinenwartung ist notwendig um die Zuverlässigkeit der Maschine und die Betriebssicherheit aufrechtzuerhalten.

8.1 Wartung nach Gebrauch

Entfernen Sie alle Saatreste aus dem POLYLINER Saatgutbehälter (Bild 27) wie folgt;

- Den Luftschlauch nach vorne schieben.
- Einen Eimer unter die Öffnung positionieren.
- Das POLYTRONIC Steuersystem einschalten und die Option "Entleerung Behälter" im Programmierverfahren wählen.
- Die Maschine gründlich reinigen.
- Die Maschine mit einem Rostschutzmittel einfetten.
- Nötigenfalls die Teile des POLYTRONIC Steuersystems mit einem trockenen oder leicht feuchten Tuch reinigen. **Nie** einen Wasserstrahl auf diese Teile lenken, wenn die Maschine saubergespritzt werden muß.
- Kontrollieren Sie das Speisekabel, Verbindungskabel und die Sensorkabel regelmäßig auf Mängel, so wie Bruch und/oder Schäden.
- Wenn entkuppelt die Enden der Konnektoren mit den dazugehörigen Verschußdeckeln abschließen.



27

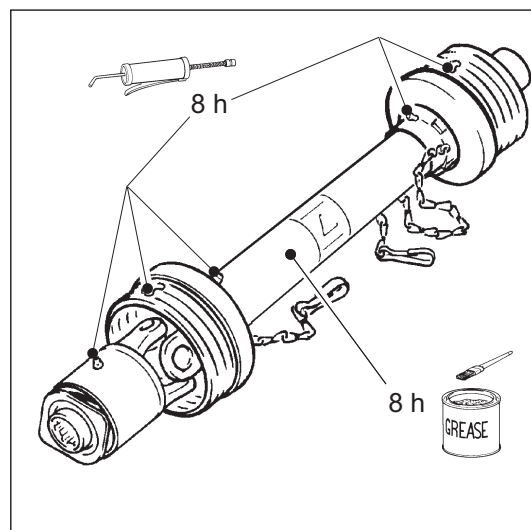
8.2 Schmierung

Gelenkwelle alle 8 Arbeitsstunden mit Hilfe der Schmiernippel auf den Kreuzgelenken und Schutzrohren schmieren (Bild 28).

- Die Schmiernippel auf der Freilaufkupplung
- Die Schmiernippel auf den Kreuzgelenken
- Die Schutzrohre
- Die Profilrohre der Gelenkwelle

Beim Maschinenbetrieb im Winter sind auch die Schutzrohre einzufetten, so daß ein Festfrieren verhindert wird.

Auf alle Gelenkstellen der POLYMAT Drillmaschine und des POLYLINER Fronttanks alle 40 Arbeitsstunden fett schmieren.



28



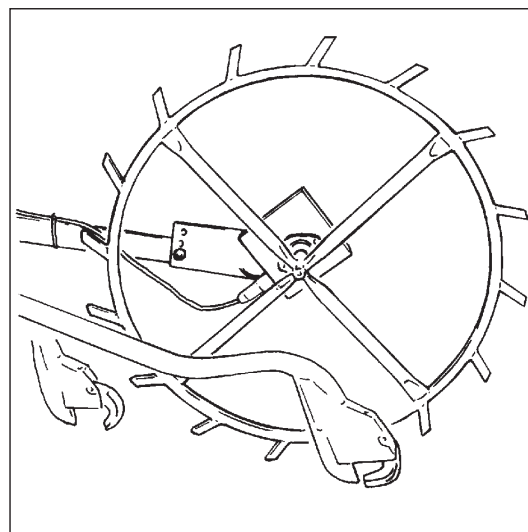
8.3 Periodische Wartung

Die periodische Pflege ist nötig:

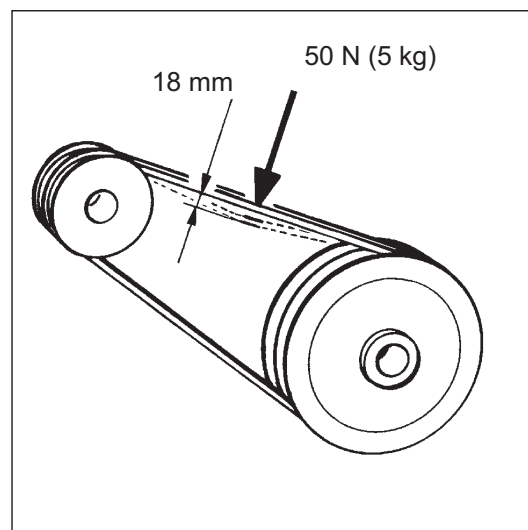
- am Anfang der Drillsaison;
- wenn die Maschine längere Zeit außer Betrieb bleibt (Ende Drillsaison);
- bei sehr intensivem Gebrauch während der Saison.
- Maschine an allen Stellen die in "8.2 Schmierung" angegeben werden, abschmieren.
- Störungsfreies Drehen des Antriebsrades (Bild 29) kontrollieren.
- Störungs- und spielfreies Drehen der Spuranreißerscheiben kontrollieren.
- Kontrollieren Sie, ob die Gelenkwelle gut ein- und ausgeschoben werden kann. Beschädigte Gelenkwellen können einen übermäßigen Verschleiß an Schlepper und Maschine verursachen.
- Kontrollieren Sie, ob alle Bolzen und Muttern fest angezogen sind. Die nicht hinreichend fest angezogenen Bolzen und Muttern mit einem Anzugsmoment, das Sie nachstehender Tabelle entnehmen sollen, nachziehen.

	M6	M8	M10	M12	M14	M16	M20	M24
Nm	10	25	50	85	135	215	410	710
kgm	1,0	2,5	5,0	8,5	13,5	21,5	41,0	71,0

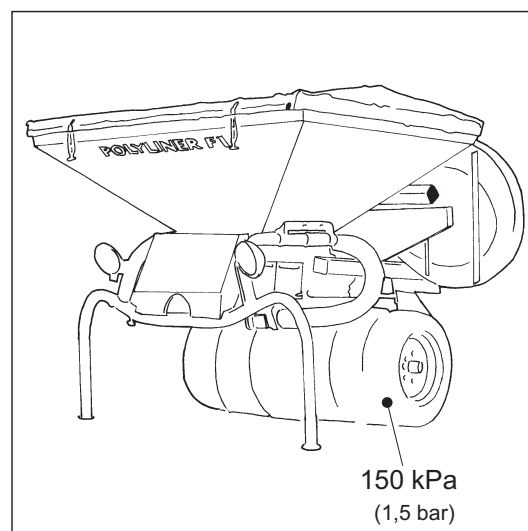
- Festen Sitz sämtlicher Klemmkonstruktionen der Säscharbalken kontrollieren.
- Beweglichkeit der Säscharen überprüfen.
- Kontrollieren Sie die Einstellung des Abstreifers (gerade frei von den Scheiben und außer Bereich der Zinken) bei der Anwendung von Scheibensäscharen.
- Kontrollieren Sie, ob die Rücklaufventile der Säscharen (serienmäßiger Typ) funktionsgemäß scharnieren.
- Kontrollieren Sie die Luft- und Hydraulikschläuche auf Knicke und Risse.
- Beschaffenheit und Druck der Keilriemen kontrollieren (Schutzkappe abbauen). Der Druck soll so hoch sein, daß jeder Keilriemen mittig zwischen den Riemenscheiben mit einer Kraft von 50 N (5 kg) ca. 18 mm eingedrückt werden kann (Bild 30).
- Reifendruck der sechs Reifen des POLYLINER Fronttanks kontrollieren (Bild 31). Dieser soll mindestens 150 kPa (1,5 bar) betragen.
- Maschine auf Beschädigungen und fehlende Teile kontrollieren.



29



30



31



- Kontrollieren Sie, ob sich sämtliche Aufkleber in einwandfreiem Zustand auf der Maschine befinden (Bild 32).



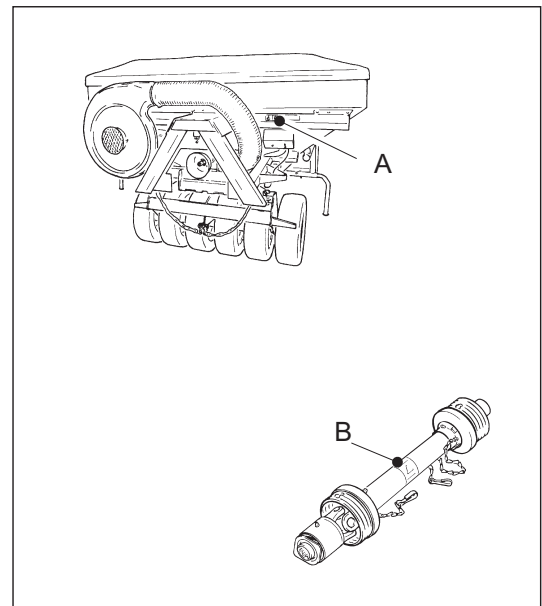
A



B

A (Bestellnummer 9.1170.0408.0)

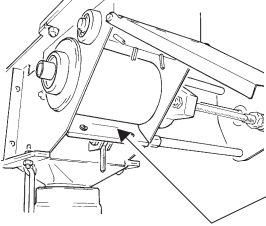
B (Bestellnummer 9.1170.0393.6) -2x



32



A HINWEISE BEI STÖRUNGEN

Problem	Mögliche Ursachen
Verstopfung der Saatschläuche	<ul style="list-style-type: none"> • Betriebsdrehzahl des Gebläses nicht richtig eingehalten. • Verstopfung der Säscharen durch Rückwärtsfahrt oder Absenken der Maschine im Stillstand. • Abgeknickte Schläuche. • Fremdkörper in Verteiler, Schlauch oder Säscharen.
Effektiv ausgebrachte Saatmenge entspricht nicht Abdreprobe. 	<ul style="list-style-type: none"> • Bei zu kleiner Saatmenge: • Beim Ausführen der Abdrehprobe wurde das Leergewicht des Eimers nicht vom gewogenen Bruttogewicht abgezogen. • Vor dem Dosiergerät befindliche Fremdkörper stören eine reibungslose Saatgutzufuhr. • (teilweiser) Verschluß der Dosiergerätezellen durch Verschmutzung, z.B. klebrige Beize. • Falsche Arbeitsbreite eingegeben. • Nach der Kalibrierung hat sich die Position der Klappen geändert. <p>Bei zu großer Saatmenge:</p> <ul style="list-style-type: none"> • Lippendichtung liegt nicht mehr richtig an. • Schieber für Normal- bzw. Feinsaatgut nicht korrekt eingestellt (Position N bzw. F). • Falsche Arbeitsbreite eingegeben. • Nach der Kalibrierung hat sich die Position der Klappen geändert.
Anzeige auf dem Hektarzähler stimmt nicht mit der Feldgröße überein.	<ul style="list-style-type: none"> • Das Vorgewende wurde überdrillt, so daß die angezeigte Fläche größer ist als die wahre Feldgröße. <p>Unterschiede aus den obigen Gründen liegen in der Größenordnung bis ca. 4%.</p> <p>Größere Abweichungen werden verursacht durch:</p> <ul style="list-style-type: none"> • Spornradsensor wurde nicht richtig eingestellt. • Inkorrekte Nullstellung beim Anfang der Aussaat. • Geschwindigkeitssensor nicht richtig kalibriert. • Falsche Arbeitsbreite eingegeben.
Unregelmäßige Aussaat.	<ul style="list-style-type: none"> • Gebläsedrehzahl zu niedrig. • Luftstromstörung infolge Undichtheit wegen gelöster bzw. beschädigter Teile oder Fremdkörper im Luftstrom.



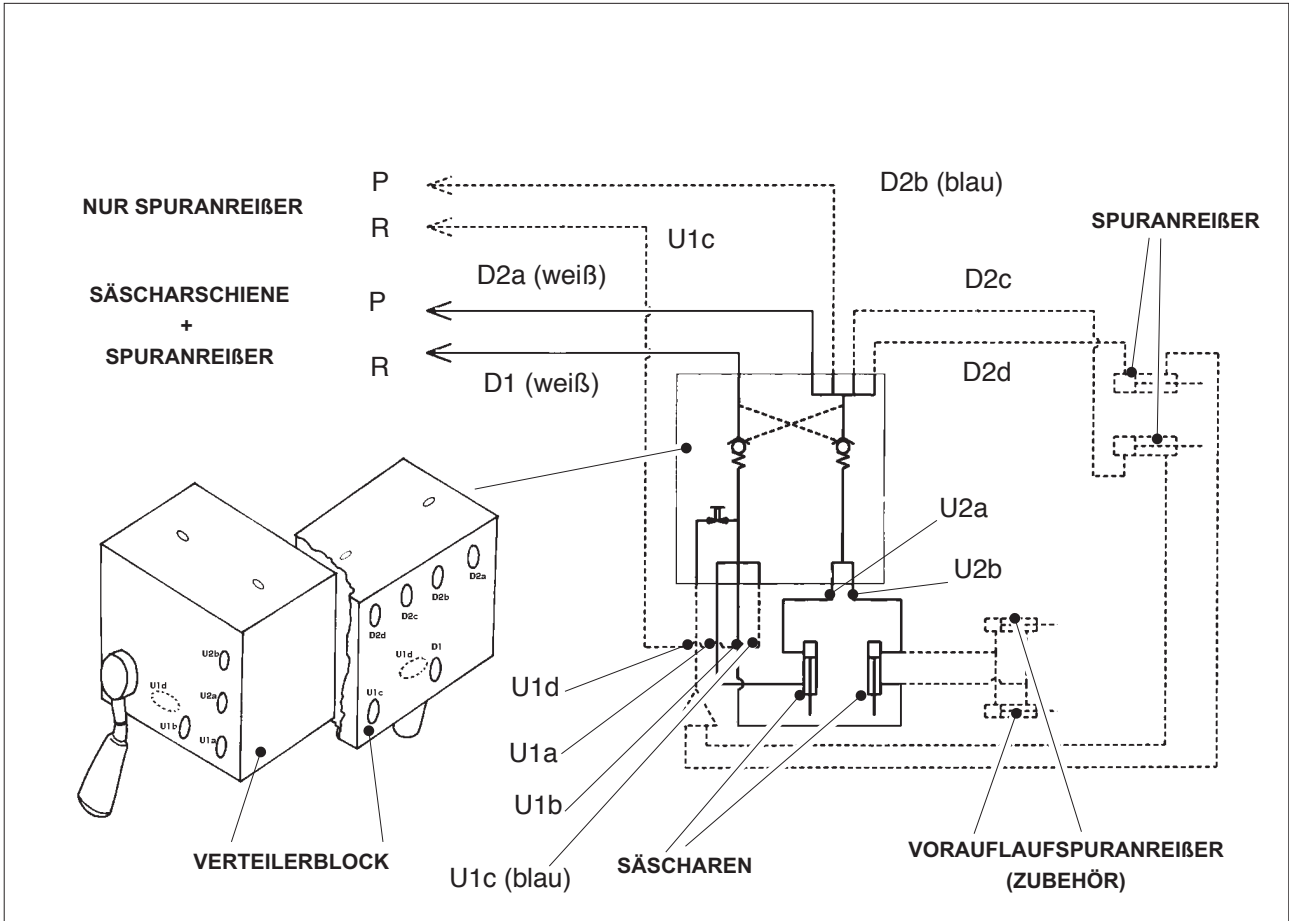
B TECHNISCHE ANGABEN

POLYMAT® 400 CH	
Arbeitsbreite	4,0 m
Transportbreite	2,48 m
Anzahl der Säscharen	2 x 16
Schardruckeinstellung	zentral und einzeln
Hydraulische Anschlüsse: Bedienung der Säscharschiene Bedienung der Spuranreißer	doppelwirkendes Ventil doppelwirkendes Ventil mit Schwimmstellung
Gewicht	± 600 kg mit N-Säschare / ± 850 kg mit TDS-Säschare
POLYLINER® F1	
Behälterinhalt mit Aufsatz	850 Liter 1200 Liter
Einfüllhöhe mit Aufsatz	1,6 m 1,75 m
Anbau	<ul style="list-style-type: none"> • ISO-Schnellkupplung für Frontkraftheber • Frontkraftheber mit Schwimmstellung
Antrieb des Gebläses: Gelenkwelle Hydraulikmotor	<ul style="list-style-type: none"> • 1000 U/min Frontzapfwelle • Öldruck mindestens 16000 kPa (160 bar) • Druck Rückleitung höchstens 500 kPa (5 bar) • Ölkühler wohl/nicht notwendig: erkundigen Sie sich bei Ihrem Händler
Reifendruck	150 kPa (1,5 bar)
Gewicht (leer)	± 600 kg (einschl. Reifenpacker) ± 380 kg (ohne Packer)

Sämtliche Angaben sind unverbindlich und können ohne vorherige Bekanntgabe geändert werden.

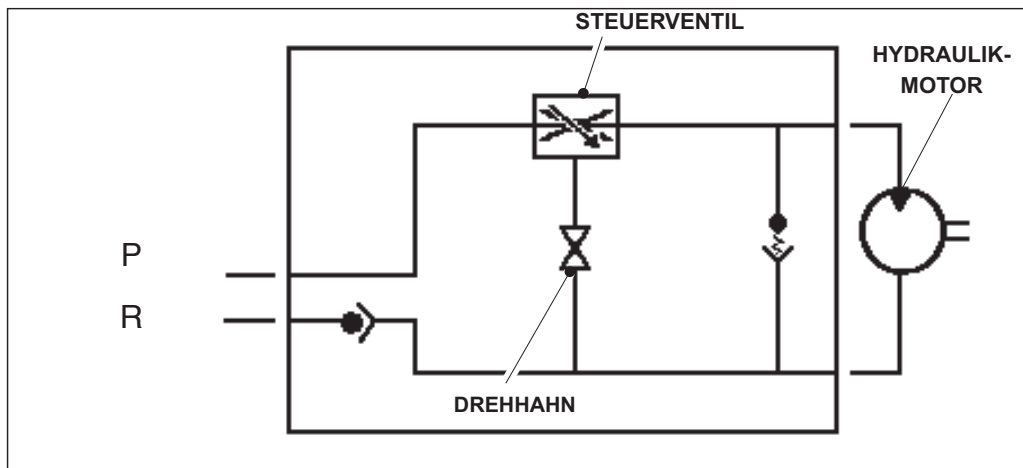


C.1 HYDRAULIKSCHEMA POLYMAT® 400 CH



C-1

C.2 SCHEMA HYDRAULIKANTRIEB POLYLINER®



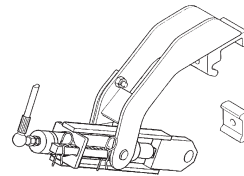
C-2



D.1 ZUBEHÖR POLYMAT® 400 CH

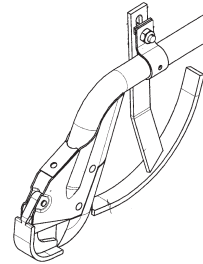
Hydraulische Schardruckverstellung

Ein hydraulische Schardruckverstellung ist lieferbar, damit man alle Säscharen in zwei verschiedene Druckpositionen versetzen kann. Diese Anpassung an unterschiedliche Bodenverhältnisse hat große Vorteile bei der Feldarbeit.



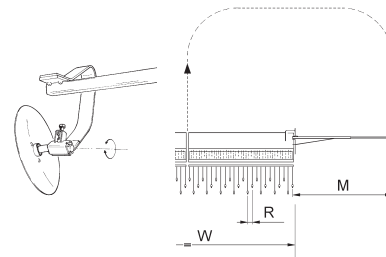
Tiefenbegrenzungskufen (nur N-Säscharen)

Zur Bewirkung einer optimalen Sätiefe unter besonderen Verhältnissen sind Tiefenbegrenzungskufen für die Säscharen lieferbar. Zum Beispiel für Raps, das für eine genauen Sätiefe empfindlich ist, sind die Tiefenbegrenzungskufen als Hilfsmittel ein sehr praxisgerechtes Zubehör.



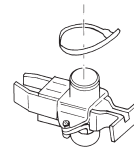
Spuranreißer

Die Spuranreißerscheibe bewirkt eine Spur für den nächsten Arbeitsgang. Wegen der Blattfederung kommt auch in schweren, gepflügten Böden eine deutliche Spuranzeige zustande. Die Spuranreißer wechseln vollautomatisch, gleichzeitig mit der Aushebung der Säscharen. Während des Sävorgangs können die Spuranreißer auch unabhängig von der Säschar-schiene und vom Striegel hochgeklappt werden um Hindernissen auszuweichen.



Handsperrschieber

Manchmal ist es erforderlich ein oder mehrere Säscharen abzusperren. Die Handsperrschieber für jeden Säschar bedeuten in diesem Fall eine einfache Lösung.



Twin Disc System (TDS) Scheibensäschar

Wenn in Böden mit vielen Ernterestbeständen gesät werden muß, kann es sinnvoll sein die POLYMAT Drillmaschine mit Scheibensäscharen auszustatten. Da diese Scheiben boden-angetrieben sind, sich gegenseitig antreiben und darüber hinaus selbstreinigend sind, ist die Gefahr einer Verstopfung oder vor Anhäufen gering. Ebenfalls wird eine ständige Tiefe der Säscharen bei abwechselnden Bodensorten bewirkt.





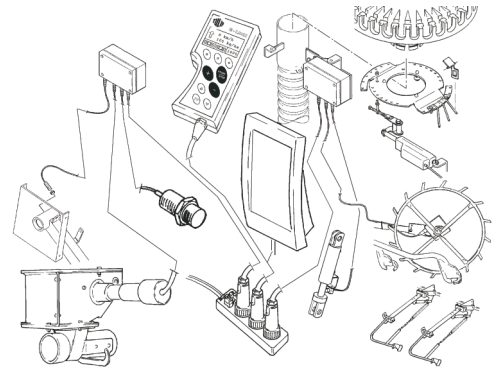
D.2 ZUBEHÖR POLYLINER®

POLYTRONIC®-EV oder POLYTRONIC®-EVS

Der POLYLINER Fronttank ist mit dem POLYTRONIC Steuersystem ausgerüstet. Das POLYTRONIC Steuersystem besteht aus einem Kontrollsystem, einem Hektarzähler, einem Saatgutreservemelder und einem Fahrgassensystem, welches das Ablegen von Streu- und Spritzgassen während des Säens ermöglicht.

Das POLYTRONIC Steuersystem kann mit einem Vorauflaufspuranreißer ausgebaut werden.

Auf Wunsch kann das POLYTRONIC-EV oder das POLYTRONIC-EVS Steuersystem verwendet werden. Beim POLYTRONIC-EVS Steuersystem besteht die Möglichkeit, die Dosierung mittels der GPS-Positionsbestimmung an die örtlichen (bodenspezifischen) Bedingungen anzupassen.

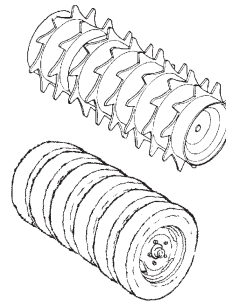


STABILO Packerwalze oder Reifenpacker

Der POLYLINER Fronttank kann auf Wunsch mit einem Reifenpacker oder einer Packerwalze versehen werden.

Wenn nur Rückverfestigung des Bodens gewünscht wird, kann ein Reifenpacker (Ø 590 mm) verwendet werden. Falls jedoch außer Rückverfestigung eine Krümelung des Bodens erforderlich ist, kann der Fronttank mit einer Packerwalze (Ø 500 mm) versehen werden.

Beide Geräte folgen dank der STABILO-Walzenaufhängung genau den Lenkbewegungen des Schleppers.



Verbindung mit Schlepperradar

Die Fahrgeschwindigkeit wird normalerweise vom Sensor des Spornrades gemessen. Es besteht jedoch auch die Möglichkeit, das POLYTRONIC Steuersystem an den Schlepperradar anzuschließen, vorausgesetzt, daß der Schlepper damit ausgerüstet ist.





E EINSTELLTABELLE

INSTELLTABEL		CALIBRATION CHART		TABLEAU DE REGLAGE		EINSTELLTABELLE				
Normaal zaad		Standard seeds		Graines normales		Normalsaat				
N Z = I S	Tarwe Wheat Blé Weizen	Gerst Barley Orge Gerste	Rogge Rye Seigle Roggen	Haver Oats Avoine Hafer	Erwten Peas Pois Erbsen	Veldbonen Beans Haricot Ackerbohnen	Lupinen Lupine Lupine Lupinen	Wikkens Veiches Pois d. s. Wicklen	Mais Maize Mais Mais	Gras Grass Herbe Gras
	15	-	-	-	-	-	-	-	23	18
20	66	63	65	46	57	60	59	68	25	
25	83	79	82	58	76	78	76	87	33	
30	101	98	94	69	95	96	93	106	41	
35	118	110	115	81	114	114	110	124	49	
40	136	125	131	93	133	132	127	143	57	
45	153	140	148	104	151	150	144	162	65	
50	170	156	165	116	170	168	161	180	72	
55	188	171	181	127	189	186	177	199	189	
60	205	187	198	139	208	204	194	217	208	
65	223	202	214	151	226	222	211	236	226	
70	240	218	231	162	245	240	228	255	244	
75	257	233	248	174	264	258	245	273	273	
80	275	248	264	185	283	276	262	292	292	
85	292	264	281	197	302	294	279	310	-	
90	310	279	297	209	320	312	296	328	-	
95	327	295	314	220	339	330	313	346	-	
100	344	310	330	232	358	349	330	364	-	
105	362	326	347	243	377	367	347	382	-	
110	379	341	364	255	395	385	363	400	-	
115	-	-	-	-	414	403	-	422	-	
120	-	-	-	-	433	421	-	440	-	
125	-	-	-	-	452	439	-	458	-	
130	-	-	-	-	471	457	-	476	-	

Hoeverheden in kg/ha
Quantities in kg/ha
Quantités en kg/ha
Mengen in kg/ha

F S	Fijn zaad		Fine seeds		Graines fines		Feinsaat	
	Koolzaad Rape Colza Raps	Rode klaver Trefred Tèlle /v Rotklee	Gras Grass Herbe Gras	Stoppelkroten St. Raben Ch. Rave Sip. Ruben				
2.5	1.6	0.8	2.4	1.2	-	-	2.5	1.2
5	4.4	2.3	5.4	2.8	-	-	4.9	2.5
7.5	6.7	3.4	8.4	4.3	2.6	1.3	7.4	3.7
10	8.9	4.5	11.4	5.8	5.0	2.6	9.8	5.0
12.5	11.1	5.7	14.4	7.4	7.0	3.6	12.3	6.2
15	13.4	6.8	17.5	8.9	9.0	4.6	14.7	7.5
17.5	15.6	8.0	20.5	10.4	10.9	5.6	17.2	8.7
20	17.9	9.1	23.5	12.0	12.9	6.6	19.6	10.0
22.5	20.1	10.3	26.5	13.5	14.8	7.6	22.1	11.2
25	22.3	11.4	29.5	15.1	16.8	8.6	24.5	12.5

