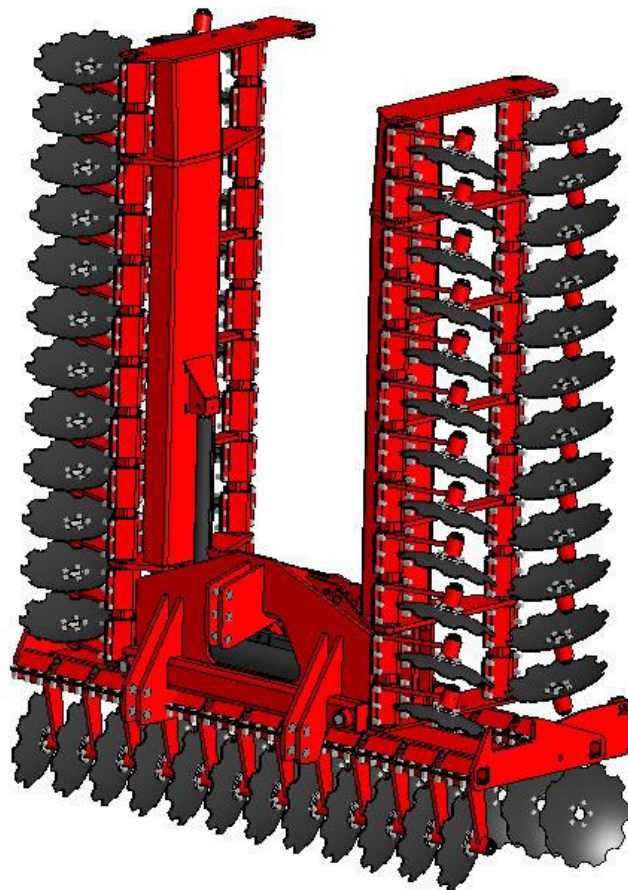


ONDERDELENLIJST
PARTS LIST
LISTE DE PIÈCES DE RECHANGE
ERSATZTEILLISTE

MULTIDISC (H)

900 H



ONDERDELEN

Bij het bestellen van onderdelen is het belangrijk dat u het type- en serienummer van uw machine opgeeft.

Gebruik alleen originele TULIP onderdelen.

SPARE PARTS

When ordering spare parts, it is important that you indicate the type and serial number of your machine.

Use only genuine TULIP parts.

PIÈCES DE RECHANGE

En commandant des pièces de rechange il importe que vous indiquez les numéros de type et de série de votre machine.

N'utiliser que des pièces d'origines TULIP.

ERSATZTEILE

Beim Bestellen von Ersatzteilen ist es wichtig, daß Sie die Typ- und Seriennummer Ihrer Maschine angeben.

Nur Original-TULIP-Ersatzteile verwenden.

Typ- und Seriennummer in nebenstehende Abbildung eintragen. Bei künftigen Bestellungen haben Sie die Nummer dann griffbereit.

Vul het type- en serienummer hieronder in.



Bij toekomstige onderdelenbestellingen heeft u de nummers dan bij de hand.

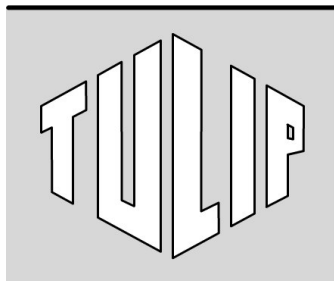
Complete the box below with the type and serial number.

This is an easy reference with a view to future spare parts ordering.

Veillez noter, ci-dessous, les numéros de type et de serie.

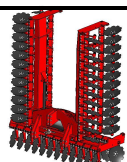
Ceci est important pour toutes commandes de pieces de rechange.

	PEETERS LANDBOUWMACHINES B.V. 4879 NE Etten-Leur The Netherlands	
	kg	
Type:		
Ser.Nr.:		
Licenced by Lely		01-2005



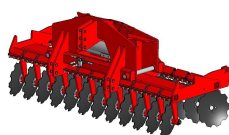
Inhoud
Contents
Index
Inhalt

Pagina
Page
Page
Seite



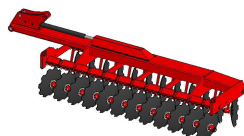
Hoofdsamenstelling
Main assembly
Composition principale
Hauptzusammensetzung

01



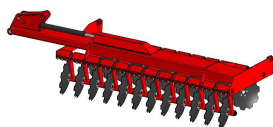
Driepuntsbok
Headstock
Tête d'attelage
Dreipunkturm

02



Rechter deel
Right assembly
Composition droite
Rechte Zusammensetzung

03



Linker deel
Left assembly
Composition gauche
Linke Zusammensetzung

04



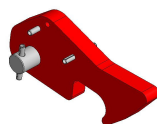
Schijfelement L.
Disc leg L
Armature du disque G
Tragarm der Scheibe L

05



Schijfelement R
Disc leg R
Armature du disque D
Tragarm der Scheibe R

06



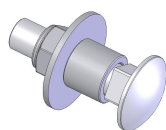
Vergrendel haak
Locking hook
Croc de blocage
Sperrhaken

07



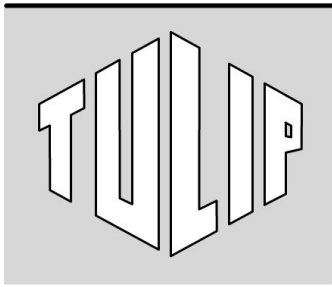
Vergrendelingspen
Locking pin
Goujon de blocage
Sperrstift

08



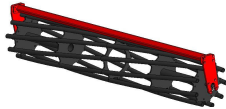
Scharnierbout
Hinge bolt
Boulon articulé
Scharnierbolzen

09



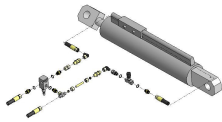
Inhoud
Contents
Index
Inhalt

Pagina
Page
Page
Seite



Open rol
Open roller
Rouleau barres
Stabwalze

10



Hydrauliek
Hydraulics
Hydraulique
Hydraulik

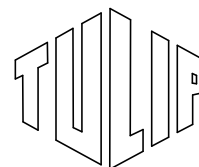
11



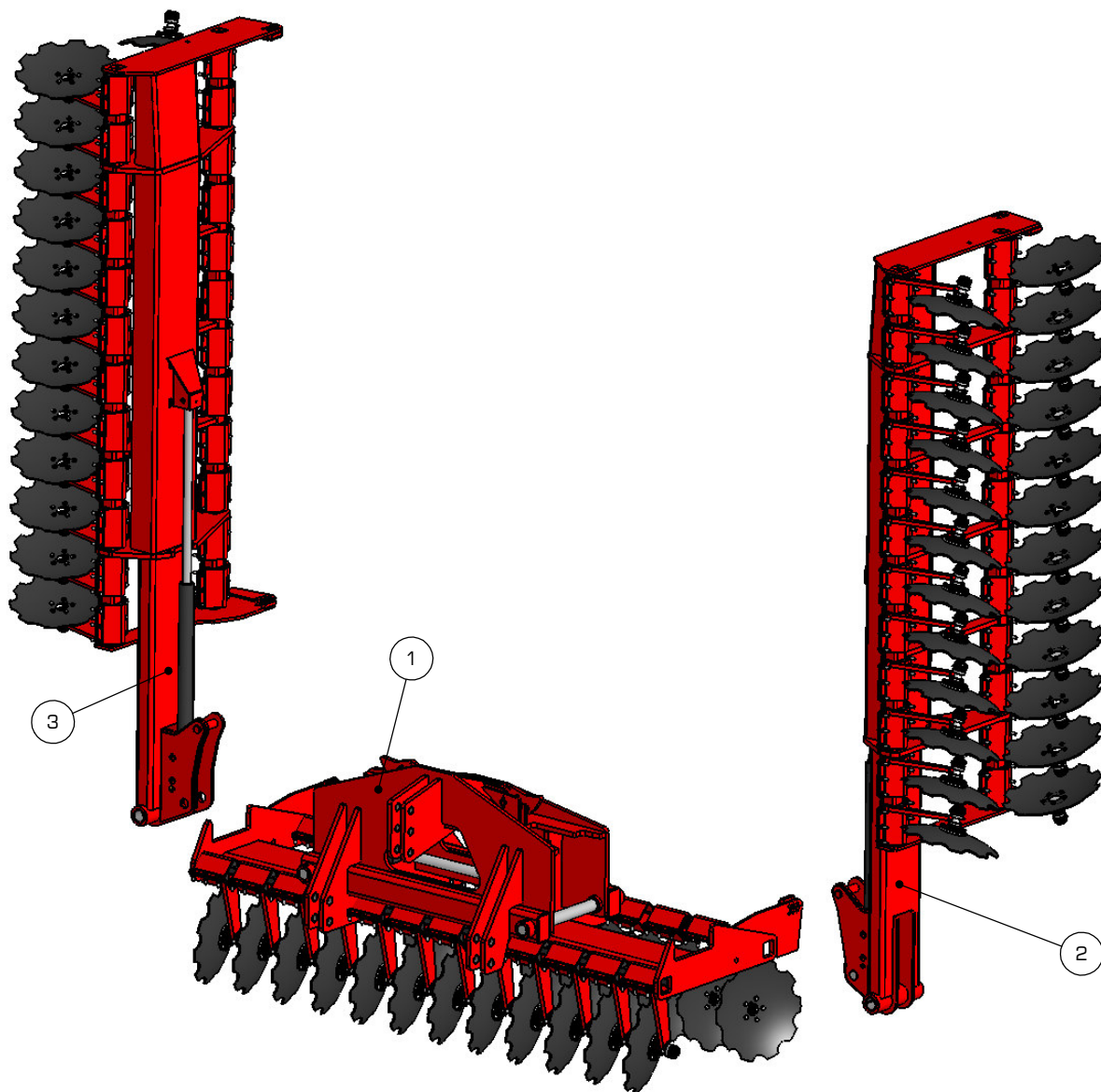
Stickers
Decals
Autocollants
Aufkleber

12

746-900-000-901

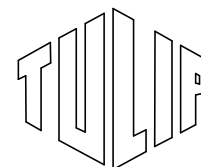


01

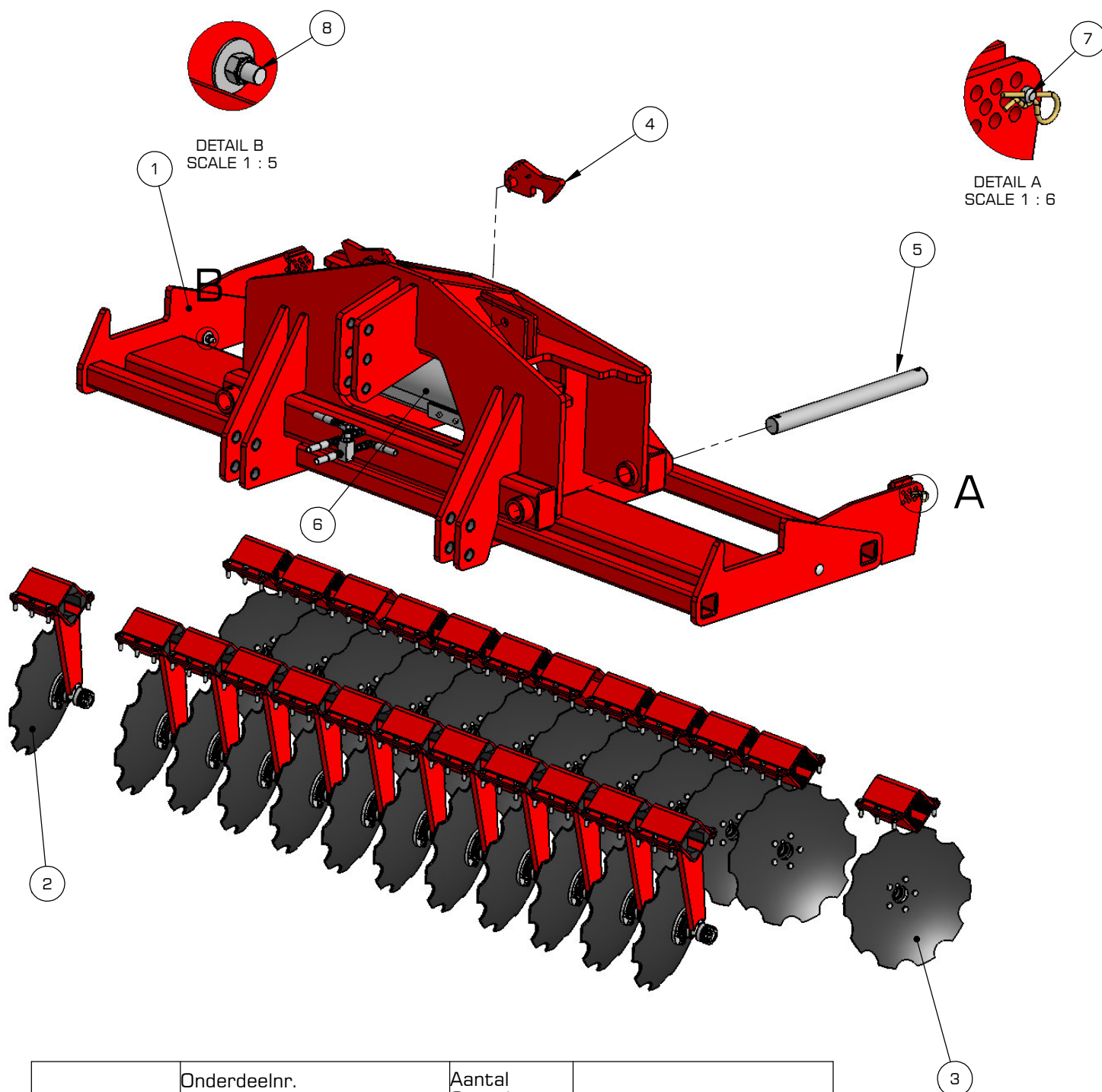


REF.	Onderdeelnr. Part number Reference Teilnummer	Aantal Quantity Quantite Anzahl	
1	746-900-002-901	1	
2	746-900-001-905	1	L.
3	746-900-001-906	1	R.

746-900-002-901

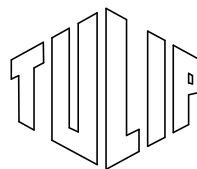
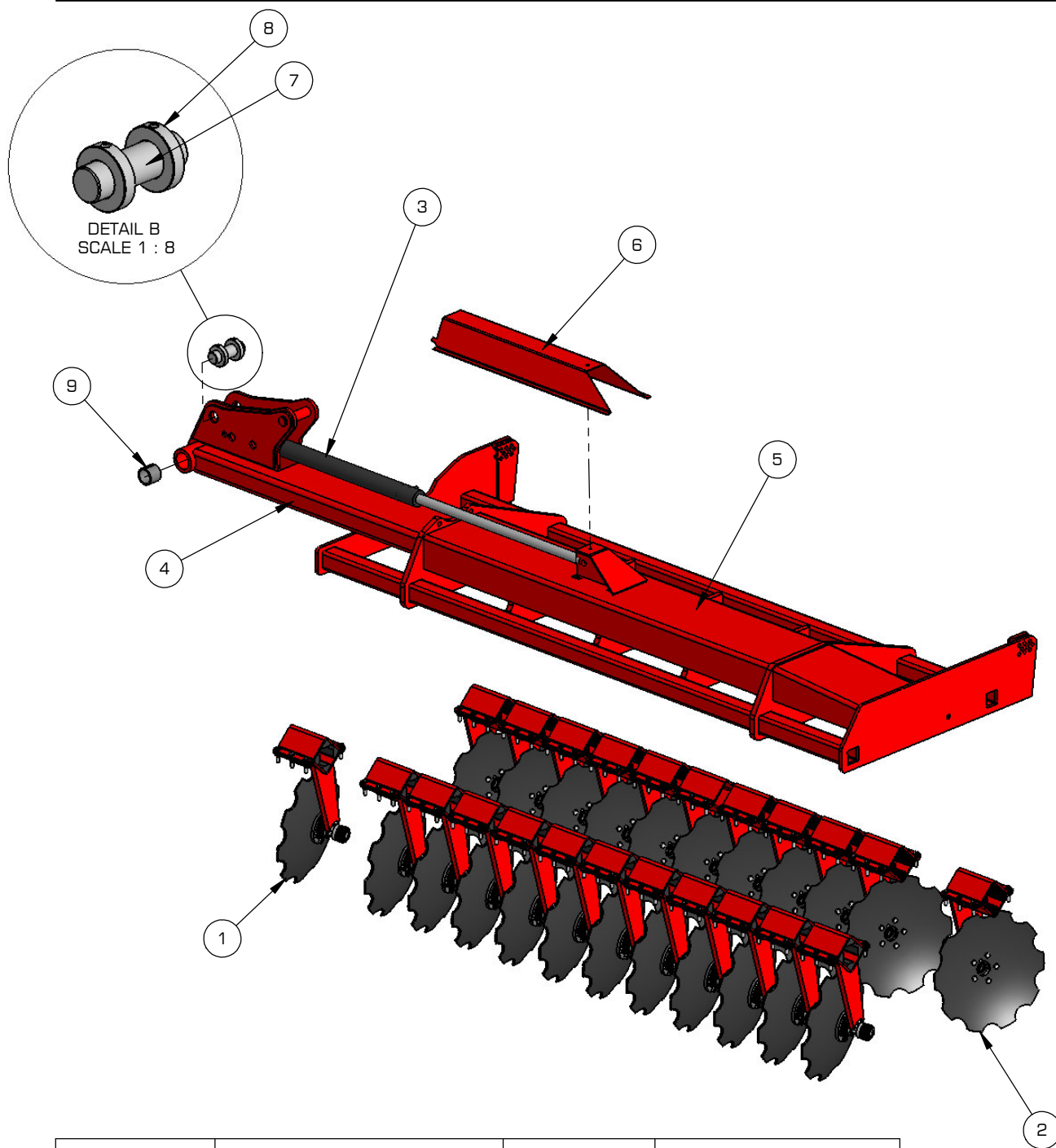


02

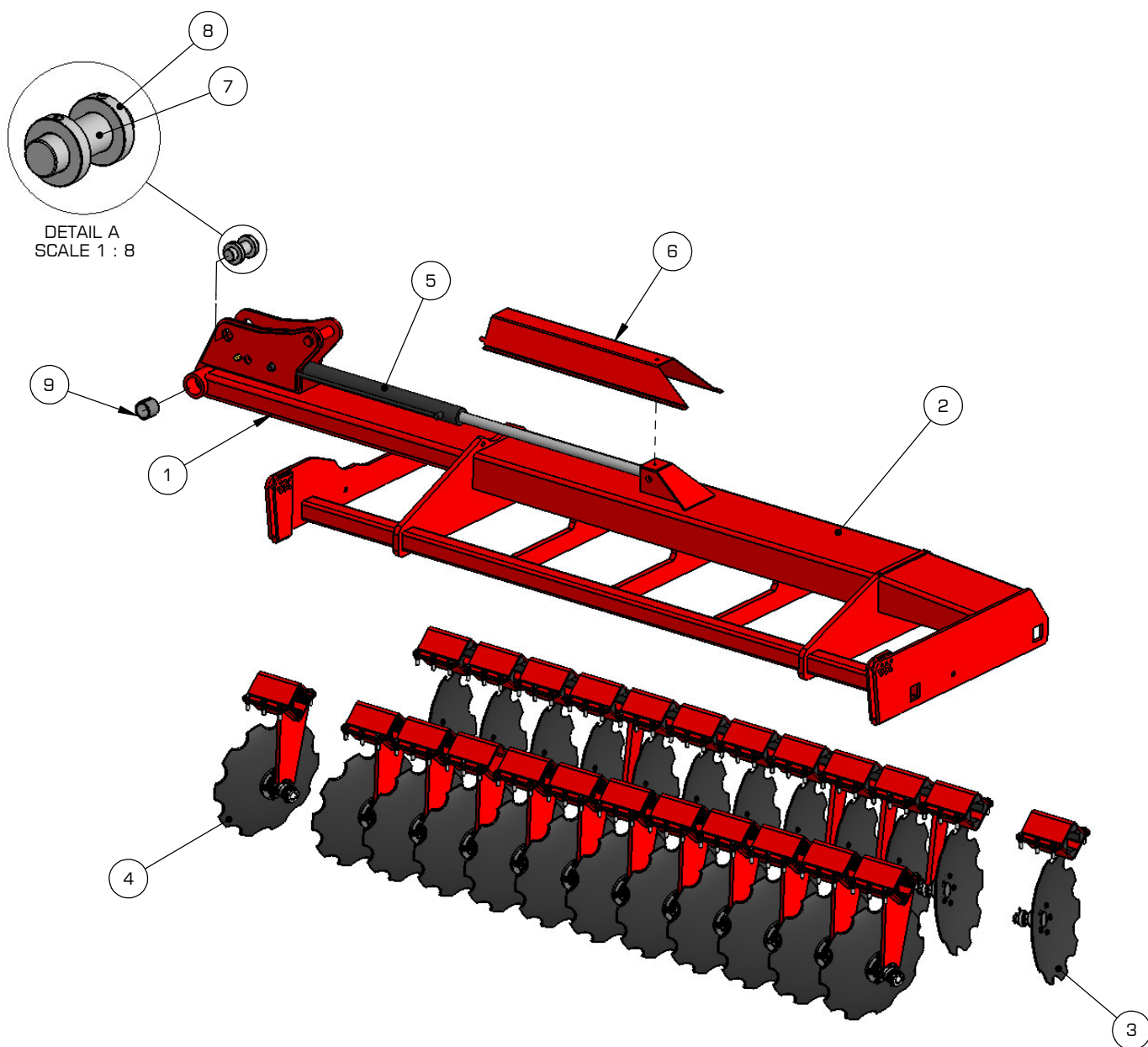


Ref.	Onderdeelnr. Part number Reference Teilnummer	Aantal Quantity Quantite Anzahl	
1	746-900-002-501	1	
2	745-300-003-910	12	
3	745-300-003-909	12	
4	746-400-002-905	2	
5	746-900-002-035	2	
6	746-400-007-901	1	
7	745-300-001-910	2	
8	745-300-001-911	2	

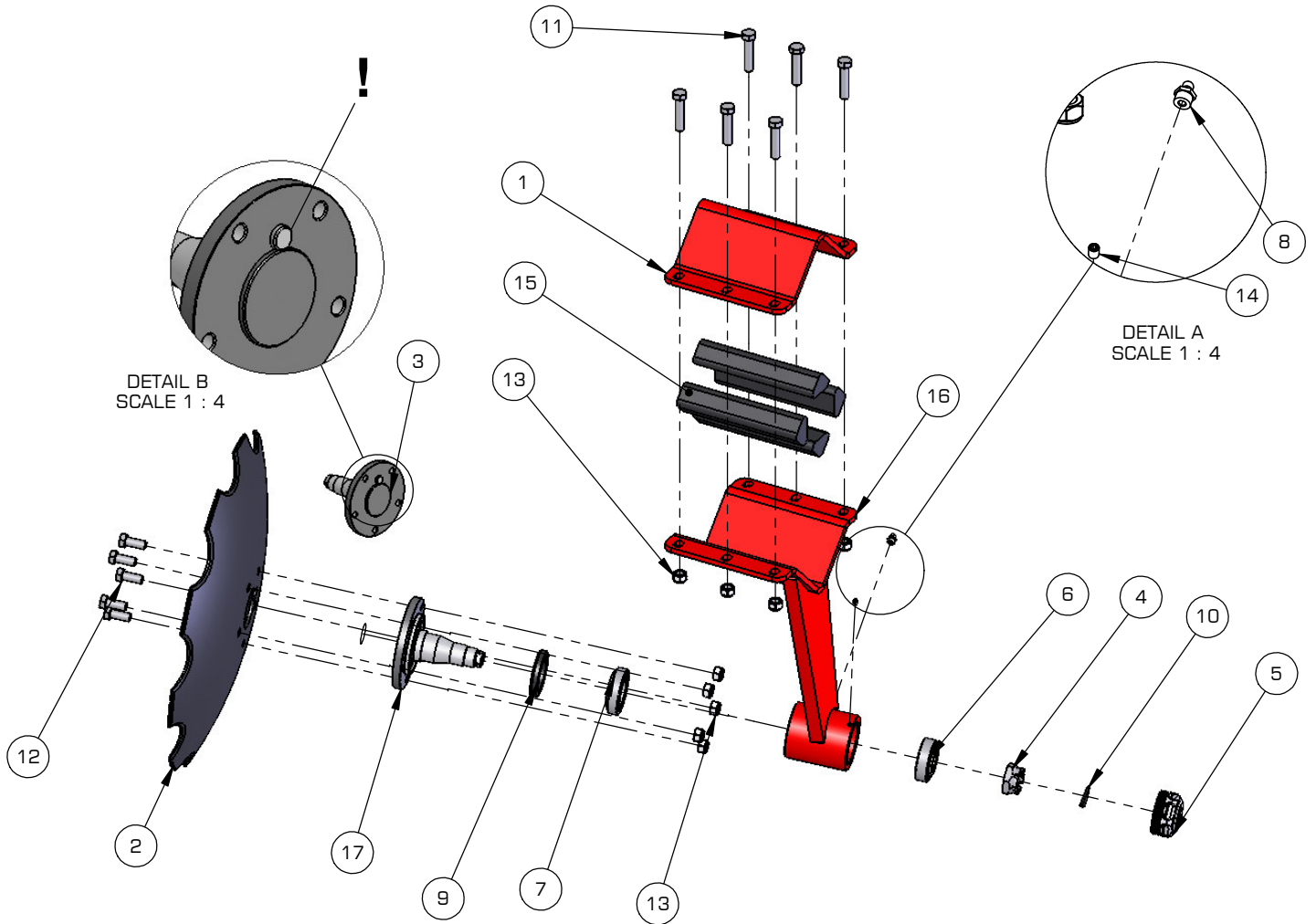
746-900-001-905

**03**

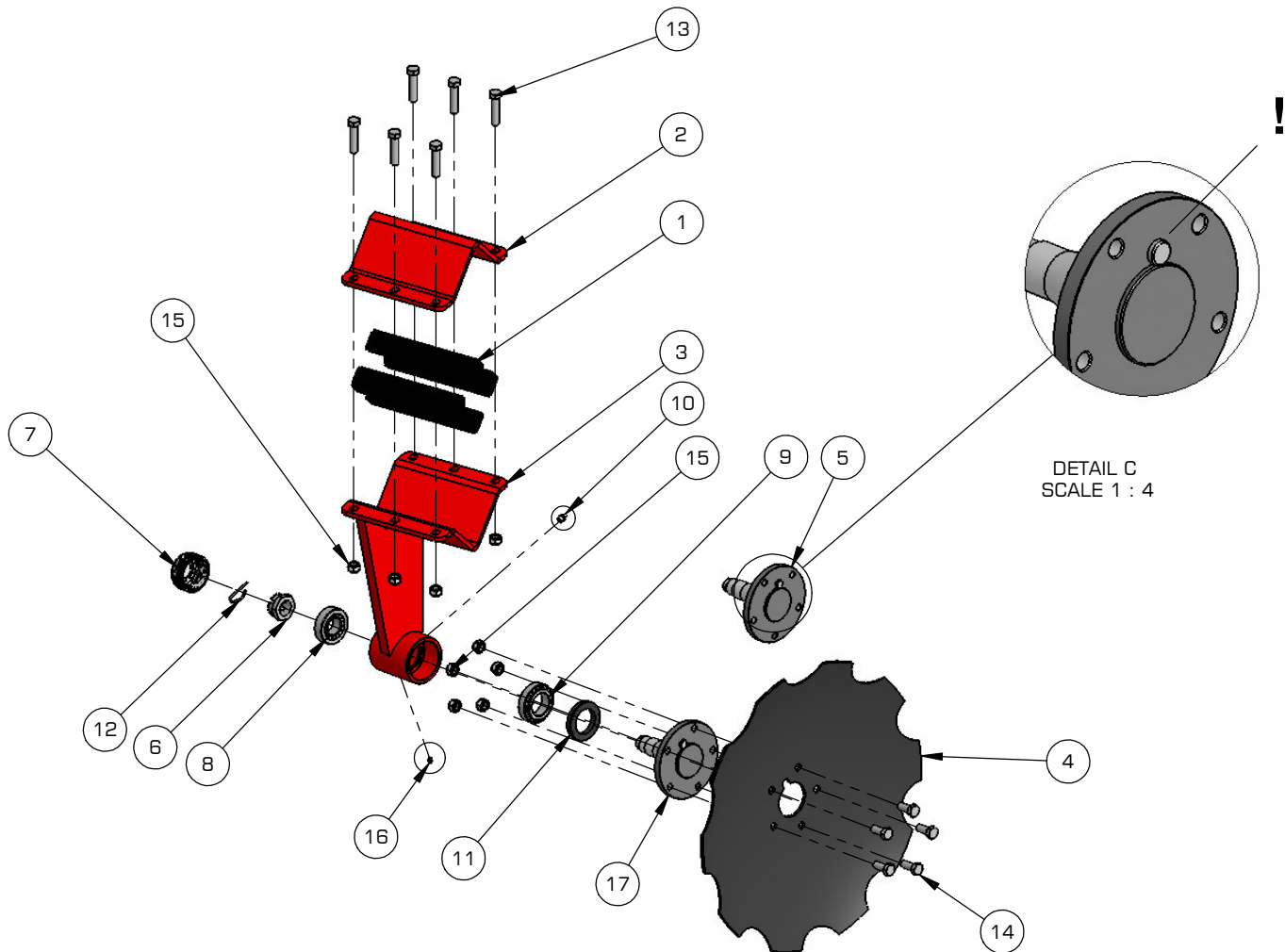
REF.	Onderdeelnr. Part number Reference Teilnummer	Aantal Quantity Quantite Anzahl	
1	745-300-003-910	12	
2	745-300-003-909	11	
3	955-100-013-901	1	
4	746-900-001-903	1	
5	746-900-001-901	1	
6	746-900-001-033	1	
7	746-900-001-040	1	
8	746-900-001-041	2	
9	957-010-006	2	



REF.	Onderdeelnr. Part number Reference Teilnummer	Aantal Quantity Quantite Anzahl	
1	746-900-001-904	1	
2	746-900-001-902	1	
3	745-300-003-910	12	
4	745-300-003-909	12	
5	955-100-013-901	1	
6	746-900-001-033	1	
7	746-900-001-040	1	
8	746-900-001-041	2	
9	957-010-006	2	

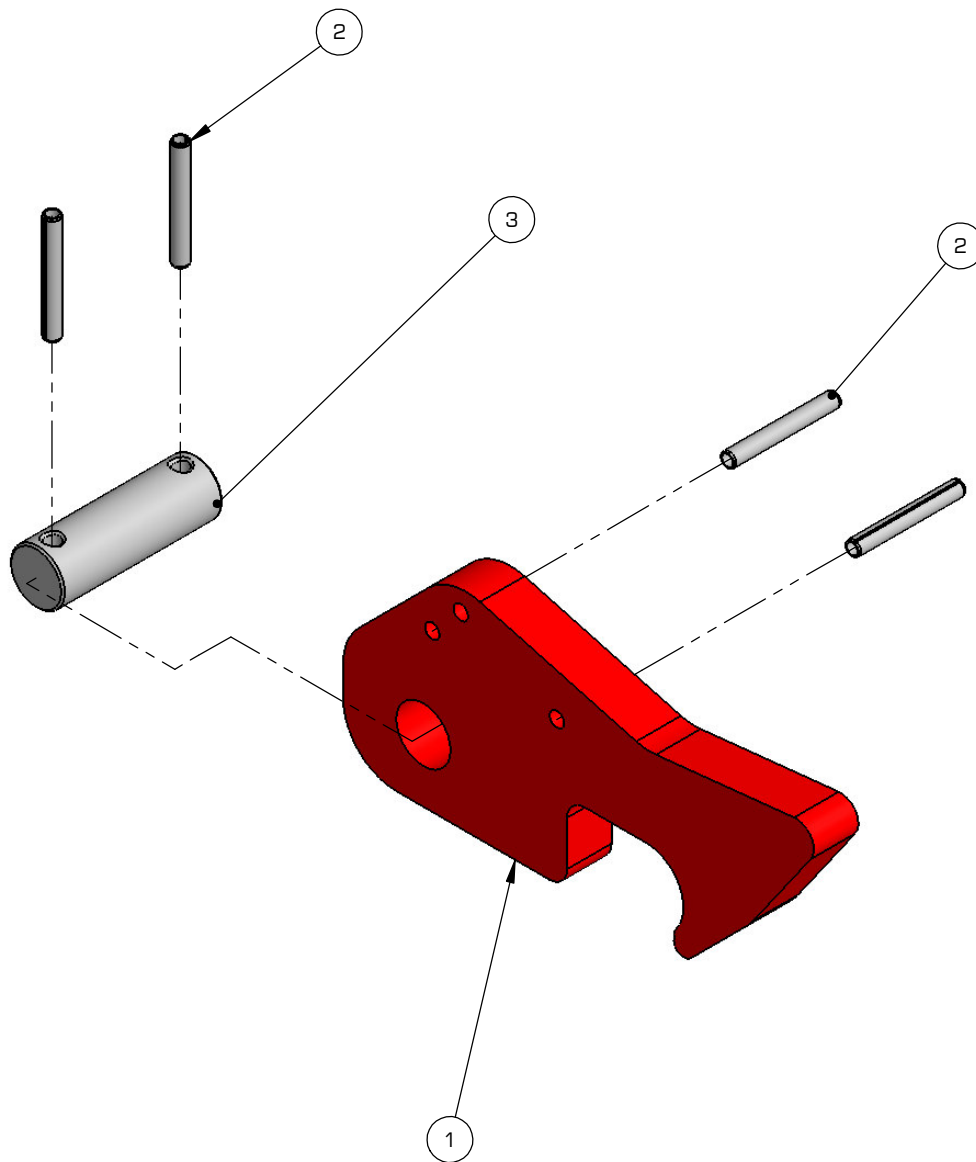


REF.	ONDERDEELNR. PART NUMBER REFERENCE TEILNUMMER	AANTAL QUANTITY QUANTITE ANZAHL	
1	745-300-003-021-001	1	
2	760-020-022	1	D=510
3	951-901-022		> 07-2006
4	951-901-012	1	M27 X 1,5
5	951-905-047	1	M64 X 2
6	957-010-112	1	
7	957-010-155	1	
8	959-095-014	1	
9	959-097-072	1	
10	960-030-200	1	
11	961-001-103	6	M12x55 DIN 931 10.9
12	961-002-111	5	M12x30 DIN 933 10.9
13	961-041-009	11	M12 DIN 985 8.8
14	961-060-001	1	DIN 914 M6x8 10.9
15	760-010-007	4	
16	745-300-003-502-01	1	
17	951-901-011	1	

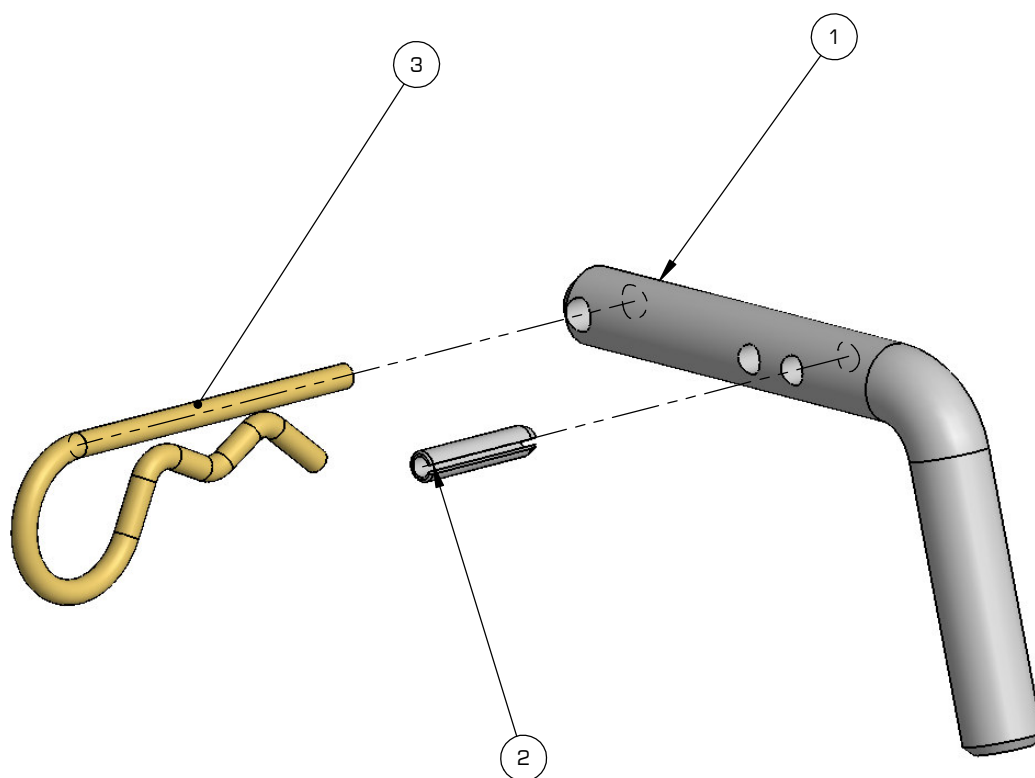


DETAIL C
SCALE 1 : 4

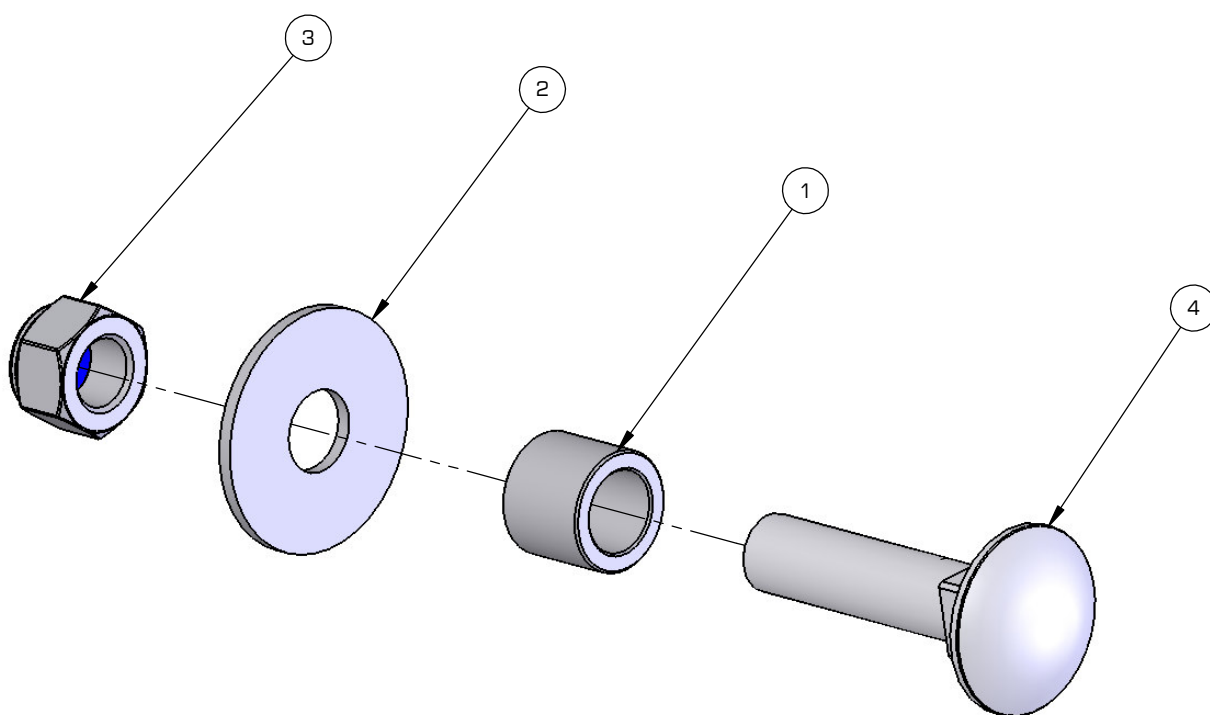
REF.	ONDERDEELNR. PART NUMBER REFERENCE TEILNUMMER	AANTAL QUANTITY QUANTITE ANZAHL	
1	760-010-007	4	
2	745-300-003-021-001	1	
3	745-300-003-501	1	[L.]
4	760-020-022	1	D=510mm
5	951-901-022	1	> 07-2006
6	951-901-012	1	M27 x 1,5
7	951-905-047	1	M64 x 2
8	957-010-112	1	
9	957-010-155	1	
10	959-095-014	1	
11	959-097-072	1	
12	960-030-200	1	
13	961-001-103	6	M12x55 DIN 931 10.9
14	961-002-111	5	M12x30 DIN 933 10.9
15	961-041-009	11	M12 DIN 985 8.8
16	961-060-001	1	DIN 914 M6x8 10.9
17	951-901-011	1	



REF.	ONDERDEELNR. PART NUMBER REFERENCE TEILNUMMER	AANTAL QUANTITY QUANTITE ANZAHL	
1	1-1304-1499-0	1	
2	745-400-002-017	4	
3	745-400-002-015	1	

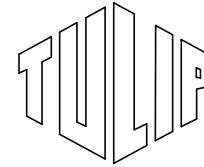


REF.	ONDERDEELNR. PART NUMBER REFERENCE TEILNUMMER	AANTAL QUANTITY QUANTITE ANZAHL	
1	1-1659-1496-0	1	
2	961-166-002	1	6 x 30
3	960-030-127	1	

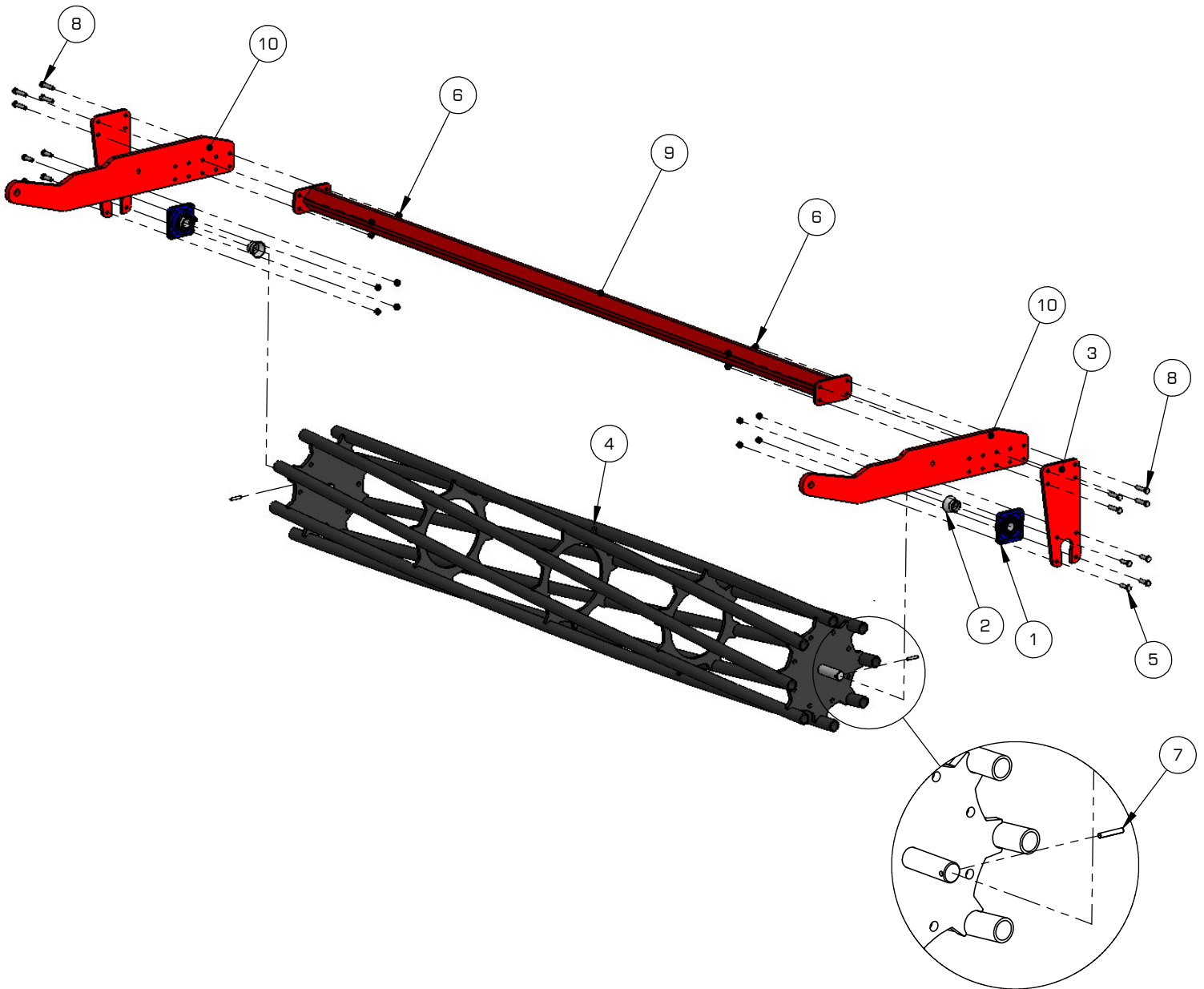


REF.	AANTAL QUANTITY QUANTITE ANZAHL	ONDERDEELNR. PART NUMBER REFERENCE TEILNUMMER	
1	1	745-300-004-015	17 x 25 x 21 St.52
2	1	961-022-005	M16 DIN 9021
3	1	961-041-012	M16 DIN 985 8.8
4	1	961-003-022	M16x70 DIN 603 8.8

745-300-006-901

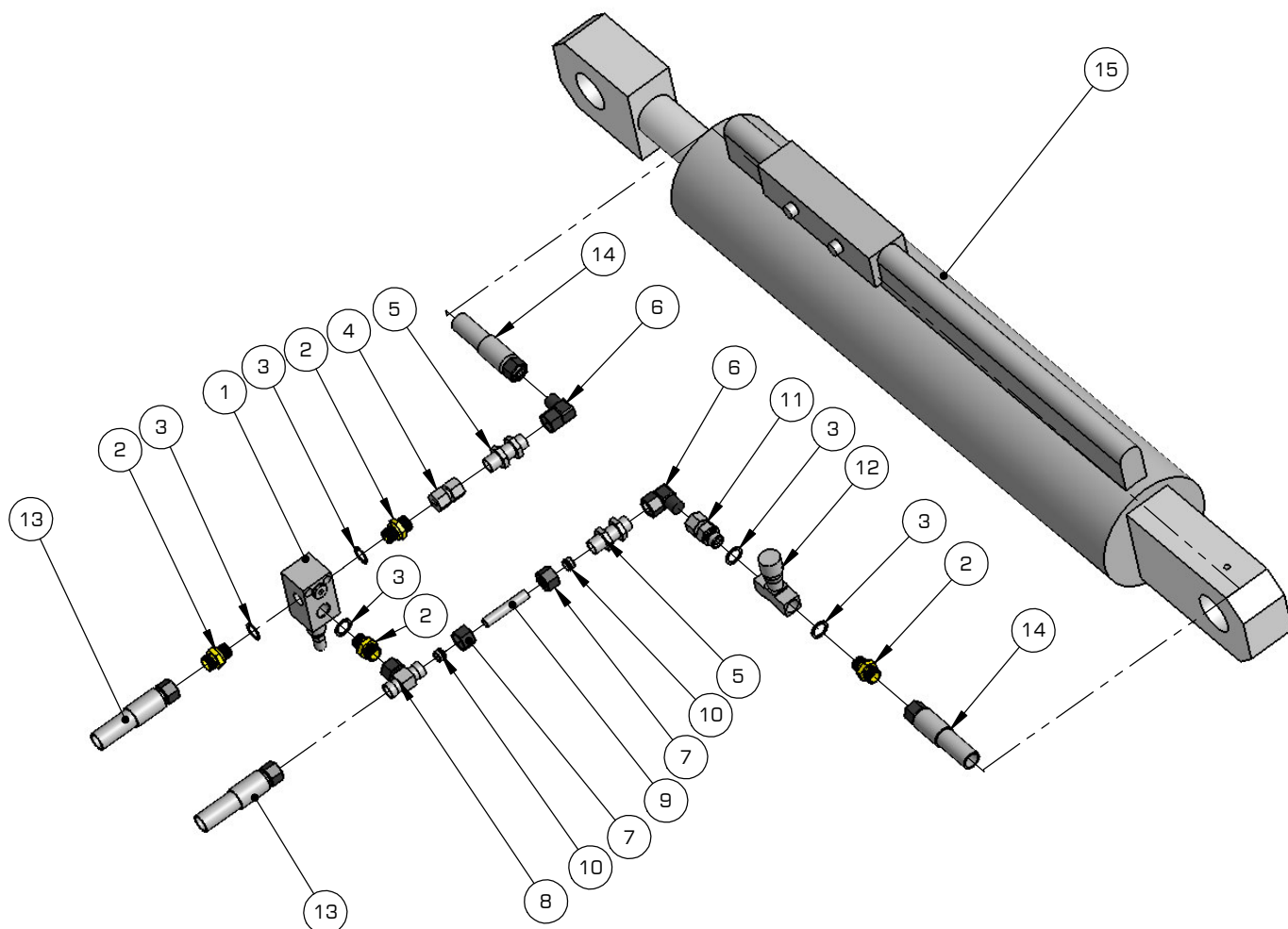


10

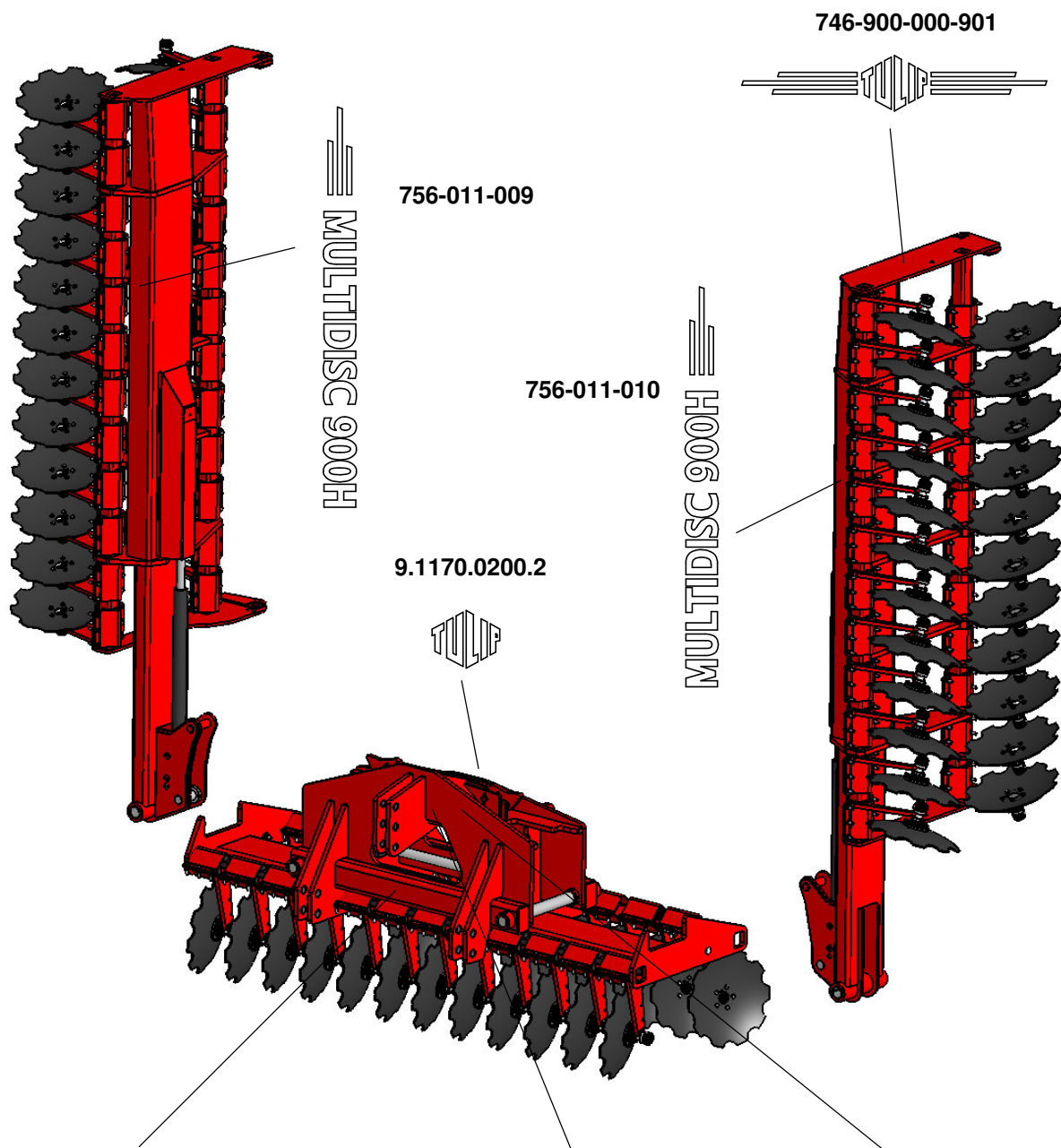


DETAIL B
SCALE 1 : 10

REF.	ONDERDEELNR. PART NUMBER REFERENCE TEILNUMMER	AANTAL QUANTITY QUANTITE ANZAHL	
1	957-010-011	2	UCF207
2	1-1624-2460-0	2	
3	1-1655-0739-0	2	
4	1-1645-2011-0	1	
5	961-002-021	8	M12x40 DIN 933 8.8
6	961-041-009	16	M12 DIN 985 8.8
7	9-1070-0023-x	2	8x50 DIN 1481
8	961-002-024	8	M12x55 DIN 933 8.8
9	747-300-004-505	1	
10	745-300-004-007	2	



REF.	ONDERDEELNR. PART NUMBER REFERENCE TEILNUMMER	AANTAL QUANTITY QUANTITE ANZAHL	
1	959-064-015	1	05.13.01.03.02.20
2	959-035-027	4	
3	959-091-003	5	
4	959-040-006	1	2 X 12mm
5	959-043-009	2	2 x 12mm
6	959-033-066	2	12mm
7	959-092-004	9	
8	959-039-049	1	3 x 12mm
9	959-037-014	1	
10	959-096-008	2	12mm
11	959-035-030	1	
12	959-065-003	1	
13	759-006-400	2	1500mm
14	759-006-401	2	700mm
15	1-1304-0480-0	1	



956-002-023



956-001-097



956-001-001