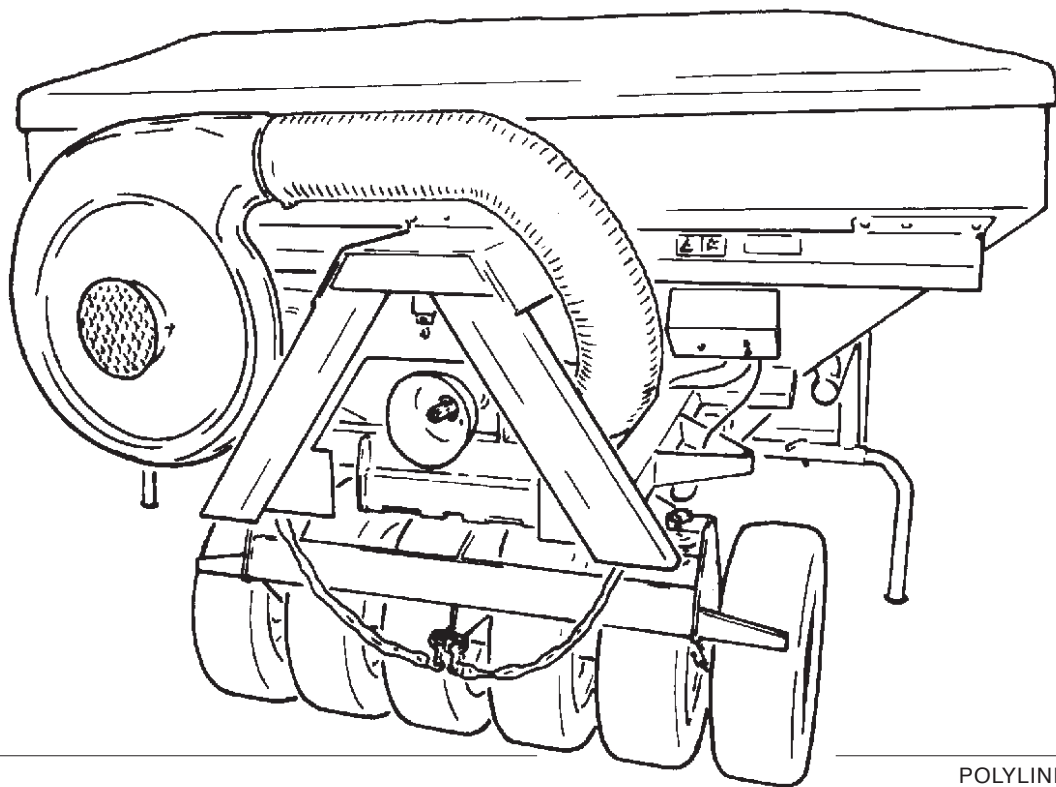


ONDERDELENLIJST
PARTS LIST
LISTE DE PIECES DE RECHANGE
ERSATZTEILLISTE

POLYLINER

F1-F2



POLYLINER F2

POLYLINER	type nummer type number numéro de type Typennummer	vanaf serienummer as from serial number après numéro serie ab Seriennummer
F1	2.1010.0000A1	10508 - 0501
F1	2.1010.0001A1	10508 - 0501
F2	2.1009.0000.1	10308 - 0501
F2	2.1009.0001.1	10507 - 0501



ONDERDELEN

Bij het bestellen van onderdelen is het belangrijk dat u het type- en serienummer van uw machine opgeeft. Gebruik alleen originele TULIP-onderdelen.

SPARE PARTS

When ordering spare parts, it is important that you indicate the type and serial number of your machine. Use only genuine TULIP parts.

PIECES DE RECHANGE

En commandant des pièces de rechange il importe que vous indiquiez les numéros de type et de série de votre machine.

N'utiliser que des pièces d'origines TULIP.

ERSATZTEILE

Beim Bestellen von Ersatzteilen ist es wichtig, daß Sie die Typ- und Seriennummer Ihrer Maschine angeben.

Nur Original-TULIP-Ersatzteile verwenden.

Typ- und Seriennummer in nebenstehende Abbildung eintragen. Bei künftigen Bestellungen haben Sie die Nummer dann griffbereit.

Vul het type- en serienummer hieronder in.

Bij toekomstige onderdelenbestellingen heeft u de nummers dan bij de hand.

Complete the box below with the type and serial number.

This is an easy reference with a view to future spare parts ordering.

Veillez noter, ci-dessous, les numéros de type et de serie.

Ceci est important pour toutes commandes de pièces de rechange.

	PEETERS LANDBOUWMACHINES B.V. 4879 NE Etten-Leur The Netherlands	
	kg	
Type:		
Ser.Nr.:		
Licenced by Lely		01-2005

Verklaring van de in de onderdelenlijst gebruikte tekens.

Explanation of signs used in the parts list.

Explication des signes qui figurent dans la liste des pièces.

Erklärung der in der Ersatzteilliste verwendeten Zeichen.

[R] = RECHTSE UITVOERING
RH VERSION

[L] = LINKSE UITVOERING
LH VERSION

Onder rechtse of linkse uitvoering wordt de plaats van het onderdeel verstaan, gezien van de achterzijde van de machine.

By RH or LH version the position of the part is meant, seen from the rear of the machine

[RD] = RECHTSOM DRAAIENDE UITVOERING
RH ROTATING VERSION

[LD] = LINKSOM DRAAIENDE UITVOERING
LH ROTATING VERSION

Onder rechtsom of linksom draaiende uitvoering wordt de draairichting van het onderdeel verstaan, gezien van de bovenzijde van de machine.

By RH or LH rotating version the sense of rotating of the part is meant, seen from the top of the machine.

[x] = ONDERDEEL WORDT NIET GETOOND
PART IS NOT SHOWN

Bijvoorbeeld linkse uitvoering overeenkomstig de wel getekende rechtse uitvoering.

E.g. : LH version is similar to the RH version, which is actually shown.

[#] = NIET LOS LEVERBAAR
NOT AVAILABLE SEPARATELY

~ = AANTAL (INDIEN NODIG) AFHANKELIJK VAN INBOUWMAAT
QUANTITY (IF APPLICABLE) DEPENDING UPON ASSEMBLY

[—] = SLUITRING

[—/—] = VEERRING

[###] = TANDVEERRING

[>|<] = OLIEKEERRING

[T+T] = TANDWIELSET

[D+D] = VULRINGSET

[A+A] = SET AFDICHTINGSRINGEN

WASHER

SPRING WASHER

SHAKE-PROOF WASHER

OIL SEAL

PAIR OF GEARS

SHIM SET

SET OF SEALING RINGS

VERSION DROITE
RECHTE AUSFÜHRUNG

VERSION GAUCHE
LINKE AUSFÜHRUNG

Par version droite ou gauche on entend la position de la pièce, vue de l'arrière de la machine.

Die Verweisungen "rechte Ausführung" oder "linke Ausführung" geben die Position des Teils, von der Hinterseite der Maschine aus gesehen, an.

VERSION ROTATION A DROITE
RECHTSUMDREHENDE AUSFÜHRUNG

VERSION ROTATION A GAUCHE
LINKSUMDREHENDE AUSFÜHRUNG

Version rotation à droit: ceci correspond au sens de rotation de la pièce, vue du dessus la machine.

Mit diesen Verweisungen wird die Drehrichtung des Teils von der Oberseite der Maschine aus gesehen, angegeben.

PIECE N'EST PAS MONTREE
TEIL WIRD NICHT GEZEIGT

Exemple : la version gauche est représentée. La version droite correspond à la version gauche, mais n'est pas représentée.

Beispiel : die linke Ausführung entspricht der effektiv gezeigten Rechten.

VENDU EN KIT UNIQUEMENT
NICHT SEPARAT LIEFERBAR

QUANTITE (SI NÉCESSAIRE) EN FONCTION DU MONTAGE
ANZAHL VOM EINBAUMASS ABHÄNGIG (WENN ERFORDERLICH)

RONDELLE PLATE

RONDELLE GROWER

RONDELLE EVENTAIL

ETANCHEITE

JEU D'ENGRENAGES

JEU D'ÉPAISSEURS

JEU D'ANNEAUX D'ETANCHEITE

UNTERLEGSCHIBE

FEDERRING

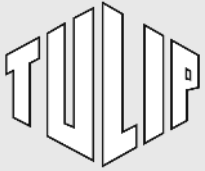
RÄNDELFEEDRING

ÖLDICHTUNGSRING

ZAHNRÄDERSATZ

PASSCHIEBENSATZ

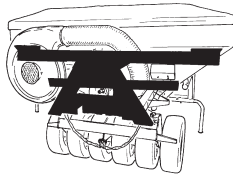
DICHTUNGSRINGENSATZ



Inhoud
Contents
Index
Inhalt

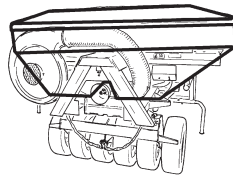
POLYLINER F1-F2

pagina
page
page
Seite



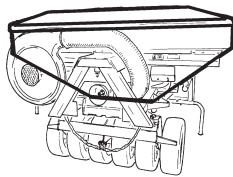
Frame
Frame
Châssis
Rahmen

01



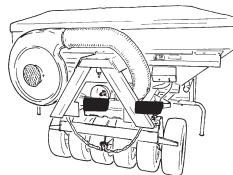
Vorraadbak + zeven F2
Hopper + sieves F2
Trémie + Tamis F2
Behälter + Siebe F2

02



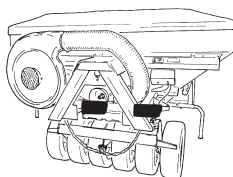
Vorraadbak + zeef F1
Hopper + sieve F1
Trémie + Tamis F1
Behälter + Sieb F1

03



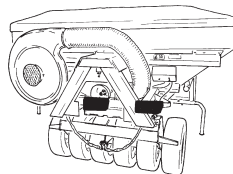
Doseerinrichting
Metering system
Dispositif de dosage
Dosiervorrichtung

04



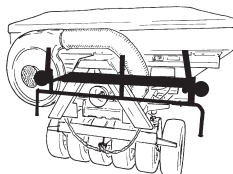
Doseerinrichting
Metering system
Dispositif de dosage
Dosiervorrichtung

05



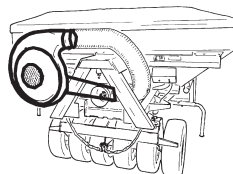
Dosering
Feed system
Ensemble de dosage
Dosiervorrichtung

06



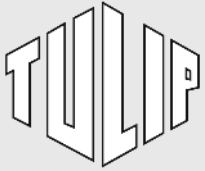
Bumper + steunpoten
Fence + support jacks
Pare-choc + béquilles de stationnement
Stoßstange + Abstellstützen

07



Ventilator (mechanisch)
Fan (mechanical)
Turbine (mécanique)
Gebläse (mechanisch)

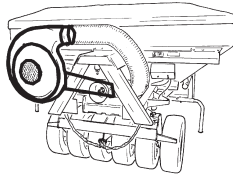
08



Inhoud
Contents
Index
Inhalt

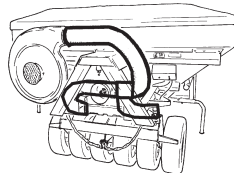
POLYLINER F1-F2

pagina
page
page
Seite



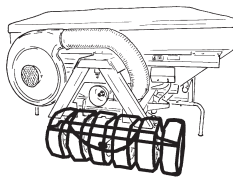
Ventilator (hydraulisch)
Fan (hydraulic)
Turbine (hydraulique)
Gebläse (hydraulisch)

09



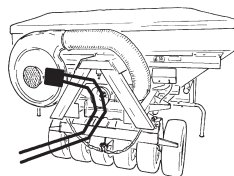
Luchtverdeling
Air distribtion
Distribution d'air
Luftverteilung

10



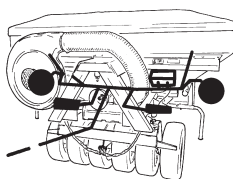
Bandenrol
Tyre roller
Rouleau à pneus
Reifenwalze

11



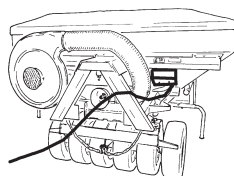
Hydrauliek
Hydraulics
Hydraulique
Hydraulik

12



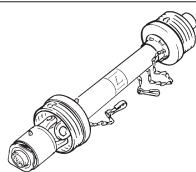
Electronische onderdelen
Electronic components
Composants électroniques
Electronische Komponenten

13



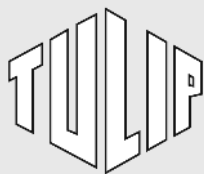
Job computer + Polytronic EV
Job computer + Polytronic EV
Ordinateur de bord + Polytronic EV
Jobcomputer + Polytronic EV

14

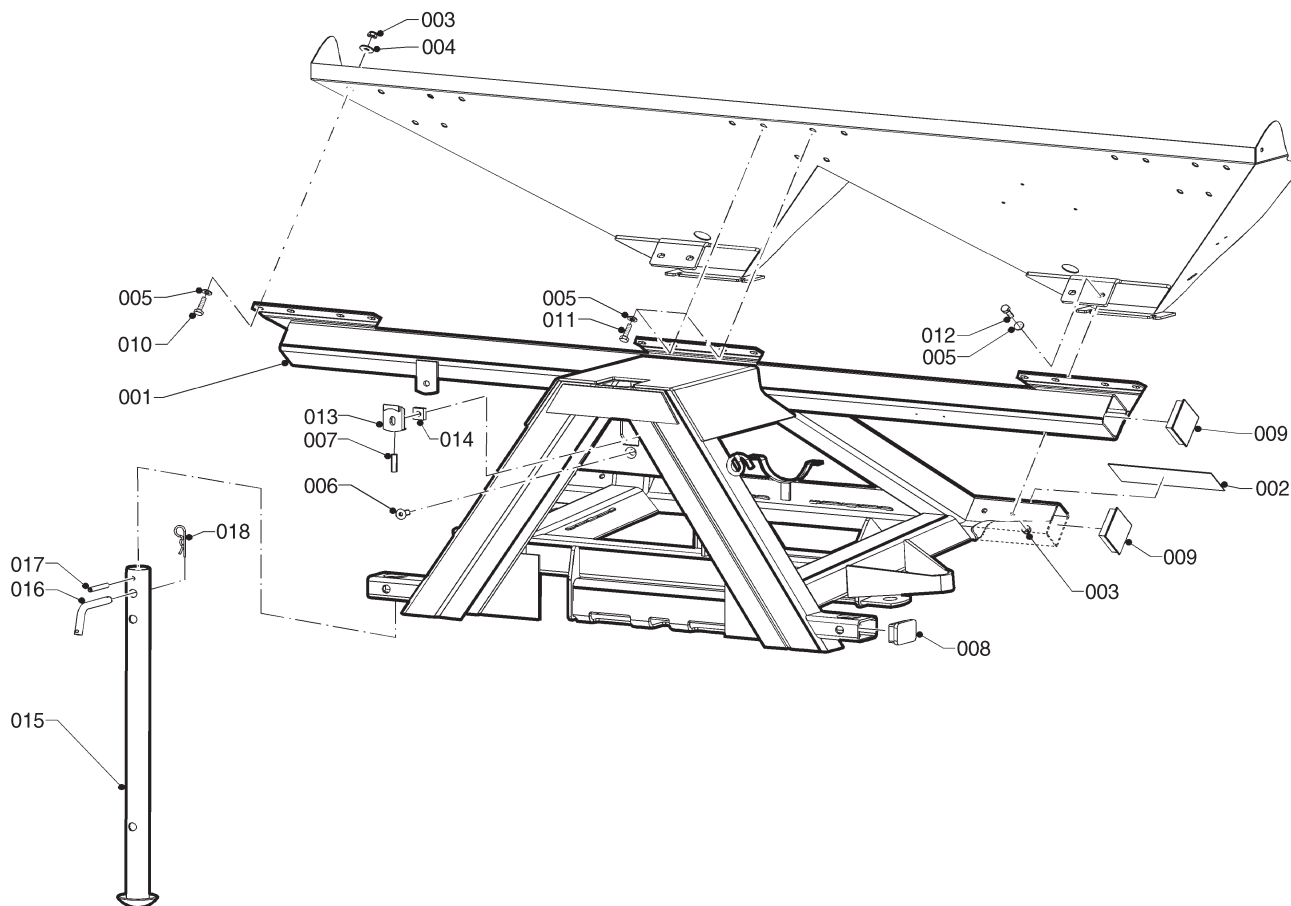
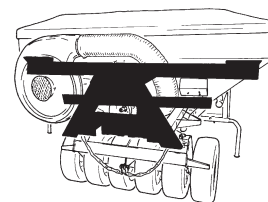


Koppelingsas
PTO shaft
Arbre de transmission
Gelenkwelle

15



POLYLINER	type number type number numéro de type Typnummer	vanaf serienummer as from serial number après numéro de serie ab Seriennummer
F1	2.1010.0000A1	10508 - 0501
F1	2.1010.0001A1	10508 - 0501
F2	2.1009.0000.1	10308 - 0501
F2	2.1009.0001.1	10507 - 0501

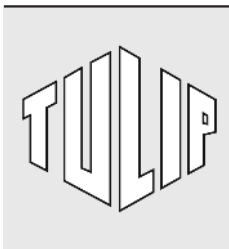


H201.01.00

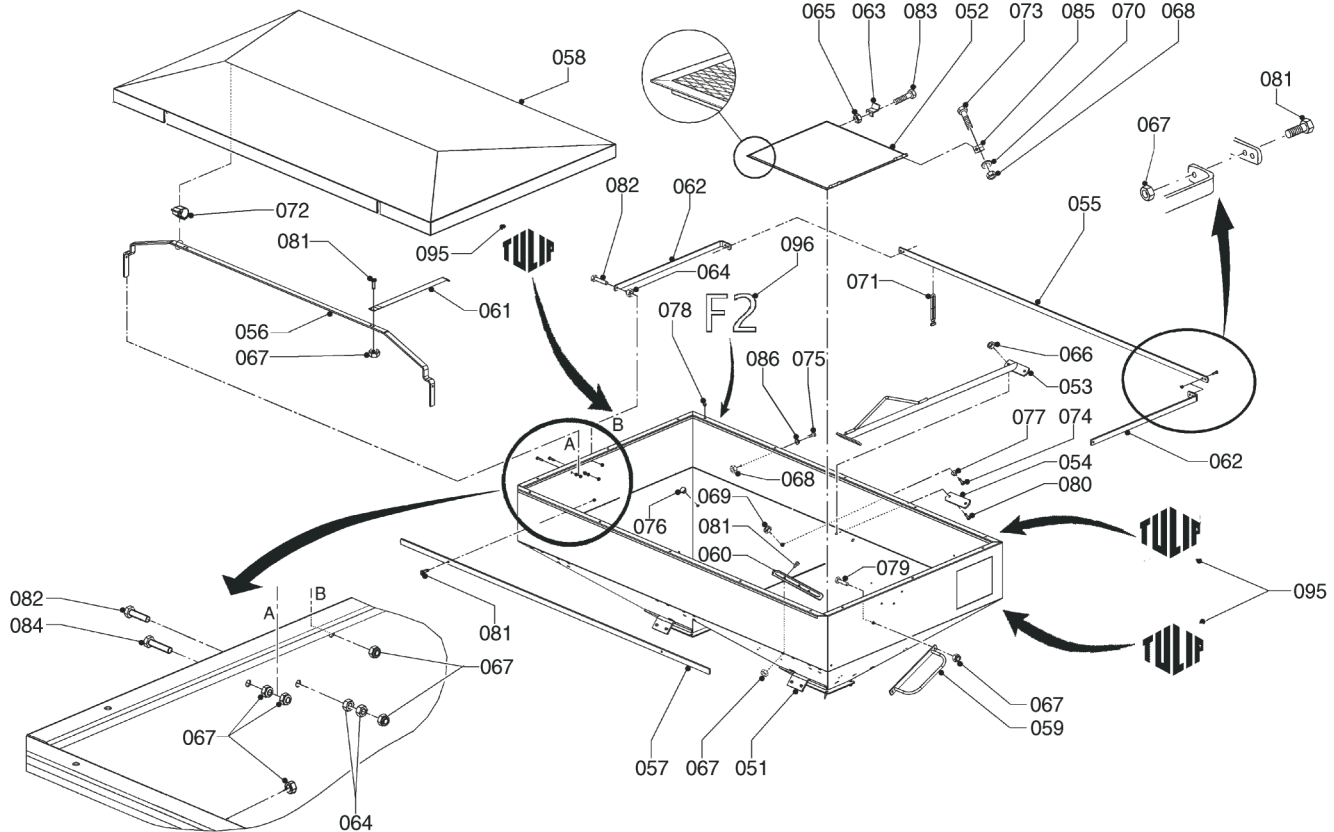
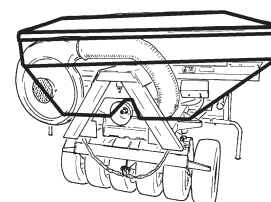
REF.	ONDERDEELNR. PART NUMBER REFERENCE TEILNUMMER	AANTAL QUANTITY QUANTITE ANZAHL
------	--	--

REF.	ONDERDEELNR. PART NUMBER REFERENCE TEILNUMMER	AANTAL QUANTITY QUANTITE ANZAHL
------	--	--

		F1	F2	POLYLINER	
001	2.1009.0100.0	-	1		
	2.1010.0100.0	1	-	[x]	
002	2.1009.1496.0	-	2	250x80x5	
003	9.1030.0004*2	14	22	M10 DIN 985-8	
004	9.1048.0008*2	14	18	A10,5 DIN 9021	[—]
005	9.1048.0059*4	14	22	A10,5 DIN 125	[—]
006	9.1057.0304*2	1	1	M12x30 DIN 7991-8.8	
007	9.1063.0010*3	1	1	M12x40 DIN 913-45H	
008	9.1108.0057.6	2	2	GPN 270 80x50x4	
009	9.1108.0083.4	4	4	80x80x2,9-5	
010	9.1113.0029*0	12	16	M10x25 DIN 933-8.8	
011	9.1113.0117*4	-	2	M10x35 DIN 933-8.8	
012	9.1113.0120*0	2	4	M10x30 DIN 933-8.8	
013	9.1180.0097*1	1	1		
014	9.1180.0098*2	1	1		
015	2.1009.1540.0	2	2		
016	4.1241.1921.0	2	2		
017	9.1070.0038.3	2	2	Ø10x75 DIN 1481	
018	9.1124.0003*5	2	2		



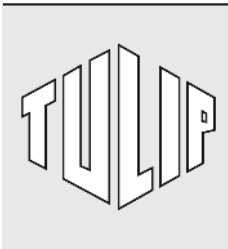
POLYLINER	type number type number numéro de type Typnummer	vanaf serienummer as from serial number après numéro de série ab Seriennummer
F2	2.1009.0000.1	10308 - 0501
F2	2.1009.0001.1	10507 - 0501



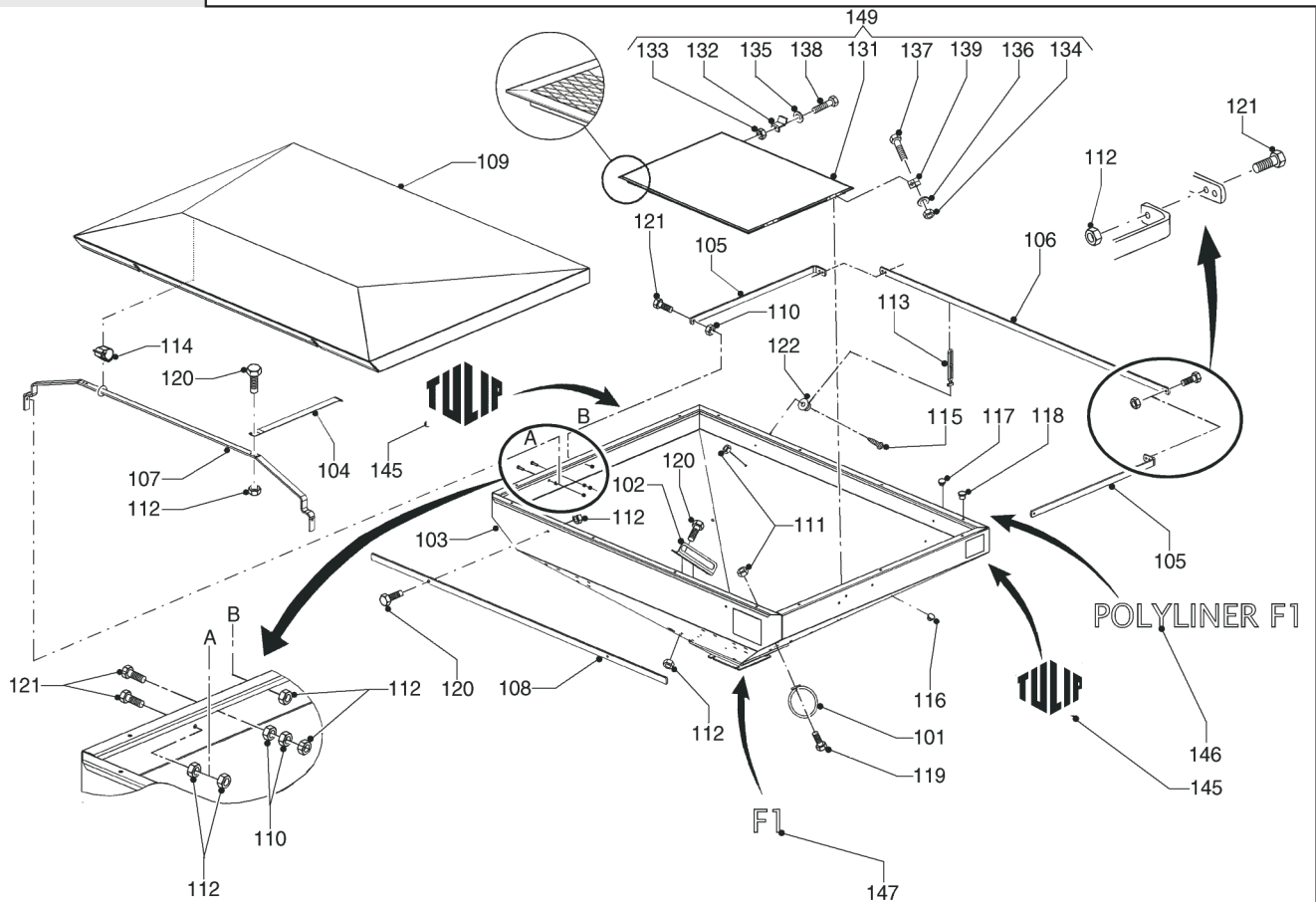
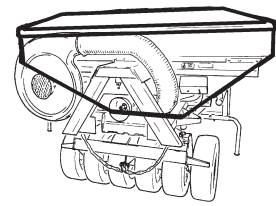
H202.01.00

REF.	ONDERDEELNR. PART NUMBER REFERENCE TEILNUMMER	AANTAL QUANTITY QUANTITE ANZAHL	
051	2.1009.0150.0	1	1500 L
052	2.1009.0290.0	2	
053	2.1009.0300.0	1	
054	2.1009.0308.0	1	
055	2.1009.0336.0	1	
056	2.1009.0337.0	1	L= 1837
057	2.1009.0338.0	1	L= 1880
058	2.1009.0339.0	1	
059	2.1009.0550.0	1	
060	2.1010.0149.0	2	
061	2.1010.0334.0	2	
062	2.1010.0335.0	2	L= 795
063	2.3218.0269.0	4	
064	9.1029.0004*3	6	M8 DIN 934-8
065	9.1029.0027.5	4	M6 DIN 934-6.6 Nylon
066	9.1030.0004*2	2	M10 DIN 985-8
067	9.1030.0012*3	24	M8 DIN 985-8
068	9.1030.0021.5	10	M6 DIN 985-A2-2
069	9.1030.0035.5	2	M5 DIN 985-A2-2
070	9.1048.0090.0	8	A6,4 DIN 125-A2 [—]
071	9.1054.0008.3	2	160
072	9.1054.0009.4	2	240x220
073	9.1057.0076.5	8	M6x40 DIN 912-A2
074	9.1059.0117.2	2	M5x16 DIN 84-A2-70
075	9.1060.0037.5	2	M6x25 DIN 963-A2-2

REF.	ONDERDEELNR. PART NUMBER REFERENCE TEILNUMMER	AANTAL QUANTITY QUANTITE ANZAHL	
076	9.1105.0006.6	2	Ø12 D2
077	9.1105.0012.5	2	Ø25 H12
078	9.1108.0063.5	17	Ø9,3
079	9.1113.0014*6	2	M8x20 DIN 933-8.8
080	9.1113.0117*4	2	M10x35 DIN 933-8.8
081	9.1113.0128*1	14	M8x25 DIN 933-8.8
082	9.1113.0130*3	4	M8x30 DIN 933-8.8
083	9.1113.0166.4	4	M6x16 DIN 933-6.6 Nylon
084	9.1113.0205*1	2	M8x35 DIN 933-8.8
085	9.1137.0946.4	4	
086	9.1141.0015.0	2	
095	9.1170.0003.1	3	"TULIP"
096	9.1170.0461.4	1	"F2"



POLYLINER	type number type number numéro de type Typnummer	vanaf serienummer as from serial number après numéro de série ab Seriennummer
F1	2.1010.0000A1	10508 - 0501
F1	2.1010.0001A1	10508 - 0501



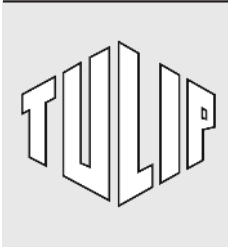
H214.01.00

REF.	ONDERDEELNR. PART NUMBER REFERENCE TEILNUMMER	AANTAL QUANTITY QUANTITE ANZAHL
------	--	--

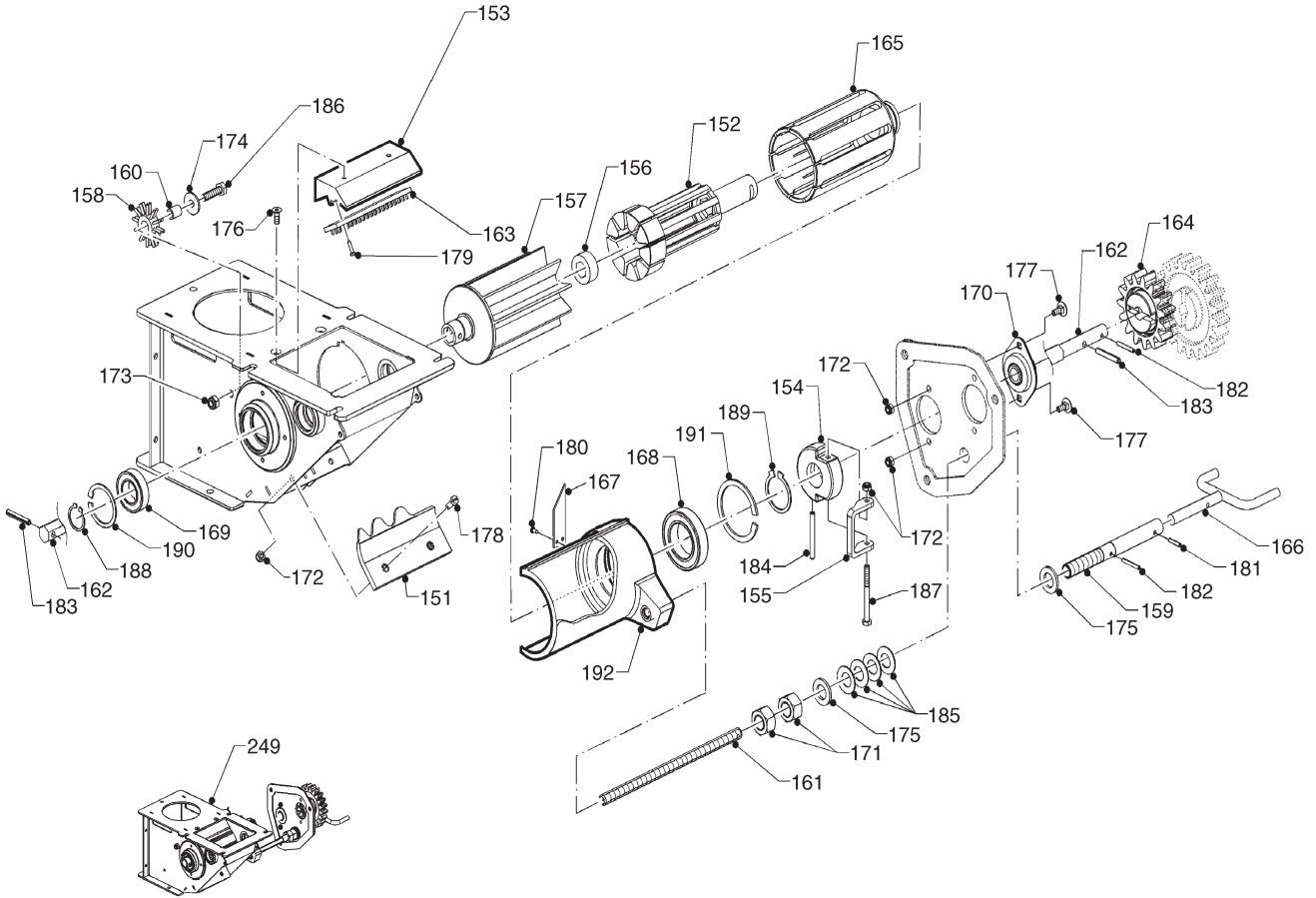
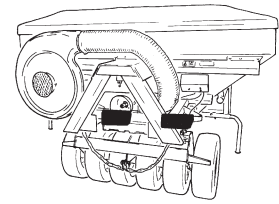
101	2.1009.0280.0	1
102	2.1010.0149.0	1
103	2.1010.0150.0	1 850 L
104	2.1010.0334.0	2
105	2.1010.0335.0	2 L= 795
106	2.1010.0336.0	1 L= 1837
107	2.1010.0337.0	1
108	2.1010.0338.0	1 L= 1880
109	2.1010.0339.0	1
110	9.1029.0004*3	6 M8 DIN 934-8
111	9.1030.0011*2	4 M6 DIN 985-8
112	9.1030.0012*3	20 M8 DIN 985-8
113	9.1054.0008.3	2 160
114	9.1054.0009.4	2 240x22
115	9.1060.0037.5	2 M6x25 DIN 963-A2-2
116	9.1105.0006.6	2 Ø12 D2
117	9.1105.0014.0	2 Ø9 D2
118	9.1108.0063.5	14 Ø9,3
119	9.1113.0003*2	2 M6x16 DIN 933-8.8
120	9.1113.0128*1	8 M8x25 DIN 933-8.8
121	9.1113.0130*3	10 M8x30 DIN 933-8.8
122	9.1141.0015.0	2

REF.	ONDERDEELNR. PART NUMBER REFERENCE TEILNUMMER	AANTAL QUANTITY QUANTITE ANZAHL
------	--	--

131	2.1010.0290.0	1
132	2.3218.0269.0	2
133	9.1029.0027.5	2 M6 DIN 934-6.6 Nylon
134	6.1030.0011*2	4 M6 DIN 985-8
135	9.1048.0049.1	2 A6,4 DIN 9021-6.6 Nylon
136	9.1048.0090.0	4 A6,4 DIN 125-A2
137	9.1057.0076.5	4 M6x40 DIN 912-A2
138	9.1113.0166.4	2 M6x16 DIN 933-6.6 Nylon
139	9.1137.0946.4	2
145	9.1170.0003.1	2 "TULIP"
146	9.1170.0496.4	1 "POLYLINER F1"
147	9.1170.0497.5	1 "F1"
149	2.1010.0280.0	1 = REF. 131-139



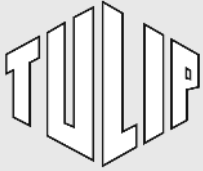
POLYLINER	type number type number numéro de type Typnummer	vanaf serienummer as from serial number après numéro de serie ab Seriennummer
F1	2.1010.0000A1	10508 - 0501
F1	2.1010.0001A1	10508 - 0501
F2	2.1009.0000.1	10308 - 0501
F2	2.1009.0001.1	10507 - 0501



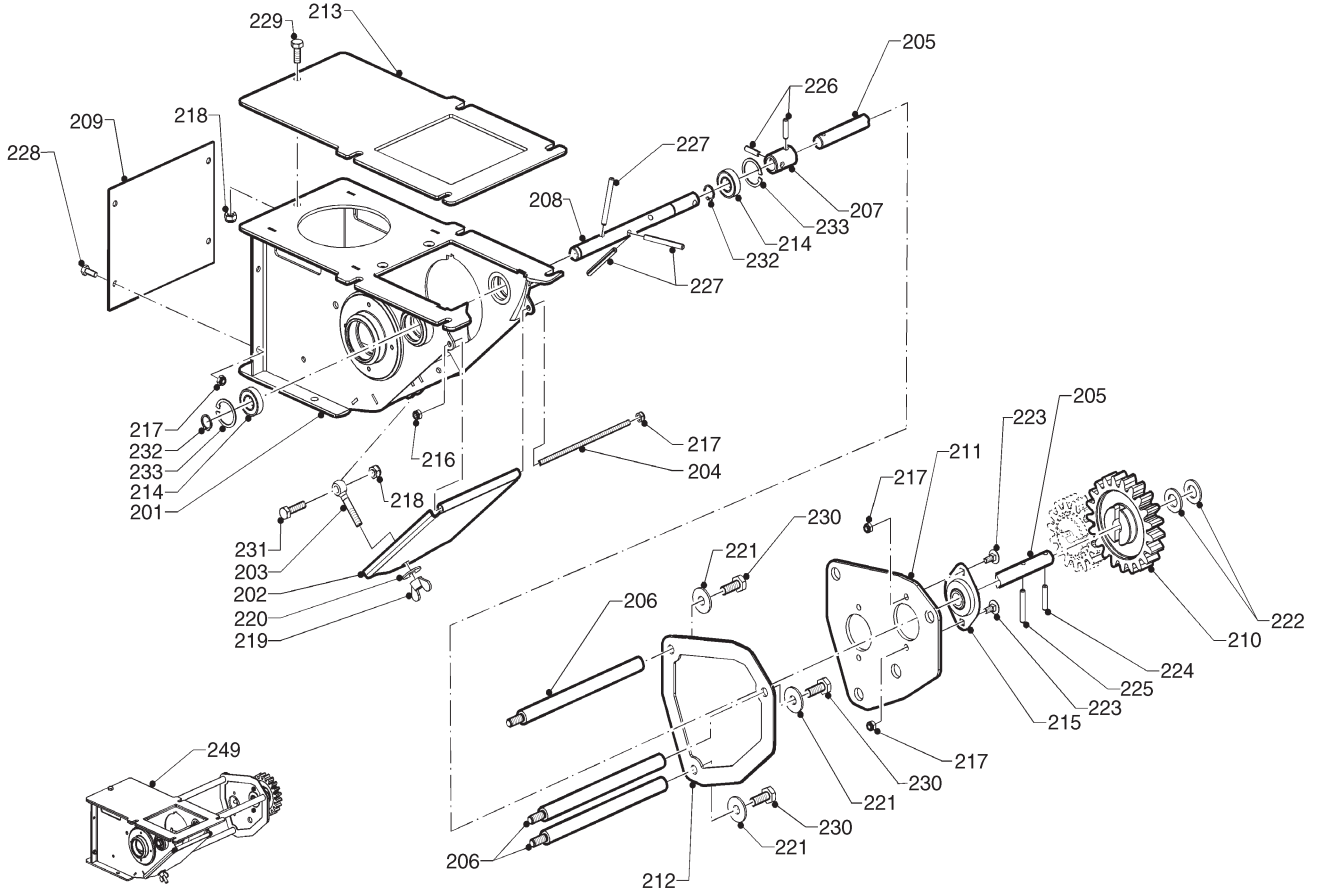
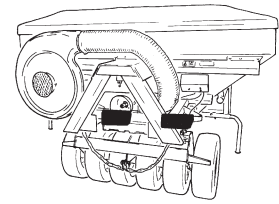
H203.01.00

REF.	ONDERDEELNR. PART NUMBER REFERENCE TEILNUMMER	AANTAL QUANTITY QUANTITE ANZAHL	
151	2.1004.0561.0	1	Cpl.
152	2.1004.0570.0	1	
153	2.1004.1451.0	1	
154	2.1004.1455.0	1	
155	2.1004.1456.0	1	
156	2.1004.1458.0	1	
157	2.1004.1459.0	1	
158	2.1004.1470.0	1	
159	2.1004.1474.0	1	
160	2.1004.1475.0	1	
161	2.1004.1480.0	1	
162	2.1004.1485.0	1	
163	2.1004.1489.0	1	
164	2.1004.1492.0	1	Z= 15
165	2.1004.1496.0	1	
166	2.1009.0250.0	1	
167	2.1009.0268.0	1	
168	9.1001.0014.6	1	6008-2RS1
169	9.1001.0066.2	1	6005-2RS1-C3
170	9.1008.0026.4	1	PFT 15 TF
171	9.1029.0046*3	2	M18 DIN 934
172	9.1030.0011*2	5	M6 DIN 985-8
173	9.1030.0012*3	1	M8 DIN 985-8
174	9.1048.0005*6	1	A8,4 DIN 9021
175	9.1048.0015*2	2	A17 DIN 125

REF.	ONDERDEELNR. PART NUMBER REFERENCE TEILNUMMER	AANTAL QUANTITY QUANTITE ANZAHL	
176	9.1057.0309*0	2	M6x16 DIN 7991-8.8
177	9.1058.0005*3	2	M6x15 DIN 903
178	9.1059.0101*0	2	M6x15 DIN 84-5.8
179	9.1064.0105.6	2	ST3,5x16 -C-H DIN 7981
180	9.1064.0109.3	2	ST3,5x9,5 -C-H DIN 7981-A2-2
181	9.1070.0007.0	1	Ø4x20 DIN 1481
182	9.1070.0009.2	2	Ø4x30 DIN 1481
183	9.1070.0018.4	2	Ø6x40 DIN 1481
184	9.1070.0056.0	1	Ø6x55 DIN 1481
185	9.1091.0003.3	4	B31 DIN 2093
186	9.1113.0130*3	1	M8x30 DIN 933-8.8
187	9.1113.0244*5	1	M6x65 DIN 931-8.8
188	9.1119.0005.5	1	25x1,2 DIN 471
189	9.1119.0010.3	1	40x1,75 DIN 471
190	9.1120.0002.1	1	47x1,75 DIN 472
191	9.1120.0008.0	1	68x2,50 DIN 472
192	2.1009.0270.0	1	
			F1 F2 POLYLINER
249	2.1009.0180.0	1 2	= REF. 151-233 (= REF. 258)



POLYLINER	type number type number numéro de type Typnummer	vanaf serienummer as from serial number après numéro de série ab Seriennummer
F1	2.1010.0000A1	10508 - 0501
F1	2.1010.0001A1	10508 - 0501
F2	2.1009.0000.1	10308 - 0501
F2	2.1009.0001.1	10507 - 0501



H204.01.00

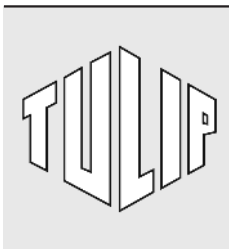
REF.	ONDERDEELNR. PART NUMBER REFERENCE TEILNUMMER	AANTAL QUANTITY QUANTITE ANZAHL
------	--	--

201	2.1004.0513.0	1
202	2.1004.0550.0	1
203	2.1004.1461.0	1
204	2.1004.1471.0	1
205	2.1004.1476.0	1
206	2.1004.1477.0	3
207	2.1004.1478.0	1
208	2.1004.1484.0	1
209	2.1004.1486.0	1
210	2.1004.1491.0	1
Z= 21		
211	2.1004.1497.0	1
212	2.1004.1498.0	1
213	2.1009.1498.0	1
214	9.1001.0131.4	2
215	9.1008.0026.4	1
6002-2RS1 PFT 15 TF		
216	9.1029.0002*1	1
217	9.1030.0011*2	7
218	9.1030.0012*3	2
219	9.1032.0002*5	1
220	9.1048.0005*6	1
A8,4 DIN 9021 [—]		
221	9.1048.0008*2	3
222	9.1048.0053*5	2
223	9.1058.0005*3	2
224	9.1070.0017.3	1
225	9.1070.0018.4	1
A10,4 DIN 9021 [—] A15 DIN 125 [—] M6x15 DIN 603 Ø6x30 DIN 1481 Ø6x40 DIN 1481		

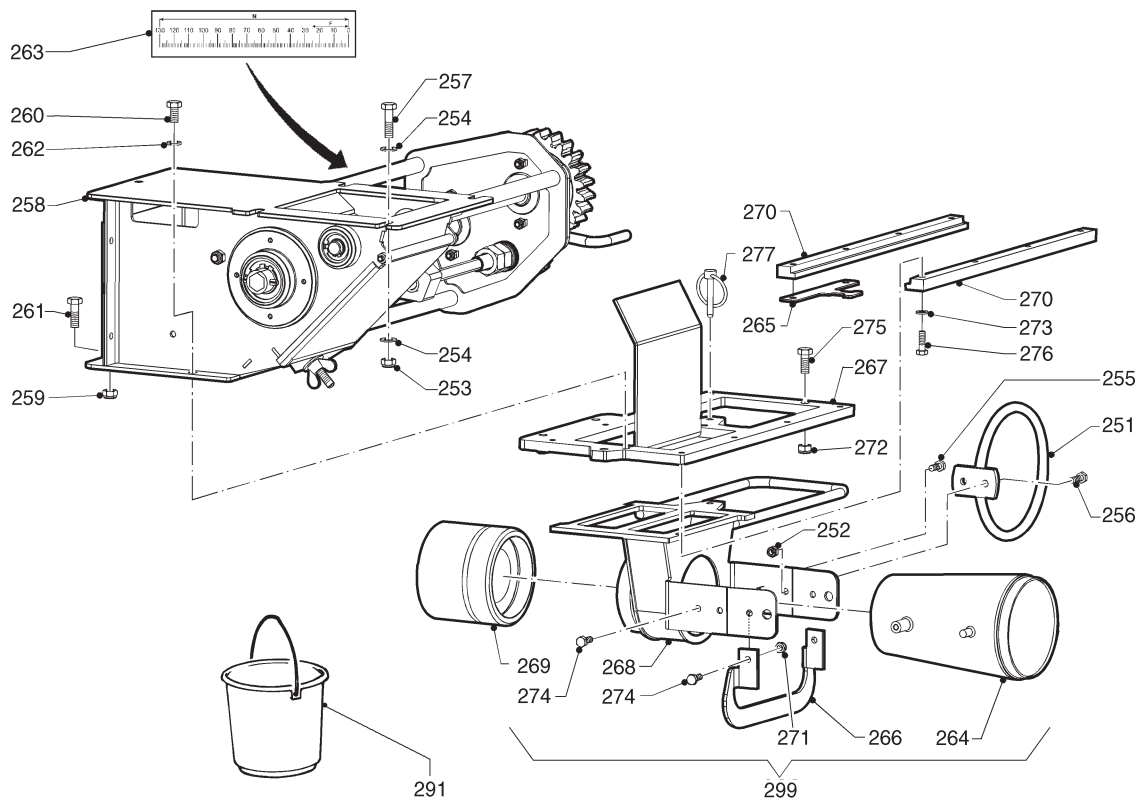
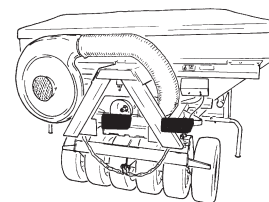
REF.	ONDERDEELNR. PART NUMBER REFERENCE TEILNUMMER	AANTAL QUANTITY QUANTITE ANZAHL
------	--	--

226	9.1070.0049.0	2
227	9.1070.0056.0	3
228	9.1113.0003*2	4
229	9.1113.0014*6	1
230	9.1113.0029*0	3
Ø6x24 DIN 1481 Ø6x55 DIN 1481 M6x16 DIN 933-8.8 M8x20 DIN 933-8.8 M10x25 DIN 933-8.8		
231	9.1113.0130*3	1
232	9.1119.0037.2	2
233	9.1120.0033.4	2
M8x30 DIN 933-8.8 15x1,5 DIN 471 32x1,20 DIN 472		

		F1	F2	POLYLINER
249	2.1009.0180.0	1	2	= REF. 151-233 (= REF. 258)



POLYLINER	type number type number numéro de type Typnummer	vanaf serienummer as from serial number après numéro de serie ab Seriennummer
F1	2.1010.0000A1	10508 - 0501
F1	2.1010.0001A1	10507 - 0501
F2	2.1009.0000.1	10308 - 0501
F2	2.1009.0001.1	10507 - 0501



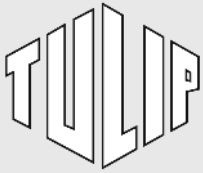
H205.01.01

REF.	ONDERDEELNR. PART NUMBER REFERENCE TEILNUMMER	AANTAL QUANTITY QUANTITE ANZAHL	F1	F2	POLYLINER
------	--	--	----	----	-----------

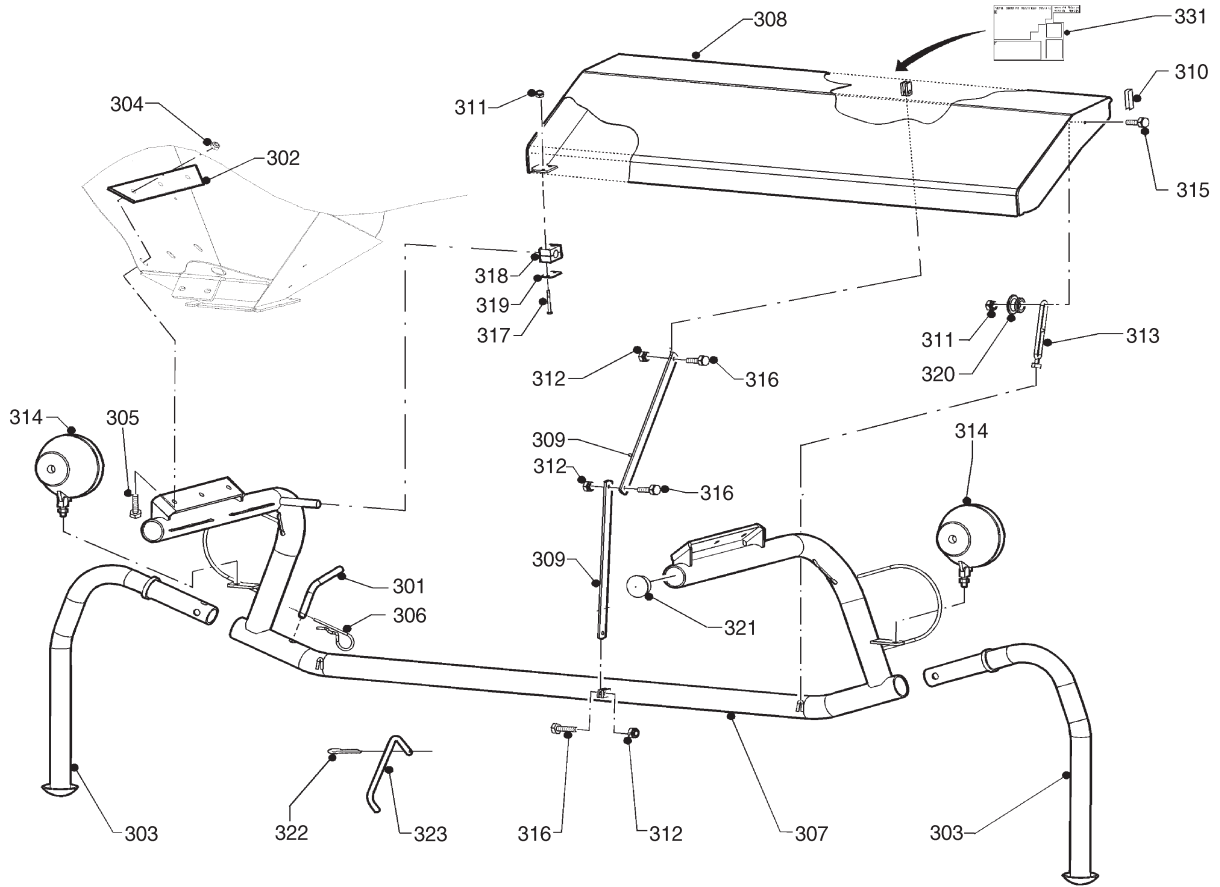
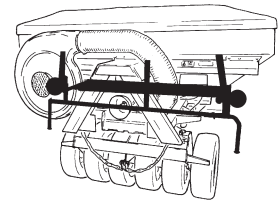
251	2.1009.0280.0	-	1		
252	9.1030.0011*2	-	3	M6 DIN 985-8	
253	9.1030.0012*3	4	4(2x)	M8 DIN 985-8	
254	9.1048.0004*5	8	8(2x)	A8,4 DIN 125	[—]
255	9.1113.0003*2	-	1(2x)	M6x16 DIN 933-8.8	
256	9.1113.0127*0	-	2	M6x20 DIN 933-8.8	
257	9.1130.0130*3	4	4(2x)	M8x30 DIN 933-8.8	
258	2.1009.0180.0	1	1(2x)	= REF. 249	
259	9.1030.0012*3	2	2(2x)	M8 DIN 985-8	
260	9.1113.0013*5	2	2(2x)	M8x16 DIN 933-8.8	
261	9.1113.0128*1	2	2(2x)	M8x25 DIN 933-8.8	
262	9.1121.0010.1	2	2(2x)	A8 DIN 127	[—]
263	9.1170.0358.6	1	1(2x)	"130-0"	
264	2.1004.1454.0	1	1(2x)		
265	2.1009.0208.0	1	1(2x)		
266	2.1009.0209.0	1	1(2x)		
267	2.1009.0210.0	1	1(2x)		
268	2.1009.0220.0	1	1(2x)		
269	2.1009.0248.0	1	1(2x)		
270	2.1009.0249.0	2	2(2x)		
271	9.1030.0011*2	2	2(2x)	M6 DIN 985-8	
272	9.1030.0012*3	2	2(2x)	M8 DIN 985-8	
273	9.1048.0002*3	6	6(2x)	A6,4 DIN 125	[—]

REF.	ONDERDEELNR. PART NUMBER REFERENCE TEILNUMMER	AANTAL QUANTITY QUANTITE ANZAHL	F1	F2	POLYLINER
------	--	--	----	----	-----------

274	9.1113.0003*2	4	4(2x)	M6x16 DIN 933-8.8	
275	9.1113.0014*6	2	2(2x)	M8x20 DIN 933-8.8	
276	9.1113.0127*0	8	8(2x)	M6x20 DIN 933-8.8	
277	9.1123.0003*6	1	1(2x)	Ø6	
291	9.1180.0295.3	1	2	12L	
299	2.1009.0200.0	1	2	= REF. 264-277	



POLYLINER	type number type number numéro de type Typnummer	vanaf serienummer as from serial number après numéro de série ab Seriennummer
F1	2.1010.0000A1	10508 - 0501
F1	2.1010.0001A1	10507 - 0501
F2	2.1009.0000.1	10308 - 0501
F2	2.1009.0001.1	10507 - 0501



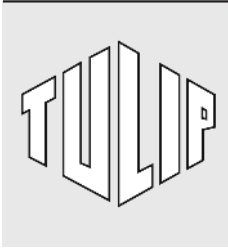
H206.01.01

REF.	ONDERDEELNR. PART NUMBER REFERENCE TEILNUMMER	AANTAL QUANTITY QUANTITE ANZAHL
------	--	--

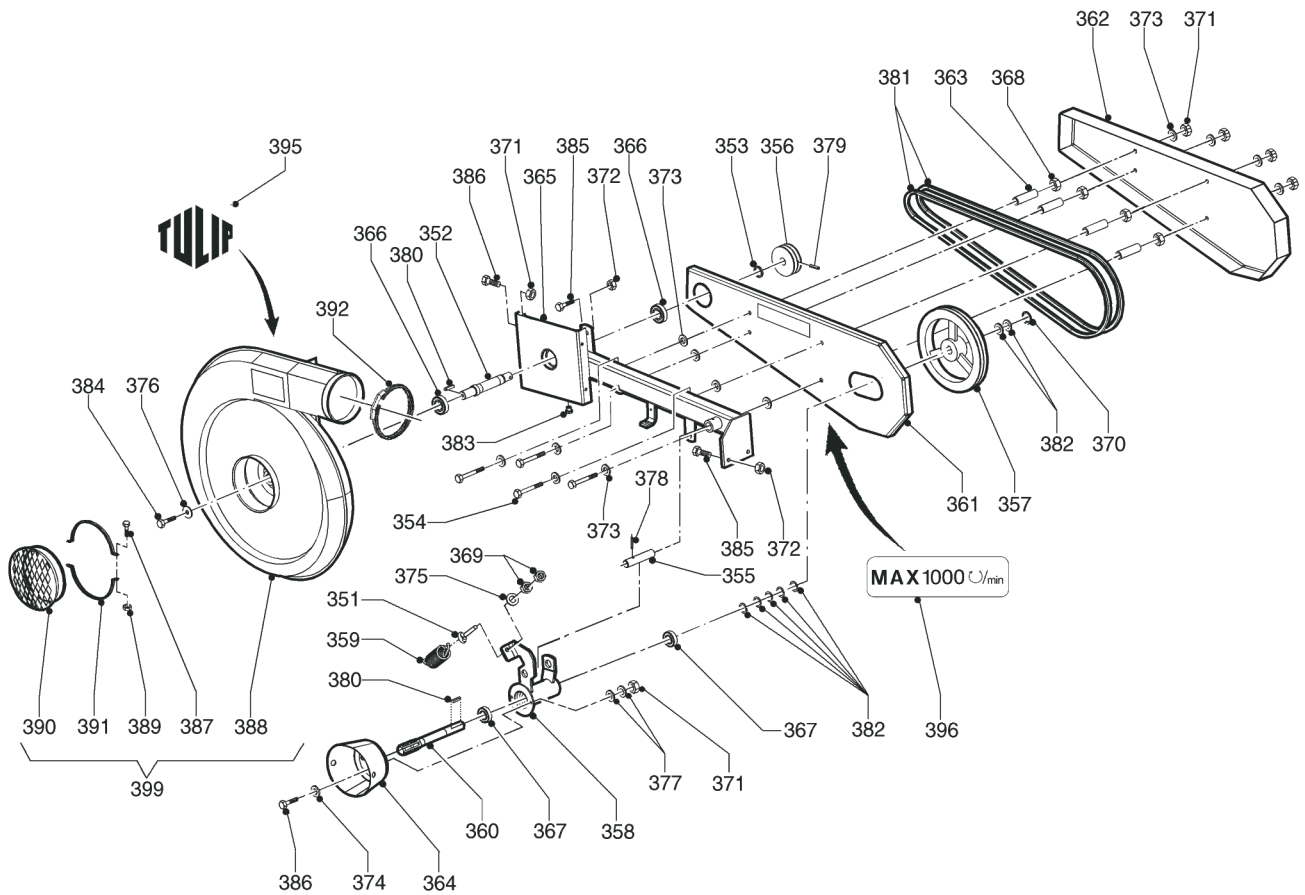
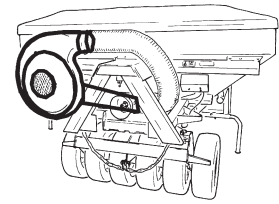
REF.	ONDERDEELNR. PART NUMBER REFERENCE TEILNUMMER	AANTAL QUANTITY QUANTITE ANZAHL
------	--	--

		F1	F2	POLYLINER
301	1.1623.0059.0	2	2	
302	2.1009.1499.0	-	2	
	2.1010.1499.0	2	-	[x]
303	2.1010.0380.0	2	2	
304	9.1030.0013*4	6	6	M12 DIN 985-8
305	9.1113.0125*5	6	6	M12x35 DIN 933-8.8
306	9.1124.0005*0	2	2	Ø6
307	2.1009.0361.0	-	1	
	2.1010.0360.0	1	-	[x]
308	2.1009.0401.0	-	1	
	2.1010.0400.0	1	-	[x]
309	2.1009.0439.0	-	2	
310	2.1010.0358.0	2	2	
311	9.1030.0011*2	5	6	M6 DIN 985-8
312	9.1030.0012*3	-	3	M8 DIN 985-8
313	9.1054.0008.3	1	2	160
314	9.1096.0011.6	2	2	
315	9.1113.0124*4	1	2	M6x25 DIN 933-8.8
316	9.1113.0130*3	-	3	M8x30 DIN 933-8.8
317	9.1113.0346.1	-	4	M6x60 DIN 931-8.8
	9.1113.0211.0	4	-	M6x55 DIN 931-8.8[x]
318	9.1137.0904.4	2	2	
319	9.1137.0905.5	2	2	
320	9.1141.0015.0	1	2	

		F1	F2	POLYLINER
321	2.3201.0200.0	2	-	Ø19
322	9.1072.0001.6	1	-	Ø3,2x16 DIN 94
323	2.1010.0359.0	1	-	
331	9.1170.0532.5	1	-	



POLYLINER	type number type number numéro de type Typnummer	vanaf serienummer as from serial number après numéro de serie ab Seriennummer
F1	2.1010.0000A1	10508 - 0501
F2	2.1009.0000.1	10308 - 0501



H207.01.01

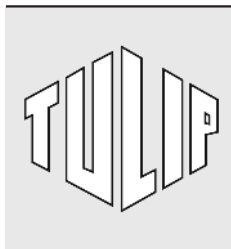
REF.	ONDERDEELNR. PART NUMBER REFERENCE TEILNUMMER	AANTAL QUANTITY QUANTITE ANZAHL
------	--	--

351	1.1633.1494.0	1
352	2.1004.0712.0	1
353	2.1004.0717.0	1
354	9.1113.0303*1	4
355	2.1004.0729.0	1
	M8x90 DIN 931-8.8	
356	2.1004.0737.0	1
357	2.1004.0739.0	1
358	2.1009.0480.0	1
359	2.1009.0503.0	1
360	2.1009.0504.0	1
360	2.1009.0504.0	1
361	2.1009.0505.0	1
362	2.1009.0506.0	1
363	2.1009.0507.0	4
364	2.1009.0508.0	1
365	2.1010.0470.0	1
366	9.1001.0004.3	2
367	9.1001.0081.3	2
368	9.1029.0004*3	4
369	9.1028.0008*0	2
370	9.1119.0022.1	1
370	9.1119.0022.1	1
371	9.1030.0012*3	10
372	9.1030.0013*4	3
373	9.1048.0004*5	12
374	9.1048.0005*6	2
375	9.1048.0012*6	1

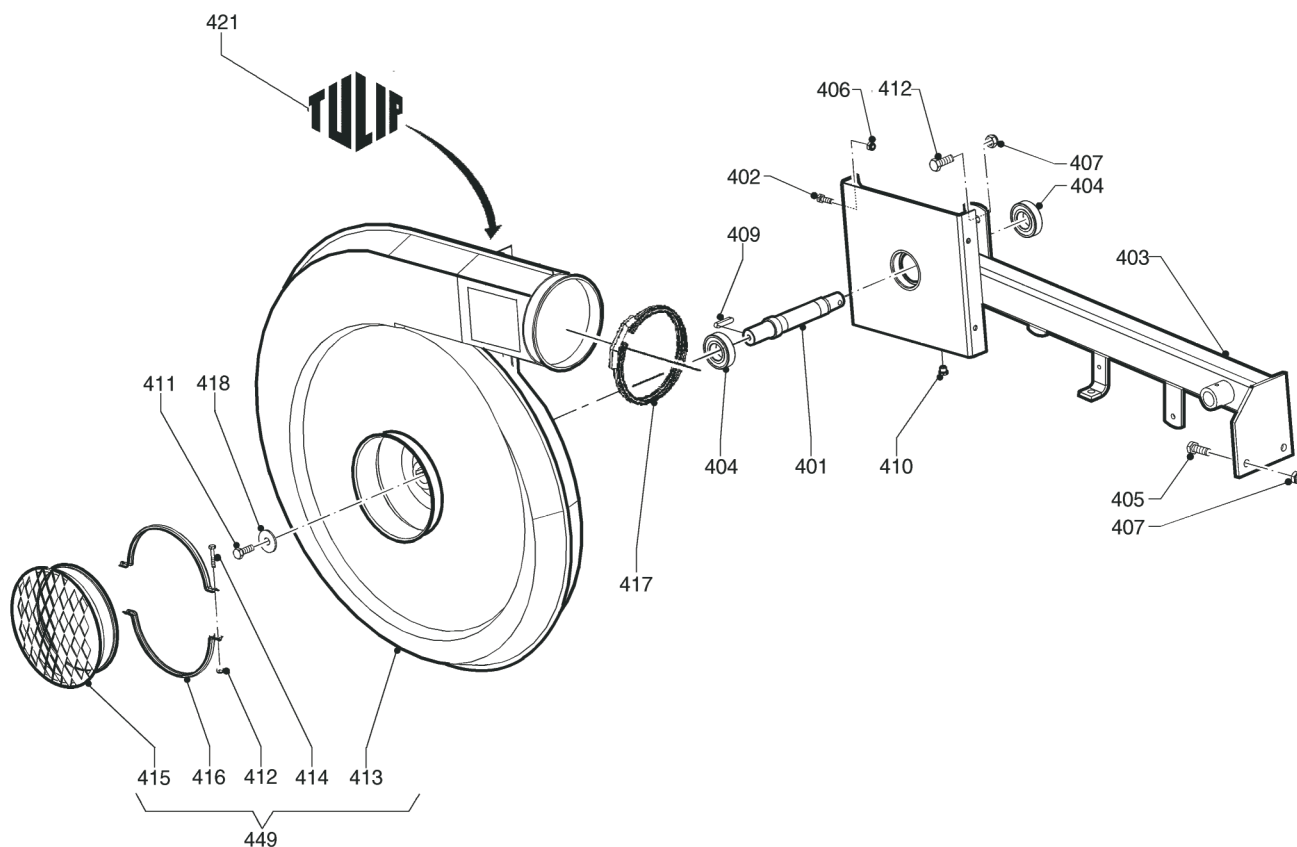
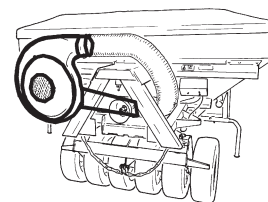
REF.	ONDERDEELNR. PART NUMBER REFERENCE TEILNUMMER	AANTAL QUANTITY QUANTITE ANZAHL
------	--	--

376	9.1048.0041*0	1
377	9.1051.0001.6	4
378	9.1070.0018.4	1
379	9.1070.0021.0	1
380	9.1071.0011.3	2
381	9.1075.0019.0	2
382	9.1093.0042.5	7
383	9.1108.0078.6	1
384	9.1113.0120*0	1
385	9.1113.0125*5	3
386	9.1113.0128*1	6
387	9.1113.0271*4	2
388	#	1
389	9.1030.0011*2	4
390	9.1138.0702.4	1
391	9.1138.0703.5	2
392	9.1138.0704.6	1
395	9.1170.0003.1	1
396	9.1170.0175.5	1
399	2.1004.0719.1	1

A13 DIN 9021 [—]
 A8,2 DIN 6798 [####]
 Ø6x40 DIN 1481
 Ø8x40 DIN 1481
 A8x7x40 DIN 6885
 SPA LW= 2100
 25x35x1 DIN 988
 GPN 700 M12x1
 M10x30 DIN 933-8.8
 M12x35 DIN 933-8.8
 M8x25 DIN 933-8.8
 M6x35 DIN 933-8.8
 Cpl. = REF. 399
 M6 DIN 985-8
 "TULIP"
 "MAX 1000/min"
 = REF. 387-392



POLYLINER	type number type number numéro de type Typnummer	vanaf serienummer as from serial number après numéro de série ab Seriennummer
F1	2.1010.0001A1	10508 - 0501
F2	2.1009.0001.1	10507 - 0501



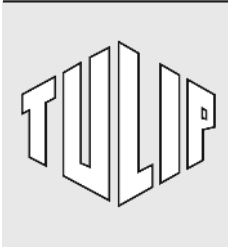
H208.01.01

REF.	ONDERDEELNR. PART NUMBER REFERENCE TEILNUMMER	AANTAL QUANTITY QUANTITE ANZAHL
------	--	--

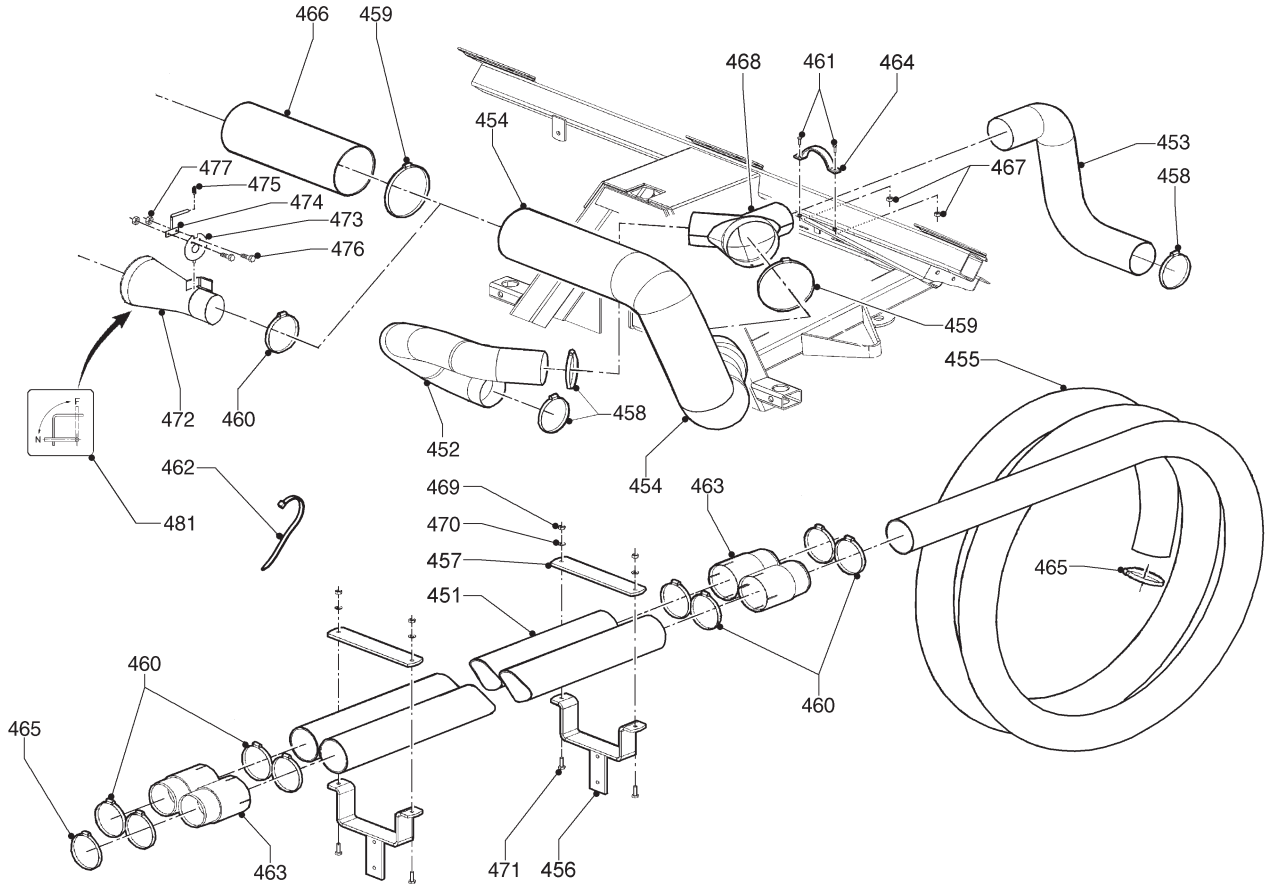
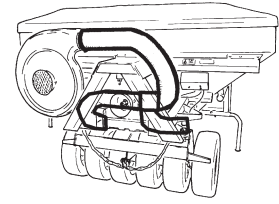
401	2.1004.0712.0	1
402	9.1113.0128*1	4
403	2.1010.0470.0	1
404	9.1001.0004.3	2
405	9.1113.0125*5	3
406	9.1030.0012*3	4
407	9.1030.0013*4	3
408	9.1048.0041*0	1
409	9.1071.0011.3	1
410	9.1108.0078.6	1
411	9.1113.1020*0	1
412	9.1030.0011*2	2
413	#	1
414	9.1113.0271*4	2
415	9.1138.0702.4	1
416	9.1138.0703.5	2
417	9.1138.0704.6	1
421	9.1170.0003.1	1

REF.	ONDERDEELNR. PART NUMBER REFERENCE TEILNUMMER	AANTAL QUANTITY QUANTITE ANZAHL
------	--	--

449	2.1004.0719.1	1	= REF. 412-417
-----	---------------	---	----------------



POLYLINER	type number type number numéro de type Typnummer	vanaf serienummer as from serial number après numéro de série ab Seriennummer
F1	2.1010.0000A1	10508 - 0501
F1	2.1010.0000.1	10508 - 0501
F2	2.1009.0000.1	10308 - 0501
F2	2.1009.0001.1	10507 - 0501



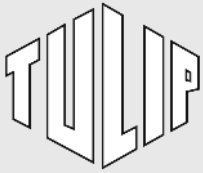
H209.01.01

REF.	ONDERDEELNR. PART NUMBER REFERENCE TEILNUMMER	AANTAL QUANTITY QUANTITE ANZAHL	F1	F2	POLYLINER
------	--	--	----	----	-----------

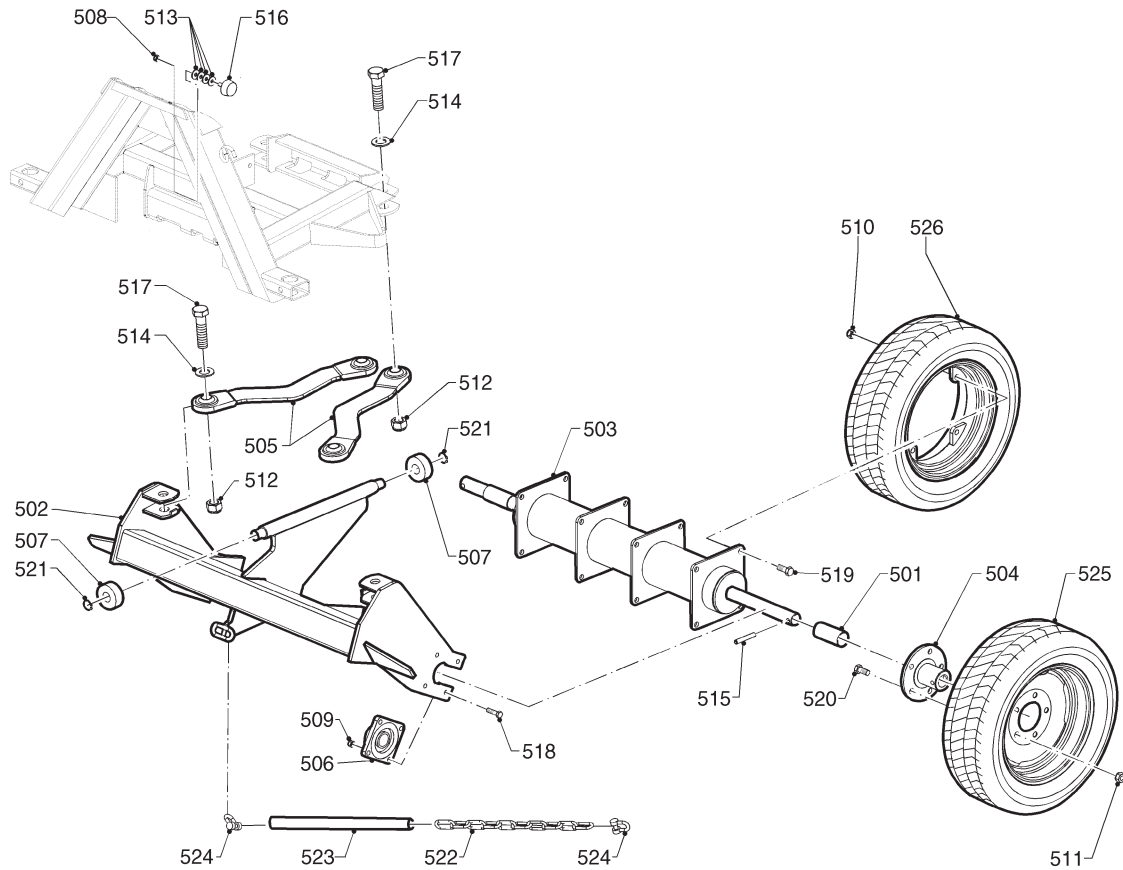
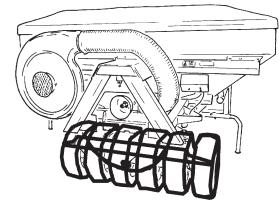
REF.	ONDERDEELNR. PART NUMBER REFERENCE TEILNUMMER	AANTAL QUANTITY QUANTITE ANZAHL	F1	F2	POLYLINER
451	#	-	2x6m		Ø110 (6m= 9.2018.0056.2)
	#	6m -			Ø110 (6m= 9.2018.0056.2)[x]
452	#	-	1,5m		Ø102 (1m= 9.1065.0031.1)
453	#	-	0,9m		Ø102 (1m= 9.1065.0031.1)
454	#	-	1,65m		Ø160 (1m= 9.1065.0069.4)
	#	2,4m -			Ø102 (1m= 9.1065.0031.1)[x]
455	2.1010.1497.0	1 -			Ø110 L= 7500mm
	2.1010.1497.0	- 2			Ø110 L= 7500mm[x]
456	2.1009.0900.0	- 2			
	2.1010.0210.0	1 -			[x]
457	2.1009.0919.0	- 2			
	2.1010.0209.0	1 -			[x]
458	9.1066.0006*3	- 3			Ø93-Ø110
	9.1066.0030.6	1 -			Ø100-Ø120[x]
459	9.1066.0029.5	- 2			Ø150-Ø170
460	9.1066.0030.6	5 8			Ø100-Ø120
461	9.1113.0127*0	- 2			M6x20 DIN 933-8.8
462	9.1164.0032.1	5 5			762x9 CV-762W
463	9.1180.0294.2	2 4			Ø110
464	2.1008.0149.0	- 1			Ø110x4
465	9.1066.0030.6	2 -			Ø100-Ø120
466	9.1138.0710.5	- 1			
467	9.1030.0011*2	- 2			M6 DIN 985-8
468	2.1009.1500.0	- 1			

REF.	ONDERDEELNR. PART NUMBER REFERENCE TEILNUMMER	AANTAL QUANTITY QUANTITE ANZAHL	F1	F2	POLYLINER
------	--	--	----	----	-----------

REF.	ONDERDEELNR. PART NUMBER REFERENCE TEILNUMMER	AANTAL QUANTITY QUANTITE ANZAHL	F1	F2	POLYLINER
469	9.1029.0005*4	2 4			M10 DIN 934-8
470	9.1048.0007*1	2 4			A10,5 DIN 125
471	9.1113.0120*0	2 4			M10x30 DIN 933-8.8
472	2.1004.0900.0	1 -			
473	2.1004.0910.0	1 -			
474	2.1004.0920.0	1 -			
475	9.1090.0021.1	1 -			
476	9.1113.0003*2	2 -			M6x16 DIN 933-8.8
477	9.1030.0011*2	2 -			M6 DIN 985-8
481	9.1170.0362.3	1 -			



POLYLINER	type number type number numéro de type Typnummer	vanaf serienummer as from serial number après numéro de serie ab Seriennummer
F1	2.1010.0000A1	10508 - 0501
F1	2.1010.0001A1	10508 - 0501
F2	2.1009.0000.1	10308 - 0501
F2	2.1009.0001.1	10507 - 0501



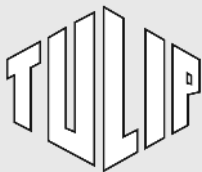
H210.01.01

REF.	ONDERDEELNR. PART NUMBER REFERENCE TEILNUMMER	AANTAL QUANTITY QUANTITE ANZAHL
------	--	--

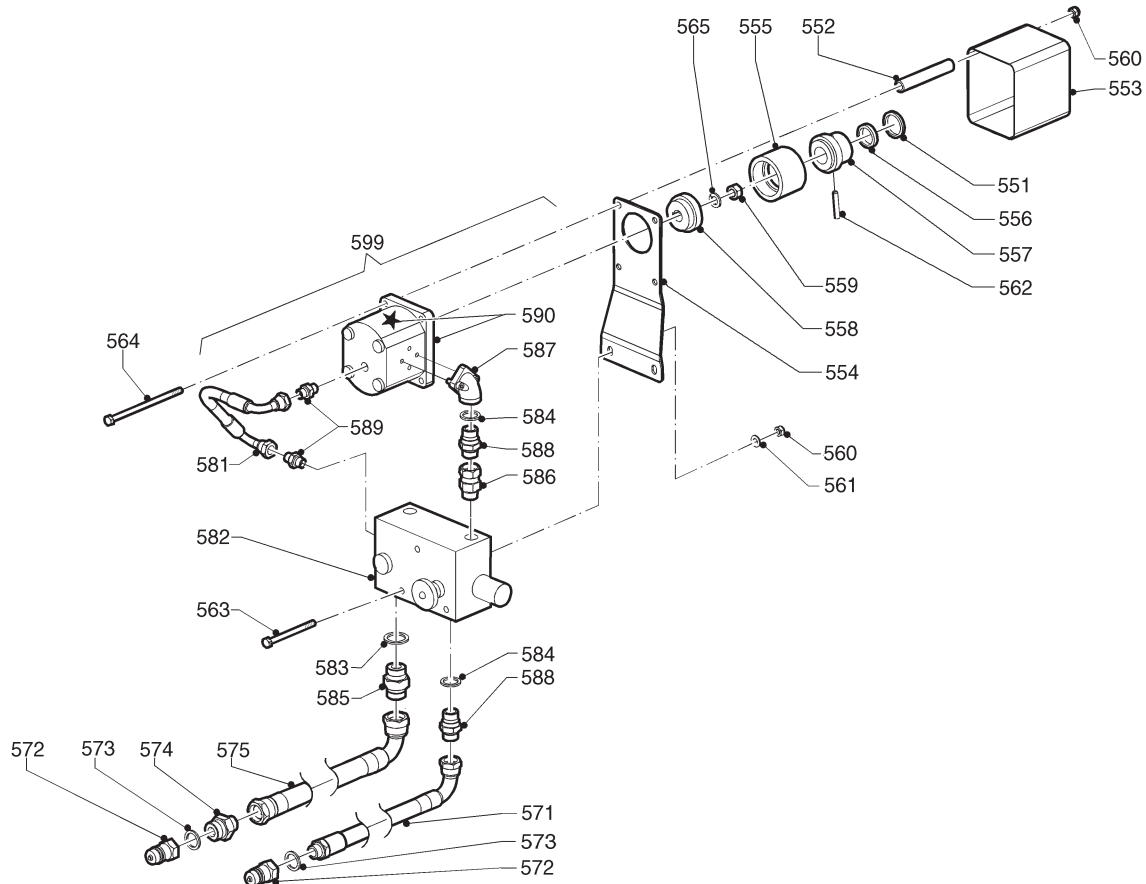
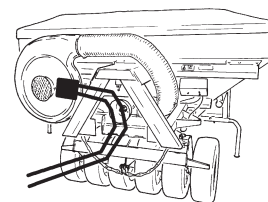
501	2.1009.0609.0	2	
502	2.1009.0610.0	1	
503	2.1009.0630.0	1	
504	2.1009.0640.0	2	
505	2.1009.0670.0	2	
506	9.1008.0025.3	2	TCJY 40 GGG 40
507	9.1013.0003.4	2	LR 5306 NPPU
508	9.1030.0004*2	2	M10 DIN 985-8
509	9.1030.0013*4	2	M12 DIN 985-8
510	9.1030.0014*5	16	M16 DIN 985-8
511	9.1036.0016.1	10	M16x1,5
512	9.1016.0042.6	4	1.1/8"-UNC DIN 985-6
513	9.1048.0008*2	8	A10,5 DIN 9021 [—]
514	9.1048.0022*2	4	A28 DIN 125 [—]
515	9.1070.0051.2	2	Ø13x80 DIN 1481
516	9.1105.0001.1	2	Ø50x22x2-M10x32
517	9.1112.0047.5	4	1.1/8"x4 1/2"-UNC 8-8
518	9.1113.0054*4	8	M12x45 DIN 931-8.8
519	9.1113.0122*2	16	M16x40 DIN 933-8.8
520	9.1113.0317.0	10	M16x1,5x35 DIN 961-8.8
521	9.1119.0017.3	2	30x2 DIN 471
522	2.1009.0688.0	1(2x)	
523	2.1009.0689.0	1(2x)	
524	9.1146.0006*0	2(2x)	

REF.	ONDERDEELNR. PART NUMBER REFERENCE TEILNUMMER	AANTAL QUANTITY QUANTITE ANZAHL
------	--	--

525	9.1175.0031.3	2	195/60 R 14	Cpl.
526	2.1009.0650.0	4	195/60 R 14	Cpl.



POLYLINER	type number type number numéro de type Typnummer	vanaf serienummer as from serial number après numéro de serie ab Seriennummer
F1	2.1010.0001A1	10508 - 0501
F2	2.1009.0001.1	10507 - 0501



H211.01.01

REF.	ONDERDEELNR. PART NUMBER REFERENCE TEILNUMMER	AANTAL QUANTITY QUANTITE ANZAHL
------	--	--

551	2.1004.0717.0	1
552	2.1004.1816.0	4
553	2.1004.1817.0	1
554	2.1004.1819.0	1
555	2.1009.0545.0	1
556	2.1009.0547.0	1
557	2.1009.0548.0	1
558	2.1009.0549.0	1
559	9.1029.0010.2	1
560	9.1030.0012*3	6
561	9.1048.0057*2	2
562	9.1070.0021.0	1
563	9.1113.0277.3	2
564	9.1113.0332.1	4
565	9.1121.0011.2	1

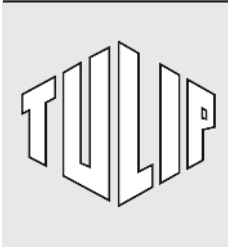
571	2.1009.0579.0	1
572	9.1137.0302.4	1+1
573	9.1137.0414.4	1+1
574	9.1137.0633.6	1
575	2.1009.0589.0	1

REF.	ONDERDEELNR. PART NUMBER REFERENCE TEILNUMMER	AANTAL QUANTITY QUANTITE ANZAHL
------	--	--

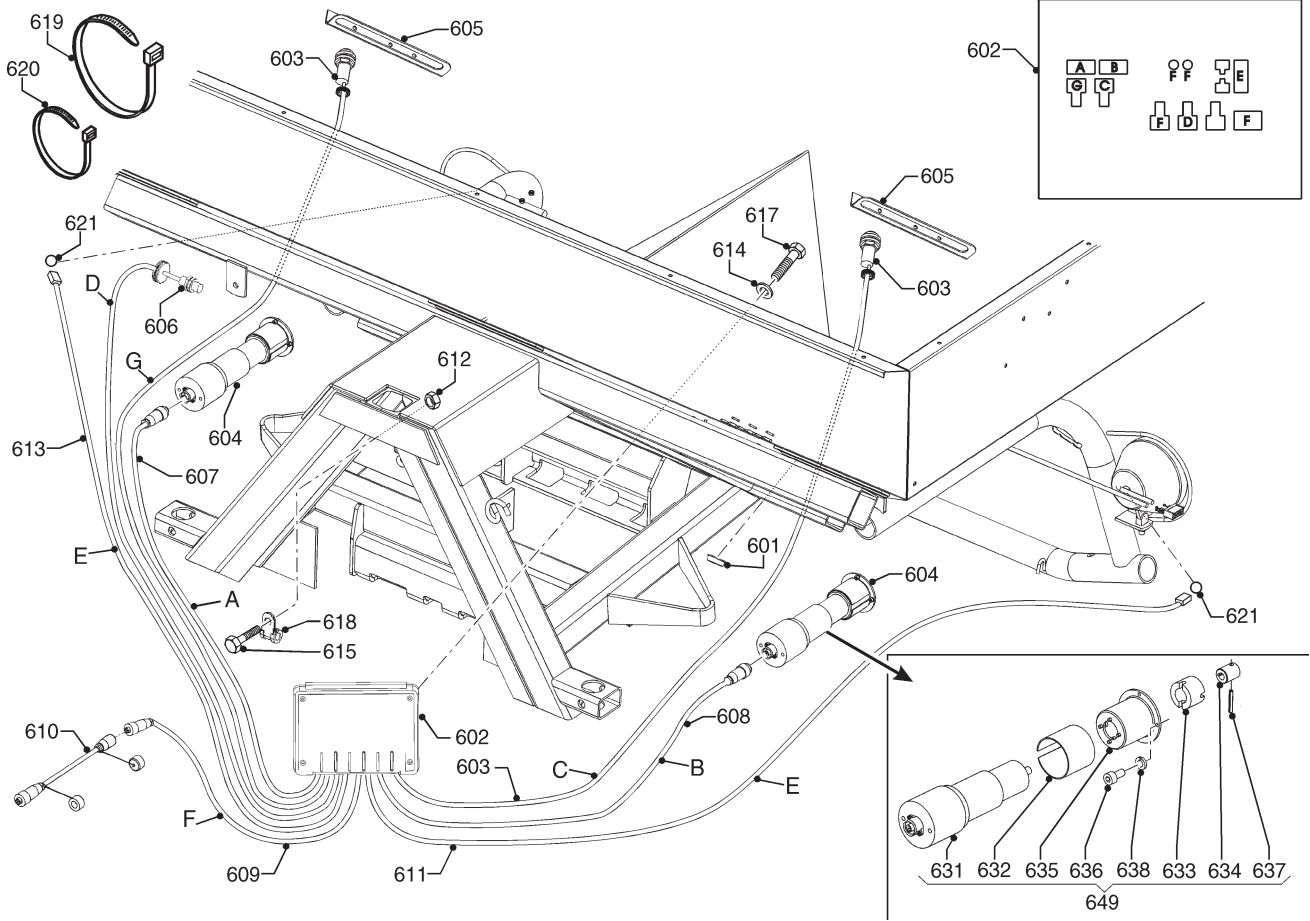
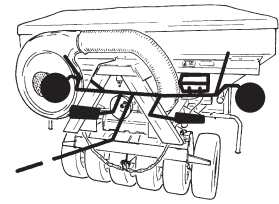
581	2.1004.1848.0	1
582	2.1004.1849.0	1
583	9.1137.0413.3	1
584	9.1137.0414.4	3
585	9.1137.0629.2	1
586	9.1137.0630.3	2
587	9.1137.0631.4	2
588	9.1137.0632.5	3
589	9.1137.0634.0	2
590	9.1137.0812.3	1
*	2.1004.1847.0	1
599	2.1004.1840.0	1

[D+D][x]

= REF. 581-590



POLYLINER	type number type number numéro de type Typnummer	vanaf serienummer as from serial number après numéro de série ab Seriennummer
F1	2.1010.0000A1	10508 - 0501
F1	2.1010.0001A1	10508 - 0501
F2	2.1009.0000.1	10308 - 0501
F2	2.1009.0001.1	10507 - 0501



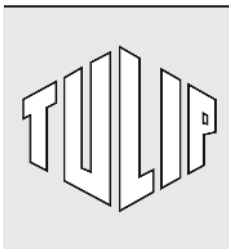
H212.01-00

REF.	ONDERDEELNR. PART NUMBER REFERENCE TEILNUMMER	AANTAL QUANTITY QUANTITE ANZAHL
------	--	--

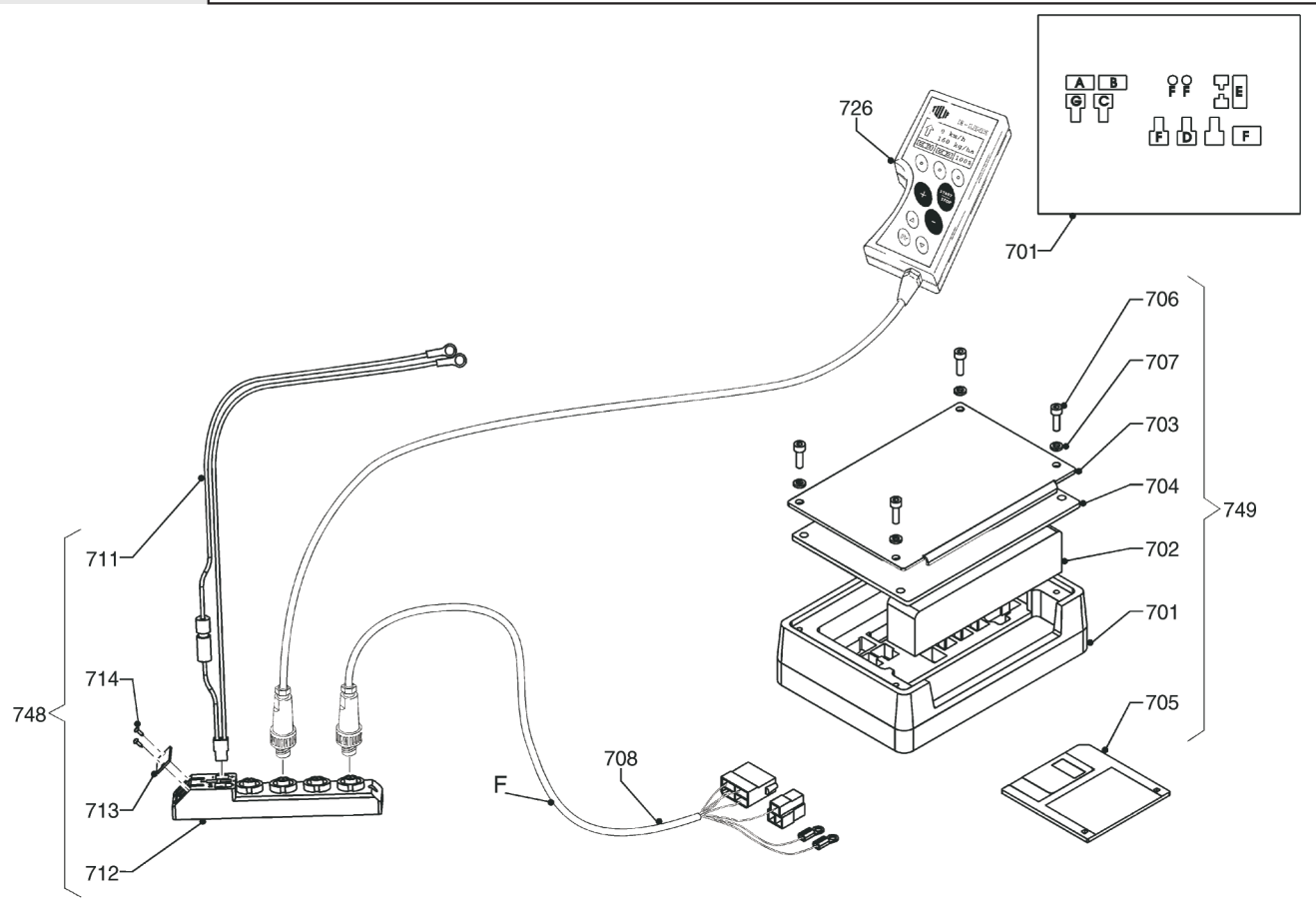
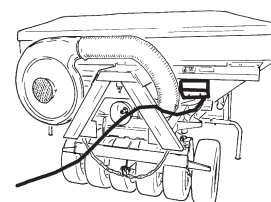
		F1	F2	POLYLINER
601	2.1004.1079.0	1	2	
602	2.1004.2770.0	1	1	= REF. 749
603	2.1009.0810.0	1	2	L= 410
604	2.1009.0850.0	1	2	= REF. 649
605	2.1010.0149.0	-	2	= REF. 060
606	6.2001.0004.0	1	1	L= 2100
607	6.2001.0051.0	-	1	L= 2000
608	6.2001.0052.0	1	1	L= 600
609	6.2001.0053.0	1	1	L= 2640 (= REF. 708)
610	6.2001.0054.0	1	1	L= 5000
611	6.2001.0055.0	1	1	L= 1300
612	9.1030.0011*2	-	1	M6 DIN 985-8
613	6.2001.0055.0	1	1	L= 2000
614	9.1048.0086.3	3	3	A5,3 DIN 125-A2 [—]
615	9.1113.0003*2	-	1	M6x16 DIN 933-8.8
617	9.1113.0481.1	-	3	M5x10 DIN 933-A2-2
	9.1113.0213.2	3	-	M5x12 DIN 933-A2-2
618	9.1137.0944.2	-	1	
619	9.1164.0015.5	5	10	280x5,0 CV-280W
620	9.1164.0028.4	5	20	150x3,7 CV-150W
621	9.1096.0012.0	2	2	12V45/40W

REF.	ONDERDEELNR. PART NUMBER REFERENCE TEILNUMMER	AANTAL QUANTITY QUANTITE ANZAHL
------	--	--

		F1	F2	POLYLINER
631	2.1009.0820.0	1	1(2x)	
632	2.1009.0856.0	1	1(2x)	
633	2.1009.0857.0	1	1(2x)	
634	2.1009.0858.0	1	1(2x)	
635	2.1009.0859.0	1	1(2x)	
636	9.1057.0053.3	8	8(2x)	M5x10 DIN 912-8.8
637	9.1070.0018.4	1	1(2x)	Ø6x40 DIN 1481
638	9.1121.0028.5	8	8(2x)	A5 DIN 127 [—]
649	2.1009.0850.0	1	2	= REF. 631-638 (= REF. 604)



POLYLINER	type number type number numéro de type Typnummer	vanaf serienummer as from serial number après numéro de série ab Seriennummer
F1	2.1010.0000A1	10508 - 0501
F1	2.1010.0001A1	10508 - 0501
F2	2.1009.0000.1	10308 - 0501
F2	2.1009.0001.1	10507 - 0501



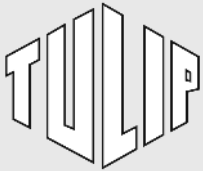
H213.01.01

REF.	ONDERDEELNR. PART NUMBER REFERENCE TEILNUMMER	AANTAL QUANTITY QUANTITE ANZAHL
------	--	--

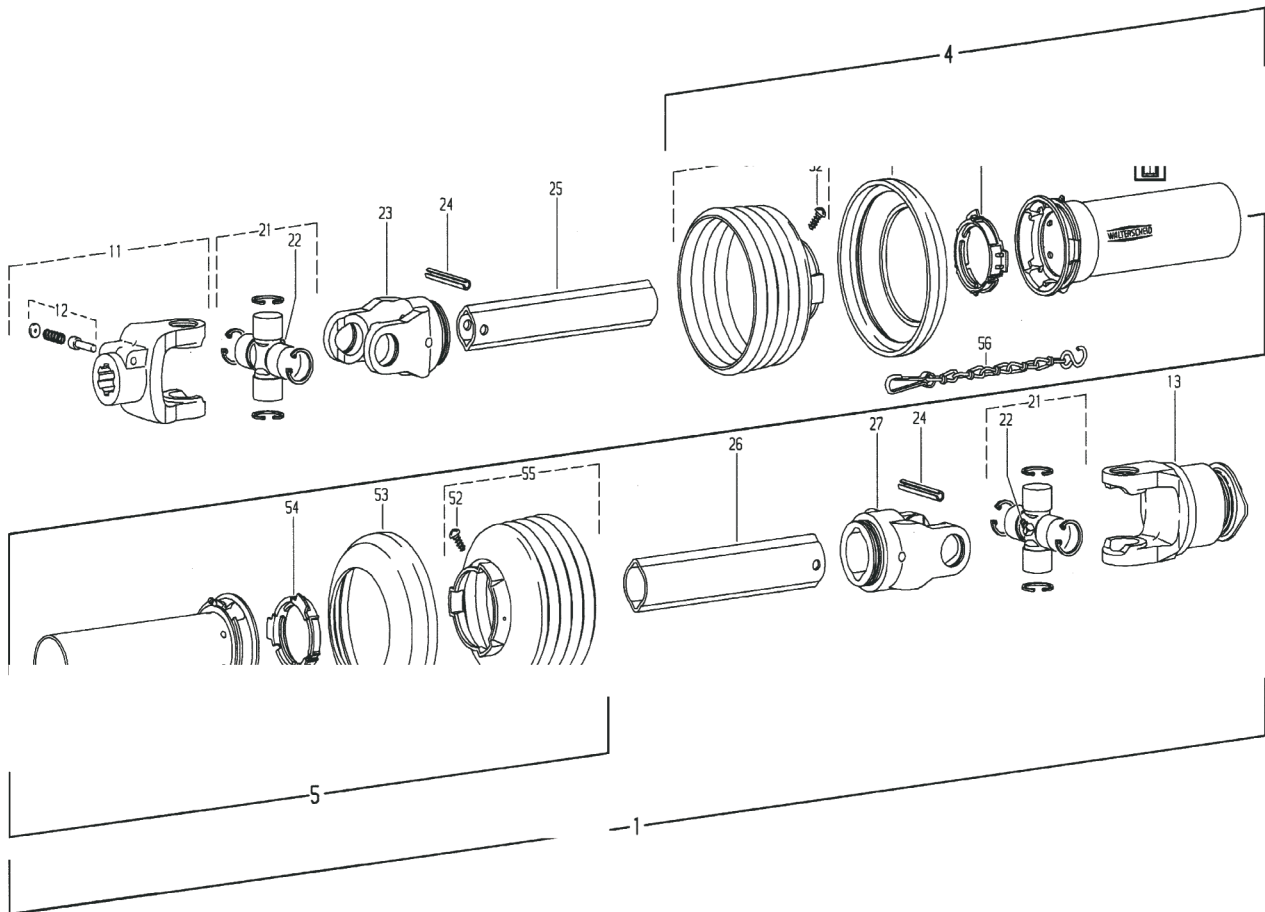
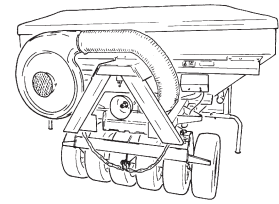
REF.	ONDERDEELNR. PART NUMBER REFERENCE TEILNUMMER	AANTAL QUANTITY QUANTITE ANZAHL
------	--	--

		F1	F2	POLYLINER
701	6.2001.0008.0	1	1	
702	6.2001.0016.0	1	1	
703	6.2001.0018.0	1	1	
704	6.2001.0019.0	1	1	
705	6.2002.0001.0	-	1	
	6.2002.0003.0	1	-	
706	9.1057.0066.2	4	4	M5x16 DIN 912-A2
707	9.1121.0028.5	4	4	A5 DIN 127 [—]
708	6.2001.0053.0	1	1	L= 2640 (= REF. 609)
711	6.2001.0011.0	1	1	Cpl.
712	6.2001.0001.0	1	1	
713	6.2001.0017.0	1	1	
714	9.1064.0106.0	2	2	2,9x9,5 DIN 7981-A2-2
726	6.2001.0028.0	1	1	E - LINK
748	2.1004.2590.0	1	1	= REF. 711-714
749	2.1004.2770.0	1	1	= REF. 701-707 (= REF. 602)

REF.	ONDERDEELNR. PART NUMBER REFERENCE TEILNUMMER	AANTAL QUANTITY QUANTITE ANZAHL
------	--	--



POLYLINER	type number type number numéro de type Typnummer	vanaf serienummer as from serial number après numéro de serie ab Seriennummer
F1	2.1010.0000A1	10508-0501
F1	2.1010.0001A1	10508-0501
F2	2.1009.0000.1	10308-0501
F2	2.1009.0001.1	10507-0501



Hw006-02-01

REF.	ONDERDEELNR. PART NUMBER REFERENCE TEILNUMMER	AANTAL QUANTITY QUANTITE ANZAHL	
------	--	--	--

1	9.1154.0132.6	1	W2300-SD15SW-860-F5/1L = REF. 11-90 1000/min.
4	85.135	1	SDH15SW-A670-RP12-K
5	85.134	1	SDH15SW-J660-RP12-K
11	21.10.00	1	1.3/8" (6)
12	33.91.07	1	AGRASET 101
13	56.143.40	1	F5/1L-2300-1.3/8" (6)ZV
21	21.00.00	2	
22	63.27.00	2	BM 8x1
23	21.11.00	1	RG2300-0v
24	61.05.04	2	Ø10x65 DIN 1481
25	75.11.16	1	0vGA-740
26	75.16.16	1	1G- 725
27	21.12.00	1	RG2300-1
51	85.15.35	1	n= 5
52	60.15.00	2	4x10
53	82.85.00	2	
54	82.83.06	2	
55	85.15.36	1	n= 6
56	82.36.03	2	
90	11.87.45	1	

REF.	ONDERDEELNR. PART NUMBER REFERENCE TEILNUMMER	AANTAL QUANTITY QUANTITE ANZAHL	
------	--	--	--