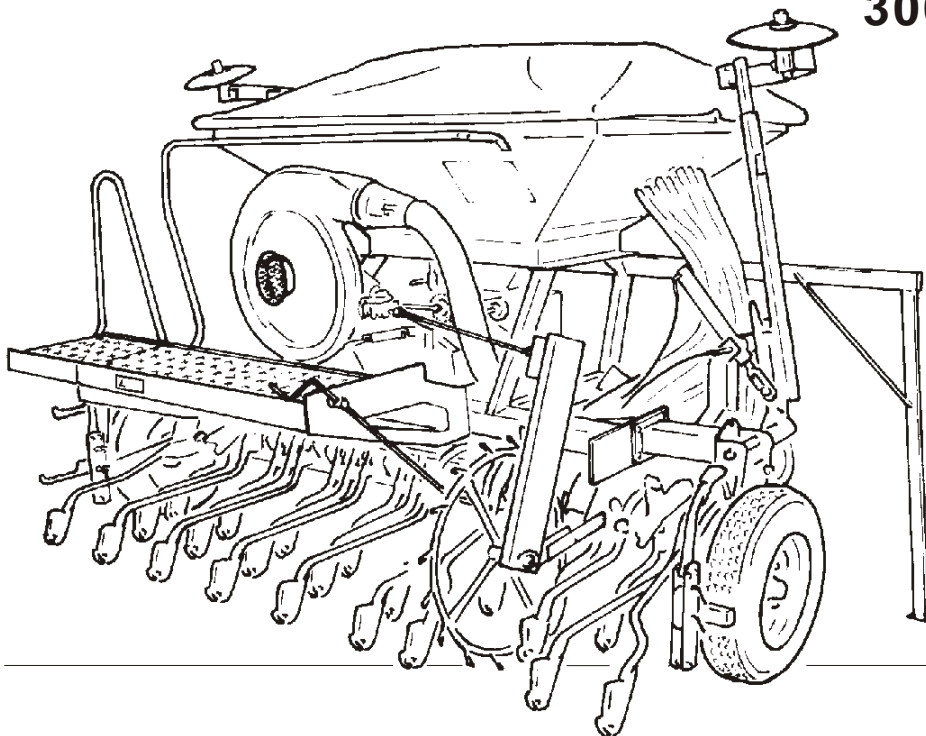


**ONDERDELENLIJST
PARTS LIST
LISTE DE PIECES DE RECHANGE
ERSATZTEILLISTE**

POLYMAT

300 / 400 W

300 / 400 P



POLYMAT 300 W

| POLYMAT W | type number type number numéro de type Typennummer | vanaf serienummer as from serial number après numéro serie ab Seriennummer | POLYMAT P | type number type number numéro de type Typennummer | vanaf serienummer as from serial number après numéro serie ab Seriennummer |
|---------------------|---|---|---------------------|---|---|
| 300 W - 24 (Pol. E) | 2.1004.0012.1 | 10508 - 0667 | 300 P - 24 (Pol. E) | 2.1005.0002.1 | 10506 - 0533 |
| - 24 | 2.1004.0013.1 | 10509 - 0531 | - 24 | 2.1005.0003.1 | 10503 - 0515 |
| - 32 (Pol. E) | 2.1004.0014.1 | 10506 - 0501 | - 32 (Pol. E) | 2.1005.0004.1 | 10506 - 0501 |
| - 32 | 2.1004.0015.1 | 10509 - 0503 | - 32 | 2.1005.0005.1 | 10506 - 0501 |
| - 24S (Pol. E) | 2.1004.0016.1 | 10506 - 0523 | - 24S (Pol. E) | 2.1005.0006.1 | 10506 - 0503 |
| - 24S | 2.1004.0017.1 | 10506 - 0501 | - 24S | 2.1005.0007.1 | 10506 - 0501 |
| 400 W - 32 (Pol. E) | 2.1006.0011.1 | 10506 - 0660 | 400 P - 32 (Pol. E) | 2.1007.0001.1 | 10410 - 0540 |
| - 32 (Pol. E) H | 2.1006.0011A1 | 10508 - 0505 | - 32 (Pol. E) H | 2.1007.0001A1 | 10407 - 0501 |
| - 32 | 2.1006.0012.1 | 10510 - 0513 | - 32 | 2.1007.0002.1 | 10503 - 0508 |
| - 32S (Pol. E) | 2.1006.0013.1 | 10506 - 0507 | - 32S (Pol. E) | 2.1007.0003.1 | 10506 - 0507 |
| - 32S | 2.1006.0014.1 | 10506 - 0501 | - 32S | 2.1007.0004.1 | 10506 - 0501 |



ONDERDELEN

Bij het bestellen van onderdelen is het belangrijk dat u het type- en serienummer van uw machine opgeeft. Gebruik alleen originele TULIP-onderdelen.

SPARE PARTS

When ordering spare parts, it is important that you indicate the type and serial number of your machine. Use only genuine TULIP parts.

PIECES DE RECHANGE

En commandant des pièces de rechange il importe que vous indiquiez les numéros de type et de série de votre machine.

N'utiliser que des pièces d'origines TULIP.

ERSATZTEILE

Beim Bestellen von Ersatzteilen ist es wichtig, daß Sie die Typ- und Seriennummer Ihrer Maschine angeben.

Nur Original-TULIP-Ersatzteile verwenden.

Typ- und Seriennummer in nebenstehende Abbildung eintragen. Bei künftigen Bestellungen haben Sie die Nummer dann griffbereit.

Vul het type- en serienummer hieronder in.



Bij toekomstige onderdelenbestellingen heeft u de nummers dan bij de hand.

Complete the box below with the type and serial number.

This is an easy reference with a view to future spare parts ordering.

Veillez noter, ci-dessous, les numéros de type et de série.

Ceci est important pour toutes commandes de pièces de rechange.

| | | |
|--|---|---|
|  | PEETERS LANDBOUWMACHINES B.V. 4879 NE Etten-Leur The Netherlands |  |
| <input type="text"/> | kg | <input type="text"/> |
| Type: | <input type="text"/> | |
| Ser.Nr.: | <input type="text"/> | |
| 01-2008 | | |

Verklaring van de in de onderdelenlijst gebruikte tekens.

Explanation of signs used in the parts list.

Explication des signes qui figurent dans la liste des pièces.

Erklärung der in der Ersatzteilliste verwendeten Zeichen.

[R] = RECHTSE UITVOERING
RH VERSION

[L] = LINKSE UITVOERING
LH VERSION

Onder rechtse of linkse uitvoering wordt de plaats van het onderdeel verstaan, gezien van de achterzijde van de machine.

By RH or LH version the position of the part is meant, seen from the rear of the machine

[RD] = RECHTSOM DRAAIENDE UITVOERING
RH ROTATING VERSION

[LD] = LINKSOM DRAAIENDE UITVOERING
LH ROTATING VERSION

Onder rechtsom of linksom draaiende uitvoering wordt de draairichting van het onderdeel verstaan, gezien van de bovenzijde van de machine.

By RH or LH rotating version the sense of rotating of the part is meant, seen from the top of the machine.

[x] = ONDERDEEL WORDT NIET GETOOND
PART IS NOT SHOWN

Bijvoorbeeld linkse uitvoering overeenkomstig de wel getekende rechtse uitvoering.

E.g. : LH version is similar to the RH version, which is actually shown.

[#] = NIET LOS LEVERBAAR
NOT AVAILABLE SEPARATELY

~ = AANTAL (INDIEN NODIG) AFHANKELIJK VAN INBOUWMAAT
QUANTITY (IF APPLICABLE) DEPENDING UPON ASSEMBLY

[—] = SLUITRING

[—/—] = VEERRING

[####] = TANDVEERRING

[>]<] = OLIEKEERRING

[T+T] = TANDWIELSET

[D+D] = VULRINGSET

[A+A] = SET AFDICHTINGSRINGEN

WASHER

SPRING WASHER

SHAKE-PROOF WASHER

OIL SEAL

PAIR OF GEARS

SHIM SET

SET OF SEALING RINGS

VERSION DROITE
RECHTE AUSFÜHRUNG

VERSION GAUCHE
LINKE AUSFÜHRUNG

Par version droite ou gauche on entend la position de la pièce, vue de l'arrière de la machine.

Die Verweisungen "rechte Ausführung" oder "linke Ausführung" geben die Position des Teils, von der Hinterseite der Maschine aus gesehen, an.

VERSION ROTATION A DROITE
RECHTSUMDREHENDE AUSFÜHRUNG

VERSION ROTATION A GAUCHE
LINKSUMDREHENDE AUSFÜHRUNG

Version rotation à droit: ceci correspond au sens de rotation de la pièce, vue du dessus la machine.

Mit diesen Verweisungen wird die Drehrichtung des Teils von der Oberseite der Maschine aus gesehen, angegeben.

PIECE N'EST PAS MONTÉE
TEIL WIRD NICHT GEZEIGT

Exemple : la version gauche est représentée. La version droite correspond à la version gauche, mais n'est pas représentée.

Beispiel : die linke Ausführung entspricht der effektiv gezeigten Rechten.

VENDU EN KIT UNIQUEMENT
NICHT SEPARAT LIEFERBAR

QUANTITE (SI NÉCESSAIRE) EN FONCTION DU MONTAGE
ANZAHL VOM EINBAUMASS ABHÄNGIG (WENN ERFORDERLICH)

RONDELLE PLATE

RONDELLE GROWER

RONDELLE EVENTAIL

ETANCHEITE

JEU D'ENGRENAGES

JEU D'ÉPAISSEURS

JEU D'ANNEAUX D'ETANCHEITE

UNTERLEGSCHIBE

FEDERRING

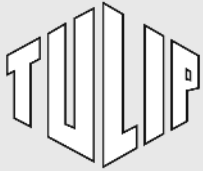
RÄNDELFEDEERING

ÖLDICHTUNGSRING

ZAHNRÄDERSATZ

PASSSCHEIBENSATZ

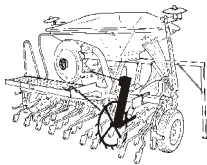
DICHTUNGSRINGENSATZ



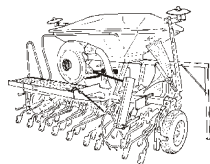
**Inhoud
Contents
Index
Inhalt**

POLYMAT

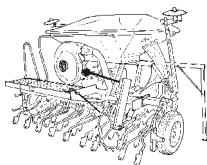
**pagina
page
page
Seite**



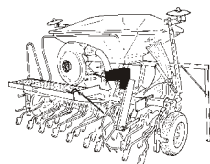
Kettingoverbrenging + stappenwiel
Chain transmission + metering wheel 01
Transmission à chaîne + roue à crampon
Kettenübertragung + Spornrad



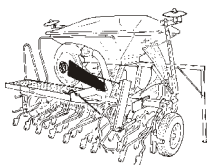
Aandrijfassen
Drive shafts 02
Arbres d'entraînement
Antriebswellen



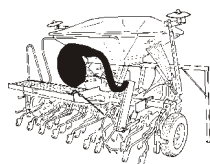
Hectareteller
Hectare counter 02
Compteur-hectares
Hektarzähler



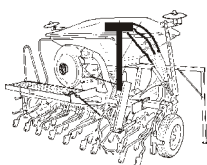
Doseerinrichting
Metering system 03
Dispositif de dosage
Dosiervorrichtung



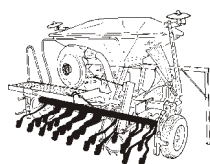
V-snaarschijven
V-belt pulleys 05
Poulies de courroies
Keilriemenscheiben



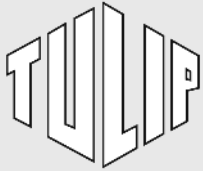
Blazer
Blower 06
Soufflerie
Gebläse



Verdeler
Distributor 07
Distributeur
Verteiler



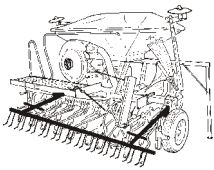
Kouterbalk
Coulter beam 08
Poutre à coutres
Säscharschiene



Inhoud
Contents
Index
Inhalt

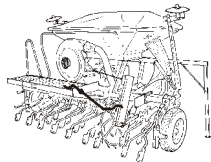
POLYMAT

pagina
page
page
Seite



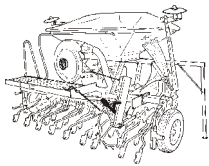
Indekeg
Seed coverage harrow
Herse de recouvrement
Saatstriegel

09



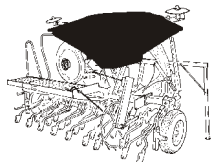
Kouterdrukspindel
Coulter pressure spindle
Manivelle de pression des coutres
Säschardruckeinstellkurbel

10



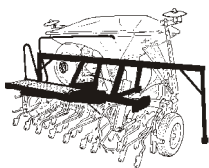
Hydraulische kouterdrukverstelling
Hydr. coulter pressure adjustment
Réglage hydr. de pression des coutres
Hydr. Säschardruckeinstellung

11



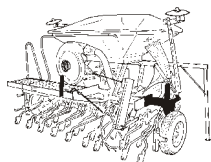
Vorraadbak + zeef
Hopper + screen
Trémie + tamis
Behälter + Sieb

12



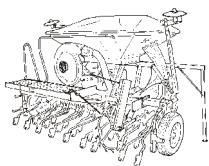
Freem + opstap
Frame + filling platform
Châssis + passerelle de remplissage
Rahmen + Aufstiegbrett

13



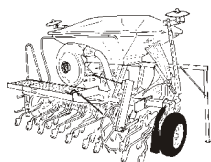
Zijfreem + cilinder (kouterbalk)
Side chassis + ram (coulter beam)
Châssis latéral + vérin (poutre à coutres)
Seitenrahmen + Zylinder (Säscharschiene)

14



Kettingophanging ROTERRA - 25/35/45/55
Chain linkage
Attelage par chaîne
Kettenankupplung

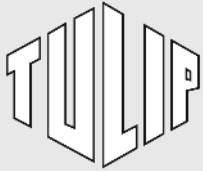
15



Wiel + woelkouter
Wheel + eradicator
Roue + effaceur
Rad + Spurlockerer

POLYMAT - W

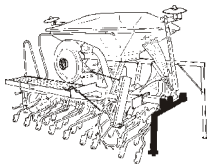
16



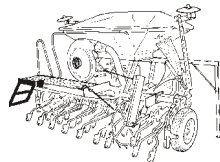
Inhoud
Contents
Index
Inhalt

POLYMAT

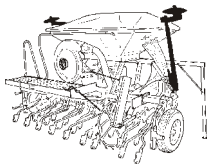
pagina
page
page
Seite



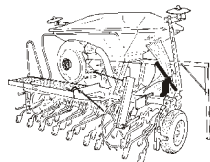
Specifieke onderdelen: POLYMAT - P
Specific parts:
Pièces de rechange spécifiques: 17
Spezifische Ersatzteile:



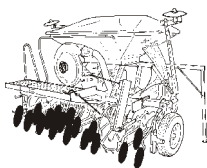
Zij-opstap
Side step
Marche-pied latéral
Seitlicher Aufstieg 18



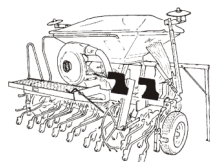
Markeur
Marker
Traceur
Spurreiser 19



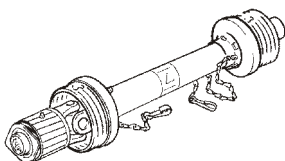
Markeur-hydrauliek
Marker hydraulics
Système hydr. de traceur
Spurreiserhydraulik 20



Schijvenkouters
Disc coulters
Socs à disques
Scheibensächare 21



Solo-ophanging + koppelingsas
Solo hitch + PTO shaft 22
Tête d'attelage individuelle + arbre de tr.
Solofahrbock + Gelenkwelle



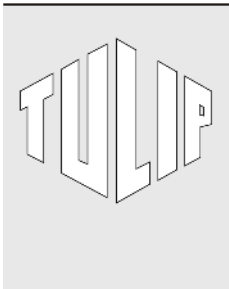
Koppelingsas
PTO shaft 23
Arbre de transmission
Gelenkwelle

Specifieke onderdelen POLYTRONIC E:
zie onderdelenlijst H-SV.008.0599

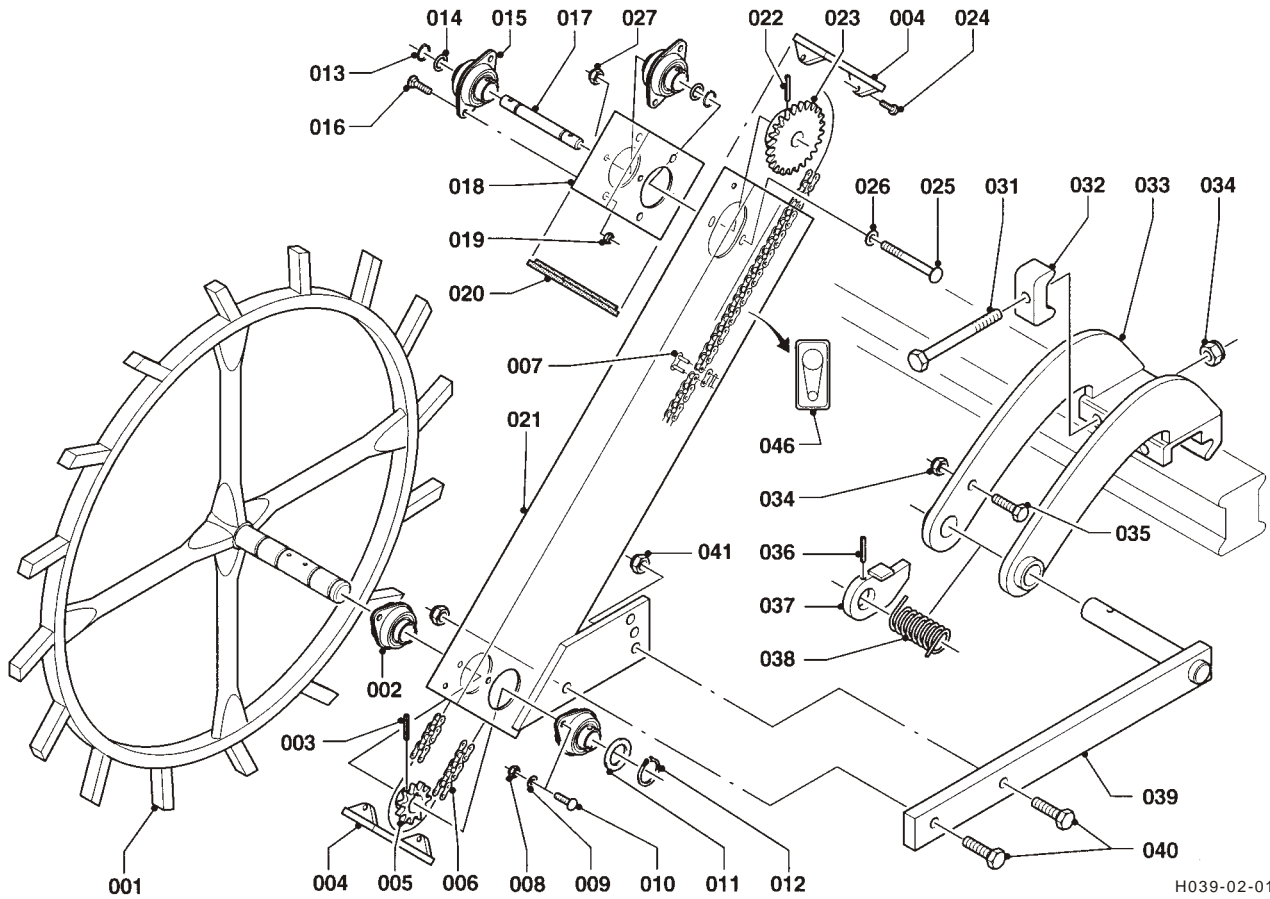
Specific parts POLYTRONIC E:
see parts list H-SV.008.0599

Pièces de rechange spécifiques POLYTRONIC E:
voir liste de pièces de rechange H-SV.008.0599

Spezifische Ersatzteile POLYTRONIC E:
siehe Ersatzteilliste H-SV.008.0599



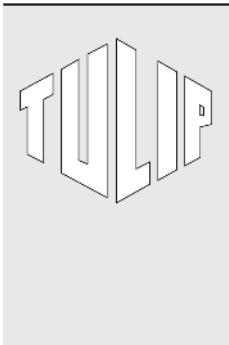
| POLYMAT W POLYMAT P | type number type number numéro de type Typnummer | vanaf serienummer as from serial number après numéro de serie ab Seriennummer | type number type number numéro de type Typnummer | vanaf serienummer as from serial number après numéro de serie ab Seriennummer | |
|------------------------|---|--|---|--|--------------|
| 300 W | 2.1004.0012.1 | 10408 - 0634 | 300 P | 2.1005.0002.1 | 10410 - 0521 |
| | 2.1004.0013.1 | 10410 - 0519 | | 2.1005.0003.1 | 10410 - 0511 |
| | 2.1004.0014.1 | 10506 - 0501 | | 2.1005.0004.1 | 10506 - 0501 |
| | 2.1004.0015.1 | 10503 - 0501 | | 2.1005.0005.1 | 10506 - 0501 |
| | 2.1004.0016.1 | 10408 - 0501 | | 2.1005.0006.1 | 10411 - 0501 |
| 2.1004.0017.1 | 10506 - 0501 | | 2.1005.0007.1 | 10506 - 0501 | |
| 400 W | 2.1006.0011.1 | 10408 - 0614 | 400 P | 2.1007.0001.1 | 10410 - 0540 |
| | 2.1006.0011A1 | 10404 - 0501 | | 2.1007.0001A1 | 10407 - 0501 |
| | 2.1006.0012.1 | 10410 - 0502 | | 2.1007.0002.1 | 10410 - 0505 |
| | 2.1006.0013.1 | 10408 - 0501 | | 2.1007.0003.1 | 10410 - 0501 |
| | 2.1006.0014.1 | 10506 - 0501 | | 2.1007.0004.1 | 10506 - 0501 |



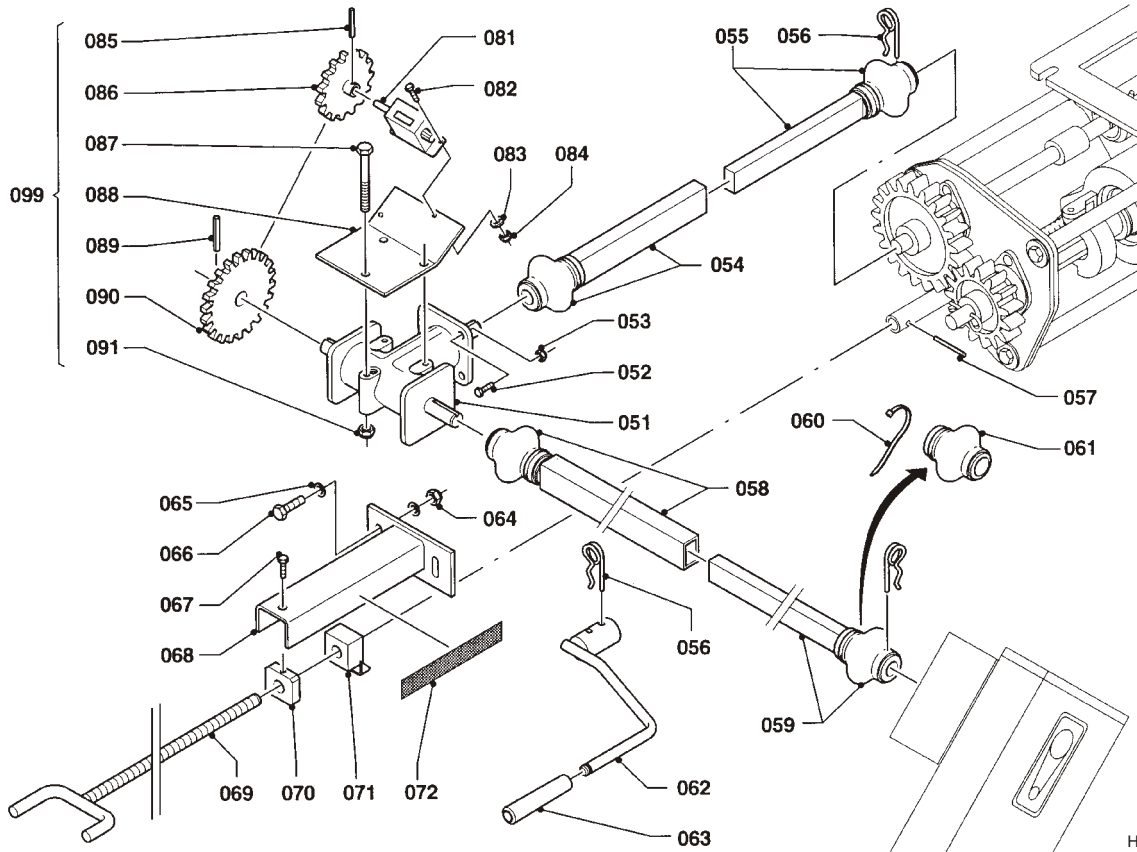
H039-02-01

| REF. | ONDERDEELNR. PART NUMBER REFERENCE TEILNUMMER | AANTAL QUANTITY QUANTITE ANZAHL | |
|------|--|--|--|
| 001 | 2.1004.0760.0 | 1 | Standaard kouters Standard coulters Socs d' origine Serienmäßige Säschare |
| | 2.1004.0761.0 | 1 | Schijvenkouters/Disc coulters Socs à disques/Scheib. Säschare |
| 002 | 9.1008.0028.6 | 2 | PFT 25 TF |
| 003 | 9.1070.0017.3 | 1 | Ø6x30 DIN 1481 |
| 004 | 2.1004.0863.0 | 2 | |
| 005 | 2.1004.0867.0 | 1 | POLYMAT 300+400 Z= 11 |
| 006 | 2.1004.0865.0 | 1 | POLYMAT 300 1/2"x3/16"-143 |
| | 2.1006.0258.0 | 1 | POLYMAT 400 1/2"x3/16"-139 |
| 007 | 9.1143.0008.5 | 1 | 1/2"x3/16" |
| 008 | 9.1030.0012*3 | 4 | M8 DIN 985-8 |
| 009 | 9.1048.0057*2 | 4 | A8,4 DIN 125 [—] |
| 010 | 9.1058.0008*6 | 4 | M8x20 DIN 603 |
| 011 | 9.1093.0041.4 | ~ | 25x35x0,5 DIN 988 [—] |
| 012 | 9.1119.0022.1 | 2 | 25x2-06 DIN 471 |
| 013 | 9.1119.0037.2 | 2 | 15x1,50 DIN 471 |
| 014 | 9.1093.0094.1 | ~ | 15x21x0,5 DIN 988 [—] |
| 015 | 9.1008.0026.4 | 2 | PFT 15 TF |
| 016 | 9.1058.0005*3 | 4 | M6x15 DIN 603 |
| 017 | 2.1004.0866.0 | 1 | |
| 018 | 2.1004.0864.0 | 1 | |
| 019 | 9.1030.0011*2 | 4 | M6 DIN 985-8 |
| 020 | 9.1108.0090.4 | 2 | 120x60x4 |
| 021 | 2.1004.0790.0 | 1 | |

| REF. | ONDERDEELNR. PART NUMBER REFERENCE TEILNUMMER | AANTAL QUANTITY QUANTITE ANZAHL | |
|------|--|--|-----------------------|
| 022 | 9.1070.0013.6 | 1 | Ø5x40 DIN 1481 |
| 023 | 2.1004.0868.0 | 1 | POLYMAT 300 Z= 24 |
| | 2.1006.0259.0 | 1 | POLYMAT 400 Z= 18 |
| 024 | 9.1064.0101.2 | 4 | 4,8x13 DIN 7981 |
| 025 | 9.1058.0024*1 | 2 | M10x80 DIN 603 |
| 026 | 9.1048.0053*5 | 2 | A15 DIN 125 [—] |
| 027 | 9.1030.0004*2 | 2 | M10 DIN 985-8 |
| 031 | 9.1113.0145*4 | 2 | M16x160 DIN 931-8.8 |
| 032 | 2.1004.0859.0 | 2 | |
| 033 | 2.1004.0821.0 | 1 | |
| 034 | 9.1030.0014*5 | 3 | M16 DIN 985-8 |
| 035 | 9.1113.0077*6 | 1 | M16x35 DIN 933-8.8 |
| 036 | 9.1070.0039.4 | 1 | Ø10x50 DIN 1481 |
| 037 | 2.1004.0840.0 | 1 | |
| 038 | 2.1004.0869.0 | 1 | |
| 039 | 2.1004.0781.0 | 1 | |
| 040 | 9.1113.0118*5 | 2 | M12x40 DIN 933-8.8 |
| 041 | 9.1030.0013*4 | 2 | M12 DIN 985-8 |
| 046 | 9.1170.0433.4 | 1 | "11-24" POLYMAT 300 |
| | 9.1170.0432.3 | 1 | "11-18" POLYMAT 400 |
| | 2.1004.0751.0 | 1 | =REF. 001-046 300 TDS |



| POLYMAT W POLYMAT P | type number type number numéro de type Typnummer | vanaf serienummer as from serial number après numéro de serie ab Seriennummer | type number type number numéro de type Typnummer | vanaf serienummer as from serial number après numéro de serie ab Seriennummer |
|------------------------|---|--|---|---|
| 300 W - 1000 540 | 2.1004.0010.1 2.1004.0011.1 | 10207 - 0501 10210 - 0501 | 300 P - 1000 540 | 2.1005.0000.1 2.1005.0001.1 |
| 300 W | 2.1004.0012.1 2.1004.0013.1 2.1004.0014.1 2.1004.0015.1 2.1004.0016.1 2.1004.0017.1 | 10307 - 0501 10306 - 0501 10506 - 0501 10503 - 0501 10408 - 0501 10506 - 0501 | 300 P | 2.1005.0002.1 2.1005.0003.1 2.1005.0004.1 2.1005.0005.1 2.1005.0006.1 2.1005.0007.1 |
| 400 W | 2.1006.0010.1 2.1006.0011.1 2.1006.0011A.1 2.1006.0012.1 2.1006.0013.1 2.1006.0014.1 | 10208 - 0501 10306 - 0501 10506 - 0501 10307 - 0501 10408 - 0501 10506 - 0501 | 400 P | 2.1007.0000.1 2.1007.0001.1 2.1007.0001A.1 2.1007.0002.1 2.1007.0003.1 2.1007.0004.1 |



| REF. | ONDERDEELNR. PART NUMBER REFERENCE TEILNUMMER | AANTAL QUANTITY QUANTITE ANZAHL |
|------|--|--|
|------|--|--|

| | | |
|-----|---------------|---|
| 051 | 2.1001.0270.0 | 1 |
| 052 | 9.1113.0127*0 | 4 |
| 053 | 9.1030.0011*2 | 4 |
| 054 | 2.1004.0400.0 | 1 |
| 055 | 2.1004.0390.0 | 1 |
| 056 | 9.1124.0008*3 | 5 |
| 057 | 9.1070.0007.0 | 1 |
| 058 | 2.1004.0420.0 | 1 |
| | 2.1006.0280.0 | 1 |
| 059 | 2.1004.0410.0 | 1 |
| 060 | 9.1164.0015.5 | - |
| 061 | 9.1037.0009.6 | - |
| 062 | 2.1004.0380.0 | 1 |
| 063 | 9.1073.0010.0 | 1 |
| 064 | 9.1030.0012*3 | 2 |
| 065 | 9.1048.0004*5 | 4 |
| 066 | 9.1113.0128.1 | 2 |
| 067 | 9.1064.0100.1 | 1 |
| 068 | 2.1004.0470.0 | 1 |
| 069 | 2.1004.0480.0 | 1 |
| 070 | 2.1001.1498.0 | 1 |
| 071 | 2.1004.0450.0 | 1 |
| 072 | 9.1170.0358.6 | 1 |

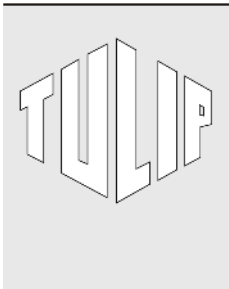
| REF. | ONDERDEELNR. PART NUMBER REFERENCE TEILNUMMER | AANTAL QUANTITY QUANTITE ANZAHL |
|------|--|--|
|------|--|--|

| | | |
|-----|---------------|-----|
| 081 | 9.1180.0289.4 | (1) |
| 082 | 9.1059.0120*5 | (2) |
| 083 | 9.1121.0022.6 | (2) |
| 084 | 9.1029.0040.4 | (2) |
| 085 | 9.1070.0068.5 | (1) |
| 086 | 2.1004.2420.0 | (1) |
| 087 | 9.1113.0023*1 | (3) |
| 088 | 2.1004.2439.0 | (1) |
| 089 | 9.1070.0012.5 | (1) |
| 090 | 2.1004.2410.0 | (1) |
| 091 | 9.1030.0012.3 | (3) |
| 099 | 2.1004.2400.0 | (1) |

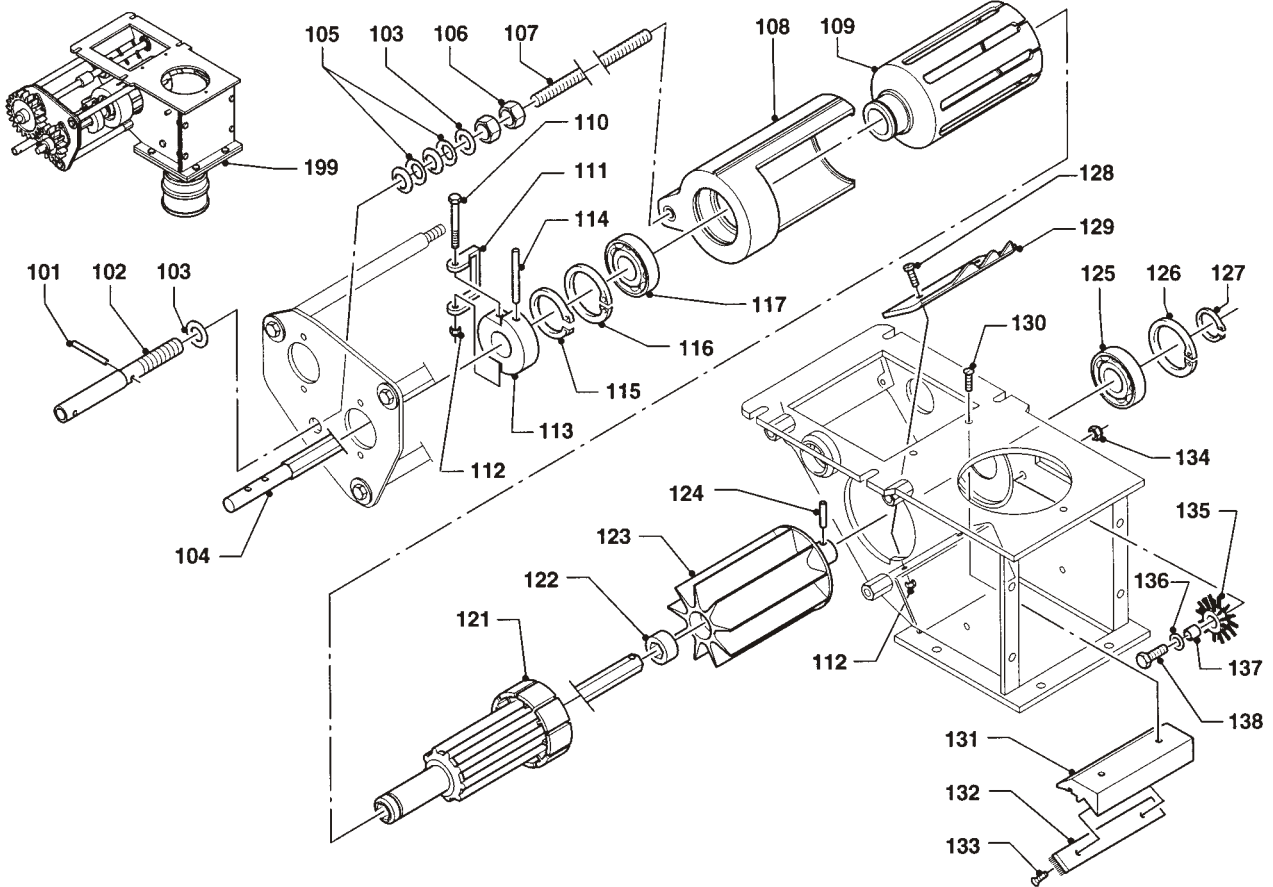
[—/—]

H40-02-01

= REF. 081-091



| POLYMAT W POLYMAT P | type number type number numéro de type Typnummer | vanaf serienummer as from serial number après numéro de serie ab Seriennummer | type number type number numéro de type Typnummer | vanaf serienummer as from serial number après numéro de serie ab Seriennummer |
|------------------------|--|--|---|--|
| 300 W | 2.1004.0012.1 2.1004.0013.1 2.1004.0014.1 2.1004.0015.1 2.1004.0016.1 2.1004.0017.1 | 10405 - 0615 10503 - 0524 10506 - 0501 10503 - 0501 10408 - 0501 10506 - 0501 | 300 P | 2.1005.0002.1 2.1005.0003.1 2.1005.0004.1 2.1005.0005.1 2.1005.0006.1 2.1005.0007.1 |
| 400 W | 2.1006.0011.1 2.1006.0011A1 2.1006.0012.1 2.1006.0013.1 2.1006.0014.1 | 10405 - 0600 10404 - 0504 10408 - 0509 10408 - 0501 10506 - 0501 | 400 P | 2.1007.0001.1 2.1007.0001A1 2.1007.0002.1 2.1007.0003.1 2.1007.0004.1 |
| | | | | 10503 - 0533 10503 - 0515 10506 - 0501 10506 - 0501 10411 - 0501 10506 - 0501 10410 - 0540 10407 - 0501 10503 - 0508 10410 - 0501 10506 - 0501 |



H037-02-00

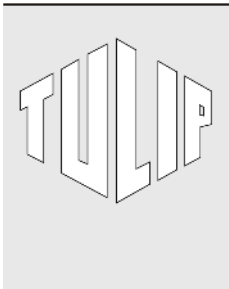
| REF. | ONDERDEELNR. PART NUMBER REFERENCE TEILNUMMER | AANTAL QUANTITY QUANTITE ANZAHL | |
|------|--|--|--|
|------|--|--|--|

| | | | |
|-----|---------------|---|-------------------|
| 101 | 9.1070.0009.2 | 1 | Ø4x30 DIN 1481 |
| 102 | 2.1004.1474.0 | 1 | |
| 103 | 9.1048.0015*2 | 2 | A17 DIN 125 [—] |
| 104 | 2.1004.1485.0 | 1 | |
| 105 | 9.1091.0003.3 | 4 | 31 DIN 2093 |
| 106 | 9.1029.0046*3 | 2 | M18 DIN 934-8 |
| 107 | 2.1004.1480.0 | 1 | |
| 108 | 2.1004.0581.0 | 1 | |
| 109 | 2.1004.1496.0 | 1 | |
| 110 | 9.1113.0244*5 | 1 | M6x65 DIN 931-8.8 |
| 111 | 2.1004.1456.0 | 1 | |
| 112 | 9.1030.0011*2 | 3 | M6 DIN 985-8 |
| 113 | 2.1004.1455.0 | 1 | |
| 114 | 9.1070.0056.0 | 1 | Ø6x55 DIN 1481 |
| 115 | 9.1119.0010.3 | 1 | 40x1,75 DIN 471 |
| 116 | 9.1120.0008.0 | 1 | 68x2,50 DIN 472 |
| 117 | 9.1001.0014.6 | 1 | 6008 2RS1 |

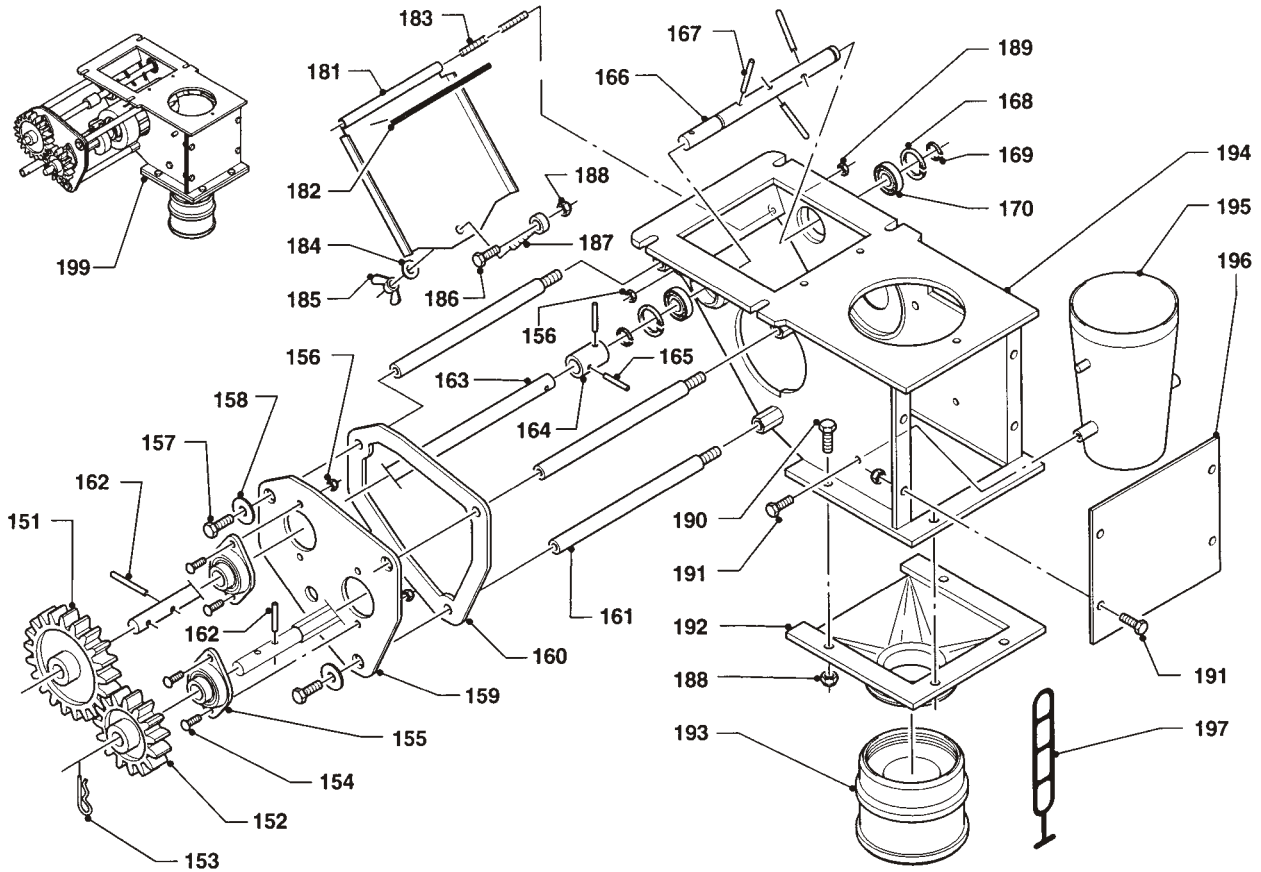
| REF. | ONDERDEELNR. PART NUMBER REFERENCE TEILNUMMER | AANTAL QUANTITY QUANTITE ANZAHL | |
|------|--|--|--|
|------|--|--|--|

| | | | |
|-----|---------------|---|--------------------|
| 121 | 2.1004.0570.0 | 1 | |
| 122 | 2.1004.1458.0 | 1 | |
| 123 | 2.1004.1459.0 | 1 | |
| 124 | 9.1070.0049.0 | 1 | Ø6x24 DIN 1481 |
| 125 | 9.1001.0066.2 | 1 | 6005 2RS1-C3 |
| 126 | 9.1120.0002.1 | 1 | 47x1,75 DIN 472 |
| 127 | 9.1119.0005.5 | 1 | 25x1,20 DIN 471 |
| 128 | 9.1059.0101*0 | 2 | M6x15 DIN 84-5.6 |
| 129 | 2.1004.0561.0 | 1 | |
| 130 | 9.1057.0309*0 | 2 | M6x16 DIN 7991-8.8 |
| 131 | 2.1004.1451.0 | 1 | |
| 132 | 2.1004.1489.0 | 1 | |
| 133 | 9.1064.0105.6 | 2 | 3,5x16 DIN 7981 |
| 134 | 9.1030.0012*3 | 1 | M8 DIN 985-8 |
| 135 | 2.1004.1470.0 | 1 | |
| 136 | 9.1048.0005*6 | 1 | A8,4 DIN 9021 [—] |
| 137 | 2.1004.1475.0 | 1 | |
| 138 | 9.1113.0130*3 | 1 | M8x30 DIN 933-8.8 |

199 2.1004.0500.0 1 = REF. 101-197



| POLYMAT W POLYMAT P | type nummer type number numéro de type Typnummer | vanaf serienummer as from serial number après numéro de serie ab Seriennummer | type nummer type number numéro de type Typnummer | vanaf serienummer as from serial number après numéro de serie ab Seriennummer | |
|------------------------|---|--|---|--|--------------|
| 300 W | 2.1004.0012.1 | 10405 - 0615 | 300 P | 2.1005.0002.1 | 10503 - 0533 |
| | 2.1004.0013.1 | 10503 - 0524 | | 2.1005.0003.1 | 10503 - 0515 |
| | 2.1004.0014.1 | 10506 - 0501 | | 2.1005.0004.1 | 10506 - 0501 |
| | 2.1004.0015.1 | 10503 - 0501 | | 2.1005.0005.1 | 10506 - 0501 |
| | 2.1004.0016.1 | 10408 - 0501 | | 2.1005.0006.1 | 10411 - 0501 |
| 2.1004.0017.1 | 10506 - 0501 | | 2.1005.0007.1 | 10506 - 0501 | |
| 400 W | 2.1006.0011.1 | 10405 - 0600 | 400 P | 2.1007.0001.1 | 10410 - 0540 |
| | 2.1006.0011A1 | 10404 - 0504 | | 2.1007.0001A1 | 10407 - 0501 |
| | 2.1006.0012.1 | 10408 - 0509 | | 2.1007.0002.1 | 10503 - 0508 |
| | 2.1006.0013.1 | 10408 - 0501 | | 2.1007.0003.1 | 10410 - 0501 |
| | 2.1006.0014.1 | 10506 - 0501 | | 2.1007.0004.1 | 10506 - 0501 |



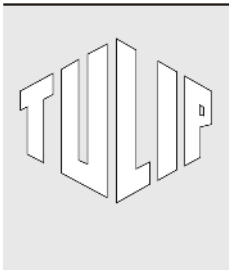
H038-02-00

| REF. | ONDERDEELNR. PART NUMBER REFERENCE TEILNUMMER | AANTAL QUANTITY QUANTITE ANZAHL | |
|------|--|--|--|
|------|--|--|--|

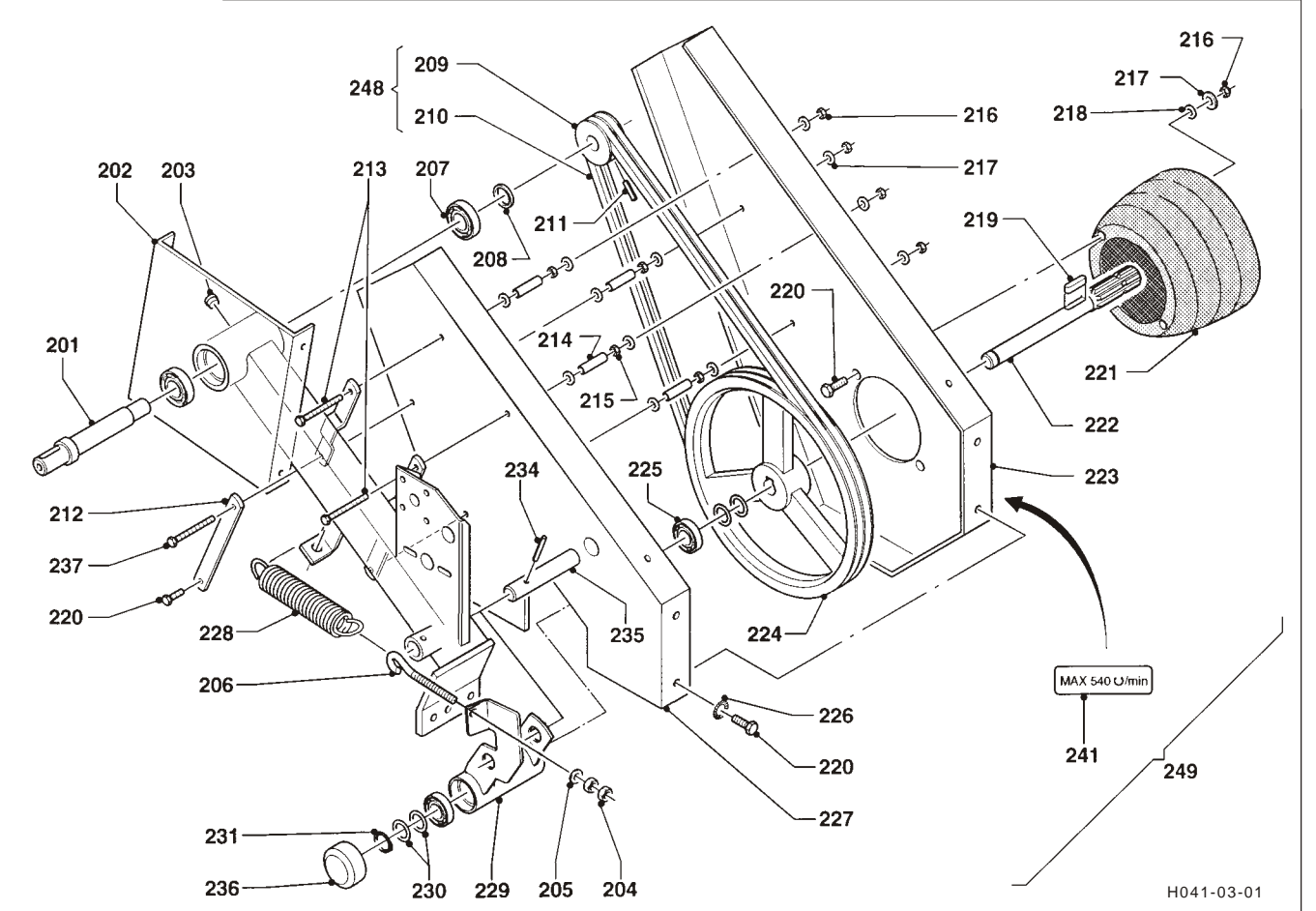
| | | | |
|-----|---------------|---|--------------------|
| 151 | 2.1004.1491.0 | 1 | Z= 21 |
| 152 | 2.1004.1492.0 | 1 | Z= 15 |
| 153 | 9.1124.0002*4 | 1 | Ø3 |
| 154 | 9.1058.0005*3 | 4 | M6x15 DIN 603 |
| 155 | 9.1008.0026.4 | 2 | PFT 15 TF |
| 156 | 9.1030.0011*2 | 9 | M6 DIN 985-8 |
| 157 | 9.1113.0029*0 | 3 | M10x25 DIN 933-8.8 |
| 158 | 9.1048.0008*2 | 3 | A10,5 DIN 9021 [—] |
| 159 | 2.1004.1497.0 | 1 | |
| 160 | 2.1004.1498.0 | 1 | |
| 161 | 2.1004.1477.0 | 3 | |
| 162 | 9.1070.0018.4 | 2 | Ø6x40 DIN 1481 |
| 163 | 2.1004.1476.0 | 1 | |
| 164 | 2.1004.1478.0 | 1 | |
| 165 | 9.1070.0049.0 | 2 | Ø6x24 DIN 1481 |
| 166 | 2.1004.1484.0 | 1 | |
| 167 | 9.1070.0056.0 | 3 | Ø6x55 DIN 1481 |
| 168 | 9.1120.0033.4 | 2 | 32x1,20 DIN 472 |
| 169 | 9.1119.0037.2 | 2 | 15x1,50 DIN 471 |
| 170 | 9.1001.0131.4 | 2 | 6002 2RS1 |

| REF. | ONDERDEELNR. PART NUMBER REFERENCE TEILNUMMER | AANTAL QUANTITY QUANTITE ANZAHL | |
|------|--|--|--|
|------|--|--|--|

| | | | |
|-----|---------------|---|-------------------------------|
| 181 | 2.1004.0550.0 | 1 | |
| 182 | # | 1 | L= 133 mm (1m= 9.1174.0038.4) |
| 183 | 2.1004.1471.0 | 1 | |
| 184 | 9.1048.0005*6 | 1 | A8,4 DIN 9021 [—] |
| 185 | 9.1032.0002*5 | 1 | M8 DIN 315-G5 |
| 186 | 9.1113.0130*3 | 1 | M8x30 DIN 933-8.8 |
| 187 | 2.1004.1461.0 | 1 | |
| 188 | 9.1030.0012*3 | 5 | M8 DIN 985-8 |
| 189 | 9.1029.0002*1 | 1 | M6 DIN 934-8 |
| 190 | 9.1113.0014*6 | 4 | M8x20 DIN 933-8.8 |
| 191 | 9.1113.0003*2 | 6 | M6x16 DIN 933-8.8 |
| 192 | 2.1004.0541.0 | 1 | |
| 193 | 2.1004.1453.0 | 1 | |
| 194 | 2.1004.0513.0 | 1 | |
| 195 | 2.1004.1454.0 | 1 | |
| 196 | 2.1004.1486.0 | 1 | |
| 197 | 9.1054.0008.3 | 1 | 160 |
| 199 | 2.1004.0500.0 | 1 | = REF. 101-197 |



| POLYMAT W POLYMAT P | type number type number numéro de type Typnummer | vanaf serienummer as from serial number après numéro de serie ab Seriennummer | type number type number numéro de type Typnummer | vanaf serienummer as from serial number après numéro de serie ab Seriennummer |
|------------------------|--|--|---|--|
| 300 W - 540/1000 | 2.1004.0012.1 2.1004.0013.1 2.1004.0014.1 2.1004.0015.1 2.1004.0016.1 2.1004.0017.1 2.1006.0011.1 2.1006.0012.1 2.1006.0013.1 2.1006.0014.1 | 10405 - 0615 10503 - 0524 10506 - 0501 10503 - 0501 10408 - 0501 10506 - 0501 10405 - 0600 10408 - 0509 10408 - 0501 10506 - 0501 | 300 P - 540/1000 | 2.1005.0002.1 2.1005.0003.1 2.1005.0004.1 2.1005.0005.1 2.1005.0006.1 2.1005.0007.1 2.1007.0001.1 2.1007.0002.1 2.1007.0003.1 2.1007.0004.1 |
| 400 W - 1000 | | | 400 P - 1000 | 10503 - 0533 10503 - 0515 10506 - 0501 10506 - 0501 10411 - 0501 10506 - 0501 10410 - 0540 10503 - 0508 10410 - 0501 10506 - 0501 |

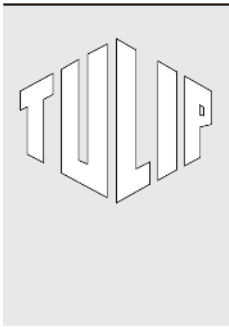


H041-03-01

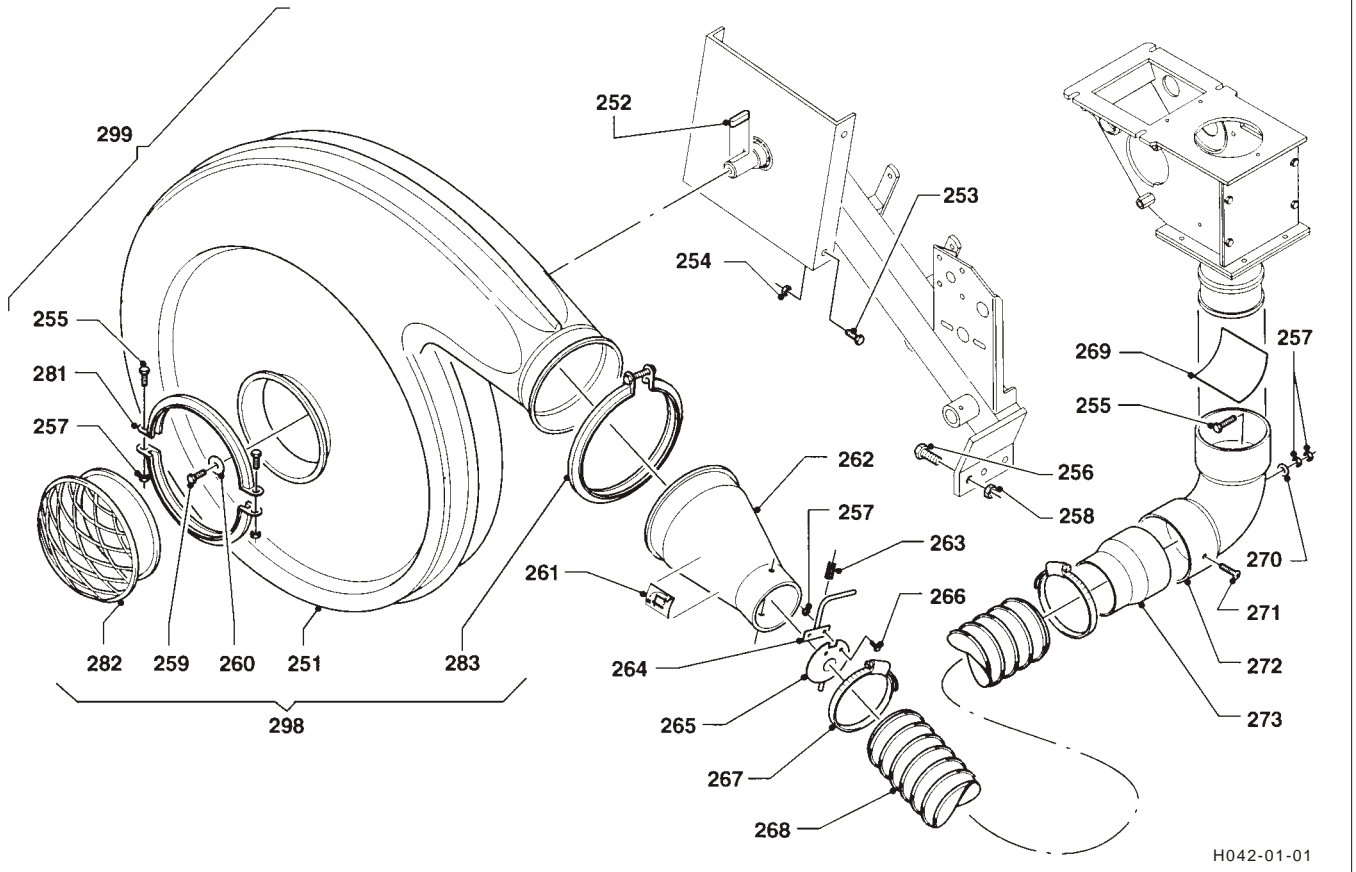
| REF. | ONDERDEELNR. PART NUMBER REFERENCE TEILNUMMER | AANTAL QUANTITY QUANTITE ANZAHL | | |
|------|--|--|-------------------|----------|
| 201 | 2.1004.0712.0 | 1 | | |
| 202 | 2.1004.0661.0 | 1 | | |
| 203 | 9.1108.0078.6 | 1 | M12x1 | |
| 204 | 9.1029.0008*0 | 2 | M12 DIN 934-8 | |
| 205 | 9.1048.0079.3 | 1 | A13 DIN 7349 | [—] |
| 206 | 1.1633.1494.0 | 1 | | |
| 207 | 9.1001.0004.3 | 2 | 6206 2RS1 | |
| 208 | 2.1004.0717.0 | 1 | | [—] |
| 209 | 2.1004.0713.0 | 1 (Ø68) | POLYMAT 300 | 540/min |
| | 2.1004.0737.0 | 1 (Ø96) | POLYMAT 300+400 | 1000/min |
| 210 | 9.1075.0016.4 | 2 | XPA Lw= 1900 | 540/min |
| | 9.1075.0015.3 | 2 | SPA Lw= 1800 | 1000/min |
| 211 | 9.1070.0021.0 | 1 | Ø8x40 DIN 1481 | |
| 212 | 2.1004.0727.0 | 1 | | |
| 213 | 9.1113.0316*6 | 3 | M8x90 DIN 933-8.8 | |
| 214 | 2.1004.0718.0 | 4 | | |
| 215 | 9.1029.0004*3 | 4 | M8 DIN 934-8 | |
| 216 | 9.1030.0012*3 | 6 | M8 DIN 985-8 | |
| 217 | 9.1048.0005*6 | 10 | A8,4 DIN 9021 | [—] |
| 218 | 9.1121.0010.1 | 2 | A8 DIN 127 | [—] |
| 219 | 9.1071.0011.3 | 1 | A8x7x40 DIN 6885 | |
| 220 | 9.1113.0128*1 | 5 | M8x25 DIN 933-8.8 | |
| 221 | 2.1001.1558.0 | 1 | | |
| 222 | 2.1004.0726.0 | 1 | | |
| 223 | 2.1004.0930.0 | 1 | | |
| 224 | 2.1004.0723.0 | 1 (Ø355) | POLYMAT 300 | 540/min |
| | 2.1004.0739.0 | 1 (Ø280) | POLYMAT 300+400 | 1000/min |

| REF. | ONDERDEELNR. PART NUMBER REFERENCE TEILNUMMER | AANTAL QUANTITY QUANTITE ANZAHL | | |
|------|--|--|---|----------|
| 225 | 9.1001.0081.3 | 2 | 6205 2RS1 | |
| 226 | 9.1051.0001.6 | 3 | A8,2 DIN 6798 | [####] |
| 227 | 2.1004.0721.0 | 1 | | |
| 228 | 2.1009.0503.0 | 1 | | |
| 229 | 2.1004.0691.0 | 1 | | |
| 230 | 9.1093.0042.5 | ~ | 25x35x1,0 DIN 988 | [—] |
| 231 | 9.1119.0022.1 | 1 | 25x2-06 DIN 471 | |
| 234 | 9.1070.0018.4 | 1 | Ø6x40 DIN 1481 | |
| 235 | 2.1004.0729.0 | 1 | | |
| 236 | 9.1108.0087.1 | 1 | Ø60,3x35 | |
| 237 | 9.1113.0345.0 | 1 | M8x100 DIN 933-8.8 | |
| 241 | 9.1170.0125.4 | 1 | "MAX 540/min" | |
| | 9.1170.0175.5 | 1 | "MAX 1000/min" | |
| 248 | 2.1004.0650.1 | (1) | 1000 > 540/min = REF. 209(Ø68)+210+ 224(Ø355)+241 | |
| 249 | 2.1004.0650.2 | (1) | = REF. 201-241 | 540/min |
| | 2.1004.0730.1 | (1) | = REF. 201-241 | 1000/min |

Hydraulische aandrijving niet in deze onderdelenlijst opgenomen.
Hydraulic drive not included in this spare part list.
Entraînement hydraulique pas inclu dans cette liste de pièces détachées
Hydraulischer Antrieb in dieser ET-Liste nicht enthalten.



| POLYMAT W POLYMAT P | type nummer type number numéro de type Typnummer | vanaf serienummer as from serial number après numéro de serie ab Seriennummer | | type nummer type number numéro de type Typnummer | vanaf serienummer as from serial number après numéro de serie ab Seriennummer | |
|------------------------|--|--|--|---|--|--|
| 300 W - 1000 540 | 2.1004.0010.1 2.1004.0011.1 | 10207 - 0501 10210 - 0501 | | 300 P - 1000 540 | 2.1005.0000.1 2.1005.0001.1 | 10209 - 0501 10208 - 0501 |
| 300 W | 2.1004.0012.1 2.1004.0013.1 2.1004.0014.1 2.1004.0015.1 2.1004.0016.1 2.1004.0017.1 | 10307 - 0501 10306 - 0501 10506 - 0501 10503 - 0501 10408 - 0501 10506 - 0501 | | 300 P | 2.1005.0002.1 2.1005.0003.1 2.1005.0004.1 2.1005.0005.1 2.1005.0006.1 2.1005.0007.1 | 10306 - 0501 10306 - 0501 10506 - 0501 10506 - 0501 10411 - 0501 10506 - 0501 |
| 400 W | 2.1006.0010.1 2.1006.0011.1 2.1006.0012.1 2.1006.0013.1 2.1006.0014.1 | 10208 - 0501 10306 - 0501 10307 - 0501 10408 - 0501 10506 - 0501 | | 400 P | 2.1007.0000.1 2.1007.0001.1 2.1007.0002.1 2.1007.0003.1 2.1007.0004.1 | 10209 - 0501 10306 - 0501 10306 - 0501 10410 - 0501 10506 - 0501 |



H042-01-01

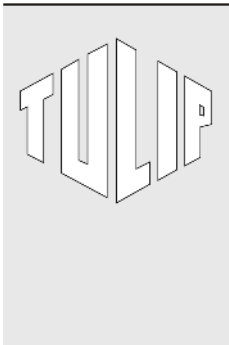
| REF. | ONDERDEELNR. PART NUMBER REFERENCE TEILNUMMER | AANTAL QUANTITY QUANTITE ANZAHL | |
|------|--|--|--|
|------|--|--|--|

| | | | |
|-----|---------------|--------|-----------------------------|
| 251 | # | 1 | cpl. = REF. 298 |
| 252 | 9.1071.0011.3 | 1 | A8x7x40 DIN 6885 |
| 253 | 9.1113.0128*1 | 4 | M8x25 DIN 933-8.8 |
| 254 | 9.1030.0012*3 | 4 | M8 DIN 985-8 |
| 255 | 9.1113.0152*4 | 3 | M6x30 DIN 933-8.8 |
| 256 | 9.1113.0054*4 | 3 | M12x45 DIN 931-8.8 |
| 257 | 9.1030.0011*2 | 6 | M6 DIN 985-8 |
| 258 | 9.1030.0013*4 | 3 | M12 DIN 985-8 |
| 259 | 9.1113.0120*0 | 1 | M10x30 DIN 933-8.8 |
| 260 | 9.1048.0041*0 | 1 | A13 DIN 9021 [—] |
| 261 | 9.1170.0362.3 | 1 | "N-F" |
| 262 | 2.1004.0900.0 | 1 | |
| 263 | 9.1090.0021.1 | 1 | |
| 264 | 2.1004.0910.0 | 1 | |
| 265 | 2.1004.0920.0 | 1 | |
| 266 | 9.1113.0003*2 | 2 | M6x16 DIN 933-8.8 |
| 267 | 9.1066.0006*3 | 2 | Ø93-Ø110 |
| 268 | # | 1 | 1150 mm (1m= 9.1065.0031.1) |
| 269 | 2.1004.0715.0 | 1 | |
| 270 | 9.1048.0002*3 | 1 | A6,4 DIN 125 [—] |
| 271 | 9.1064.0101.2 | 1 | 4,8x13 DIN 7981 |
| 272 | 2.1004.0720.0 | 1 | |
| 273 | 2.1004.0716.0 | 1 | |
| 281 | 9.1138.0703.5 | 2 (x½) | |
| 282 | 9.1138.0702.4 | 1 | |
| 283 | 9.1138.0704.6 | 1 | |

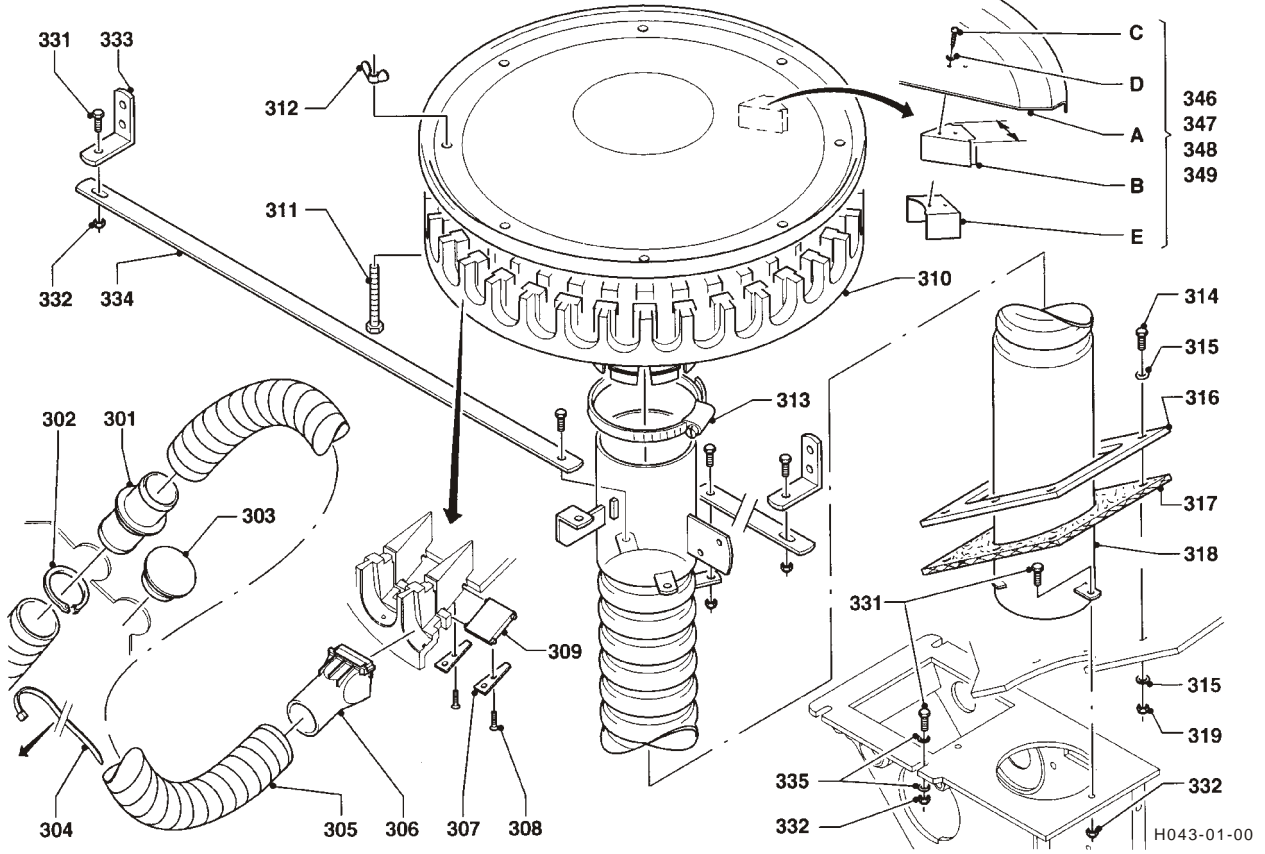
| REF. | ONDERDEELNR. PART NUMBER REFERENCE TEILNUMMER | AANTAL QUANTITY QUANTITE ANZAHL | |
|------|--|--|--|
|------|--|--|--|

| | | | |
|-----|---------------|-----|--------------------------------------|
| 298 | 2.1004.0719.1 | 1 | = REF. 251 + 281-283 |
| 299 | 2.1004.0650.0 | (1) | = REF. 249 + 251-283 540/min |
| | 2.1004.0730.0 | (1) | = REF. 249 + 251-283 1000/min |

Hydraulische aandrijving niet in deze onderdelenlijst opgenomen.
 Hydraulic drive not included in this spare part list.
 Entraînement hydraulique pas inclus dans cette liste de pièces détachées
 Hydraulischer Antrieb in dieser ET-Liste nicht enthalten.

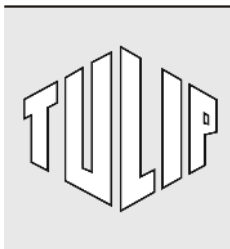


| POLYMAT W POLYMAT P | type nummer type number numéro de type Typnummer | vanaf serienummer as from serial number après numéro de serie ab Seriennummer | type nummer type number numéro de type Typnummer | vanaf serienummer as from serial number après numéro de serie ab Seriennummer |
|------------------------|---|--|---|--|
| 300 W - 1000 540 | 2.1004.0010.1 2.1004.0011.1 | 10207 - 0501 10210 - 0501 | 300 P - 1000 540 | 2.1005.0000.1 2.1005.0001.1 |
| 300 W - (Pol. E) | 2.1004.0012.1 | 10307 - 0501 | 300 P - (Pol. E) | 2.1005.0002.1 |
| - (Pol. E) | 2.1004.0013.1 | 10306 - 0501 | - (Pol. E) | 2.1005.0003.1 |
| - (Pol. E) | 2.1004.0014.1 | 10506 - 0501 | - (Pol. E) | 2.1005.0004.1 |
| - (Pol. E) | 2.1004.0015.1 | 10503 - 0501 | - (Pol. E) | 2.1005.0005.1 |
| - (Pol. E) | 2.1004.0016.1 | 10408 - 0501 | - (Pol. E) | 2.1005.0006.1 |
| - (Pol. E) | 2.1004.0017.1 | 10506 - 0501 | - (Pol. E) | 2.1005.0007.1 |
| 400 W - | 2.1006.0010.1 | 10208 - 0501 | 400 P - | 2.1007.0000.1 |
| - (Pol. E) | 2.1006.0011.1 | 10306 - 0501 | - (Pol. E) | 2.1007.0001.1 |
| - (Pol. E) H | 2.1006.0011A1 | 10404 - 0501 | - (Pol. E) H | 2.1007.0001A1 |
| - (Pol. E) | 2.1006.0012.1 | 10307 - 0501 | - (Pol. E) | 2.1007.0002.1 |
| - (Pol. E) | 2.1006.0013.1 | 10408 - 0501 | - (Pol. E) | 2.1007.0003.1 |
| - (Pol. E) | 2.1006.0014.1 | 10506 - 0501 | - (Pol. E) | 2.1007.0004.1 |

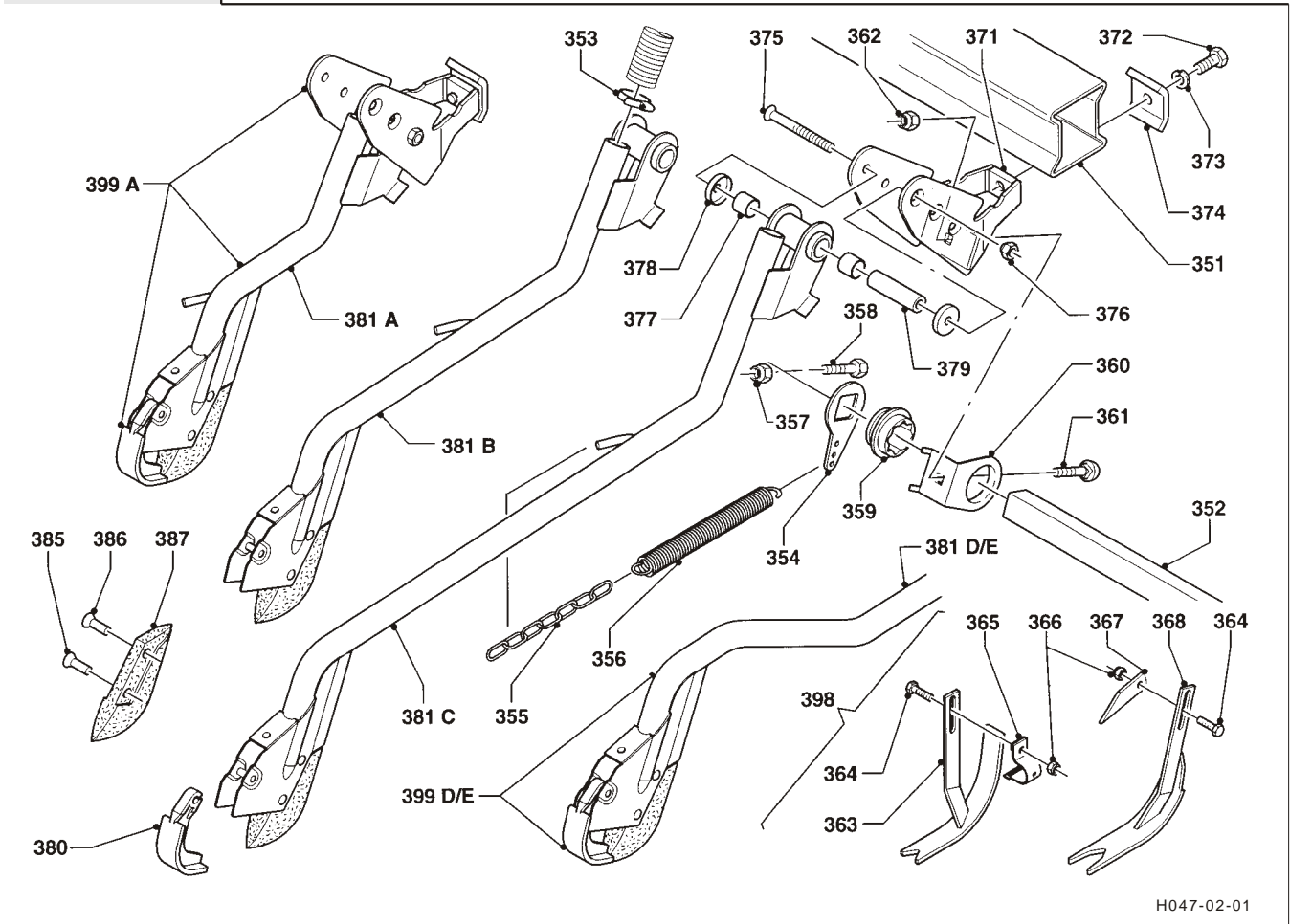


| REF. | ONDERDEELNR. PART NUMBER REFERENCE TEILNUMMER | AANTAL QUANTITY QUANTITE ANZAHL | 300 | 300 | 400 | POLYMAT |
|------|--|--|-----|-----|-----|-------------------|
| | | | 24 | 32 | 32 | |
| 301 | 2.1001.0609.0 | 24 | 32 | 32 | | |
| 302 | 9.1119.0028*0 | 24 | 32 | 32 | | 36x1,75 DIN 471 |
| 303 | 9.1108.0077.5 | 9 | 1 | 1 | | Ø38,4x10 |
| 304 | 9.1164.0020.3 | 6 | 8 | 8 | | 400x7 |
| 305 | 9.1065.0054.3 | ~ (x 1M) | | | | 30x36 |
| 306 | 2.1004.1061.0 | 24 | 32 | 32 | | |
| 307 | 2.1004.1063.0 | 14 | | | | |
| 308 | 9.1064.0113.0 | 14 | | | | 3,5x12 |
| 309 | 2.1004.1062.0 | 12 | | | | |
| 310 | 2.1004.1060.0 | 1 | | | | |
| 311 | 9.1113.0181*5 | 8 | | | | M6x50 DIN 931-8.8 |
| 312 | 9.1032.0006*2 | 8 | | | | M6 DIN 315-G5 |
| 313 | 9.1066.0006*3 | 1 | | | | Ø93-110 |
| 314 | 9.1113.0127*0 | 6 | | | | M6x20 DIN 933-8.8 |
| 315 | 9.1048.0001*2 | 12 | | | | A6,4 DIN 9021 [—] |
| 316 | 2.1004.1043.0 | 1 | | | | |
| 317 | 2.1001.0568.0 | 1 | | | | |
| 318 | 2.1004.0633.0 | 1 | | | | |
| 319 | 9.1030.0011*2 | 6 | | | | M6 DIN 985-8 |
| 331 | 9.1113.0128*1 | 13 | | | | M8x25 DIN 933-8.8 |
| 332 | 9.1030.0012*3 | 13 | | | | M8 DIN 985-8 |
| 333 | 2.1001.0566.0 | 2 | | | | |
| 334 | 2.1001.0565.0 | 2 | | | | |
| 335 | 9.1048.0004*5 | 8 | | | | 8,4 DIN 125 [—] |

| REF. | ONDERDEELNR. PART NUMBER REFERENCE TEILNUMMER | AANTAL QUANTITY QUANTITE ANZAHL | 300-24 | = REF. 346 A-E |
|-------|--|--|------------------|----------------|
| 346 | 2.1004.1090.0 | 1 | | |
| 346 A | 2.1004.1097.0 | 1 | | |
| 346 B | 2.1004.1099.0 | 8 | B= 33 | |
| 346 C | 9.1064.0113.0 | 16 | 3,5x12 | |
| 346 C | 9.1064.0115.2 | 16 | 3,5x6,5 DIN 7981 | |
| 346 D | 9.1048.0089.6 | 16 | A4,3 DIN 125 | [—] |
| 346 E | 2.1004.1098.0 | 8 | | |
| 347 | 2.1004.2460.0 | (1) | 300-12 | = REF. 347 A-C |
| 347 A | 2.1004.2469.0 | (1) | | |
| 347 B | 2.1004.2466.0 | (4) | 12R B= 65 | |
| 347 B | 2.1004.2467.0 | (4) | 12L B= 65 | |
| 347 B | 2.1004.2468.0 | (4) | B= 33 | |
| 347 C | 9.1064.0113.0 | (24) | 3,5x12 | |
| 348 | 2.1004.1064.0 | 1 | 300 / 400-32 | = REF. 348 A |
| 348 A | 2.1004.1064.0 | 1 | | |
| 349 | 2.1004.2470.0 | (1) | 400-16 | = REF. 349 A-C |
| 349 A | 2.1004.2479.0 | (1) | | |
| 349 B | 2.1004.2468.0 | (16) | B= 33 | |
| 349 C | 9.1064.0113.0 | (32) | 3,5x12 | |



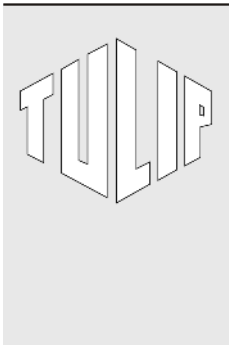
| POLYMAT W POLYMAT P | type number type number numéro de type Typnummer | vanaf serienummer as from serial number après numéro de serie ab Seriennummer | type number type number numéro de type Typnummer | vanaf serienummer as from serial number après numéro de serie ab Seriennummer |
|------------------------------------|---|--|---|--|
| 300 W - 24 - 24 - 32 - 32 | 2.1004.0012.1 | 10404 - 0608 | 300 P - 24 - 24 - 32 - 32 | 2.1005.0002.1 |
| | 2.1004.0013.1 | 10410 - 0519 | | 2.1005.0003.1 |
| | 2.1004.0014.1 | 10506 - 0501 | | 2.1005.0004.1 |
| | 2.1004.0015.1 | 10503 - 0501 | | 2.1005.0005.1 |
| 400 W | 2.1006.0011.1 | 10403 - 0594 | 400 P | 2.1007.0001.1 |
| | 2.1006.0011A1 | 10404 - 0501 | | 2.1007.0001A1 |
| | 2.1006.0012.1 | 10408 - 0509 | | 2.1007.0002.1 |



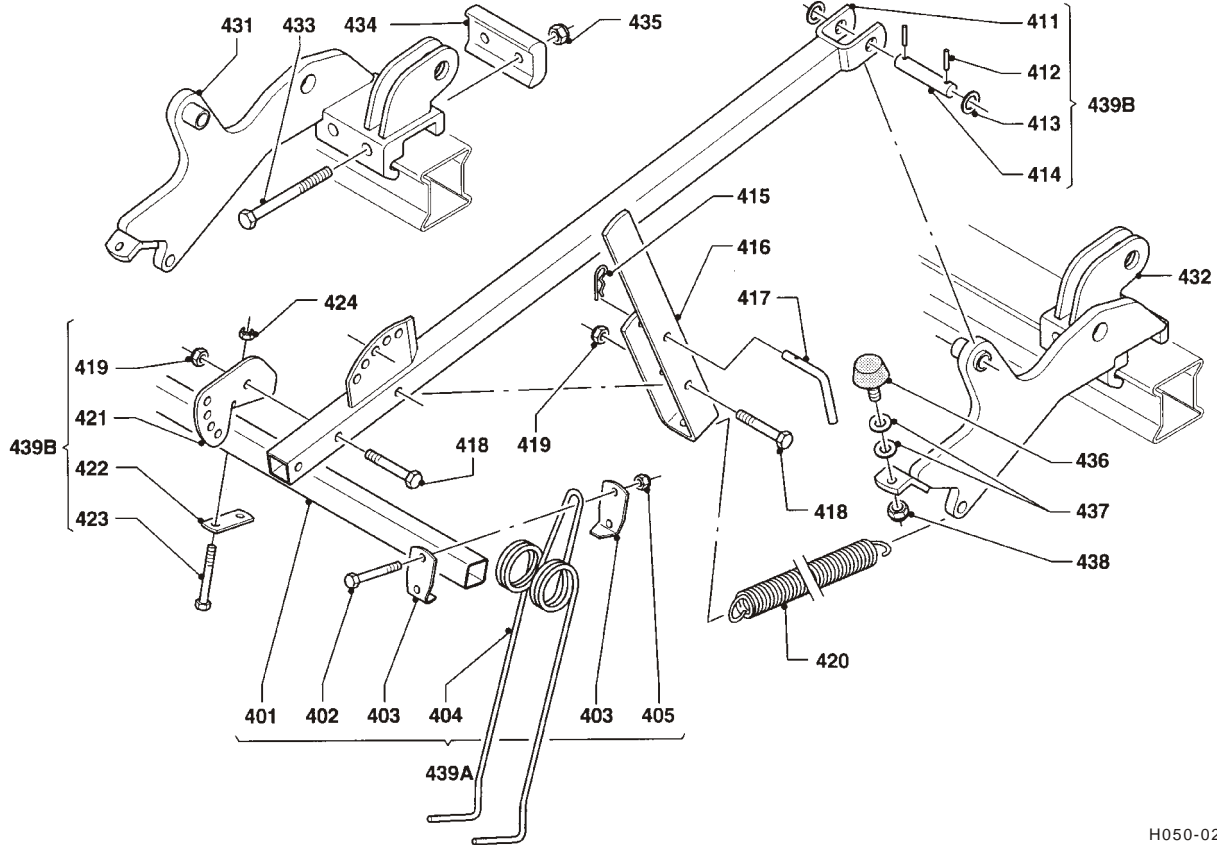
H047-02-01

| REF. | ONDERDEELNR. PART NUMBER REFERENCE TEILNUMMER | AANTAL QUANTITY QUANTITE ANZAHL | |
|------|--|--|--|
| | | 300 300 400 | POLYMAT |
| | | 24 32 32 | |
| 351 | 2.1004.1766.0 2.1006.1029.0 | 1 1 - - - 1 | |
| 352 | 2.1004.1763.0 2.1006.1028.0 | 1 1 - - - 1 | |
| 353 | 960-010-147 | 48 64 64 | Ø26-38 |
| 354 | 2.1004.1762.0 | 24 32 32 | |
| 355 | 2.1004.1765.0 | 24 32 32 | |
| 356 | 2.1004.1769.0 | 24 32 32 | |
| 357 | 9.1030.0012*3 | 2 2 2 | M8 DIN985 |
| 358 | 9.1113.0017*2 | 2 2 2 | M8x40 DIN 933-8.8 |
| 359 | 2.1004.1767.0 | 7 7 8 | |
| 360 | 2.1004.1768.0 | 7 7 8 | |
| 361 | 9.1058.0045*1 | 7 7 8 | M10x25 DIN 603-8.8 |
| 362 | 9.1030.0004*2 | 7 7 8 | M10 DIN 985-8 |
| 363 | 2.1004.3610.0 | (21) (29) (29) | |
| 364 | 9.1113.0120*0 | (24) (32) (32) | M10x30 DIN 933-8.8 |
| 365 | 2.1004.3667.0 | (21) (29) (29) | |
| 366 | 9.1030.0004*2 | (24) (32) (32) | M10 DIN 985-8 |
| 367 | 2.1004.3629.0 | (3) (3) (3) | |
| 368 | 2.1004.3630.0 2.1004.3650.0 2.1004.1542.0 | (2) (2) (2) (1) (1) (1) | [R] [L][x] koutertule coultre grommet |

| REF. | ONDERDEELNR. PART NUMBER REFERENCE TEILNUMMER | AANTAL QUANTITY QUANTITE ANZAHL | |
|-------|--|--|----------------------------------|
| 371 | 2.1004.1570.0 | 1x 1x 1x | |
| 372 | 9.1113.0050*0 | 1x 1x 1x | M12x30 DIN 933-8.8 |
| 373 | 9.1121.0011.2 | 1x 1x 1x | 12 DIN 127 [---] |
| 374 | 2.1004.1605.0 | 1x 1x 1x | |
| 375 | 9.1057.0310*1 | 1x 1x 1x | M10x90 DIN 7991-8.8 |
| 376 | 2.1004.1606.0 | 1x 1x 1x | |
| 377 | 2.1004.1607.0 | 2x 2x 2x | |
| 378 | 2.1004.1608.0 | 2x 2x 2x | |
| 379 | 2.1004.1609.0 | 1x 1x 1x | |
| 380 | 2.1004.1604.0 | 1x 1x 1x | |
| 381 A | 2.1004.1581.0 | 1x 1x 1x | |
| 381 B | 2.1004.1621.0 | 1x 1x 1x | |
| 381 C | 2.1004.1641.0 | 1x 1x 1x | |
| 381 D | 2.1004.1661.0 | 1x - 1x | [L][x] |
| | 2.1004.1750.0 | - 1x - | [L][x] 300-32 |
| 381 E | 2.1004.1681.0 | 1x - 1x | [R] |
| | 2.1004.1780.0 | - 1x - | [R] 300-32 |
| 385 | 9.1151.0007.3 | (24) (32) (32) | 6x28 DIN 661(= REF. 381) |
| 386 | 9.1151.0008.4 | (24) (32) (32) | 6x30 DIN 661(= REF. 381) |
| 387 | 2.1004.1603.0 | (24) (32) (32) | (= REF. 381) |
| 398 | 2.1004.3670.0 2.1006.1600.0 | (1) - - - (1) (1) | = REF. 363-368 = REF. 363-368 |
| 399 A | 2.1004.1561.0 | 9 11 11 | = REF. 371-381 |
| 399 B | 2.1004.1611.0 | 6 9 9 | = REF. 371-381 [x] |
| 399 C | 2.1004.1631.0 | 6 9 9 | = REF. 371-381 [x] |
| 399 D | 2.1004.1651.0 | 1 - 1 | = REF. 375-381 [L] |
| | 2.1004.1770.0 | - 1 - | = REF. 375-381 [L] 300-32 |
| 399 E | 2.1004.1671.0 | 2 - 2 | = REF. 375-381 [R][x] |
| | 2.1004.1790.0 | - 1 - | = REF. 375-381 [R][x] 300-32 |



| POLYMAT W POLYMAT P | type nummer type number numéro de type Typnummer | vanaf serienummer as from serial number après numéro de serie ab Seriennummer | type nummer type number numéro de type Typnummer | vanaf serienummer as from serial number après numéro de serie ab Seriennummer |
|------------------------|--|--|---|--|
| 300 W - 1000 540 | 2.1004.0010.1 2.1004.0011.1 | 10207 - 0501 10210 - 0501 | 300 P - 1000 540 | 2.1005.0000.1 2.1005.0001.1 |
| 300 W | 2.1004.0012.1 2.1004.0013.1 2.1004.0014.1 2.1004.0015.1 2.1004.0016.1 2.1004.0017.1 | 10307 - 0501 10306 - 0501 10506 - 0501 10503 - 0501 10408 - 0501 10506 - 0501 | 300 P | 2.1005.0002.1 2.1005.0003.1 2.1005.0004.1 2.1005.0005.1 2.1005.0006.1 2.1005.0007.1 |
| 400 W | 2.1006.0010.1 2.1006.0011.1 2.1006.0011A1 2.1006.0012.1 2.1006.0013.1 2.1006.0014.1 | 10208 - 0501 10306 - 0501 10404 - 0501 10307 - 0501 10408 - 0501 10506 - 0501 | 400 P | 2.1007.0000.1 2.1007.0001.1 2.1007.0001A1 2.1007.0002.1 2.1007.0003.1 2.1007.0004.1 |
| | | | | 10209 - 0501 10208 - 0501 10306 - 0501 10306 - 0501 10407 - 0501 10306 - 0501 10410 - 0501 10506 - 0501 |



H050-02-00

| REF. | ONDERDEELNR. PART NUMBER REFERENCE TEILNUMMER | AANTAL QUANTITY QUANTITE ANZAHL |
|------|--|--|
|------|--|--|

| REF. | ONDERDEELNR. PART NUMBER REFERENCE TEILNUMMER | AANTAL QUANTITY QUANTITE ANZAHL |
|------|--|--|
|------|--|--|

| | | 300 | 400 | POLYMAT |
|-----|---------------|-----|-----|--------------------|
| 401 | 2.1004.3344.0 | 1 | - | |
| | 2.1006.1469.0 | - | 1 | |
| 402 | 9.1113.0141*0 | 26 | 34 | M10x75 DIN 931-8.8 |
| 403 | 2.1001.0764.0 | 26 | 34 | |
| 404 | 2.1004.3342.0 | 13 | 17 | |
| 405 | 9.1030.0004*2 | 26 | 34 | M10 DIN 985-8 |

| | | | |
|-----|---------------|---|---------------------|
| 431 | 2.1004.0232.0 | 1 | [L] |
| 432 | 2.1004.0252.0 | 1 | [R] |
| 433 | 9.1113.0145*4 | 4 | M16x160 DIN 931-8.8 |
| 434 | 2.1004.0859.0 | 4 | |
| 435 | 9.1030.0014*5 | 4 | M16 DIN 985-8 |
| 436 | 9.1105.0001.1 | 2 | M10x32 |
| 437 | 9.1048.0007*1 | - | 10,5 DIN 125 [—] |
| 438 | 9.1030.0004*2 | 2 | M10 DIN 985-8 |

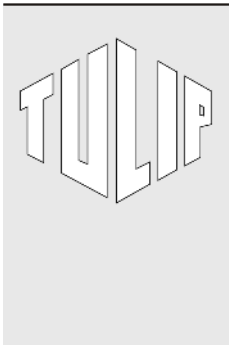
| | | R | L | POLYMAT 300+400 |
|-----|---------------|---|---|--------------------|
| 411 | 2.1004.3260.0 | 1 | 1 | |
| 412 | 9.1070.0018.4 | 1 | 1 | Ø6x40 DIN 1481 |
| 413 | 9.1048.0019*6 | 2 | 2 | A21 DIN 125 [—] |
| 414 | 4.1021.0199.0 | 1 | 1 | |
| 415 | 9.1124.0003*5 | 2 | 2 | Ø4 |
| 416 | 2.1004.3270.0 | 1 | 1 | |
| 417 | 2.1004.3348.0 | 1 | 1 | |
| 418 | 9.1113.0059*2 | 3 | 3 | M12x70 DIN 931-8.8 |
| 419 | 9.1030.0013*4 | 3 | 3 | M12 DIN 985-8 |
| 420 | 2.1004.3345.0 | 1 | 1 | |
| 421 | 2.1004.3343.0 | 1 | - | |
| | 2.1004.3347.0 | - | 1 | [x] |
| 422 | 2.1004.3346.0 | 1 | 1 | |
| 423 | 9.1113.0141*0 | 2 | 2 | M10x75 DIN 931-8.8 |
| 424 | 9.1030.0004*2 | 2 | 2 | M10 DIN 985-8 |

439 A 2.1004.3250.3 1 = REF. 401-405 POLYMAT 300

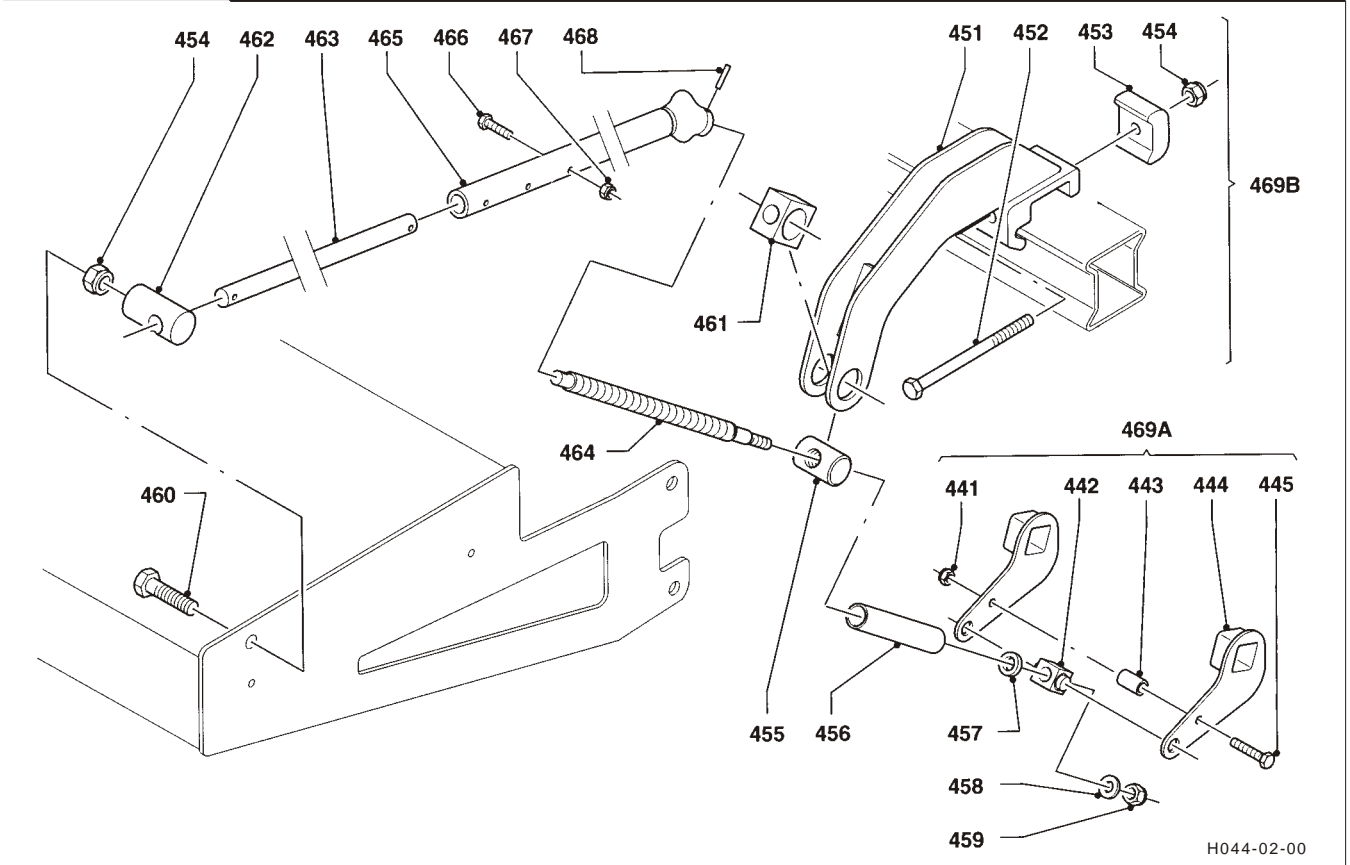
439 A 2.1006.1450.1 1 = REF. 401-405 POLYMAT 400

439 B 2.1004.3250.1 1 = REF. 411-424 POLYMAT 300+400 [L][x]

439 B 2.1004.3250.2 1 = REF. 411-424 POLYMAT 300+400 [R]



| POLYMAT W POLYMAT P | type number type number numéro de type Typnummer | vanaf serienummer as from serial number après numéro de serie ab Seriennummer | type number type number numéro de type Typnummer | vanaf serienummer as from serial number après numéro de serie ab Seriennummer | |
|------------------------|--|--|---|--|--|
| 300 W - 1000 540 | 2.1004.0010.1 2.1004.0011.1 | 10207 - 0501 10210 - 0501 | 300 P - 1000 540 | 2.1005.0000.1 2.1005.0001.1 | 10209 - 0501 10208 - 0501 |
| 300 W | 2.1004.0012.1 2.1004.0013.1 2.1004.0014.1 2.1004.0015.1 2.1004.0016.1 2.1004.0017.1 | 10307 - 0501 10306 - 0501 10506 - 0501 10503 - 0501 10408 - 0501 10506 - 0501 | 300 P | 2.1005.0002.1 2.1005.0003.1 2.1005.0004.1 2.1005.0005.1 2.1005.0006.1 2.1005.0007.1 | 10306 - 0501 10306 - 0501 10506 - 0501 10506 - 0501 10411 - 0501 10506 - 0501 |
| 400 W | 2.1006.0010.1 2.1006.0011.1 2.1006.0011A1 2.1006.0012.1 2.1006.0013.1 2.1006.0014.1 | 10208 - 0501 10306 - 0501 10404 - 0501 10307 - 0501 10408 - 0501 10506 - 0501 | 400 P | 2.1007.0000.1 2.1007.0001.1 2.1007.0001A1 2.1007.0002.1 2.1007.0003.1 2.1007.0004.1 | 10209 - 0501 10306 - 0501 10407 - 0501 10306 - 0501 10410 - 0501 10506 - 0501 |



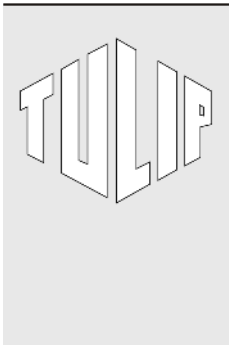
H044-02-00

| REF. | ONDERDEELNR. PART NUMBER REFERENCE TEILNUMMER | AANTAL QUANTITY QUANTITE ANZAHL | |
|------|--|--|--|
|------|--|--|--|

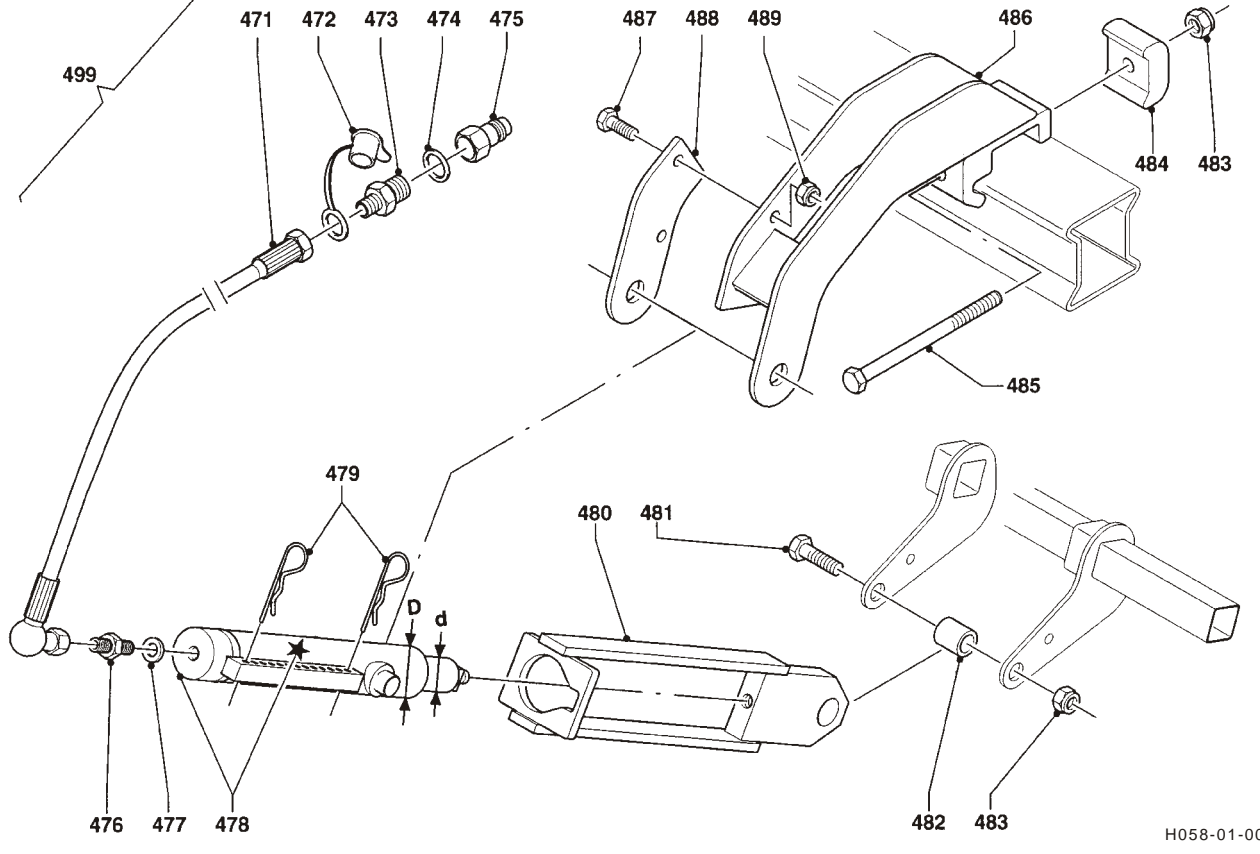
| | | | |
|-----|---------------|---|---------------------|
| 441 | 9.1030.0012*3 | 1 | M8 DIN 985-8 |
| 442 | 2.1004.1737.0 | 1 | |
| 443 | 2.1004.1735.0 | 1 | |
| 444 | 2.1004.1710.0 | 2 | |
| 445 | 9.1113.0019*4 | 1 | M8x50 DIN 931-8.8 |
| 451 | 2.1004.1700.0 | 1 | |
| 452 | 9.1113.0145*4 | 1 | M16x160 DIN 931-8.8 |
| 453 | 2.1004.0859.0 | 1 | |
| 454 | 9.1030.0014*5 | 2 | M16 DIN 985-8 |
| 455 | 2.1004.1738.0 | 1 | |
| 456 | 2.1004.1730.0 | 1 | |
| 457 | 2.1004.1736.0 | 1 | |
| 458 | 9.1048.0012*6 | 1 | A13 DIN 125 [] |
| 459 | 9.1030.0013*4 | 1 | M12 DIN 985-8 |
| 460 | 9.1113.0281*0 | 1 | M16x60 DIN 933-8.8 |
| 461 | 2.1004.1731.0 | 1 | |
| 462 | 2.1004.1732.0 | 1 | |
| 463 | 2.1004.1733.0 | 1 | |
| 464 | 2.1004.1734.0 | 1 | |
| 465 | 2.1004.1740.0 | 1 | |
| 466 | 9.1113.0007*6 | 1 | M6x35 DIN 931-8.8 |
| 467 | 9.1030.0011*2 | 1 | M6 DIN 985-8 |
| 468 | 9.1070.0012.5 | 1 | Ø5x26 DIN 1481 |

| REF. | ONDERDEELNR. PART NUMBER REFERENCE TEILNUMMER | AANTAL QUANTITY QUANTITE ANZAHL | |
|------|--|--|--|
|------|--|--|--|

| | | | |
|-------|---------------|---|----------------|
| 469 A | 2.1004.1691.1 | 1 | = REF. 441-445 |
|-------|---------------|---|----------------|



| POLYMAT W POLYMAT P | type number type number numéro de type Typnummer | vanaf serienummer as from serial number après numéro de serie ab Seriennummer | type number type number numéro de type Typnummer | vanaf serienummer as from serial number après numéro de serie ab Seriennummer | |
|------------------------|--|--|---|--|--|
| 300 W - 1000 540 | 2.1004.0010.1 2.1004.0011.1 | 10207 - 0501 10210 - 0501 | 300 P - 1000 540 | 2.1005.0000.1 2.1005.0001.1 | 10209 - 0501 10208 - 0501 |
| 300 W | 2.1004.0012.1 2.1004.0013.1 2.1004.0014.1 2.1004.0015.1 2.1004.0016.1 2.1004.0017.1 | 10307 - 0501 10306 - 0501 10506 - 0501 10503 - 0501 10408 - 0501 10506 - 0501 | 300 P | 2.1005.0002.1 2.1005.0003.1 2.1005.0004.1 2.1005.0005.1 2.1005.0006.1 2.1005.0007.1 | 10306 - 0501 10306 - 0501 10506 - 0501 10506 - 0501 10411 - 0501 10506 - 0501 |
| 400 W | 2.1006.0010.1 2.1006.0011.1 2.1006.0011A1 2.1006.0012.1 2.1006.0013.1 2.1006.0014.1 | 10208 - 0501 10306 - 0501 10404 - 0501 10307 - 0501 10408 - 0501 10506 - 0501 | 400 P | 2.1007.0000.1 2.1007.0001.1 2.1007.0001A1 2.1007.0002.1 2.1007.0003.1 2.1007.0004.1 | 10209 - 0501 10306 - 0501 10407 - 0501 10306 - 0501 10410 - 0501 10506 - 0501 |



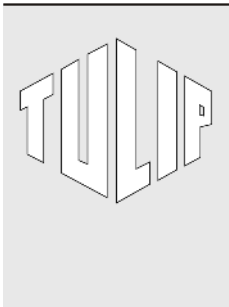
H058-01-00

| REF. | ONDERDEELNR. PART NUMBER REFERENCE TEILNUMMER | AANTAL QUANTITY QUANTITE ANZAHL | |
|------|--|--|--|
|------|--|--|--|

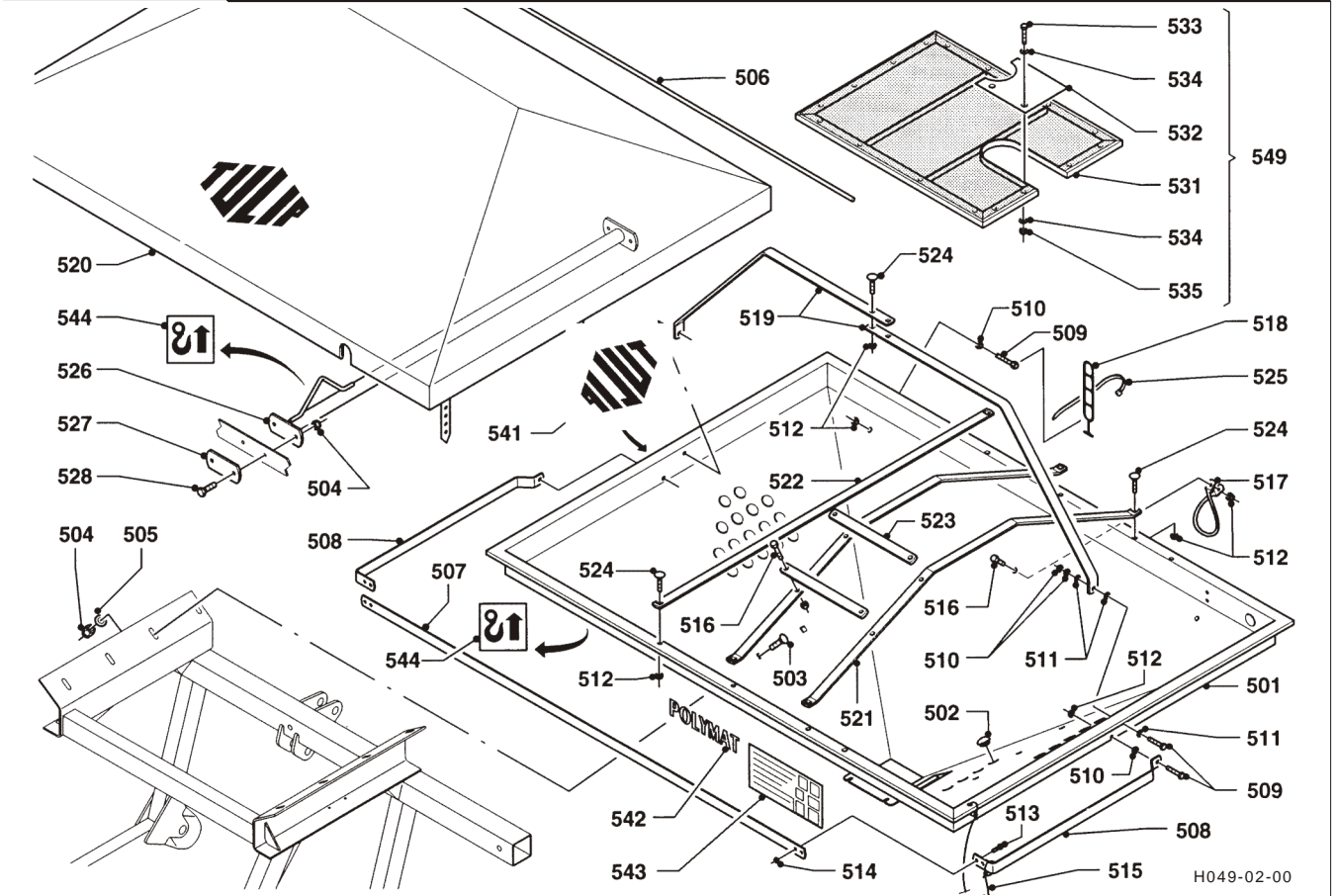
| | | | |
|-----|---------------|-----|------------------------------|
| 471 | 2.1006.1565.0 | (1) | L= 3500 |
| 472 | 9.1137.0303.5 | (1) | 1/2" PVC |
| 473 | 9.1137.0614.1 | (1) | 1/2"-1/4" |
| 474 | 9.1137.0411.1 | (1) | Ø21,54x28,58x2,34 |
| 475 | 9.1137.0302.4 | (1) | 1/2" G |
| 476 | 9.1137.0609.3 | (1) | 1/4"-1/4" |
| 477 | 9.1137.0409.6 | (1) | Ø13,74x20,57x2,03 |
| 478 | 2.1004.3430.0 | (1) | (478= 478+ *) |
| * | 2.1004.3439.0 | (-) | (d= Ø30, D=Ø 35/45) [A+A][x] |
| 479 | 9.1124.0001*3 | (2) | Ø5 |
| 480 | 2.1004.3420.0 | (1) | |
| 481 | 9.1113.0081*3 | (1) | M16x60 DIN 931-8.8 |
| 482 | 2.1004.3448.0 | (1) | |
| 483 | 9.1030.0014*5 | (2) | M16 DIN 985-8 |
| 484 | 2.1004.0859.0 | (1) | |
| 485 | 9.1113.0145*4 | (1) | M16x160 DIN 931-8.8 |
| 486 | 2.1004.3410.0 | (1) | |
| 487 | 9.1113.0120*0 | (2) | M10x30 DIN 933-8.8 |
| 488 | 2.1004.3449.0 | (1) | |
| 489 | 9.1030.0004*2 | (2) | M10 DIN 985-8 |

| REF. | ONDERDEELNR. PART NUMBER REFERENCE TEILNUMMER | AANTAL QUANTITY QUANTITE ANZAHL | |
|------|--|--|--|
|------|--|--|--|

| | | | |
|-----|---------------|-----|----------------|
| 499 | 2.1004.3400.0 | (1) | = REF. 471-489 |
|-----|---------------|-----|----------------|

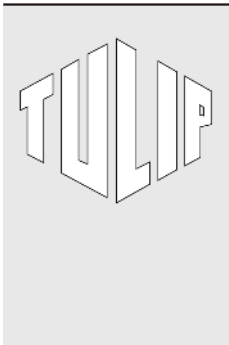


| POLYMAT W POLYMAT P | type nummer type number numéro de type Typnummer | vanaf serienummer as from serial number après numéro de serie ab Seriennummer | type nummer type number numéro de type Typnummer | vanaf serienummer as from serial number après numéro de serie ab Seriennummer |
|------------------------|---|--|---|--|
| 300 W | 2.1004.0012.1 | 10307 - 0501 | 300 P | 2.1005.0002.1 |
| | 2.1004.0013.1 | 10306 - 0501 | | 2.1005.0003.1 |
| | 2.1004.0014.1 | 10506 - 0501 | | 2.1005.0004.1 |
| | 2.1004.0015.1 | 10503 - 0501 | | 2.1005.0005.1 |
| | 2.1004.0016.1 | 10408 - 0501 | | 2.1005.0006.1 |
| 2.1004.0017.1 | 10506 - 0501 | 2.1005.0007.1 | 10506 - 0501 | |
| 400 W | 2.1006.0010.1 | 10208 - 0501 | 400 P | 2.1007.0000.1 |
| | 2.1006.0011.1 | 10306 - 0501 | | 2.1007.0001.1 |
| | 2.1006.0011A1 | 10404 - 0501 | | 2.1007.0001A1 |
| | 2.1006.0012.1 | 10307 - 0501 | | 2.1007.0002.1 |
| | 2.1006.0013.1 | 10408 - 0501 | | 2.1007.0003.1 |
| | 2.1006.0014.1 | 10506 - 0501 | | 2.1007.0004.1 |

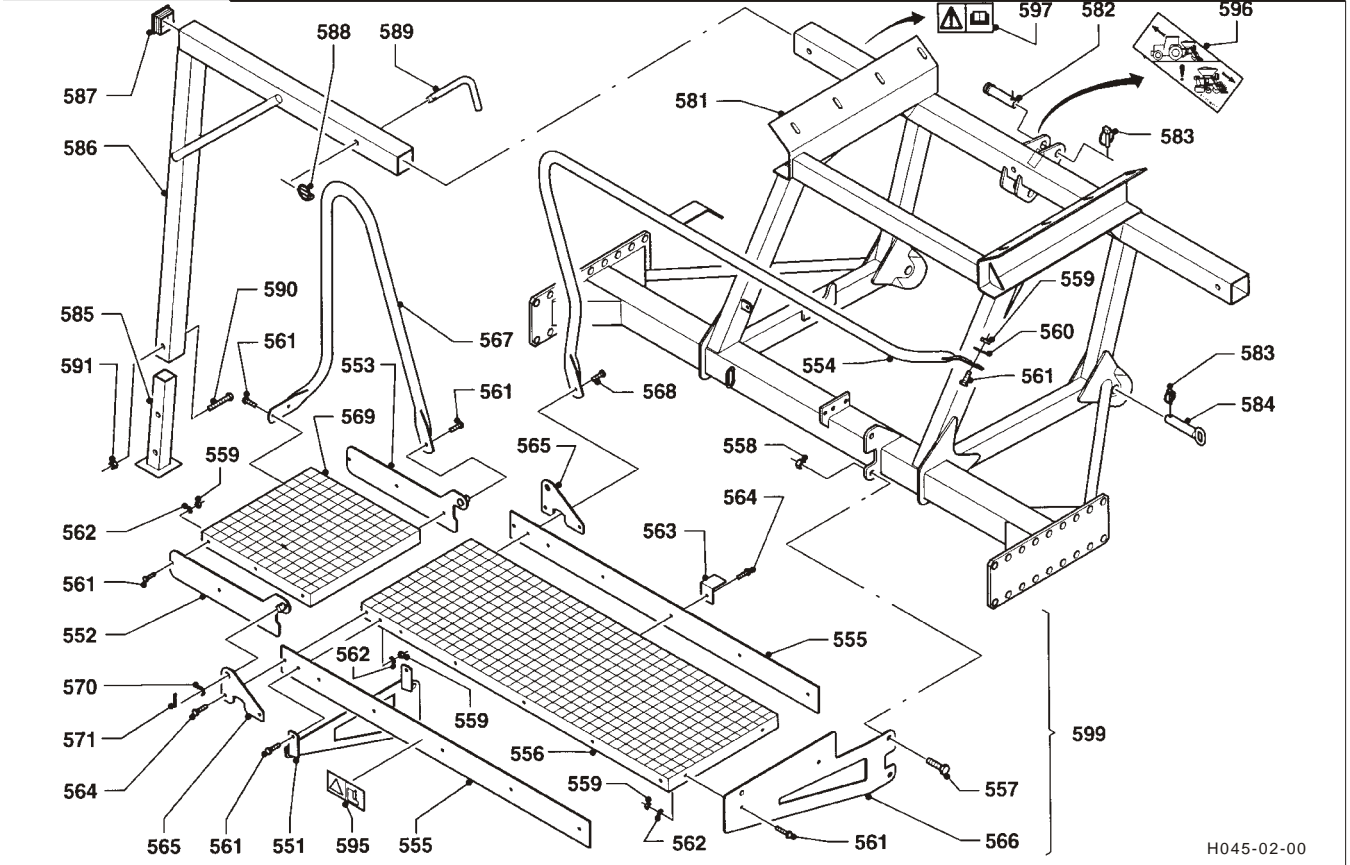


| REF. | ONDERDEELNR. PART NUMBER REFERENCE TEILNUMMER | AANTAL QUANTITY QUANTITE ANZAHL | |
|------|--|--|----------------------------|
| 501 | 2.1004.1011.0 | 1 | |
| 502 | 9.1108.0077.5 | 4 | Ø12 |
| 503 | 9.1058.0018*2 | 8 | M12x30 DIN 603 |
| 504 | 9.1030.0013*4 | 12 | M12 DIN 985-8 |
| 505 | 9.1048.0012*6 | 8 | A13 DIN 125 [—] |
| 506 | 2.1001.0266.0 | 1 | |
| 507 | 2.1004.1065.0 | 1 | |
| 508 | 2.1001.0268.0 | 2 | |
| 509 | 9.1113.0149*1 | 8 | M8x35 DIN 931-8.8 |
| 510 | 9.1029.0004*3 | 10 | M8 DIN 934-8 |
| 511 | 9.1048.0004*5 | 6 | 8,4 DIN 125 [—] |
| 512 | 9.1030.0012*3 | 21 | M8 DIN 985-8 |
| 513 | 9.1113.0127*0 | 4 | M6x20 DIN 933-8.8 |
| 514 | 9.1030.0011*2 | 4 | M6 DIN 985-8 |
| 515 | 2.1004.1462.0 | 1 | 1300mm (1m= 9.1163.0004.2) |
| 516 | 9.1113.0128*1 | 5 | M8x25 DIN 933-8.8 |
| 517 | 4.1210.1498.0 | 1 | |
| 518 | 9.1054.0008.3 | 4 | 160 |
| 519 | 2.1004.1066.0 | 2 | |
| 520 | 2.1004.1037.0 | 1 | |
| 521 | 2.1004.1034.0 | 2 | |
| 522 | 2.1004.1035.0 | 2 | |
| 523 | 2.1004.1036.0 | 2 | |
| 524 | 9.1058.0022*6 | 8 | M8x25 DIN 603 |
| 525 | 9.1164.0015.5 | 2 | 280x4,8 |

| REF. | ONDERDEELNR. PART NUMBER REFERENCE TEILNUMMER | AANTAL QUANTITY QUANTITE ANZAHL | |
|------|--|--|---|
| 526 | 2.1004.1100.0 | 1 | |
| 527 | 2.1004.1109.0 | 1 | |
| 528 | 9.1113.0125*5 | 4 | M12x35 DIN 933-8.8 |
| 529 | 9.1058.0009*0 | 2 | M8x30 DIN 603 |
| 531 | 2.1004.2210.0 | 1 | |
| 532 | 2.1004.2239.0 | 1 | |
| 533 | 9.1113.0166.4 | 2 | M6x16 Nylon DIN 933-6.6 |
| 534 | 9.1048.0001*2 | 4 | A6,4 DIN 9021 [—] |
| 535 | 9.1029.0027.5 | 2 | M6 Nylon DIN 934-6 |
| 541 | 9.1170.0001.6 | 2 | "TULIP" |
| 542 | 9.1170.0359.0 | 1 | "POLYMAT" |
| 543 | 9.1170.0361.2 | 1 | "Zaaitabel" "Seed rate chart" "Tableau de débit" "Sätabelle" |
| 544 | 9.1170.0173.3 | 2 | "ζ " |
| 549 | 2.1004.2200.0 | 1 | = REF. 531-535 |



| POLYMAT W POLYMAT P | type nummer type number numéro de type Typnummer | vanaf serienummer as from serial number après numéro de serie ab Seriennummer | | type nummer type number numéro de type Typnummer | vanaf serienummer as from serial number après numéro de serie ab Seriennummer | |
|------------------------|--|--|--|---|--|--|
| 300 W - 1000 540 | 2.1004.0010.1 2.1004.0011.1 | 10302 - 0566 10210 - 0504 | | 300 P - 1000 540 | 2.1005.0000.1 2.1005.0001.1 | 10302 - 0527 10208 - 0511 |
| 300 W | 2.1004.0012.1 2.1004.0013.1 2.1004.0014.1 2.1004.0015.1 2.1004.0016.1 2.1004.0017.1 | 10307 - 0501 10306 - 0501 10506 - 0501 10503 - 0501 10408 - 0501 10506 - 0501 | | 300 P | 2.1005.0002.1 2.1005.0003.1 2.1005.0004.1 2.1005.0005.1 2.1005.0006.1 2.1005.0007.1 | 10306 - 0501 10306 - 0501 10506 - 0501 10506 - 0501 10411 - 0501 10506 - 0501 |
| 400 W | 2.1006.0010.1 2.1006.0011.1 2.1006.0011A1 2.1006.0012.1 2.1006.0013.1 2.1006.0014.1 | 10302 - 0570 10306 - 0501 10404 - 0501 10307 - 0501 10408 - 0501 10506 - 0501 | | 400 P | 2.1007.0000.1 2.1007.0001.1 2.1007.0001A1 2.1007.0002.1 2.1007.0003.1 2.1007.0004.1 | 10302 - 0536 10306 - 0501 10407 - 0501 10306 - 0501 10410 - 0501 10506 - 0501 |



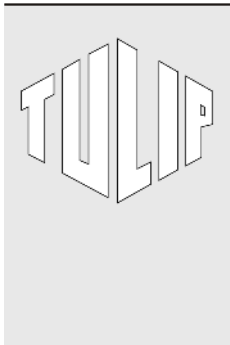
H045-02-00

| REF. | ONDERDEELNR. PART NUMBER REFERENCE TEILNUMMER | AANTAL QUANTITY QUANTITE ANZAHL | |
|------|--|--|--|
|------|--|--|--|

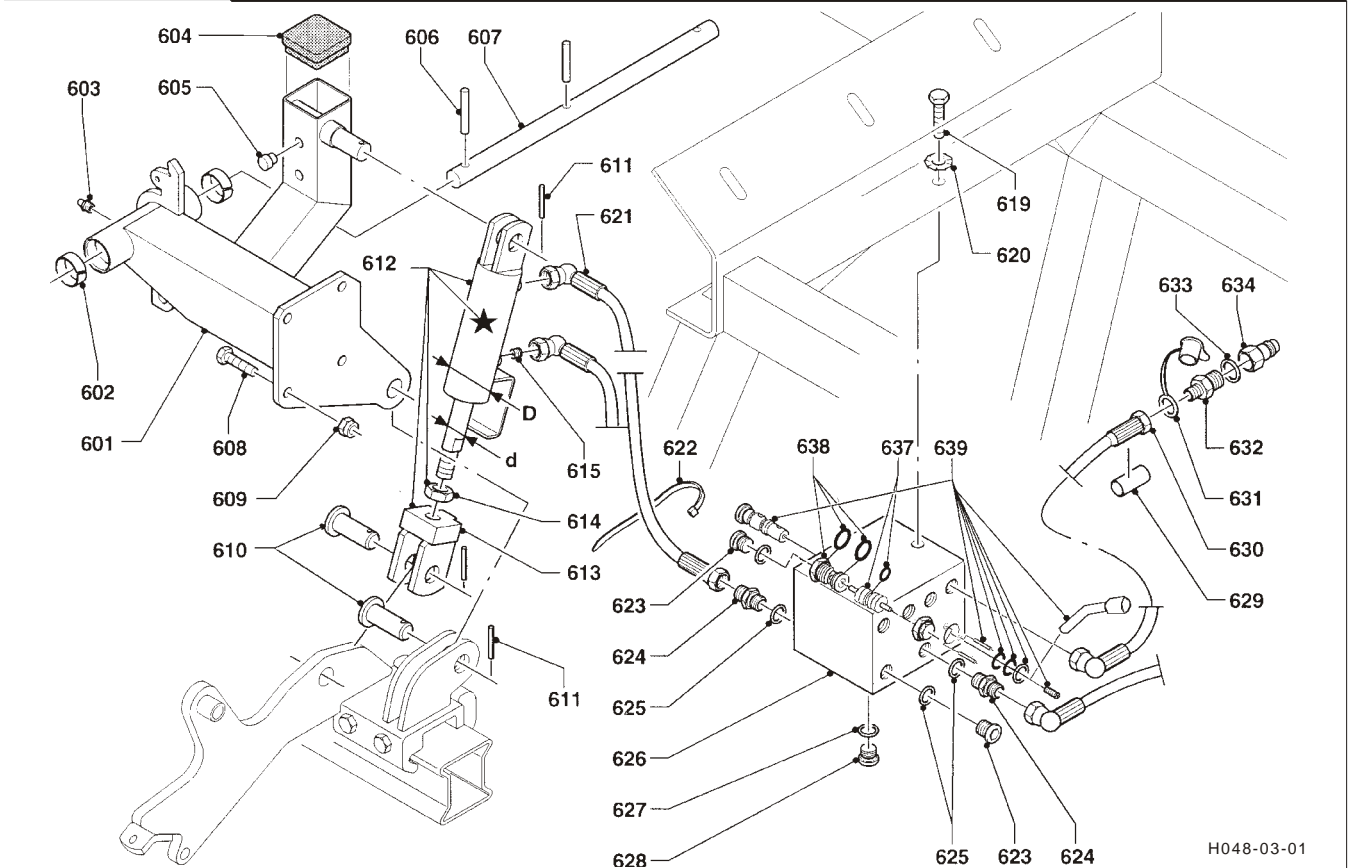
| | | | |
|-----|---------------|----|--------------------|
| 551 | 2.1004.2810.0 | 1 | |
| 552 | 2.1004.2820.0 | 1 | |
| 553 | 2.1004.2830.0 | 1 | |
| 554 | 2.1004.2840.0 | 1 | POLYMAT 300 |
| | 2.1006.0560.0 | 1 | POLYMAT 400 |
| 555 | 2.1004.2864.0 | 2 | POLYMAT 300 |
| | 2.1006.0578.0 | 2 | POLYMAT 400 |
| 556 | 2.1004.2868.0 | 1 | POLYMAT 300 |
| | 2.1006.0579.0 | 1 | POLYMAT 400 |
| 557 | 9.1113.0122*2 | 4 | M16x40 DIN 933-8.8 |
| 558 | 9.1030.0014*5 | 4 | M16 DIN 985-8 |
| 559 | 9.1030.0012*3 | 28 | M8 DIN 985-8 |
| 560 | 9.1048.0005*6 | 2 | A8,4 DIN 9021 [—] |
| 561 | 9.1113.0128*1 | 22 | M8x25 DIN 933-8.8 |
| 562 | 9.1048.0004*5 | 26 | 8,4 DIN 125 [—] |
| 563 | 2.1004.2863.0 | 1 | |
| 564 | 9.1113.0130*3 | 5 | M8x30 DIN 933-8.8 |
| 565 | 2.1004.2865.0 | 2 | |
| 566 | 2.1004.2866.0 | 1 | |
| 567 | 2.1004.2867.0 | 1 | |
| 568 | 9.1113.0149*1 | 1 | M8x35 DIN 931-8.8 |
| 569 | 2.1004.2869.0 | 1 | |
| 570 | 9.1048.0019*6 | 2 | A21 DIN 125 [—] |
| 571 | 9.1070.0017.3 | 2 | Ø6x30 DIN 1481 |

| REF. | ONDERDEELNR. PART NUMBER REFERENCE TEILNUMMER | AANTAL QUANTITY QUANTITE ANZAHL | |
|------|--|--|--|
|------|--|--|--|

| | | | |
|-----|---------------|---|-------------------------------|
| 581 | 2.1004.0100.0 | 1 | |
| 582 | 9.1088.0005.1 | 1 | 25-95 |
| 583 | 9.1123.0002*5 | 3 | Ø11 |
| 584 | 1.1804.0310.0 | 2 | |
| 585 | 2.1004.0440.0 | 2 | |
| 586 | 2.1004.0491.0 | 2 | POLYMAT 300 |
| | 2.1006.0121.0 | 2 | POLYMAT 400 |
| 587 | 9.1108.0045.1 | 2 | 70x70x3 |
| 588 | 9.1123.0003*6 | 2 | Ø6 |
| 589 | 1.1624.1490.0 | 2 | |
| 590 | 9.1113.0102*3 | 2 | M16x80 DIN 931-8.8 |
| 591 | 9.1030.0014*5 | 2 | M16 DIN 985-8 |
| 595 | 9.1170.0409.1 | 1 | |
| 596 | 9.1170.0274.6 | 1 | "SOLO/COMBI" |
| 597 | 9.1170.0408.0 | 1 | |
| 599 | 2.1004.2800.0 | 1 | = REF. 551-571 POLYMAT 300 |
| 599 | 2.1006.0550.0 | 1 | = REF. 551-571 POLYMAT 400 |



| POLYMAT W POLYMAT P | type nummer type number numéro de type Typnummer | vanaf serienummer as from serial number après numéro de serie ab Seriennummer | type nummer type number numéro de type Typnummer | vanaf serienummer as from serial number après numéro de serie ab Seriennummer |
|------------------------|--|--|---|--|
| 300 W - 1000 540 | 2.1004.0010.1 2.1004.0011.1 | 10302 - 0566 10210 - 0504 | 300 P - 1000 540 | 2.1005.0000.1 2.1005.0001.1 |
| 300 W | 2.1004.0012.1 2.1004.0013.1 2.1004.0014.1 2.1004.0015.1 2.1004.0016.1 2.1004.0017.1 | 10307 - 0501 10306 - 0501 10506 - 0501 10503 - 0501 10408 - 0501 10506 - 0501 | 300 P | 2.1005.0002.1 2.1005.0003.1 2.1005.0004.1 2.1005.0005.1 2.1005.0006.1 2.1005.0007.1 |
| 400 W | 2.1006.0010.1 2.1006.0011.1 2.1006.0011A1 2.1006.0012.1 2.1006.0013.1 2.1006.0014.1 | 10302 - 0570 10306 - 0501 10404 - 0501 10307 - 0501 10408 - 0501 10506 - 0501 | 400 P | 2.1007.0000.1 2.1007.0001.1 2.1007.0001A1 2.1007.0002.1 2.1007.0003.1 2.1007.0004.1 |



H048-03-01

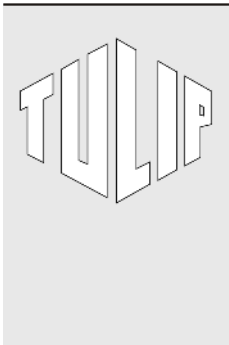
| REF. | ONDERDEELNR. PART NUMBER REFERENCE TEILNUMMER | AANTAL QUANTITY QUANTITE ANZAHL |
|------|--|--|
|------|--|--|

300 # = 300-24 met schijvenkouters
300-24 with disc coulters
300-24 avec socs à disques
300-24 mit Scheibensäschare

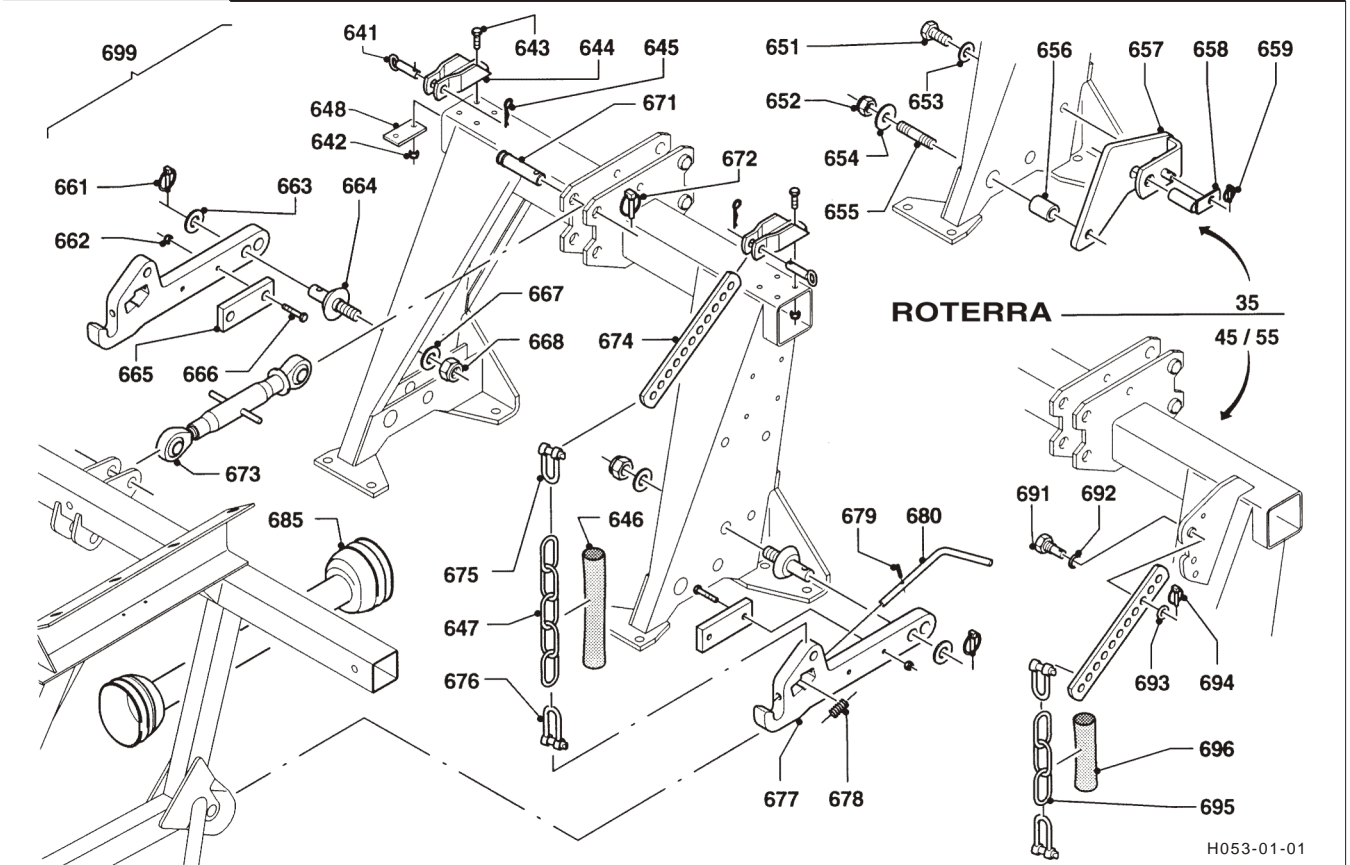
| | | 300 | 300 | 400 | |
|-----|--------------------------------|--------|--------|--------|----------------------------|
| | | # | # | # | |
| 601 | 2.1004.0172.0 2.1004.0152.0 | 1 1 | 1 1 | - - | [R][x] [L] |
| 601 | 2.1006.0112.0 2.1006.0102.0 | - - | - - | 1 1 | [R][x] [L][x] |
| 602 | 9.1077.0009.2 | 4 | 4 | 4 | 40/50x20 DIN 1498 |
| 603 | 9.1068.0004*6 | 2 | 2 | 2 | AM 6 |
| 604 | 9.1108.0083.4 | 2 | 2 | 2 | 80x80x3 |
| 605 | 9.1108.0092.6 | 8 | 8 | 8 | Ø16 |
| 606 | 9.1070.0038.3 | 4 | 4 | 4 | Ø10x75 DIN 1481 |
| 607 | 2.1004.1452.0 | 2 | 2 | 2 | |
| 608 | 9.1113.0121*1 | 8 | 8 | 8 | M16x50 DIN 933-8.8 |
| 609 | 9.1030.0014*5 | 8 | 8 | 8 | M16 DIN 985-8 |
| 610 | 2.1004.0460.0 | 3 | 4 | 6 | |
| 611 | 9.1070.0021*0 | 4 | 6 | 6 | Ø8x40 DIN 1481 |
| 612 | 2.1004.0940.0 | 1 | 2 | 2 | (612= 612+ ★ +613+614+615) |
| ★ | 2.1004.0949.0 | (1) | (2) | (2) | (d=Ø25,D=Ø 50/60)[A+A][x] |
| 613 | 2.1004.0950.0 | (1) | (2) | (2) | |
| 614 | 9.1029.0050*5 | (1) | (2) | (2) | M20x1,5 DIN 936-8 |
| 615 | 9.1137.0807.5 | (1) | (1) | (1) | M8x8 (Ø1mm) |

| REF. | ONDERDEELNR. PART NUMBER REFERENCE TEILNUMMER | AANTAL QUANTITY QUANTITE ANZAHL |
|------|--|--|
|------|--|--|

| | | 300 | 300 | 400 | |
|-------|---------------|-----|-----|-----|---|
| | | # | # | # | |
| 619 | 9.1113.0014*6 | 2 | 2 | 2 | M8x20 DIN 933-8.8 |
| 620 | 9.1051.0001.6 | 2 | 2 | 2 | A8,2 DIN 6798 [####] |
| 621 | 2.1006.0267.0 | 2 | 2 | 2 | L= 1750 [L] |
| 621 A | 2.1004.3119.0 | - | 2 | 2 | L= 2800 [R][x] |
| 622 | 9.1164.0016.6 | 3 | 7 | 5 | 762x7,6 |
| 623 | 9.1131.0006.1 | 6 | 4 | 4 | 1/4" DIN 908-5.8 |
| 624 | 9.1137.0609.3 | 4 | 6 | 6 | 1/4"-1/4" |
| 625 | 9.1137.0409.6 | 10 | 12 | 10 | Ø13,74x20,57x2,03 |
| 626 | 2.1004.1360.0 | 1 | 1 | 1 | |
| 627 | 9.1137.0410.0 | 1 | 1 | 1 | Ø17,28x23,80x2,03 |
| 628 | 9.1131.0010.5 | 1 | 1 | 1 | 3/8" DIN 908-5.8 |
| 629 | 2.1004.1355.0 | 2 | 2 | 2 | Wit-white-blanc-weiss |
| 630 | 2.1006.1568.0 | 2 | 2 | 2 | L= 2150 |
| 631 | 9.1137.0303.5 | 2 | 2 | 2 | 1/2" PVC |
| 632 | 9.1137.0614.1 | 2 | 2 | 2 | 1/2"-1/4" |
| 633 | 9.1137.0411.1 | 2 | 2 | 2 | Ø21,5x28,7x2,5 |
| 634 | 9.1137.0302.4 | 2 | 2 | 2 | 1/2" G |
| 637 | 2.1004.1367.0 | 1 | 1 | 1 | [A+A] |
| 638 | 2.1004.1368.0 | 2 | 2 | 2 | [A+A] |
| 639 | 2.1004.1369.0 | 1 | 1 | 1 | [A+A] |
| 640 | 2.1004.1380.0 | - | 1 | - | = REF. 610+611+612 (1x)+ 621 A+622+624+625 |



| POLYMAT W POLYMAT P | type nummer type number numéro de type Typnummer | vanaf serienummer as from serial number après numéro de serie ab Seriennummer | type nummer type number numéro de type Typnummer | vanaf serienummer as from serial number après numéro de serie ab Seriennummer | |
|------------------------|--|--|---|--|--|
| 300 W - 1000 540 | 2.1004.0010.1 2.1004.0011.1 | 10207 - 0501 10210 - 0501 | 300 P - 1000 540 | 2.1005.0000.1 2.1005.0001.1 | 10209 - 0501 10208 - 0501 |
| 300 W | 2.1004.0012.1 2.1004.0013.1 2.1004.0014.1 2.1004.0015.1 2.1004.0016.1 2.1004.0017.1 | 10307 - 0501 10306 - 0501 10506 - 0501 10503 - 0501 10408 - 0501 10506 - 0501 | 300 P | 2.1005.0002.1 2.1005.0003.1 2.1005.0004.1 2.1005.0005.1 2.1005.0006.1 2.1005.0007.1 | 10306 - 0501 10306 - 0501 10506 - 0501 10506 - 0501 10411 - 0501 10506 - 0501 |
| 400 W | 2.1006.0010.1 2.1006.0011.1 2.1006.0011A1 2.1006.0012.1 2.1006.0013.1 2.1006.0014.1 | 10208 - 0501 10306 - 0501 10404 - 0501 10307 - 0501 10408 - 0501 10506 - 0501 | 400 P | 2.1007.0000.1 2.1007.0001.1 2.1007.0001A1 2.1007.0002.1 2.1007.0003.1 2.1007.0004.1 | 10209 - 0501 10306 - 0501 10407 - 0501 10306 - 0501 10410 - 0501 10506 - 0501 |

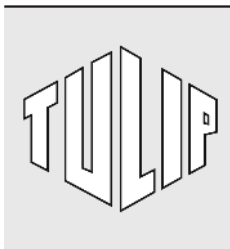


| REF. | ONDERDEELNR. PART NUMBER REFERENCE TEILNUMMER | AANTAL QUANTITY QUANTITE ANZAHL |
|------|--|--|
|------|--|--|

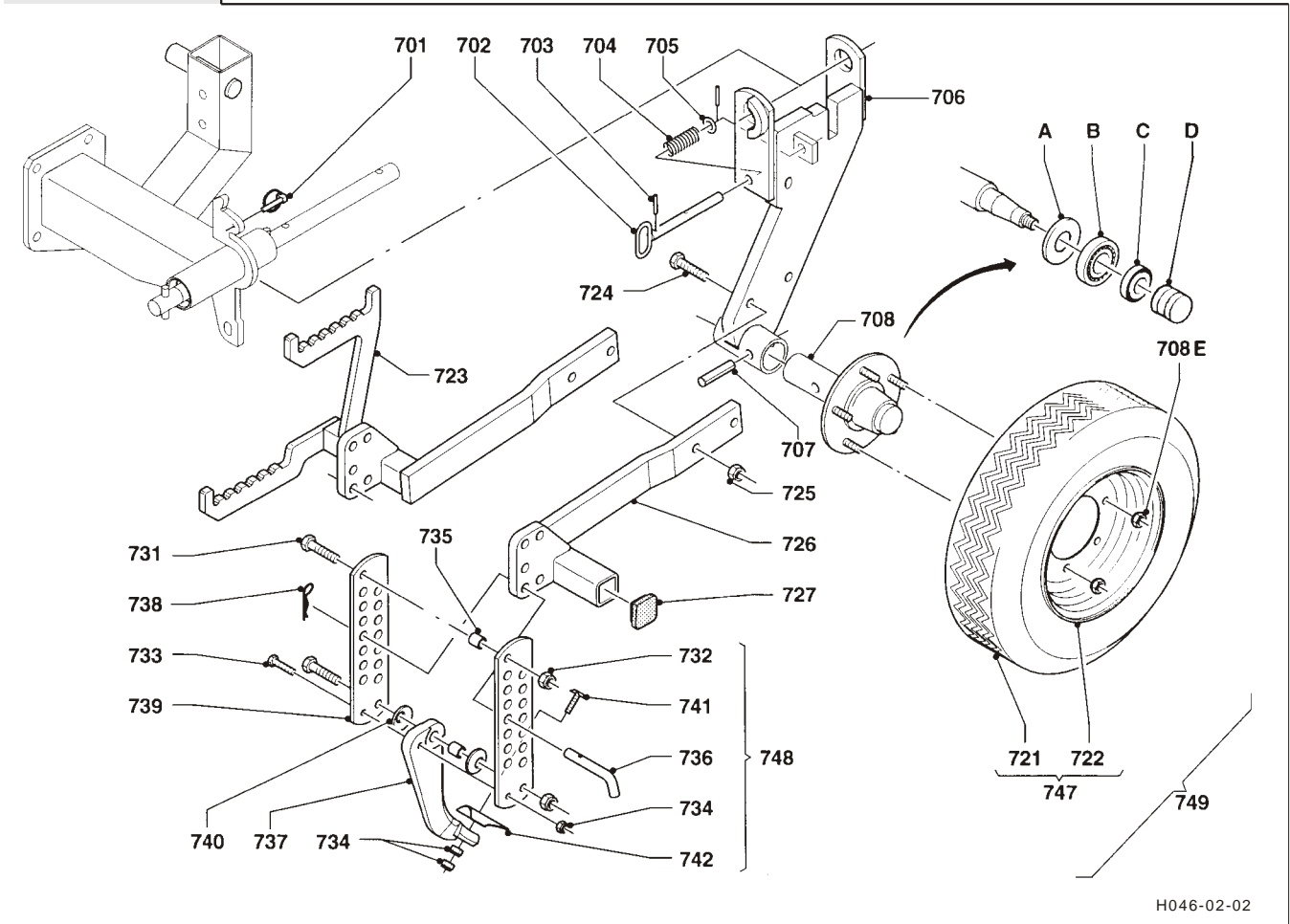
| ROTERRA-25/35 | | |
|------------------|---------------|---|
| 641 | 1.1641.0120.0 | 2 |
| 642 | 9.1030.0004*2 | 4 |
| 643 | 9.1113.0032*3 | 4 |
| 644 | 2.1001.0300.0 | 2 |
| 645 | 9.1124.0004*6 | 2 |
| 646 | 2.1001.0346.0 | 2 |
| 647 | 2.1002.2518.0 | 2 |
| 648 | 2.1004.1450.0 | 2 |
| ROTERRA-35 | | |
| 651 | 9.1113.0228*3 | 2 |
| 652 | 9.1030.0017*1 | 2 |
| 653 | 9.1121.0014*5 | 2 |
| 654 | 9.1048.0055*0 | 2 |
| 655 | 9.1081.0009*5 | 2 |
| ROTERRA-25/45/55 | | |
| 661 | 9.1123.0002*5 | 2 |
| 662 | 9.1030.0012*3 | 4 |
| 663 | 9.1048.0020*0 | 2 |
| 664 | 2.1004.2267.0 | 2 |
| 665 | 2.1004.2266.0 | 2 |
| 666 | 9.1113.0019*4 | 4 |
| 667 | 9.1048.0045*4 | 2 |
| 668 | 9.1030.0016*0 | 2 |

| REF. | ONDERDEELNR. PART NUMBER REFERENCE TEILNUMMER | AANTAL QUANTITY QUANTITE ANZAHL |
|------|--|--|
|------|--|--|

| ROTERRA-25/35/45/55 | | |
|---------------------|---------------|---|
| 671 | 9.1088.0005.1 | 1 |
| 672 | 9.1123.0002*5 | 1 |
| 673 | 9.1087.0022.5 | 1 |
| 674 | 2.1001.0348.0 | 2 |
| 675 | 9.1146.0003*4 | 2 |
| 676 | 9.1146.0005*6 | 2 |
| 677 | 2.1004.2269.0 | 2 |
| 678 | 9.1090.0019*6 | 2 |
| 679 | 9.1070.0044.2 | 2 |
| 680 | 2.1004.2268.0 | 2 |
| 685 | 9.1154.0190.1 | 1 |
| ROTERRA-45/55 | | |
| 691 | 2.1001.1869.0 | 2 |
| 692 | 9.1121.0014*5 | 2 |
| 693 | 9.1048.0015*2 | 2 |
| 694 | 9.1123.0003*6 | 2 |
| 695 | 2.1004.2288.0 | 2 |
| 696 | 2.1004.2289.0 | 2 |
| 699 | 2.1004.2251.0 | 1 |
| 699 | 2.1004.2271.0 | 1 |



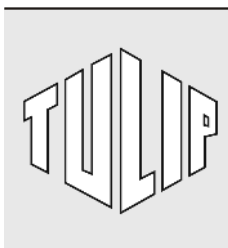
| POLYMAT W POLYMAT W | type nummer type number numéro de type Typnummer | vanaf serienummer as from serial number après numéro de serie ab Seriennummer | type nummer type number numéro de type Typnummer | vanaf serienummer as from serial number après numéro de serie ab Seriennummer |
|------------------------|--|--|---|--|
| 300 W | 2.1004.0012.1 2.1004.0013.1 2.1004.0014.1 2.1004.0015.1 2.1004.0016.1 2.1004.0017.1 | 10508 - 0667 10509 - 0531 10506 - 0501 10509 - 0503 10506 - 0523 10506 - 0501 | 400 W | 2.1006.0011.1 2.1006.0011A1 2.1006.0012.1 2.1006.0013.1 2.1006.0014.1 |
| | | | | 10506 - 0660 10508 - 0505 10510 - 0513 10507 - 0507 10506 - 0501 |



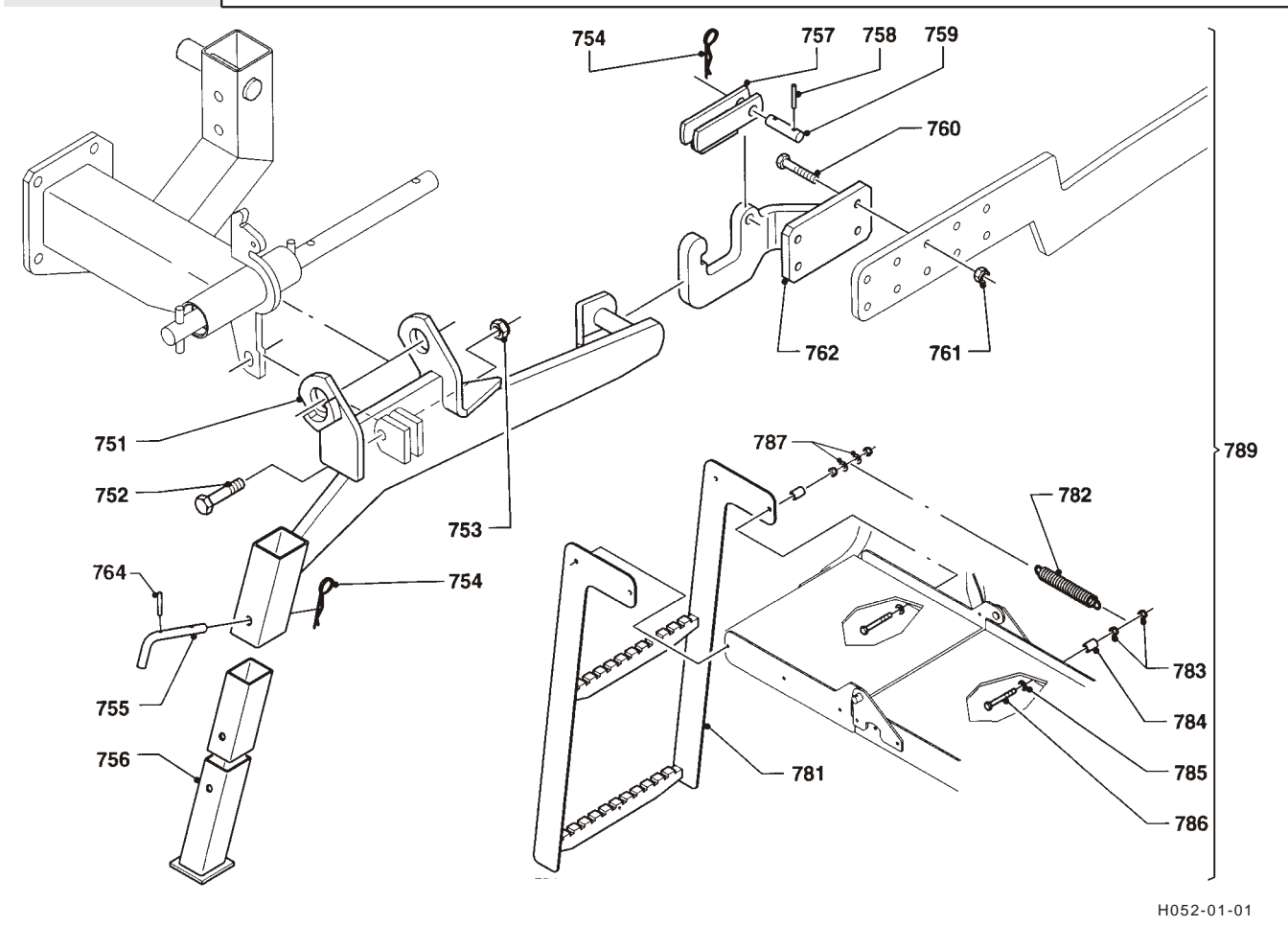
H046-02-02

| REF. | ONDERDEELNR. PART NUMBER REFERENCE TEILNUMMER | AANTAL QUANTITY QUANTITE ANZAHL | |
|------|--|--|----------------------|
| 701 | 9.1123.0004*0 | 2 | Ø8 |
| 702 | 2.1004.0430.0 | 2 | |
| 703 | 9.1070.0056.0 | 4 | Ø6x55 DIN 1481 |
| 704 | 4.1002.0093.0 | 2 | |
| 705 | 9.1048.0015*2 | 2 | A17 DIN 125 [—] |
| 706 | 2.1004.0213.0 2.1004.0193.0 | 1 1 | [R] [L][x] |
| 707 | 9.1070.0078.1 | 2 | Ø13x60 DIN 1481 |
| 708 | 2.1004.0196.0 | 2 | (708= 708+A-B-C-D-E) |
| A | # | (2) | 35x75 [»]« |
| B | 9.1002.0002.0 | (2) | 30207 |
| C | 9.1002.0024.1 | (2) | 30205 |
| D | 9.1041.0105.1 | (2) | Ø52 |
| E | 9.1036.0016.1 | (10) | M16x1,5 |
| 721 | 9.1110.0018.6 | (1+1) | 195/75 R14 |
| 722 | 9.1102.0023.5 | (1+1) | 5Jx14 |
| 723 | 2.1004.0272.0 | 1 | [L] |
| 724 | 9.1113.0102*3 | 4 | M16x80 DIN 931-8.8 |
| 725 | 9.1030.0014*5 | 4 | M16 DIN 985-8 |
| 726 | 2.1004.0282.0 | 1 | [R] |
| 727 | 9.1108.0046.2 | 1 | [R] |

| REF. | ONDERDEELNR. PART NUMBER REFERENCE TEILNUMMER | AANTAL QUANTITY QUANTITE ANZAHL | |
|------|--|--|---|
| 731 | 9.1113.0157*2 | 2+2 | M14x60 DIN 931-8.8 |
| 732 | 9.1030.0015*6 | 2+2 | M14 DIN 985-8 |
| 733 | 9.1113.0036*0 | 1+1 | M10x55 DIN 931-8.8 |
| 734 | 9.1030.0018*2 | 3+3 | M10 DIN 985-10 |
| 735 | 1.1645.2675.0 | 2+2 | |
| 736 | 1.1645.2676.0 | 2+2 | |
| 737 | 1.1645.2677.0 | 1+1 | |
| 738 | 9.1124.0001*3 | 2+2 | Ø5 |
| 739 | 2.1004.0269.0 | 2+2 | |
| 740 | 9.1091.0011*4 | 2+2 | 40 DIN 2093 |
| 741 | 9.1114.0016.0 | 1+1 | M10x45-8.8 |
| 742 | 9.1180.0705.0 | 1+1 | 70x160 |
| 747 | 9.1175.0014.0 | 2 | = REF. 721+722 |
| 748 | 2.1004.0260.0 | 2 | = REF. 731-742 |
| 749 | 2.1005.0001.3 | 1 | = REF. 701-742 Ombouwset POLYMAT P→W Modification kit POLYMAT P→W Kit de modification POLYMAT P→W Umbausatz POLYMAT P→W |



| POLYMAT P POLYMAT P | type number type number numéro de type Typnummer | vanaf serienummer as from serial number après numéro de serie ab Seriennummer | 400 P | type number type number numéro de type Typnummer | vanaf serienummer as from serial number après numéro de serie ab Seriennummer |
|------------------------------|--|--|-------|--|--|
| 300 P - 1000 540 300 P | 2.1005.0000.1 2.1005.0001.1 2.1005.0002.1 2.1005.0003.1 2.1005.0004.1 2.1005.0005.1 2.1005.0006.1 2.1005.0007.1 | 10209 - 0501 10208 - 0501 10306 - 0501 10306 - 0501 10506 - 0501 10506 - 0501 10411 - 0501 10506 - 0501 | | 2.1007.0000.1 2.1007.0001.1 2.1007.0001A1 2.1007.0002.1 2.1007.0003.1 2.1007.0004.1 | 10209 - 0501 10306 - 0501 10407 - 0501 10306 - 0501 10410 - 0501 10506 - 0501 |



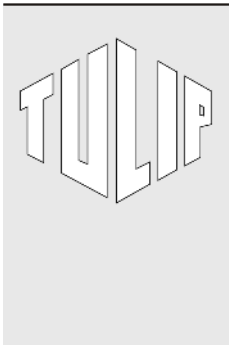
H052-01-01

| REF. | ONDERDEELNR. PART NUMBER REFERENCE TEILNUMMER | AANTAL QUANTITY QUANTITE ANZAHL | |
|------|--|--|--|
|------|--|--|--|

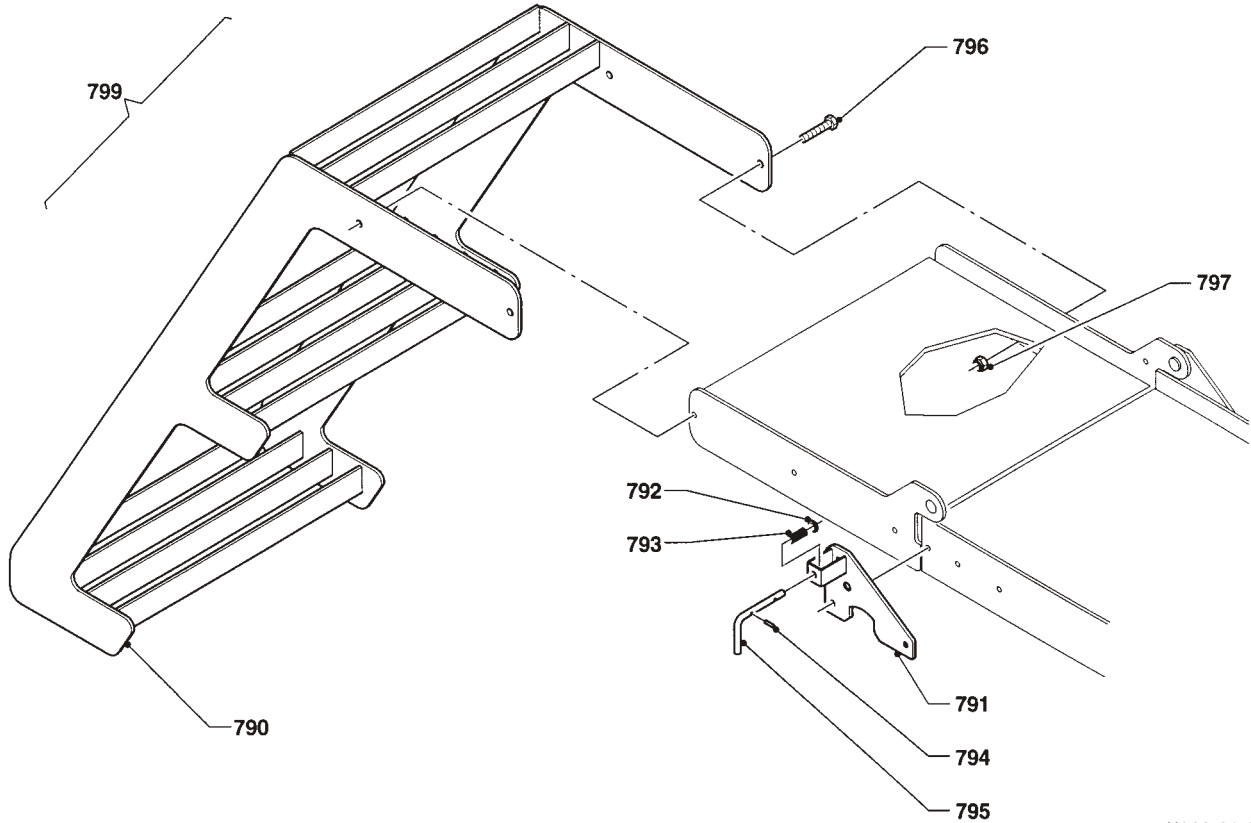
| | | | |
|-----|---------------|-------|-----------------------|
| 751 | 2.1005.0100.0 | 1 | [R] |
| | 2.1005.0130.0 | 1 | [L][x] |
| 752 | 9.1113.0081*3 | 2 | M16x60 DIN 931-8.8 |
| 753 | 9.1030.0014*5 | 2 | M16 DIN 985-8 |
| 754 | 9.1124.0008*3 | 2 | Ø4 |
| 755 | 4.1207.0188.0 | 2 | |
| 756 | 2.1005.0150.0 | 2 | |
| 757 | 2.1005.0170.0 | 2 | |
| 758 | 9.1070.0064.1 | 2 | Ø6x40 DIN 1481 |
| 759 | 2.1005.1499.0 | 2 | |
| 760 | 9.1113.0058*1 | 8 | M12x65 DIN 931-8.8 |
| 761 | 9.1030.0013*4 | 8 | M12 DIN 985-8 |
| 762 | 2.1005.0120.0 | 1 | [R] |
| | 2.1005.0140.0 | 1 | [L][x] |
| 764 | 9.1070.0017.3 | 2 | Ø6x30 |
| 765 | 9.1124.0002.4 | 2 | Ø3 |
| 781 | 2.1005.0160.0 | 1 | |
| 782 | 2.1004.1769.0 | 1 | |
| 783 | 9.1030.0012*3 | 4 | M8 DIN 985-8 |
| 784 | 2.1005.1498.0 | 2 | |
| 785 | 9.1048.0004*5 | 2 / 5 | 300/400 - 8,4 DIN 125 |
| 786 | 9.1113.0023.1 | 2 | M8x70 DIN 931-8.8 |
| 787 | 9.1048.0005.6 | 4 | A8,4 DIN 9021 [—] |

| REF. | ONDERDEELNR. PART NUMBER REFERENCE TEILNUMMER | AANTAL QUANTITY QUANTITE ANZAHL | |
|------|--|--|--|
|------|--|--|--|

| | | | |
|-----|---------------|---|---|
| 789 | 2.1005.0001.2 | 1 | = REF. 751-787 Ombouwset POLYMAT W→P Modification kit POLYMAT W→P Kit de modification POLYMAT W→P Umbausatz POLYMAT W→P |
|-----|---------------|---|---|



| POLYMAT W POLYMAT P | type number type number numéro de type Typnummer | vanaf serienummer as from serial number après numéro de serie ab Seriennummer | | type number type number numéro de type Typnummer | vanaf serienummer as from serial number après numéro de serie ab Seriennummer | |
|------------------------|--|--|--|---|--|--|
| 300 W - 1000 540 | 2.1004.0010.1 2.1004.0011.1 | 10207 - 0501 10210 - 0501 | | 300 P - 1000 540 | 2.1005.0000.1 2.1005.0001.1 | 10209 - 0501 10208 - 0501 |
| 300 W | 2.1004.0012.1 2.1004.0013.1 2.1004.0014.1 2.1004.0015.1 2.1004.0016.1 2.1004.0017.1 | 10307 - 0501 10306 - 0501 10506 - 0501 10503 - 0501 10408 - 0501 10506 - 0501 | | 300 P | 2.1005.0002.1 2.1005.0003.1 2.1005.0004.1 2.1005.0005.1 2.1005.0006.1 2.1005.0007.1 | 10306 - 0501 10306 - 0501 10506 - 0501 10506 - 0501 10411 - 0501 10506 - 0501 |
| 400 W | 2.1006.0010.1 2.1006.0011.1 2.1006.0011A1 2.1006.0012.1 2.1006.0013.1 2.1006.0014.1 | 10208 - 0501 10306 - 0501 10404 - 0501 10307 - 0501 10408 - 0501 10506 - 0501 | | 400 P | 2.1007.0000.1 2.1007.0001.1 2.1007.0001A1 2.1007.0002.1 2.1007.0003.1 2.1007.0004.1 | 10209 - 0501 10306 - 0501 10407 - 0501 10306 - 0501 10410 - 0501 10506 - 0501 |

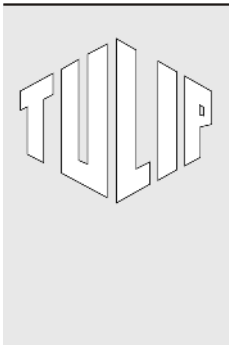


H062-01-00

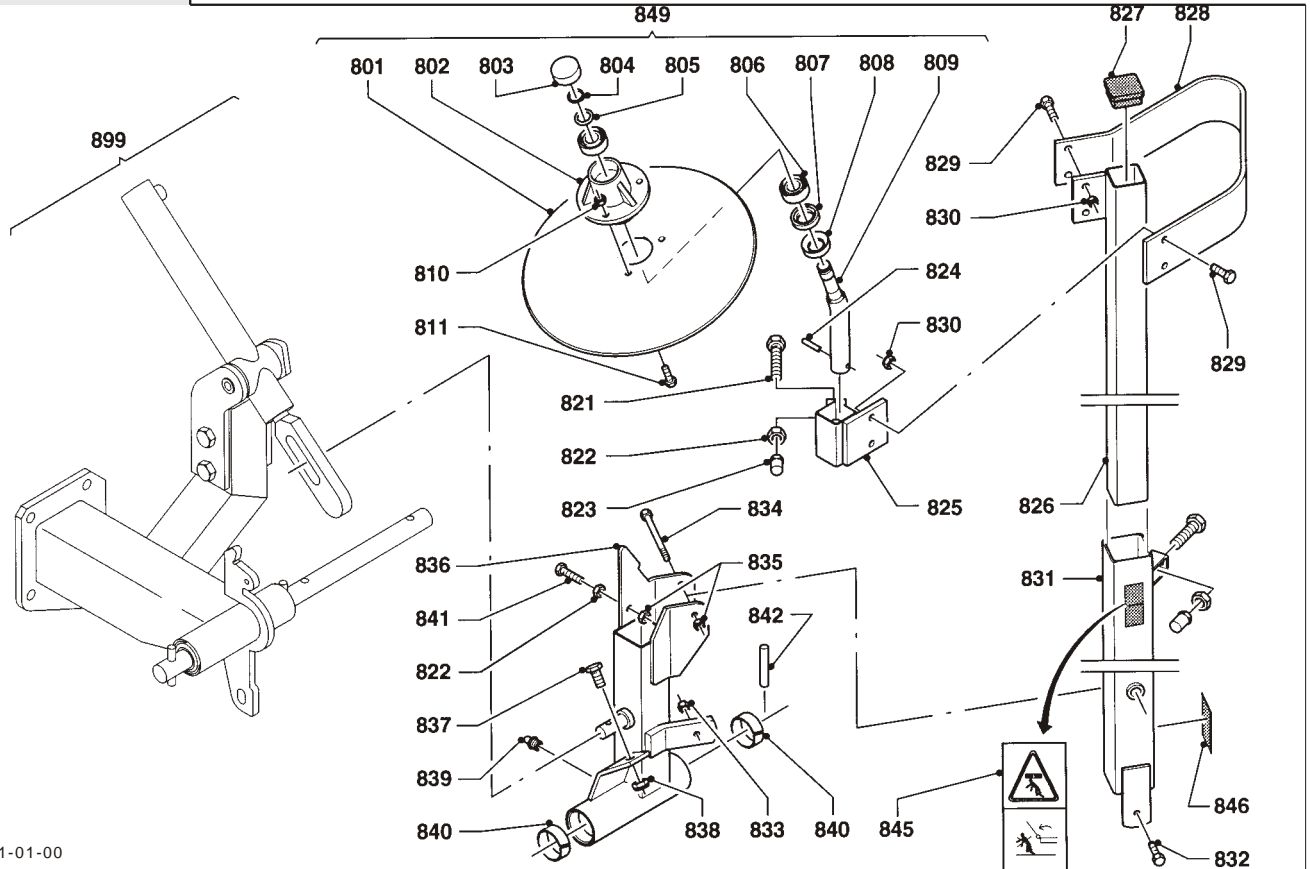
| REF. | ONDERDEELNR. PART NUMBER REFERENCE TEILNUMMER | AANTAL QUANTITY QUANTITE ANZAHL | |
|------|--|--|--|
|------|--|--|--|

| | | | |
|-----|---------------|-----|-------------------|
| 790 | 2.1004.3780.0 | (1) | |
| 791 | 2.1004.3770.0 | (1) | |
| 792 | 9.1048.0012.6 | (1) | A13 DIN 125 [—] |
| 793 | 4.1002.0093.0 | (1) | |
| 794 | 9.1070.0049*0 | (1) | Ø6x24 DIN 1481 |
| 795 | 4.1207.0188.0 | (1) | |
| 796 | 9.1113.0130*3 | (6) | M8x30 DIN 935-8.8 |
| 797 | 9.1030.0012*3 | (6) | M8 DIN 985-8 |
| 799 | 2.1004.3760.0 | (1) | = REF. 790-797 |

| REF. | ONDERDEELNR. PART NUMBER REFERENCE TEILNUMMER | AANTAL QUANTITY QUANTITE ANZAHL | |
|------|--|--|--|
|------|--|--|--|



| POLYMAT W POLYMAT P | type number type number numéro de type Typnummer | vanaf serienummer as from serial number après numéro de serie ab Seriennummer | | type number type number numéro de type Typnummer | vanaf serienummer as from serial number après numéro de serie ab Seriennummer | |
|------------------------|--|--|--|---|--|--|
| 300 W - 1000 540 | 2.1004.0010.1 2.1004.0011.1 | 10207 - 0501 10210 - 0501 | | 300 P - 1000 540 | 2.1005.0000.1 2.1005.0001.1 | 10209 - 0501 10208 - 0501 |
| 300 W | 2.1004.0012.1 2.1004.0013.1 2.1004.0014.1 2.1004.0015.1 2.1004.0016.1 2.1004.0017.1 | 10307 - 0501 10306 - 0501 10506 - 0501 10503 - 0501 10408 - 0501 10506 - 0501 | | 300 P | 2.1005.0002.1 2.1005.0003.1 2.1005.0004.1 2.1005.0005.1 2.1005.0006.1 2.1005.0007.1 | 10306 - 0501 10306 - 0501 10506 - 0501 10506 - 0501 10411 - 0501 10506 - 0501 |
| 400 W | 2.1006.0010.1 2.1006.0011.1 2.1006.0011A1 2.1006.0012.1 2.1006.0013.1 2.1006.0014.1 | 10208 - 0501 10306 - 0501 10404 - 0501 10307 - 0501 10408 - 0501 10506 - 0501 | | 400 P | 2.1007.0000.1 2.1007.0001.1 2.1007.0001A1 2.1007.0002.1 2.1007.0003.1 2.1007.0004.1 | 10209 - 0501 10306 - 0501 10407 - 0501 10306 - 0501 10410 - 0501 10506 - 0501 |



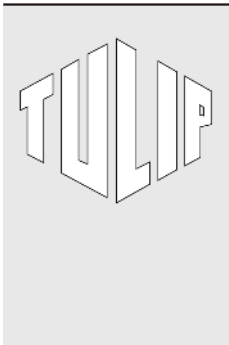
H051-01-00

| REF. | ONDERDEELNR. PART NUMBER REFERENCE TEILNUMMER | AANTAL QUANTITY QUANTITE ANZAHL |
|------|--|--|
|------|--|--|

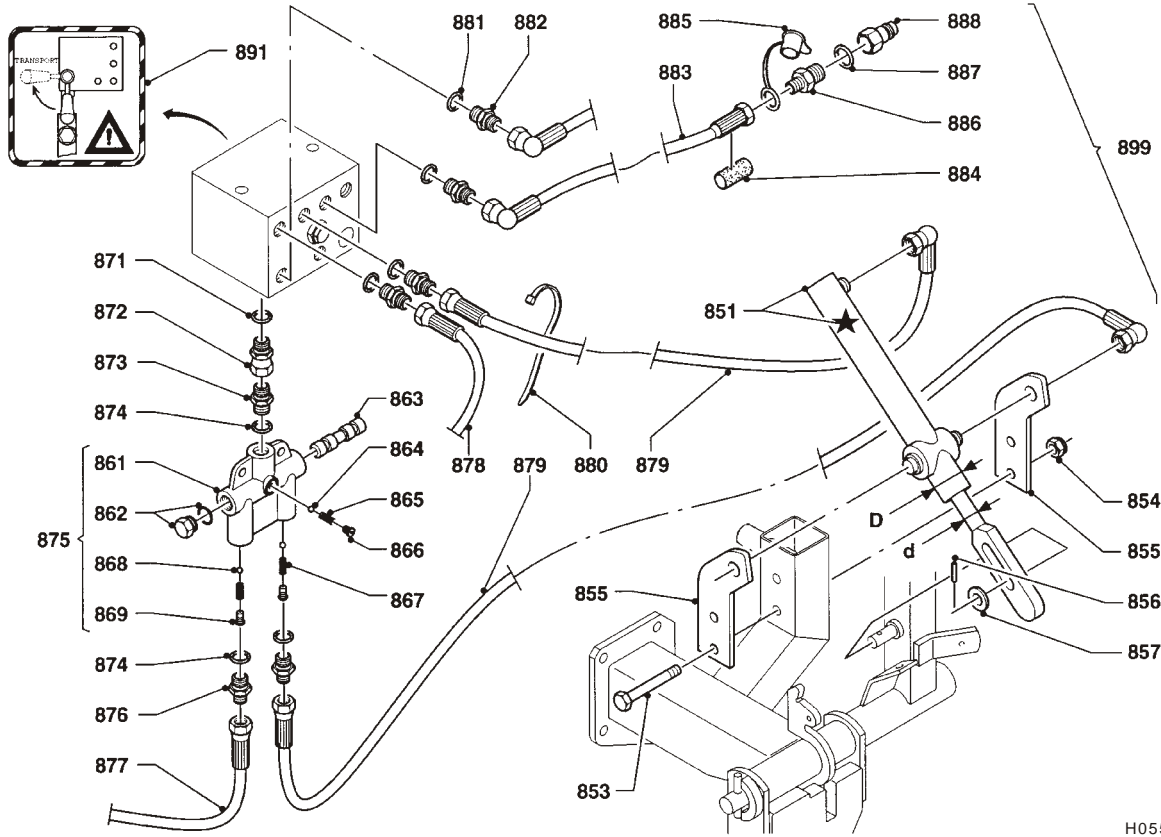
| | | |
|-----|---------------|---------------------------|
| 801 | 2.1004.2148.0 | 1+1 |
| 802 | 2.1004.3080.0 | 1+1 |
| 803 | 9.1108.0091.5 | 1+1 42x9,5 |
| 804 | 9.1119.0040.5 | 1+1 20x1,75 DIN 471 |
| 805 | 9.1093.0095.2 | 1+1 20x28x2,0 DIN 988 [—] |
| 806 | 9.1001.0132.5 | 2+2 6004 2RS1 |
| 807 | 2.1004.3148.0 | 1+1 |
| 808 | 9.1100.0005.3 | 1+1 RB 25x40x4 |
| 809 | 2.1004.3149.0 | 1+1 |
| 810 | 9.1030.0012*3 | 3+3 M8 DIN 985-8 |
| 811 | 9.1113.0128*1 | 3+3 M8x25 DIN 933-8.8 |
| 821 | 9.1113.0142*1 | 4 M14x40 DIN 933-8.8 |
| 822 | 9.1029.0012*4 | 6 M14 DIN 934-8 |
| 823 | 2.1004.3147.0 | 4 |
| 824 | 9.1070.0023.2 | 2 Ø8x50 DIN 1481 |
| 825 | 2.1004.3070.0 | 2 |
| 826 | 2.1004.2101.0 | 1 [L] POLYMAT 300 |
| | 2.1004.2111.0 | 1 [R] POLYMAT 300 |
| 826 | 2.1006.1541.0 | 1 [L] POLYMAT 400 |
| | 2.1006.1551.0 | 1 [R] POLYMAT 400 |
| 827 | 9.1108.0096.3 | 2 50x50x3 |
| 828 | 2.1004.3146.0 | 2 |
| 829 | 9.1113.0117*4 | 8 M10x35 DIN 933-8.8 |
| 830 | 9.1030.0004*2 | 8 M10 DIN 985-8 |
| 831 | 2.1004.3041.0 | 2 |

| REF. | ONDERDEELNR. PART NUMBER REFERENCE TEILNUMMER | AANTAL QUANTITY QUANTITE ANZAHL |
|------|--|--|
|------|--|--|

| | | |
|-----|---------------|-----------------------------|
| 832 | 9.1113.0205*1 | 2 M8x35 DIN 933-8.8 |
| 833 | 9.1030.0012*3 | 2 M8 DIN 985-8 |
| 834 | 9.1113.0151*3 | 2 M14x100 DIN 931-8.8 |
| 835 | 9.1030.0015*6 | 4 M14 DIN 985-8 |
| 836 | 2.1004.3011.0 | 1 [L] |
| | 2.1004.3031.0 | 1 [R] |
| 837 | 9.1113.0049*6 | 2 M12x25 DIN 933-8.8 |
| 838 | 9.1030.0013*4 | 2 M12 DIN 985-8 |
| 839 | 9.1068.0004*6 | 2 AM 6 |
| 840 | 9.1077.0009.2 | 4 40/50x20 DIN 1498 |
| 841 | 9.1113.0247*1 | 2 M14x70 DIN 933-8.8 |
| 842 | 9.1070.0028.0 | 2 Ø10x60 DIN 1481 |
| 845 | 9.1170.0393.6 | 2 |
| 846 | 9.1170.0406.5 | 2 "M8x35 DIN 933-8.8 (934)" |
| 849 | 2.1004.3090.0 | (2) = REF. 801-811 |
| 899 | 2.1004.3001.0 | 1 = REF. 801-891 300 |
| 899 | 2.1006.1502.0 | 1 = REF. 801-891 400 |



| POLYMAT W POLYMAT P | type nummer type number numéro de type Typnummer | vanaf serienummer as from serial number après numéro de serie ab Seriennummer | type nummer type number numéro de type Typnummer | vanaf serienummer as from serial number après numéro de serie ab Seriennummer |
|------------------------|--|--|---|--|
| 300 W - 1000 540 | 2.1004.0010.1 2.1004.0011.1 | 10207 - 0501 10210 - 0501 | 300 P - 1000 540 | 2.1005.0000.1 2.1005.0001.1 |
| 300 W | 2.1004.0012.1 2.1004.0013.1 2.1004.0014.1 2.1004.0015.1 2.1004.0016.1 2.1004.0017.1 | 10307 - 0501 10306 - 0501 10506 - 0501 10503 - 0501 10408 - 0501 10506 - 0501 | 300 P | 2.1005.0002.1 2.1005.0003.1 2.1005.0004.1 2.1005.0005.1 2.1005.0006.1 2.1005.0007.1 |
| 400 W | 2.1006.0010.1 2.1006.0011.1 2.1006.0011A1 2.1006.0012.1 2.1006.0013.1 2.1006.0014.1 | 10208 - 0501 10306 - 0501 10404 - 0501 10307 - 0501 10408 - 0501 10506 - 0501 | 400 P | 2.1007.0000.1 2.1007.0001.1 2.1007.0001A1 2.1007.0002.1 2.1007.0003.1 2.1007.0004.1 |



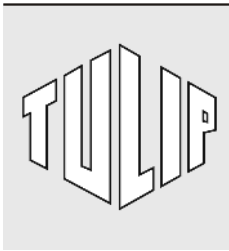
H055-02-01

| REF. | ONDERDEELNR. PART NUMBER REFERENCE TEILNUMMER | AANTAL QUANTITY QUANTITE ANZAHL | |
|------|--|--|--|
|------|--|--|--|

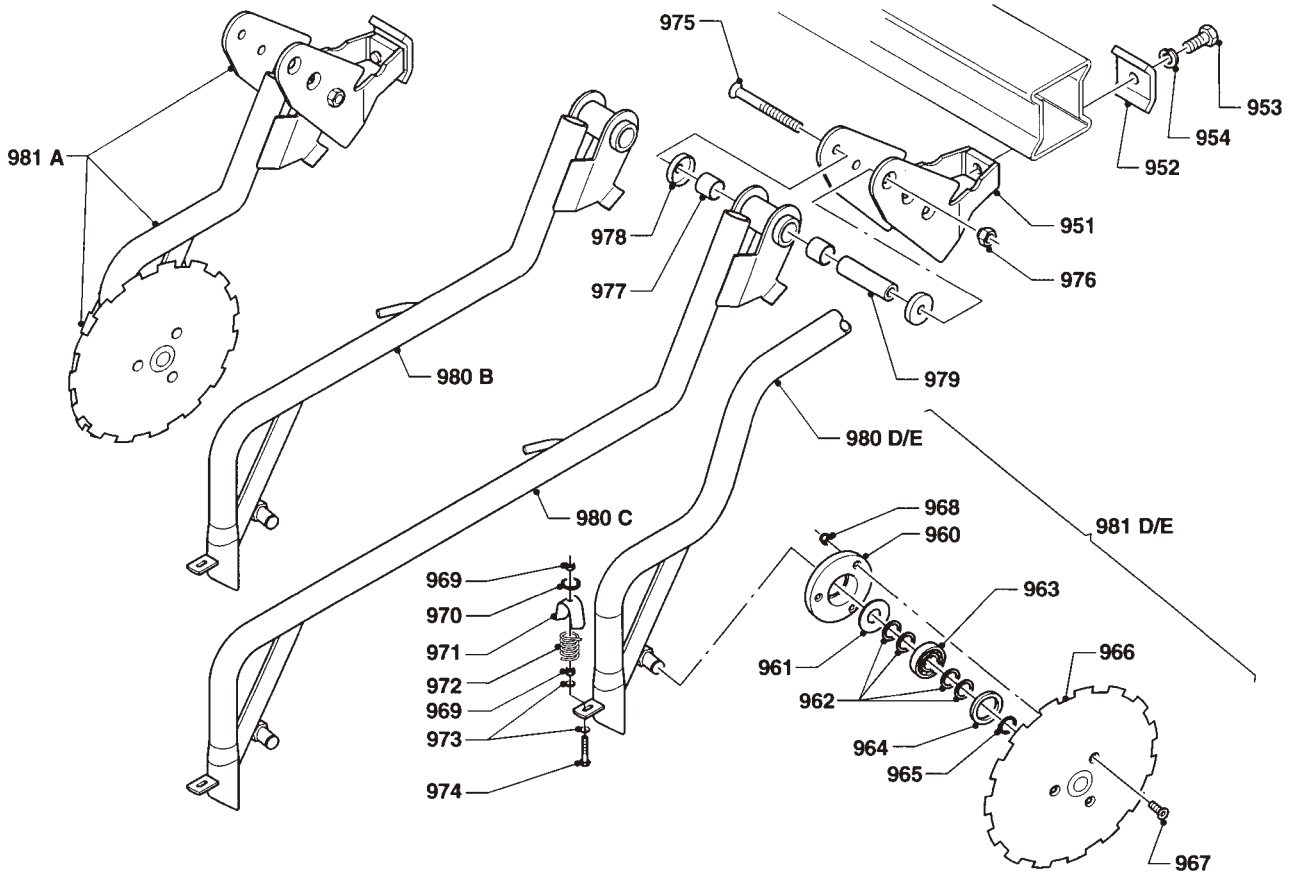
| | | | |
|-----|---------------|-----|------------------------------|
| 851 | 2.1004.3100.0 | 2 | (851= 851+ ★) |
| ★ | 2.1004.3109.0 | (2) | (d= Ø25, D= Ø40/50) [A+A][x] |
| 852 | 9.1048.0019*6 | 2 | A21 DIN 125 [—] |
| 853 | 9.1113.0085*0 | 4 | M16x120 DIN 931-8.8 |
| 854 | 9.1030.0014*5 | 4 | M16 DIN 985-8 |
| 855 | 2.1004.3143.0 | 4 | |
| 856 | 9.1070.0018.4 | 2 | Ø6x40 DIN 1481 |
| 861 | # | (2) | |
| 862 | 2.9000.0000.0 | (1) | [A+A] |
| 863 | # | (1) | |
| 864 | 2.9000.0003.0 | (1) | 3/16" |
| 865 | 2.9000.0006.0 | (1) | |
| 866 | 2.9000.0002.0 | (1) | [A+A] |
| 867 | 2.9000.0005.0 | (1) | |
| 868 | 2.9000.0004.0 | (1) | 1/4" |
| 869 | 2.9000.0001.0 | (2) | |
| 871 | 9.1137.0410.0 | 1 | Ø17,28x23,80x2,03 |
| 872 | 9.1137.0625.5 | 1 | 3/8" |
| 873 | 2.1004.3117.0 | 1 | 3/4"-3/8" |
| 874 | 9.1137.0412.2 | 3 | Ø20,7x28,0x1,5 |
| 875 | 9.1180.0283.5 | 1 | = REF. 861-869 |
| 876 | 2.1004.3116.0 | 2 | 3/4"-1/4" |

| REF. | ONDERDEELNR. PART NUMBER REFERENCE TEILNUMMER | AANTAL QUANTITY QUANTITE ANZAHL | |
|------|--|--|--|
|------|--|--|--|

| | | | | |
|-----|---------------|--------|----------------------|-----------|
| 877 | 2.1006.0267.0 | 1 | L= 1750 | 300 [L] |
| | 2.1006.1569.0 | 1 | L= 2400 | 400 [L] |
| 878 | 2.1004.3129.0 | 1 | L= 2100 | 300 [L] |
| | 2.1006.1564.0 | 1 | L= 2600 | 400 [L] |
| 879 | 2.1006.0269.0 | 2 | L= 2900 | 300 [R] |
| | 2.1006.1565.0 | 2 | L= 3500 | 400 [R] |
| 880 | 9.1164.0016.6 | 8 / 11 | 762x7,6 | 300 / 400 |
| 881 | 9.1137.0409.6 | 4 | Ø13,7x20,6x2,1 | |
| 882 | 9.1137.0609.3 | 4 | 1/4"-1/4" | |
| 883 | 4.1023.2133.0 | 2 | L= 2000 | |
| 884 | 2.1004.3118.0 | 2 | Blauw-blue-bleu-blau | |
| 885 | 9.1137.0303.5 | 2 | 1/2" PVC | |
| 886 | 9.1137.0614.1 | 2 | 1/2"-1/4" | |
| 887 | 9.1137.0411.1 | 2 | Ø21,5x28,7x2,5 | |
| 888 | 9.1137.0302.4 | 2 | ½" G | |
| 891 | 9.1170.0383.3 | 1 | "TRANSPORT" | |
| 899 | 2.1004.3001.0 | 1 | = REF. 801-891 | 300 |
| 899 | 2.1006.1502.0 | 1 | = REF. 801-891 | 400 |



| POLYMAT W POLYMAT P | type number type number numéro de type Typnummer | vanaf serienummer as from serial number après numéro de serie ab Seriennummer | type number type number numéro de type Typnummer | vanaf serienummer as from serial number après numéro de serie ab Seriennummer |
|--------------------------------|---|--|---|--|
| 300 W 24S (Pol.E) 300 W 24S | 2.1004.0016.1 2.1004.0017.1 | 10506 - 0523 10506 - 0501 | 300 P 24S (Pol.E) 300 P 24S | 2.1005.0006.1 2.1005.0007.1 |
| 400 W 32S (Pol.E) 400 W 32S | 2.1006.0013.1 2.1006.0014.1 | 10506 - 0507 10506 - 0501 | 400 P 32S (Pol.E) 400 P 32S | 2.1007.0003.1 2.1007.0004.1 |



H061-01-01

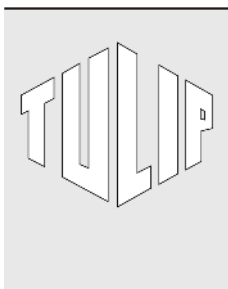
| REF. | ONDERDEELNR. PART NUMBER REFERENCE TEILNUMMER | AANTAL QUANTITY QUANTITE ANZAHL |
|------|--|--|
|------|--|--|

| | | |
|-----|---------------|---------------------------|
| 951 | 2.1004.1570.0 | 1x .. |
| 952 | 2.1004.1605.0 | 1x .. |
| 953 | 9.1113.0050*0 | 1x .. M12x30 DIN 933-8.8 |
| 954 | 9.1121.0011.2 | 1x .. A12 DIN127 |
| 960 | 2.1004.1875.0 | 2x |
| 961 | 2.1004.1879.0 | 2x |
| 962 | 9.1093.0095.2 | 4x 20x28x1,00 DIN 988 |
| 963 | 9.1001.0139.5 | 2x 6304-2RS1-C2-MT33C |
| 964 | 9.1052.0009.6 | 2x 42x52x2,5 DIN 988 |
| 965 | 9.1119.0040.5 | 2x 20x1,75 DIN 471 |
| 966 | 2.1004.1877.0 | 2x |
| 967 | 9.1057.0318.2 | 6x M8x25 DIN 7991-8.8 |
| 968 | 9.1030.0012*3 | 6x M8 DIN 985-8 |
| 969 | 9.1030.0011*2 | 2x M6 DIN 985-8 |
| 970 | 9.1048.0001*2 | 1x A6,4 DIN 9021 |
| 971 | 2.1004.1874.0 | 1x |
| 972 | 9.1090.0027.0 | 1x |
| 973 | 9.1048.0002*3 | 2x A6,4 DIN 125 |
| 974 | 9.1113.0369.3 | 1x M6x50 DIN 933-8.8 |
| 975 | 9.1057.0310*1 | 1x .. M10x90 DIN 7991-8.8 |
| 976 | 2.1004.1606.0 | 1x .. |
| 977 | 2.1004.1607.0 | 2x .. |
| 978 | 2.1004.1608.0 | 2x .. |
| 979 | 2.1004.1609.0 | 1x .. |

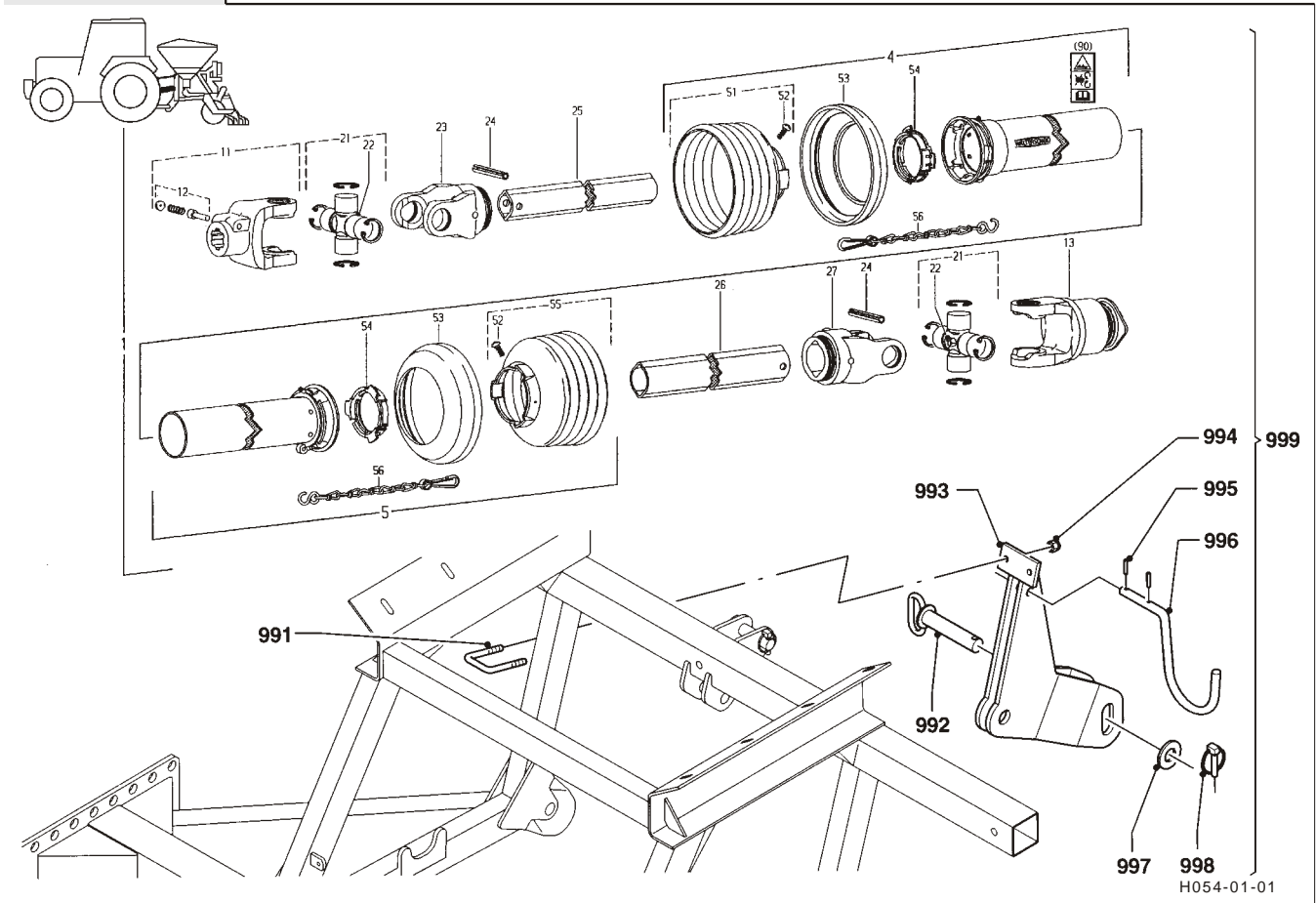
| REF. | ONDERDEELNR. PART NUMBER REFERENCE TEILNUMMER | AANTAL QUANTITY QUANTITE ANZAHL |
|------|--|--|
|------|--|--|

| | | |
|-------|---------------|---------------------------|
| 980 A | 2.1004.2151.0 | 1x .. |
| 980 B | 2.1004.2161.0 | 1x .. |
| 980 C | 2.1004.2171.0 | 1x .. |
| 980 D | 2.1004.2351.0 | 1x .. [L][x] |
| 980 E | 2.1004.2361.0 | 1x .. [R] |
| 981 A | 2.1004.1870.0 | 9 11 = REF. 951-980 |
| 981 B | 2.1004.1880.0 | 6 9 = REF. 951-980 [x] |
| 981 C | 2.1004.1890.0 | 6 9 = REF. 951-980 [x] |
| 981 D | 2.1004.2190.0 | 1 1 = REF. 960-980 [L][x] |
| 981 E | 2.1004.2180.0 | 2 2 = REF. 960-980 [R] |

2.1004.1542.0 koutertule
coultre grommet



| POLYMAT W POLYMAT P | type number type number numéro de type Typnummer | vanaf serienummer as from serial number après numéro de serie ab Seriennummer | type number type number numéro de type Typnummer | vanaf serienummer as from serial number après numéro de serie ab Seriennummer |
|------------------------|--|--|---|--|
| 300 W | 2.1004.0012.1 2.1004.0013.1 2.1004.0014.1 2.1004.0015.1 2.1004.0016.1 2.1004.0017.1 | 10405 - 0615 10410 - 0518 10506 - 0501 10503 - 0501 10408 - 0501 10506 - 0501 | 300 P | 2.1005.0002.1 2.1005.0003.1 2.1005.0004.1 2.1005.0005.1 2.1005.0006.1 2.1005.0007.1 |
| 400 W | 2.1006.0011.1 2.1006.0011A1 2.1006.0012.1 2.1006.0013.1 2.1006.0014.1 | 10405 - 0599 10404 - 0501 10408 - 0509 10408 - 0501 10506 - 0501 | 400 P | 2.1007.0001.1 2.1007.0001A1 2.1007.0002.1 2.1007.0003.1 2.1007.0004.1 |



H054-01-01

| REF. | ONDERDEELNR. PART NUMBER REFERENCE TEILNUMMER | AANTAL QUANTITY QUANTITE ANZAHL |
|------|--|--|
|------|--|--|

| | | |
|-----|---------------|-----|
| 991 | 2.1004.2318.0 | (2) |
| 992 | 2.1001.0370.0 | (2) |
| 993 | 2.1004.2300.0 | (2) |
| 994 | 9.1030.0004*2 | (4) |
| 995 | 9.1070.0017.3 | (2) |
| 996 | 2.1004.2319.0 | (1) |
| 997 | 9.1048.0044*3 | (2) |
| 998 | 9.1123.0002*5 | (2) |
| 999 | 2.1004.2290.0 | (1) |

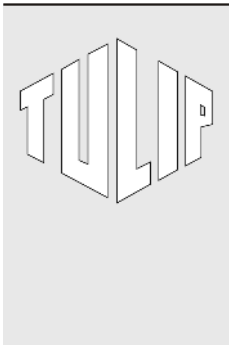
M10 DIN 985-8
Ø6x30 DIN 1481
A31 DIN 125 [—]
Ø11

= REF. 991-998
+ REF. 1 (9.1154.0202.6)

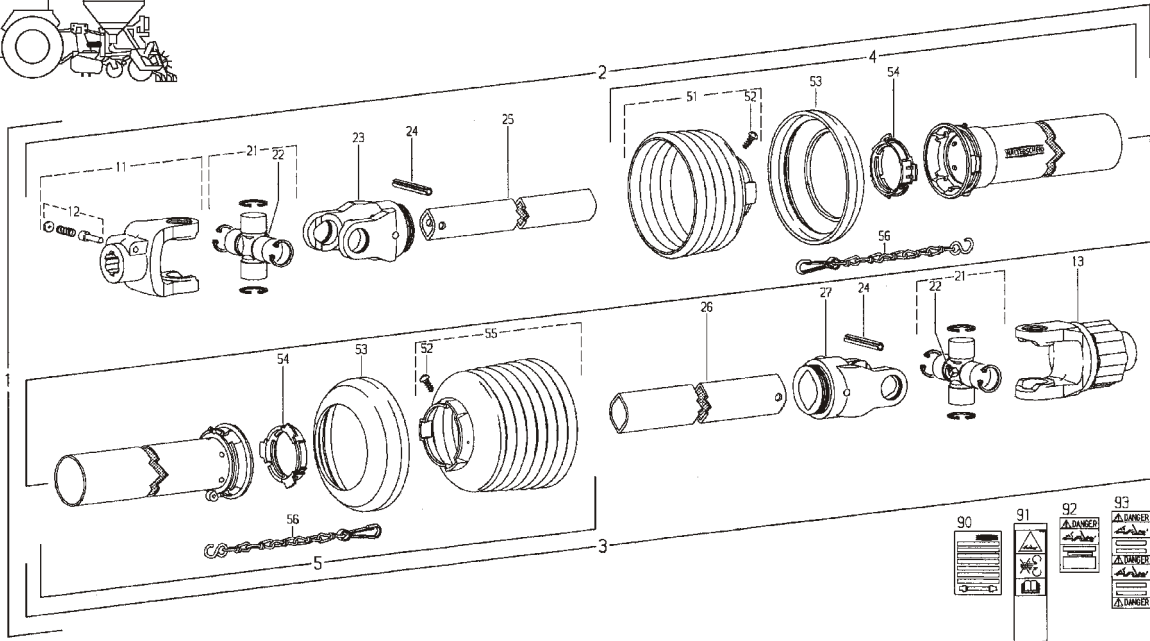
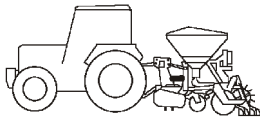
| REF. | ONDERDEELNR. PART NUMBER REFERENCE TEILNUMMER | AANTAL QUANTITY QUANTITE ANZAHL |
|------|--|--|
|------|--|--|

| | | |
|---|---------------|-----|
| 1 | 9.1154.0202.6 | (1) |
|---|---------------|-----|

W2200-SD15-1410 mm
= REF. 11-55



| POLYMAT W POLYMAT P | type number type number numéro de type Typnummer | vanaf serienummer as from serial number après numéro de serie ab Seriennummer | type number type number numéro de type Typnummer | vanaf serienummer as from serial number après numéro de serie ab Seriennummer | |
|------------------------|--|--|---|--|--|
| 300 W - 1000 540 | 2.1004.0010.1 2.1004.0011.1 | 10207 - 0501 10210 - 0501 | 300 P - 1000 540 | 2.1005.0000.1 2.1005.0001.1 | 10209 - 0501 10208 - 0501 |
| 300 W | 2.1004.0012.1 2.1004.0013.1 2.1004.0014.1 2.1004.0015.1 2.1004.0016.1 2.1004.0017.1 | 10307 - 0501 10306 - 0501 10506 - 0501 10503 - 0501 10408 - 0501 10506 - 0501 | 300 P | 2.1005.0002.1 2.1005.0003.1 2.1005.0004.1 2.1005.0005.1 2.1005.0006.1 2.1005.0007.1 | 10306 - 0501 10306 - 0501 10506 - 0501 10506 - 0501 10411 - 0501 10506 - 0501 |
| 400 W | 2.1006.0010.1 2.1006.0011.1 2.1006.0011A1 2.1006.0012.1 2.1006.0013.1 2.1006.0014.1 | 10208 - 0501 10306 - 0501 10404 - 0501 10307 - 0501 10408 - 0501 10506 - 0501 | 400 P | 2.1007.0000.1 2.1007.0001.1 2.1007.0001A1 2.1007.0002.1 2.1007.0003.1 2.1007.0004.1 | 10209 - 0501 10306 - 0501 10407 - 0501 10306 - 0501 10410 - 0501 10506 - 0501 |



Hw4-01-01

| REF. | ONDERDEELNR. PART NUMBER REFERENCE TEILNUMMER | AANTAL QUANTITY QUANTITE ANZAHL | |
|------|--|--|--|
|------|--|--|--|

1 9.1154.0190.1 1 W2102-SD05-410 mm-F5/1 R
= REF. 11-93
pagina/page/page/Seite 15

| REF. | ONDERDEELNR. PART NUMBER REFERENCE TEILNUMMER | AANTAL QUANTITY QUANTITE ANZAHL | |
|------|--|--|--|
|------|--|--|--|

1 9.1154.0163.2 (1) W2102-SD05-460 mm
= REF. 11-93
pagina/page/page/Seite 15