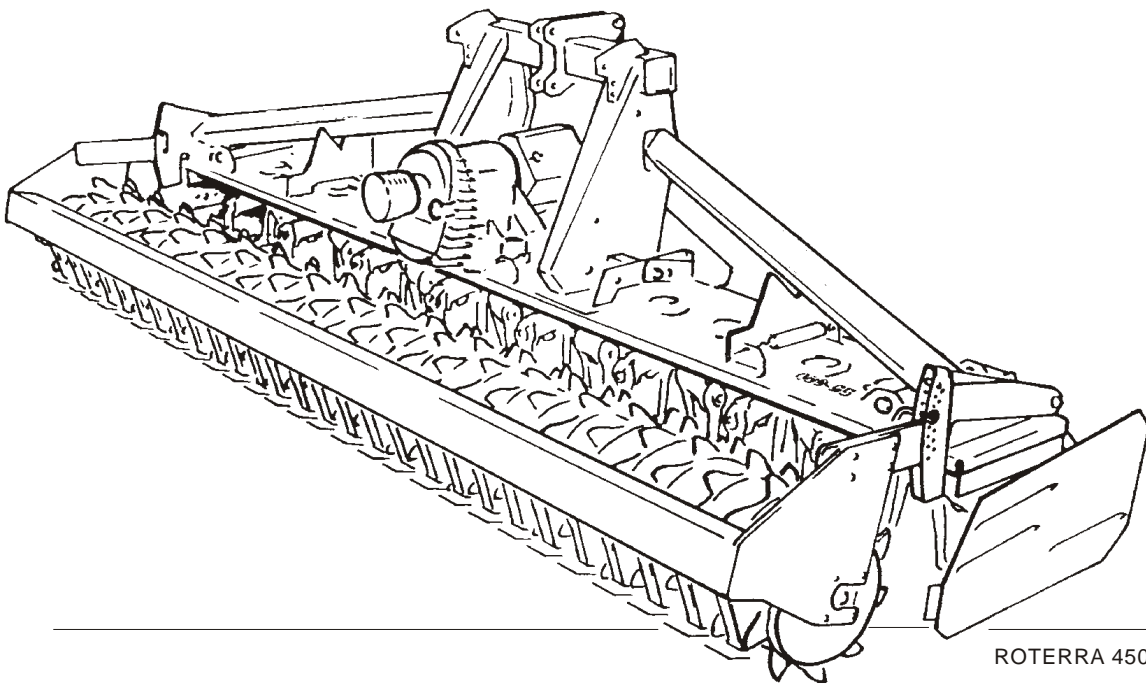


**ONDERDELENLIJST
PARTS LIST
LISTE DE PIECES DE RECHANGE
ERSATZTEILLISTE**

ROTERRA - 45

350 / 450



ROTERRA 450-45

ROTERRA	type nummer type number numéro de type Typennummer	vanaf serienummer as from serial number après numéro série ab Seriennummer
350 - 45	1.1647.9020.1	
450 - 45	1.1660.0000.1 1.1660.0001.1	10312 - 0555 10505 - 0501



ONDERDELEN

Bij het bestellen van onderdelen is het belangrijk dat u het type- en serienummer van uw machine opgeeft. Gebruik alleen originele TULIP-onderdelen.

SPARE PARTS

When ordering spare parts, it is important that you indicate the type and serial number of your machine. Use only genuine TULIP parts.

PIECES DE RECHANGE

En commandant des pièces de rechange il importe que vous indiquiez les numéros de type et de série de votre machine. N'utiliser que des pièces d'origines TULIP.

ERSATZTEILE

Beim Bestellen von Ersatzteilen ist es wichtig, daß Sie die Typ- und Seriennummer Ihrer Maschine angeben.

Nur Original-TULIP-Ersatzteile verwenden.

Typ- und Seriennummer in nebenstehende Abbildung eintragen. Bei künftigen Bestellungen haben Sie die Nummer dann griffbereit.

Vul het type- en serienummer hieronder in.



Bij toekomstige onderdelenbestellingen heeft u de nummers dan bij de hand.

Complete the box below with the type and serial number.

This is an easy reference with a view to future spare parts ordering.

Veillez noter, ci-dessous, les numéros de type et de serie.

Ceci est important pour toutes commandes de pièces de rechange.

	PEETERS LANDBOUWMACHINES B.V. 4879 NE Etten-Leur The Netherlands		
	kg		
Type:			
Ser.Nr.:			
01-2008			

Verklaring van de in de onderdelenlijst gebruikte tekens.

Explanation of signs used in the parts list.

Explication des signes qui figurent dans la liste des pièces.

Erklärung der in der Ersatzteilliste verwendeten Zeichen.

[R] = RECHTSE UITVOERING
RH VERSION

[L] = LINKSE UITVOERING
LH VERSION

Onder rechtse of linkse uitvoering wordt de plaats van het onderdeel verstaan, gezien van de achterzijde van de machine.

By RH or LH version the position of the part is meant, seen from the rear of the machine

[RD] = RECHTSOM DRAAIENDE UITVOERING
RH ROTATING VERSION

[LD] = LINKSOM DRAAIENDE UITVOERING
LH ROTATING VERSION

Onder rechtsom of linksom draaiende uitvoering wordt de draairichting van het onderdeel verstaan, gezien van de bovenzijde van de machine.

By RH or LH rotating version the sense of rotating of the part is meant, seen from the top of the machine.

[x] = ONDERDEEL WORDT NIET GETOOND
PART IS NOT SHOWN

Bijvoorbeeld linkse uitvoering overeenkomstig de wel getekende rechtse uitvoering.

E.g. : LH version is similar to the RH version, which is actually shown.

[#] = NIET LOS LEVERBAAR
NOT AVAILABLE SEPARATELY

~ = AANTAL (INDIEN NODIG) AFHANKELIJK VAN INBOUWMAAT
QUANTITY (IF APPLICABLE) DEPENDING UPON ASSEMBLY

[—] = SLUITRING

[—/—] = VEERRING

[####] = TANDVEERRING

[*] = OLIEKEERRING

[T+T] = TANDWIELSET

[D+D] = VULRINGSET

[A+A] = SET AFDICHTINGSRINGEN

WASHER

SPRING WASHER

SHAKE-PROOF WASHER

OIL SEAL

PAIR OF GEARS

SHIM SET

SET OF SEALING RINGS

VERSION DROITE
RECHTE AUSFÜHRUNG

VERSION GAUCHE
LINKE AUSFÜHRUNG

Par version droite ou gauche on entend la position de la pièce, vue de l'arrière de la machine.

Die Verweisungen "rechte Ausführung" oder "linke Ausführung" geben die Position des Teils, von der Hinterseite der Maschine aus gesehen, an.

VERSION ROTATION A DROITE
RECHTSUMDREHENDE AUSFÜHRUNG

VERSION ROTATION A GAUCHE
LINKSUMDREHENDE AUSFÜHRUNG

Version rotation à droit: ceci correspond au sens de rotation de la pièce, vue du dessus la machine.

Mit diesen Verweisungen wird die Drehrichtung des Teils von der Oberseite der Maschine aus gesehen, angegeben.

PIECE N'EST PAS MONTREE
TEIL WIRD NICHT GEZEIGT

Exemple : la version gauche est représentée. La version droite correspond à la version gauche, mais n'est pas représentée.

Beispiel : die linke Ausführung entspricht der effektiv gezeigten Rechten.

VENDU EN KIT UNIQUEMENT
NICHT SEPARAT LIEFERBAR

QUANTITE (SI NÉCESSAIRE) EN FONCTION DU MONTAGE
ANZAHL VOM EINBAUMASS ABHÄNGIG (WENN ERFORDERLICH)

RONDELLE PLATE

RONDELLE GROWER

RONDELLE EVENTAIL

ETANCHEITE

JEU D'ENGRENAGES

JEU D'EPAISSEURS

JEU D'ANNEAUX D'ETANCHEITE

UNTERLEGSSCHEIBE

FEDERRING

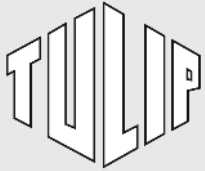
RÄNDELFEEDRING

ÖLDICHTUNGSRING

ZAHNRÄDERSATZ

PASSSCHEIBENSATZ

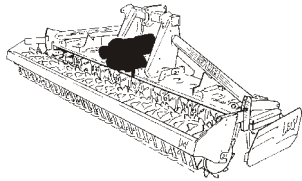
DICHTUNGSRINGENSATZ



Inhoud
Contents
Index
Inhalt

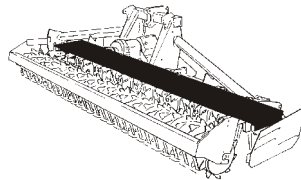
ROTERRA - 45

pagina
page
page
Seite



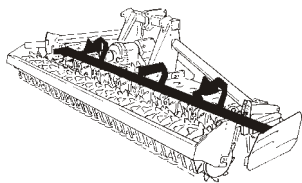
Tandwielkast
Gearbox
Boîte d'engrenages
Getriebe

01/02



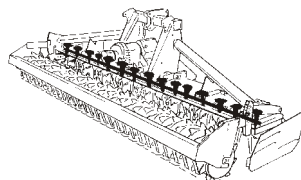
Tandwielgoot
Gear trough
Soubassement
Wanne

03



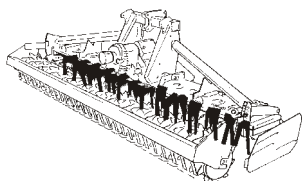
Rotorbescherming
Rotor guard
Protection-rotor
Rotorenschutz

04



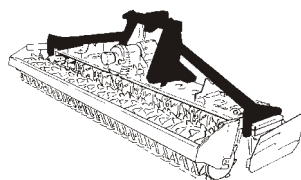
Rotoras
Rotor shaft
Axe-rotor
Rotorachse

05



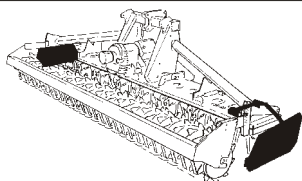
Tanden
Tines
Dents
Zinken

06



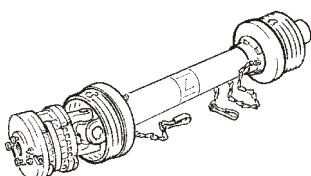
Driepuntsbok
Headstock
Tête d'attelage
Dreipunkturm

07/08



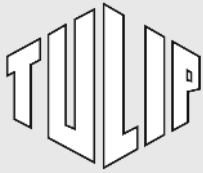
Grondgeleiders
Deflectors
Déflecteurs
Seitenplatten

09

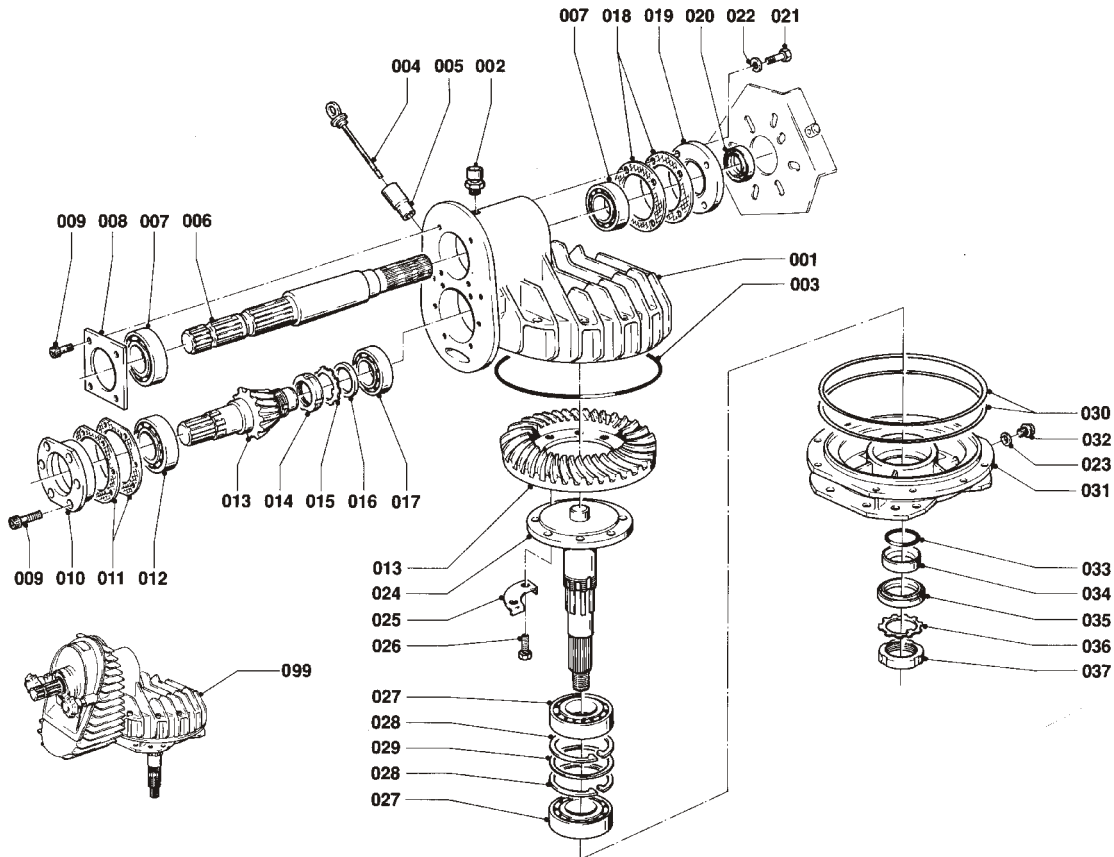
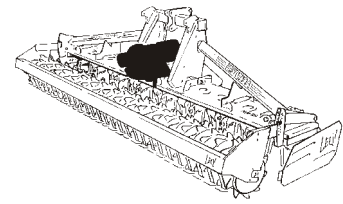


Koppelingsas
PTO shaft
Arbre de transmission
Gelenkwelle

10



ROTERRA	type number type number numéro de type Typnummer	vanaf serienummer as from serial number après numéro de serie ab Seriennummer
350 - 45	1.1647.9020.1	
450 - 45	1.1660.0000.1 1.1660.0001.1	10312 - 0555 10505 - 0501



C001.07.00

REF.	ONDERDEELNR. PART NUMBER REFERENCE TEILNUMMER	AANTAL QUANTITY QUANTITE ANZAHL
------	--	--

001	1.1632.0520.0	1
002	9.1150.0009.6	1
003	9.1043.0011.3	1
004	1.1607.0148.0	1
005	1.1620.0122.0	1
006	1.1620.2919.0	1
007	9.1002.0007.5	2
008	1.1606.0038.0	1
009	1.1607.0096.0	10
010	1.1611.0015.0	1
011	1.1611.0058.1	1
012	9.1002.0023.0	1
013	1.1632.0522.9	1
014	9.1035.0003.3	1
015	9.1118.0003.4	1
016	1.1611.0050.0	1
017	9.1002.0002.0	1
018	1.1704.0031.1	1
019	1.1611.0051.0	1
020	9.1042.0081.4	1
021	9.1113.0032*3	2
022	9.1121.0004.2	2
023	9.1137.0400.4	1
024	1.1646.0276.0	1
025	1.1701.0167.0	4

REF.	ONDERDEELNR. PART NUMBER REFERENCE TEILNUMMER	AANTAL QUANTITY QUANTITE ANZAHL
------	--	--

026	9.1113.0050*0	8
027	9.1002.0004.2	2
028	9.1120.0017.2	2
029	9.1093.0085.6	~
030	1.1632.0525.1	1
031	1.1646.0425.0	1
032	9.1131.0009.4	1
033	9.1043.0012.4	1
034	1.1632.0248.0	1
035	9.1042.0048.6	1
036	9.1118.0008.2	1
037	9.1035.0006.6	1
099	1.1646.0401.1	1

M12x30 DIN 933-8.8
30213
120x4,00 DIN 472
100x120x0,2DIN988 (max. 1x)
[D+D]

M16x1,5 DIN 910-5.8
OR 64,77x2,62

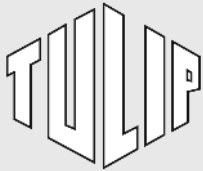
75x90x10 DB [»|«]

MB 13
M65x2 KM 13

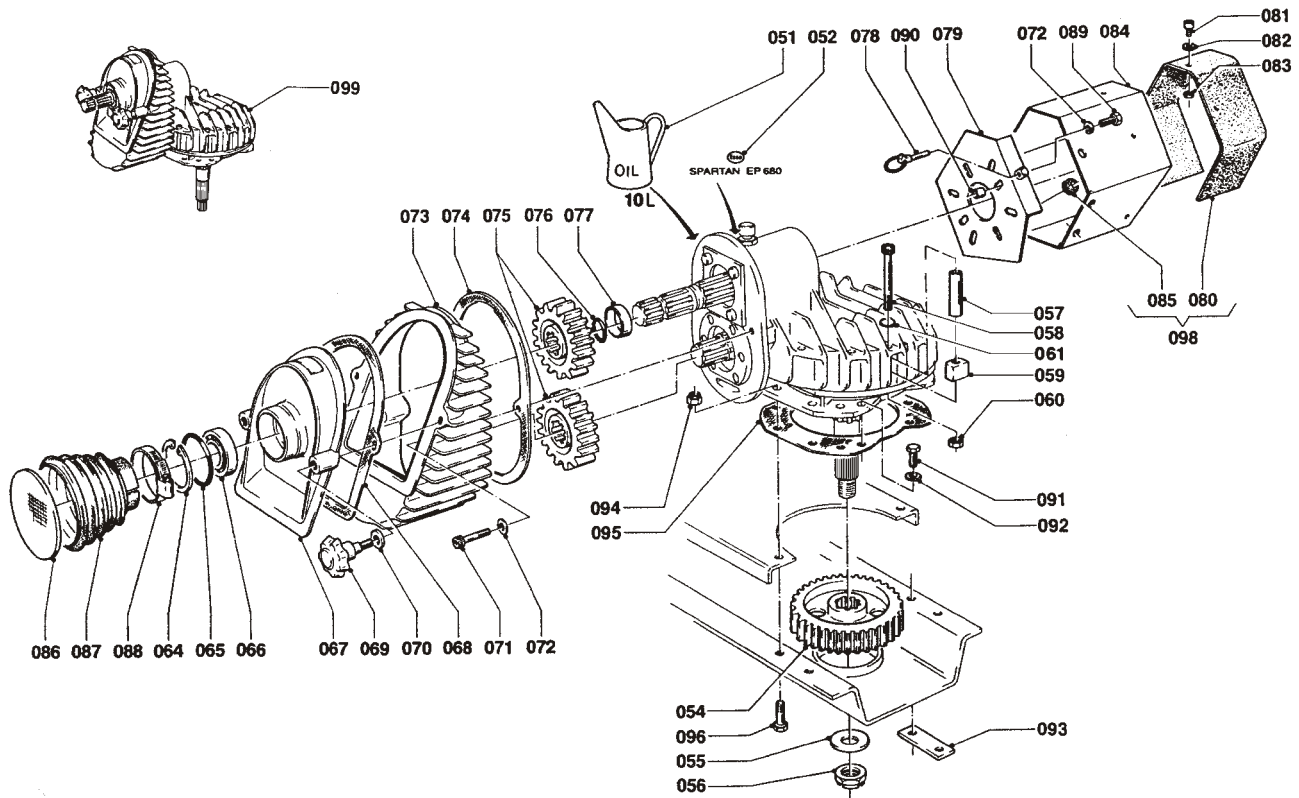
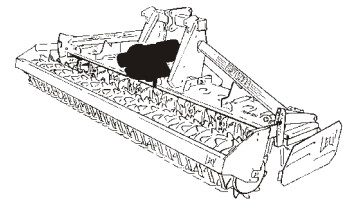
= REF. 001-077

[»|«]

[—/—]
[—]



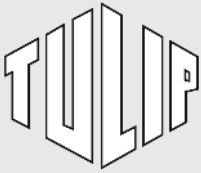
ROTERRA	type number type number numéro de type Typnummer	vanaf serienummer as from serial number après numéro de serie ab Seriennummer
350 - 45	1.1647.9020.1	
450 - 45	1.1660.0000.1 1.1660.0001.1	10312 - 0555 10505 - 0501



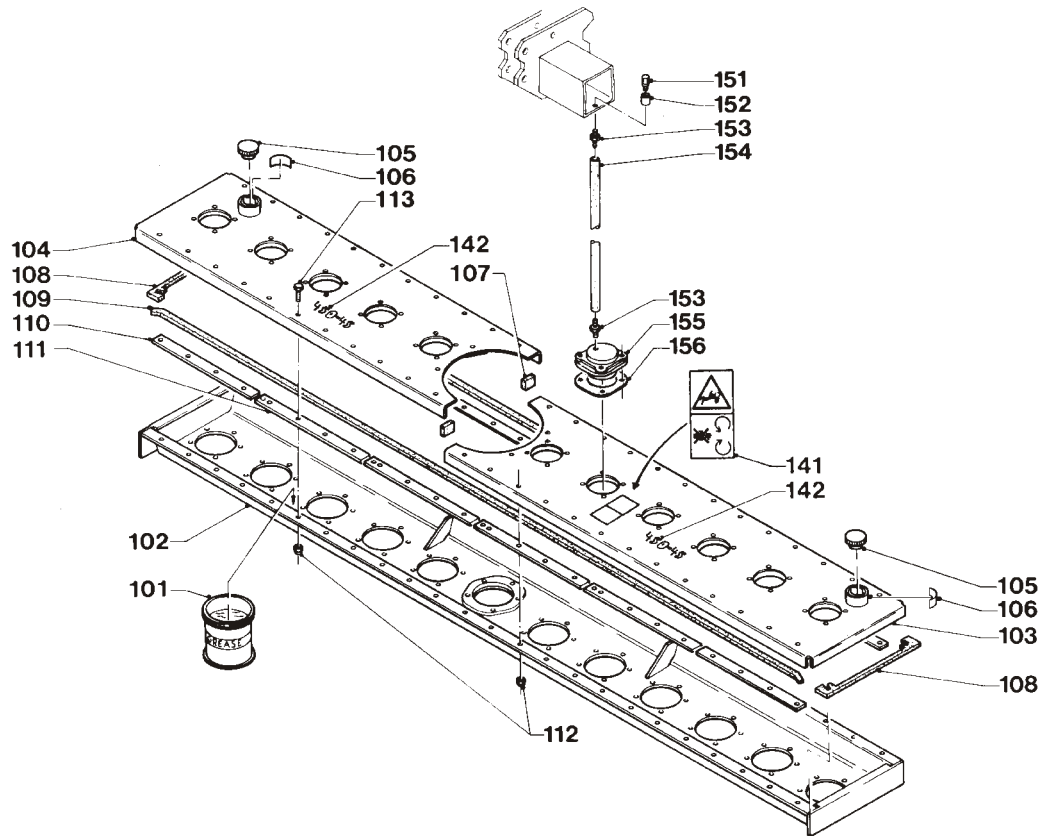
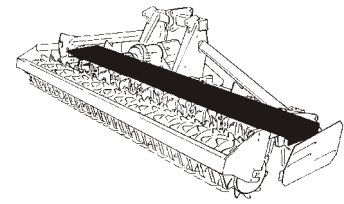
C94.06.10

REF.	ONDERDEELNR. PART NUMBER REFERENCE TEILNUMMER	AANTAL QUANTITY QUANTITE ANZAHL		
051	9.1171.0024.0	(10 L)	1 kg. ESSO SPARTAN EP 680	
	9.1171.0023.6	(10 L)	10 L. ESSO SPARTAN EP 680	
052	9.1170.0102.2	1	"ESSO SPARTAN EP 680"	
054	1.1632.1493.0	1		
055	1.1632.1481.0	1	(+ REF. 320)	[—]
056	9.1031.0004.1	1	M24x1,5 DIN 937-8(+ REF.321)	
057	1.1624.0204.0	1	[R] L= 54 mm	
	1.1624.0203.0	1	[L] L= 52 mm [x]	
058	9.1057.0031.2	10	M10x130 DIN 912-12.9	
059	1.1624.0206.0	1	[R] L= 30 mm	
	1.1624.0205.0	1	[L] L= 32 mm [x]	
060	9.1029.0039*3	10	M10 DIN 934-12	
061	9.1121.0004.2	2	A10 DIN 127	[—]
064	9.1120.0005.4	1	62x2,00 DIN 472	
065	9.1043.0005.4	1	OR 61,60x2,62	
066	9.1001.0086.1	1	6007 2RS1-C3	
067	1.1632.1465.0	1		
068	1.1632.1462.0	1		
069	9.1141.0006.5	2	M12x50 DIN 6336	
070	9.1048.0012*6	2	A13 DIN 125	[—]
071	9.1057.0015.0	2	M10x60 DIN 912-8.8	
072	9.1048.0007*1	4	A10,5 DIN 125	[—]
073	1.1632.1464.0	1		
074	1.1632.1463.0	1		
075	1.1699.0530.8	1	15/20	[T+T]
	1.1699.0532.8	-	17/18	[T+T]
	1.1699.0534.8	-	12/23	[T+T]
	1.1699.0536.8	-	14/21	[T+T]
	1.1699.0538.8	-	16/19	[T+T]
	1.1699.0540.8	-	13/22	[T+T]

REF.	ONDERDEELNR. PART NUMBER REFERENCE TEILNUMMER	AANTAL QUANTITY QUANTITE ANZAHL		
076	9.1043.0006.5	1	OR 29,82x2,62	
077	1.1606.0039.0	1		
078	9.1123.0003*6	1	Ø6	
079	1.1606.0441.0	1		
080	1.1636.0488.0	1		
081	9.1059.0100*6	5	M6x12 DIN 84-5.8	
082	9.1048.0001*2	5	A6,4 DIN 9021	[—]
083	9.1029.0002*1	5	M6 DIN 934-8	
084	1.1660.0340.0	1		
085	1.1603.0024.0	2		
086	1.1618.2116.0	1		
087	1.1632.1461.0	1		
088	9.1066.0002*6	1	Ø60-82	
089	9.1113.0032*3	2	M10x40 DIN 931-8.8	
090	1.1606.0465.0	2		
091	9.1113.0150*2	8	M10x35 DIN 933-10.9	
092	9.1048.0007*1	8	A10,5 DIN 125	[—]
093	1.1624.1477.0	2		
094	9.1030.0024*1	4	M12 DIN 985-10	
095	1.1646.0427.0	1		
096	9.1113.0233*1	4	M12x55 DIN 931-10.9	
098	1.1660.0330.1	1	= REF. 078-085	
099	1.1646.0401.1	1	= REF. 001-077	



ROTERRA	type number type number numéro de type Typnummer	vanaf serienummer as from serial number après numéro de serie ab Seriennummer
350 - 45	1.1647.9020.1	
450 - 45	1.1660.0000.1 1.1660.0001.1	1006 - 0501 10505 - 0501



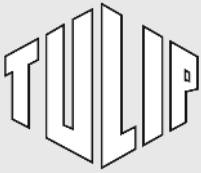
C117.02.20

REF.	ONDERDEELNR. PART NUMBER REFERENCE TEILNUMMER	AANTAL QUANTITY QUANTITE ANZAHL	350 450	ROTERRA-45
------	--	--	---------	------------

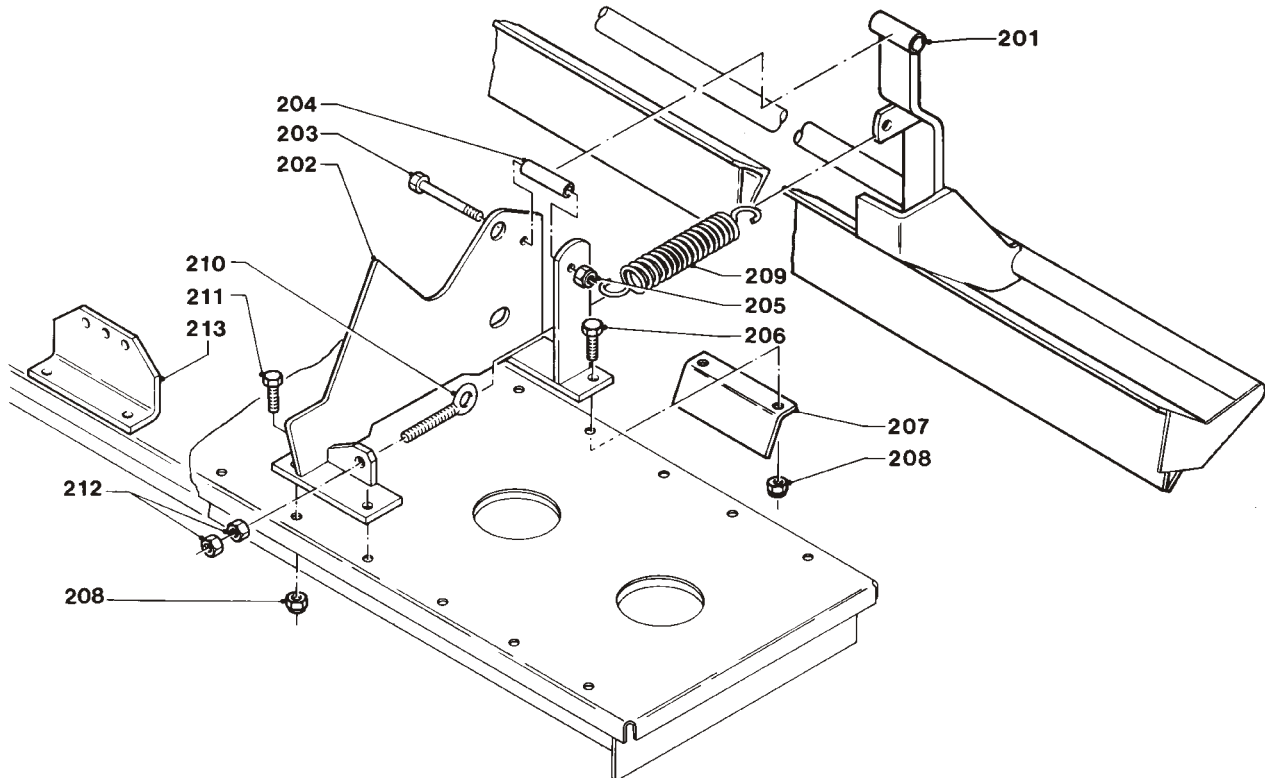
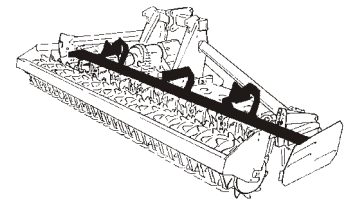
101	9.1171.0027.3	28 36		1 kg TEXACO MULTIFAC EP-0
102	1.1647.0220.0 1.1660.0200.0	1 - - 1		14x Ø [x] 18x Ø [x]
103	1.1647.0230.0 1.1646.0430.0	1 - - 1		6x Ø [R][x] 8x Ø [R][x]
104	1.1646.0390.0 1.1660.0210.0	1 - - 1		7x Ø [L][x] 9x Ø [L][x]
105	1.1606.0460.0	1 2		
106	9.1170.0264.3	1 2		"EHL 484 XC ESSO"
107	#	2 2		50 mm (1m= 9.1174.0034.0)
108	1.1645.1495.0	2 2		
109	#	2 -		3445 mm (1m= 9.1174.0038.4) 4385 mm (1m= 9.1174.0038.4)
110	1.1655.1490.0	4 4		[R]+[L]
111	1.1632.1472.0	10 14		
112	9.1030.0024*1	30 30		M12 DIN 985-10
113	9.1113.0155*0	30 30		M12x40 DIN 933-10.9

REF.	ONDERDEELNR. PART NUMBER REFERENCE TEILNUMMER	AANTAL QUANTITY QUANTITE ANZAHL	350 450	ROTERRA-45
------	--	--	---------	------------

141	9.1170.0411.3	1 1		
142	956-016-025 956-016-027	1 - - 2		"350-45"[x] "450-45"
151	9.1150.0009.6	1 1		3/8" SW 22
152	9.1132.0004.5	1 1		G 3/8"
153	9.1137.0013.2	2 2		Ø9x3/8"
154	#	1 1		675 mm (1m= 9.1065.0048.4)
155	1.1645.0709.0	1 1		(+ REF. 302)
156	1.1645.0688.0	1 1		(+ REF. 303)



ROTERRA	type number type number numéro de type Typnummer	vanaf serienummer as from serial number après numéro de serie ab Seriennummer
350 - 45	1.1647.9020.1	
450 - 45	1.1660.0000.1 1.1660.0001.1	1006 - 0501 10505 - 0501



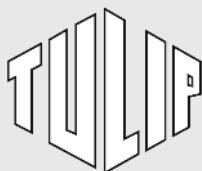
C128.02.10

REF.	ONDERDEELNR. PART NUMBER REFERENCE TEILNUMMER	AANTAL QUANTITY QUANTITE ANZAHL
------	--	--

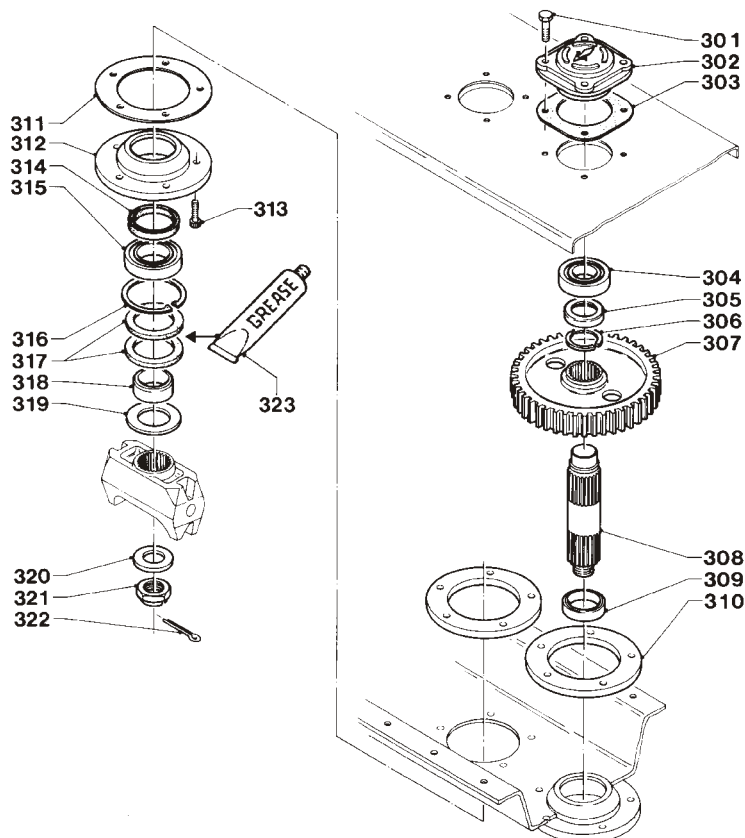
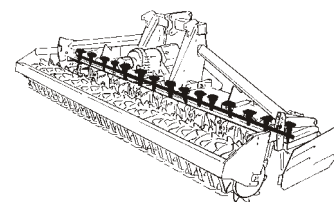
350 450 ROTERRA-45

201	1.1647.0261.0 1.1660.0320.0	1 - - 1
202	1.1655.0562.0 1.1655.0572.0 1.1660.0240.0	1 - [R] 1 - [L][x] - 1 [x]
203	9.1113.0144*3 9.1113.0043*0	2 - M10x100 DIN 931-8.8 - 3 M10x110 DIN 931-8.8
204	1.1633.1497.0	2 3
205	9.1030.0004*2	2 3 M10 DIN 985-8
206	9.1113.0233*1	8 8 M12x55 DIN 931-10.9
207	1.1655.1491.0	3 3
208	9.1030.0024*1	12 12 M12 DIN 985-10
209	1.1633.1496.0	2 3
210	1.1633.1495.0	2 3
211	9.1113.0155*0	4 6 M12x40 DIN 933-10.9
212	9.1029.0008*0	4 6 M12 DIN 934-8
213	1.1646.1485.0	- 1

REF.	ONDERDEELNR. PART NUMBER REFERENCE TEILNUMMER	AANTAL QUANTITY QUANTITE ANZAHL
------	--	--



ROTERRA	type number type number numéro de type Typnummer	vanaf serienummer as from serial number après numéro de serie ab Seriennummer
350 - 45	1.1647.9020.1	
450 - 45	1.1660.0000.1 1.1660.0001.1	1006 - 0501 10505 - 0501



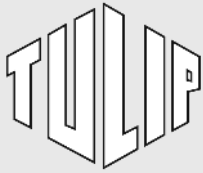
C112.02.10

REF.	ONDERDEELNR. PART NUMBER REFERENCE TEILNUMMER	AANTAL QUANTITY QUANTITE ANZAHL	
------	--	--	--

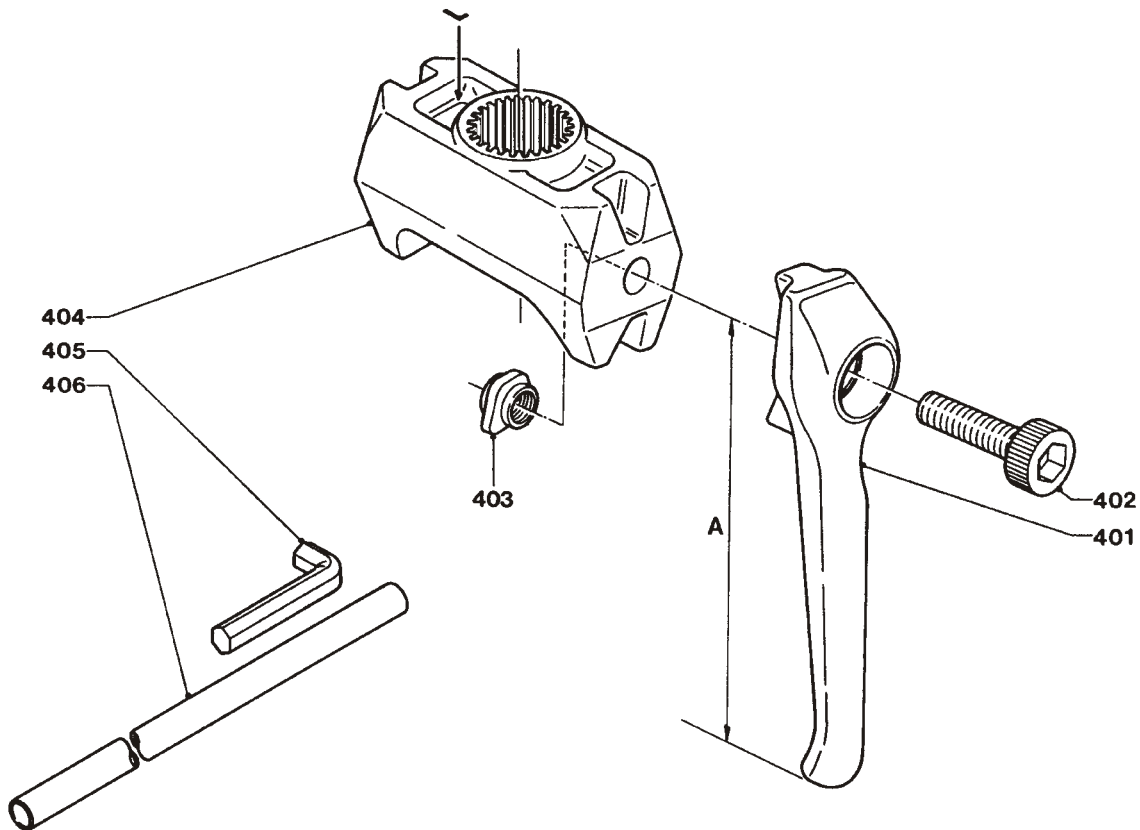
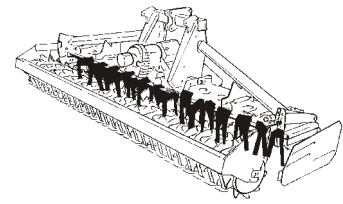
350 450 ROTERRA-45

301	9.1113.0115*2	52 68	M10x40 DIN 931-10.9
302	1.1645.0689.0	12 16	(+ REF. 155)
303	1.1645.0688.0	13 17	(+ REF. 156)
304	9.1001.0094.2	13 17	6308 2Z-C3
305	1.1632.1479.0	13 17	
306	1.1632.1480.0	26 34	
307	1.1632.1476.0	13 17	
308	1.1645.0687.0	13 17	
309	1.1645.0686.0	13 17	
	1.1645.0719.0	1 1	[x]
310	1.1645.0685.0	13 17	
311	1.1645.0684.0	14 18	
312	1.1645.0683.0	13 17	
	1.1645.0718.0	1 1	[x]
313	9.1057.0018.3	66 90	M10x30 DIN 912-12.9
314	9.1042.0070.0	13 17	70x95x10 DB [» «]
	9.1042.0071.1	1 1	90x110x8 DB [» «]
315	9.1001.0110.4	14 18	6310 2RS1-C3-MT33B
316	9.1120.0016.1	13 17	110x4 DIN 472
317	9.1106.0023.1	28 36	70x110x6,35
318	1.1645.0682.0	14 18	
319	1.1645.0681.0	14 18	
320	1.1632.1481.0	13 17	(+ REF. 055) [—]
321	9.1031.0004.1	13 17	M24x1,5 DIN 937-8 (+ REF. 056)
322	9.1072.0007.5	14 18	5x45 DIN 94
323	BEACON	14 18	ESSO (1x= 0,055 kg)

REF.	ONDERDEELNR. PART NUMBER REFERENCE TEILNUMMER	AANTAL QUANTITY QUANTITE ANZAHL	
------	--	--	--



ROTERRA	type number type number numéro de type Typnummer	vanaf serienummer as from serial number après numéro de serie ab Seriennummer
350 - 45	1.1647.9020.1	
450 - 45	1.1660.0000.1 1.1660.0001.1	1006 - 0501 10505 - 0501



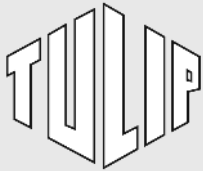
C106.03.00

REF.	ONDERDEELNR. PART NUMBER REFERENCE TEILNUMMER	AANTAL QUANTITY QUANTITE ANZAHL
------	--	--

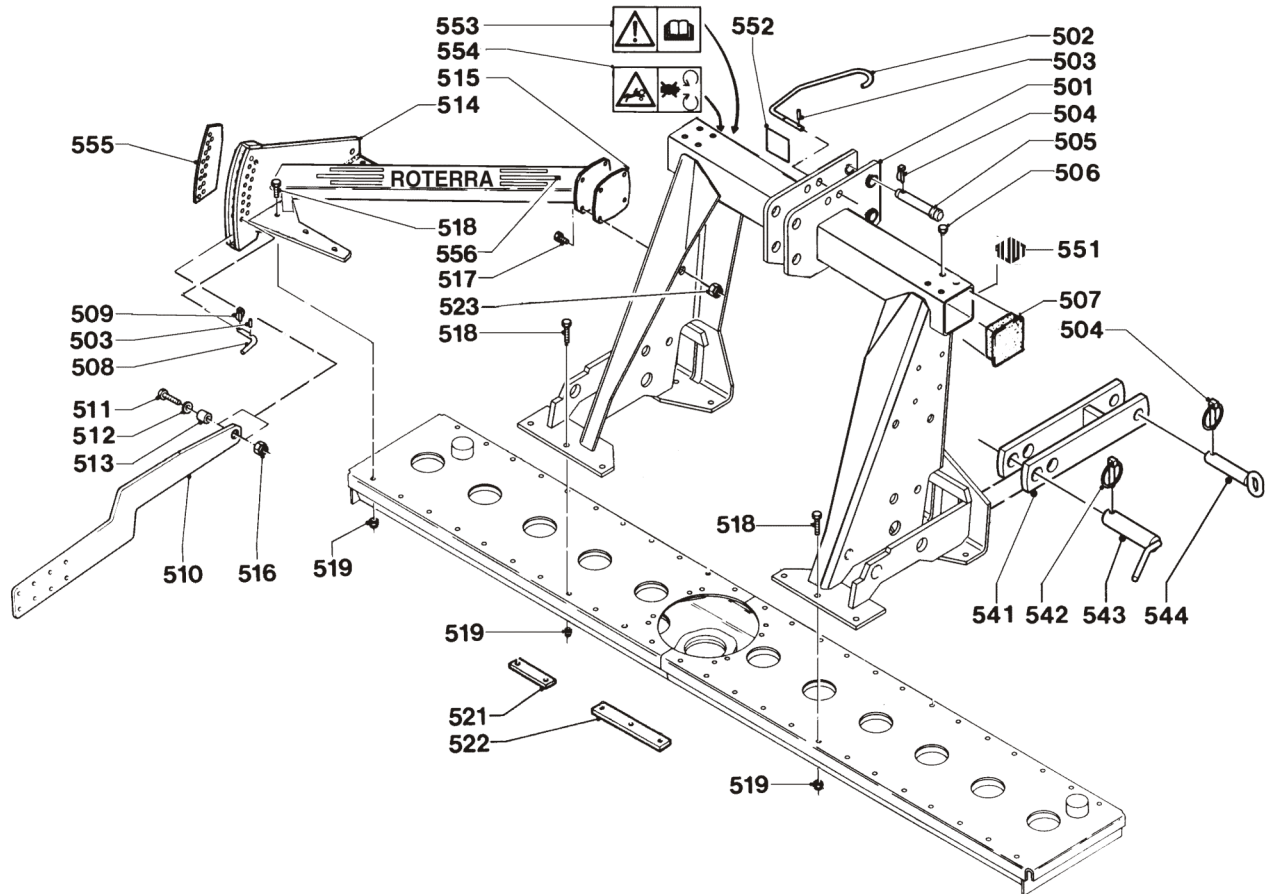
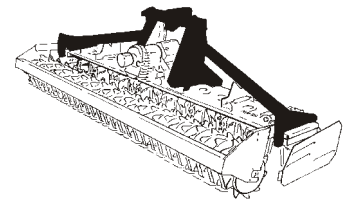
350 450 ROTERRA-45

401	1.1699.0111.0	(14) (18)	[LD]	A= 296 mm
	1.1699.0112.0	(14) (18)	[RD][x]	Druppeltand Club tines Dents a goutter Tropfenzinken
401	1.1699.0122.0	(14) (18)	[LD][x]	A= 296 mm
	1.1699.0123.0	(14) (18)	[RD][x]	Mestanden Blade tines Dents couteaux Messerzinken
401	1.1699.0124.0	(14) (18)	[LD]	A= 336 mm
	1.1699.0125.0	(14) (18)	[RD][x]	Lange tanden Long tines Dents longues Lange Zinken
402	9.1057.0035.6	28 36		M20x70 DIN 912-12.9
403	1.1645.0419.0	28 36		
404	1.1645.0389.0	7 9	[LD]	
	1.1645.0409.0	7 9	[RD][x]	
405	9.1074.0020.2	1 1		SLW 17
406	9.9002.0002.0	1 1		

REF.	ONDERDEELNR. PART NUMBER REFERENCE TEILNUMMER	AANTAL QUANTITY QUANTITE ANZAHL
------	--	--



ROTERRA	type number type number numéro de type Typnummer	vanaf serienummer as from serial number après numéro de série ab Seriennummer
350 - 45	1.1647.9020.1	



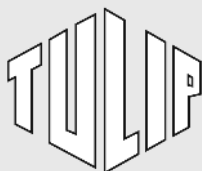
C148.01.10

REF.	ONDERDEELNR. PART NUMBER REFERENCE TEILNUMMER	AANTAL QUANTITY QUANTITE ANZAHL
------	--	--

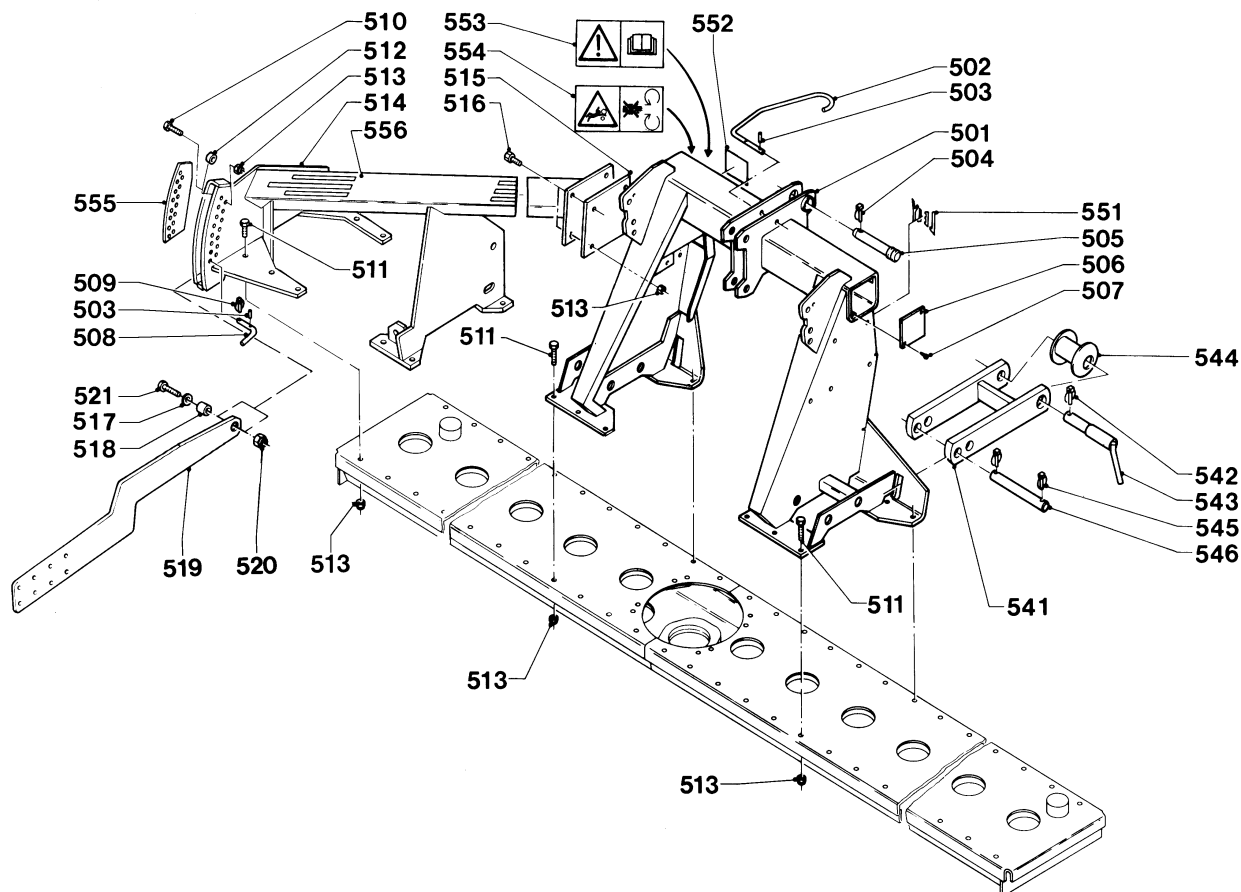
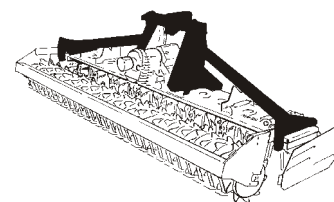
501	1.1645.3300.0	1
502	1.1645.1493.0	1
503	9.1070.0017.3	4
504	9.1123.0002*5	3
505	9.1088.0004.0	1
506	9.1108.0047.3	8
507	9.1108.0044.0	2
508	1.1659.1496.0	2
509	9.1123.0003*6	2
510	1.1655.0609.0	2
511	9.1113.0081*3	2
512	9.1048.0043*2	2
513	1.1655.0608.0	2
514	1.1647.0162.0	1
	1.1647.0152.0	1
515	1.1645.1499.0	2
516	9.1030.0014*5	2
517	9.1113.0150*2	8
518	9.1113.0233*1	14
519	9.1030.0024*1	14
521	1.1624.1477.0	2
522	1.1624.1485.0	4
523	9.1030.0018*2	8

REF.	ONDERDEELNR. PART NUMBER REFERENCE TEILNUMMER	AANTAL QUANTITY QUANTITE ANZAHL
------	--	--

541	1.1645.3320.0	2
542	9.1123.0004*0	2
543	1.1645.3330.0	2
544	1.1804.0310.0	2
551	9.1170.0200.2	1
552	9.1170.0211.6	1
553	9.1170.0408.0	1
554	9.1170.0407.6	1
555	9.1170.0275.0	1
	9.1170.0276.1	1
556	956-016-005	1
	956-016-006	1



ROTERRA	type number type number numéro de type Typnummer	vanaf serienummer as from serial number après numéro de serie ab Seriennummer
450 - 45	1.1660.0001.1	10505 - 0501



C130.02.20

REF.	ONDERDEELNR. PART NUMBER REFERENCE TEILNUMMER	AANTAL QUANTITY QUANTITE ANZAHL	
------	--	--	--

501	1.1655.0431.0	1	
502	1.1660.1498.0	1	
503	9.1070.0017.3	4	Ø6x30 DIN 1481
504	9.1123.0002*5	1	Ø11
505	9.1088.0008*4	1	32-125
506	1.1624.1482.0	2	
507	9.1064.0002.1	4	4,8x13 DIN 7976
508	1.1659.1496.0	2	
509	9.1123.0003*6	2	Ø6
510	9.1113.0251*5	2	M12x70 DIN 931-10.9

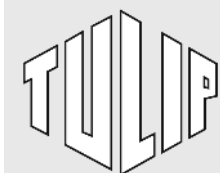
511	9.1113.0233*1	18	M12x55 DIN 931-10.9
512	1.1645.2392.0	2	
513	9.1030.0024*1	28	M12 DIN 985-10
514	1.1660.0221.0	1	[L]
515	1.1660.0231.0	1	[R][x]
515	1.1655.1493.0	2	

516	9.1113.0259*6	8	M12x35 DIN 933-10.9
517	9.1048.0043*2	2	A17 DIN 7349 [—]
518	1.1655.0604.0	2	
519	1.1655.0605.0	2	25 mm= Ø500
	1.1656.0649.0	2	25 mm= Ø520[x]
520	9.1030.0014*5	2	M16 DIN 985-8
521	9.1113.0082*4	2	M16x65 DIN 931-8.8

REF.	ONDERDEELNR. PART NUMBER REFERENCE TEILNUMMER	AANTAL QUANTITY QUANTITE ANZAHL	
------	--	--	--

541	1.1655.0900.0	2	
542	9.1123.0002*5	2	Ø11
543	1.1655.0530.0	2	Ø28-Ø36
544	1.1655.0680.0	(2)	
545	9.1123.0004*0	4	Ø8
546	1.1655.1492.0	2	

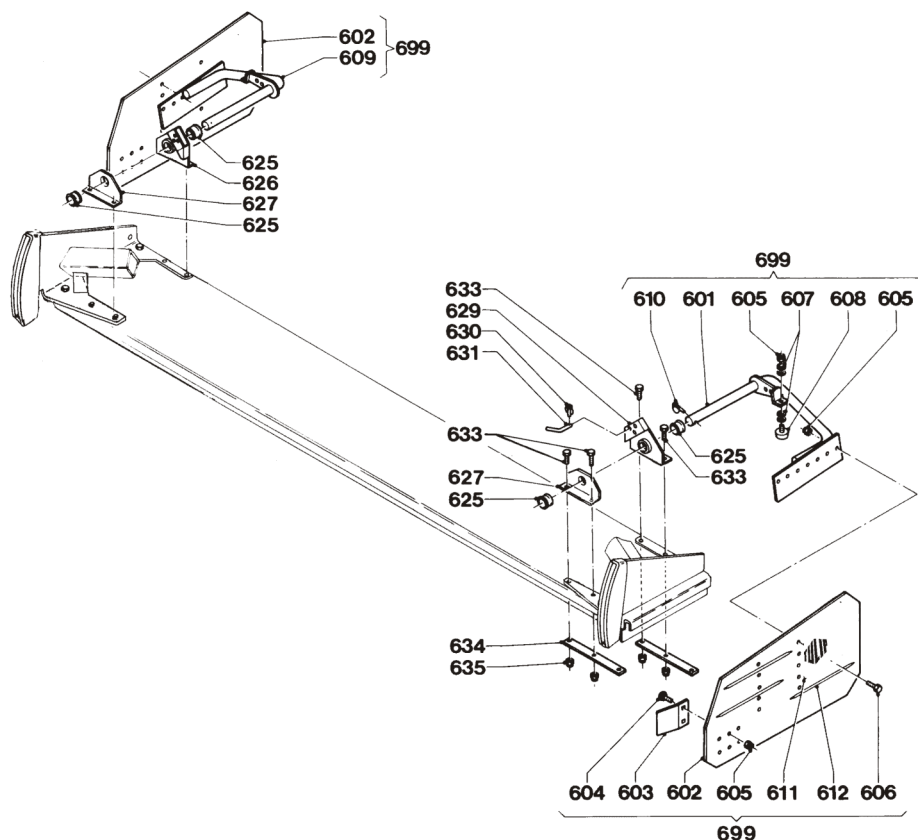
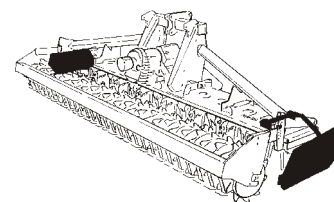
551	9.1170.0200.2	1	"TULIP"
552	9.1170.0211.6	1	"Ø9-1"
553	9.1170.0408.0	1	
554	9.1170.0407.6	1	
555	9.1170.0275.0	1	"ABCD" [L]
	9.1170.0276.1	1	"ABCD" [R][x]
556	9.1170.0290.1	1	"ROTERRA" [L]
	9.1170.0291.2	1	"ROTERRA" [R][x]



ROTERRA	type number type number numéro de type Typnummer	vanaf serienummer as from serial number après numéro de série ab Seriennummer
---------	---	--

350 - 45	1.1647.9020.1	
----------	---------------	--

450 - 45	1.1660.0001.1	10505 - 0501
----------	---------------	--------------



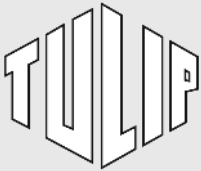
C108.02.10

REF.	ONDERDEELNR. PART NUMBER REFERENCE TEILNUMMER	AANTAL QUANTITY QUANTITE ANZAHL	
------	--	--	--

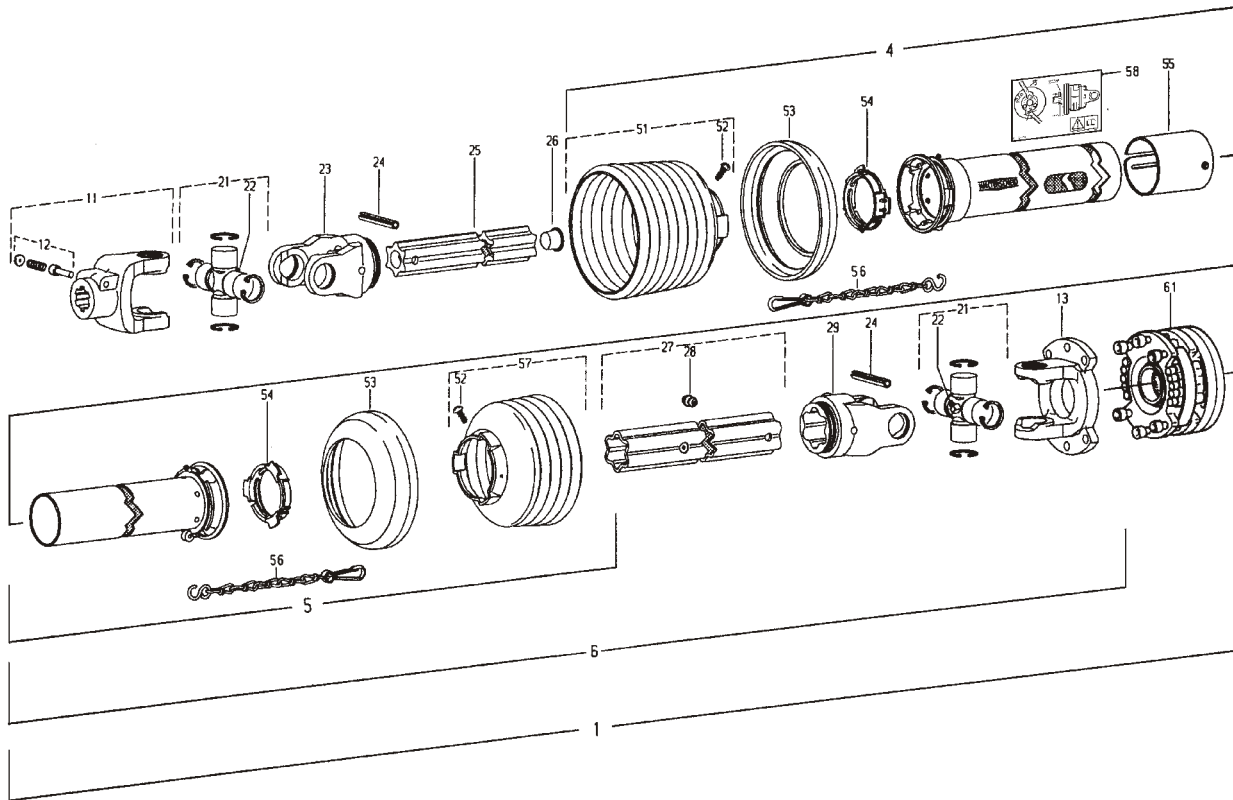
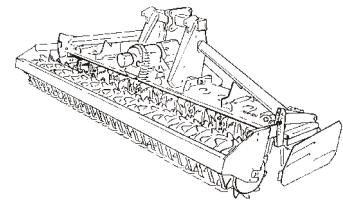
601	1.1625.2281.0	1	[R]
602	1.1645.0156.0	2	
603	1.1645.0157.0	2	
604	9.1058.0027*4	4	M10x25 DIN 603
605	9.1030.0004*2	10	M10 DIN 985-8
606	9.1113.0120*0	4	M10x30 DIN 933-8.8
607	9.1048.0007*1	8	A10,5 DIN 125 [—]
608	9.1105.0011.4	2	M10x28
609	1.1625.2271.0	1	[L]
610	9.1123.0004*0	2	Ø8
611	9.1170.0113.6	2	"TULIP"
612	9.1170.0179.2	6	
625	1.1636.1484.0	4	
626	1.1655.0492.0	1	[L]
627	1.1655.1483.0	2	
629	1.1655.0502.0	1	[R]
630	9.1123.0003*6	2	ø6
631	4.1011.0033.0	2	
633	9.1113.0233*1	8	M12x55 DIN 931-10.9
634	1.1624.1485.0	4	
635	9.1030.0024*1	8	M12 DIN 985-10

REF.	ONDERDEELNR. PART NUMBER REFERENCE TEILNUMMER	AANTAL QUANTITY QUANTITE ANZAHL	
------	--	--	--

699	1.1625.2260.0	1	= REF. 601-612 [R]+[L]
-----	---------------	---	------------------------



ROTERRA	type number type number numéro de type Typnummer	vanaf serienummer as from serial number après numéro de serie ab Seriennummer
350 - 45	1.1647.9020.1	
450 - 45	1.1660.0001.1	10505 - 0501



Cw001.07.20

REF.	ONDERDEELNR. PART NUMBER REFERENCE TEILNUMMER	AANTAL QUANTITY QUANTITE ANZAHL	
------	--	--	--

1	0.9001.3930.0	1	W2500-SD25-860 - 1000/min. = REF. 11-61
4	85.255	1	SDH25-A620
5	85.204	1	SDH25-J550
6	9.1154.0066.3	1	W2500-SD25-860 = REF. 11-58
11	36.10.02	1	1.3/8" (21)
12	33.91.07	1	AGRASET 101
13	0.9001.1198.0	1	
21	36.00.00	2	BM 8x1
22	63.27.00	2	RG2500-S4
23	36.13.100	1	Ø10x90 DIN 1481
24	61.05.12	2	S4GA-700
25	75.44.98	1	
26	68.13.22	1	25 S
27	75.45.114	1	S5-695
28	63.33.00	1	4,6
29	36.14.100	1	RG2500-S5
51	85.26.07	1	n= 7
52	60.15.00	2	4x10
53	82.85.03	2	
54	82.83.04	2	
55	80.63.112	1	
56	82.36.03	2	
57	85.26.05	1	n= 5
58	9.1170.0337.6	1	
61	0.9001.1630.0 0.9001.1148.1	1 -	TULIPMATIC BA9-1.3/8" (21) (=10x Ø9-1) [x]

REF.	ONDERDEELNR. PART NUMBER REFERENCE TEILNUMMER	AANTAL QUANTITY QUANTITE ANZAHL	
------	--	--	--

1	0.9001.3934.0	1	W2500-SD25-860 - 1000/min. = REF. 11-61
4	85.255	1	SDH25-A620
5	85.204	1	SDH25-J550
6	953-006-007	1	W2500-SD25-860 = REF. 11-58
11	36.10.00	1	1.3/8" (6)
12	33.91.07	1	AGRASET 101
13	0.9001.1198.0	1	
21	36.00.00	2	BM 8x1
22	63.27.00	2	RG2500-S4
23	36.13.100	1	Ø10x90 DIN 1481
24	61.05.12	2	S4GA-700
25	75.44.98	1	
26	68.13.22	1	25 S
27	75.45.114	1	S5-695
28	63.33.00	1	4,6
29	36.14.100	1	RG2500-S5
51	85.26.07	1	n= 7
52	60.15.00	2	4x10
53	82.85.03	2	
54	82.83.04	2	
55	80.63.112	1	
56	82.36.03	2	
57	85.26.05	1	n= 5
58	9.1170.0337.6	1	
61	0.9001.1630.0 0.9001.1148.1	1 -	TULIPMATIC BA9-1.3/8" (21) (=10x Ø9-1) [x]