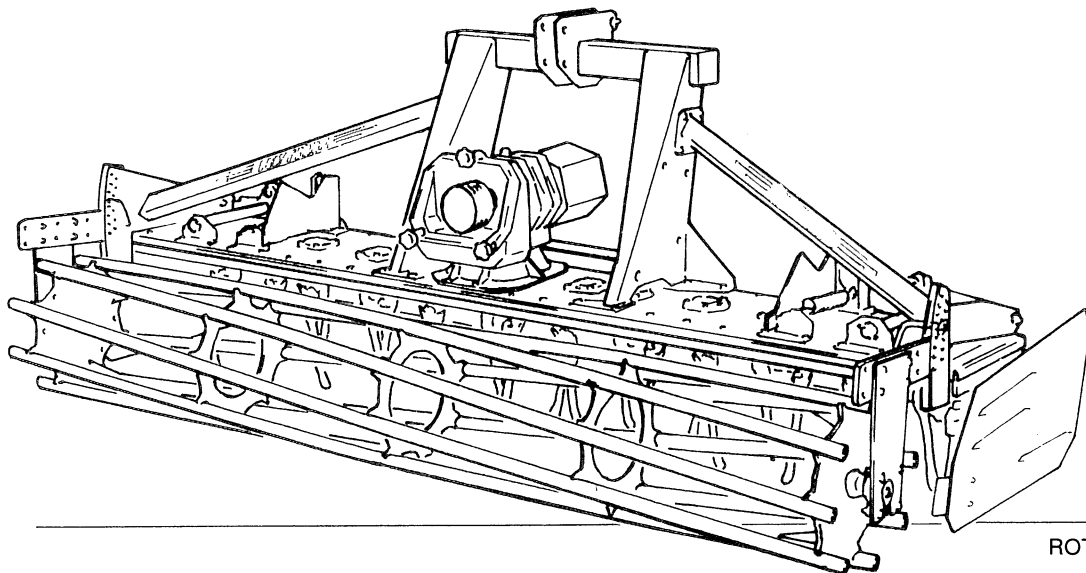


ONDERDELENLIJST
PARTS LIST
LISTE DE PIÈCES DE RECHANGE
ERSATZTEILLISTE

ROTERRA - 15/25/35/45/55

**INSTELROL
DEPTH CONTROL ROLLER
ROULEAU-STABILISATEUR
STÜTZWALZE**

Ø330 + Ø440 + Ø520



ROTERRA 300+35



ONDERDELEN

Bij het bestellen van onderdelen is het belangrijk dat u het type- en serienummer van uw machine opgeeft. Gebruik alleen originele TULIP-onderdelen.

SPARE PARTS

When ordering spare parts, it is important that you indicate the type and serial number of your machine. Use only genuine TULIP parts.

PIECES DE RECHANGE

En commandant des pièces de rechange il importe que vous indiquiez les numéros de type et de série de votre machine.

N'utiliser que des pièces d'origines TULIP.

ERSATZTEILE

Beim Bestellen von Ersatzteilen ist es wichtig, daß Sie die Typ- und Seriennummer Ihrer Maschine angeben.

Nur Original-TULIP-Ersatzteile verwenden.

Typ- und Seriennummer in nebenstehende Abbildung eintragen. Bei künftigen Bestellungen haben Sie die Nummer dann griffbereit.

Vul het type- en serienummer hieronder in.



Bij toekomstige onderdelenbestellingen heeft u de nummers dan bij de hand.

Complete the box below with the type and serial number.

This is an easy reference with a view to future spare parts ordering.

Veillez noter, ci-dessous, les numéros de type et de série.

Ceci est important pour toutes commandes de pièces de rechange.

	PEETERS LANDBOUWMACHINES B.V. 4879 NE Eiten-Leur The Netherlands	
	kg	
Type:		
Ser.Nr.:		
Licenced by Lely		01-2005

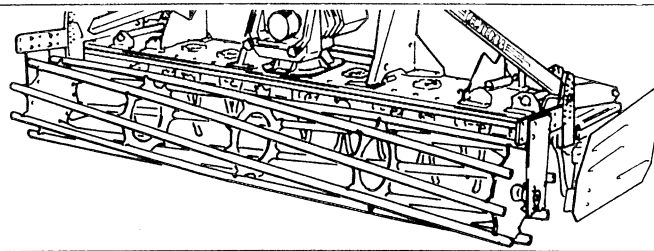
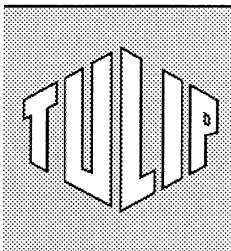
Verklaring van de in de onderdelenlijst gebruikte tekens.

Explanation of signs used in the parts list.

Explication des signes qui figurent dans la liste des pièces.

Erklärung der in der Ersatzteilliste verwendeten Zeichen.

[R]	= RECHTSE UITVOERING RH VERSION	VERSION DROITE RECHTE AUSFÜHRUNG
[L]	= LINKSE UITVOERING LH VERSION Onder rechtse of linkse uitvoering wordt de plaats van het onderdeel verstaan, gezien van de achterzijde van de machine. By RH or LH version the position of the part is meant, seen from the rear of the machine	VERSION GAUCHE LINKE AUSFÜHRUNG Par version droite ou gauche on entend la position de la pièce, vue de l'arrière de la machine. Die Verweisungen "rechte Ausführung" oder "linke Ausführung" geben die Position des Teils, von der Hinterseite der Maschine aus gesehen, an.
[RD]	= RECHTSOM DRAAIENDE UITVOERING RH ROTATING VERSION	VERSION ROTATION A DROITE RECHTSUMDREHENDE AUSFÜHRUNG
[LD]	= LINKSOM DRAAIENDE UITVOERING LH ROTATING VERSION Onder rechtsom of linksom draaiende uitvoering wordt de draairichting van het onderdeel verstaan, gezien van de bovenzijde van de machine. By RH or LH rotating version the sense of rotating of the part is meant, seen from the top of the machine.	VERSION ROTATION A GAUCHE LINKSUMDREHENDE AUSFÜHRUNG Version rotation à droit: ceci correspond au sens de rotation de la pièce, vue du dessus la machine. Mit diesen Verweisungen wird die Drehrichtung des Teils von der Oberseite der Maschine aus gesehen, angegeben.
[x]	= ONDERDEEL WORDT NIET GETOOND PART IS NOT SHOWN Bijvoorbeeld linkse uitvoering overeenkomstig de wel getekende rechtse uitvoering. E.g. : LH version is similar to the RH version, which is actually shown.	PIECE N'EST PAS MONTREE TEIL WIRD NICHT GEZEIGT Exemple : la version gauche est représentée. La version droite correspond à la version gauche, mais n'est pas représentée. Beispiel : die linke Ausführung entspricht der effektiv gezeigten Rechten.
[#]	= NIET LOS LEVERBAAR NOT AVAILABLE SEPARATELY	VENDU EN KIT UNIQUEMENT NICHT SEPARAT LIEFERBAR
~	= AANTAL (INDIEN NODIG) AFHANKELIJK VAN INBOUWMAAT QUANTITY (IF APPLICABLE) DEPENDING UPON ASSEMBLY	QUANTITE (SI NÉCESSAIRE) EN FONCTION DU MONTAGE ANZAHL VOM EINBAUMASS ABHÄNGIG (WENN ERFORDERLICH)
[—]	= SLUITRING WASHER	RONDELLE PLATE UNTERLEGSCHIEBE
[—/—]	= VEERING SPRING WASHER	RONDELLE GROWER FEDERRING
[###]	= TANDVEERRING SHAKE-PROOF WASHER	RONDELLE EVENTAIL RÄNDELFEDERRING
[> <]	= OLIEKEERRING OIL SEAL	ETANCHEITE ÖLDICHTUNGSRING
[T+T]	= TANDWIELSET PAIR OF GEARS	JEU D'ENGRENAGES ZAHNRÄDERSATZ
[D+D]	= VULRINGSET SHIM SET	JEU D'ÉPAISSEURS PASSCHEIBENSATZ
[A+A]	= SET AFDICHTINGSRINGEN SET OF SEALING RINGS	JEU D'ANNEAUX D'ETANCHEITE DICHTUNGSRINGENSATZ



**Inhoud
Contents
Index
Inhalt**

ROTERRA

**pagina
page
page
Seite**

2 + 2,5 + 3 + 3,5M

15/25/35/55

**Instelrol Ø330 + Ø440
Depth control roller
Rouleau-stabilisateur
Stützwalze**

01

4 + 4,5M

35/45/55

**Instelrol
Depth control roller Ø520
Rouleau-stabilisateur
Stützwalze**

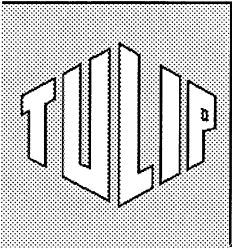
02

5 + 6M

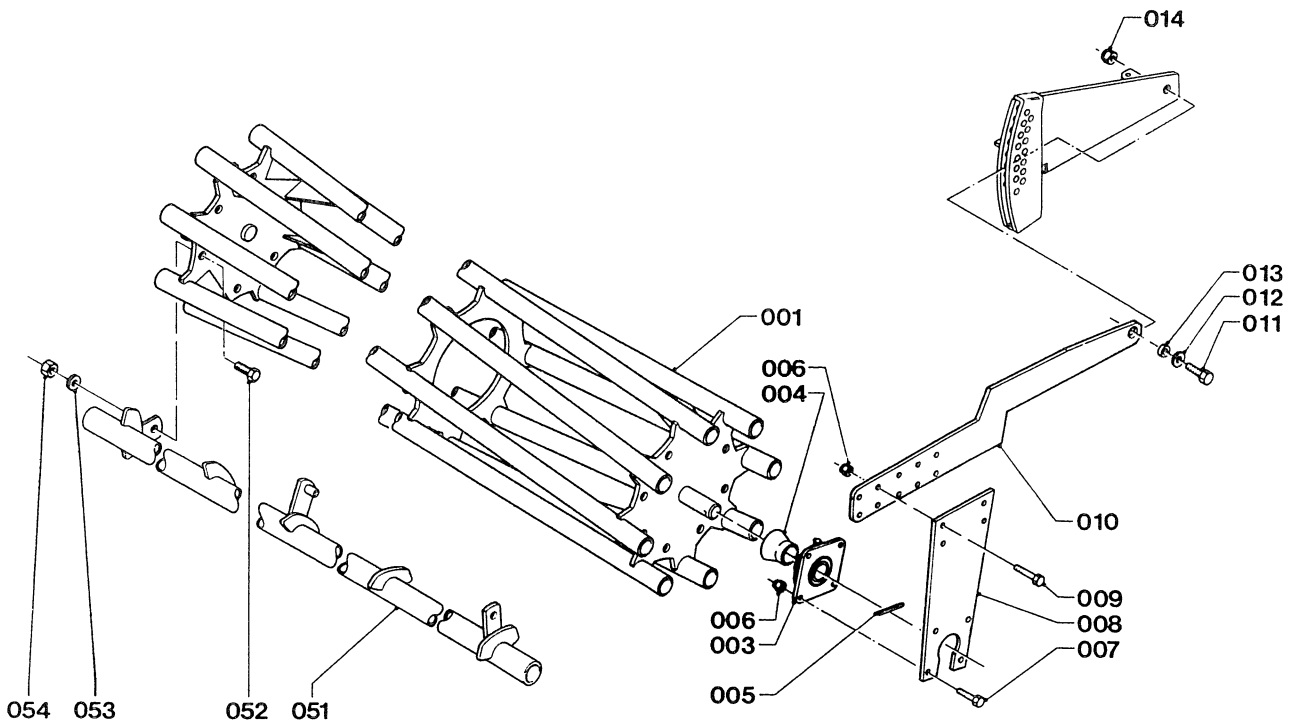
55

**Instelrol 2x Ø440
Depth control roller
Rouleau-stabilisateur
Stützwalze**

03



ROTERRA	type number type number numéro de type Typnummer	vanaf serienummer as from serial number après numéro de serie ab Seriennummer
200 - 15		10111 - 0501
250 - 15		1014 - 0501
- 25		1015 - 0551
300 - 15		1014 - 0501
- 25		1014 - 0751
- 35		1014 - 0901
- 55		1014 - 0571
350 - 35		1012 - 0526



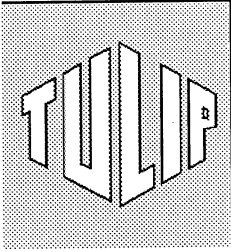
C110.03

REF.	ONDERDEELNR. PART NUMBER REFERENCE TEILNUMMER	AANTAL QUANTITY QUANTITE ANZAHL	
------	--	--	--

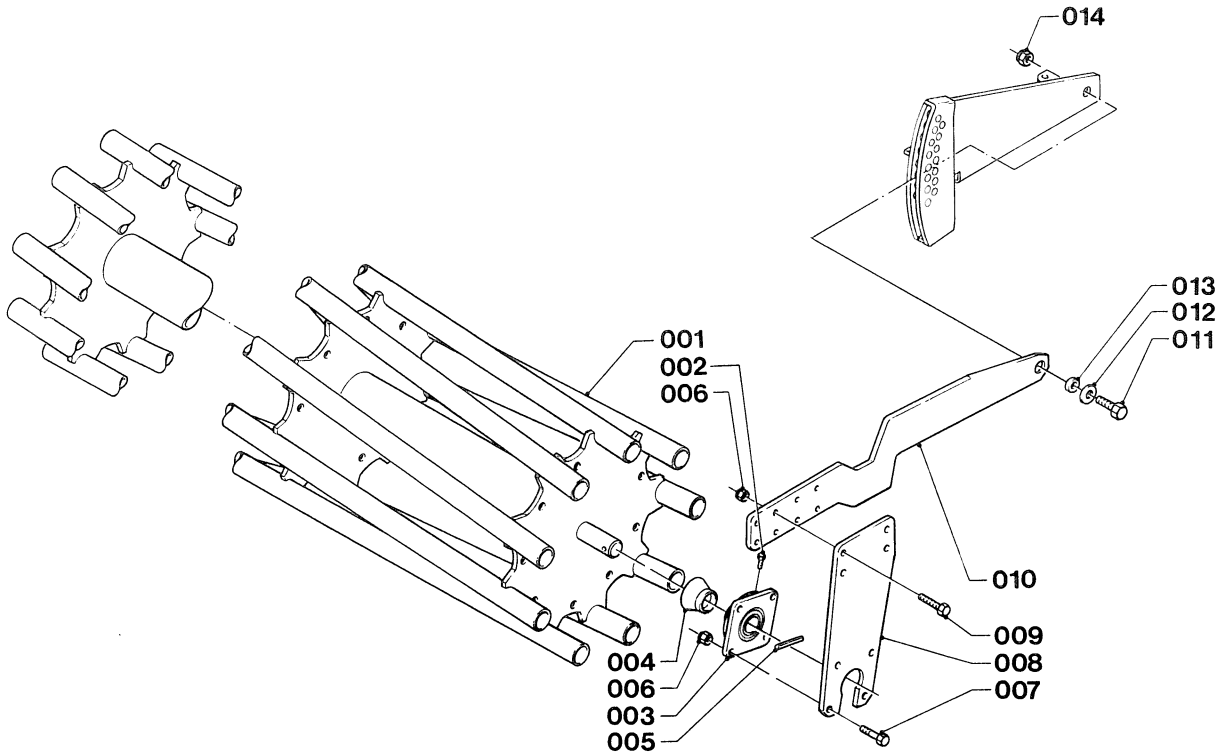
		Ø330-6 [x]	ROTERRA-15/25
001	1.1661.0310.0	1	2M
	1.1651.0390.0	1	2,5M
	1.1652.0390.0	1	3M
		Ø440-8	ROTERRA-15/24/35/55
001	1.1651.0290.0	1	2,5M
	1.1645.2011.0	1	3M
	1.1647.0211.0	1	3,5M
003	9.1008.0027.5	2	FY 35 TF
004	1.1624.2460.0	2	(Ø440)
005	9.1070.0023.2	2	Ø8x50 DIN 1481
006	9.1030.0013*4	16	M12 DIN 985-8
007	9.1113.0118*5	8	M12x40 DIN 933-8.8
008	1.1645.0548.0	2	
009	9.1113.0054*4	8	M12x45 DN931-8.8 15/25/35
	9.1113.0055*5	8	M12x50 DN931-8.8 LT-35
010	1.1645.0539.0	2	ROTERRA-15/25/35
	1.1655.0609.0	2	ROTERRA-55
011	9.1113.0159*4	2	M16x55 DN931-8.8 15/25/35
	9.1113.0081*3	2	M16x60 DN931-8.8 LT-55
012	9.1048.0043*2	2	A17 DIN 7349 [—]
013	1.1606.1478.0	2	ROTERRA-15/25/35
	1.1655.0608.0	2	ROTERRA-55
014	9.1030.0014*5	2	M16 DIN 985-8

REF.	ONDERDEELNR. PART NUMBER REFERENCE TEILNUMMER	AANTAL QUANTITY QUANTITE ANZAHL	
------	--	--	--

		Ø330+Ø440	
051	1.1661.0380.0	(6)	2M Ø42,4 L= 1945 mm
	1.1651.0360.0	(6/8)	2,5M Ø42,4 L= 2437 mm
	1.1645.2041.0	(6/8)	3M Ø42,4 L= 2927 mm
052	9.1113.0118*5	(12/16)	M12x40 DIN 933-8.8
053	9.1048.0012*6	(24/32)	A13 DIN 125 [—]
054	9.1030.0013*4	(12/16)	M12 DIN 985-8



ROTERRA	type nummer type number numéro de type Typnummer	vanaf serienummer as from serial number après numéro de serie ab Seriennummer
400 - 35		987 - 0501
400 - 45		984 - 0501
400 - 55		982 - 0501
450 - 45		1006 - 0501
450 - 55		10210 - 0501



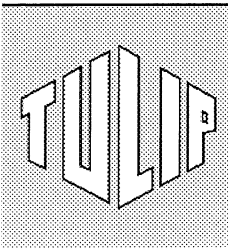
C118.01

REF.	ONDERDEELNR. PART NUMBER REFERENCE TEILNUMMER	AANTAL QUANTITY QUANTITE ANZAHL	
------	--	--	--

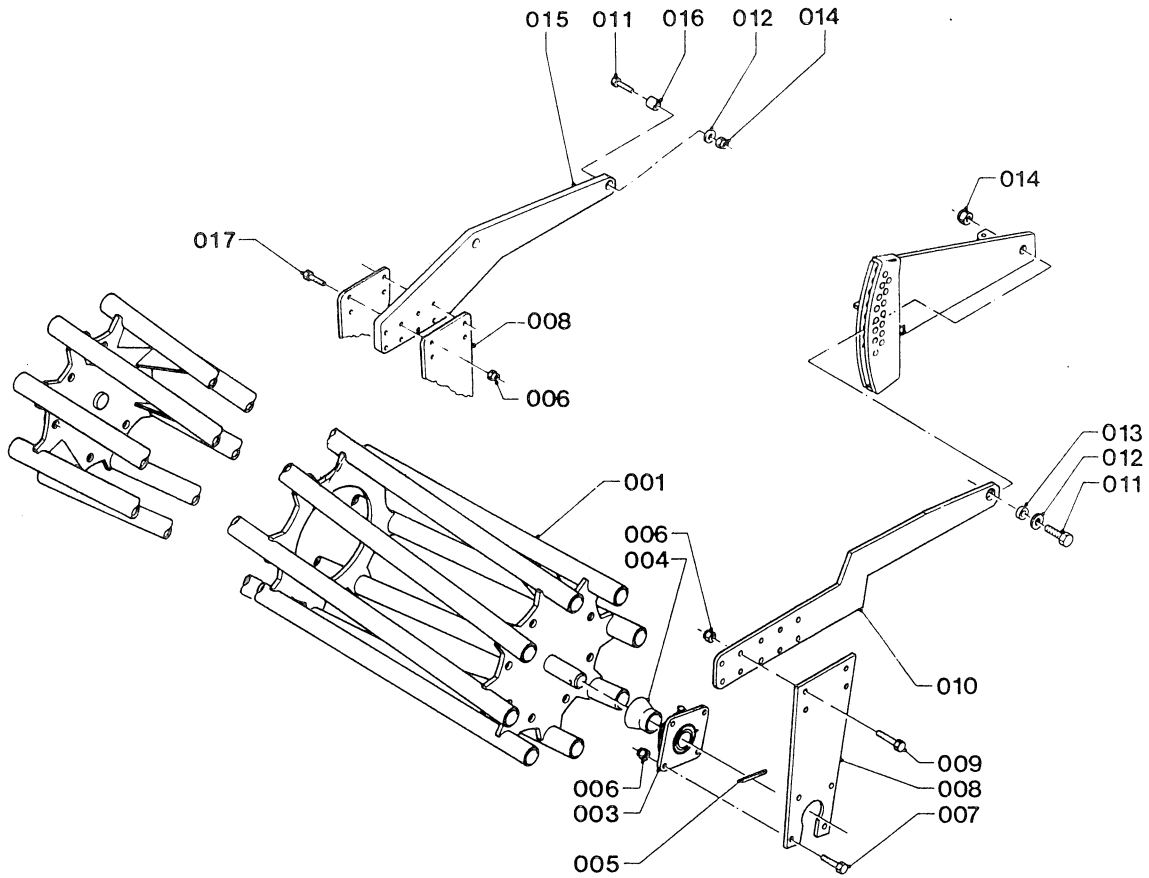
001	1.1656.0340.0	1	4M Ø520-9
	1.1660.0310.0	1	4,5M Ø520-9
002	9.1113.0269*2	2	M6x6 DIN 933-8.8
003	9.1008.0025.3	2	FY 40 TR
004	1.1623.0637.0	2	
005	9.1070.0024.3	2	Ø8x60 DIN 1481
006	9.1030.0013*4	16	M12 DIN 985-8
007	9.1113.0054*4	8	M12x45 DIN 931-8.8
008	1.1656.0338.0	2	
009	9.1113.0055*5	8	M12x50 DIN 931-8.8
010	1.1656.0339.0	2	
011	9.1113.0081*3	2	M16x60 DIN 931-8.8
012	9.1048.0043*2	2	A17 DIN 7349
013	1.1655.0608.0	2	
014	9.1030.0014*5	2	M16 DIN 985-8

REF.	ONDERDEELNR. PART NUMBER REFERENCE TEILNUMMER	AANTAL QUANTITY QUANTITE ANZAHL	
------	--	--	--

[—]



ROTERRA	type number type number numéro de type Typnummer	vanaf serienummer as from serial number après numéro de serie ab Seriennummer
500 - 55		998 - 0501
600 - 55		10201 - 0501



C110.03

REF.	ONDERDEELNR. PART NUMBER REFERENCE TEILNUMMER	AANTAL QUANTITY QUANTITE ANZAHL	
------	--	--	--

001	1.1659.0281.0	1	ROTERRA 500-55
	1.1659.0271.0	1	[R] Ø440-8
			[L] Ø440-8
001	1.1623.0900.0	1	ROTERRA 600-55
	1.1623.0910.0	1	[R] Ø440-8
			[L] Ø440-8
003	9.1008.0027.5	4	FY 35 TF
004	1.1645.2858.0	4	
005	9.1070.0023.2	4	Ø8x50 DIN 1481
006	9.1030.0013*4	28	M12 DIN 985-8
007	9.1113.0118*5	16	M12x40 DIN 931-8.8
008	1.1645.0548.0	4	
009	9.1113.0055*5	8	M12x50 DIN 931-8.8
010	1.1655.0609.0	2	[R]+[L]
011	9.1113.0081*3	3	M16x60 DIN 931-8.8
012	9.1048.0043*2	3	A17 DIN 7349 [—]
013	1.1655.0608.0	2	[R]+[L]
014	9.1030.0014*5	3	M16 DIN 985-8
015	1.1623.0639.0	1	
016	1.1646.1497.0	1	
017	9.1113.0057*0	4	M12x60 DIN 931-8.8

REF.	ONDERDEELNR. PART NUMBER REFERENCE TEILNUMMER	AANTAL QUANTITY QUANTITE ANZAHL	
------	--	--	--

