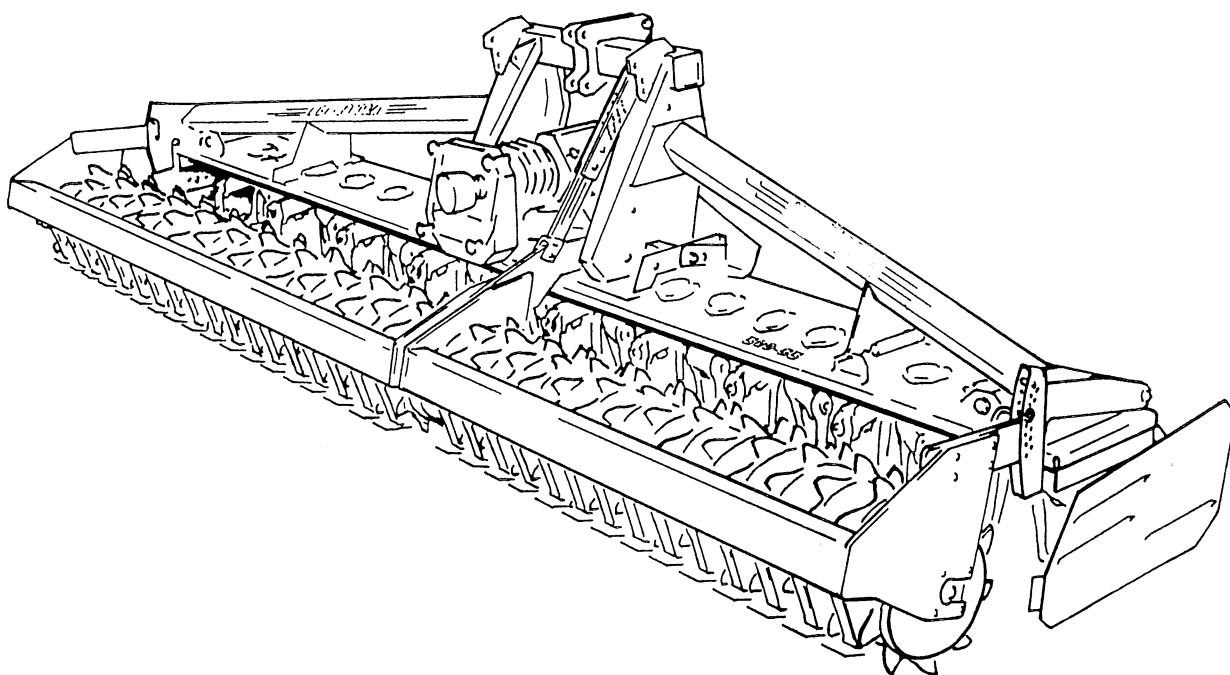


ONDERDELENLIJST
PARTS LIST
LISTE DE PIÈCES DE RECHANGE
ERSATZTEILLISTE

ROTERRA - 15/25/25C/35/45/55

PAKKERROL
PACKER ROLLER
ROULEAU-PAKER
PACKERWALZE

Ø430 + Ø500



ONDERDELEN

Bij het bestellen van onderdelen is het belangrijk dat u het type- en serienummer van uw machine opgeeft. Gebruik alleen originele TULIP-onderdelen.

SPARE PARTS

When ordering spare parts, it is important that you indicate the type and serial number of your machine. Use only genuine TULIP parts.

PIECES DE RECHANGE

En commandant des pièces de rechange il importe que vous indiquiez les numéros de type et de série de votre machine.

N'utiliser que des pièces d'origines TULIP.

ERSATZTEILE

Beim Bestellen von Ersatzteilen ist es wichtig, daß Sie die Typ- und Seriennummer Ihrer Maschine angeben.

Nur Original-TULIP-Ersatzteile verwenden.

Typ- und Seriennummer in nebenstehende Abbildung eintragen. Bei künftigen Bestellungen haben Sie die Nummer dann griffbereit.

Vul het type- en serienummer hieronder in.



Bij toekomstige onderdelenbestellingen heeft u de nummers dan bij de hand.

Complete the box below with the type and serial number.

This is an easy reference with a view to future spare parts ordering.

Veillez noter, ci-dessous, les numéros de type et de serie.

Ceci est important pour toutes commandes de pièces de rechange.

	PEETERS LANDBOUWMACHINES B.V. 4879 NE Eiten-Leur The Netherlands	
	kg	
Type:		
Ser.Nr.:		
Licenced by Lely		01-2005

Verklaring van de in de onderdelenlijst gebruikte tekens.

Explanation of signs used in the parts list.

Explication des signes qui figurent dans la liste des pièces.

Erklärung der in der Ersatzteilliste verwendeten Zeichen.

[R] = RECHTSE UITVOERING
RH VERSION

[L] = LINKSE UITVOERING
LH VERSION

Onder rechtse of linkse uitvoering wordt de plaats van het onderdeel verstaan, gezien van de achterzijde van de machine.

By RH or LH version the position of the part is meant, seen from the rear of the machine

[RD] = RECHTSOM DRAAIENDE UITVOERING
RH ROTATING VERSION

[LD] = LINKSOM DRAAIENDE UITVOERING
LH ROTATING VERSION

Onder rechtsom of linksom draaiende uitvoering wordt de draairichting van het onderdeel verstaan, gezien van de bovenzijde van de machine.

By RH or LH rotating version the sense of rotating of the part is meant, seen from the top of the machine.

[X] = ONDERDEEL WORDT NIET GETOOND
PART IS NOT SHOWN

Bijvoorbeeld linkse uitvoering overeenkomstig de wel getekende rechtse uitvoering.

E.g. : LH version is similar to the RH version, which is actually shown.

[#] = NIET LOS LEVERBAAR
NOT AVAILABLE SEPARATELY

~ = AANTAL (INDIEN NODIG) AFHANKELIJK VAN INBOUWMAAT
QUANTITY (IF APPLICABLE) DEPENDING UPON ASSEMBLY

[—] = SLUITRING

[—/—] = VEERRING

[###] = TANDVEERRING

[@] = OLIEKEERRING

[T+T] = TANDWIELSET

[D+D] = VULRINGSET

[A+A] = SET AFDICHTINGSRINGEN

WASHER

SPRING WASHER

SHAKE-PROOF WASHER

OIL SEAL

PAIR OF GEARS

SHIM SET

SET OF SEALING RINGS

VERSION DROITE
RECHTE AUSFÜHRUNG

VERSION GAUCHE
LINKE AUSFÜHRUNG

Par version droite ou gauche on entend la position de la pièce, vue de l'arrière de la machine.

Die Verweisungen "rechte Ausführung" oder "linke Ausführung" geben die Position des Teils, von der Hinterseite der Maschine aus gesehen, an.

VERSION ROTATION A DROITE
RECHTSUMDREHENDE AUSFÜHRUNG

VERSION ROTATION A GAUCHE
LINKSUMDREHENDE AUSFÜHRUNG

Version rotation à droit: ceci correspond au sens de rotation de la pièce, vue du dessus la machine.

Mit diesen Verweisungen wird die Drehrichtung des Teils von der Oberseite der Maschine aus gesehen, angegeben.

PIECE N'EST PAS MONTREE
TEIL WIRD NICHT GEZEIGT

Exemple : la version gauche est représentée. La version droite correspond à la version gauche, mais n'est pas représentée.

Beispiel : die linke Ausführung entspricht der effektiv gezeigten Rechten.

VENDU EN KIT UNIQUEMENT
NICHT SEPARAT LIEFERBAR

QUANTITE (SI NÉCESSAIRE) EN FONCTION DU MONTAGE
ANZAHL VOM EINBAUMASS ABHÄNGIG (WENN ERFORDERLICH)

RONDELLE PLATE

RONDELLE GROWER

RONDELLE EVENTAIL

ETANCHEITE

JEU D'ENGRENAGES

JEU D'ÉPAISSEURS

JEU D'ANNEAUX D'ETANCHEITE

UNTERLEGSCHIEBE

FEDERRING

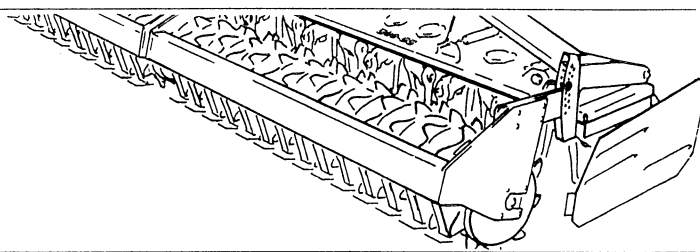
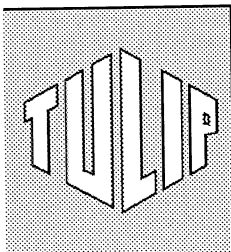
RÄNDELFEDERRING

ÖLDICHTUNGSRING

ZAHNRÄDERSATZ

PASSSCHEIBENSATZ

DICHTUNGSRINGENSATZ



Inhoud
Contents
Index
Inhalt

ROTERRA

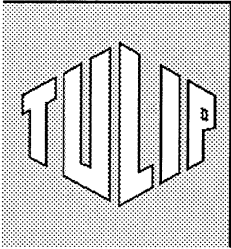
pagina
page
page
Seite

200-15	Pakkerrol		
250-15/25/25C	Packer roller	Ø430	01
300-15/25/25C/35/55	Rouleau-paker		
	Packerwalze		

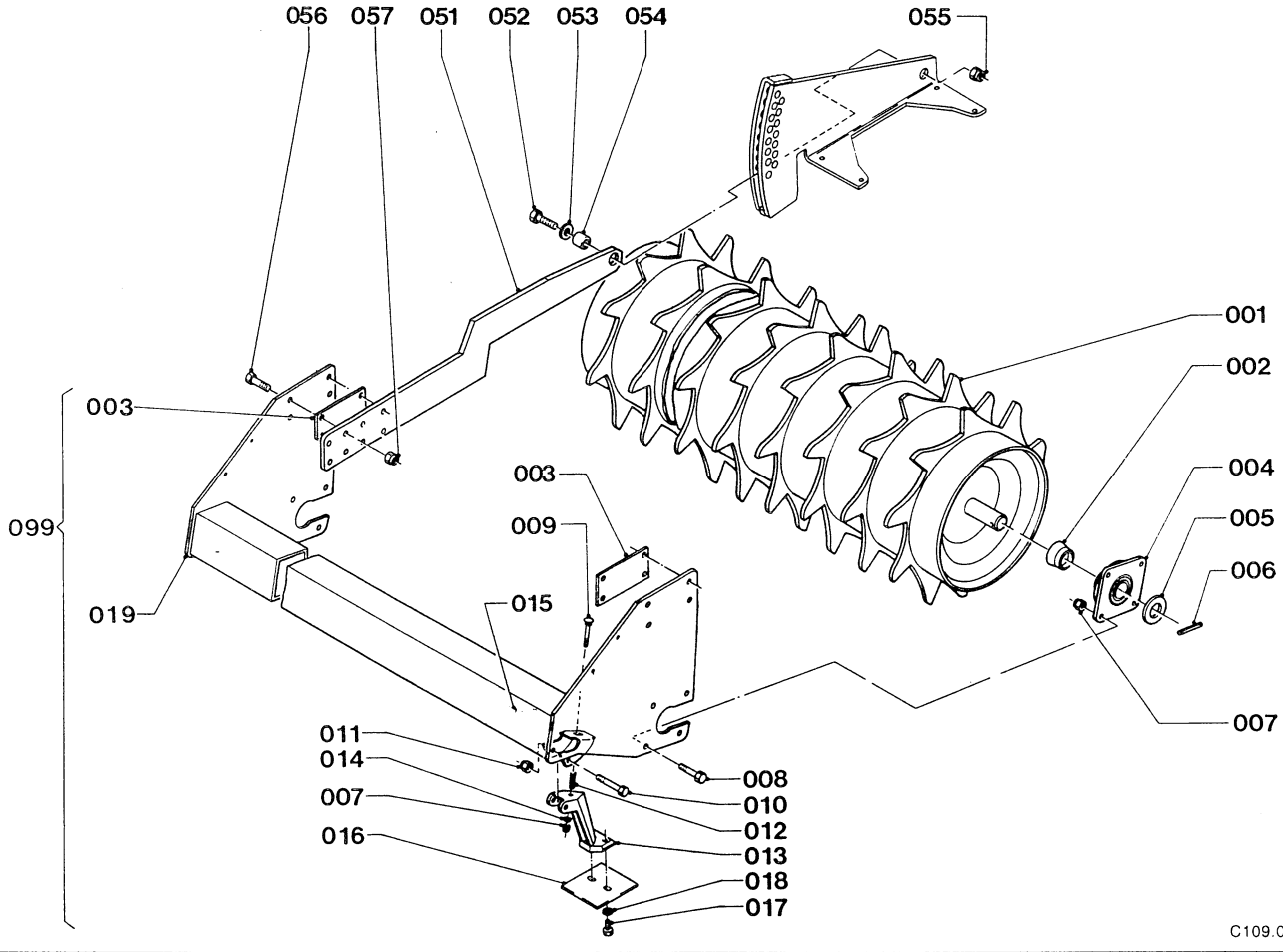
250-25/25C/35	Pakkerrol		
300-25/25C/35/55	Packer roller	Ø500	02
350-35	Rouleau-paker		
	Packerwalze		

400-35/45/55	Pakkerrol		
450-45/55	Packer roller	Ø500	03
	Rouleau-paker		
	Packerwalze		

500-55	Pakkerrol		
600-55	Packer roller	Ø500	04
	Rouleau-paker		
	Packerwalze		



ROTERRA	type number type number numéro de type Typnummer	vanaf serienummer as from serial number après numéro de serie ab Seriennummer
200 - 15		10213 -
250 - 15/25		10213 -
300 - 15/25/35		10213 -
300 - 55		10213 -



C109.04

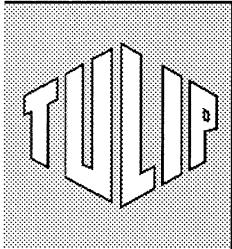
REF.	ONDERDEELNR. PART NUMBER REFERENCE TEILNUMMER	AANTAL QUANTITY QUANTITE ANZAHL
------	--	--

REF.	ONDERDEELNR. PART NUMBER REFERENCE TEILNUMMER	AANTAL QUANTITY QUANTITE ANZAHL
------	--	--

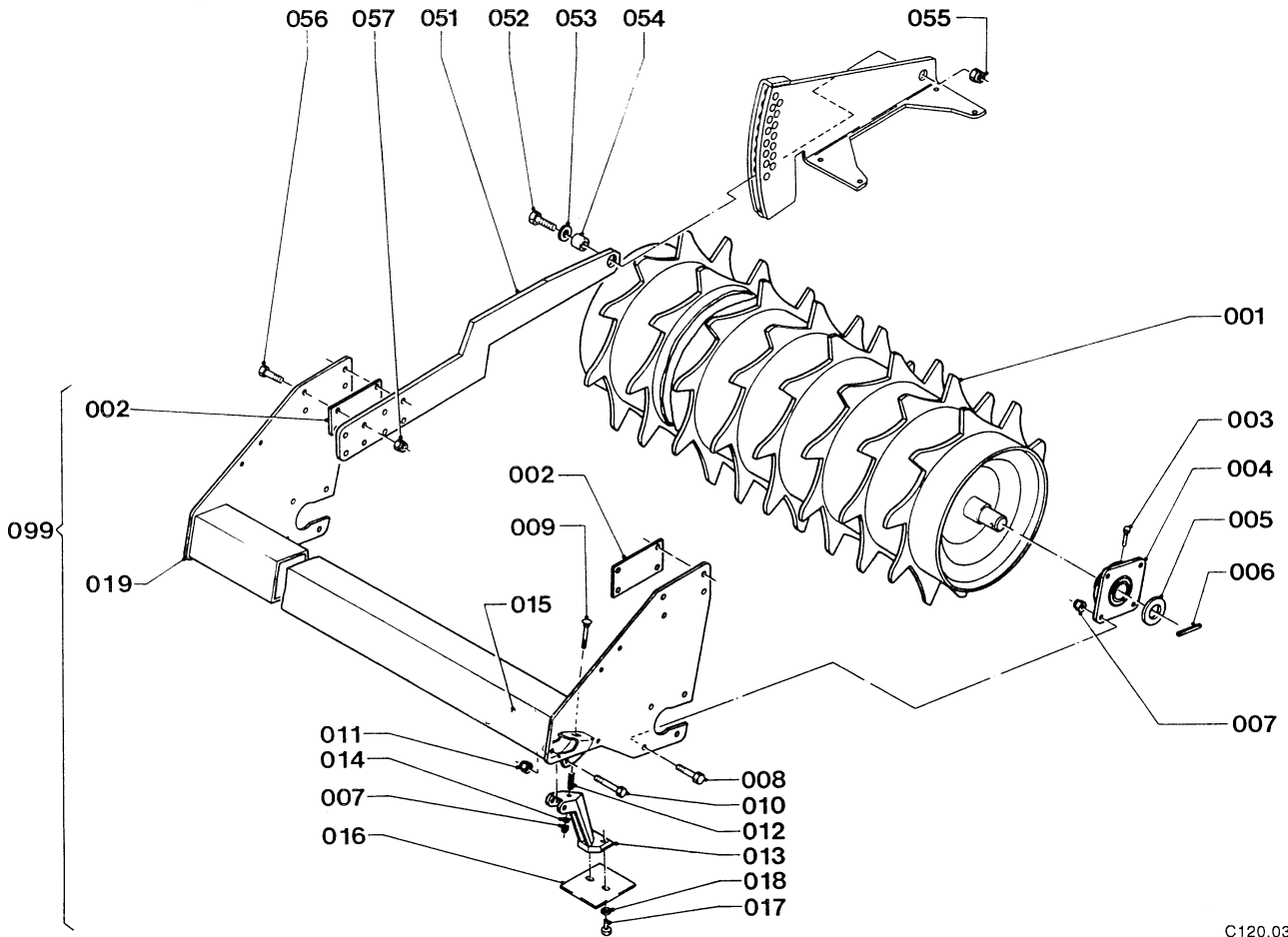
200 250 300 ROTERRA-15/25/35/55

001	1.1661.0330.0	1 - -	2M Ø430
	1.1608.2940.0	- 1 -	2.5M Ø430
	1.1606.4030.0	- - 1	3M Ø430
002	1.1624.2460.0	2 2 2	
003	1.1655.0607.0	2 2 2	
004	9.1008.0027.5	2 2 2	FY 35 TF (+45°)
005	9.1052.0006*3	~ ~ ~	35x45x2,5 DIN 988 [—]
006	9.1070.0023.2	2 2 2	Ø8x50 DIN 1481
007	9.1030.0013*4	22 26 60	M12 DIN 985-8
008	9.1113.0054*4	8 8 8	M12x45 DIN 931-8.8
009	1.1635.0764.0	14 18 22	M12
010	9.1113.0041*5	14 18 22	M10x70 DIN 931-8.8
011	9.1030.0004*2	14 18 22	M10 DIN 985-8
012	1.1655.0763.0	14 18 22	
013	1.1645.2945.0	14 18 22	
014	9.1048.0012*6	14 18 22	A13 DIN 125 [—]
015	9.1170.0200.2	1 1 1	"TULIP"
016	1.1645.2944.0	14 18 22	
017	9.1113.0014*6	28 36 44	M8x20 DIN 933-8.8
018	9.1048.0005*6	28 36 44	A8,4 DIN 9021 [—]
019	1.1661.0340.0	1 - -	2M
	1.1651.0310.0	- 1 -	2.5M
	1.1655.0761.0	- - 1	3M

051	1.1645.0539.0	2	ROTERRA-15/25/35
	1.1655.0609.0	2	ROTERRA-55
	1.1606.0969.0	(2)	ROTERRA-22 [x]
052	9.1113.0159*4	2	M16x55 DIN931-8.8 LT15/35
	9.1113.0081*3	2	M16x60 DIN931-8.8 LT-55
	1.1632.1457.0	(2)	M16 LT-22
053	9.1048.0043*2	2	A17 DIN 7349 [—]
054	1.1606.1478.0	2	ROTERRA-15/25/35
	1.1655.0608.0	2	ROTERRA-55
055	9.1030.0014*5	2	M16 DIN 985-8
056	9.1113.0055*5	8	M12x50 DIN 931-8.8
057	9.1030.0013*4	8	M12 DIN 985-8
099	1.1661.0320.1	1	= REF. 001-019 2M Ø430
099	1.1651.0300.1	1	= REF. 001-019 2.5M Ø430
099	1.1655.0750.1	1	= REF. 001-019 3M Ø430



ROTERRA	type number type number numéro de type Typnummer	vanaf serienummer as from serial number après numéro de série ab Seriennummer
250 - 25		10213 -
300 - 25		10213 -
- 35		10213 -
- 55		10213 -
350 - 35		10213 -



C120.03

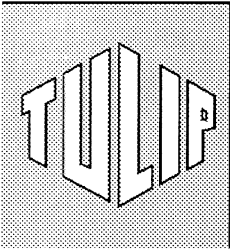
REF.	ONDERDEELNR. PART NUMBER REFERENCE TEILNUMMER	AANTAL QUANTITY QUANTITE ANZAHL			
------	--	--	--	--	--

250 300 350

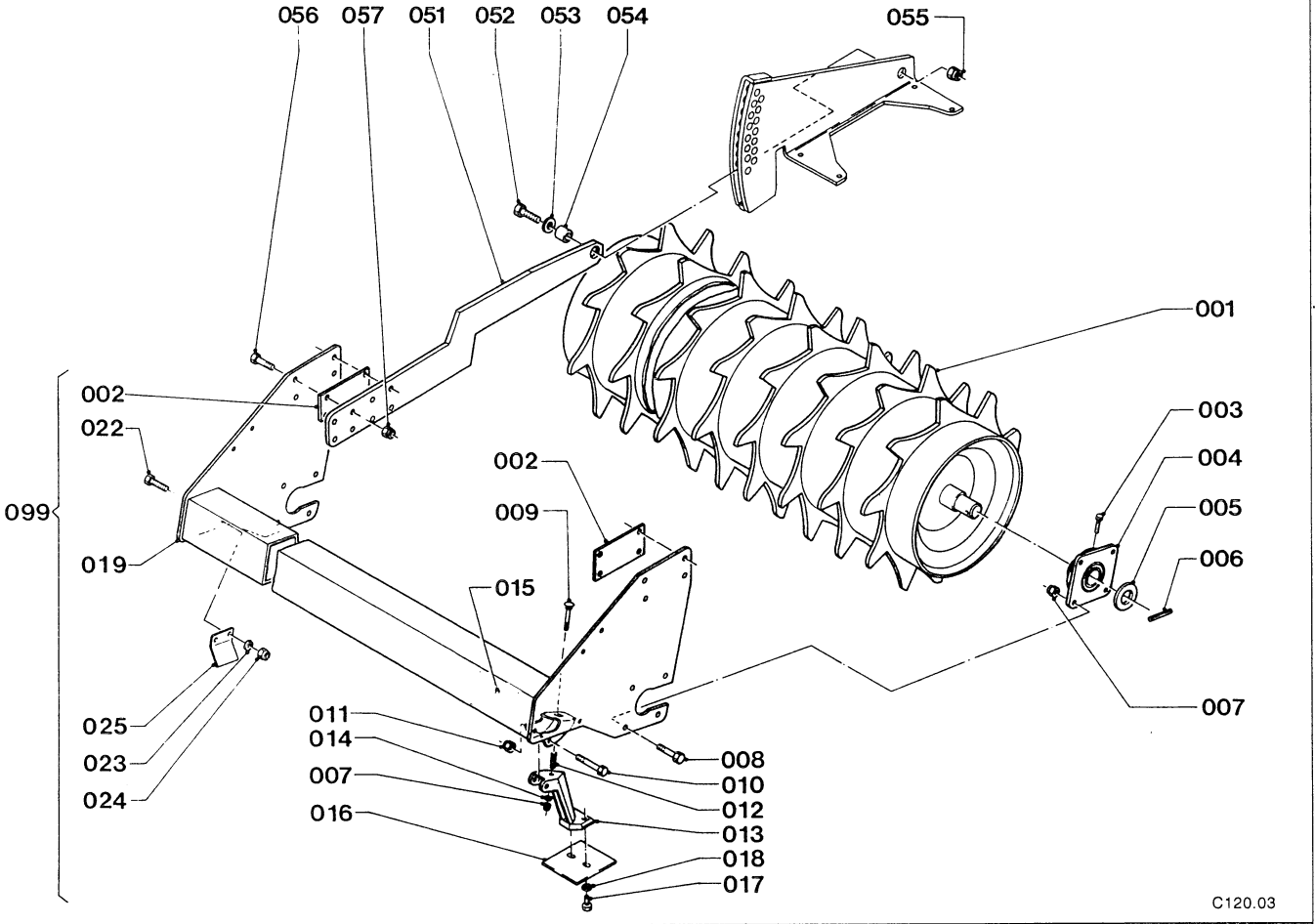
001	1 1651.0330.0	1	-	-	2,5M Ø500 LT-25
	1 1655.0620.0	-	1	-	3M Ø500 LT-25/35/55
	1 1647.0180.0	-	-	1	3,5M Ø500 LT-35
002	1.1655.0607.0	2	2	2	
003	9 1113.0269*2	2	2	2	M6x6 DIN 933-8.8
004	9.1008.0025.3	2	2	2	TCIY 40
005	9 1052.0001*5	~	~	~	S40x50x2.5 [—]
006	9.1070.0024.3	2	2	2	Ø8x60 DIN 1481
007	9.1030.0013*4	26	30	33	M12 DIN 985-8
008	9.1113.0054*4	8	8	8	M12x45 DIN 931-8.8
009	1.1655.0764.0	18	22	25	M12
010	9.1113.0041*5	18	22	25	M10x70 DIN 931-8.8
011	9.1030.0004*2	18	22	25	M10 DIN 985-8
012	1 1655.0763.0	18	22	25	
013	1 1645.2945.0	18	22	25	
014	9 1048.0012*6	18	22	25	A13 DIN 125 [—]
015	9 1170.0200.2	1	1	1	"TULIP"
016	1.1645.2944.0	18	22	25	
017	9.1113.0014*6	36	44	50	M8x20 DIN 933-8.8
018	9 1048.0005*6	36	44	50	A8,4 DIN 9021 [—]
019	1 1651.0340.0	1	-	-	2,5M
	1 1655.0690.0	-	1	-	3M
	1 1647.0190.0	-	-	1	3,5M

REF.	ONDERDEELNR. PART NUMBER REFERENCE TEILNUMMER	AANTAL QUANTITY QUANTITE ANZAHL			
------	--	--	--	--	--

051	1.1645.0539.0	2			ROTERRA-25/35
	1 1655.0609.0	2			RPERRA-55
	1.1606.0969.0	(2)			ROTERRA-22[x]
052	9.1113.0159*4	,2			M16x55 DIN 931-8.8 LT-35
	9.1113.0081*3	2			M16x60 DIN 931-8.8 LT-55
	1.1632.1457.0	(2)			M16 LT-22
053	9.1048.0043*2	2			A17 DIN 7349 [—]
054	1.1606.1478.0	2			ROTERRA-25/35
	1.1655.0608.0	2			ROTERRA-55
055	9.1030.0014*5	2			M16 DIN 985-8
056	9.1113.0055*5	8			M12x50 DIN 931-8.8
057	9.1030.0013*4	8			M12 DIN 985-8
099	1.1651.0320.1	(1)			= REF. 001-019 2,5M Ø500
	1.1651.0321.1	1			= REF. 001-019 2,5M Ø500
099	1.1655.0600.1	(1)			= REF. 001-019 3M Ø500
	1.1655.0601.1	1			= REF. 001-019 3M Ø500
099	1.1647.0170.1	(1)			= REF. 001-019 3,5M Ø500
	1.1647.0171.1	1			= REF. 001-019 3,5M Ø500



ROTERRA	type number type number numéro de type Typnummer	vanaf serienummer as from serial number après numéro de serie ab Seriennummer
400 - 35/45/55		10213 -
450 - 45/55		10213 -



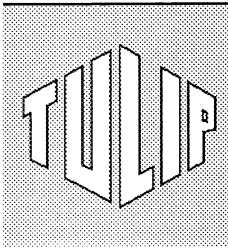
C120.03

REF.	ONDERDEELNR. PART NUMBER REFERENCE TEILNUMMER	AANTAL QUANTITY QUANTITE ANZAHL	400 450	ROTERRA-35/45/55
------	--	--	---------	------------------

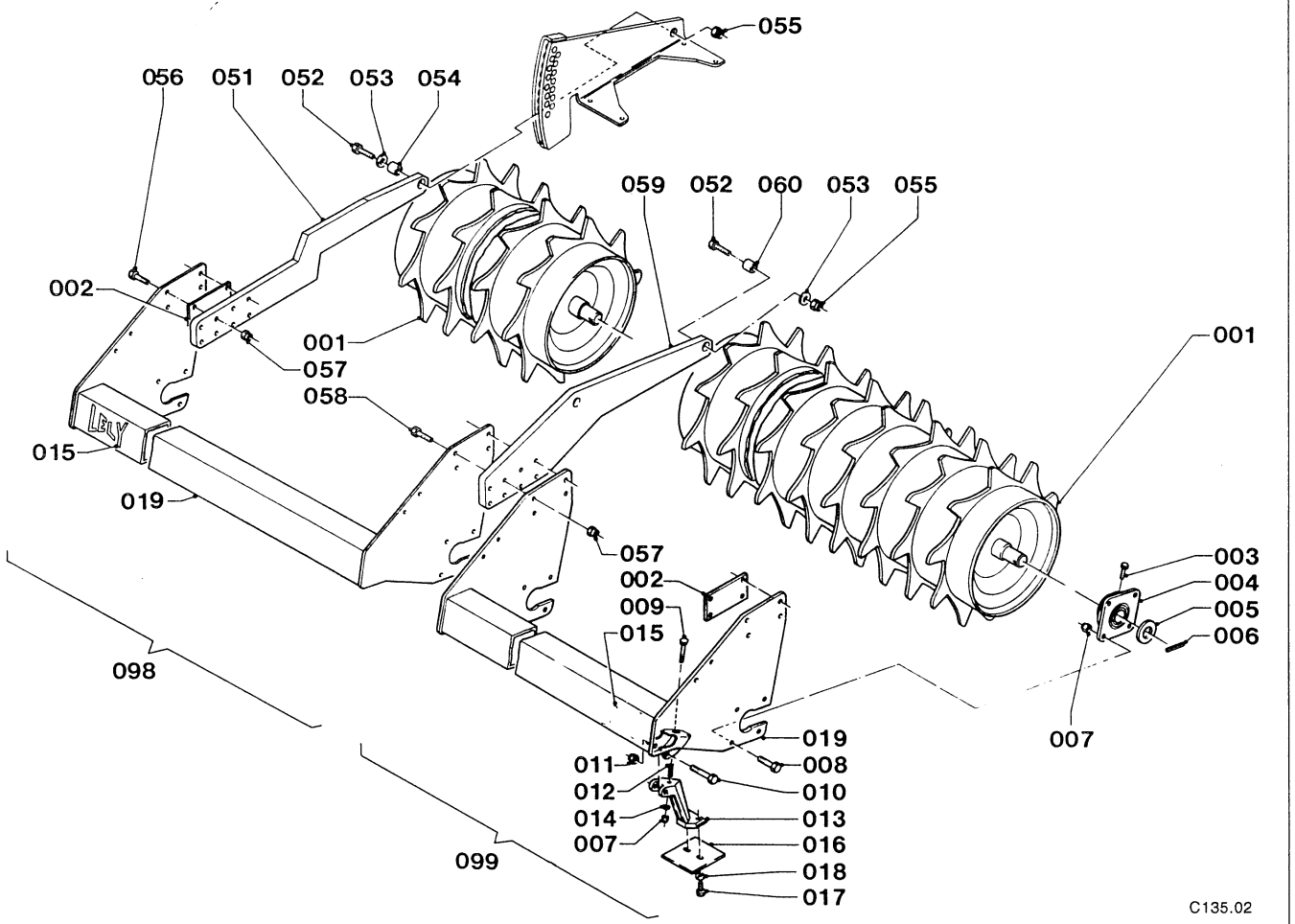
001	1.1656.0310.0	1	-	4M Ø500
	1.1660.0280.0	-	1	4.5M Ø500
002	1.1655.0607.0	2	2	
003	9.1113.0269*2	2	2	M6x6 DIN 933-8.8
004	9.1008.0025.3	2	2	TCIY 40
005	9.1052.0001*5	~	~	40x50x2,5 DIN 988 [—]
006	9.1070.0024.3	2	2	Ø8x60 DIN 1481
007	9.1030.0013*4	36	40	M12 DIN 985-8
008	9.1113.0054*4	8	8	M12x45 DIN 931-8.8
009	1.1655.0764.0	28	32	M12
010	9.1113.0041*5	28	32	M10x70 DIN 931-8.8
011	9.1030.0004*2	28	32	M10 DIN 985-8
012	1.1655.0763.0	28	32	
013	1.1645.2945.0	28	32	
014	9.1048.0012*6	28	32	A13 DIN 125 [—]
015	9.1170.0200.2	1	1	"TULIP"
016	1.1645.2944.0	28	32	
017	9.1113.0014*6	56	64	M8x20 DIN 933-8.8
018	9.1048.0005*6	56	64	A8,4 DIN 9021 [—]
019	1.1656.0301.0	1	-	4M
	1.1660.0290.0	-	1	4.5M

REF.	ONDERDEELNR. PART NUMBER REFERENCE TEILNUMMER	AANTAL QUANTITY QUANTITE ANZAHL	400 450	ROTERRA-35/45/55
------	--	--	---------	------------------

022	9.1113.0130*3	4	-	M8x30 DIN 933-8.8
023	9.1048.0004*5	4	-	8,4 DIN 125 [—]
024	9.1030.0012*3	4	-	M8 DIN 985-8
025	1.1656.0298.0	2	-	
051	1.1655.0609.0	2	2	
052	9.1113.0081*3	2	2	M16x60 DIN 931-8.8
053	9.1048.0043*2	2	2	A17 DIN 7349 [—]
054	1.1655.0608.0	2	2	
055	9.1030.0014*5	2	2	M16 DIN 985-8
056	9.1113.0055*5	8	8	M12x50 DIN 931-8.8
057	9.1030.0013*4	8	8	M12 DIN 985-8
099	1.1656.0291.1	(1)	-	= REF. 001-025 4M Ø500
	1.1656.0292.1	1	-	= REF. 001-025 4M Ø500
099	1.1660.0270.1	-	(1)	= REF. 001-019 4,5M Ø500
	1.1660.0271.1	-	1	= REF. 001-019 4,5M Ø500



ROTERRA	type nummer type number numéro de type Typnummer	vanaf serienummer as from serial number après numéro de serie ab Seriennummer
500 - 55		10213 -
600 - 55		10213 -



C135.02

REF.	ONDERDEELNR. PART NUMBER REFERENCE TEILNUMMER	AANTAL QUANTITY QUANTITE ANZAHL	ROTERRA			
------	--	--	---------	--	--	--

REF.	ONDERDEELNR. PART NUMBER REFERENCE TEILNUMMER	AANTAL QUANTITY QUANTITE ANZAHL	500/600		ROTERRA
------	--	--	---------	--	---------

		500 600				ROTERRA	
		[L]	[R]	[L]	[R]		
001	1.1659.0321.0	1	-	-	-	[L] 2,76M	Ø500
	1.1659.0331.0	-	1	-	-	[R] 2,14M	Ø500
	1.1623.0930.0	-	-	1	-	[L] 3,25M	Ø500
	1.1623.0950.0	-	-	-	1	[R] 2,63M	Ø500
002	1.1655.0607.0	1	1	1	1		
003	9.1113.0269*2	2	2	2	2	M6x6 DIN 933-8.8	
004	9.1008.0025.3	2	2	2	2	TCIY 40	
005	9.1052.0001*5	~	~	~	~	40x50x2,5 DIN988 [—]	
006	9.1070.0024.3	2	2	2	2	Ø8x60 DIN 1481	
007	9.1030.0013*4	28	24	32	27	M12 DIN 985-8	
008	9.1113.0054*4	8	8	8	8	M12x45 DIN 931-8.8	
009	1.1655.0764.0	20	16	24	19	M12	
010	9.1113.0041*5	20	16	24	19	M10x70 DIN 931-8.8	
011	9.1030.0004*2	20	16	24	19	M10 DIN 985-8	
012	1.1655.0763.0	20	16	24	19		
013	1.1645.2945.0	20	16	24	19		
014	9.1048.0012*6	20	16	24	19	A13 DIN 125 [—]	
015	9.1170.0200.2	1	1	1	1	"TULIP"	
016	1.1645.2944.0	20	16	24	19		
017	9.1113.0014*6	40	32	48	38	M8x20 DIN 933-8.8	
018	9.1048.0005*6	40	32	48	38	A8.4 DIN 9021 [—]	
019	1.1659.0301.0	1	-	-	-	[L] 2,77M	
	1.1659.0311.0	-	1	-	-	[R] 2,15M	
	1.1623.0940.0	-	-	1	-	[L] 3,26M	
	1.1623.0960.0	-	-	-	1	[R] 2,65M	

		500/600		ROTERRA
051	1.1655.0609.0	2		
052	9.1113.0081*3	3		M16x60 DIN 931-8.8
053	9.1048.0043*2	3		A17 DIN 7349 [—]
054	1.1655.0608.0	2		
055	9.1030.0014*5	3		M16 DIN 985-8
056	9.1113.0055*5	8		M12x50 DIN 931-8.8
057	9.1030.0013*4	12		M12 DIN 985-8
058	9.1113.0058*1	4		M12x65 DIN931-8.8
059	1.1623.0639.0	1		
060	1.1646.1497.0	1		
098	1.1659.0291.1	(1)		= REF. 001-019 [L] 500-55
	1.1659.0292.1	1		= REF. 001-019 [L] 500-55
	1.1623.0920.2	(1)		= REF. 001-019 [L] 600-55
	1.1623.0921.2	1		= REF. 001-019 [L] 600-55
099	1.1659.0291.2	(1)		= REF. 001-019 [R] 500-55
	1.1659.0292.2	1		= REF. 001-019 [R] 500-55
	1.1623.0920.1	(1)		= REF. 001-019 [R] 600-55
	1.1623.0921.1	1		= REF. 001-019 [R] 600-55

