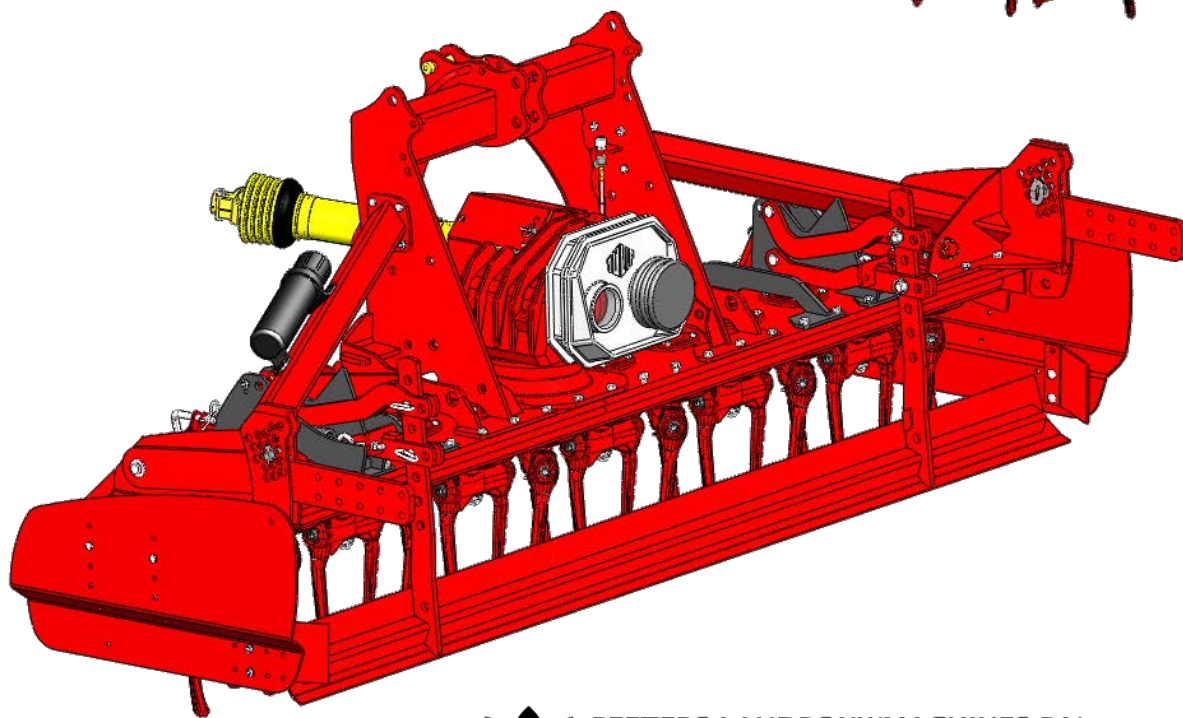
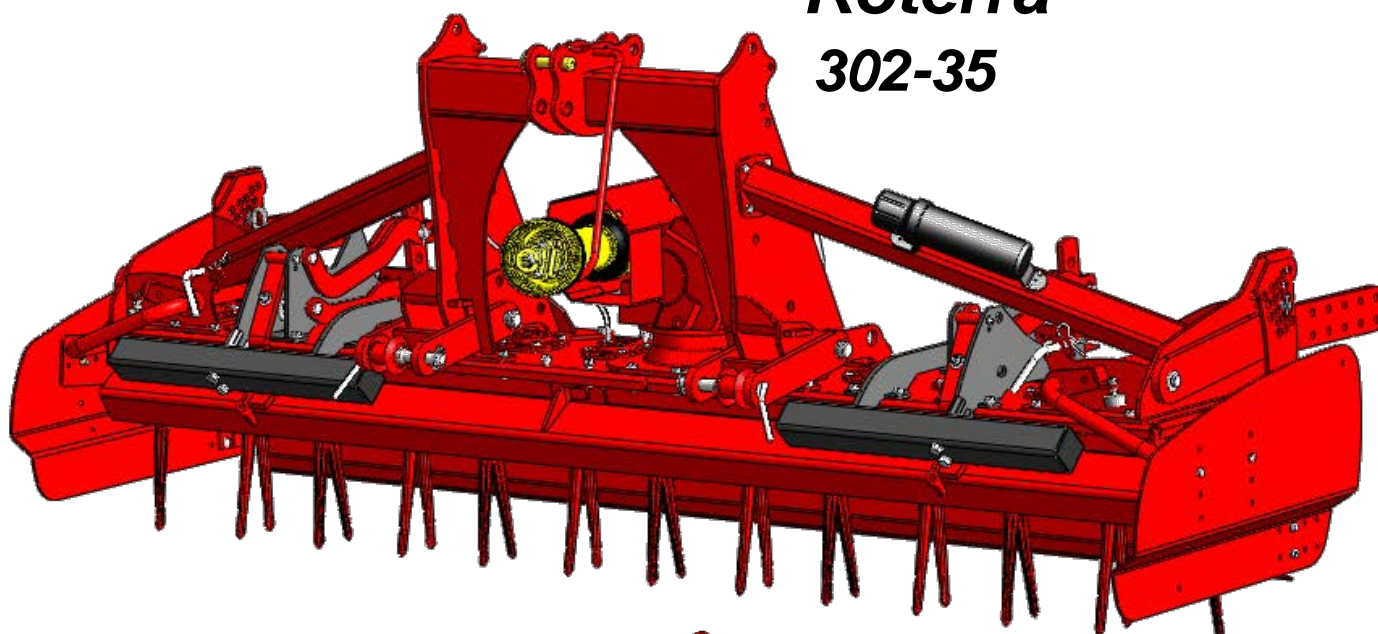


ONDERDELENLIJST  
PARTS LIST  
LISTE DE PIECES DE RECHANGE  
ERSATZTEILLISTE

**Roterra**  
**302-35**



## ONDERDELEN

Bij het bestellen van onderdelen is het belangrijk dat u het type- en serienummer van uw machine opgeeft.

Gebruik alleen originele TULIP onderdelen.

## SPARE PARTS

When ordering spare parts, it is important that you indicate the type and serial number of your machine.

Use only genuine TULIP parts.

## PIÈCES DE RECHANGE

En commandant des pièces de rechange il importe que vous indiquiez les numéros de type et de série de votre machine.

N'utiliser que des pièces d'origines TULIP.

## ERSATZTEILE

Beim Bestellen von Ersatzteilen ist es wichtig, daß Sie die Typ- und Seriennummer Ihrer Maschine angeben.

Nur Original-TULIP-Ersatzteile verwenden.

Typ- und Seriennummer in nebenstehende Abbildung eintragen. Bei künftigen Bestellungen haben Sie die Nummer dann griffbereit.

Vul het type- en serienummer hieronder in.



Bij toekomstige onderdelenbestellingen heeft u de nummers dan bij de hand.

Complete the box below with the type and serial number.

This is an easy reference with a view to future spare parts ordering.

Veillez noter, ci-dessous, les numéros de type et de serie.

Ceci est important pour toutes commandes de pieces de rechange.

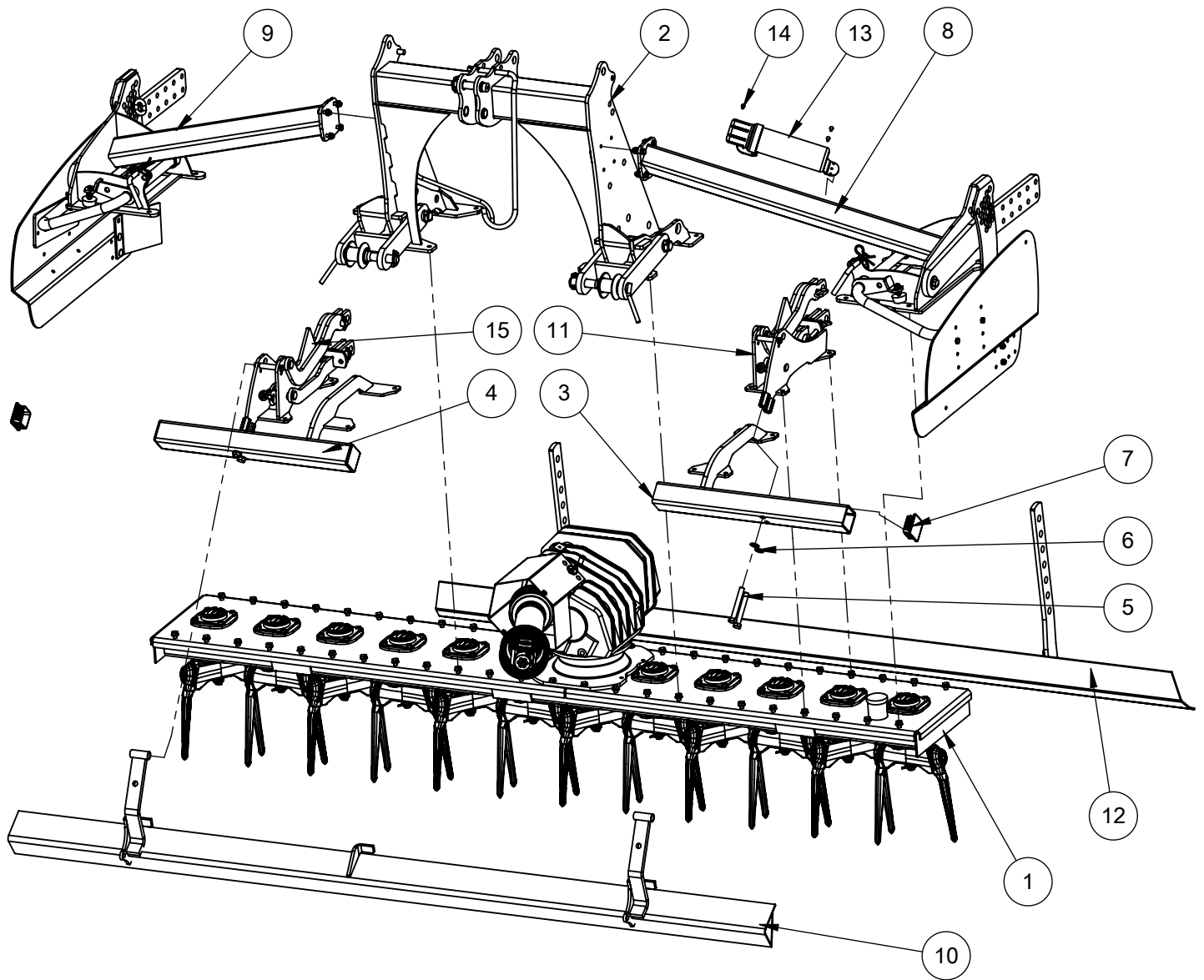
	<b>PEETERS</b> <b>LANDBOUWMACHINES B.V.</b> 4879 NE Eiten-Leur The Netherlands	
<input type="checkbox"/>	<input type="text"/> kg <input type="text"/>	<input type="checkbox"/>
Type:	<input type="text"/>	
Ser.Nr.:	<input type="text"/>	
01-2008		

Article No.:

700-300-000-911

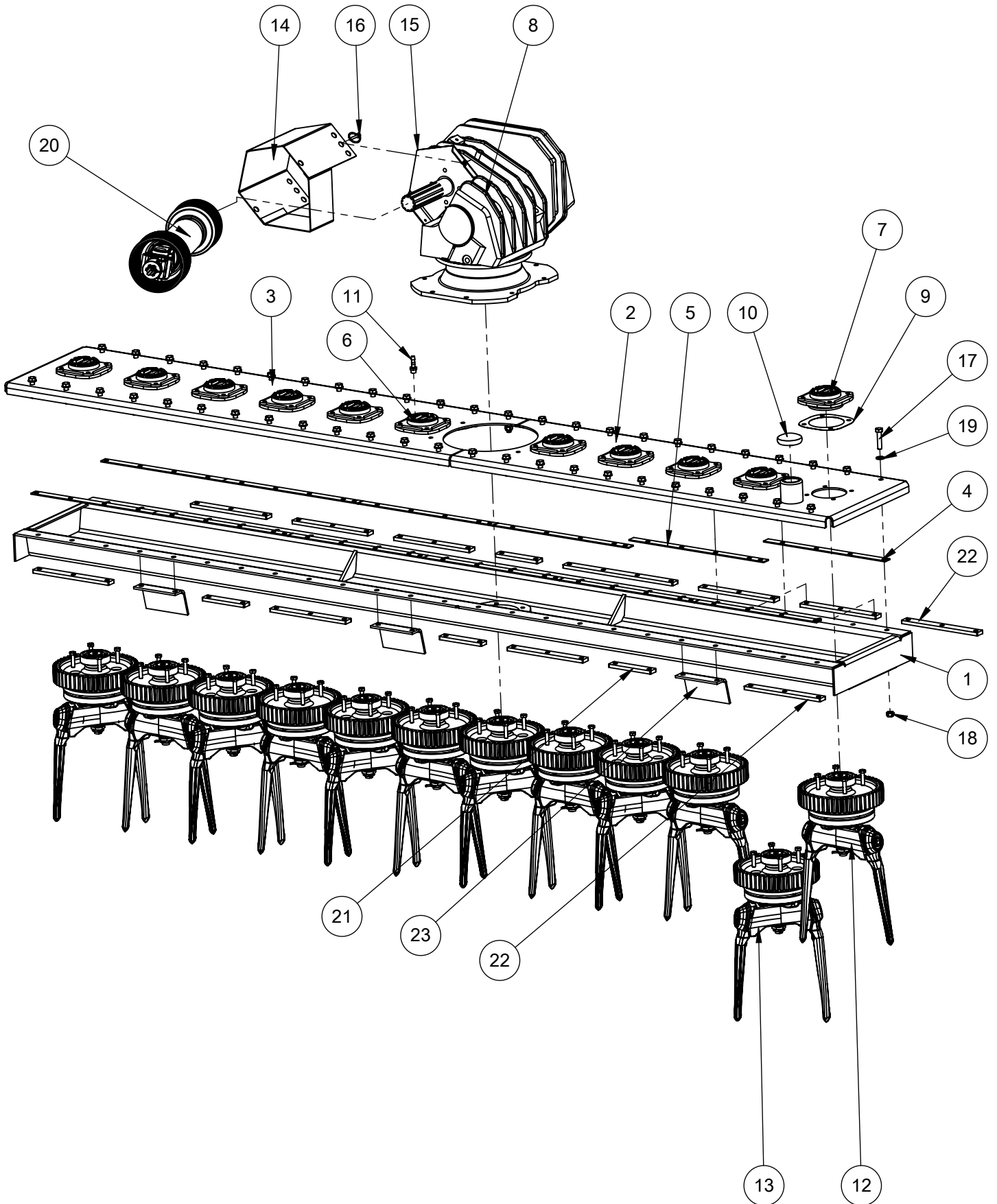


Beschrijving (NL): Roterra 302-35  
 Description (GB): Roterra 302-35  
 Beschreibung (D):  
 Description (F):  
 Opis (PL):



Item	Article Number	QTY.	Beschrijving (NL)	Description (GB)
1	700-300-001-900	1	Goot samenstelling 302-35	Gearbox Assembly 302-35
2	700-300-002-901	1	Bok samenstelling 35-serie	Headstock assembly 35-series
3	700-300-024-514	1	Sporenwisser balk Links	Left Track eradicator beam
4	700-300-024-513	1	Sporenwisser balk Rechts	Right Track eradicator beam
5	961-001-026	4	Gl.verz.stalen bout M16X120 DIN 931 8.8	Bolt M16X120 DIN 931 8.8
6	961-020-011	4	Gl.verz.sluitring M16 DIN 125A	Washer M16 DIN 125A
7	2.3219.1499.0	4	Kunststofdop 80mm x 80mm	Tube cover 80mm x 80mm
8	700-300-003-910	1	Schoor Links assembly	Support Left assembly
9	700-300-003-911	1	Schoor Rechts 302-35	Support Right 302-35
10	700-300-004-516	1	Stenenvanger 302	Stone guard 302
11	700-300-007-901	1	Scharniersteun samenstelling Links	Left Hinge support assembly
12	1-1645-2151-X	1	Egalisatieplaat 302- 35/45/55	Levelingboard 302- 35/45/55
13	960-010-287	1	Document houder	Document Holder
14	961-002-057	3	Gl.verz.stalen tapbout M6X20 DIN 933 8.8	Bolt M6X20 DIN 933 8.8
15	700-300-007-902	1	Scharniersteun samenstelling Rechts	Right Hinge support assembly

Beschrijving (NL): Goot samenstelling 302-35  
Description (GB): Gearbox Assembly 302-35  
Beschreibung (D):  
Description (F):  
Opis (PL):



Article No.:

700-300-001-900

2/2

Beschrijving (NL): Goot samenstelling 302-35  
 Description (GB): Gearbox Assembly 302-35  
 Beschreibung (D):  
 Description (F):  
 Opis (PL):

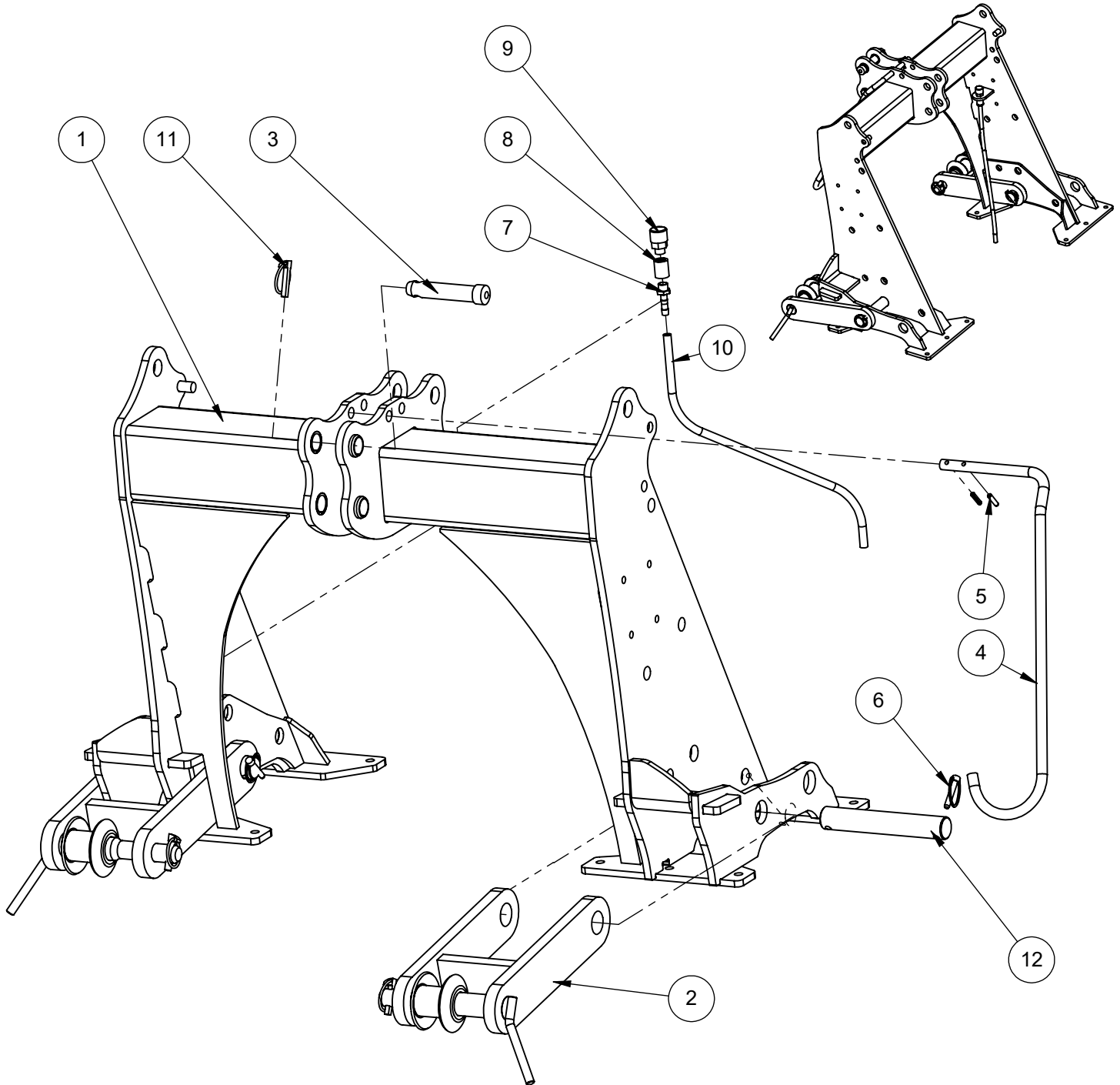


Item	Article Number	QTY.	Beschrijving (NL)	Description (GB)
1	I-1645-0630-0	1	Lassamenstelling goot 302-35	Weldassembly box 302-35
2	I-1645-0650-0	1	Deksel 5 gats 300-35	Coverplate 5 holes 300-35
3	I-1645-0660-0	1	Deksel 6gats 300-35	Coverplate 6 holes 300-35
4	I-1655-1490-X	4	Pakking	Sealplates
5	I-1632-1472-X	8	Pakking	Sealplates
6	I-1645-0709-X	1	Deksel met beluchting	Cover for Breather
7	I-1645-0689-X	10	Deksel 35	Cover 35
8	Gearbox assembly 35serie	1	Overbrengingkast 35 serie	Gearbox 35 serie
9	I-1645-0688-X	1	Pakking	Seal
10	I-1606-0460-X	1	Vuldop	Fillercap
11	9-1137-0013-2	1	Slangeinde Ø9 3/8" g bu dr	Tube fitting
12	700-300-001-901	6	Tandsamenstelling 35 serie L	Tine assembly 35 series L
13	700-300-001-902	6	tandsamenstelling 35 serie R	
14	I-1652-0420-0	1	Aftakaskap 35 serie	PTO cover for 35 series
15	I-1652-0449-0	1	Bevestigingsplaat aftakas kap	Mountingplate for PTO cover
16	9.1123.0003.6	1	Borgpen Ø6mm	Clip Ø6mm
17	961-001-013	48	Gl.verz.stalen bout M12X55 DIN 931 8.8	Bolt M12x55 DIN 931 8.8
18	961-041-009	48	Gl.verz.nylocmoer M12 DIN 985 8.8	Nut M12 DIN 985 8.8
19	961-020-009	48	Gl.verz.sluitring M12 DIN 125A	Washer M12 DIN 125A
20	953-STANDAARD	1	Aftakas type: zie PK	PTO Shaft, type: consult PO
21	I-1624-1477-X	4	Verstevigingsplaat 2 gaten	Strengthening plate 2 holes
22	I-1624-1485-X	10	Verstevigingsplaat 3 gaten	Strengthening plate 3 holes
23	I-1655-1491-X	3	Bufferplaat	Bufferplate
24	I-1624-1486-0	1	Versterkingsstrip 4 gaten	Strengthening plate 4 holes

Article No.:

**700-300-002-901**

Beschrijving (NL): Bok samenstelling 35-serie  
 Description (GB): Headstock assembly 35-series  
 Beschreibung (D):  
 Description (F):  
 Opis (PL):

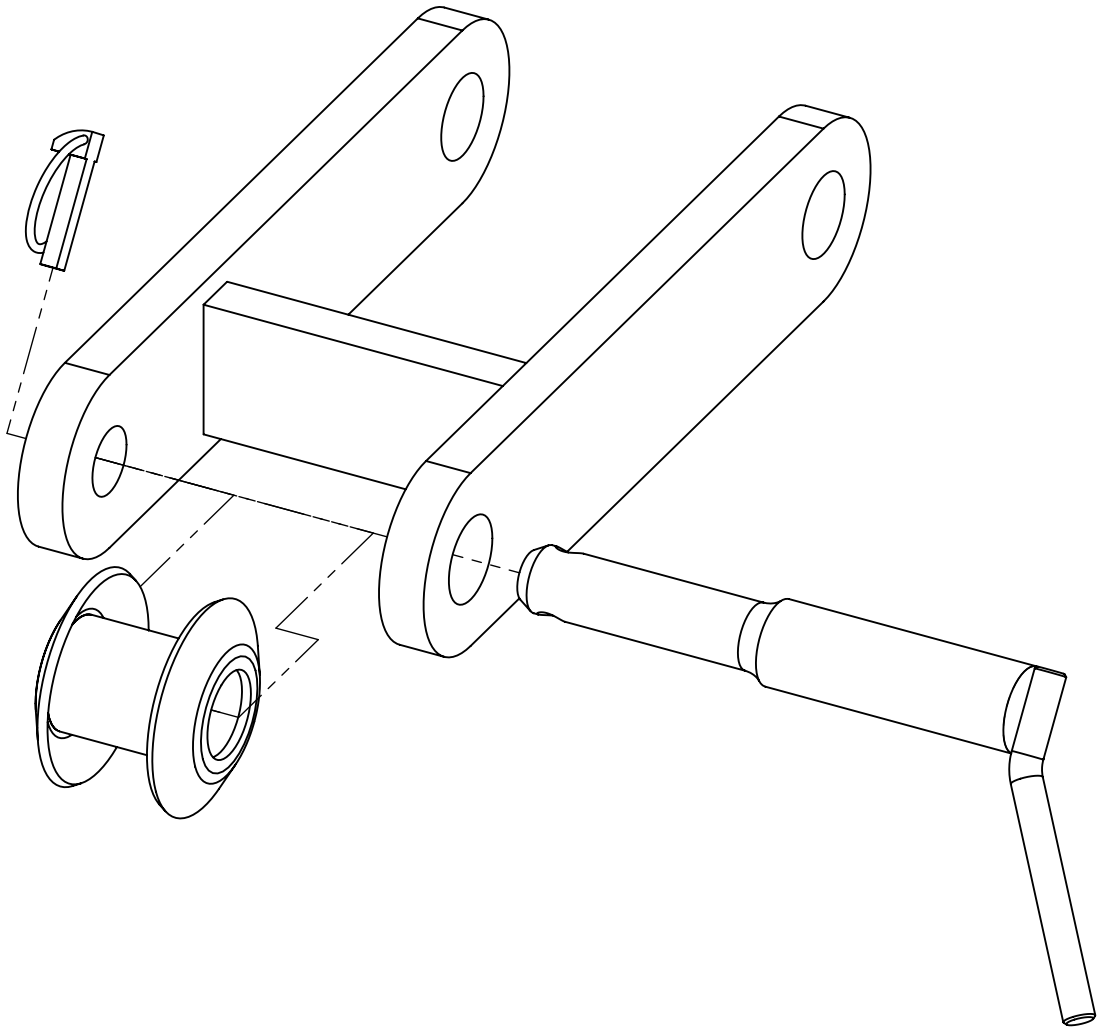


Item	Article Number	QTY.	Beschrijving (NL)	Description (GB)
1	700-300-002-506-01	1	Bok 35-serie G2	Headstock 35-series G2
2	700-300-002-902	2	H-stuk 35/55	Lower linkage 35/55
3	960-030-113	1	Borgpen dia. 25x120	Locking pin dia. 25x120
4	1-1606-4187-0	1	Aftakashaak	Hook for PTO shaft
5	961-166-002	2	Spanstift 6x30	Dowel 6x30
6	9.1123.0004*0	5	Borgpen Ø8mm	Clip Ø8mm
7	9-1137-0013-2	1	Slangeinde Ø9 3/8" g bu dr	Tubefitting
8	9-1132-0004-5	1	3/8" verloop	3/8" threaded bush
9	9-1150-0009-6	1	Ontluchter 3/8" BSP SW22	Breather 3/8" BSP SW22
10	700-300-001-022	1	Ontluchterslang 675mm	Breather hose 675mm
11	9.1123.0002*5	1	Borgpen Ø11mm	Clip Ø11mm
12	700-300-002-067	2	Pen H-stuk	Pin Linkage support

Article No.:

**700-300-002-902**

Beschrijving (NL): H-stuk 35/55  
 Description (GB): Lower linkage 35/55  
 Beschreibung (D):  
 Description (F):  
 Opis (PL):



Item	Article Number	QTY.	Beschrijving (NL)	Description (GB)
1	700-300-002-513	1	H-stuk Lassamenstelling	Lower Linkage Weld assembly
2	700-300-002-515	1	Vulbus CAT 2/3	Spacer CAT 2/3
3	1-1655-0530-0	1	Cat.2 en Cat.3 pen	Cat.2 en Cat.3 pin
4	9-1123-0002-3	1	Clip Ø11mm	Circlip Ø11mm

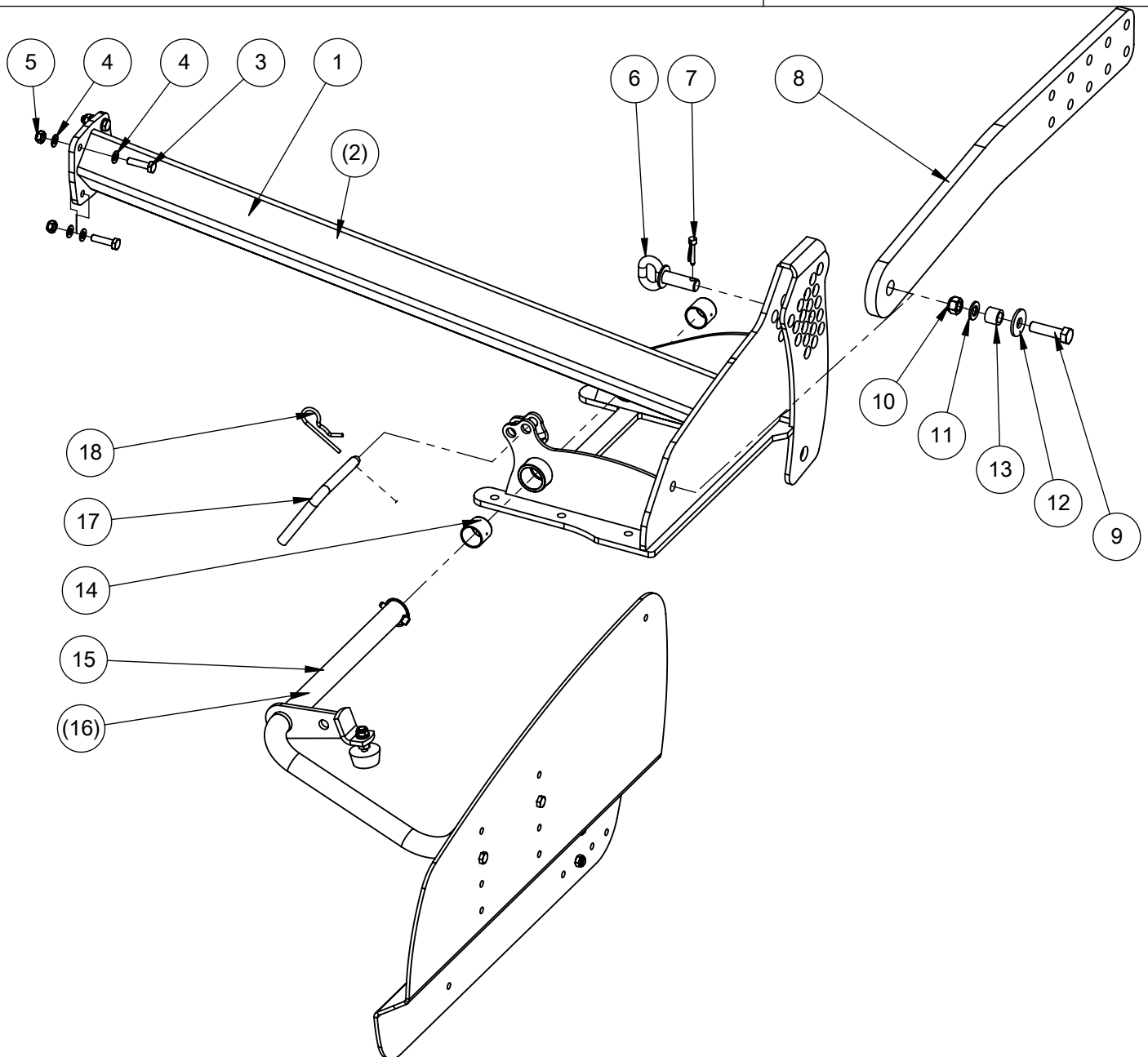


Article No.:

700-300-003-910



Beschrijving (NL): Schoor Links assembly  
 Description (GB): Support Left assembly  
 Beschreibung (D):  
 Description (F):  
 Opis (PL):



Item	Article Number	QTY.	Beschrijving (NL)	Description (GB)
1	700-300-003-503-02	1	Schoor Links	Left Headstock support
(2)	700-300-003-513-01	1	Schoor Rechts	Right Headstock support
3	961-002-007	4	Gl.verz.stalen tapbout M10X40 DIN 933 8.8	Bolt M10X40 DIN 933 8.8
4	961-020-008	8	Gl.verz.sluitring M10 DIN 125A	Washer M10 DIN 125A
5	961-041-008	4	Gl.verz.nylocmoer M10 DIN 985 8.8	Nut M10 DIN 985 8.8
6	700-300-003-506	1	Diepte pen	Depth adjustment pin
7	9.1123.0003.6	1	Borgpen Ø6mm	Clip Ø6mm
8	700-300-024-008-02	1	Hefarm 20mm (2 per machine)	Rollerarm 20mm (2 per machine)
9	961-001-065	1	Gl.verz.stalen bout M16X60 DIN 931 8.8	Bolt M16X60 DIN 931 8.8
10	961-041-012	1	Gl.verz.nylocmoer M16 DIN 985 8.8	Nut M16 DIN 985 8.8
11	961-020-011	1	Gl.verz.sluitring M16 DIN 125A	Washer M16 DIN 125A
12	961-022-005	1	Gl.verz.carrosseriesluitring M16 DIN 9021	Body washer M16 DIN 9021
13	1-1655-0608-0	1	Scharnierbus 21mm	Hingebush 21mm
14	9-1022-0016-1	2	Glijlager 35mm	Slidingbearing 35mm
15	700-300-005-904	1	Grondgeleider samenstelling Links	Leftside Soil deflector assembly
(16)	700-300-005-905	1	Grondgeleider samenstelling Rechts	Rightside Soil deflector assembly
17	1-1624-1490-X	1	Blokkeerpen	Lockingpin
18	9-1124-0001-3	1	Clip Ø5	Clip Ø5

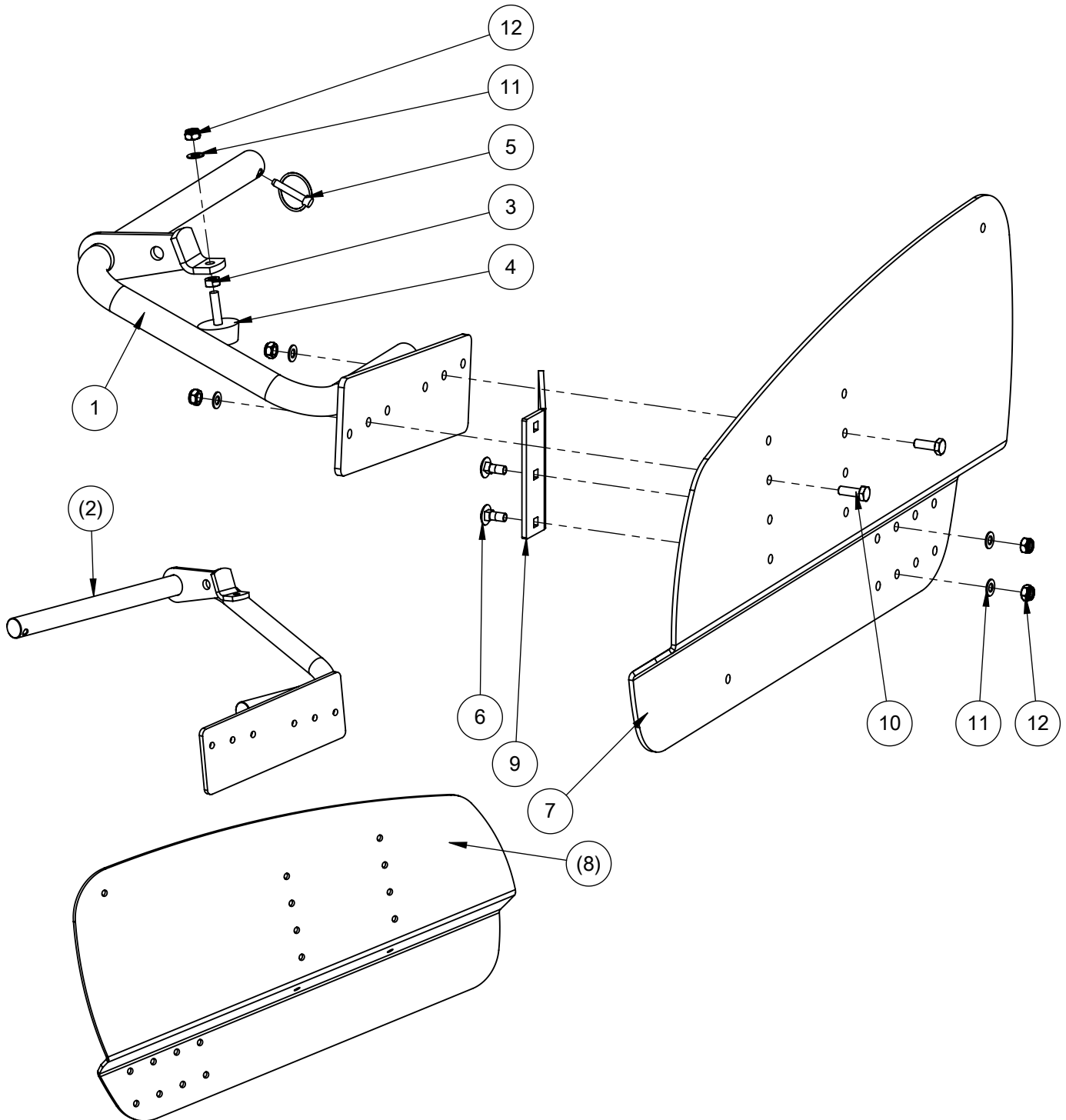


Article No.:

700-300-005-904



Beschrijving (NL): Grondgeleider samenstelling Links  
 Description (GB): Leftside Soil deflector assembly  
 Beschreibung (D):  
 Description (F):  
 Opis (PL):



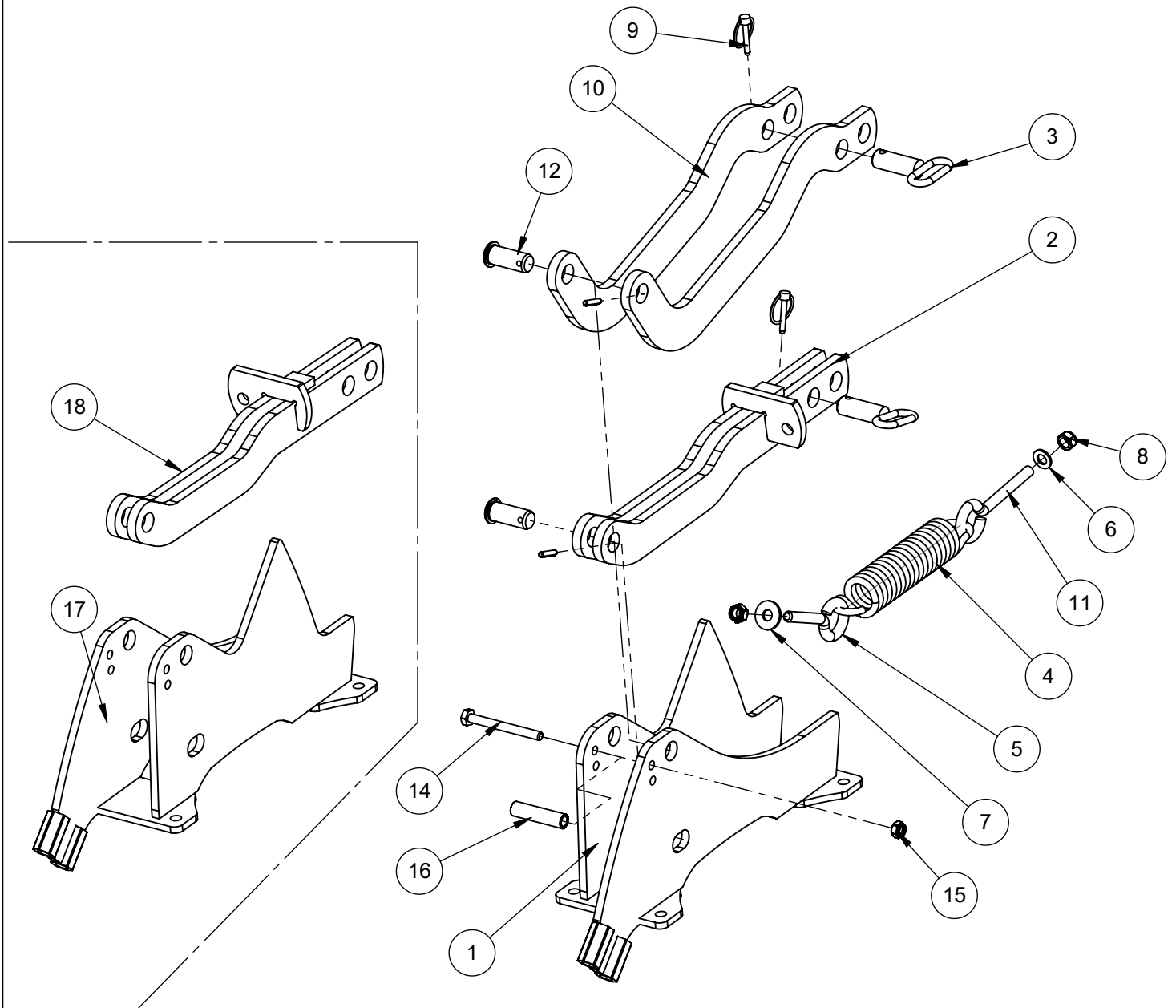
Item	Article Number	QTY.	Beschrijving (NL)	Description (GB)
1	700-300-005-502	1	Grondgeleider arm	Weldassembly guide arm
2	700-300-005-503	1	Grondgeleider arm Rechts	Weldassembly Right guide arm
3	9-1029-0005	1	Moer M10 DIN 934 8.8	Nut M10 DIN 934 8.8
4	9-1105-0015-1	1	Buffer M10	Buffer M10
5	9-1123-0004-0	1	Borgpen Ø8 mm	Circlip Ø8 mm
6	9-1058-0027-4	2	Slotbout M10x25 DIN 603	Carriage bolt M10x25 DIN 603
7	700-300-024-055	1	Grondgeleideplaat	Soil deflector plate
8	700-300-024-058	1	Grondgeleideplaat Rechts	Soil deflector plate RH
9	700-300-005-015	1	Extra Geleiderplaatje	Extra Deflector plate
10	961-002-005	2	Gl.verz.stalen tapbout M10X30 DIN 933 8.8	Bolt M10X30 DIN 933 8.8
11	961-020-008	6	Gl.verz.sluitring M10 DIN 125A	Washer M10 DIN 125A
12	961-041-008	5	Gl.verz.nylocmoer M10 DIN 985 8.8	Nut M10 DIN 985 8.8

Article No.:

700-300-007-901



Beschrijving (NL): Scharniersteun samenstelling Links  
 Description (GB): Left Hinge support assembly  
 Beschreibung (D):  
 Description (F):  
 Opis (PL):



Item	Article Number	QTY.	Beschrijving (NL)	Description (GB)
1	700-300-024-512	1	Scharniersteun Links	Left hinge support
2	I-1645-3231-X	1	Arm dubbel links	Arm double LH
3	I-1645-2170-X	2	Steekpen	Linch pin
4	I-1633-1496	1	Trekveer	Return spring
5	760-020-105	1	Oogschroef M12x80	Eyebolt M12x80
6	961-020-009	1	Gl.verz.sluitring M12 DIN 125A	Washer M12 DIN 125A
7	961-022-003	1	Carrosseriesluitring M12 DIN 9021	Washer M12 DIN 9021
8	961-041-009	2	Gl.verz.nylocmoer M12 DIN 985 8.8	Nut M12 DIN 985 8.8
9	9.1123.0003.6	2	Borgpen Ø6mm	Clip Ø6mm
10	I-1645-3268-0	2	Parallelogram arm	Parallelogram arm
11	760-020-054	1	Oogschroef M12x100	Eyebolt M12x100
12	I-1645-2186-0	2	Scharnierpen	Hingepin
13	961-166-002	2	Spanstift 6x30	Dowel 6x30
14	961-001-001	1	Gl.verz.stalen bout M10x100 DIN 931 8.8	Bolt M10x100 DIN931 8.8
15	961-041-008	1	Gl.verz.nylocmoer M10 DIN 985 8.8	Nut M10 DIN 985 8.8
16	I-1633-1497-0	1	Scharnierbus tbv Stenenvanger	Hinge bush for Stoneguard
17	700-300-024-511	1	Scharniersteun Rechts	Right Hinge support
18	I-1645-3261-X	1	Arm dubbel Rechts	Arm double RH

Article No.:

Beschrijving (NL): Sticker layout  
Description (GB):  
Beschreibung (D):  
Description (F):  
Opis (PL):

