

TULLIP

Akkerbouwmachines





Geachte heer / mevrouw,

Voor u ligt de nieuwe Tulip Akkerbouwmachines catalogus waarin Peeters Landbouwmachines haar complete range van akkerbouwmachines presenteert. Tulip is de merknaam voor onder andere de Roterra rotorkoepelgen, de Multidisc schijveneggen, de Polymat zaaimachines en de Centerliner kunstmeststrooiers.

In deze catalogus vindt u ruim 125 unieke machines en vele opties terug. Nieuwe machines in deze Tulip catalogus zijn de Multidisc ViniVario-S en de Vario Seeder. De ViniVario-S schijveneg is speciaal ontwikkeld voor het gebruik in wijngaarden. De Tulip Vario Seeder is een nauwkeurige pneumatische zaaimachine welke eenvoudig in gebruik is. De Vario Seeder kan op een Roterra, Multidisc, Multivator of Multiterra gemonteerd worden. Bij de Multivator cultivators zijn er 2 machines bijgekomen, een 250 machine met 2 rijen tanden en een 250 machine met 3 rijen tanden.

Verder zijn onze Multidisc schijveneggen vanaf heden standaard uitgerust met onderhoudsvrije lagering. De lagers zijn perfect afgedicht waardoor smeren niet meer nodig is. In ons assortiment aan rollen is er de DD-rol bijgekomen. Deze 'Double Disc' rol zorgt voor een betere verkrumeling en daarmee een beter eindresultaat.

Naast deze Tulip Akkerbouwmachines catalogus, online te vinden via www.tulipindustries.com, verschijnen ook de nieuwe catalogussen van Peecon Voertechniek, Peecon Mest- & Transporttechniek en Pitbull Compact Loaders. Deze catalogussen zijn online te vinden via www.peecon.com en www.pitbull-loader.com. Indien gewenst kunt u via info@peetersgroup.com kosteloos extra exemplaren aanvragen.



Made in Holland

koninklijke
metaalunie

Voor onze verkoopvoorwaarden: zie onze website www.tulipindustries.com. Alle prijzen zijn exclusief BTW en transport. Met deze prijslijst komen alle voorgaande prijslijsten te vervallen. Wijzigingen en drukfouten zijn voorbehouden.



Inleiding Pagina 3	Multidisc Pagina 28-31	Tandeggen en woelers Pagina 60-61	Polymat Pagina 84-87
Inhoudsopgave Pagina 5	Multidisc H Pagina 32-35	Multivator Pagina 62-65	Polyliner Pagina 88-91
Tijdlijn Pagina 6-7	Multidisc XL Pagina 36-39	Multiterra (H) Pagina 66-69	Kunstmeststrooiers Pagina 92-93
Rotorkopeggen Pagina 8-9	Multidisc XLH Pagina 40-43	TerraSub Pagina 70-71	Centerliner SE Pagina 94-97
Roterra 25 Pagina 10-13	Multidisc XXL Pagina 44-47	Rotarytiller RTW / RTU Pagina 72-73	Centerliner SX Pagina 98-101
Roterra 35 / 45 Pagina 14-17	Multidisc XXLH Pagina 48-51	Rotarytiller RTC Pagina 74-75	Centerliner SXe Pagina 102-105
Roterra 55 Pagina 18-21	Junior / Senior Trailing kit Pagina 52-53	Zaaimachines Pagina 76-77	Complete rollen Pagina 106-107
Roterra 45 / 55 H Pagina 22-25	Multidisc XL Vario-S Pagina 54-57	Vario Seeder Pagina 78-79	
Schijveneggen Pagina 26-27	Multidisc ViniVario-S Pagina 58-59	Polymat Compact H Pagina 80-83	



Piet Peeters richt samen met zijn vrouw Irene Tractorhandel De Bloken op

Past, Present and Beyond Innovation Never Rests

Aankoop Koike lasersnijmachine 6000 Watt, grootste van Europa



Lancering Tulip Multidisc schijfveneg

Oprichting Tulip Agri in Qingdao voor de productie en verkoop van voermengwagens voor de Chinese markt onder leiding van broer Roland Peeters



Voorstelling elektrisch aangedreven Biga Volt en Biga Hybrid voermengwagens en Multilift-systeem



Peecon/Tulip EASYtronic regel- en controlesysteem



Ontwikkeling Tulip modulair systeem



Peecon Gull Wing Tyre systeem wint zilveren medaille op Agritechnica



Introductie van de Peecon Biga Lowliner Future



Introductie van de Peecon Biga Rapide Future



Peeters Landbouwmachines lanceert op de Intermat in Parijs haar nieuwe productlijn, de Pitbull compact loaders



Bouw nieuwe werkplaats in Achtmaal

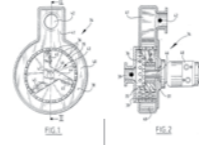


Productie van de eerste giertank

Tractorhandel De Bloken wordt Peeters Landbouwmachines



Productie van de eerste (gepatenteerde) mesthakselaar



Productie van de eerste Peecon Biga Laadklep voermengwagen



Eerste voermengwagen wordt geëxporteerd naar de USA



Eerste werkplaats



Naast de handel in tweedehands landbouwmachines en tractoren verkrijgt Tractorhandel De Bloken het dealerschap van Landini en Menage



Ontstaan van de merknaam Peecon (PEEters CONstructie)



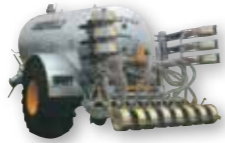
Peeters produceert eerste landbouwmachine: de schudlichter



De affiniteit met produceren van landbouwmachines zat er al vroeg in bij zoon Dannie. Hij bouwde zijn eerste schaalmodel 1: 3 een giertank TT 13000 op 16-jarige leeftijd



Uitbreiding fabrieksruimte Achtmaal



Productie van de eerste bemester



De zoon van Piet, Dannie Peeters, neemt het bedrijf over, met de volledige ondersteuning van zijn vrouw Monique, die sinds 1987 voor het bedrijf werkt



Productie van de eerste Cargo kipwagen



Nieuwe fabrieksruimte in Etten-Leur wordt in gebruik genomen



Overname akkerbouwlijn van Lely, deze wordt onder de merknaam Tulip wereldwijd voortgezet



Nieuwe fabriek voor de productie van de Tulip akkerbouwlijn wordt in Etten-Leur in gebruik genomen



Aanschaf Benelux grootste buizenlasersnijmachine van Mazak voor verdere automatisering van het productieproces



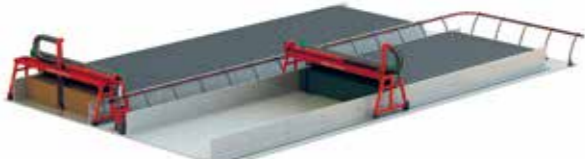
40 Biga Anniversaries ter gelegenheid van 40-jarig bestaan van Peeters Landbouwmachines



Lancering Peecon Biga Pacman Gen2, zelfrijdende voermengwagen met uniek beladingssysteem



Grootste voermengwagen ter wereld 64m3 met 4 vizels



Ontwikkeling Peecon XYZ 24/7 volautomatisch voeruihtalsysteem



Introductie Peecon Powerboost



Peecon brengt Butler XL voeraanschuiver op de markt



Nieuwe fabriek voor de productie van Pitbull en Biga Topliner wordt aan de Patagonweg in Etten-leur in gebruik genomen



Rotorkopeggen

De Roterra rotorkopeg is de ideale machine voor de fijne grondbewerking. Of het nu gaat om grondbewerking na het ploegen, oppervlakkig werk direct na de oogst of het voorbereiden van een dieper zaaibed, er is altijd een geschikte Roterra.

De gepatenteerde druppeltanden zorgen voor vermogens- en dus brandstofbesparing doordat de tanden nooit haaks in de rijrichting staan. Bovendien staan de druppeltanden slepend opgesteld zodat het opkomen van diepere lagen grond en stenen voorkomen wordt.

Het brede assortiment aan wisseltandwielen zorgt ervoor dat een optimale rotorsnelheid ingesteld kan worden bij elke grondsoort.



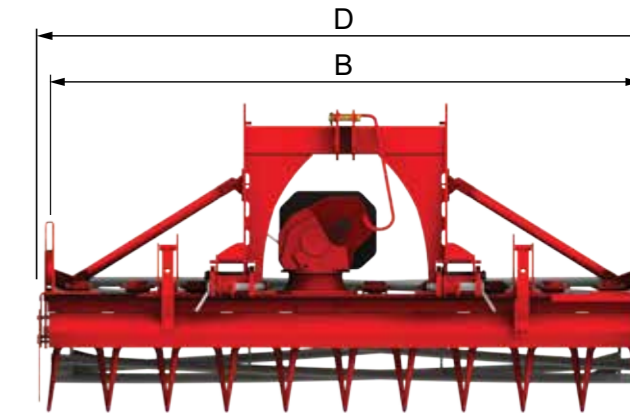
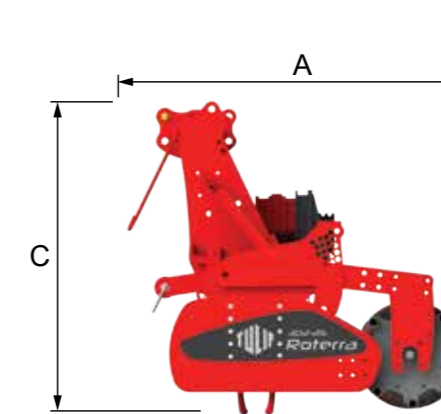
De **Roterra 25-serie** is geschikt voor tractoren van 45 tot 140 pk. De gepatenteerde druppeltanden zorgen voor een natuurlijke verkrumming en een aanzienlijke brandstofbesparing. Door de dubbele lagering in de goot is de machine extra stabiel. Een uitgebreid pakket aan opties zorgt ervoor dat de eg aangepast kan worden aan alle omstandigheden.



De **Roterra 25-serie** is uitermate geschikt voor grondbewerking na het ploegen of voor oppervlakkig werk direct na de oogst. Het is de ideale machine voor de veehouder of akkerbouwer die kwaliteitsvol werk wil afleveren tegen lage kosten.



Roterra 25		252-25	302-25
Werkbreedte	m	2,5	3
Lengte (A)	mm	1365	1365
Breedte (B)	mm	2500	3000
Hoogte (C)	mm	1250	1250
Totale breedte (D)	mm	2660	3160
Aantal rotors		10	12
Open rol	ø mm	440	440
Min. vermogen	pk	45	50
Max. vermogen 540 t/min	pk	95	115
Max. vermogen 1000 t/min	pk	115	140
Eigen gewicht OR/PR	kg	880/975	920/1125





700-930-008-...



700-930-017-001



700-930-009-...



700-930-013-...



700-930-005-...



700-930-028-001

Artikelcode	Tanden t.b.v. Roterra
1.1699.0127.0	Druppeltand links Roterra 25-serie (230 mm)
1.1699.0128.0	Druppeltand rechts Roterra 25-serie (230 mm)

Tanden gehard in 5 zones voor extra taaheid en verlengde levensduur. Bovenaan zijn ze extra taai. Hoe verder naar beneden, hoe harder het materiaal wordt. Hierdoor is de Tulip druppeltand extra goed bestand tegen slijtage en tegelijk taai genoeg voor extreem zware omstandigheden.



Aandrijfkast Roterra

Artikelcode	Tandwielset	Toerental 540 t/min	Toerental 1000 t/min
Roterra 252/302-25			
1.1699.0562.8	17-18/18-17	264/296	487/--
1.1699.0568.8	16-19/19-16	236/333	437/--
1.1699.0560.8	15-20/20-15	210/373	389/--
1.1699.0566.8	14-21/21-14	187/420	346/--
1.1699.0570.8	13-22/22-13	---/474	306/--
1.1699.0564.8	12-23/23-12	---/537	270/--

Standaarduitvoering

- Druppeltanden met zijbevestiging (max. werkdiepte: 230 mm)
- Driepuntsbok met schoorbalken (koker 70x70 mm)
- Verend opgehangen rotorbescherming
- Tandwielgoot met omgezet deksel voor een robuuste torsievrije constructie
- Aandrijfkast (middenaandrijving) geschikt voor 540 (standaard) of 1000 t/min
- Tandwielcombinatie 19/16 bij 540 t/min
- "Floating" systeem met open rol Ø 440 mm
- Opklapbare grondgeleiders, in hoogte en lengte verstelbaar
- Walterscheid koppelingsas met nokkenschaakelkoppeling (1 3/8" - 6 splines aan tractorzijde)

Bijzondere kenmerken en voordelen

- Gepatenteerde druppeltanden met zijbevestiging: perfecte verkrumming door de roterende beweging en de speciale vormgeving, slijtvast, geen slijtage aan de tandhouder door de zijbevestiging, snelle (de-)montage dankzij het Easylock systeem m.b.v. luchtsleutel. Brandstofbesparing tot 20% t.o.v. mestanden.
- Speciale lagering (boven en onder): hoge stabiliteit.
- Speciale afdichting van de lagers en de tandwielgoot, stofvrije ontluftung: lange levensduur, geringe slijtage door optimale smering, onderhoudsarm en servicevriendelijke constructie.
- Verend opgehangen rotorbescherming: gepatenteerd systeem dat de grond voor de rotorkoepel gelijk maakt en bescherming biedt tegen stenen e.d.
- Opklapbare grondgeleiders: transportbreedte = werkbreedte.
- "Floating" systeem: bij steenachtige grond of boomwortels kan de rotorkoepel naar boven uitwijken, terwijl de instelrol de grond blijft volgen.
- Stabiele driepuntsbok: gunstige positie van het zwaartepunt, waardoor er met kleinere en lichtere tractoren gewerkt kan worden.
- Rotortoerental d.m.v. wisseltandwielen eenvoudig te wijzigen.
- Compacte bouw: aanspanning kort achter de tractor mogelijk, waardoor een zaai- of pootmachine achter de eg gemonteerd kan worden, zodat in één werkgang verschillende werkzaamheden kunnen worden uitgevoerd.

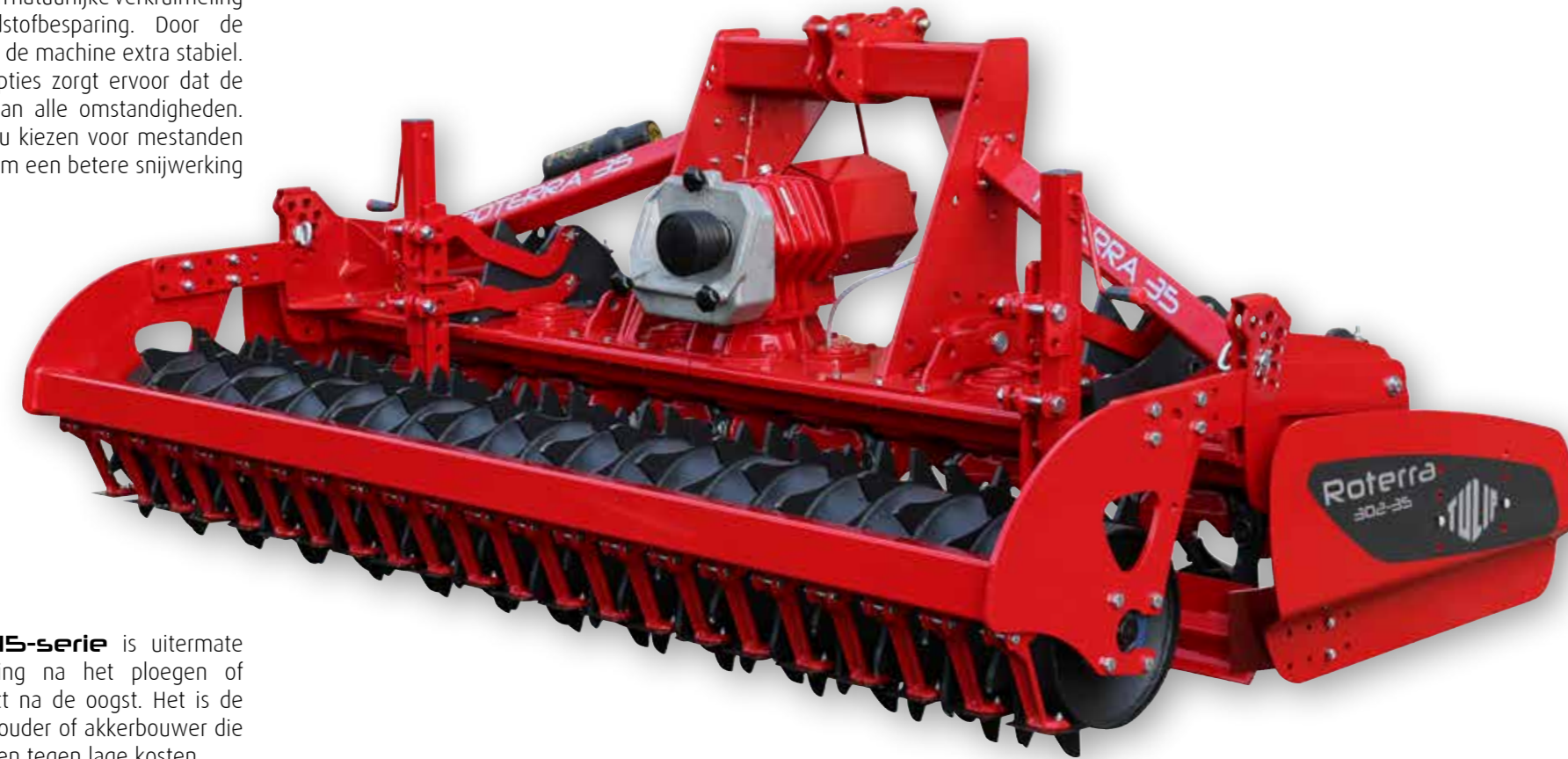
Aandachtspunten

- Breekpenautomaat Tulipmatic is aanbevolen in grond met stenen.
- De aangegeven vermogens zijn op de aftakas gemeten.

Artikelcode	Omschrijving
700-250-004	Roterra 252-25
700-300-004	Roterra 302-25
Accessoires	
700-930-036-001	Set tandwielen 12/23 i.p.v. standaardcombinatie 19/16
700-930-036-002	Set tandwielen 13/22 i.p.v. standaardcombinatie 19/16
700-930-036-003	Set tandwielen 14/21 i.p.v. standaardcombinatie 19/16
700-930-036-004	Set tandwielen 15/20 i.p.v. standaardcombinatie 19/16
700-930-036-005	Set tandwielen 17/18 i.p.v. standaardcombinatie 19/16
700-930-013-005	Breekpenautomaat Tulipmatic i.p.v. nokkenschaakelkoppeling 540 t/min
700-930-013-007	Breekpenautomaat Tulipmatic i.p.v. nokkenschaakelkoppeling 1000 t/min
700-930-029-001	Mechanische aanbouwdelen (max. 1200 kg)
700-930-017-001	Hydraulische aanbouwhetfinrichting 2 cilinders (max. 1700 kg)
700-930-005-001	Sporenwissers 2x 2 tanden 252-25
700-930-005-002	Sporenwissers 2x 2 tanden 302-25
700-930-009-001	Egalisatieplaat 252-25
700-930-009-002	Egalisatieplaat 302-25
700-930-028-001	Spindelset t.b.v. egalisatieplaat
700-930-044-005	Minderprijs niet-levering open rol Ø 440 mm 252-25, lagerplaten en lagers
700-930-044-001	Minderprijs niet-levering open rol Ø 440 mm 302-25, lagerplaten en lagers
700-930-030-002	Extra stangenset voor open rol Ø 440 mm 252-25 + bouten
700-930-030-004	Extra stangenset voor open rol Ø 440 mm 302-25 + bouten
700-930-068-001	Open rol V-vorm Ø 440 mm 302-25 i.p.v. open rol Ø 440 mm
700-930-007-003	Pakkerrol Ø 430 mm 252-25 i.p.v. open rol Ø 440 mm
700-930-007-002	Pakkerrol Ø 430 mm 302-25 i.p.v. open rol Ø 440 mm
700-930-008-008	Pakkerrol Ø 500 mm 252-25 i.p.v. open rol Ø 440 mm
700-930-008-001	Pakkerrol Ø 500 mm 302-25 i.p.v. open rol Ø 440 mm
700-930-023-003	Sterpakkerrol Ø 440 mm 252-25 i.p.v. open rol Ø 440 mm
700-930-023-002	Sterpakkerrol Ø 440 mm 302-25 i.p.v. open rol Ø 440 mm
700-930-069	LED verlichtingsset met dubbelzijdige signalisatieborden
	Voorzetwoeler TerraSub (t.b.v. Roterra 302-25), zie blz. 70-71
	Rollen ander model
	Dual-combinaties

Roterra 35 / 45

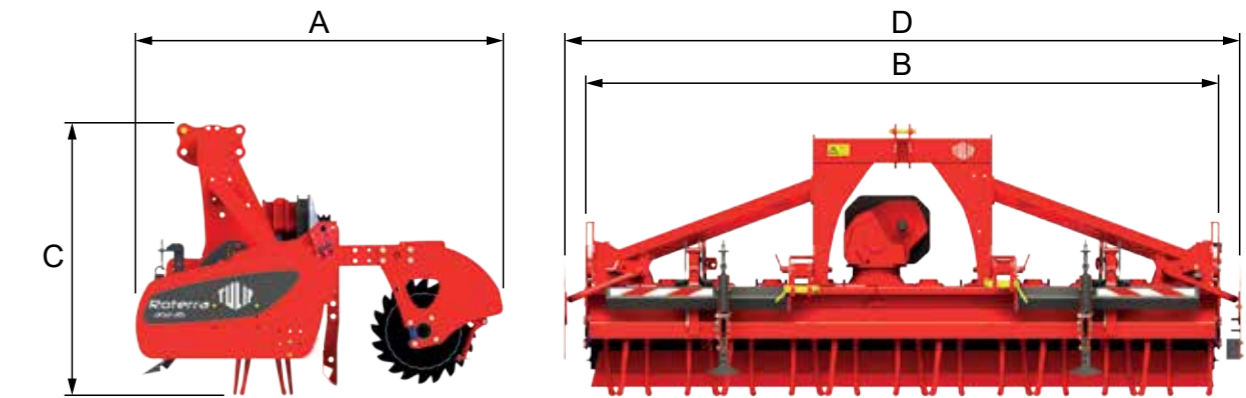
De **Roterra 35 / 45-serie** is geschikt voor tractoren van 50 tot 200 pk. De gepatenteerde druppeltanden zorgen voor een natuurlijke verkruiemeling en een aanzienlijke brandstofbesparing. Door de dubbele lagering in de goot is de machine extra stabiel. Een uitgebreid pakket aan opties zorgt ervoor dat de eg aangepast kan worden aan alle omstandigheden. Vanaf de 35 / 45-serie kunt u kiezen voor meststanden in plaats van druppeltanden om een betere snijwerking te garanderen.



De **Roterra 35 / 45-serie** is uitermate geschikt voor grondbewerking na het ploegen of voor oppervlakkig werk direct na de oogst. Het is de ideale machine voor de veehouder of akkerbouwer die kwaliteitsvol werk wil afleveren tegen lage kosten.



Roterra 35 / 45		302-35	302-45	352-45	402-45	452-45
Werkbreedte	m	3	3	3,5	4	4,5
Lengte (A)	mm	1365	1365	1365	1365	1365
Breedte (B)	mm	3000	3000	3500	4000	4500
Hoogte (C)	mm	1250	1250	1250	1250	1250
Totale breedte (D)	mm	3160	3160	3660	4160	4660
Aantal rotors		12	12	14	16	18
Open rol	ø mm	440	440	440	520	520
Min. vermogen	pk	50	55	65	75	80
Max. vermogen 540 t/min	pk	130	--	--	--	--
Max. vermogen 1000 t/min	pk	160	180	180	180	200
Eigen gewicht OR/PR	kg	1120/1260	1160/1300	1250/1475	1525/1645	1750/1890





Tandwielgoot Roterra série 35



705-930-017-002



705-930-008-...



705-930-009-...



705-930-029-...



705-930-005-002



705-930-069



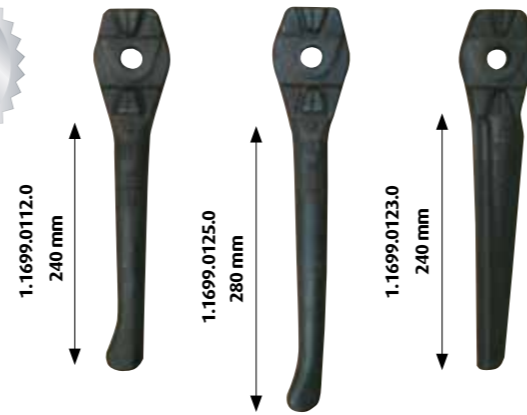
705-930-028-...

Artikelcode	Tanden t.b.v. Roterra
1.1699.0111.0	Druppeltand links Roterra 35/45/55-serie (240 mm)
1.1699.0112.0	Druppeltand rechts Roterra 35/45/55-serie (240 mm)
1.1699.0124.0	Druppeltand links Roterra 35/45/55-serie (280 mm)
1.1699.0125.0	Druppeltand rechts Roterra 35/45/55-serie (280 mm)
1.1699.0122.0	Mestand links Roterra 35/45/55-serie (240 mm)
1.1699.0123.0	Mestand rechts Roterra 35/45/55-serie (240 mm)

Tanden gehard in 5 zones voor extra taaheid en verlengde levensduur. Bovenaan zijn ze extra taai. Hoe verder naar beneden, hoe harder het materiaal wordt. Hierdoor is de Tulip druppeltand extra goed bestand tegen slijtage en tegelijk taai genoeg voor extreem zware omstandigheden.



Aandrijfkast Roterra



Artikelcode	Tandwielset	Toerental 540 t/min	Toerental 1000 t/min
Roterra 302-35			
1.1699.0562.8	17-18/18-17	237/265	438/--
1.1699.0568.8	16-19/19-16	211/298	391/--
1.1699.0560.8	15-20/20-15	186/333	348/--
1.1699.0566.8	14-21/21-14	168/376	310/--
1.1699.0570.8	13-22/22-13	---/423	274/--
1.1699.0564.8	12-23/23-12	---/480	242/--
Roterra 302/352/402/452-45			
1.1699.0532.8	17-18/18-17	--	241/270
1.1699.0538.8	16-19/19-16	--	215/303
1.1699.0530.8	15-20/20-15	--	191/340
1.1699.0536.8	14-21/21-14	--	170/382
1.1699.0534.8	12-23/23-12	--	---/489

Standaarduitvoering

- Druppeltanden met zijbevestiging (max. werkdiepte: 240 mm)
- T/m 352: driepuntsbok met schoorbalken (koker 80x80 mm)
- Vanaf 402: zware 55-serie driepuntsbok met zware schoorbalken (koker 100x100 mm)
- Verend opgehangen rotorbescherming
- Zware tandwielgoot met omgezet deksel voor een robuuste torsievrije constructie
- 35-Serie: zware aandrijfkast (middenaandrijving) geschikt voor 540 en 1000 t/min (standaard)
- 45-Serie: extra zware aandrijfkast (geen middenaandrijving) geschikt voor 1000 t/min
- 35-Serie: tandwielcombinatie 15/20 bij 1000 t/min
- 45-Serie: tandwielcombinatie 20/15 bij 1000 t/min
- T/m 352: "floating" systeem met open rol Ø 440 mm
- Vanaf 402: "floating" systeem met open rol Ø 520 mm
- Opklapbare grondgeleiders, in hoogte en lengte verstelbaar
- Walterscheid koppelingsas met nokkenschaakelkoppeling (1 3/8" - 6 splines aan tractorzijde)

Bijzondere kenmerken en voordelen

- Gepatenteerde druppeltanden met zijbevestiging: perfecte verkrumming door de roterende beweging en de speciale vormgeving, slijtvast, geen slijtage aan de tandhouder door de zijbevestiging, snelle (de-)montage dankzij het Easylock systeem m.b.v. luchtsleutel. Brandstofbesparing tot 20% t.o.v. mestanden.
- Speciale lagering (boven en onder): hoge stabiliteit.
- Speciale afdichting van de lagers en de tandwielgoot, stofvrije ontluftung: lange levensduur, geringe slijtage door optimale smering, onderhoudsarm en servicevriendelijke constructie.
- Verend opgehangen rotorbescherming: gepatenteerd systeem dat de grond voor de rotorkoepel gelijk maakt en bescherming biedt tegen stenen e.d.
- Opklapbare grondgeleiders: transportbreedte = werkbreedte.
- "Floating" systeem: bij steenachtige grond of boomwortels kan de rotorkoepel naar boven uitwijken, terwijl de instelrol de grond blijft volgen.
- Stabiele driepuntsbok: gunstige positie van het zwaartepunt, waardoor er met kleinere en lichtere tractoren gewerkt kan worden.
- Rotortoerental d.m.v. wisseltandwielen eenvoudig te wijzigen.
- Compacte bouw: aanspanning kort achter de tractor mogelijk, waardoor een zaai- of pootmachine achter de eg gemonteerd kan worden, zodat in één werkgang verschillende werkzaamheden kunnen worden uitgevoerd.

Aandachtspunten

- Voor de Roterra 302 en 352 moeten de zwaardere hefinrichtingen besteld worden van de 402/452-45 indien ook de zwaardere driepuntsbok van de 55-serie besteld wordt (artikelcode 705-930-057).
- Voor machines zonder middenaandrijving (45-serie) die gebruikt worden in combinatie met een zaaimachine is gebruik van een breekpenautomaat Tulipmatic aangeraden.
- Breekpenautomaat Tulipmatic is aanbevolen in grond met stenen.
- De aangegeven vermogens zijn op de aftakas gemeten.

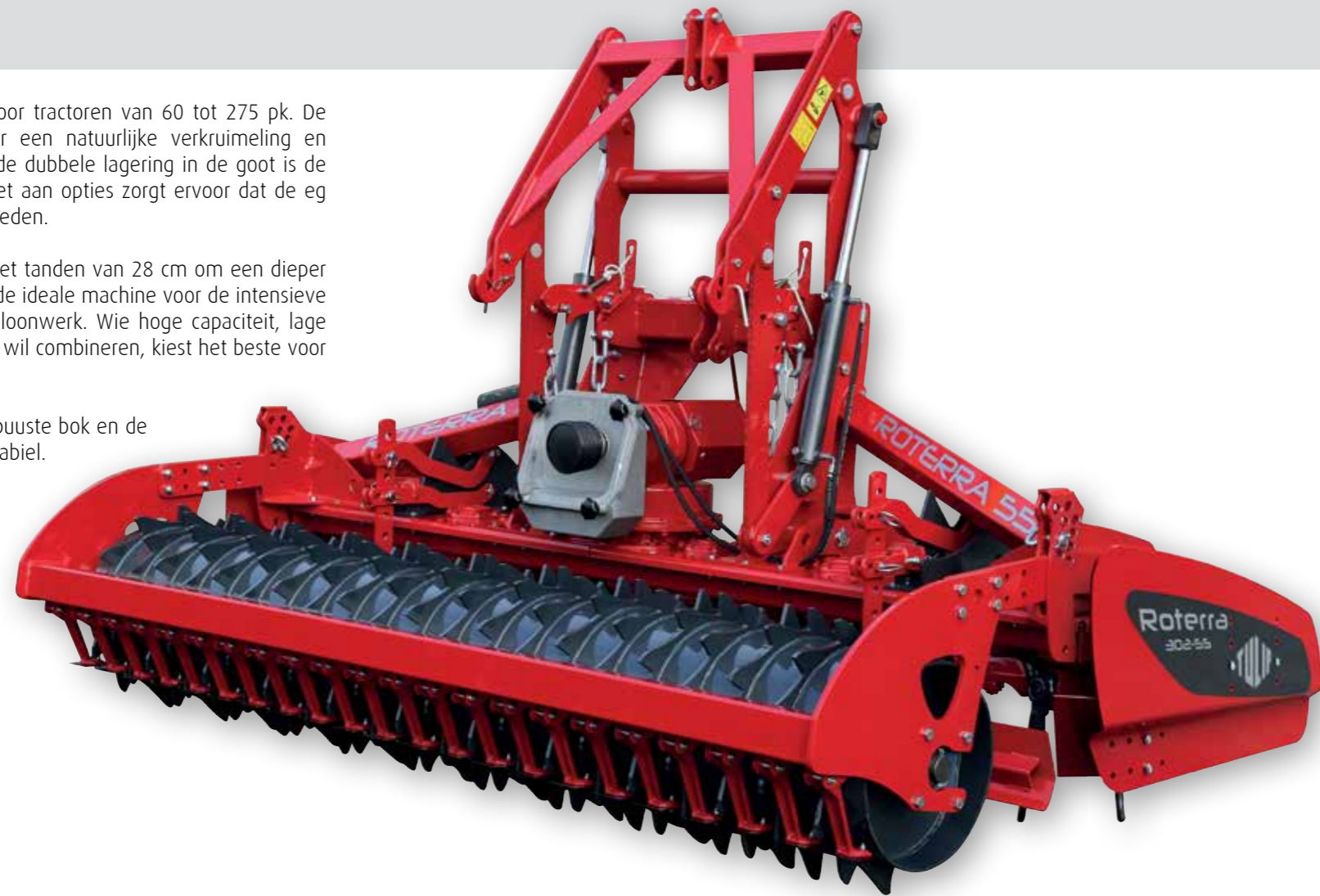
Artikelcode	Omschrijving
705-300-004	Roterra 302-35
706-300-004	Roterra 302-45
706-350-004	Roterra 352-45
706-400-004	Roterra 402-45
706-450-004	Roterra 452-45
Accessoires	
705-930-037-006	Set tandwielen 12/23 i.p.v. standaardcombinatie 15/20 35-serie
705-930-037-007	Set tandwielen 13/22 i.p.v. standaardcombinatie 15/20 35-serie
705-930-037-008	Set tandwielen 14/21 i.p.v. standaardcombinatie 15/20 35-serie
705-930-037-009	Set tandwielen 16/19 i.p.v. standaardcombinatie 15/20 35-serie
705-930-037-010	Set tandwielen 17/18 i.p.v. standaardcombinatie 15/20 35-serie
705-930-038-001	Set tandwielen 12/23 i.p.v. standaardcombinatie 20/15 45-serie
705-930-038-003	Set tandwielen 14/21 i.p.v. standaardcombinatie 20/15 45-serie
705-930-038-004	Set tandwielen 16/19 i.p.v. standaardcombinatie 20/15 45-serie
705-930-038-005	Set tandwielen 17/18 i.p.v. standaardcombinatie 20/15 45-serie
705-930-065	Roterra 302-35 geschikt voor 540 i.p.v. 1000 t/min (max. 130 pk)
705-930-013-008	Breekpenautomaat Tulipmatic i.p.v. nokkenschaakelkoppeling 540 t/min 35-serie
705-930-013-003	Breekpenautomaat Tulipmatic i.p.v. nokkenschaakelkoppeling 1000 t/min 35-serie
705-930-013-004	Breekpenautomaat Tulipmatic i.p.v. nokkenschaakelkoppeling 45-serie
705-930-015-001	Mestanden i.p.v. druppeltanden 302-35/45
705-930-015-002	Mestanden i.p.v. druppeltanden 352-45
705-930-015-003	Mestanden i.p.v. druppeltanden 402-45
705-930-015-004	Mestanden i.p.v. druppeltanden 452-45
705-930-016	Lange tanden lg. 280 mm i.p.v. 240 mm, van toepassing bij steenvrije grond (alleen bij 302-35/45)
705-930-029-001	Mechanische aanbouwdelen (max. 1200 kg) 302-35/45 en 352-45
705-930-029-002	Mechanische aanbouwdelen (max. 1800 kg) 402/452-45
705-930-017-001	Hydraulische aanbouwhefinrichting 2 cilinders (max. 1700 kg) 302-35/45 en 352-45
705-930-017-002	Hydraulische aanbouwhefinrichting 2 cilinders (max. 2200 kg) 402/452-45
705-930-057	Zware driepuntsbok met zware schoorbalken 55-serie voor 302-35/45 en 352-45 (std voor 402/452-45)
705-930-005-002	Sporenwissers 2x 2 tanden
705-930-009-002	Egalisatieplaat 302-35/45
705-930-009-003	Egalisatieplaat 352-45
705-930-009-004	Egalisatieplaat 402-45
705-930-009-005	Egalisatieplaat 452-45
705-930-028-001	Spindelset t.b.v. egalisatieplaat 302-35/45 en 352-45
705-930-028-002	Spindelset t.b.v. egalisatieplaat 402/452-45
705-930-064-001	Markeurs 302-35/45 en 352-45
705-930-064-002	Markeurs 402/452-45
705-930-044-001	Minderprijs niet-levering open rol Ø 440 mm 302-35/45, lagerplaten en lagers
705-930-044-002	Minderprijs niet-levering open rol Ø 440 mm 352-45, lagerplaten en lagers
705-930-045-001	Minderprijs niet-levering open rol Ø 520 mm 402-45, lagerplaten en lagers
705-930-045-002	Minderprijs niet-levering open rol Ø 520 mm 452-45, lagerplaten en lagers
705-930-030-004	Extra stangenset voor open rol Ø 440 mm 302-35/45 + bouten
705-930-056-001	Open rol Ø 520 mm 302-35/45 i.p.v. open rol Ø 440 mm
705-930-056-002	Open rol Ø 520 mm 352-45 i.p.v. open rol Ø 440 mm
705-930-068-001	Open rol V-vorm Ø 440 mm 302-35/45 i.p.v. open rol Ø 440 mm
705-930-007-002	Pakkerrol Ø 430 mm 302-35/45 i.p.v. open rol Ø 440 mm
705-930-008-001	Pakkerrol Ø 500 mm 302-35/45 i.p.v. open rol Ø 440 mm
705-930-008-002	Pakkerrol Ø 500 mm 352-45 i.p.v. open rol Ø 440 mm
705-930-008-003	Pakkerrol Ø 500 mm 402-45 i.p.v. open rol Ø 520 mm
705-930-008-004	Pakkerrol Ø 500 mm 452-45 i.p.v. open rol Ø 520 mm
705-930-023-002	Sterpakkerrol Ø 440 mm 302-35/45 i.p.v. open rol Ø 440 mm
705-930-069	LED verlichtingsset met dubbelzijdige signalisatieborden Voorzetwoeler TerraSub (t.b.v. Roterra 302-35/302-45/402-45), zie blz. 70-71 Rollen ander model Dual-combinaties

Roterra 55

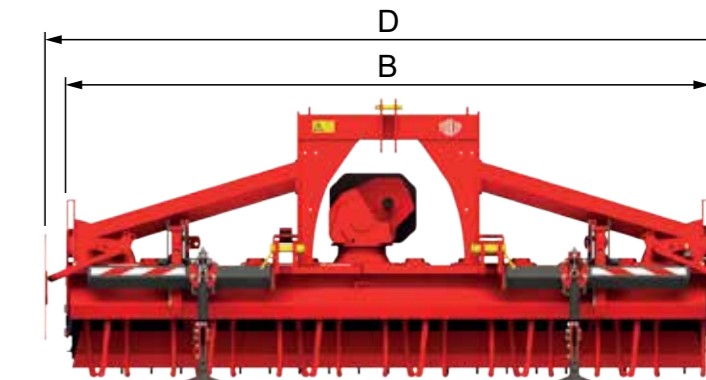
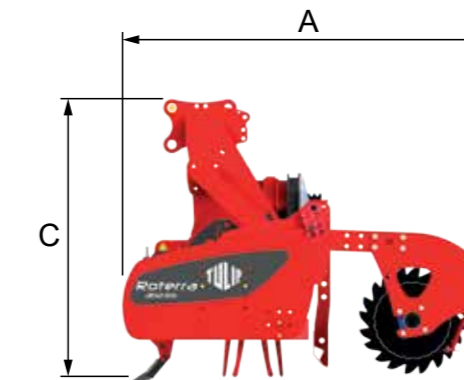
De **Roterra 55-serie** is geschikt voor tractoren van 60 tot 275 pk. De gepatenteerde druppeltanden zorgen voor een natuurlijke verkruiemeling en een aanzienlijke brandstofbesparing. Door de dubbele lagering in de goot is de machine extra stabiel. Een uitgebreid pakket aan opties zorgt ervoor dat de eg aangepast kan worden aan alle omstandigheden.

De **Roterra 55-serie** is uitgerust met tanden van 28 cm om een dieper zaaibed voor te bereiden. Deze machine is de ideale machine voor de intensieve veehouderij, akkerbouw of het zwaardere loonwerk. Wie hoge capaciteit, lage onderhoudskosten en een perfecte werking wil combineren, kiest het beste voor de 55-serie.

Door de dubbele lagering in de goot, de robuuste bok en de dikkere schoorbalken is de machine extra stabiel.



Roterra 55		302-55	352-55	402-55	452-55	502-55	602-55
Werkbreedte	m	3	3,5	4	4,5	5	6
Lengte (A)	mm	1365	1365	1365	1365	1365	1365
Breedte (B)	mm	3000	3500	4000	4500	5000	6000
Hoogte (C)	mm	1295	1295	1295	1295	1295	1295
Totale breedte (D)	mm	3160	3660	4160	4660	5160	6160
Aantal rotors		12	14	16	18	20	24
Open rol	∅ mm	440	440	520	520	440	440
Min. vermogen	pk	60	70	80	95	110	125
Max. vermogen 1000 t/min	pk	200	215	230	240	255	275
Eigen gewicht OR/PR	kg	1245/1460	1340/1650	1730/1855	1800/2100	1980/2300	2220/2575





Gepatenteerde druppeltanden



710-930-009-...



710-930-008-...



710-930-064-...



710-930-017-002



710-930-005-002



710-930-069



710-930-028-...

Artikelcode	Tanden t.b.v. Roterra
1.1699.0111.0	Druppeltand links Roterra 35/45/55-serie (240 mm)
1.1699.0112.0	Druppeltand rechts Roterra 35/45/55-serie (240 mm)
1.1699.0124.0	Druppeltand links Roterra 35/45/55-serie (280 mm)
1.1699.0125.0	Druppeltand rechts Roterra 35/45/55-serie (280 mm)
1.1699.0122.0	Mestand links Roterra 35/45/55-serie (240 mm)
1.1699.0123.0	Mestand rechts Roterra 35/45/55-serie (240 mm)

Tanden gehard in 5 zones voor extra taaiheid en verlengde levensduur. Bovenaan zijn ze extra taai. Hoe verder naar beneden, hoe harder het materiaal wordt. Hierdoor is de Tulip druppeltand extra goed bestand tegen slijtage en tegelijk taai genoeg voor extreem zware omstandigheden.



Aandrijfkast Roterra

Artikelcode	Tandwielset	Toerental 1000 t/min
Roterra 352/452-55		
1.1699.0532.8	17-18/18-17	241/270
1.1699.0538.8	16-19/19-16	215/303
1.1699.0530.8	15-20/20-15	191/340
1.1699.0536.8	14-21/21-14	170/382
1.1699.0534.8	12-23/23-12	---/489
Roterra 302/402/502/602-55		
1.1699.0572.8	21-22/22-21	243/267
1.1699.0574.8	20-23/23-20	222/293
1.1699.0575.8	19-24/24-19	202/322
1.1699.0576.8	18-25/25-18	184/354
1.1699.0577.8	17-26/26-17	167/390
1.1699.0578.8	16-27/27-16	---/430

Standaarduitvoering

- Druppeltanden met zijbevestiging (max. werkdiepte: 280 mm)
- Zware driepuntsbok met zware schoorbalken (koker 100x100 mm)
- Aankoppeling cat. II en III
- Verend opgehangen rotorbescherming
- Extra zware tandwielgoot met omgezette deksels voor een robuuste torsievrije constructie
- 302/402/502/602-55: extra zware aandrijfkast (middenaandrijving) geschikt voor 1000 t/min
- 352/452-55: extra zware aandrijfkast (geen middenaandrijving) geschikt voor 1000 t/min
- 302/402/502/602-55: tandwielcombinatie 24/19 bij 1000 t/min
- 352/452-55: tandwielcombinatie 20/15 bij 1000 t/min
- 302/352/502/602-55: "floating" systeem met open rol Ø 440 mm
- 402/452-55: "floating" systeem met open rol Ø 520 mm
- Opklapbare grondgeleiders, in hoogte en lengte verstelbaar
- 302/352/402/452-55: Walterscheid koppelingsas met nokkenschaakelkoppeling (1 3/8" - 6 splines aan tractorzijde)
- 302/352/402/452-55: aandrijfas 1 3/4" - 6 splines aan machinezijde
- 502/602-55: Walterscheid koppelingsas met breekpenautomaat Tulipmatic (1 3/8" - 6 splines aan tractorzijde)

Bijzondere kenmerken en voordelen

- Gepatenteerde druppeltanden met zijbevestiging: perfecte verkrumming door de roterende beweging en de speciale vormgeving, slijtvast, geen slijtage aan de tandhouder door de zijbevestiging, snelle (de-)montage dankzij het Easylock systeem m.b.v. luchtsleutel. Brandstofbesparing tot 20% t.o.v. mestanden.
- Speciale lagering (boven en onder): hoge stabiliteit.
- Speciale afdichting van de lagers en de tandwielgoot, stofvrije ontluftung: lange levensduur, geringe slijtage door optimale smering, onderhoudsarm en servicevriendelijke constructie.
- Verend opgehangen rotorbescherming: gepatenteerd systeem dat de grond voor de rotorkoepel gelijk maakt en bescherming biedt tegen stenen e.d.
- Opklapbare grondgeleiders: transportbreedte = werkbreedte.
- "Floating" systeem: bij steenachtige grond of boomwortels kan de rotorkoepel naar boven uitwijken, terwijl de instelrol de grond blijft volgen.
- Stabiele driepuntsbok: gunstige positie van het zwaartepunt, waardoor er met kleinere en lichtere tractoren gewerkt kan worden.
- Rotortoerental d.m.v. wisseltandwielen eenvoudig te wijzigen.
- Compacte bouw: aanspanning kort achter de tractor mogelijk, waardoor een zaai- of pootmachine achter de eg gemonteerd kan worden, zodat in één werkgang verschillende werkzaamheden kunnen worden uitgevoerd.

Aandachtspunten

- Voor machines zonder middenaandrijving (352/452-55) die gebruikt worden in combinatie met een zaai-machine is gebruik van een breekpenautomaat Tulipmatic aanbevolen.
- Breekpenautomaat Tulipmatic is aanbevolen in grond met stenen.
- De standaard lange tanden 280 mm zijn enkel geschikt voor steenvrije grond. Voor andere grondsoorten raden wij tanden van 240 mm aan.
- De aangegeven vermogens zijn op de aftakas gemeten.

Artikelcode	Omschrijving
710-300-003	Roterra 302-55
710-350-003	Roterra 352-55
710-400-003	Roterra 402-55
710-450-003	Roterra 452-55
710-500-003	Roterra 502-55
710-600-003	Roterra 602-55

Artikelcode	Omschrijving
Accessoires	
710-930-038-001	Set tandwielen 12/23 i.p.v. standaardcombinatie 20/15 352/452-55
710-930-038-003	Set tandwielen 14/21 i.p.v. standaardcombinatie 20/15 352/452-55
710-930-038-004	Set tandwielen 16/19 i.p.v. standaardcombinatie 20/15 352/452-55
710-930-038-005	Set tandwielen 17/18 i.p.v. standaardcombinatie 20/15 352/452-55
710-930-039-001	Set tandwielen 16/27 i.p.v. standaardcombinatie 24/19 302/402/502/602-55
710-930-039-002	Set tandwielen 17/26 i.p.v. standaardcombinatie 24/19 302/402/502/602-55
710-930-039-003	Set tandwielen 18/25 i.p.v. standaardcombinatie 24/19 302/402/502/602-55
710-930-039-004	Set tandwielen 20/23 i.p.v. standaardcombinatie 24/19 302/402/502/602-55
710-930-039-005	Set tandwielen 21/22 i.p.v. standaardcombinatie 24/19 302/402/502/602-55
710-930-013-004	Breekpenautomaat Tulipmatic i.p.v. nokkenschaakelkoppeling voor 302/352/402/452-55
710-930-067	Aftakas Walterscheid 1 3/4" - 20 splines aan tractorzijde i.p.v. 1 3/8" - 21 splines 502/602-55
710-930-015-005	Mestanden i.p.v. druppeltanden 302-55
710-930-015-006	Mestanden i.p.v. druppeltanden 352-55
710-930-015-007	Mestanden i.p.v. druppeltanden 402-55
710-930-015-008	Mestanden i.p.v. druppeltanden 452-55
710-930-015-009	Mestanden i.p.v. druppeltanden 502-55
710-930-015-010	Mestanden i.p.v. druppeltanden 602-55
710-930-029-002	Mechanische aanbouwdelen (max. 1800 kg) 55-serie
710-930-017-002	Hydraulische aanbouwhetrichting 2 cilinders (max. 2200 kg) 302/352/402/452-55
710-930-005-002	Sporenwissers 2x 2 tanden
710-930-009-002	Egalisatieplaat 302-55
710-930-009-003	Egalisatieplaat 352-55
710-930-009-004	Egalisatieplaat 402-55
710-930-009-005	Egalisatieplaat 452-55
710-930-009-006	Egalisatieplaat 502-55
710-930-009-007	Egalisatieplaat 602-55
710-930-028-001	Spindelset t.b.v. egalisatieplaat 302/352-55
710-930-028-002	Spindelset t.b.v. egalisatieplaat 402/452/502/602-55
710-930-064-001	Markeurs 302/352-55
710-930-064-002	Markeurs 402/452-55
710-930-044-...	Minderprijs niet-levering open rol, lagerplaten en lagers standaard uitvoering
710-930-056-001	Open rol Ø 520 mm 302-55 i.p.v. open rol Ø 440 mm
710-930-056-002	Open rol Ø 520 mm 352-55 i.p.v. open rol Ø 440 mm
710-930-068-001	Open rol V-vorm Ø 440 mm 302-55 i.p.v. open rol Ø 440 mm
710-930-008-001	Pakkerrol Ø 500 mm 302-55 i.p.v. open rol Ø 440 mm
710-930-008-002	Pakkerrol Ø 500 mm 352-55 i.p.v. open rol Ø 440 mm
710-930-008-003	Pakkerrol Ø 500 mm 402-55 i.p.v. open rol Ø 520 mm
710-930-008-004	Pakkerrol Ø 500 mm 452-55 i.p.v. open rol Ø 520 mm
710-930-008-005	Pakkerrol Ø 500 mm 502-55 i.p.v. open rol Ø 440 mm
710-930-008-006	Pakkerrol Ø 500 mm 602-55 i.p.v. open rol Ø 440 mm
710-930-047-001	Pakkerrol Ø 600 mm 302-55 i.p.v. open rol Ø 440 mm
710-930-047-002	Pakkerrol Ø 600 mm 352-55 i.p.v. open rol Ø 440 mm
710-930-047-003	Pakkerrol Ø 600 mm 402-55 i.p.v. open rol Ø 520 mm
710-930-023-002	Sterpakkerrrol Ø 440 mm 302-55 i.p.v. open rol Ø 440 mm
710-930-069	LED verlichtingsset met dubbelzijdige signalisatieborden
	Voorzetwoeler TerraSub (t.b.v. Roterra 302-55/402-55), zie blz. 70-71
	Rollen ander model
	Dual-combinaties

Roterra 45 / 55 H

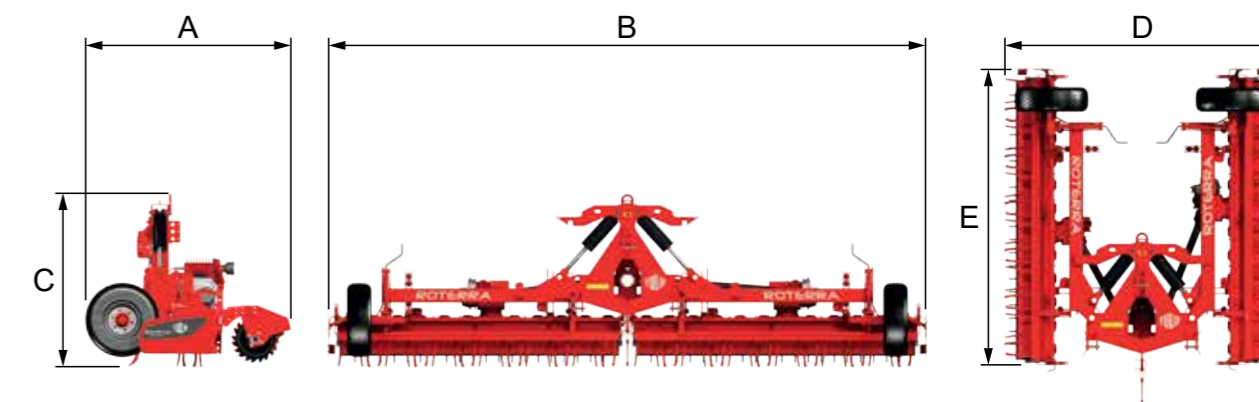
De **Roterra 45 / 55 H-serie** is opklapbaar voor wegtransport en geschikt voor tractoren van 90 tot 295 pk. De gepatenteerde druppeltanden zorgen voor een natuurlijke verkrumeling en een aanzienlijke brandstofbesparing. Door de dubbele lagering in de goot is de machine extra stabiel. Een uitgebreid pakket aan opties zorgt ervoor dat de eg aangepast kan worden aan alle omstandigheden.



De **Roterra 45 / 55 H-serie** kan uitgerust worden met tanden van 28 cm om een dieper zaaibed voor te bereiden. Deze machine is de ideale machine voor de intensieve veehouderij, akkerbouw of het zwaardere loonwerk. Wie grote oppervlaktes wil bewerken in de zwaarste omstandigheden, kiest het beste voor de 45 / 55 H-serie.



Roterra 45 / 55 H		452-45 H	502-45 H	602-45 H	502-55 H	602-55 H
Werkbreedte	m	4,5	5	6	5	6
Lengte (A)	mm	2150	2150	2150	2150	2150
Breedte (B)	mm	4650	5350	6350	5350	6350
Hoogte (C)	mm	1300	1760	1760	1760	1760
Totale breedte (D)	mm	2950	2950	2950	2950	2950
Hoogte opgeklapt (E)	mm	2300	2500	3000	2500	3000
Aantal rotors		18	20	24	20	24
Open rol	ø mm	440	440	440	440	440
Min. vermogen	pk	90	100	125	100	125
Max. vermogen 1000 t/min	pk	210	215	235	275	295
Eigen gewicht OR/PR	kg	2620/2870	2875/3070	3065/3260	3085/3430	3315/3660





Tandwielgoot Roterra 55 H-serie



Breekpenautomaat Tulipmatic



711-930-053-...



711-930-028-003



Gepatenteerde druppeltanden



Steunwielen



Centrale tand



Polymat zaaibalk compatibel

Artikelcode	Tanden t.b.v. Roterra
1.1699.0111.0	Druppeltand links Roterra 35/45/55-serie (240 mm)
1.1699.0112.0	Druppeltand rechts Roterra 35/45/55-serie (240 mm)
1.1699.0124.0	Druppeltand links Roterra 35/45/55-serie (280 mm)
1.1699.0125.0	Druppeltand rechts Roterra 35/45/55-serie (280 mm)
1.1699.0122.0	Mestand links Roterra 35/45/55-serie (240 mm)
1.1699.0123.0	Mestand rechts Roterra 35/45/55-serie (240 mm)

Tanden gehard in 5 zones voor extra taaiheid en verlengde levensduur. Bovenaan zijn ze extra taai. Hoe verder naar beneden, hoe harder het materiaal wordt. Hierdoor is de Tulip druppeltand extra goed bestand tegen slijtage en tegelijk taai genoeg voor extreem zware omstandigheden.



Aandrijfkast Roterra

Artikelcode	Tandwielset	Toerental 1000 t/min
Roterra 452/502/602-45 H und 502/602-55 H		
1.1699.0562.8	17-18	418/--
1.1699.0568.8	16-19	373/--
1.1699.0560.8	15-20	332/--
1.1699.0566.8	14-21	296/--
1.1699.0570.8	13-22	262/--
1.1699.0564.8	12-23	231/--

Standaarduitvoering

- Druppeltanden met zijbevestiging (max. werkdiepte = 240 mm voor 45 H-serie en 280 mm voor 55 H-serie)
- Verend opgehangen rotorbescherming
- Extra sterke tandwielgoot met omgezet deksel voor een robuuste torsievrije constructie
- Extra zware aandrijfkast (middenaandrijving) geschikt voor 1000 t/min
- Tandwielcombinatie 15/20 bij 1000 t/min
- "Floating" systeem met open rol Ø 440 mm
- Hydraulisch opvouwbaar voor wegtransport
- Twee steunwielen voor diepteregeling
- Centrale Walterscheid koppelingsas tussen tractor en machine (1 3/8" - 6 splines aan tractorzijde) en twee onafhankelijke Walterscheid koppelingsassen met breekpenautomaat Tulipmatic voor de zijframes

Bijzondere kenmerken en voordelen

- Transportbreedte binnen de drie meter: probleemloos wegtransport. De opgeklapte delen van de tandwielgoot worden door 2 haken vergrendeld.
- Gepatenteerde druppeltanden met zijbevestiging: perfecte verkrumming door de roterende beweging en de speciale vormgeving, slijtvast, geen slijtage aan de tandhouder door de zijbevestiging, snelle (de-)montage dankzij het Easylock systeem m.b.v. luchtsleutel. Brandstofbesparing tot 20% t.o.v. mestanden.
- Speciale lagering (boven en onder): hoge stabiliteit.
- Speciale afdichting van de lagers en de tandwielgoot, stofvrije ontluftung: lange levensduur, geringe slijtage door optimale smering, onderhoudsarm en servicevriendelijke constructie.
- Verend opgehangen rotorbescherming: gepatenteerd systeem dat de grond voor de rotorkoepel gelijk maakt en bescherming biedt tegen stenen e.d.
- Rotortoerental d.m.v. wisseltandwielen eenvoudig te wijzigen.
- "Floating" systeem: bij steenachtige grond of boomwortels kan de rotorkoepel naar boven uitwijken, terwijl de instelrol de grond blijft volgen.
- Unieke parallellogramophanging: beide delen van de tandwielgoot kunnen zich onafhankelijk van elkaar aanpassen aan de bodem waardoor ook bij oneffen vlaktes over de volle werkbreedte een gelijkmatige werkdiepte wordt bereikt. Deze constructie vermindert ook het gewicht van de bok op de roterende tanden en tandhouders, wat minder vermogen vraagt en minder slijtage geeft.
- Extra sterk hoofdframe met twee steunwielen: eenvoudige diepteregeling zonder hulp van de hydrauliek van de tractor, geringe krachtbehoefte.

Aandachtspunten

- Lange tanden 280 mm zijn enkel geschikt voor steenvrije grond. Voor andere grondsoorten raden wij tanden van 240 mm aan.
- De aangegeven vermogens zijn op de aftakas gemeten.

Artikelcode	Omschrijving
712-450-004	Roterra 452-45 H
712-500-004	Roterra 502-45 H
712-600-004	Roterra 602-45 H
711-500-003	Roterra 502-55 H
711-600-003	Roterra 602-55 H
Accessoires	
711-930-037-006	Set tandwielen 12/23 i.p.v. standaardcombinatie 15/20
711-930-037-007	Set tandwielen 13/22 i.p.v. standaardcombinatie 15/20
711-930-037-008	Set tandwielen 14/21 i.p.v. standaardcombinatie 15/20
711-930-037-009	Set tandwielen 16/19 i.p.v. standaardcombinatie 15/20
711-930-037-010	Set tandwielen 17/18 i.p.v. standaardcombinatie 15/20
711-930-067	Aftakas Walterscheid 1 3/4" - 20 splines aan tractorzijde i.p.v. 1 3/8" - 21 splines
711-930-015-004	Mestanden i.p.v. druppeltanden 452-45 H
711-930-015-011	Mestanden i.p.v. druppeltanden 502-45 H
711-930-015-012	Mestanden i.p.v. druppeltanden 602-45 H
711-930-015-009	Mestanden i.p.v. druppeltanden 502-55 H
711-930-015-010	Mestanden i.p.v. druppeltanden 602-55 H
711-930-005-003	Sporenwissers 2x 2 tanden
711-930-009-011	Egalisatieplaat 452-45 H
711-930-009-010	Egalisatieplaat 502-45/55 H
711-930-009-008	Egalisatieplaat 602-45/55 H
711-930-028-003	Spindelset t.b.v. egalisatieplaat
711-930-051-004	Minderprijs niet-levering open rol Ø 440 mm 452-45 H, lagerplaten en lagers
711-930-051-003	Minderprijs niet-levering open rol Ø 440 mm 502-45/55 H, lagerplaten en lagers
711-930-051-002	Minderprijs niet-levering open rol Ø 440 mm 602-45/55 H, lagerplaten en lagers
711-930-063-004	Open rol Ø 520 mm 452-45 H i.p.v. open rol Ø 440 mm
711-930-063-003	Open rol Ø 520 mm 502-45/55 H i.p.v. open rol Ø 440 mm
711-930-063-002	Open rol Ø 520 mm 602-45/55 H i.p.v. open rol Ø 440 mm
711-930-053-004	Pakkerrol Ø 500 mm 452-45 H i.p.v. open rol Ø 440 mm
711-930-053-003	Pakkerrol Ø 500 mm 502-45/55 H i.p.v. open rol Ø 440 mm
711-930-053-002	Pakkerrol Ø 500 mm 602-45/55 H i.p.v. open rol Ø 440 mm
711-930-070	Hydraulische ontgrendeling
	Rollen ander model

Schijveneggen

De Multidisc schijveneg is de ideale machine voor de intensieve stoppelbewerking. Met de verschillende rijafstanden en schijven is er voor alle omstandigheden een geschikte Multidisc, zelfs bij een hoge concentratie gewasresten. De Multidisc is beschikbaar in werkbreedtes van 1,6 tot 9,5 meter.

Voor de perfecte combinatie tussen stoppelbewerking en het loswoelen van de bodem heeft Tulip de Multidisc Vario-S ontwikkeld. Hiermee is het mogelijk om in één werkgang twee bewerkingen uit te voeren.



Multidisc

De **Multidisc** is een vaste schijveneg met schijven met een diameter van 510 mm en een rijafstand van 80 cm. Hij is verkrijgbaar in werkbreedtes van 1,8 meter tot en met 4,5 meter. Het is een lichte, maar robuuste machine.

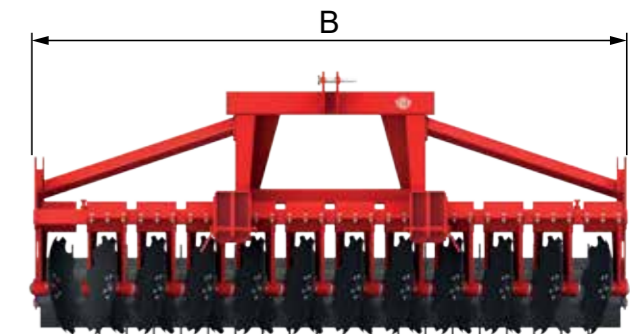
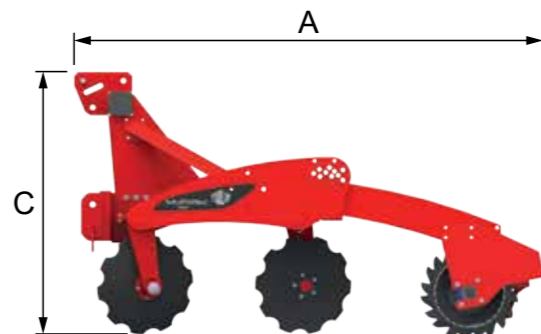
De agressieve werking van de kartelschijven zorgt voor een ideale verwerking en vermenging van de gewasresten. De **Multidisc** is een ideale machine voor de veehouder of akkerbouwer die aan intensieve stoppelbewerking wil doen tegen lage kosten.



De **Multidisc** is standaard voorzien van onderhoudsvrije lagering.



Multidisc		180	200	250	300	350	400	450
Werkbreedte	m	1,8	2	2,5	3	3,5	4	4,5
Lengte (A)	mm	2280	2280	2280	2280	2280	2280	2280
Breedte (B)	mm	1800	2000	2500	3000	3500	4000	4500
Hoogte (C)	mm	1350	1350	1350	1350	1350	1350	1350
Open rol	ø mm	440	440	440	440	440	520	520
Aantal schijven		12	14	18	22	26	30	34
Min./max. vermogen	pk	40/70	50/75	60/100	75/120	85/140	100/160	115/180
Eigen gewicht OR/PR 500	kg	720/825	875/985	975/1115	1140/1305	1290/1475	1565/1670	1760/1880





745-935-089



745-935-003-002



745-935-008-...



745-935-004-001



745-935-003-005



745-935-001-...

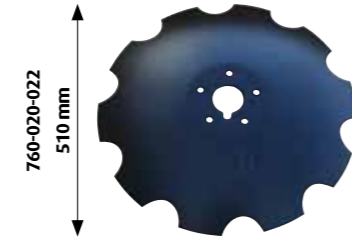


745-935-069-...



745-935-064-001

Artikelcode	Onderdelen t.b.v. Multidisc
760-020-022	Schijf Ø 510x5 mm 5-gaats gekarteld
760-020-062	Schijf Ø 510x5 mm 5-gaats gekarteld economy model



Geslepen schijven

Standaarduitvoering

- 2 Rijen met geharde stalen schijven Ø 510 mm
- Schijvenbalkafstand 80 cm
- Onderhoudsvrije lagering
- Schijfarmen opgehangen d.m.v. ronde rubbers voor een maximale bewegingsvrijheid van de schijven afzonderlijk
- Stabiël, gepoedercoat hoofdframe met robuust uitgevoerde bok
- T/m 200: aankoppeling cat. II
- Vanaf 250: aankoppeling cat. II en III
- T/m 350: diepte-instelling door "floating" systeem met open rol Ø 440 mm
- Vanaf 400: diepte-instelling door "floating" systeem met open rol Ø 520 mm
- Vanaf 350: schoren voor een hoge stabiliteit

Bijzondere kenmerken en voordelen

- Geharde stalen schijven, degelijke zijbevestiging met 5 bouten 10.9, eenvoudig bereikbaar.
- De agressieve werking van de gekartelde schijven en de grote afstand tussen de rijen schijven geven een ideale verwerking en optimale vermenging van gewasresten of groenbemesting met de bouwlaag.
- Perfect afgedichte lagers waardoor smeren niet meer nodig is.
- Hoge stabiliteit van de ophanging van de hefarmen van de rol.
- "Floating" systeem: bij steenachtige grond of boomwortels kan de schijveneg naar boven uitwijken, terwijl de instelrol de grond blijft volgen.

Nadere uitleg accessoires

- Hydraulische rolverstelling: twee cilinders die het mogelijk maken om de rol te verstellen met hydrauliek van de trekker.
- Stroverdeeleg: deze bevindt zich achter de laatste rij schijven en zorgt voor een verbeterde bedekking van gewasresten. De hoogte en hoek zijn verstelbaar.
- Grondgeleiderplaat rechts: bodemvolgende zijplaat die de grondstroom binnen de werkbreedte houdt.
- Set grondgeleiderschijven rechts: set van 2 verstelbare zijschijven. De eerste schijf houdt de grondstroom binnen de werkbreedte. De tweede schijf heeft een egaliserende werking.

Artikelcode	Omschrijving
745-180	Multidisc 180
745-200	Multidisc 200
745-250	Multidisc 250
745-300	Multidisc 300
745-350	Multidisc 350
745-400	Multidisc 400
745-450	Multidisc 450

Artikelcode	Omschrijving
Accessoires	
745-935-030-005	Minderprijs niet-levering open rol Ø 440 mm 180, stabilisatiekoker, lagerplaten en lagers
745-935-030-003	Minderprijs niet-levering open rol Ø 440 mm 200, stabilisatiekoker, lagerplaten en lagers
745-935-030-004	Minderprijs niet-levering open rol Ø 440 mm 250, stabilisatiekoker, lagerplaten en lagers
745-935-030-001	Minderprijs niet-levering open rol Ø 440 mm 300, stabilisatiekoker, lagerplaten en lagers
745-935-030-006	Minderprijs niet-levering open rol Ø 440 mm 350, stabilisatiekoker, lagerplaten en lagers
745-935-032-002	Minderprijs niet-levering open rol Ø 520 mm 400, stabilisatiekoker, lagerplaten en lagers
745-935-032-007	Minderprijs niet-levering open rol Ø 520 mm 450, stabilisatiekoker, lagerplaten en lagers
745-935-019-003	Open rol Ø 520 mm 200 i.p.v. open rol Ø 440 mm
745-935-019-004	Open rol Ø 520 mm 250 i.p.v. open rol Ø 440 mm
745-935-019-001	Open rol Ø 520 mm 300 i.p.v. open rol Ø 440 mm
745-935-019-006	Open rol Ø 520 mm 350 i.p.v. open rol Ø 440 mm
745-935-001-005	Pakkerrol Ø 500 mm 180 i.p.v. open rol Ø 440 mm
745-935-001-003	Pakkerrol Ø 500 mm 200 i.p.v. open rol Ø 440 mm
745-935-001-004	Pakkerrol Ø 500 mm 250 i.p.v. open rol Ø 440 mm
745-935-001-001	Pakkerrol Ø 500 mm 300 i.p.v. open rol Ø 440 mm
745-935-001-006	Pakkerrol Ø 500 mm 350 i.p.v. open rol Ø 440 mm
745-935-050-002	Pakkerrol Ø 500 mm 400 i.p.v. open rol Ø 520 mm
745-935-050-007	Pakkerrol Ø 500 mm 450 i.p.v. open rol Ø 520 mm
745-935-025-001	Pakkerrol Ø 600 mm 300 i.p.v. open rol Ø 440 mm
745-935-025-006	Pakkerrol Ø 600 mm 350 i.p.v. open rol Ø 440 mm
745-935-051-002	Pakkerrol Ø 600 mm 400 i.p.v. open rol Ø 520 mm
745-935-051-007	Pakkerrol Ø 600 mm 450 i.p.v. open rol Ø 520 mm
745-935-008-003	Ringrol Ø 600 mm 200 i.p.v. open rol Ø 440 mm
745-935-008-004	Ringrol Ø 600 mm 250 i.p.v. open rol Ø 440 mm
745-935-008-001	Ringrol Ø 600 mm 300 i.p.v. open rol Ø 440 mm
745-935-008-006	Ringrol Ø 600 mm 350 i.p.v. open rol Ø 440 mm
745-935-053-002	Ringrol Ø 600 mm 400 i.p.v. open rol Ø 520 mm
745-935-053-007	Ringrol Ø 600 mm 450 i.p.v. open rol Ø 520 mm
745-935-089	Hydraulische rolverstelling
745-935-069-012	Stroverdeeleg 180 achter de laatste rij schijven
745-935-069-008	Stroverdeeleg 200 achter de laatste rij schijven
745-935-069-009	Stroverdeeleg 250 achter de laatste rij schijven
745-935-069-001	Stroverdeeleg 300 achter de laatste rij schijven
745-935-069-011	Stroverdeeleg 350 achter de laatste rij schijven
745-935-069-002	Stroverdeeleg 400 achter de laatste rij schijven
745-935-069-016	Stroverdeeleg 450 achter de laatste rij schijven
745-935-003-002	Grondgeleiderplaat rechts (hand-model)
745-935-003-005	Set grondgeleiderschijven rechts
745-935-070	Schoren voor Multidisc 300
745-935-064-001	LED verlichtingsset met signalisatieborden achteraan
745-935-004-001	Ballastbak
	Rollen ander model

Multidisc H

De **Multidisc H** is een opklapbare schijveneg met schijven met een diameter van 510 mm en een rijafstand van 80 cm. Hij is verkrijgbaar in werkbreedtes van 4,0 tot en met 9,0 meter. Opgeklapt blijft de machine binnen de reglementaire transportbreedte. Uitgeklapt heeft deze een goede bodemvolgving voor een perfect werkresultaat.



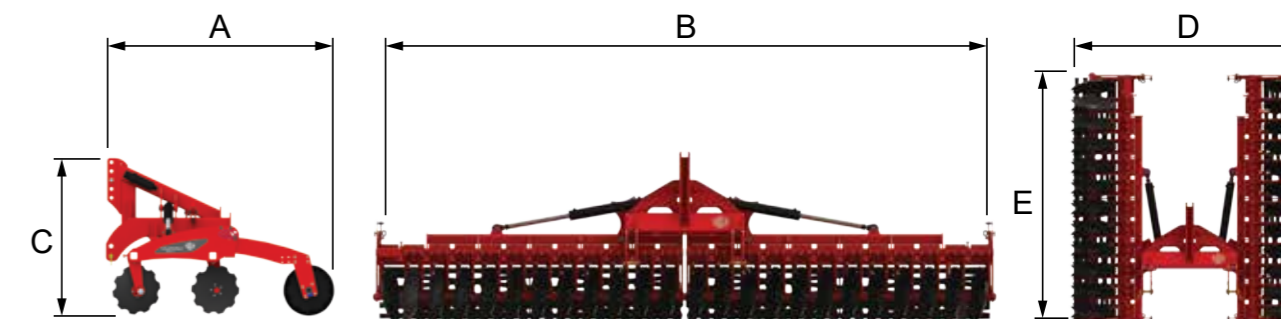
Iedere schijveneg van de H-serie kan uitgerust worden met een Junior / Senior transportonderstel zodat de machine verandert in een getrokken machine. De agressieve werking van de kartelschijven zorgt voor een ideale verwerking en vermenging van de gewasresten. De **Multidisc H** is een ideale machine voor de veehouder of akkerbouwer die aan intensieve stoppelbewerking wil doen tegen lage kosten.



De **Multidisc H** is standaard voorzien van onderhoudsvrije lagering.



Multidisc H		400 H	450 H	500 H	600 H	700 H	900 H
Werkbreedte	m	4	4,5	5	6	7	9
Lengte (A)	mm	2230	2230	2230	2230	2230	2230
Breedte (B)	mm	4000	4500	5000	6000	7000	9000
Hoogte (C)	mm	1440	1440	1440	1440	1440	1440
Totale breedte (D)	mm	2980	2980	2980	2980	2980	2980
Hoogte opgeklapt (E)	mm	2000	2250	2500	3000	3500	3780
Open rol	ø mm	440	440	440	440	440	440
Aantal schijven		30	34	38	46	54	70
Min./max. vermogen	pk	100/160	115/180	125/200	150/250	180/290	230/370
Eigen gewicht OR/PR 500	kg	2105/2325	2285/2530	2525/2810	2945/3270	3425/3795	5850/6285





746-935-003-005



746-935-002-...



746-935-069-...



746-935-003-002

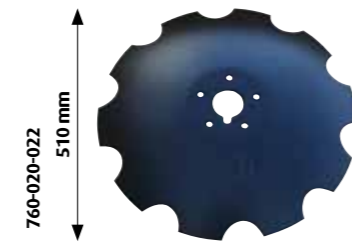


746-935-009-...



746-935-064-002

Artikelcode	Onderdelen t.b.v. Multidisc
760-020-022	Schijf Ø 510x5 mm 5-gaats gekarteld
760-020-062	Schijf Ø 510x5 mm 5-gaats gekarteld economy model



760-020-022
510 mm



Geslepen schijven

Standaarduitvoering

- 2 Rijen met geharde stalen schijven Ø 510 mm
- Schijvenbalkafstand 80 cm
- Onderhoudsvrije lagering
- Schijfarmen opgehangen d.m.v. ronde rubbers voor een maximale bewegingsvrijheid van de schijven afzonderlijk
- Stabiel, gepoedercoat hoofdframe met robuust uitgevoerde bok
- Tot 500 H: aankoppeling cat. II en III
- Vanaf 600 H: aankoppeling cat. III/Quick hitch
- Hydraulisch opvouwbaar voor wegtransport
- Hydraulische ontgrendeling
- Diepte-instelling door "floating" systeem met open rol Ø 440 mm

Bijzondere kenmerken en voordelen

- Geharde stalen schijven, degelijke zijbevestiging met 5 bouten 10.9, eenvoudig bereikbaar.
- De agressieve werking van de gekartelde schijven en de grote afstand tussen de rijen schijven geven een ideale verwerking en optimale vermenging van gewasresten of groenbemesting met de bouwlaag.
- Perfect afgedichte lagers waardoor smeren niet meer nodig is.
- Hoge stabiliteit van de ophanging van de hefarmen van de rol.
- "Floating" systeem: bij steenachtige grond of boomwortels kan de schijveneg naar boven uitwijken, terwijl de instelrol de grond blijft volgen.
- Transportbreedte binnen de 3 meter: probleemloos wegtransport. De opgeklapte delen van de machine worden door 2 haken automatisch vastgezet.

Nadere uitleg accessoires

- Hydraulische rolverstelling: twee cilinders die het mogelijk maken om de rol te verstellen met hydrauliek van de trekker.
- Stroverdeeleg: deze bevindt zich achter de laatste rij schijven en zorgt voor een verbeterde bedekking van gewasresten. De hoogte en hoek zijn verstelbaar.
- Grondgeleiderplaat rechts: bodemvolgende zijplaat die de grondstroom binnen de werkbreedte houdt.
- Set grondgeleiderschijven rechts: set van 2 verstelbare zijschijven. De eerste schijf houdt de grondstroom binnen de werkbreedte, de tweede schijf heeft een egaliserende werking.
- Extra gewicht: aan te raden vanaf de Multidisc 600 H of bij harde grond en/of taai restgewas.

Artikelcode	Omschrijving
746-400	Multidisc 400 H
746-450	Multidisc 450 H
746-500	Multidisc 500 H
746-600	Multidisc 600 H
746-700	Multidisc 700 H
746-900	Multidisc 900 H

Accessoires	
746-935-031-...	Minderprijs niet-levering open rol, stabilisatiekoker, lagerplaten en lagers standaard uitvoering
746-935-020-001	Open rol Ø 520 mm 400 H i.p.v. open rol Ø 440 mm
746-935-020-002	Open rol Ø 520 mm 450 H i.p.v. open rol Ø 440 mm
746-935-020-003	Open rol Ø 520 mm 500 H i.p.v. open rol Ø 440 mm
746-935-020-004	Open rol Ø 520 mm 600 H i.p.v. open rol Ø 440 mm
746-935-020-013	Open rol Ø 520 mm 700 H i.p.v. open rol Ø 440 mm
746-935-020-006	Open rol Ø 520 mm 900 H i.p.v. open rol Ø 440 mm
746-935-002-001	Pakkerrol Ø 500 mm 400 H i.p.v. open rol Ø 440 mm
746-935-002-002	Pakkerrol Ø 500 mm 450 H i.p.v. open rol Ø 440 mm
746-935-002-003	Pakkerrol Ø 500 mm 500 H i.p.v. open rol Ø 440 mm
746-935-002-004	Pakkerrol Ø 500 mm 600 H i.p.v. open rol Ø 440 mm
746-935-002-013	Pakkerrol Ø 500 mm 700 H i.p.v. open rol Ø 440 mm
746-935-002-006	Pakkerrol Ø 500 mm 900 H i.p.v. open rol Ø 440 mm
746-935-026-001	Pakkerrol Ø 600 mm 400 H i.p.v. open rol Ø 440 mm
746-935-026-002	Pakkerrol Ø 600 mm 450 H i.p.v. open rol Ø 440 mm
746-935-026-003	Pakkerrol Ø 600 mm 500 H i.p.v. open rol Ø 440 mm
746-935-026-004	Pakkerrol Ø 600 mm 600 H i.p.v. open rol Ø 440 mm
746-935-026-013	Pakkerrol Ø 600 mm 700 H i.p.v. open rol Ø 440 mm
746-935-026-006	Pakkerrol Ø 600 mm 900 H i.p.v. open rol Ø 440 mm
746-935-088-004	Open rol V-vorm Ø 640 mm 600 H i.p.v. open rol Ø 440 mm
746-935-088-013	Open rol V-vorm Ø 640 mm 700 H i.p.v. open rol Ø 440 mm
746-935-088-006	Open rol V-vorm Ø 640 mm 900 H i.p.v. open rol Ø 440 mm
746-935-009-001	Ringrol Ø 600 mm 400 H i.p.v. open rol Ø 440 mm
746-935-009-002	Ringrol Ø 600 mm 450 H i.p.v. open rol Ø 440 mm
746-935-009-003	Ringrol Ø 600 mm 500 H i.p.v. open rol Ø 440 mm
746-935-009-004	Ringrol Ø 600 mm 600 H i.p.v. open rol Ø 440 mm
746-935-009-013	Ringrol Ø 600 mm 700 H i.p.v. open rol Ø 440 mm
746-935-009-006	Ringrol Ø 600 mm 900 H i.p.v. open rol Ø 440 mm
746-935-089	Hydraulische rolverstelling
746-935-069-003	Stroverdeeleg 400 H achter de laatste rij schijven
746-935-069-004	Stroverdeeleg 450 H achter de laatste rij schijven
746-935-069-005	Stroverdeeleg 500 H achter de laatste rij schijven
746-935-069-006	Stroverdeeleg 600 H achter de laatste rij schijven
746-935-069-017	Stroverdeeleg 700 H achter de laatste rij schijven
746-935-069-010	Stroverdeeleg 900 H achter de laatste rij schijven
746-935-003-002	Grondgeleiderplaat rechts (hand-model)
746-935-003-005	Set grondgeleiderschijven rechts
746-935-064-002	LED verlichtingsset met voor- en achteraan signalisatieborden
746-935-074	Diepte-instellingswielen vooraan (aanbevolen bij gebruik van trailing kit)
746-935-027-001	Extra gewicht basis 300 kg
746-935-027-002	Extra gewicht supplement 150 kg
746-935-083-001	Opklapbaar transportonderstel met hydr. verstelbare trekboom "Junior trailing kit" t/m 700 H (blz. 52-53)
746-935-083-002	Opklapbaar transportonderstel met hydr. verstelbare trekboom "Senior trailing kit" 900 H (blz. 52-53)
746-935-072	Opbouw bemester op Multidisc H Rollen ander model

Multidisc XL



De **Multidisc XL** is een vaste schijveneg met schijven met een diameter van 560 mm en een rijafstand van 100 cm. Hij is verkrijgbaar in werkbreedtes van 3,0 tot en met 4,5 meter. De schijfelementen zijn 25 mm dik en gebogen voor extra stevigheid en het doorlaten van stenen. Men kan gegolfde schijven (Wave discs) monteren voor een betere snijwerking op de voorste rij, bijvoorbeeld wanneer er veel gewasresten zijn achtergebleven zoals bij dorsmaïs of groenbemester.

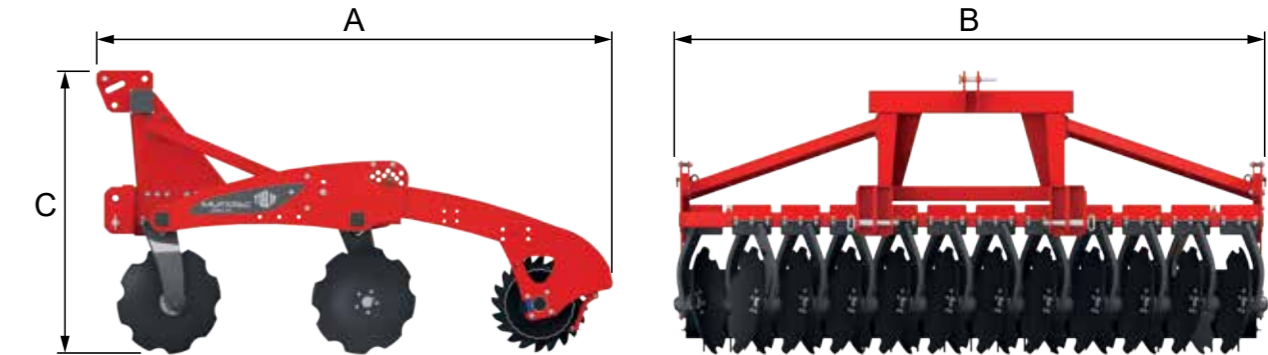
De **Multidisc XL** werkt net iets dieper en agressiever dan de gewone Multidisc. Ook heeft de machine meer doorlaat in het frame. Het is de ideale machine voor de veehouder of akkerbouwer die aan intensieve stoppelbewerking wil doen bij een hoge concentratie gewasresten.



De **Multidisc XL** is standaard voorzien van onderhoudsvrije lagering.



					
Multidisc XL		300 XL	350 XL	400 XL	450 XL
Werkbreedte	m	3	3,5	4	4,5
Lengte (A)	mm	2480	2480	2480	2480
Breedte (B)	mm	3000	3500	4000	4500
Hoogte (C)	mm	1390	1390	1390	1390
Open rol	ø mm	520	520	520	520
Aantal schijven		22	26	30	34
Min./max. vermogen	pk	95/140	110/160	125/190	145/210
Eigen gewicht OR/PR 500	kg	1440/1500	1615/1685	1775/1880	1960/2080





747-935-069-...



747-935-003-002



747-935-053-...



747-935-003-005

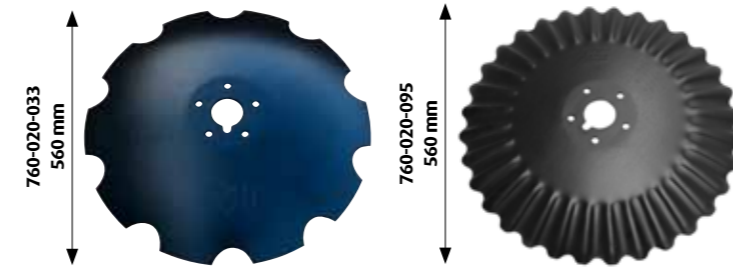


747-935-050-...



747-935-004-001

Artikelcode	Onderdelen t.b.v. Multidisc
760-020-033	Schijf Ø 560x5 mm 5-gaats gekarteld
760-020-063	Schijf Ø 560x5 mm 5-gaats gekarteld economy model
760-020-095	Wave disc Ø 560x5 mm 5-gaats



Geslepen schijven

Standaarduitvoering

- 2 Rijen met grote geharde stalen schijven Ø 560 mm
- Schijvenbalkafstand 100 cm
- Onderhoudsvrije lagering
- Schijfarmen opgehangen d.m.v. driehoekige rubbers voor een maximale bewegingsvrijheid van de schijven afzonderlijk
- Stabiël, gepoedercoat hoofdframe met robuust uitgevoerde bok
- Aankoppeling cat. II en III
- Diepte-instelling door "floating" systeem met open rol Ø 520 mm
- Schoren voor een hoge stabiliteit
- Bok XL model 2015 standaard vanaf Multidisc 350 XL

Bijzondere kenmerken en voordelen

- Geharde stalen schijven, degelijke zijbevestiging met 5 bouten 10.9, eenvoudig bereikbaar.
- De agressieve werking van de gekartelde schijven en de extra grote afstand tussen de rijen schijven geven een ideale verwerking en optimale vermenging van gewasresten of groenbemesting met de bouwlaag.
- Perfect afgedichte lagers waardoor smeren niet meer nodig is.
- "Floating" systeem: bij steenachtige grond of boomwortels kan de schijveneg naar boven uitwijken, terwijl de instelrol de grond blijft volgen

Nadere uitleg accessoires

- Hydraulische rolverstelling: twee cilinders die het mogelijk maken om de rol te verstellen met hydrauliek van de trekker.
- Stroverdeeleg: deze bevindt zich achter de laatste rij schijven en zorgt voor een verbeterde bedekking van gewasresten. De hoogte en hoek zijn verstelbaar.
- Grondgeleiderplaat rechts: bodemvolgende zijplaat die de grondstroom binnen de werkbreedte houdt.
- Set grondgeleiderschijven rechts: set van 2 verstelbare zijschijven. De eerste schijf houdt de grondstroom binnen de werkbreedte. De tweede schijf heeft een egaliserende werking.
- "Junior trailing kit": transportkit waarvan de dissels vooraan aan de driepuntsbok bevestigd wordt en waarvan het opklapbare wielstel achteraan de bok wordt bevestigd.

Verschillen Multidisc XL / Multidisc

- Schijven Ø 560 mm i.p.v. Ø 510 mm met langere schijfarmen
- Grotere afstand tussen de rijen schijven (20 cm meer)
- Schijfarmen 25 mm i.p.v. 20 mm
- Open rol Ø 520 mm i.p.v. Ø 440 mm
- Schijfarmen opgehangen d.m.v. driehoekige i.p.v. ronde rubbers
- Grotere grondstroom en capaciteit
- Schoren voor een hoge stabiliteit

Artikelcode	Omschrijving
747-300	Multidisc 300 XL
747-350	Multidisc 350 XL
747-400	Multidisc 400 XL
747-450	Multidisc 450 XL

Accessoires	
747-935-032-001	Minderprijs niet-levering open rol Ø 520 mm 300 XL, stabilisatiekoker, lagerplaten en lagers
747-935-032-006	Minderprijs niet-levering open rol Ø 520 mm 350 XL, stabilisatiekoker, lagerplaten en lagers
747-935-032-002	Minderprijs niet-levering open rol Ø 520 mm 400 XL, stabilisatiekoker, lagerplaten en lagers
747-935-032-007	Minderprijs niet-levering open rol Ø 520 mm 450 XL, stabilisatiekoker, lagerplaten en lagers
747-935-050-001	Pakkerrol Ø 500 mm 300 XL i.p.v. open rol Ø 520 mm
747-935-050-006	Pakkerrol Ø 500 mm 350 XL i.p.v. open rol Ø 520 mm
747-935-050-002	Pakkerrol Ø 500 mm 400 XL i.p.v. open rol Ø 520 mm
747-935-050-007	Pakkerrol Ø 500 mm 450 XL i.p.v. open rol Ø 520 mm
747-935-051-001	Pakkerrol Ø 600 mm 300 XL i.p.v. open rol Ø 520 mm
747-935-051-006	Pakkerrol Ø 600 mm 350 XL i.p.v. open rol Ø 520 mm
747-935-051-002	Pakkerrol Ø 600 mm 400 XL i.p.v. open rol Ø 520 mm
747-935-051-007	Pakkerrol Ø 600 mm 450 XL i.p.v. open rol Ø 520 mm
747-935-086-001	Open rol V-vorm Ø 640 mm 300 XL ipv open rol Ø 520 mm
747-935-086-006	Open rol V-vorm Ø 640 mm 350 XL ipv open rol Ø 520 mm
747-935-086-002	Open rol V-vorm Ø 640 mm 400 XL ipv open rol Ø 520 mm
747-935-053-001	Ringrol Ø 600 mm 300 XL i.p.v. open rol Ø 520 mm
747-935-053-006	Ringrol Ø 600 mm 350 XL i.p.v. open rol Ø 520 mm
747-935-053-002	Ringrol Ø 600 mm 400 XL i.p.v. open rol Ø 520 mm
747-935-053-007	Ringrol Ø 600 mm 450 XL i.p.v. open rol Ø 520 mm
747-935-082-001	Dubbele ringrol Ø 600 mm 300 XL i.p.v. open rol Ø 520 mm
747-935-082-006	Dubbele ringrol Ø 600 mm 350 XL i.p.v. open rol Ø 520 mm
747-935-115-001	DD rol Ø 600 mm 300 XL i.p.v. open rol Ø 520 mm
747-935-115-006	DD rol Ø 600 mm 350 XL i.p.v. open rol Ø 520 mm
747-935-115-002	DD rol Ø 600 mm 400 XL i.p.v. open rol Ø 520 mm
747-935-089	Hydraulische rolverstelling
747-935-069-001	Stroverdeeleg 300 XL achter de laatste rij schijven
747-935-069-011	Stroverdeeleg 350 XL achter de laatste rij schijven
747-935-069-002	Stroverdeeleg 400 XL achter de laatste rij schijven
747-935-069-016	Stroverdeeleg 450 XL achter de laatste rij schijven
747-935-003-002	Grondgeleiderplaat rechts (hand-model)
747-935-003-005	Set grondgeleiderschijven rechts
747-935-064-001	LED verlichtingsset met signalisatieborden achteraan
747-935-004-001	Ballastbak
747-935-096	Bok XL model 2015 (voorbereid voor "Junior trailing kit")
747-935-083-001	Opklapbaar transportonderstel met hydraulisch verstelbare trekboom "Junior trailing kit" (blz. 52-53)
747-935-104	Wave disc Ø 560 i.p.v. standaard schijf Ø 560 mm - per schijf Rollen ander model

Multidisc XLH

De **Multidisc XLH** is een opklapbare schijveneg met schijven met een diameter van 560 mm en een rijafstand van 100 cm. Hij is verkrijgbaar in werkbreedtes van 4,0 tot en met 9,5 meter. Opgeklapt blijft de machine binnen de reglementaire transportbreedte. Uitgeklapt heeft deze een goede bodemvolgving voor een perfect werkresultaat.

Iedere schijveneg van de XLH-serie kan uitgerust worden met een Junior / Senior transportonderstel zodat de machine verandert in een getrokken machine. Men kan gegolfde schijven (Wave discs) monteren voor een betere snijwerking op de voorste rij, bijvoorbeeld wanneer er veel gewasresten zijn achtergebleven zoals bij dorsmaïs of groenbemester.

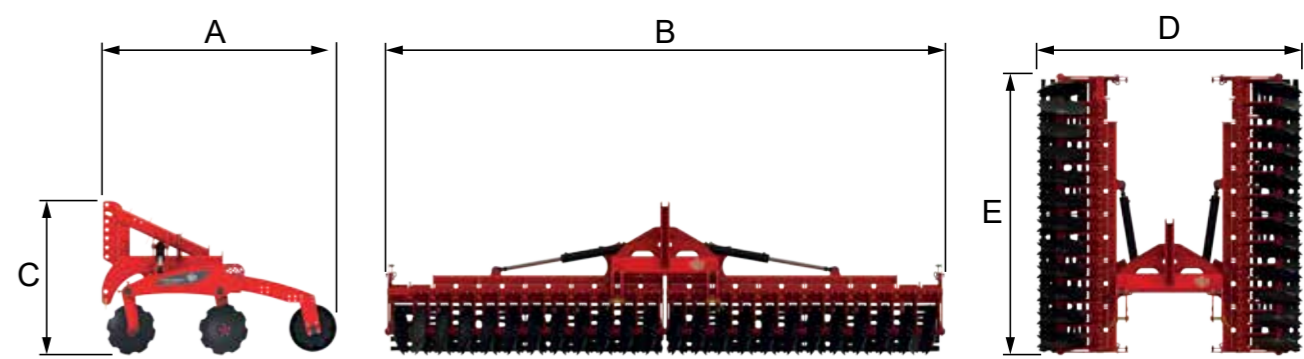
De **Multidisc XLH** werkt net iets dieper en agressiever dan de Multidisc H. Ook heeft de machine meer doorlaat in het frame. Het is de ideale machine voor de veehouder of akkerbouwer die aan intensieve stoppelbewerking wil doen bij een hoge concentratie gewasresten.



De **Multidisc XLH** is standaard voorzien van onderhoudsvrije lagering.



Multidisc XLH		400 XLH	450 XLH	500 XLH	600 XLH	650 XLH	700 XLH	850 XLH	950 XLH
Werkbreedte	m	4	4,5	5	6	6,5	7	8,5	9,5
Lengte (A)	mm	2545	2545	2545	2545	2545	2545	2560	2560
Breedte (B)	mm	4000	4500	5000	6000	6500	7000	8500	9500
Hoogte (C)	mm	1675	1675	1675	1675	1675	1675	2375	2375
Breedte opgeklapt	mm	2980	2980	2980	2980	2980	2980	3490	3490
Hoogte opgeklapt	mm	2000	2250	2500	3000	3250	3500	3200	3700
Open rol	ø mm	520	520	520	520	520	520	520	520
Aantal schijven		30	34	38	46	50	54	66	74
Min./max. vermogen	pk	125/190	145/210	160/240	190/290	180/300	230/340	300/450	340/550
Eigen gewicht OR/PR 500	kg	2470/2565	2620/2750	3005/3185	3385/3495	3650/3820	3830/3970	3800/---	4000/---





748-935-003-005



748-935-052-...



748-935-069



748-935-072



748-935-003-002



748-935-054

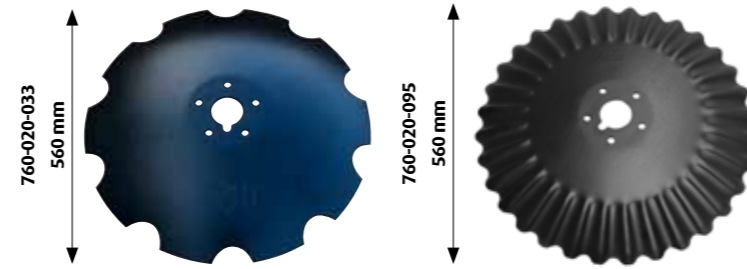


748-935-064-002



748-935-083-001

Artikelcode	Onderdelen t.b.v. Multidisc
760-020-033	Schijf Ø 560x5 mm 5-gaats gekarteld
760-020-063	Schijf Ø 560x5 mm 5-gaats gekarteld economy model
760-020-095	Wave disc Ø 560x5 mm 5-gaats



Geslepen schijven

Standaarduitvoering

- 2 Rijen met grote geharde stalen schijven Ø 560 mm
- Schijvenbalkafstand 100 cm
- Onderhoudsvrije lagering
- Schijfarmen opgehangen d.m.v. driehoekige rubbers voor een maximale bewegingsvrijheid van de schijven afzonderlijk
- Stabiel, gepoedercoat hoofdframe met robuust uitgevoerde bok
- 400 XLH/450 XLH: aankoppeling cat. II en III
- Vanaf 500 XLH: aankoppeling cat. III/Quick hitch
- Hydraulisch opvouwbaar voor wegtransport
- Hydraulische ontgrendeling
- Diepte-instelling door "floating" systeem met open rol Ø 520 mm

Bijzondere kenmerken en voordelen

- Geharde stalen schijven, degelijke zijbevestiging met 5 bouten 10.9, eenvoudig bereikbaar.
- De agressieve werking van de gekartelde schijven en de extra grote afstand tussen de rijen schijven geven een ideale verwerking en optimale vermenging van gewasresten of groenbemesting met de bouwlaag.
- Perfect afgedichte lagers waardoor smeren niet meer nodig is.
- "Floating" systeem: bij steenachtige grond of boomwortels kan de schijveneg naar boven uitwijken, terwijl de instelrol de grond blijft volgen.
- Transportbreedte binnen de 3 meter: probleemloos wegtransport. De opgeklapte delen van de machine worden door 2 haken vergrendeld.

Nadere uitleg accessoires

- Hydraulische rolverstelling: twee cilinders die het mogelijk maken om de rol te verstellen met hydrauliek van de trekker.
- Stroverdeeleg: deze bevindt zich achter de laatste rij schijven en zorgt voor een verbeterde bedekking van gewasresten. De hoogte en hoek zijn verstelbaar.
- Grondgeleiderplaat rechts: bodemvolgende zijplaat die de grondstroom binnen de werkbreedte houdt.
- Set grondgeleiderschijven rechts: set van 2 verstelbare zijschijven. De eerste schijf houdt de grondstroom binnen de werkbreedte. De tweede schijf heeft een egaliserende werking.
- Extra gewicht: aan te raden vanaf de Multidisc 600 XLH of bij harde grond en/of taai restgewas.
- "Junior/senior trailing kit": transportkit waarvan de dissels vooraan aan de driepuntsbok bevestigd wordt en waarvan het opklapbare wielstel achteraan de bok wordt bevestigd.

Artikelcode	Omschrijving
748-400	Multidisc 400 XLH
748-450	Multidisc 450 XLH
748-500	Multidisc 500 XLH
748-600	Multidisc 600 XLH
748-650	Multidisc 650 XLH
748-700	Multidisc 700 XLH
748-850	Multidisc 850 XLH
748-950	Multidisc 950 XLH

Artikelcode	Accessoires
748-935-033-001	Minderprijs niet-levering open rol Ø 520 mm 400 XLH, stabilisatiekoker, lagerplaten en lagers
748-935-033-002	Minderprijs niet-levering open rol Ø 520 mm 450 XLH, stabilisatiekoker, lagerplaten en lagers
748-935-033-003	Minderprijs niet-levering open rol Ø 520 mm 500 XLH, stabilisatiekoker, lagerplaten en lagers
748-935-033-004	Minderprijs niet-levering open rol Ø 520 mm 600 XLH, stabilisatiekoker, lagerplaten en lagers
748-935-033-014	Minderprijs niet-levering open rol Ø 520 mm 650 XLH, stabilisatiekoker, lagerplaten en lagers
748-935-033-013	Minderprijs niet-levering open rol Ø 520 mm 700 XLH, stabilisatiekoker, lagerplaten en lagers
748-935-033-015	Minderprijs niet-levering open rol Ø 520 mm 850 XLH, stabilisatiekoker, lagerplaten en lagers
748-935-033-016	Minderprijs niet-levering open rol Ø 520 mm 950 XLH, stabilisatiekoker, lagerplaten en lagers
748-935-052-001	Pakkerrol Ø 500 mm 400 XLH i.p.v. open rol Ø 520 mm
748-935-052-002	Pakkerrol Ø 500 mm 450 XLH i.p.v. open rol Ø 520 mm
748-935-052-003	Pakkerrol Ø 500 mm 500 XLH i.p.v. open rol Ø 520 mm
748-935-052-004	Pakkerrol Ø 500 mm 600 XLH i.p.v. open rol Ø 520 mm
748-935-052-014	Pakkerrol Ø 500 mm 650 XLH i.p.v. open rol Ø 520 mm
748-935-052-013	Pakkerrol Ø 500 mm 700 XLH i.p.v. open rol Ø 520 mm
748-935-055-001	Pakkerrol Ø 600 mm 400 XLH i.p.v. open rol Ø 520 mm
748-935-055-002	Pakkerrol Ø 600 mm 450 XLH i.p.v. open rol Ø 520 mm
748-935-055-003	Pakkerrol Ø 600 mm 500 XLH i.p.v. open rol Ø 520 mm
748-935-055-004	Pakkerrol Ø 600 mm 600 XLH i.p.v. open rol Ø 520 mm
748-935-055-014	Pakkerrol Ø 600 mm 650 XLH i.p.v. open rol Ø 520 mm
748-935-055-013	Pakkerrol Ø 600 mm 700 XLH i.p.v. open rol Ø 520 mm
748-935-055-015	Pakkerrol Ø 600 mm 850 XLH i.p.v. open rol Ø 520 mm
748-935-055-016	Pakkerrol Ø 600 mm 950 XLH i.p.v. open rol Ø 520 mm
748-935-087-003	Open rol V-vorm Ø 640 mm 500 XLH i.p.v. open rol Ø 520 mm
748-935-087-004	Open rol V-vorm Ø 640 mm 600 XLH i.p.v. open rol Ø 520 mm
748-935-054-001	Ringrol Ø 600 mm 400 XLH i.p.v. open rol Ø 520 mm
748-935-054-002	Ringrol Ø 600 mm 450 XLH i.p.v. open rol Ø 520 mm
748-935-054-003	Ringrol Ø 600 mm 500 XLH i.p.v. open rol Ø 520 mm
748-935-054-004	Ringrol Ø 600 mm 600 XLH i.p.v. open rol Ø 520 mm
748-935-054-014	Ringrol Ø 600 mm 650 XLH i.p.v. open rol Ø 520 mm
748-935-054-013	Ringrol Ø 600 mm 700 XLH i.p.v. open rol Ø 520 mm
748-935-054-015	Ringrol Ø 600 mm 850 XLH i.p.v. open rol Ø 520 mm
748-935-054-016	Ringrol Ø 600 mm 950 XLH i.p.v. open rol Ø 520 mm
748-935-117-001	DD rol Ø 600 mm 400 XLH i.p.v. open rol Ø 520 mm
748-935-117-003	DD rol Ø 600 mm 500 XLH i.p.v. open rol Ø 520 mm
748-935-117-004	DD rol Ø 600 mm 600 XLH i.p.v. open rol Ø 520 mm
748-935-089	Hydraulische rolverstelling
748-935-069-003	Stroverdeeleg 400 XLH achter de laatste rij schijven
748-935-069-004	Stroverdeeleg 450 XLH achter de laatste rij schijven
748-935-069-005	Stroverdeeleg 500 XLH achter de laatste rij schijven
748-935-069-006	Stroverdeeleg 600 XLH achter de laatste rij schijven
748-935-069-018	Stroverdeeleg 650 XLH achter de laatste rij schijven
748-935-069-017	Stroverdeeleg 700 XLH achter de laatste rij schijven
748-935-069-019	Stroverdeeleg 850 XLH achter de laatste rij schijven
748-935-069-020	Stroverdeeleg 950 XLH achter de laatste rij schijven
748-935-003-002	Grondgeleiderplaat rechts (hand-model)
748-935-003-005	Set grondgeleiderschijven rechts
748-935-064-002	LED verlichtingsset met voor- en achteraan signalisatieborden
748-935-074	Diepte-instellingswielen vooraan
748-935-027-001	Extra gewicht basis 300 kg
748-935-027-002	Extra gewicht supplement 150 kg
748-935-083-001	Opklapbaar transportonderstel met hydr. verstelbare trekboom "Junior trailing kit" t/m 700 XLH (blz. 52-53)
748-935-083-002	Opklapbaar transportonderstel met hydr. verstelbare trekboom "Senior trailing kit" 850/950 XLH (blz. 52-53)
748-935-104	Wave disc Ø 560 i.p.v. standaard schijf Ø 560 mm – per schijf
748-935-072	Opbouw bemester op Multidisc XLH
	Rollen ander model

Multidisc XXL

De **Multidisc XXL** is een vaste schijveneg met schijven met een diameter van 610 mm en een rijafstand van 115 cm. Hij is verkrijgbaar in werkbreedtes van 3,0 tot en met 4,5 meter. De schijfelementen zijn 25 mm dik en gebogen voor extra stevigheid en het doorlaten van stenen. Men kan gegolfde schijven (Wave discs) monteren voor een betere snijwerking op de voorste rij, bijvoorbeeld wanneer er veel gewasresten zijn achtergebleven zoals bij dorsmaïs of groenbemester.

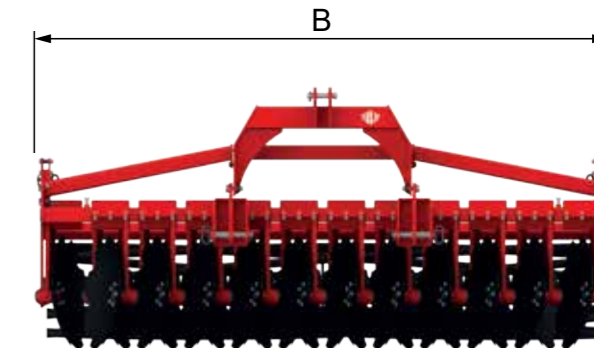
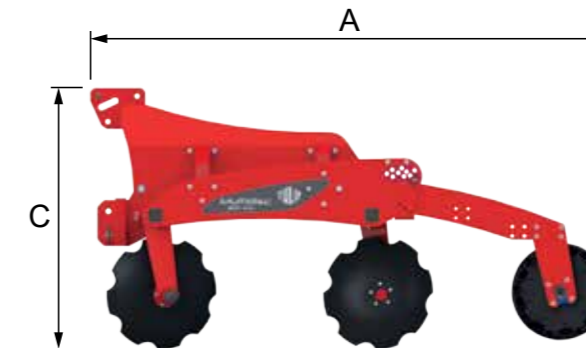
De **Multidisc XXL** werkt net iets dieper en agressiever dan de Multidisc XL. Ook heeft de machine meer doorlaat in het frame. Het is de ideale machine voor de veehouder of akkerbouwer die aan intensieve stoppelbewerking wil doen bij een zeer hoge concentratie gewasresten en extreme omstandigheden. Het is de meest robuuste machine in het Multidisc gamma.



De **Multidisc XXL** is standaard voorzien van onderhoudsvrije lagering.



Multidisc XXL		300 XXL	350 XXL	400 XXL	450 XXL
Werkbreedte	m	3	3,5	4	4,5
Lengte (A)	mm	2780	2780	2780	2780
Breedte (B)	mm	3000	3500	4000	4500
Hoogte (C)	mm	1485	1485	1485	1485
Open rol	ø mm	520	520	520	520
Aantal schijven		22	26	30	34
Min./max. vermogen	pk	110/150	125/180	145/210	170/230
Eigen gewicht OR/PR 500	kg	1520/1800	1690/2015	1860/2230	2050/2445





Torsiegeveerde schijarmen



779-935-003-010



779-935-069-...



779-935-083-001



779-935-050-...



779-935-089

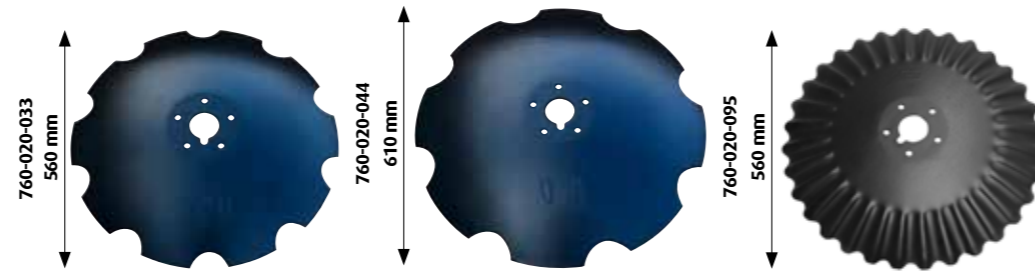


779-935-064-001



779-935-083-001

Artikelcode	Onderdelen t.b.v. Multidisc
760-020-033	Schijf Ø 560x5 mm 5-gaats gekarteld
760-020-044	Schijf Ø 610x6 mm 5-gaats gekarteld
760-020-063	Schijf Ø 560x5 mm 5-gaats gekarteld economy model
760-020-095	Wave disc Ø 560x5 mm 5-gaats



Geslepen schijven

Standaarduitvoering

- 2 Rijen met grote geharde stalen schijven Ø 610 mm
- Schijvenbalkafstand 115 cm
- Onderhoudsvrije lagering
- Schijfarmen opgehangen d.m.v. driehoekige rubbers voor een maximale bewegingsvrijheid van de schijven afzonderlijk
- Stabiel, gepoedercoat hoofdframe met robuust uitgevoerde bok
- Aankoppeling cat. II en III
- Diepte-instelling door "floating" systeem met open rol Ø 520 mm
- Schoren voor een hoge stabiliteit
- Bok XXL model 2015 standaard vanaf Multidisc 350 XXL

Bijzondere kenmerken en voordelen

- Geharde stalen schijven, degelijke zijbevestiging met 5 bouten 10.9, eenvoudig bereikbaar.
- De agressieve werking van de gekartelde schijven en de extra grote afstand tussen de rijen schijven geven een ideale verwerking en optimale vermenging van gewasresten of groenbemesting met de bouwlaag.
- Perfect afgedichte lagers waardoor smeren niet meer nodig is.
- "Floating" systeem: bij steenachtige grond of boomwortels kan de schijveneg naar boven uitwijken, terwijl de instelrol de grond blijft volgen.

Nadere uitleg accessoires

- Hydraulische rolverstelling: twee cilinders die het mogelijk maken om de rol te verstellen met hydrauliek van de trekker.
- Stroverdeeleeg: deze bevindt zich achter de laatste rij schijven en zorgt voor een verbeterde bedekking van gewasresten. De hoogte en hoek zijn verstelbaar.
- Grondgeleiderplaat rechts: bodemvolgende zijplaat die de grondstroom binnen de werkbreedte houdt.
- Set grondgeleiderschijven rechts: set van 2 verstelbare zijschijven. De eerste schijf houdt de grondstroom binnen de werkbreedte. De tweede schijf heeft een egaliserende werking.
- "Junior trailing kit": transportkit waarvan de dissel vooraan aan de driepuntsbok bevestigd wordt en waarvan het opklapbare wielstel achteraan de bok wordt bevestigd.

Verschillen Multidisc XXL / Multidisc XL

- Schijven Ø 610 mm i.p.v. Ø 560 mm met langere schijfbevestiging
- Schijvenbalkafstand 115 cm i.p.v. 100 cm
- Extra verzaaid frame bestand tegen hogere vermogens

Artikelcode	Omschrijving
779-300	Multidisc 300 XXL
779-350	Multidisc 350 XXL
779-400	Multidisc 400 XXL
779-450	Multidisc 450 XXL
Accessoires	
779-935-032-001	Minderprijs niet-levering open rol Ø 520 mm 300 XXL, stabilisatiekoker, lagerplaten en lagers
779-935-032-006	Minderprijs niet-levering open rol Ø 520 mm 350 XXL, stabilisatiekoker, lagerplaten en lagers
779-935-032-002	Minderprijs niet-levering open rol Ø 520 mm 400 XXL, stabilisatiekoker, lagerplaten en lagers
779-935-032-007	Minderprijs niet-levering open rol Ø 520 mm 450 XXL, stabilisatiekoker, lagerplaten en lagers
779-935-050-001	Pakkerrol Ø 500 mm 300 XXL i.p.v. open rol Ø 520 mm
779-935-050-006	Pakkerrol Ø 500 mm 350 XXL i.p.v. open rol Ø 520 mm
779-935-050-002	Pakkerrol Ø 500 mm 400 XXL i.p.v. open rol Ø 520 mm
779-935-050-007	Pakkerrol Ø 500 mm 450 XXL i.p.v. open rol Ø 520 mm
779-935-051-001	Pakkerrol Ø 600 mm 300 XXL i.p.v. open rol Ø 520 mm
779-935-051-006	Pakkerrol Ø 600 mm 350 XXL i.p.v. open rol Ø 520 mm
779-935-051-002	Pakkerrol Ø 600 mm 400 XXL i.p.v. open rol Ø 520 mm
779-935-051-007	Pakkerrol Ø 600 mm 450 XXL i.p.v. open rol Ø 520 mm
779-935-086-001	Open rol V-vorm Ø 640 mm 300 XXL ipv open rol Ø 520 mm
779-935-086-006	Open rol V-vorm Ø 640 mm 350 XXL ipv open rol Ø 520 mm
779-935-086-002	Open rol V-vorm Ø 640 mm 400 XXL ipv open rol Ø 520 mm
779-935-053-001	Ringrol Ø 600 mm 300 XXL i.p.v. open rol Ø 520 mm
779-935-053-006	Ringrol Ø 600 mm 350 XXL i.p.v. open rol Ø 520 mm
779-935-053-002	Ringrol Ø 600 mm 400 XXL i.p.v. open rol Ø 520 mm
779-935-053-007	Ringrol Ø 600 mm 450 XXL i.p.v. open rol Ø 520 mm
779-935-078-002	Dubbele open rol Ø 520/440 mm 400 XXL i.p.v. open rol Ø 520 mm
779-935-078-003	Dubbele open rol Ø 520/440 mm 450 XXL i.p.v. open rol Ø 520 mm
779-935-082-001	Dubbele ringrol Ø 600 mm 300 XXL i.p.v. open rol Ø 520 mm
779-935-082-006	Dubbele ringrol Ø 600 mm 350 XXL i.p.v. open rol Ø 520 mm
779-935-115-001	DD rol Ø 600 mm 300 XXL i.p.v. open rol Ø 520 mm
779-935-115-006	DD rol Ø 600 mm 350 XXL i.p.v. open rol Ø 520 mm
779-935-115-002	DD rol Ø 600 mm 400 XXL i.p.v. open rol Ø 520 mm
779-935-089	Hydraulische rolverstelling
779-935-069-001	Stroverdeeleeg 300 XXL achter de laatste rij schijven
779-935-069-011	Stroverdeeleeg 350 XXL achter de laatste rij schijven
779-935-069-002	Stroverdeeleeg 400 XXL achter de laatste rij schijven
779-935-069-016	Stroverdeeleeg 450 XXL achter de laatste rij schijven
779-935-003-002	Grondgeleiderplaat rechts (hand-model)
779-935-003-010	Grondgeleiderplaat rechts
779-935-003-005	Set grondgeleiderschijven rechts
779-935-064-001	LED verlichtingsset met signalisatieborden achteraan
779-935-004-001	Ballastbak
779-935-097	Bok XXL model 2015 (voorbereid voor "Junior trailing kit")
779-935-083-001	Opklapbaar transportonderstel met hydraulisch verstelbare trekboom "Junior trailing kit" (blz. 52-53)
779-935-086	Minderprijs schijven Ø 560 i.p.v. Ø 610 mm (met behoud van XXL elementen) - per schijf
779-935-105	Wave disc Ø 560 i.p.v. standaard schijf Ø 610 mm
	Rollen ander model

Multidisc XXLH

De **Multidisc XXLH** is een opklapbare schijveneg met schijven met een diameter van 610 mm en een rijafstand van 115 cm. Hij is verkrijgbaar in werkbreedtes van 4,0 tot en met 12,5 meter. Opgeklapt blijft de machine binnen de reglementaire transportbreedte. Uitgeklapt heeft deze een goede bodemvolgving voor een perfect werkresultaat.

Iedere schijveneg van de XXLH-serie kan uitgerust worden met een Junior/Senior transportonderstel (excl. 10 en 12 meter machines) zodat de machine verandert in een getrokken machine. Men kan gegolfde schijven (Wave discs) monteren voor een betere snijwerking op de voorste rij, bijvoorbeeld wanneer er veel gewasresten zijn achtergebleven zoals bij dorsmaïs of groenbemester.

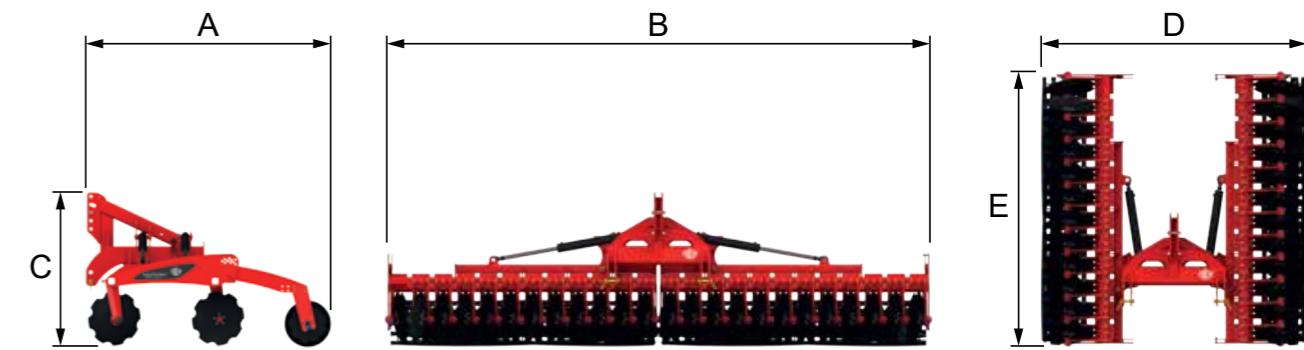
De **Multidisc XXLH** werkt net iets dieper en agressiever dan de Multidisc XLH. Ook heeft de machine meer doorlaat in het frame. Het is de ideale machine voor de veehouder of akkerbouwer die aan intensieve stoppelbewerking wil doen bij een zeer hoge concentratie gewasresten en extreme omstandigheden. Het is de meest robuuste machine in het (opklapbare) Multidisc gamma.



De **Multidisc XXLH** is standaard voorzien van onderhoudsvrije lagering.



Multidisc XXLH		400 XXLH	450 XXLH	500 XXLH	600 XXLH	700 XXLH	850 XXLH	950 XXLH
Werkbreedte	m	4	4,5	5	6	7	8,5	9,5
Lengte (A)	mm	2580	2580	2580	2580	2580	2640	2640
Breedte (B)	mm	4000	4500	5000	6000	7000	8500	9500
Hoogte (C)	mm	1460	1460	1460	1460	1460	2375	2375
Breedte opgeklapt (D)	mm	2920	2920	2920	2920	2920	3490	3490
Hoogte opgeklapt (E)	mm	2000	2300	2500	3000	3500	3200	3700
Open rol	ø mm	520	520	520	520	520	520	520
Aantal schijven		30	34	38	46	54	66	74
Min./max. vermogen	pk	145/210	170/230	180/260	220/310	260/370	300/450	340/550
Eigen gewicht OR/PR 500	kg	2550/2820	2700/2910	2850/3000	3150/3260	3450/3590	3800/---	4000/---





Torsiegeveerde schijfarmen



749-935-054-...



749-935-003-010



749-935-083-002



749-935-052-...



749-935-003-005

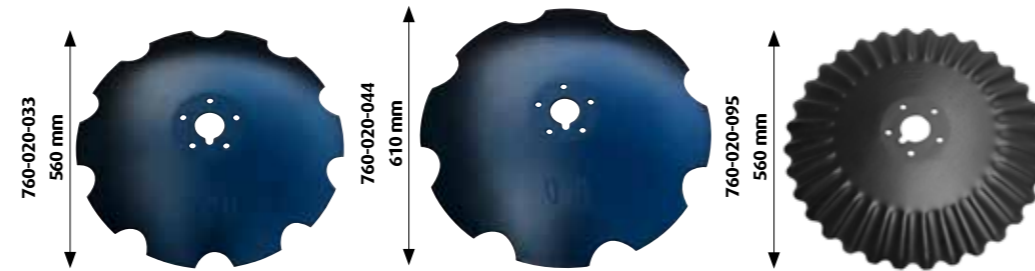


749-935-069-...



749-935-064-002

Artikelcode	Onderdelen t.b.v. Multidisc
760-020-033	Schijf Ø 560x5 mm 5-gaats gekarteld
760-020-044	Schijf Ø 610x6 mm 5-gaats gekarteld
760-020-063	Schijf Ø 560x5 mm 5-gaats gekarteld economy model
760-020-095	Wave disc Ø 560x5 mm 5-gaats



Geslepen schijven

Standaarduitvoering

- 2 Rijen met grote geharde stalen schijven Ø 610 mm
- Schijvenbalkafstand 115 cm
- Onderhoudsvrije lagering
- Schijfarmen opgehangen d.m.v. driehoekige rubbers voor een maximale bewegingsvrijheid van de schijven afzonderlijk
- Stabiel, gepoedercoat hoofdframe met robuust uitgevoerde bok
- Aankoppeling cat. III/Quick hitch
- Hydraulisch opvouwbaar voor wegtransport
- Hydraulische ontgrendeling
- Diepte-instelling door "floating" systeem met open rol Ø 520 mm

Bijzondere kenmerken en voordelen

- Geharde stalen schijven, degelijke zijbevestiging met 5 bouten 10.9, eenvoudig bereikbaar.
- De agressieve werking van de gekartelde schijven en de extra grote afstand tussen de rijen schijven geven een ideale verwerking en optimale vermenging van gewasresten of groenbemesting met de bouwlaag.
- Perfect afgedichte lagers waardoor smeren niet meer nodig is.
- "Floating" systeem: bij steenachtige grond of boomwortels kan de schijveneg naar boven uitwijken, terwijl de instelrol de grond blijft volgen.
- Transportbreedte binnen de 3 meter: probleemloos wegtransport. De opgeklapte delen van de machine worden door 2 haken vergrendeld.

Nadere uitleg accessoires

- Hydraulische rolverstelling: twee cilinders die het mogelijk maken om de rol te verstellen met hydrauliek van de trekker.
- Stroverdeeleg: deze bevindt zich achter de laatste rij schijven en zorgt voor een verbeterde bedekking van gewasresten. De hoogte en hoek zijn verstelbaar.
- Grondgeleiderplaat rechts: bodemvolgende zijplaat die de grondstroom binnen de werkbreedte houdt.
- Set grondgeleiderschijven rechts: set van 2 verstelbare zijschijven. De eerste schijf houdt de grondstroom binnen de werkbreedte. De tweede schijf heeft een egaliserende werking.
- "Junior/Senior trailing kit": transportkit waarvan de dissel vooraan aan de driepuntsbok bevestigd wordt en waarvan het opklapbare wielstel achteraan de bok wordt bevestigd.

Verschillen Multidisc XXLH / Multidisc XLH

- Schijven Ø 610 mm i.p.v. Ø 560 mm met langere schijfarmen
- Schijvenbalkafstand 115 cm i.p.v. 100 cm
- Extra verzaard frame bestand tegen hogere vermogens

Artikelcode	Omschrijving
749-400	Multidisc 400 XXLH
749-450	Multidisc 450 XXLH
749-500	Multidisc 500 XXLH
749-600	Multidisc 600 XXLH
749-700	Multidisc 700 XXLH
749-850	Multidisc 850 XXLH
749-950	Multidisc 950 XXLH

Artikelcode	Omschrijving
749-935-033-...	Minderprijs niet-levering open rol, stabilisatiekoker, lagerplaten en lagers standaard uitvoering
749-935-052-001	Pakkerrol Ø 500 mm 400 XXLH i.p.v. open rol Ø 520 mm
749-935-052-002	Pakkerrol Ø 500 mm 450 XXLH i.p.v. open rol Ø 520 mm
749-935-052-003	Pakkerrol Ø 500 mm 500 XXLH i.p.v. open rol Ø 520 mm
749-935-052-004	Pakkerrol Ø 500 mm 600 XXLH i.p.v. open rol Ø 520 mm
749-935-052-013	Pakkerrol Ø 500 mm 700 XXLH i.p.v. open rol Ø 520 mm
749-935-055-001	Pakkerrol Ø 600 mm 400 XXLH i.p.v. open rol Ø 520 mm
749-935-055-002	Pakkerrol Ø 600 mm 450 XXLH i.p.v. open rol Ø 520 mm
749-935-055-003	Pakkerrol Ø 600 mm 500 XXLH i.p.v. open rol Ø 520 mm
749-935-055-004	Pakkerrol Ø 600 mm 600 XXLH i.p.v. open rol Ø 520 mm
749-935-055-013	Pakkerrol Ø 600 mm 700 XXLH i.p.v. open rol Ø 520 mm
749-935-055-015	Pakkerrol Ø 600 mm 850 XXLH i.p.v. open rol Ø 520 mm
749-935-055-016	Pakkerrol Ø 600 mm 950 XXLH i.p.v. open rol Ø 520 mm
749-935-087-003	Open rol V-vorm Ø 640 mm 500 XXLH ipv open rol Ø 520 mm
749-935-087-004	Open rol V-vorm Ø 640 mm 600 XXLH ipv open rol Ø 520 mm
749-935-054-001	Ringrol Ø 600 mm 400 XXLH i.p.v. open rol Ø 520 mm
749-935-054-002	Ringrol Ø 600 mm 450 XXLH i.p.v. open rol Ø 520 mm
749-935-054-003	Ringrol Ø 600 mm 500 XXLH i.p.v. open rol Ø 520 mm
749-935-054-004	Ringrol Ø 600 mm 600 XXLH i.p.v. open rol Ø 520 mm
749-935-054-013	Ringrol Ø 600 mm 700 XXLH i.p.v. open rol Ø 520 mm
749-935-054-015	Ringrol Ø 600 mm 850 XXLH i.p.v. open rol Ø 520 mm
749-935-054-016	Ringrol Ø 600 mm 950 XXLH i.p.v. open rol Ø 520 mm
749-935-117-001	DD rol Ø 600 mm 400 XXLH i.p.v. open rol Ø 520 mm
749-935-117-003	DD rol Ø 600 mm 500 XXLH i.p.v. open rol Ø 520 mm
749-935-117-004	DD rol Ø 600 mm 600 XXLH i.p.v. open rol Ø 520 mm
749-935-089	Hydraulische rolverstelling
749-935-069-003	Stroverdeeleg 400 XXLH achter de laatste rij schijven
749-935-069-004	Stroverdeeleg 450 XXLH achter de laatste rij schijven
749-935-069-005	Stroverdeeleg 500 XXLH achter de laatste rij schijven
749-935-069-006	Stroverdeeleg 600 XXLH achter de laatste rij schijven
749-935-069-017	Stroverdeeleg 700 XXLH achter de laatste rij schijven
749-935-069-019	Stroverdeeleg 850 XXLH achter de laatste rij schijven
749-935-069-020	Stroverdeeleg 950 XXLH achter de laatste rij schijven
749-935-003-002	Grondgeleiderplaat rechts (hand-model)
749-935-003-010	Grondgeleiderplaat rechts
749-935-003-005	Set grondgeleiderschijven rechts
749-935-064-002	LED verlichtingsset met voor- en achteraan signalisatieborden
749-935-074	Diepte-instellingswielen vooraan
749-935-083-001	Opklapbaar transportonderstel met hydr. verstelbare trekboom "Junior trailing kit" t/m 700 XXLH (blz. 52-53)
749-935-083-002	Opklapbaar transportonderstel met hydr. verstelbare trekboom "Senior trailing kit" 850/950 XXLH (52-53)
749-935-086	Minderprijs schijven Ø 560 i.p.v. Ø 610 mm (met behoud van XXL elementen) - per schijf
749-935-105	Wave disc Ø 560 i.p.v. standaard schijf Ø 610 mm
	Rollen ander model



Trailing Kit		Junior
Eigen gewicht	kg	1000
Aantal frames		2



Trailing Kit		Senior
Eigen gewicht	kg	1500
Aantal frames		3



...-935-064-002



Junior Trailing Kit

Standaarduitvoering

- Opklapbaar transportonderstel met hydraulisch verstelbare trekboom
- De trekboom wordt op drie punten aan de bok gemonteerd
- Het opklapbaar transportonderstel wordt achteraan de bok met twee grote flenzen bevestigd
- Stabiel frame voor wegtransport

- Snelle uitheffing op de kopakker
- Verschillende verstelmogelijkheden d.m.v. cilinder clips
- Machine wordt gelijkmatig uitgeheven / ingezet door middel van een volgordeventiel
- Eenvoudig te monteren aan een gedragen machine
- Enkel mogelijk op opklapbare machines tot 7 m breed
- Uitgerust met banden 19.0/45x17 (andere banden op aanvraag)
- Optioneel te verkrijgen met hydraulische remmen of luchtrekken

Senior Trailing Kit

Standaarduitvoering

- Opklapbaar transportonderstel met hydraulisch verstelbare trekboom
- De trekboom wordt op drie punten aan de bok gemonteerd
- Het opklapbaar transportonderstel wordt achteraan de bok met twee over gedimensioneerde flenzen bevestigd
- Extra verstevigd voor comfortabel wegtransport
- Snelle uitheffing op de kopakker

- Verschillende verstelmogelijkheden d.m.v. cilinder clips
- Machine wordt gelijkmatig uitgeheven / ingezet door middel van een volgordeventiel
- Eenvoudig te monteren aan een gedragen machine
- Enkel mogelijk op opklapbare machines van 8 t/m 9,5 m breed
- Minimaal uitgerust met banden 550/60x22.5 (andere banden op aanvraag)
- Optioneel te verkrijgen met hydraulische remmen of luchtrekken

Artikelcode	Omschrijving
...-935-083-001	Junior trailing kit
...-935-083-002	Senior trailing kit
Accessoires Junior/Senior trailing kit	
...-935-064-002	LED verlichtingsset met voor- en achteraan signalisatieborden
...-935-075-001	2-Punts onderaankoppeling cat. 3 i.p.v. trekkoog
...-935-075-002	2-Punts onderaankoppeling cat. 4 i.p.v. trekkoog
...-935-091	Hydraulisch geremde as i.p.v. ongeremde as
...-935-092	Luchtgeremde as i.p.v. ongeremde as
...-935-093	Hydraulische steunpoot
...-935-094-001	Verlengstuk dissel (bij gebruik dubbellucht trekker) t.b.v. "Junior trailing kit"
...-935-094-002	Verlengstuk dissel (bij gebruik dubbellucht trekker) t.b.v. "Senior trailing kit"
...-935-095-001	Verlengstuk wielstel (bij gebruik dubbele rol of stroverdeeleg) t.b.v. "Junior trailing kit"
...-935-095-002	Verlengstuk wielstel (bij gebruik dubbele rol of stroverdeeleg) t.b.v. "Senior trailing kit"

Multidisc XL Vario-S

De **Multidisc XL Vario-S** is een schijveneg met schijven met een diameter van 560 mm en een rijafstand van 140 cm. Hij is verkrijgbaar in werkbreedtes van 2,5 tot en met 5,0 meter. De Multidisc XL Vario-S heeft hydraulisch opklapbare woelertanden waardoor de machine zowel bij stoppelbewerking als diepere bewerking ingezet kan worden. Het is een 2 in 1 machine als het ware. Iedere tand heeft een afzonderlijke steenbeveiliging met accumulator. Centraal kan de druk ingesteld worden waarbij de tanden moeten wegklappen.

Men kan gegolfde schijven (Wave discs) monteren voor een betere snijwerking op de voorste rij, bijvoorbeeld wanneer er veel gewasresten zijn achtergebleven zoals bij dorsmais of groenbemester.

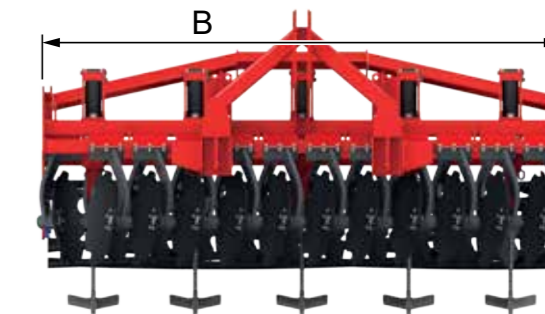
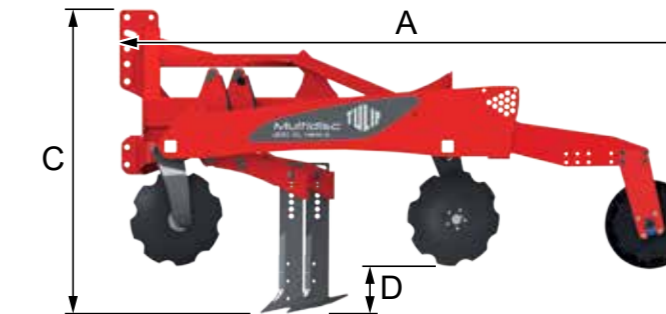
De **Multidisc XL Vario-S** is de ideale machine voor de niet-kerende grondbewerking. Met deze machine kan het land in één werkgang zaaiklaar gelegd worden. De Multidisc XL Vario-S kan eenvoudig uitgerust worden met onze Polymat Compact 8 zaaimachine. Zo wordt het land in één werkgang zaaiklaar gelegd én ingezaaid. Het is een uiterst robuuste machine die in alle omstandigheden inzetbaar is.



De **Multidisc XL Vario-S** is standaard voorzien van onderhoudsvrije lagering.



Multidisc XL Vario-S		250	300	350	400
Werkbreedte	m	2,5	3	3,5	4
Lengte (A)	mm	3200	3200	3200	3200
Breedte (B)	mm	2490	2990	3490	3990
Hoogte (C)	mm	1480	1480	1480	1480
Tand diepte (D)	mm	280	280	280	280
Open rol	ø mm	520	520	520	520
Aantal schijven		18	22	26	30
Aantal tanden		4	5	6	7
Min./max. vermogen	pk	115/210	150/280	170/310	200/380
Eigen gewicht OR/PR 500	kg	2120/2150	2420/2475	2690/2765	2990/3095





792-935-086-...



792-935-053-...



792-935-003-004



792-935-115-...



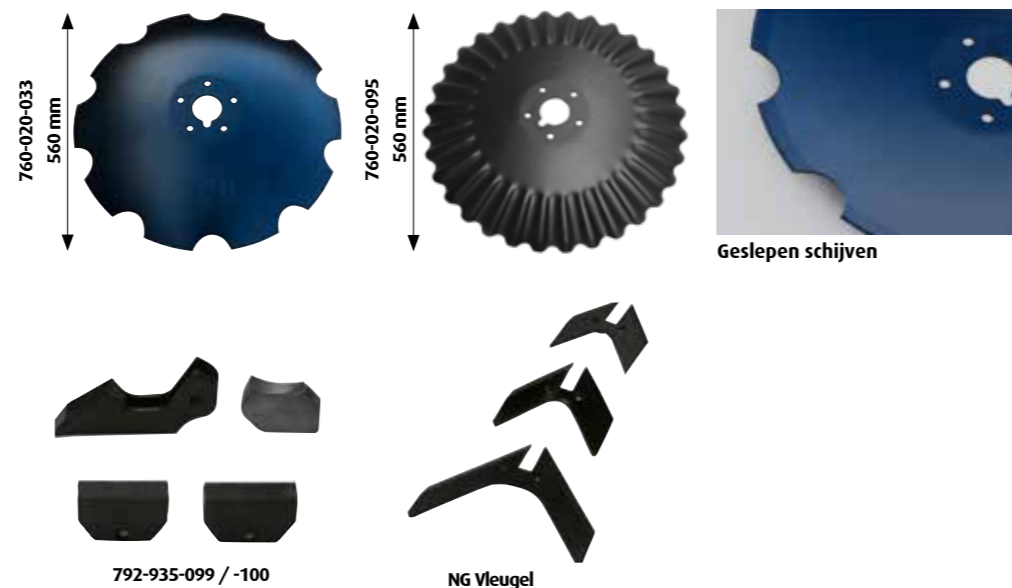
792-935-051-...



NG tand V4

Standard tand

Artikelcode	Onderdelen t.b.v. Multidisc
760-020-033	Schijf Ø 560x5 mm 5-gaats gekarteld
760-020-058	Schijf Ø 560x6 mm 5-gaats gekarteld XL Vario-S
760-020-063	Schijf Ø 560x5 mm 5-gaats gekarteld economy model
760-020-095	Wave disc Ø 560x5 mm 5-gaats
760-020-073	Tand compleet V4 met hoge vleugel



Geslepen schijven

Standaarduitvoering

- Geïntegreerde diepwoelertanden met hydraulische steenbeveiliging per tand
- 2 Rijen met grote geharde stalen schijven Ø 560 mm
- Verwisselbare tandpunten, schenen en vleugels; er zijn 6 modellen vleugels beschikbaar
- Onderhoudsvrije lagering
- Schijfarmen opgehangen d.m.v. driehoekige rubbers voor een maximale bewegingsvrijheid van de schijven afzonderlijk
- Stabiel, gepoedercoat hoofdframe met robuust uitgevoerde bok, voorbereid voor de opbouw van een Tulip zaaimachine
- T/m 350 XL Vario-S: aankoppeling cat. III
- Vanaf 400 XL Vario-S: aankoppeling cat. III/IV
- Diepte-instelling door "floating" systeem met open rol Ø 520 mm

Bijzondere kenmerken en voordelen

- Stoppelbewerking en bewerking in diepte in 1 werkgang.
- Extra sterke koker waaraan de tandhouders bevestigd zijn. Alle tanden kunnen opgeklapt worden zodat de machine verandert in een normale schijveneg.
- De tanden zijn individueel verstelbaar in de hoogte en de breedte. Het is dus mogelijk om een tand precies in het bandenspoor van de trekker te plaatsen en om deze tand iets dieper te zetten dan de anderen. Of monteer slechts 2 tanden en gebruik ze enkel in de rijpaden.
- Diepte van de tanden: van 2 tot 24 cm onder de schijven. De tanden kunnen dus zowel diep als ondiep werken.
- Non-stop werking: bij steenachtige grond of boomwortels kunnen de diepwoelertanden naar boven uitwijken, terwijl de schijven en de rol de grond blijven volgen. Nadien wordt de tand weer automatisch de grond ingedrukt. De gevoeligheid is instelbaar.
- Geharde stalen schijven, degelijke zijbevestiging met 5 bouten 10.9, eenvoudig bereikbaar.
- De agressieve werking van de gekartelde schijven en de extra grote afstand tussen de rijen schijven geven een ideale verwerking en optimale vermenging van gewasresten of groenbemesting met de bouwlaag.
- Perfect afgedichte lagers waardoor smeren niet meer nodig is.

Nadere uitleg accessoires

- De pakkerrol Ø 500 mm en de pakkerrol Ø 600 mm zijn in combinatie met deze zware machine enkel geschikt voor zware, niet kleverige grond.
- Hydraulische rolhef: twee cilinders die het mogelijk maken om de rol op te klappen en zo het zwaartepunt van de machine dichter naar de trekker te brengen.
- Stroverdeeleg: deze bevindt zich achter de laatste rij schijven en zorgt voor een verbeterde bedekking van gewasresten. De hoogte en hoek zijn verstelbaar.
- Grondgeleiderplaat rechts: bodemvolgende zijplaat die de grondstroom binnen de werkbreedte houdt. De transportbreedte verhoogt met 7 cm.

Artikelcode	Omschrijving
792-250-003	Multidisc 250 XL Vario-S
792-300-003	Multidisc 300 XL Vario-S
792-350-003	Multidisc 350 XL Vario-S
792-400-003	Multidisc 400 XL Vario-S
	Multidisc 400 / 500 XLHT Vario-S
	Accessoires
792-935-032-004	Minderprijs niet-levering open rol Ø 520 mm 250 XL Vario-S, stabilisatiekoker, lagerplaten en lagers
792-935-032-001	Minderprijs niet-levering open rol Ø 520 mm 300 XL Vario-S, stabilisatiekoker, lagerplaten en lagers
792-935-032-006	Minderprijs niet-levering open rol Ø 520 mm 350 XL Vario-S, stabilisatiekoker, lagerplaten en lagers
792-935-032-002	Minderprijs niet-levering open rol Ø 520 mm 400 XL Vario-S, stabilisatiekoker, lagerplaten en lagers
792-935-078-001	Dubbele open rol Ø 520 / Ø 440 mm 300 XL Vario-S i.p.v. open rol Ø 520 mm
792-935-078-006	Dubbele open rol Ø 520 / Ø 440 mm 350 XL Vario-S i.p.v. open rol Ø 520 mm
792-935-078-002	Dubbele open rol Ø 520 / Ø 440 mm 400 XL Vario-S i.p.v. open rol Ø 520 mm
792-935-050-001	Pakkerrol Ø 500 mm 250 XL Vario-S i.p.v. open rol Ø 520 mm
792-935-050-004	Pakkerrol Ø 500 mm 300 XL Vario-S i.p.v. open rol Ø 520 mm
792-935-050-006	Pakkerrol Ø 500 mm 350 XL Vario-S i.p.v. open rol Ø 520 mm
792-935-050-002	Pakkerrol Ø 500 mm 400 XL Vario-S i.p.v. open rol Ø 520 mm
792-935-051-004	Pakkerrol Ø 600 mm 250 XL Vario-S i.p.v. open rol Ø 520 mm
792-935-051-001	Pakkerrol Ø 600 mm 300 XL Vario-S i.p.v. open rol Ø 520 mm
792-935-051-006	Pakkerrol Ø 600 mm 350 XL Vario-S i.p.v. open rol Ø 520 mm
792-935-051-002	Pakkerrol Ø 600 mm 400 XL Vario-S i.p.v. open rol Ø 520 mm
792-935-086-004	Open rol V-vorm Ø 640 mm 250 XL Vario-S i.p.v. open rol Ø 520 mm
792-935-086-001	Open rol V-vorm Ø 640 mm 300 XL Vario-S i.p.v. open rol Ø 520 mm
792-935-086-006	Open rol V-vorm Ø 640 mm 350 XL Vario-S i.p.v. open rol Ø 520 mm
792-935-086-002	Open rol V-vorm Ø 640 mm 400 XL Vario-S i.p.v. open rol Ø 520 mm
792-935-053-004	Ringrol Ø 600 mm 250 XL Vario-S i.p.v. open rol Ø 520 mm
792-935-053-001	Ringrol Ø 600 mm 300 XL Vario-S i.p.v. open rol Ø 520 mm
792-935-053-006	Ringrol Ø 600 mm 350 XL Vario-S i.p.v. open rol Ø 520 mm
792-935-053-002	Ringrol Ø 600 mm 400 XL Vario-S i.p.v. open rol Ø 520 mm
792-935-082-001	Dubbele ringrol Ø 600 mm 300 XL Vario-S i.p.v. open rol Ø 520 mm
792-935-082-006	Dubbele ringrol Ø 600 mm 350 XL Vario-S i.p.v. open rol Ø 520 mm
792-935-115-004	DD rol Ø 600 mm 250 XL Vario-S i.p.v. open rol Ø 520 mm
792-935-115-001	DD rol Ø 600 mm 300 XL Vario-S i.p.v. open rol Ø 520 mm
792-935-115-006	DD rol Ø 600 mm 350 XL Vario-S i.p.v. open rol Ø 520 mm
792-935-115-002	DD rol Ø 600 mm 400 XL Vario-S i.p.v. open rol Ø 520 mm
792-935-098	Hydraulische rolhef
792-935-069-009	Stroverdeeleg 250 XL Vario-S achter de laatste rij schijven
792-935-069-001	Stroverdeeleg 300 XL Vario-S achter de laatste rij schijven
792-935-069-011	Stroverdeeleg 350 XL Vario-S achter de laatste rij schijven
792-935-069-002	Stroverdeeleg 400 XL Vario-S achter de laatste rij schijven
792-935-003-002	Grondgeleiderplaat rechts (hand-model)
792-935-003-004	Grondgeleiderplaat rechts
792-935-003-005	Set grondgeleiderschijven rechts
792-935-067	Minderprijs levering 2 diepwoelertanden minder
792-935-090	Tanden New Generation i.p.v. standaard tanden - per tand
792-935-103	Punten belegd met Tungsten Carbide - per punt
792-935-099	New Generation smalle schenen belegd met Tungsten Carbide
792-935-100-001	New Generation brede schenen belegd met Tungsten Carbide
792-935-064-001	LED verlichtingsset met signalisatieborden achteraan
792-935-083-001	Opklapbaar transportonderstel "Junior trailing kit"
792-935-104	Wave disc Ø 560 i.p.v. standaard schijf Ø 560 mm - per schijf

De **Multidisc ViniVario-S** is een schijveneg die uitermate geschikt is voor de wijnbouw. Hij heeft schijven met een diameter van 560 mm en een rijafstand van 130 cm. De machine heeft een werkbreedte van 1,6 meter en is uitgerust met hydraulisch verstelbare woelertanden. De middelste woelertand kan dieper gesteld worden, tot max. 258 mm, zodat de wortels die middenin lopen doorgesneden worden. Dit dwingt de plant om dieper naar vocht te zoeken wat hem dus weerbaarder maakt tegen droogte.

De tanden zijn ook zijdelings verstelbaar, zodat ze op een breedte naar keuze gezet kunnen worden. Verder kan men met de **Multidisc ViniVario-S** het onkruid tussen de rijen bestrijden. Een water -en luchtkanaal kan gecreëerd worden om de vaak hellend gelegen wijngaarden te beschermen tegen erosie. De Multidisc ViniVario-S is uniek in dit opzicht.

De grondgeleiders op de machine houden de grondstroom netjes binnen de machine. De ViniVario-S is standaard uitgerust met een opklapbare rol, zodat bij het keren de draaicirkel wordt beperkt tot het minimum. De machine heeft een gewicht van 1105 kilo, waardoor hij goed hanteerbaar is voor wijnbouwtrekkers.

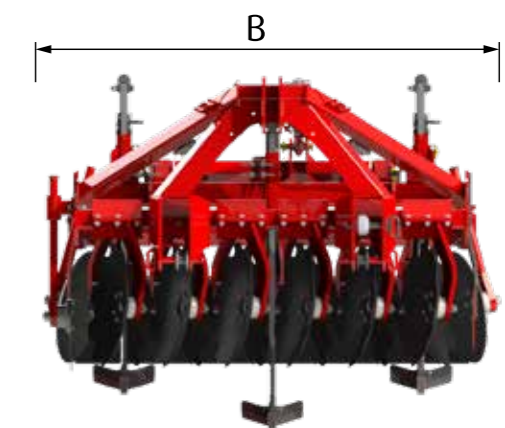
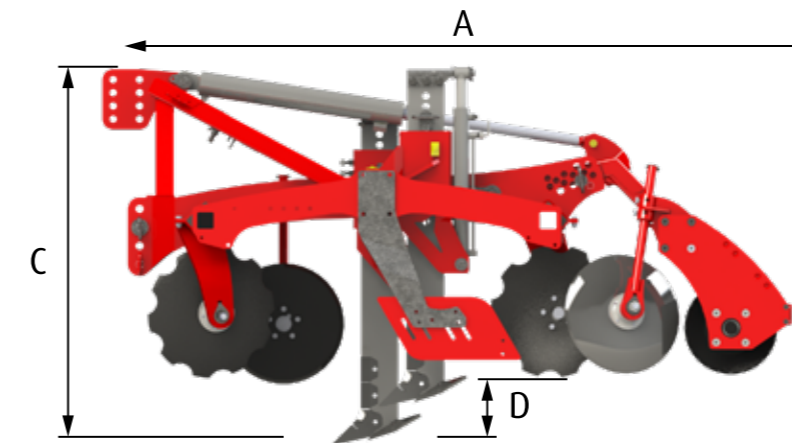


De **Multidisc ViniVario-S** is standaard voorzien van onderhoudsvrije lagering.



Standaarduitvoering

- 3 hydraulisch verstelbare woelpoten met wisselbare slijtdelen
- Onderhoudsvrije lagering
- Rubber opgehangen schijfelementen
- Robuust frame, afgewerkt met poederlak
- Grondgeleiders
- Gladde aandrukrol met diameter Ø 356 mm, hydraulisch opklapbaar



Artikelcode	Omschrijving
792-160-003	Multidisc 160 ViniVario-S
Accessoires	
792-935-116	Pakkerrol i.p.v. gladde aandrukrol Ø 356 mm
792-935-103	Punten belegd met Tungsten Carbide - per punt
792-935-100-002	New Generation brede schenen belegd met Tungsten Carbide

Multidisc ViniVario-S		160
Werkbreedte	m	1,6
Lengte (A)	mm	2520
Breedte (B)	mm	1644
Hoogte (C)	mm	1429
Tand diepte (D)	mm	258
Aantal schijven		12
Aantal tanden		3
Min./max. vermogen	pk	65/110
Gewicht	kg	1105

Tandeggen en woelers

De Tulip tandeggen zijn inzetbaar voor de intensieve stoppelbewerking tot het bereiden van een zaaibed. De Multivator zorgt met zijn vaste gebogen tanden voor een uitstekend mengeffect waardoor intensieve stoppelbewerking zelfs bij een hoge concentratie gewasresten mogelijk is.

De Multiterra is uitermate geschikt voor de fijne grondbewerking of zaaibedbereiding na het ploegen of het oppervlakkige werk direct na de oogst. De geveerde tanden zorgen voor een optimale verkrumeling.

De TerraSub voorzetwoeler is de ideale machine voor het doorbreken van bodemverdichting en storende lagen. Met de compacte en zeer sterke hefinrichting achterop in combinatie met de brede aftakasdoorvoer is de machine perfect te combineren met andere grondbewerkingsmachines, waaronder onze Roterra rotorkoepel.



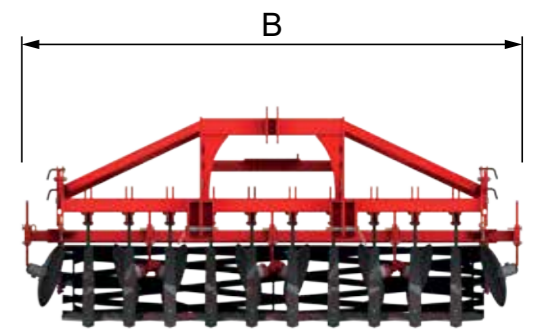
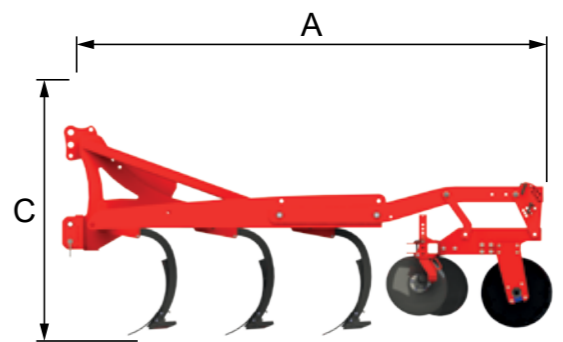
Multivator

De **Multivator** is een vaste cultivator (op aanvraag opklapbaar verkrijgbaar) met gebogen tanden. Het is een licht trekkende machine met een uitstekend mengeffect. De tandschenen staan afwisselend naar links en rechts gericht, hierdoor worden grond- en gewasresten langs de zijkant weggeleid. De stand van de vleugeltanden is verstelbaar in 3 verschillende posities. Standaard is elke tand voorzien van een breekboutbeveiliging, optioneel kan men kiezen voor een steenbeveiliging d.m.v. een dubbele veer. De indekschijven achteraan garanderen een perfecte menging.

De **Multivator** is een geschikte machine voor de veehouder of akkerbouwer die aan intensieve stoppelbewerking wil doen bij een hoge concentratie gewasresten.



Multivator		250-2	250-3	300-2	300-3	350-2	350-3	400-2	400-3
Werkbreedte	m	2,5	2,5	3	3	3,5	3,5	4	4
Lengte (A)	mm	3200	3800	3200	3800	3200	3800	3200	3800
Breedte (B)	mm	2500	2500	3000	3000	3500	3500	4000	4000
Hoogte (C)	mm	1570	1570	1570	1570	1570	1570	1570	1570
Open rol	ø mm	520	520	520	520	520	520	520	520
Aantal schijven		8	8	8	8	8	8	10	10
Aantal tanden		7	8	7	10	8	12	9	13
Min./max. vermogen	pk	90/150	90/150	100/145	115/180	115/170	140/220	130/190	150/230
Eigen gewicht OR/RR 500	kg	1205/1415	1352/1562	1300/1460	1440/1600	1440/1650	1660/1835	1865/2135	2095/2380





Multivator vleugeltand



780-936-001-...



Indekschijven



780-936-008



Artikelcode	Onderdelen t.b.v. Multivator
760-020-045	Tand zwart
760-020-046	Scheen links
760-020-047	Scheen rechts
760-020-050	Punt 12 mm
760-020-049	Vleugelschaar links (18 cm)
760-020-048	Vleugelschaar rechts (18 cm)
760-020-059	Vleugelschaar links breed (22 cm)
760-020-060	Vleugelschaar rechts breed (22 cm)



Standaarduitvoering

- 250/300/350/400-2: 2 rijen tanden met vleugeltanden
- 250/300/350/400-3: 3 rijen tanden met vleugeltanden
- 1 Rij met dubbele indeksschijven Ø 460 mm met onderhoudsvrije lagering
- Open rol Ø 520 mm die een egale werking in de diepte garandeert
- Zeer robuust uitgevoerde, solide bok CAT II/III. Multivator 400-2 en -3: CAT III
- Framebalken 100x100x8 mm
- Framehoogte 80 cm

Bijzondere kenmerken en voordelen

- De machine trekt licht dankzij de gebogen stand van de tanden. Dit verbetert tevens het mengeffect.
- De tandschalen staan afwisselend naar links en rechts gericht. Hierdoor blijven grond en gewasresten niet voor de tand hangen, maar worden ze langs de zijkant weggeleid.
- Werkdiepte tussen 5 en 30 cm: machine geschikt voor conventionele grondbewerking, maar ook voor bewerking van alleen de bovenlaag (stoppelbewerking).
- Voor een optimale grondverwerking is de stand van de vleugeltanden verstelbaar in drie verschillende posities (middels mechanische blokkering).
- Bescherming van de vleugeltandbeitels voor stenen etc. d.m.v. een breekbout.
- De dubbele indeksschijven garanderen een goed mengsel van plantenresten en de bewerkte grondlaag.
- De indeksschijven zijn voorzien van een snelverstelling en onderhoudsvrije lagering.

Aandachtspunt

- De indeksschijven dienen ingeklapt te worden vóór transport.

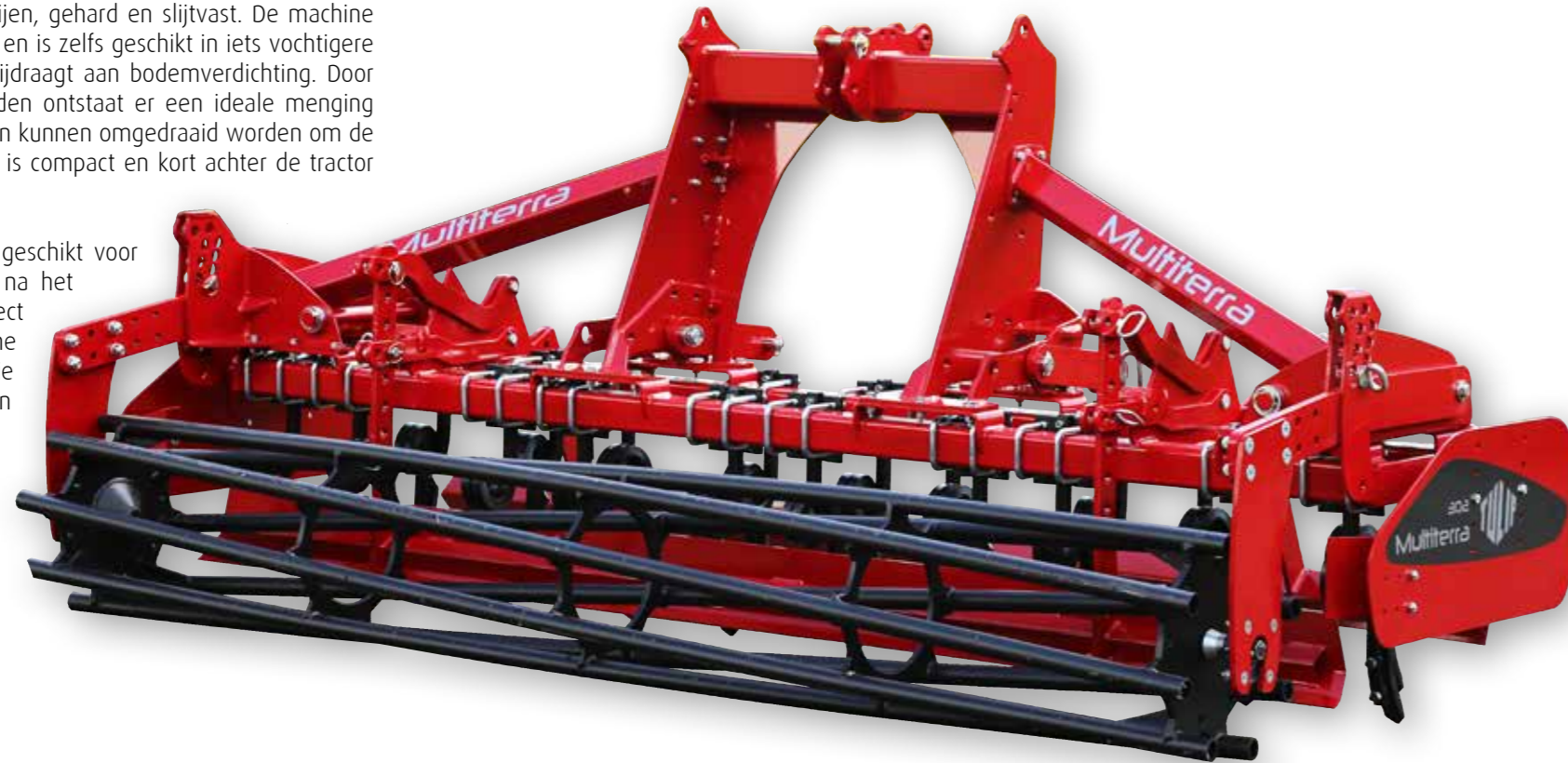
Artikelcode	Omschrijving
782-250	Multivator 250-2
780-250	Multivator 250-3
782-300	Multivator 300-2
780-300	Multivator 300-3
782-350	Multivator 350-2
780-350	Multivator 350-3
782-400	Multivator 400-2
780-400	Multivator 400-3
	Multivator 400/500/600/700-2 HT + -3 HT
	Accessoires
780-936-008	Stenenbeveiliging met dubbele veer i.p.v. breekbout - per tand
780-936-005	LED verlichtingsset met signalisatieborden achteraan
780-936-003-004	Minderprijs niet-levering open rol Ø 520 mm 250, stabilisatiekoker, lagerplaten en lagers
780-936-003-001	Minderprijs niet-levering open rol Ø 520 mm 300, stabilisatiekoker, lagerplaten en lagers
780-936-003-003	Minderprijs niet-levering open rol Ø 520 mm 350, stabilisatiekoker, lagerplaten en lagers
780-936-003-002	Minderprijs niet-levering open rol Ø 520 mm 400, stabilisatiekoker, lagerplaten en lagers
780-936-010-004	Open rol V-vorm Ø 640 mm 250 i.p.v. open rol Ø 520 mm
780-936-010-001	Open rol V-vorm Ø 640 mm 300 i.p.v. open rol Ø 520 mm
780-936-010-003	Open rol V-vorm Ø 640 mm 350 i.p.v. open rol Ø 520 mm
780-936-010-002	Open rol V-vorm Ø 640 mm 400 i.p.v. open rol Ø 520 mm
780-936-001-004	Ringrol Ø 600 mm 250 i.p.v. open rol Ø 520 mm
780-936-001-001	Ringrol Ø 600 mm 300 i.p.v. open rol Ø 520 mm
780-936-001-003	Ringrol Ø 600 mm 350 i.p.v. open rol Ø 520 mm
780-936-001-002	Ringrol Ø 600 mm 400 i.p.v. open rol Ø 520 mm
780-936-011-004	DD rol Ø 600 mm 250 i.p.v. open rol Ø 520 mm
780-936-011-001	DD rol Ø 600 mm 300 i.p.v. open rol Ø 520 mm
780-936-011-006	DD rol Ø 600 mm 350 i.p.v. open rol Ø 520 mm
780-936-011-002	DD rol Ø 600 mm 400 i.p.v. open rol Ø 520 mm
780-936-009-001	Dubbele ringrol Ø 600 mm 300 i.p.v. open rol Ø 520 mm
780-936-009-003	Dubbele ringrol Ø 600 mm 350 i.p.v. open rol Ø 520 mm
	Rollen ander model










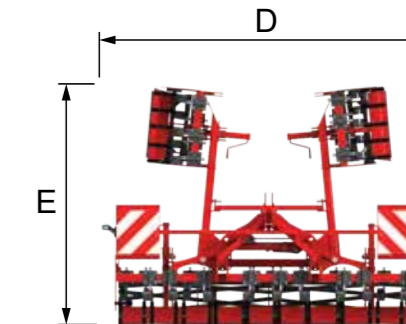
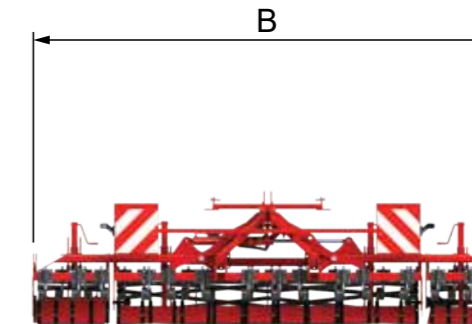
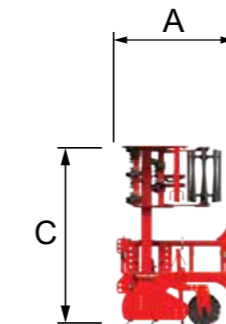
Multiterrra (H)

De **Multiterrra (H)** is een eg met vaste tanden beschikbaar in lengtes tot 6,0 m (opklapbaar) en geschikt voor tractoren van 135 tot 180 pk. De tanden zijn gepositioneerd op twee rijen, gehard en slijtvast. De machine zorgt voor een perfecte verkruiemeling en is zelfs geschikt in iets vochtiger omstandigheden, omdat ze minder bijdraagt aan bodemverdichting. Door de licht stekende positie van de tanden ontstaat er een ideale menging van de grond. De beitels van de tanden kunnen omgedraaid worden om de levensduur te verlengen. De machine is compact en kort achter de tractor aan te spannen.

De **Multiterrra (H)** is uitermate geschikt voor grondbewerking of zaaibedbereiding na het ploegen of oppervlakkig werk direct na de oogst. Het is de ideale machine voor de veehouder of akkerbouwer die kwaliteitsvol werk wil afleveren tegen lage kosten.



								
Multiterrra (H)		300	350	400	400 H	450 H	500 H	600 H
Werkbreedte	m	3	3,5	4	4	4,5	5	6
Lengte (A)	mm	1660	1660	1660	1660	1519	1660	1660
Breedte (B)	mm	3000	3500	4000	4000	4510	5000	6000
Hoogte (C)	mm	1350	1350	1350	1350	1284	1350	1350
Breedte opgeklapt (D)	mm	--	--	--	2980	2994	2980	2980
Hoogte opgeklapt (E)	mm	--	--	--	2000	2315	2500	3000
Open rol	ø mm	440	440	520	440	440	440	440
Min./max. vermogen	pk	85/135	90/140	100/150	100/150	100/150	115/165	130/180
Eigen gewicht OR/PR	kg	620/805	740/965	980/1110	1675/1875	1466/1726	2100/2385	2340/2630





715-933-008-...



715-933-015-...



715-933-025-001



715-933-021



715-933-002-...



715-933-023-...

Standaarduitvoering

- 300/350: driepuntsbok met schoorbalken (koker 80x80 mm)
- 400: zware driepuntsbok met zware schoorbalken (koker 100x100 mm)
- 2 Rijen met verticaal verstelbare tanden
- 300/350/400 H/450 H/500 H/600 H: "floating" systeem met open rol Ø 440 mm
- 400: "floating" systeem met open rol Ø 520 mm
- Vanaf 400 H: hydraulisch opvouwbaar voor wegtransport
- Opklapbare grondgeleiders, in hoogte en lengte verstelbaar

Bijzondere kenmerken en voordelen

- Verticaal verstelbare tanden: stand en vorm van de tanden zorgen voor een perfecte verkruiemeling. Door de licht stekende stand van de tanden wordt de grond gemengd, zodat eventuele gewasresten ondergewerkt worden en kluiten naar boven komen om door de instelrol verkruiemd te worden. De positie van de tanden is verticaal verstelbaar in 3 stappen van 30 mm. Hierdoor is het mogelijk de tanden in de wielsporen van de tractor dieper te laten werken, zodat een egale bewerking wordt verkregen.
- Werkdiepte: tussen 4 en 12 cm.
- Tandafstand: 16 cm.
- Opklapbare grondgeleiders: transportbreedte = werkbreedte.
- "Floating" systeem: bij steenachtige grond of boomwortels kan de Multiterrra naar boven uitwijken, terwijl de instelrol de grond blijft volgen.
- Tandpunten: wanneer de tandpunt aan één kant versleten is, kan deze 1 keer een halve slag worden gedraaid, zodat een nieuwe punt onder komt.
- Compacte bouw: de machine kan kort achter de tractor worden aangespannen. Hierdoor is het mogelijk een zaai- of pootmachine achter de machine te monteren, zodat in één werkgang verschillende werkzaamheden kunnen worden uitgevoerd.
- Vanaf 400 H: transportbreedte binnen de 3 meter: probleemloos wegtransport. De opgeklapte delen van de machine worden door 2 haken automatisch vastgezet.

Aandachtspunt

- Voor de Multiterrra 300 en 350 kunnen de zwaardere hefinrichtingen besteld worden van de 400 indien ook de zwaardere driepuntsbok besteld wordt (artikelcode 715-933-024).

Artikelcode	Omschrijving
715-300	Multiterrra 300
715-350	Multiterrra 350
715-400	Multiterrra 400
716-400	Multiterrra 400 H
716-450	Multiterrra 450 H
716-500	Multiterrra 500 H
716-600	Multiterrra 600 H

Accessoires	
715-933-010	Aandrijvingdoorvoer Polymat
715-933-022-001	Mechanische aanbouwdelen (max. 1200 kg) 300/350
715-933-022-002	Mechanische aanbouwdelen (max. 1800 kg) 400
715-933-007-002	Hydraulische aanbouwhefinrichting 2 cilinders (max. 1700 kg) 300/350
715-933-007-003	Hydraulische aanbouwhefinrichting 2 cilinders (max. 2200 kg) 400
715-933-024	Zware driepuntsbok met zware schoorbalken voor 300/350 (standaard voor 400)
715-933-008-001	Voorste egalisatieplaat 300
715-933-008-003	Voorste egalisatieplaat 350
715-933-008-002	Voorste egalisatieplaat 400
715-933-020-001	Geveerde voorste egalisatieplaat 300
715-933-020-003	Geveerde voorste egalisatieplaat 350
715-933-020-002	Geveerde voorste egalisatieplaat 400
715-933-015-001	Achterste egalisatieplaat 300
715-933-015-003	Achterste egalisatieplaat 350
715-933-015-002	Achterste egalisatieplaat 400
715-933-023-001	Spindelset t.b.v. achterste egalisatieplaat 300/350
715-933-023-002	Spindelset t.b.v. achterste egalisatieplaat 400
715-933-016-001	Minderprijs niet-levering open rol Ø 440 mm 300, lagerplaten en lagers
715-933-016-003	Minderprijs niet-levering open rol Ø 440 mm 350, lagerplaten en lagers
715-933-017-002	Minderprijs niet-levering open rol Ø 520 mm 400, lagerplaten en lagers
716-933-018-001	Minderprijs niet-levering open rol Ø 440 mm 400 H, lagerplaten en lagers
716-933-018-002	Minderprijs niet-levering open rol Ø 440 mm 450 H, lagerplaten en lagers
716-933-018-003	Minderprijs niet-levering open rol Ø 440 mm 500 H, lagerplaten en lagers
716-933-018-004	Minderprijs niet-levering open rol Ø 440 mm 600 H, lagerplaten en lagers
715-933-009	Extra stangenset voor open rol Ø 440 mm 300 + bouten
715-933-025-001	Open rol V-vorm Ø 440 mm 300 i.p.v. open rol Ø 440 mm
715-933-026-001	Open rol Ø 520 mm 300 i.p.v. open rol Ø 440 mm
715-933-026-003	Open rol Ø 520 mm 350 i.p.v. open rol Ø 440 mm
715-933-027-001	Open rol Ø 520 mm 400 H i.p.v. open rol Ø 440 mm
715-933-027-002	Open rol Ø 520 mm 450 H i.p.v. open rol Ø 440 mm
715-933-027-003	Open rol Ø 520 mm 500 H i.p.v. open rol Ø 440 mm
715-933-027-004	Open rol Ø 520 mm 600 H i.p.v. open rol Ø 440 mm
715-933-002-001	Pakkerrol Ø 430 mm 300 i.p.v. open rol Ø 440 mm
715-933-003-001	Pakkerrol Ø 500 mm 300 i.p.v. open rol Ø 440 mm
715-933-003-003	Pakkerrol Ø 500 mm 350 i.p.v. open rol Ø 440 mm
715-933-029-002	Pakkerrol Ø 500 mm 400 i.p.v. open rol Ø 520 mm
715-933-019-001	Pakkerrol Ø 500 mm 400 H i.p.v. open rol Ø 440 mm
715-933-019-002	Pakkerrol Ø 500 mm 450 H i.p.v. open rol Ø 440 mm
715-933-019-003	Pakkerrol Ø 500 mm 500 H i.p.v. open rol Ø 440 mm
715-933-019-004	Pakkerrol Ø 500 mm 600 H i.p.v. open rol Ø 440 mm
715-933-001-001	Sterpakkerrol Ø 440 mm 300 i.p.v. open rol Ø 440 mm
715-933-021	LED verlichtingsset met signalisatieborden achteraan
	Voorzetwoeler TerraSub (t.b.v. Multiterrra 300/400), zie blz. 70-71
	Rubberen rollen / rollen ander model, zie blz. 106-107
	Dual-combinaties

Zware landbouwmachines zorgen steeds meer voor bodemverdichting en storende lagen. Om deze verdichting te doorbreken en de doorlaatbaarheid en structuur sterk te verbeteren is de **TerraSub** ontwikkeld. Deze voorzetwoeler kan tot diep onder de bouwvoor werken, de maximale werkdiepte is 660 mm. Door verschillende typen tanden is er voor elke grondsoort een perfect alternatief. De tanden zijn beveiligd met een breekbout. De machine kan uitgevoerd worden met 4, 6 of 8 verplaatsbare tanden en is voorzien van een ruime aftakasdoorvoer.






De **TerraSub** is robuust maar toch compact gebouwd. De hefinrichting achterop (max. 3.000 kg) faciliteert een compacte aanbouw van een tweede machine. De TerraSub is geschikt voor tractoren tot 400 pk. De machine heeft een vrije ruimte onder de balk van 1.000 mm, hierdoor is er een minimale kans op verstopping.

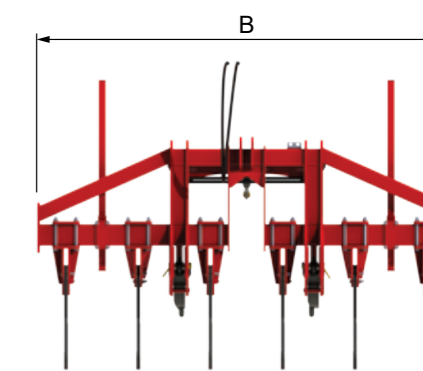
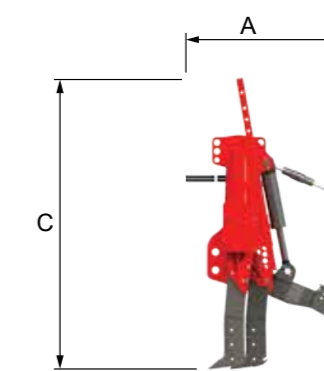


Standaarduitvoering

- Robuust frame met aankoppeling cat. III
- Zware hydraulische hefinrichting (3 ton hefvermogen op de kogels)
- New Generation rechte tanden met smalle schenen belegd met Tungsten Carbide
- Tandafstand en aantal gemakkelijk aan te passen
- Breekboutbeveiliging op de tanden

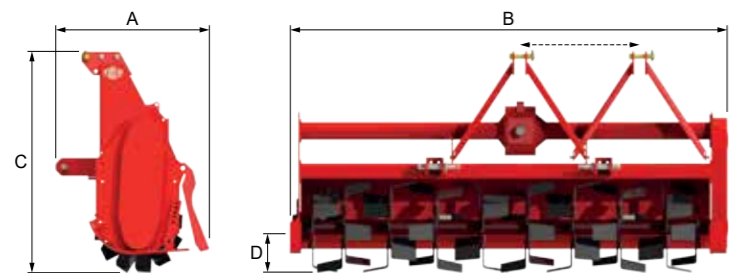
Artikelcode	Omschrijving
714-300-001	TerraSub 300-4
714-300-002	TerraSub 300-6
714-400-001	TerraSub 400-4
714-400-002	TerraSub 400-6
714-400-003	TerraSub 400-8
Accessoires	
714-937-001	Gebogen tanden i.p.v. standaard rechte tanden - per tand
714-937-002	LED verlichtingsset met signalatieborden achteraan
714-937-003	Snelkoppelingen op frame t.b.v. 2e machine met hydraulische functie - per dubbelwerkende functie
714-937-004	Minderprijs mechanische hefinrichting i.p.v. hydraulische hefinrichting
714-937-005	Minderprijs niet-levering zware hydraulische hefinrichting
714-937-006	Open rol V-vorm Ø 640 mm in frame met 3-punts aanspanning
714-937-007	Kogelkoptrekoog K80 bovenop gemonteerd t.b.v. aankoppeling van bijv. poot- of plantmachines
714-937-008	Kogelkop K80 op 3-punts frame t.b.v. aankoppeling van bijv. poot- of plantmachines
	Diverse modellen nalooprollen

TerraSub						
		300-4	300-6	400-4	400-6	400-8
Werkbreedte	m	3	3	4	4	4
Lengte (A)	mm	851	851	851	851	851
Breedte (B)	mm	2900	2900	3900	3900	3900
Hoogte (C)	mm	1592	1592	1592	1592	1592
Aantal tanden		4	6	4	6	8
Eigen gewicht	kg	820	920	1150	1250	1350

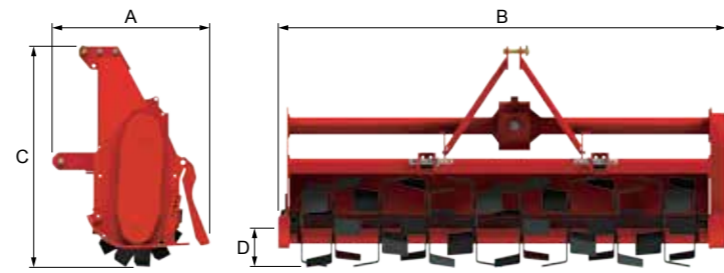




Rotarytiller RTW		105-20	125-20	145-20	165-20
Werkbreedte	m	1	1,2	1,4	1,6
Lengte (A)	mm	760	760	760	760
Breedte (B)	mm	1140	1390	1570	1820
Hoogte (C)	mm	935	935	935	935
Diepte (D)	mm	150	150	150	150
Aantal flenzen		5	6	7	8
Min. vermogen	pk	15	20	25	30
Max. vermogen	pk	25	30	35	40
Eigen gewicht	kg	160	190	220	240



Rotarytiller RTU		180-30	205-30	220-30
Werkbreedte	m	1,8	2	2,2
Lengte (A)	mm	857	857	857
Breedte (B)	mm	1960	2210	2360
Hoogte (C)	mm	1074	1074	1074
Diepte (D)	mm	200	200	200
Aantal flenzen		7	8	9
Min. vermogen	pk	50	60	60
Max. vermogen	pk	70	80	85
Eigen gewicht	kg	470	510	530



Entrainement par pignons



RTU avec entrainement latéral par pignons



741-934-001-...



Rotarytiller RTW

- Aankoppingspunten cat. II
- Glijloffen voor diepte-instelling
- Kettingaandrijving
- 105-20/125-20 4 messen per flens, 145-20/165-20 6 messen per flens
- Centrale tandwielkast met 1 versnelling
- Geschikt voor 540 t/min
- Egalisatieklep
- Aftakas (1 3/8" - 6 splines aan tractorzijde)
- CE veiligheidsafscherming

Bijzondere kenmerken en voordelen

- De zijdelings gekromde messen wijzen naar buiten en zorgen voor een goede verkrumeling van de grond.
- De aankoppingspunten zijn verplaatsbaar.
- Maximale werkdiepte 15 cm.

Rotarytiller RTU

- Vaste driepuntsbok
- Verplaatsbare aankoppingspunten cat. II
- Glijloffen voor diepte-instelling
- Zijaandrijving d.m.v. tandwielen
- 6 Messen per flens
- Centrale tandwielkast met 4 snelheden
- Geschikt voor 540 t/min
- Aftakas met slipkoppeling (1 3/8" - 6 splines aan tractorzijde)
- Egalisatieklep met ketting
- CE veiligheidsafscherming

Bijzondere kenmerken en voordelen

- De zijdelings gekromde messen wijzen naar binnen en zorgen voor een goede verkrumeling van de grond.
- De driepuntsbok heeft verstelbare ophangpunten onderin.
- Maximale werkdiepte 20 cm.

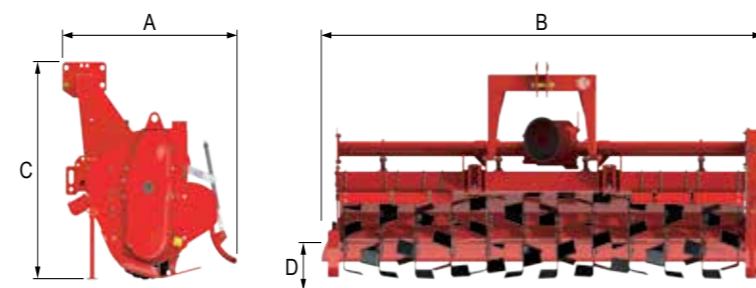
Artikelcode	Omschrijving
742-105	RTW 105-20
742-125	RTW 125-20
742-145	RTW 145-20
742-165	RTW 165-20
741-180	RTU 180-30
741-205	RTU 205-30
741-220	RTU 220-30
Accessoires Rotarytiller 30-serie	
741-934-001-005	Open rol Ø 440 mm RTU 180-30
741-934-001-006	Open rol Ø 440 mm RTU 205-30
741-934-001-008	Open rol Ø 440 mm RTU 220-30

De Tulip grondfrezers kenmerken zich door hun robuustheid en sterke bouw. De **RTC**-serie is er in werkbreedtes van 2,3 tot en met 3 meter. Met 6 messen per flens zorgen ze voor een perfecte bewerking en resultaat. De machines kunnen op 1000 t/min gebruikt worden. Door de 5 snelheidsmogelijkheden in de centrale tandwielkast is er voor elke toepassing of omstandigheid een perfect rotor toerental mogelijk.

De machines zijn standaard voorzien van een Walterscheid aftakas met slipkoppeling om de machine te beschermen tegen obstakels in het veld. De **RTC** is de beste keuze voor de professionele gebruiker die kwaliteitsvol werk wil afleveren.



Rotarytiller RTC		230-40	250-40	280-40	300-40
Werkbreedte	m	2,3	2,5	2,8	3
Lengte (A)	mm	1000	1000	1000	1000
Breedte (B)	mm	2450	2650	2950	3150
Hoogte (C)	mm	1240	1240	1240	1240
Diepte (D)	mm	250	250	250	250
Aantal flenzen		9	10	11	12
Werkbreedte	mm	2300	2500	2800	3000
Min. vermogen	pk	60	70	80	90
Max. vermogen 1000 t/min	pk	90	100	110	120
Eigen gewicht	kg	800	850	900	950



Entrainement par pignons



740-934-004



740-934-001-...



Rotarytiller RTC

- Robuuste vaste driepuntsbok
- Horizontaal verplaatsbare aankoppelpunten cat. II
- Glijsloten voor diepte-instelling
- Zijaandrijving d.m.v. tandwielen
- 6 Messen per flens
- Centrale tandwielkast met 5 snelheden
- Geschikt voor 1000 t/min
- Walterscheid aftakas met slipkoppeling (1 3/8" - 6 splines aan tractorzijde)
- Egalisatieklep met ketting
- CE veiligheidsafscherming

Bijzondere kenmerken en voordelen

- De zijdelings gekromde messen wijzen naar binnen en zorgen voor een goede verkrumming van de grond.
- De driepuntsbok heeft verstelbare ophangpunten onderin.
- Maximale werkdiepte 25 cm.

Artikelcode Omschrijving

740-230	RTC 230-40
740-250	RTC 250-40
740-280	RTC 280-40
740-300	RTC 300-40

Accessoires

740-934-001-001	Open rol Ø 440 mm RTC 230-40
740-934-001-002	Open rol Ø 440 mm RTC 250-40
740-934-001-003	Open rol Ø 440 mm RTC 280-40
740-934-001-004	Open rol Ø 440 mm RTC 300-40
740-934-002-001	Pakkerrol Ø 500 mm RTC 230-40
740-934-002-002	Pakkerrol Ø 500 mm RTC 250-40
740-934-002-003	Pakkerrol Ø 500 mm RTC 280-40
740-934-002-004	Pakkerrol Ø 500 mm RTC 300-40
740-934-004	Geveerde egalisatieklep met draaiverstelling i.p.v. met ketting

Zaaimachines

De pneumatische zaaimachines van Tulip zijn nauwkeurig en eenvoudig in gebruik.

De brede range aan zaaimachines zorgt voor talloze mogelijkheden van precisie zaaien op hoge snelheid tot een volveldse verdeling.

Met de Polymat en Polyliner zaaimachines kan uiterst nauwkeurig gezaaid worden. Met de ruime keus aan kouters is er voor elk gewas een juiste instelling te creëren.



De **Tulip Vario Seeder** is een nauwkeurige pneumatische zaaimachine welke eenvoudig in gebruik is. De meest kleine zaden kunnen worden gedoseerd en verspreid met een maximale strooibreedte van 8 meter. De zaaimachine kan eenvoudig op een Roterra, Multidisc, Multiterra of Multivator gemonteerd worden. De **Vario Seeder** kan zowel kleine hoeveelheden fijne zaden zoals mosterd en raap aan 1 kg/ha, maar ook graszaden aan 80 kg/ha, zaaien. De bakinhoud is standaard 170 liter. Optioneel is ook een bak van 400 beschikbaar. Alle modellen zijn uitgerust met zaadrollen, slangen, spatplaten, een zaibalk en een kalibratietray.

Er zijn 2 controlesystemen mogelijk: de Basic Line control en de Total control met een GPS-snelheidsensor voor rijnsnelheid. De Basic Line control heeft 3 instellingen: aan/uit, zaadrotor aan/uit en een schaalverdeling voor het instellen van de rotorsnelheid. De Total control biedt: verandering zaaihoeveelheid onderweg, waarschuwing bij een laag niveau van de bakinhoud, een hectareteller, het uitlezen van de grondsnelheid en GPS voor andere grondsnelheidsopties.



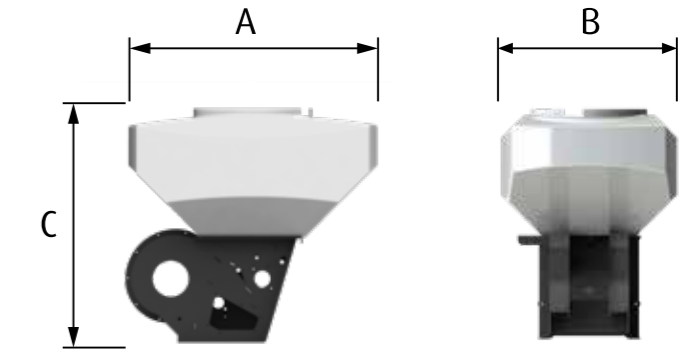
Standaarduitvoering

- 2 Elektrische ventilatoren voor een optimale luchtstroom
- 8 Uitlopen met ketsplaten
- Elektrische basisbediening in tractor
- Grote en kleine zaadrol
- Harde kunststof voorraadbak
- Snelfunctie voor baklediging
- Elektrisch bediende afdraaiproef

Bijzondere kenmerken en voordelen

- Nauwkeurige pneumatische zaaimachine, eenvoudig in gebruik.
- De Vario Seeder kan op een Roterra, een Multidisc, een Multiterra of een Multivator gemonteerd worden.
- Nauwkeurig zaaien met een strooibreedte van max. 8 meter.

Artikelcode	Omschrijving
773-170-001	Vario Seeder 170L Basis bediening
773-170-002	Vario Seeder 170L GPS bediening
773-400-001	Vario Seeder 400L Basis bediening
773-400-002	Vario Seeder 400L GPS bediening






Vario Seeder		170 b	170 g	400 b	400 g
Lengte (A)	mm	860	860	890	890
Breedte (B)	mm	660	660	690	690
Hoogte (C)	mm	1100	1100	1100	1130
Aantal verdelers		8	8	8	8
Max. werkbreedte	mm	8000	8000	8000	8000
Eigen gewicht	kg	125	125	140	140
Bediening		basis	gps	basis	gps

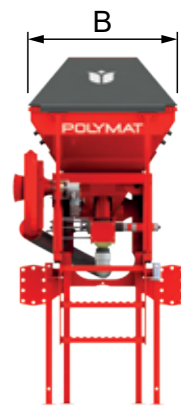
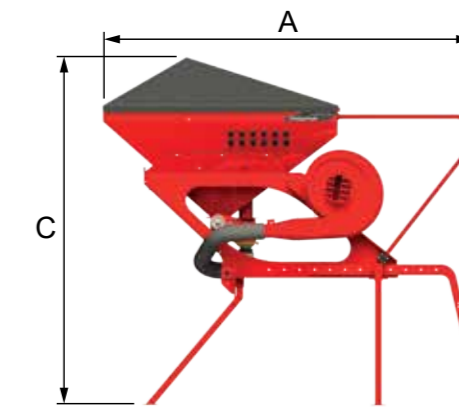
Polymat Compact H

De **Polymat Compact H** is een pneumatische opbouwzaamachine met een bakinhoud van 600 liter en 12, 16 of 24 uitvoerslangen. Met deze machine kunnen grove en fijne zaden worden gezaaid van 1 tot 200 kg/ha. Deze machine kan zonder problemen opgebouwd worden op onze opklapbare Roterra's en Multidiscs. De ventilator wordt hydraulisch aangedreven en standaard is de machine uitgerust met de EASYtronic computer. Deze compacte computer met touchscreen en kleurenscherm regelt automatisch de dosering en bevat tellers, een controlesysteem en visualisering van de belangrijkste punten van de zaaimachine.

De **Polymat Compact H** is de geschikte machine voor de veehouder, akkerbouwer of loonwerker die met een hoge capaciteit in één werkgang wil bewerken en zaaien.



				
Polymat Compact H		12 H	16 H	24 H
Lengte (A)	mm	2475	2475	2475
Breedte (B)	mm	1210	1210	1210
Hoogte (C)	mm	2400	2400	2400
Aantal slangen		12	16	24
Vulhoogte	mm	1200	1200	1200
Bakinhoud	ltr	600	600	600
Eigen gewicht	kg	400	400	400



Zaaibalk		400-12 Eco H	450-12 Eco H	500-16 Eco H	600-16 Eco H
Aantal verdelers		12	12	16	16
Werkbreedte	mm	4000	4500	5000	6000
Eigen gewicht	kg	110	120	140	160





EASYtronic



Automatische afdraaiproef



734-931-060



772-400



Doseerhuis goed toegankelijk



Opbouw tot 12,5 meter breed

Standaarduitvoering Polymat Compact H

- De Polymat Compact H is een zaaimachine voor het inzaaien van groenbemester
- Universele doseerinrichting voor grove en fijne zaden, elektronisch aangedreven
- Elektronisch aangedreven dosering en EASYtronic d.m.v. snelheidsregeling via rijsnelheidskabel
- Grote bakcapaciteit van 600 liter
- 12, 16 of 24 verdeelsslagen
- Hydraulisch aangedreven ventilator met een grote capaciteit voor een goede verdeling
- Trap en bordes achter de machine voor een goede bereikbaarheid van de voorraadbak
- Afdekzeil
- Snelwisselsysteem voor montage op schijveneg Multidisc (XL)H

Standaarduitvoering zaaibalk Eco H

- Een profiel met 12 of 16 ketsplaatjes voor een gelijkmatige verdeling van het zaad, deze kan zowel voor en achter de rol geplaatst worden. De hoek is verstelbaar.

Bijzondere kenmerken en voordelen

- Met de universele doseerinrichting kunnen groffe en fijne zaden van 1 tot 200 kg/ha gezaaid worden.
- Eenvoudige elektronisch geregelde afdraaiproef met emmer.
- De Polymat Compact H heeft standaard een snelkoppeling voor de Multidisc H bok waardoor de machine zeer eenvoudig en snel af en aan te koppelen is.
- EASYtronic: deze compacte computer met touchscreen en kleurscherm regelt automatisch de dosering en omvat tellers, een controlesysteem en visualisering van de belangrijkste punten van de zaaimachine zoals voorraadbak en ventilatoroerental. De computer is gekoppeld via CANbus met de besturingseenheid op de machine.

Nadere uitleg accessoires

- Met de modulaire opzetrand(en) van 350 liter is de bak eenvoudig te vergroten.
- Ventilator op de power beyond of Load-sensing aansluiting van de tractor. De EASYtronic zaacomputer schakelt de ventilator automatisch in en uit.
- EASYtronic LH5000 variabele dosering met ontgrendelingscode + adapter (nvt EASYtronic+): met deze optie kan de EASYtronic computer gekoppeld worden met een GPS computer die de dosering plaats specifiek regelt aan de hand van een GPS kaart.
- EASYtronic+ Isobus exclusief CCI-200 display: indien de tractor reeds voorzien is van een (geïntegreerd) Isobus display.
- Wielsensorset + hefsensor: hiermee kan het snelheidsignaal en hefpositie gemeten worden op een tractor die niet voorzien is van een 7-polige ISO stekker.
- Het elektronisch stappenwiel op de machine is benodigd voor het werken met verschillende (oudere) tractoren die geen 7-polige ISO stekker in de cabine hebben.
- GPS snelheidssensor + hefsensor: voor de meting van de snelheid en hefpositie.
- Werkklampen verbeteren het zicht op het werk in het donker.
- Indekeg voor het beter onderwerken van het zaad.

Artikelcode	Omschrijving
734-003-002	Polymat Compact 12 H
734-002-002	Polymat Compact 16 H
734-004-002	Polymat Compact 24 H
772-400	Zaaibalk 400-12 Eco H
772-450	Zaaibalk 450-12 Eco H
772-500	Zaaibalk 500-16 Eco H
772-600	Zaaibalk 600-16 Eco H
Andere modellen op aanvraag	
Accessoires	
734-931-030-002	Opzetrand 350 liter
734-931-041	Ventilator op power beyond of Load-sensing aansluiting van de tractor
734-931-045	Werkklampen
734-931-060	Bok en aanbouwdelen voor montage op starre Multidisc of Multivator i.p.v. op Multidisc (XL)H
734-931-061	Bok en aanbouwdelen voor montage op starre Roterra i.p.v. op Multidisc (XL)H
734-931-056	EASYtronic LH5000 variabele dosering met ontgrendelingscode + adapter
734-931-057	Minderprijs EASYtronic+ (Isobus) i.p.v. EASYtronic excl. CCI200 Isobus scherm
734-931-058	EASYtronic+ (Isobus) i.p.v. EASYtronic incl. CCI200 Isobus scherm
MOGELIJKHEDEN TOT SNELHEIDSMETING:	
734-931-043	Wielsensorset incl. codeschijf en sensor + hefsensor i.p.v. rijsnelheidskabel
734-931-050	Elektronisch stappenwiel i.p.v. rijsnelheidskabel
734-931-044	GPS snelheidssensor + hefsensor i.p.v. rijsnelheidskabel
Accessoires Zaaibalk Eco H	
772-931-047-001	Indekeg 400 H
772-931-047-002	Indekeg 450 H
772-931-047-003	Indekeg 500 H
772-931-047-004	Indekeg 600 H

De **Polymat** is een pneumatische zaaimachine met een bakinhoud van 820 liter en 24 of 32 uitlopen. Deze machine is geschikt voor het zaaien van granen en zaden met een dosering van 1 tot 450 kg/ha (*). Standaard is de machine uitgerust met sleufkouters, maar optioneel kan men kiezen voor breedzaaikouters, TDS kouters (kartelschijven) of HSD kouters (snijschijven).

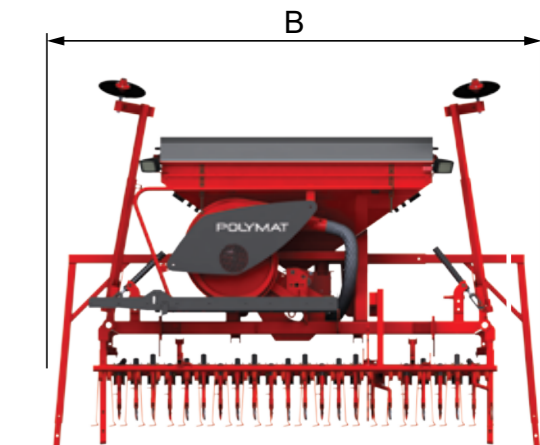
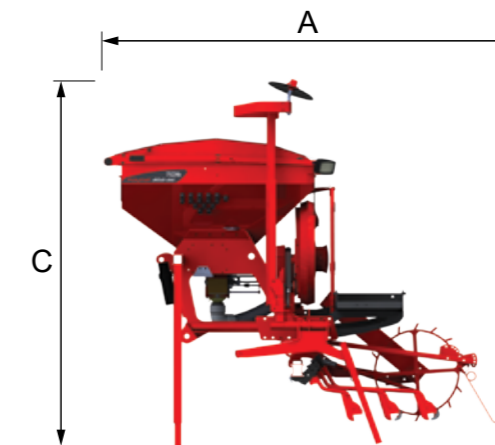
Standaard is de machine uitgerust met de EASYtronic E computer. Deze compacte computer met touchscreen en kleurenscherm regelt automatisch de dosering en bevat tellers, een controlesysteem en visualisering van de belangrijkste punten van de zaaimachine. Optioneel kunt u ook voor de EASYtronic computer (i.p.v. de EASYtronic E) kiezen. Deze computer regelt o.a. de dosering, rijpaden en hydraulische kouterdrukverstelling volledig automatisch.

De **Polymat** kan opgebouwd worden op een Roterra of solo worden gebruikt. Het is de ideale machine voor precisie zaaiwerk met een hoge capaciteit.

(*Geldt enkel voor erwten en bonen)



Polymat		302-24 P	302-32 P	352-24 P	352-32 P	402-32 P
Werkbreedte	m	3	3	3,5	3,5	4
Lengte (A)	mm	3000	3000	3000	3000	3000
Breedte (B)	mm	3700	3700	4200	4200	4700
Hoogte (C)	mm	2600	2600	2850	2850	3100
Aantal kouters		24	32	24	32	32
Vulhoogte	mm	1950	1950	1950	1950	1950
Eigen gewicht	kg	910	945	970	1005	1040





Standard zaaiouters



HSD kouters



LED verlichtingsset



Polymat P



EASYtronic (E)



730-931-009



730-931-017-...



Polymat W



HSD kouter (High Speed Disc)

- Een robuuste kouter die men kan gebruiken bij het zaaien bij hoge snelheden, bijvoorbeeld achter een Multidisc of Roterra.
- De kouter is geschrant opgesteld en verdeeld over twee balken met een grote tussenafstand, dit zorgt voor een goede doorstroom van gewasresten.
- De kouter is opgehangen met rubbers en heeft een hydraulische kouterdrukverstelling van max. 110 kg waardoor een goede bodemaanpassing gegarandeerd wordt in elk type grond.
- Het aandrukwieltje drukt het zaad gelijkmatig aan en zorgt ervoor dat het zaad onder alle omstandigheden steeds op de juiste diepte terechtkomt.

Standaarduitvoering

- Universele doseerinrichting voor granen en fijne zaden
- Dosering van 1 tot 360 kg/ha (erwten en bonen tot ca. 450 kg/ha)
- Uitgerust met normale zaaiouters
- Centrale en individuele kouterdrukverstelling voor een optimale aanpassing aan verschillende bodemomstandigheden
- Bakinhoud: 820 liter
- Vulplatform toegankelijk vanaf de zijkant
- Indekeg wordt gelijktijdig met de zaaiouters, het stappenwiel en de markeurs geheven op de kopakker
- Aankoppeldelen voor Roterra rotorkoepel en Multiterre eg
- Markeurs links en rechts met breekboutbeveiliging
- EASYtronic E controlesysteem
- Mechanische aandrijving van de ventilator (1000 t/min)
- Walterscheid koppelingsas (1 3/8" - 6 splines tractorzijde)
- Steunen voor montage op pakkerrol

Bijzondere kenmerken en voordelen

- Pneumatisch verdeelsysteem: perfecte dosering en verdeling. Met de doseereenheid is het mogelijk om hoeveelheden van 1 - 360 kg/ha te zaaien. De doseereenheid is traploos instelbaar en heeft een reductie voor fijne zaden.
- Zaaibalk met drie rijen zaaiouters: zorgt voor meer vrije ruimte tussen de zaaiouters. Gewasresten kunnen veel gemakkelijker lossen, waardoor verstoring van het zaaiwerk wordt vermeden.
- EASYtronic E: deze compacte computer met touchscreen en kleurenscherm omvat tellers, een controlesysteem en visualisering van de belangrijkste punten van de zaaimachine zoals voorraadbak, ventilatoroerental en storingsin de dosering. Ook wordt hiermee het rijpadensysteem (optioneel) aangestuurd.

Nadere uitleg accessoires

- Breedzaaiouters: in combinatie met de Polymat 302-32 P/W kan er nagenoeg volvelds gezaaid worden.
- Schijfkouters TDS: deze dubbele schijfkouters grijpen in elkaar waardoor de schijven blijven draaien, zijn standaard uitgerust met binnenschrapers en zakken door hun speciale vorm niet te diep in de grond.
- Schijfkouters HSD: deze kouters kunnen gebruikt worden bij het zaaien bij hoge snelheden. De kouter is opgehangen met rubbers en heeft een hydraulische kouterdrukverstelling. Het aandrukwieltje drukt het zaad gelijkmatig aan en zorgt ervoor dat het zaad onder alle omstandigheden steeds op de juiste diepte terechtkomt.
- Dieptebegrenzingslofften: maken een nauwkeurige instelling van de juiste zaaidiepte mogelijk.
- Solo-ophanging: voor rechtstreekse montage aan tractor.
- Vooropkomstmarkeurs: voor het markeren van de spuitsporen.
- Rijpadensysteem: tijdens het zaaien worden sporen in het gewas volgens een bepaald ritme vrijgehouden. Kunstmeststrooien en spuitbewerkingen kunnen met nauwkeurige aansluiting uitgevoerd worden omdat in deze sporen gereden kan worden en dus geen GPS hulp nodig is.
- EASYtronic i.p.v. EASYtronic E: deze compacte computer met touchscreen en kleurenscherm is gekoppeld via CANbus met de besturingseenheid op de machine. Bovenop de EASYtronic E specificaties, regelt deze combinatie de dosering, rijpaden etc. volledig automatisch. Deze waarden worden gevisualiseerd op het scherm.
- Polymat W (met opklapbare loopwielen): tijdens het zaaien rust de Polymat W op de loopwielen en steunt niet op de Roterra. Hierdoor kan de Polymat W ook als solomachine worden ingezet middels de optionele Solo-ophanging of gemonteerd worden achter een rotorkoepel van een willekeurig ander merk.






Artikelcode	Omschrijving
731-300-002	Zaaimachine Polymat 302-24 P
733-300-002	Zaaimachine Polymat 302-32 P
731-350-002	Zaaimachine Polymat 352-24 P
733-350-002	Zaaimachine Polymat 352-32 P
733-400-002	Zaaimachine Polymat 402-32 P
Accessoires	
730-931-003	Handafsluiter - per kouter
730-931-008	Breedzaaikouter i.p.v. standaard kouter (enkel nuttig i.c.m. Polymat 302-32 P/W) - per kouter
730-931-009	Schijfkouter TDS i.p.v. standaard kouter - per kouter
730-931-062	Schijfkouter HSD i.p.v. standaard kouter - per kouter
730-931-016	Dieptebegrenzingslofften - per kouter
730-931-004	Mechanische hectareteller
730-931-059	W i.p.v. P-uitvoering*: 2 opklapbare wielen en sporenwissers (steunen voor montage op pakkerrol vervallen)
730-931-005-001	Solo-ophanging voor Polymat W
730-931-006	Hydraulische kouterdrukverstelling zonder dieptebegrenzingslofften (noodzakelijk bij HSD)**
730-931-007-001	Extra verdeeldekseel 24/12 of 32/12
730-931-007-002	Extra verdeeldekseel 24/16 of 32/16
730-931-014-002	Machine geschikt voor 540 i.p.v. 1000 t/min
730-931-051	Rijpadensysteem voor EASYtronic (E)
730-931-055	Elektrische dosering EASYtronic i.p.v. EASYtronic E
730-931-017-001	Enkele hydraulische vooropkomstmarkeur (asymmetrisch)
730-931-017-002	Dubbele hydraulische vooropkomstmarkeurs (symmetrisch)
730-931-020	Hydraulische i.p.v. mechanische aandrijving van de ventilator
730-931-015	Opzetrand 280 liter
730-931-063	LED verlichtingsset met signalisatieborden achteraan
730-931-019-004	Minderprijs niet-levering EASYtronic E controlesysteem
730-931-025	Minderprijs niet-levering markeurs links en rechts
730-931-024	Aanpassing aanbouw Polymat aan Roterra 302-55 met open rol Ø 520 mm of pakkerrol Ø 600 mm
* W is wielset voor solo gebruik van de machine	
** Load Sensing noodzakelijk	

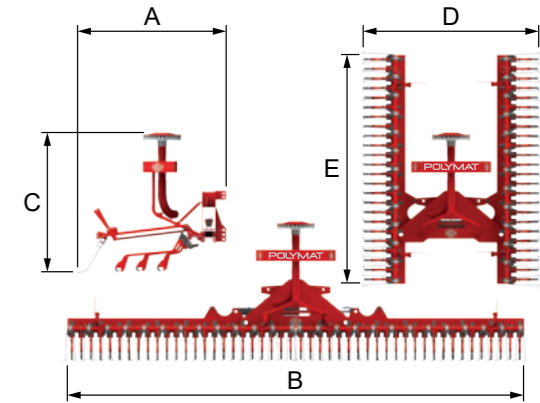
De **Polyliner** is een pneumatische frontzaaimachine met een voorraadbak van 850 liter (F1 / F1 Eco) of 1.500 liter (F2). Het pneumatisch systeem zorgt voor een perfecte verdeling en dosering. Er kunnen hoeveelheden van 1 tot 360 kg/ha gezaaid worden. De dosering is traploos instelbaar en heeft een reductie voor fijne zaden. De machine is standaard uitgerust met de EASYtronic E (F1 Eco) of EASYtronic (F1 / F2) computer met touchscreen en kleurenscherm. Optioneel kan de ventilator hydraulisch aangedreven worden (eventueel op de LS tractor). De machine kan ook met een bandenrol uitgevoerd worden om voldoende druk tussen de tractorwielen te houden.




De **Polyliner** fronttank wordt doorgaans gecombineerd met grote opklapbare machines (rotoreg/spitmachine) om met zéér grote capaciteit het zwaarste werk te verrichten en om een zo groot mogelijke voorraad mee te nemen.

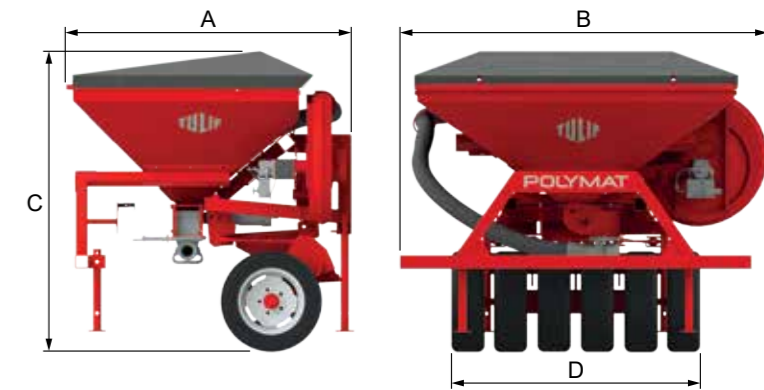


							
Zaaibalk		300-24C	300-32C	350-24C	350-32C	400-32C	450-32C
Lengte (A)	mm	1700	1700	1700	1700	1700	1700
Werkbreedte (B)	m	3	3	3,5	3,5	4	4,5
Hoogte (C)	mm	1850	1850	1850	1850	1850	1850
Breedte opgeklapt (D)	mm	3000	3000	3500	3500	4000	4500
Hoogte opgeklapt (E)	mm	--	--	--	--	--	--
Aantal kouters		24	32	24	32	32	32
Eigen gewicht	kg	400	450	450	475	500	525

						
Zaaibalk		450-32CH	500-32CH	600-32CH	600-48CH	600-64CH
Lengte (A)	mm	1700	1900	1900	1900	1900
Werkbreedte (B)	m	4,5	5	6	6	6
Hoogte (C)	mm	1850	1900	1900	1900	1900
Breedte opgeklapt (D)	mm	2500	2950	2950	2950	2950
Hoogte opgeklapt (E)	mm	2000	2500	3000	3000	3000
Aantal kouters		32	32	32	48	64
Eigen gewicht	kg	650	850	950	1200	1400



				
Fronttank		F1 Eco	F1	F2
Lengte (A)	mm	1750	1750	1750
Totale breedte (B)	mm	1450	1450	1450
Hoogte (C)	mm	1700	1700	1850
Breedte (D)	mm	2450	2450	2450
Spoorbreedte	mm	1450	1450	1450
Bakinhoud	ltr	850	850	1500
Eigen gewicht	kg	600	600	720





Doseerhuis goed toegankelijk



Standaard zaaikouters



737-931-062



737-931-009



Standaarduitvoering

Polyliner F1 (Eco) + F2

- Voorraadtank: F1 (Eco) = 850 liter, F2 = 1500 liter
- Dosering van 1 tot 360 kg/ha (erwten en bonen tot ca. 450 kg/ha)
- F1 Eco: mechanisch aangedreven dosering en EASYtronic E incl. voorraadmelder
- F1 + F2: elektronisch aangedreven dosering en EASYtronic d.m.v. snelheidsregeling via rijsnelheidskabel
- Mechanische aandrijving van de ventilator (1000 t/min)
- Koplampen voor wegtransport

Standaarduitvoering zaibalk Polymat C(H)

- Zaaibalk met drie rijen zaaikouters, stijgbuis, verdeeldekseel en doorzichtige slangen
- Centrale en individuele kouterdrukverstelling voor een optimale aanpassing aan verschillende bodemomstandigheden
- Indekeg die gelijktijdig met de zaaikouters en de markeurs op de kopakker wordt geheven
- Polymat C: driepunts solo-ophanging, Polymat CH: aanbouwdelen voor pakkerrol van Roterra en Multiterra

Bijzondere kenmerken en voordelen

- Pneumatisch verdeelsysteem: perfecte dosering en verdeling. Met de doseereenheid is het mogelijk om hoeveelheden van 1 - 360 kg/ha te zaaien. De doseereenheid is traploos instelbaar en heeft een reductie voor fijne zaden.
- Zaaibalk met drie rijen zaaikouters: zorgt voor meer vrije ruimte tussen de zaaikouters. Gewasresten kunnen nu veel gemakkelijker lossen, waardoor verstoring van het zaaiverk wordt vermeden.
- EASYtronic E (enkel voor F1 Eco): deze compacte computer met touchscreen en kleurenscherm omvat tellers, een controlesysteem en visualisering van de belangrijkste punten van de zaaimachine zoals voorraadbak, ventilatoroerentel en storingen in de dosering. Ook wordt hiermee het rijpadensysteem (optioneel) aangestuurd.
- EASYtronic (voor F1 en F2): deze compacte computer met touchscreen en kleurenscherm is gekoppeld via CANbus met de besturingseenheid op de machine. Bovenop de EASYtronic E specificaties, regelt deze combinatie de dosering, rijpaden etc. volledig automatisch. Deze waarden worden gevisualiseerd op het scherm.

Nadere uitleg accessoires

- Stabilo bandenrol Ø 590 mm met 6 banden om insporing te reduceren met behoud van bestuurbaarheid.
- Schijfkouters TDS: deze dubbele schijfkouters grijpen in elkaar waardoor de schijven blijven draaien, zijn standaard uitgerust met binnenschrapers en zakken door hun speciale vorm niet te diep in de grond.
- Schijfkouters HSD: deze kouters kunnen gebruikt worden bij het zaaien bij hoge snelheden. De kouter is opgehangen met rubbers en heeft een hydraulische kouterdrukverstelling. Het aandrukwielje drukt het zaad gelijkmatig aan en zorgt ervoor dat het zaad onder alle omstandigheden steeds op de juiste diepte terechtkomt.
- Solo-ophanging: driepunts ophanging voor montage achter tractor of andere machine.
- Vooropkomstmarkeurs: voor het markeren van de spuitsporen.
- EASYtronic LH5000 variabele dosering met ontgrendelingscode + adapter (nvt EASYtronic E en +): met deze optie kan de EASYtronic computer gekoppeld worden met een GPS computer die de dosering plaats specifiek regelt aan de hand van een GPS kaart.
- EASYtronic+ Isobus exclusief CCI-200 display: indien de tractor reeds voorzien is van een (geïntegreerd) Isobus display.
- Wielsensorset + hefsensor: hiermee kan het snelheidssignaal en hefpositie gemeten worden op een tractor die niet voorzien is van een 7-polige ISO stekker.
- Het elektronisch stappenwiel op de machine is benodigd voor het werken met verschillende (oudere) tractoren die geen 7-polige ISO stekker in de cabine hebben.
- GPS snelheidssensor + hefsensor: voor de meting van de snelheid en hefpositie.

Artikelcode	Omschrijving
735-001-001	Fronttank Polyliner F1 Eco
735-001-002	Fronttank Polyliner F1
737-300-001	Zaaibalk Polymat 300-24 C
737-300-002	Zaaibalk Polymat 300-32 C
737-350-001	Zaaibalk Polymat 350-24 C
737-350-002	Zaaibalk Polymat 350-32 C
737-400-002	Zaaibalk Polymat 400-32 C
737-450-002	Zaaibalk Polymat 450-32 C
738-450-002	Zaaibalk Polymat 450-32 CH
738-500-002	Zaaibalk Polymat 500-32 CH
738-600-002	Zaaibalk Polymat 600-32 CH
735-002	Fronttank Polyliner F2
738-600-003	Zaaibalk Polymat 600-48 CH
738-600-004	Zaaibalk Polymat 600-64 CH
Accessoires	
735-931-013-001	Opzetstuk Polyliner F1 (Eco) (350 liter)
735-931-013-002	Opzetstuk Polyliner F2 (450 liter)
735-931-021	Polyliner A-frame
735-931-020	Hydraulische i.p.v. mechanische aandrijving van de ventilator
735-931-036	Stabilo bandenrol Ø 590 mm met 6 banden
735-931-056	EASYtronic LH5000 variabele dosering met ontgrendelingscode + adapter
735-931-057	Minderprijs EASYtronic+ (Isobus) i.p.v. EASYtronic excl. CCI200 Isobus scherm
735-931-058	EASYtronic+ (Isobus) i.p.v. EASYtronic incl. CCI200 Isobus scherm
MOGELIJKHEDEN TOT SNELHEIDSMETING:	
735-931-043	Wielsensorset incl. codeschijf en sensor + hefsensor i.p.v. rijsnelheidskabel
735-931-050	Elektronisch stappenwiel i.p.v. rijsnelheidskabel
735-931-044	GPS snelheidssensor + hefsensor i.p.v. rijsnelheidskabel
Accessoires Zaaibalk Polymat	
737-931-008	Breedzaaikouter i.p.v. standaard kouter (enkel nuttig i.c.m. Polymat 300-32 C en 600-64 CH) - per kouter
737-931-009	Schijfkouter TDS i.p.v. standaard kouter - per kouter
737-931-062	Schijfkouter HSD i.p.v. standaard kouter - per kouter
737-931-016	Dieptebebegrenzingslofften - per kouter
737-931-052	Minderprijs niet-levering solo-ophanging zaaibalk Polymat C
737-931-005-005	Solo-ophanging voor zaaibalk Polymat 500 CH/600 CH
737-931-007-001	Extra verdeeldekseel 24/12 of 32/12
737-931-007-002	Extra verdeeldekseel 24/16 of 32/16
737-931-051	Rijpadensysteem voor EASYtronic (E)(+)
737-931-017-001	Enkele hydraulische vooropkomstmarkeur (asymmetrisch)
737-931-017-002	Dubbele hydraulische vooropkomstmarkeurs (symmetrisch)
737-931-011	Hydraulische kouterdrukverstelling zonder dieptebebegrenzingslofften voor 300 C/350 C/400 C
737-931-012-002	Hydraulische kouterdrukverstelling zonder dieptebebegrenzingslofften voor 500 CH/600 CH
737-931-010-001	Markeurs zaaibalk Polymat 300 C/350 C
737-931-010-002	Markeurs zaaibalk Polymat 400 C
737-931-010-003	Markeurs zaaibalk Polymat 600 CH
737-931-054	Losse stijgbuis en verdeler (zonder slangen)

Kunstmeststrooiers

De Centerliner kunstmeststrooier is de ideale machine voor de veehouder of akkerbouwer die kiest voor gebruiksgemak met een hoge kwaliteit van strooien.

Het unieke van de Centerliner is dat de 2 werpschijven, met elk 4 schoepen, over de volle strooibreedte werpen. Hierdoor wordt een dubbele overlap verkregen waardoor een perfecte bedekking van de kunstmest kan worden gegarandeerd.

Door de verschillende afmetingen en strooibreedtes is er altijd een geschikte Centerliner.



Centerliner SE

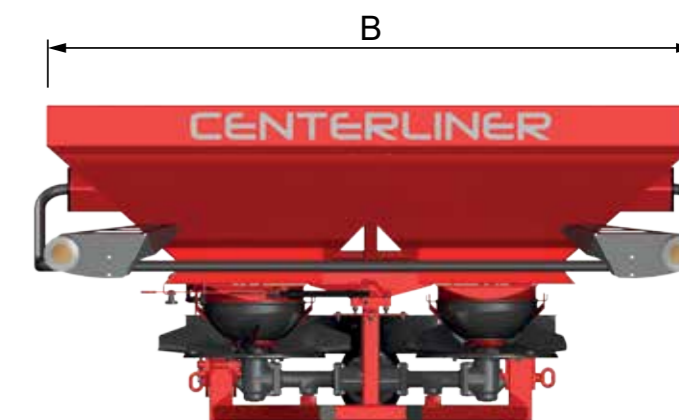
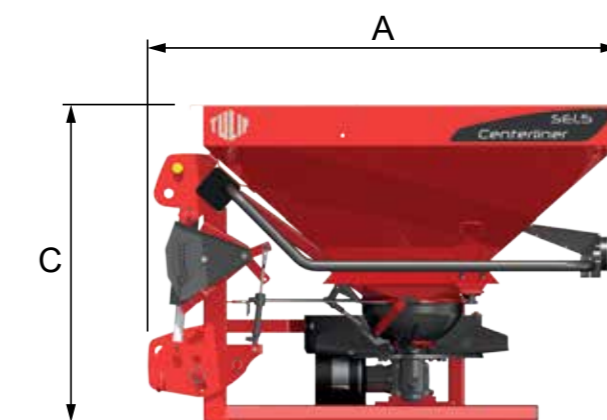
De **Centerliner SE** is een kunstmeststrooier met een bakinhoud van maximaal 1.850 liter en een maximale strooibreedte van 18 m. De machine werkt met een dubbele overlap en geeft hierdoor een perfecte bedekking.

De **Centerliner SE** heeft standaard een hydraulische bediening van de dosering, RVS schoepen, RVS schijven en RVS kommen en een Walterscheid koppelingsas. Optioneel kunt u kiezen voor een Centraside kantstrooikap voor het begrenzen van het strooibeeld.

De **Centerliner SE** is de ideale machine voor de veehouder die met een kwalitatieve machine kunstmest wil strooien aan lage kosten.



Centerliner SE		1,5	2	2,5	3	3,5
Lengte (A)	mm	1370	1370	1370	1370	1370
Breedte (B)	mm	1900	1900	1900	1900	1900
Hoogte (C)	mm	930	1050	1170	1290	1410
Werkbreedte	m	10-18	10-18	10-18	10-18	10-18
Bakinhoud	ltr	760	1025	1300	1575	1850
Eigen gewicht	kg	270	290	310	330	350





725-932-011



725-932-017



725-932-005-003



725-932-030



725-932-026-001



Zeefractiemeter



725-932-016



725-932-069



Artikelcode	Schoepen t.b.v. Centerliner
2.3224.0149.0	Schoep SE RVS links
2.3224.0148.0	Schoep SE RVS rechts
2.3224.0159.0	Schoep SE gehard links
2.3224.0158.0	Schoep SE gehard rechts



2.3224.0148.0



2.3224.0158.0

Standaarduitvoering

- Hydraulische bediening van de dosering
- RVS schoepen, werpschijven en doseerkommen
- Twee plaatzeven Ø 20 mm
- Zeefractiemeter voor het bepalen van de zee fractie van de kunstmest
- Walterscheid koppelingsas (1 3/8" – 6 splines tractor zijde)
- Extra grote RVS spatsschermen ter bescherming van de tractor

Bijzondere kenmerken en voordelen

- Twee van buiten naar binnen draaiende strooischijven: iedere werpschijf bedekt nagenoeg het volledige strooibeeld. Bij elke aansluitende werkgang wordt het samengestelde strooibeeld van de vorige werkgang nog eens overlapt. Op deze wijze wordt het totale strooibeeld dus gevormd door een viervoudig samengesteld strooibeeld.
- Strooibreedte van 10 tot 18 m, gemakkelijk instelbaar via het aftakstoerental.
- Roterende bodemschijf: de kunstmest wordt door de centrifugaalkracht naar de doseeropeningen gedwongen en wordt niet vermalen. De klepopening raakt hierdoor niet verstopt.
- Door de geringe bakbreedte past de strooier gemakkelijk onder de meeste silo's.

Nadere uitleg accessoires

- Centraside: RVS kantstrooiset waarmee een scherp begrensd strooibeeld op 2 m rechts van de strooier wordt verkregen. Aan de linkerkant van de strooier loopt het strooibeeld schuin af tot aan de volgende werkgang. De Centraside is zowel mechanisch als hydraulisch bedienbaar te verkrijgen.
- Schijfafsluiter: set voor het afsluiten van één schijf bij het kantstrooien met de Centraside.
- Hydraulische schuinstelcilinder: voor het kantstrooien kan de Centerliner kunstmeststrooier schuin achter de tractor worden gesteld. Door deze schuinstelling wordt het samengestelde strooibeeld aan de kantzijde ingekrompen, waardoor de volledige gift hier in één werkgang aangebracht wordt.
- Carrier: met dit robuuste transportonderstel onder een Centerliner kunstmeststrooier wordt een getrokken combinatie verkregen. De bodemdruk wordt verlaagd doordat het totale gewicht over tractor en carrier wordt verdeeld. Dit heeft als grote voordeel dat ook met een kleinere tractor een grote hoeveelheid kunstmest kan worden meegenomen.
- Telespace koppelingsas: speciale koppelingsas die voor het aanspannen aan de tractor ruim 30 cm verder uitgetrokken kan worden, zonder uit elkaar te vallen. Dit geeft een vrije toegang voor het aansluiten van de diverse andere verbindingen.

Aandachtspunten

- De maximale werkbreedte is afhankelijk van verscheidene factoren. Raadpleeg de strooitabellen op onze website.
- Voor variabel strooien a.h.v. een strooikaart, neem contact met ons op om compatibiliteit met uw GPS monitor na te gaan.

Artikelcode	Accessoires
725-150-002	Centerliner SE1,5
725-200-002	Centerliner SE2
725-250-002	Centerliner SE2,5
725-300-002	Centerliner SE3
725-350-002	Centerliner SE3,5
Accessoires	
725-932-011	Hydraulische schuinstelcilinder voor kantstrooien
725-932-048-001	Mechanisch bediende schijfafsluiter in combinatie met mechanisch bediende kantstrooiset Centraside
725-932-017	Hydraulisch bediende kantstrooiset Centraside incl. schijfafsluiter
725-932-005-003	Afdeksel SE voor SE2/SE2,5/SE3/SE3,5
725-932-010-002	Bowden kabel i.p.v. hydraulische bediening van de dosering
725-932-069	Veiligheidsbeugel in RVS met LED verlichting
725-932-030	Walterscheid Telespace koppelingsas met slipkoppeling i.p.v. standaard aftakas
725-932-014	Set draadagitors
725-932-020	Trekhaak
725-932-035	Geharde gepoedercoate schoepen i.p.v. RVS schoepen
725-932-016	2 Plaatzeven Ø 12 i.p.v. Ø 20 mm
725-932-026-001	Carrier incl. banden 400/60x15.5

Centerliner SX

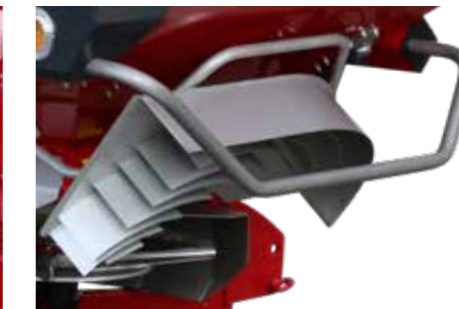
De **Centerliner SX** is een kunstmeststrooier met een bakinhoud van maximaal 3.650 liter en een stroobreedte van maximaal 36 m. De machine werkt met een dubbele overlap en geeft hierdoor een perfecte bedekking. Standaard is de machine uitgerust met een hydraulische bediening van de dosering.

Optioneel kunt u kiezen voor een mechanische of hydraulische Centraside kantstrooikap voor het begrenzen van het stroobeeld.

De **Centerliner SX** is de ideale machine voor de veehouder of akkerbouwer die gebruiksgemak, lage prijs, kwaliteit en capaciteit wil combineren in één machine.



Centerliner SX		2	2,5	3	4	5	6	7
Lengte (A)	mm	1600	1600	1600	1600	1600	1600	1600
Breedte (B)	mm	2600	2600	2600	2850	2850	2850	2850
Hoogte (C)	mm	1105	1185	1265	1340	1430	1530	1640
Werkbreedte	m	6-36	6-36	6-36	6-36	6-36	6-36	6-36
Bakinhoud	ltr	1200	1580	1900	2360	2730	3150	3650
Eigen gewicht	kg	460	480	490	540	570	600	640





720-932-017



720-932-005-002



Wisseltandwielen



724-932-047



Zeeffractiemeter



720-932-006



724-932-047



720-932-034



Artikelcode	Schoepen t.b.v. Centerliner
2.3225.1493.0	Schoep SX gehard links
2.3225.1494.0	Schoep SX gehard rechts
2.3225.1498.0	Schoep SX RVS links
2.3225.1499.0	Schoep SX RVS rechts



Artikelcode	Tandwielset	Toerental 540 t/min	Toerental 750 t/min	Toerental 1000 t/min
Centerliner SX				
2.3217.0027.1	12-23/23-12	282/1035	391/--	522/--
2.3217.0029.1	13-22/22-13	319/914	443/--	591/--
2.3217.0031.1	14-21/21-14	360/810	500/--	667/--
2.3217.0033.1	15-20/20-15	405/720	563/1000	750/--
2.3217.0035.1	16-19/19-16	455/641	632/891	842/--
2.3217.0037.1	17-18/18-17	510/572	708/794	944/1059

Standaarduitvoering

- Hydraulische bediening van de dosering
- Hydraulische schuinstelcilinder voor kantstrooien
- Slijtvaste geharde gepoedercoate schoepen
- RVS doseercomen en werpschijven
- Zeeffractiemeter voor afstemming met strooitabel
- Vanaf SX3: vensters in opzetranden
- Walterscheid koppelingsas met slipkoppeling (1 3/8" -6 splines tractorzijde)
- 1 Set wisseltandwielen 23/12
- 2 Draadzeven
- LED verlichting
- Extra grote RVS spatsschermen ter bescherming van de tractor

Bijzondere kenmerken en voordelen

- Twee van buiten naar binnen draaiende strooischijven voor een viervoudig samengesteld strooibeeld.
- Instelling strooibreedte m.b.v. wisseltandwielen: optimale aanpassing aan verschillende soorten kunstmest mogelijk, exacte instelling van de werkbreedte, eenvoudig verwisselbaar, strooibreedte van 6 tot 36 m.
- Hydraulische schuinstelcilinder: voor het afstrooien van de kanten kan de Centerliner kunstmeststrooier schuin achter de tractor worden gesteld. Door deze schuinstelling wordt het samengestelde strooibeeld aan de kantzijde ingekrompen, waardoor de volledige kunstmestgift hier in 1 werkgang wordt opgebracht.

Nadere uitleg accessoires

- Centraside: RVS kantstrooiset waarmee een scherp begrensd strooibeeld op 2 m rechts van de strooier wordt verkregen. Aan de linkerkant van de strooier loopt het strooibeeld schuin af tot aan de volgende werkgang. De Centraside is zowel mechanisch als hydraulisch bedienbaar te verkrijgen.
- Mechanische of hydraulische schijfafsluiter: hulpmiddel voor het afsluiten van de linkerdoseercom bij gebruik van een Centraside kantstrooiset.
- Met de hydraulische Centraside en schijfafsluiter is het mogelijk over te schakelen van volveldstrooien naar kantstrooien (en omgekeerd) zonder de tractorcabine te verlaten.

Artikelcode	Omschrijving
720-200-002	Centerliner SX2
720-250-002	Centerliner SX2,5
720-300-002	Centerliner SX3
720-400-002	Centerliner SX4
720-500-002	Centerliner SX5
720-600-002	Centerliner SX6
720-700-002	Centerliner SX7
Accessoires	
720-932-019-001	Set tandwielen 22/13 i.p.v. standaardcombinatie 23/12 (540 t/min)
720-932-019-002	Set tandwielen 21/14 i.p.v. standaardcombinatie 23/12 (540 t/min)
720-932-019-003	Set tandwielen 20/15 i.p.v. standaardcombinatie 23/12 (540 t/min)
720-932-019-004	Set tandwielen 19/16 i.p.v. standaardcombinatie 23/12 (540 t/min)
720-932-019-005	Set tandwielen 18/17 i.p.v. standaardcombinatie 23/12 (540 t/min)
720-932-048-002	Mechanisch bediende schijfafsluiter in combinatie met mechanisch bediende kantstrooiset Centraside
720-932-017	Hydraulisch bediende kantstrooiset Centraside incl. schijfafsluiter
720-932-004	Afdraaiunit
720-932-005-001	Full open-top afdekzeil SX voor SX2/SX2,5/SX3
720-932-005-002	Full open-top afdekzeil SX voor SX4/SX5/SX6/SX7
720-932-010-002	Bowden kabel i.p.v. hydraulische bediening van de dosering
720-932-006	2 Plaatzeven fijn i.p.v. 2 draadzeven
720-932-075	Roerder SX (niet in combinatie met schijfafsluiter)
720-932-014	Set van 2 draadagitors
720-932-034	Spatlappen aan de voorkant van de machine
720-932-038-004	RVS schoepen

Centerliner SXe

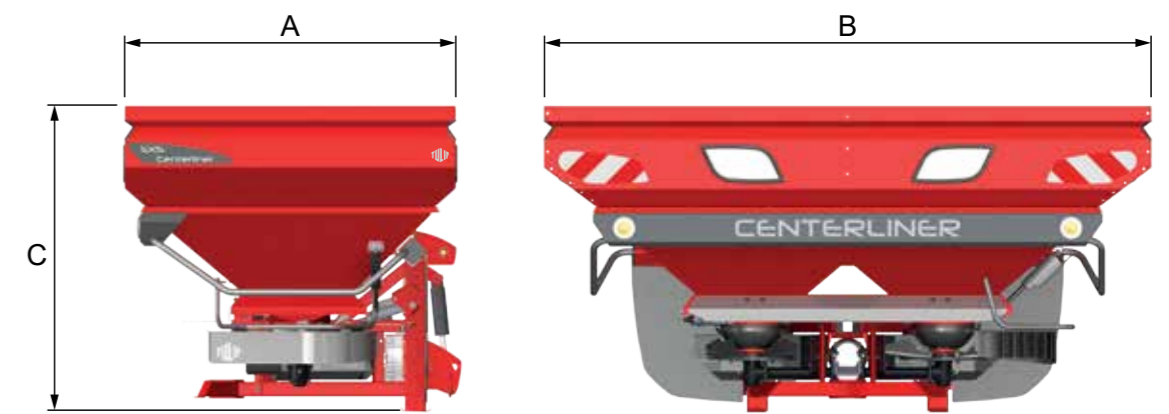
De **Centerliner SXe** is een kunstmeststrooier met een bakinhoud van maximaal 3.650 liter en een strooibreedte van maximaal 36 m. De machine werkt met een dubbele overlap en geeft hierdoor een perfecte bedekking. Standaard is de machine uitgerust met een elektrische bediening van de dosering.

De **Centerliner SXe** is uitgerust met het EASYtronic regel- en controlesysteem op basis van de rijsnelheidskabel. Het gebruiksgemak van de EASYtronic (incl. automatische afdraairoef) overstijgt alle verwachtingen. Optioneel kunt u kiezen voor een mechanische, hydraulische of elektrische Centraside kantstrooikap voor het begrenzen van het strooibeeld.

De **Centerliner SXe** is de ideale machine voor de veehouder of akkerbouwer die gebruiksgemak, lage prijs, kwaliteit en capaciteit wil combineren in één machine.



Centerliner SXe		2	2,5	3	4	5	6	7
Lengte (A)	mm	1600	1600	1600	1600	1600	1600	1600
Breedte (B)	mm	2600	2600	2600	2850	2850	2850	2850
Hoogte (C)	mm	1105	1185	1265	1340	1430	1530	1640
Werkbreedte	m	6-36	6-36	6-36	6-36	6-36	6-36	6-36
Bakinhoud	ltr	1200	1580	1900	2360	2730	3150	3650
Eigen gewicht	kg	465	485	495	545	575	605	645





720-932-017



720-932-004



720-932-005-002



724-932-043



724-932-042



724-932-047



724-932-047



720-932-034



Artikelcode	Schoepen t.b.v. Centerliner
2.3225.1493.0	Schoep SXe gehard links
2.3225.1494.0	Schoep SXe gehard rechts
2.3225.1498.0	Schoep SXe RVS links
2.3225.1499.0	Schoep SXe RVS rechts



Artikelcode	Tandwielset	Toerental 540 t/min	Toerental 750 t/min	Toerental 1000 t/min
Centerliner SXe				
2.3217.0027.1	12-23/23-12	282/1035	391/--	522/--
2.3217.0029.1	13-22/22-13	319/914	443/--	591/--
2.3217.0031.1	14-21/21-14	360/810	500/--	667/--
2.3217.0033.1	15-20/20-15	405/720	563/1000	750/--
2.3217.0035.1	16-19/19-16	455/641	632/891	842/--
2.3217.0037.1	17-18/18-17	510/572	708/794	944/1059

Standaarduitvoering

- EASYtronic elektronisch regel- en controlesysteem d.m.v. snelheidsmeting via rijsnelheidskabel
- Hydraulische schuinstelcilinder voor kantstrooien
- Slijtvaste geharde gepoedercoate schoepen
- RVS doseerkommen en werpschijven
- Zeeffractiemeter voor afstemming met strooitabel
- Vanaf SX3e: vensters in opzetranden
- Walterscheid koppelingsas met slipkoppeling (1 3/8" -6 splines tractorzijde), Telespace uitvoering
- 1 Set wisseltandwielen 23/12
- 2 Draadzeven
- LED verlichting
- Extra grote RVS spatschermen ter bescherming van de tractor

Bijzondere kenmerken en voordelen

- Twee van buiten naar binnen draaiende strooischijven voor een viervoudig samengesteld strooibeeld.
- Instelling strooibreedte m.b.v. wisseltandwielen: optimale aanpassing aan verschillende soorten kunstmest mogelijk, exacte instelling van de werkbreedte, eenvoudig verwisselbaar, strooibreedte van 6 tot 36 m.
- Hydraulische schuinstelcilinder: voor het afstrooien van de kanten kan de Centerliner kunstmeststrooier schuin achter de tractor worden gesteld. Door deze schuinstelling wordt het samengestelde strooibeeld aan de kantzijde ingekrompen, waardoor de volledige kunstmestgift hier in 1 werkgang wordt opgebracht.
- EASYtronic regel- en doseersysteem: deze compacte computer met touchscreen en kleurenscherm is gekoppeld via CANbus met de besturingseenheid op de machine. Afhankelijk van de ingestelde waarden en rijsnelheid, regelt deze de dosering volledig automatisch. Alle details en alarmen worden gevisualiseerd op het scherm. Optioneel is de EASYtronic+ verkrijgbaar waarmee alles via Isobus wordt aangestuurd.
- Telespace koppelingsas: speciale koppelingsas die voor het aanspannen aan de tractor ruim 30 cm verder uitgetrokken kan worden, zonder uit elkaar te vallen. Dit geeft een vrije toegang voor het aansluiten van de diverse andere verbindingen.

Nadere uitleg accessoires

- Centraside: RVS kantstrooierset waarmee een scherp begrensd strooibeeld op 2 m rechts van de strooier wordt verkregen. Aan de linkerkant van de strooier loopt het strooibeeld schuin af tot aan de volgende werkgang. De Centraside is zowel mechanisch als hydraulisch bedienbaar te verkrijgen.
- Mechanische, hydraulische of elektrische schijfsluiter: hulpmiddel voor het afsluiten van de linkerdoseerom bij gebruik van een Centraside kantstrooierset.
- Met de hydraulische en elektrische Centraside en schijfsluiter is het mogelijk over te schakelen van volveldstrooien naar kantstrooien (en omgekeerd) zonder de tractorcabine te verlaten.
- Rijsnelheidskabel: hiermee kan het snelheidssignaal uit de tractorcomputer gebruikt worden.
- Magneetsensorset: snelheidsmeting d.m.v. een magneetsensor i.p.v. een codeschijf in combinatie met een wielsensor. Deze set kan ook gebruikt worden voor andere machines waarbij snelheidsmeting vereist is.
- GPS snelheidssensor: voor de meting van de snelheid wordt i.p.v. de wielsensorset een GPS sensor gebruikt. Deze sensor heeft als grote voordeel dat hij compact is, eenvoudig te plaatsen en te gebruiken is omdat deze geen speciale constructie nodig heeft.

Artikelcode	Omschrijving
724-200-002	Centerliner SX2e
724-250-002	Centerliner SX2,5e
724-300-002	Centerliner SX3e
724-400-002	Centerliner SX4e
724-500-002	Centerliner SX5e
724-600-002	Centerliner SX6e
724-700-002	Centerliner SX7e
Accessoires	
720-932-019-001	Set tandwielen 22/13 i.p.v. standaardcombinatie 23/12 (540 t/min)
720-932-019-002	Set tandwielen 21/14 i.p.v. standaardcombinatie 23/12 (540 t/min)
720-932-019-003	Set tandwielen 20/15 i.p.v. standaardcombinatie 23/12 (540 t/min)
720-932-019-004	Set tandwielen 19/16 i.p.v. standaardcombinatie 23/12 (540 t/min)
720-932-019-005	Set tandwielen 18/17 i.p.v. standaardcombinatie 23/12 (540 t/min)
720-932-048-002	Mechanisch bediende schijfsluiter in combinatie met mechanisch bediende kantstrooierset Centraside
720-932-017	Hydraulisch bediende kantstrooierset Centraside incl. schijfsluiter
724-932-047	Elektrisch bediende kantstrooierset Centraside incl. schijfsluiter
720-932-004	Afdraaiunit
720-932-005-001	Full open-top afdekzeil SXe voor SX2e/SX2,5e/SX3e
720-932-005-002	Full open-top afdekzeil SXe voor SX4e/SX5e/SX6e/SX7e
720-932-010-002	Bowden kabel i.p.v. hydraulische bediening van de dosering
720-932-006	2 Plaatzeven fijn i.p.v. 2 draadzeven
720-932-075	Roerder SXe (niet in combinatie met schijfsluiter)
720-932-014	Set van 2 draadagitors
720-932-034	Spatlappen aan de voorkant van de machine
720-932-038-004	RVS schoepen
724-932-039	EASYtronic LH5000 variabele dosering met ontgrendelingscode + adapter
724-932-040	Minderprijs EASYtronic+ (Isobus) i.p.v. EASYtronic excl. CCI200 Isobus scherm
724-932-041	EASYtronic+ (Isobus) i.p.v. EASYtronic incl. CCI200 Isobus scherm
720-932-026-001	Carrier incl. banden 400/60x15.5
MOGELIJKHEDEN TOT SNELHEIDSMETING:	
724-932-042	Wielsensorset incl. codeschijf en sensor i.p.v. rijsnelheidskabel
724-932-043	GPS snelheidssensor i.p.v. rijsnelheidskabel
LOSSE SETS EASYtronic SNELHEIDSMETING:	
724-932-044	Rijsnelheidskabel
724-932-045	Wielsensorset incl. codeschijf en sensor
724-932-046	GPS snelheidssensor



Type	Open rol 440 artnr	Open rol 520 artnr	Open rol V-vorm 440 artnr	Pakkerrol 430 artnr	Pakkerrol 500 artnr
ROTERRA 252-25	799-025-002-002			799-025-004-001	799-025-005-001
ROTERRA 302-25/35/45/55	799-030-002-003	799-030-003-002	799-030-009-001	799-030-004-001	799-030-005-001
ROTERRA 352-45/55	799-035-002-002	799-035-003-002			799-035-005-001
ROTERRA 402-45/55		799-040-003-003			799-040-005-001
ROTERRA 452-45/55		799-045-003-002			799-045-005-001
ROTERRA 502-55	799-050-002-002	799-050-003-003			799-050-005-001
ROTERRA 602-55	799-060-002-002				799-060-005-001
ROTERRA 502-45 H/55 H	799-050-002-003	799-050-003-004			799-050-005-002
ROTERRA 602-45 H /55 H	799-060-002-003	799-060-003-002			799-060-005-002
MULTITERRA 300	799-030-002-003	799-030-003-002	799-030-009-001	799-030-004-001	799-030-005-001
MULTITERRA 350	799-035-002-002	799-035-003-002			799-035-005-001
MULTITERRA 400		799-040-003-003			799-040-005-001
MULTITERRA 400 H	799-040-002-002				799-040-005-002
MULTITERRA 500 H	799-050-002-003				799-050-005-002
MULTITERRA 600 H	799-060-002-003	799-060-003-002			799-060-005-002
MULTIDISC 180	799-018-002-001				799-018-005-001
MULTIDISC 200	799-020-002-001	799-020-003-001			799-020-005-001
MD 250/XL Vario-S	799-025-002-001	799-025-003-001			799-025-005-001
MD 300/XL/XXL/XL Vario-S	799-030-002-001	799-030-003-001			799-030-005-001
MD 350/XL/XXL/XL Vario-S	799-035-002-001	799-035-003-001			799-035-005-001
MD 400/XL/XXL/XL Vario-S		799-040-003-001			799-040-005-001
MD 450/XL/XXL		799-045-003-003			799-045-005-001
MD 500 XXL		799-050-003-002			799-050-005-001
MD 400 H/XLH/XXLH	799-040-002-001	799-040-003-002			799-040-005-002
MD 450 H/XLH/XXLH	799-045-002-001	799-045-003-001			799-045-005-002
MD 500 H/XLH/XXLH	799-050-002-001	799-050-003-001			799-050-005-002
MD 600 H/XLH/XXLH	799-060-002-001	799-060-003-001			799-060-005-002
MD 650 XLH		799-065-003-001			799-065-005-001
MD 700 H/XLH/XXLH	799-070-002-001	799-070-003-001			799-070-005-001
MD 800 XXLH		799-080-003-001			799-080-005-001
MD 900 H/XLH	799-090-002-001	799-090-003-001			799-090-005-001
MULTIVATOR 250	799-025-002-001	799-025-003-001			799-025-005-001
MULTIVATOR 300	799-030-002-001	799-030-003-001			799-030-005-001
MULTIVATOR 350	799-035-002-001	799-035-003-001			799-035-005-001
MULTIVATOR 400		799-040-003-001			799-040-005-001

Pakkerrol 600 artnr	Sterpakkerrol 440 artnr	Ringrol 600 artnr	DD rol 600 artnr	Dubbele open rol 520/440 artnr	Dubbele ringrol 600/600 artnr
	799-025-008-001				
799-030-006-001	799-030-008-001				
799-035-006-001					
799-040-006-001					
799-045-006-002					
799-050-006-002					
799-050-006-001					
799-060-006-001					
799-030-006-001					
799-035-006-001					
799-040-006-001					
799-050-006-001					
799-060-006-001					
		799-020-007-001			
799-025-006-001		799-025-007-001	799-025-016-001	799-025-013-004	799-025-012-001
799-030-006-001		799-030-007-001	799-030-016-001	799-030-013-001	799-030-012-001
799-035-006-001		799-035-007-001	799-035-016-001	799-035-013-006	799-035-012-001
799-040-006-001		799-040-007-001	799-040-016-001	799-040-013-001	799-040-012-001
799-045-006-002		799-045-007-002		799-045-013-001	799-045-012-001
799-050-006-002		799-050-007-002		799-050-013-002	799-050-012-001
799-040-006-002		799-040-007-002	799-040-016-002	799-040-013-002	799-040-012-002
799-045-006-001		799-045-007-001		799-045-013-002	799-045-012-002
799-050-006-001		799-050-007-001	799-050-016-001	799-050-013-001	799-050-012-002
799-060-006-001		799-060-007-001	799-060-016-001	799-060-013-001	799-060-012-001
799-065-006-001		799-065-007-001		799-065-013-001	799-065-012-001
799-070-006-001		799-070-007-001		799-070-013-001	799-070-012-001
799-080-006-001		799-080-007-001		799-080-013-001	799-080-012-001
799-090-006-001		799-090-007-001		799-090-013-001	799-090-012-001
799-025-006-001		799-025-007-001	799-025-016-001	799-025-013-004	799-025-012-001
799-030-006-001		799-030-007-001	799-030-016-001	799-030-013-001	799-030-012-001
799-035-006-001		799-035-007-001	799-035-016-001	799-035-013-006	799-035-012-001
799-040-006-001		799-040-007-001	799-040-016-001	799-040-013-001	799-040-012-001



Vraag kosteloos onze andere catalogussen aan: Peecon Voertehniek, **Peecon Mest & Transportteehniek** en Pitbull Compact Loaders

PEETERS LANDBOUWMACHINES B.V. Producent van TULIP Akkerbouwmachines

Munnikenheiweg 47
4879 NE Etten-Leur (NL)

Tel.: +31 (0)76-5046666

info@tulipindustries.com
www.tulipindustries.com
www.facebook.com/tulipmachinery
www.youtube.com/tulipmachinery



956-160-000-013 / 2019-09 NL

Wilt u meer informatie over onze producten? Neem dan contact met ons op of bezoek onze website: **www.peetersgroup.com**

