



PEECON

Biga Series



GEBRUIKERSHANDLEIDING 2026

Biga Longlife | Biga Topliner Future | Big Topliner Mammoet Future | Biga Eco Future
Biga Twin Future | Biga Twin plus Future | Biga Lowliner Future | Biga Twin wide Body Future |
Biga Mammoet Future | Biga Mega Mammoet Future | Biga Twin Scoop Future | Biga Scoop
Future | Biga Twin Pacman Future

De hoofdfunctie van dit document is het waarborgen van een veilige en efficiënte interactie tussen mens en machine. Bewaar dit document voor toekomstig gebruik.

© Copyright 2025

Alle rechten voorbehouden. Niets uit deze uitgave mag worden verveelvoudigd, of in een geautomatiseerd gegevensbestand, of openbaar gemaakt, in enige vorm of wijze, hetzij elektronisch, mechanisch, door fotokopieën, opnamen, of op enige manier, zonder voorafgaande schriftelijke toestemming van Peeters Group B.V. Dit geldt ook voor de bijbehorende tekeningen en schema's.

Peeters Group B.V. behoudt zich het recht voor om onderdelen op elk gewenst moment te wijzigen, zonder voorafgaande of directe kennisgeving aan de afnemer.

De inhoud van deze gebruikershandleiding kan eveneens worden gewijzigd zonder voorafgaande waarschuwing. Voor informatie betreffende instelling, onderhoudswerkzaamheden of reparaties waarin deze gebruikershandleiding niet voorziet, wordt u verzocht contact op te nemen met de technische dienst van uw leverancier.

Deze gebruikershandleiding is met alle mogelijke zorg samengesteld, maar Peeters Group B.V. kan geen verantwoordelijkheid op zich nemen voor eventuele fouten in deze gebruikershandleiding of voor de gevolgen daarvan.

Inhoudsopgave

Inhoudsopgave	4	9.2. Specificaties vloeistoffen	36
1. Inleiding	6	9.3. Aandrijflijn vijzels	36
1.1. Voorwoord	6	9.3.1. Planetaire vertragingskasten.....	36
1.2. Garantie en aansprakelijkheid.....	7	9.3.2. Handgeschakelde transmissie (optie)	38
1.3. EG verklaring van overeenstemming.....	8	9.3.3. Aandrijfassen.....	38
1.4. Veiligheidsinstructies.....	9	9.4. Vijzels	39
1.5. Typeaanduiding	9	9.4.1. Vijzel type 1.....	39
2. Technische specificaties	10	9.4.2. Vijzel type 2.....	40
3. Toepassing van de machine	13	9.4.3. Vijzelmessen vervangen	41
4. Belangrijke veiligheidsmaatregelen	14	9.5. Magneten.....	41
4.1. Algemeen.....	14	9.6. Losdeur	42
4.2. Gevarenzone	16	9.7. Afvoerband (optie).....	42
4.3. Aan- en afkoppelen van de machine	17	9.7.1. Typen afvoerband	42
4.4. Gebruik van machine.....	17	9.7.2. Schoonmaken van de band	42
4.5. Veiligheidssymbolen.....	17	9.7.3. Spannen van de band.....	42
4.5.1. Verklaring veiligheidssymbolen	18	9.7.4. Afvoerketting	44
4.5.2. Veiligheidssymbolen op de machine	22	9.8. Assen.....	44
4.6. Remsysteem	24	9.8.1. Hydraulisch geremde assen	45
4.7. Extreme omstandigheden	24	9.8.2. Pneumatisch geremde assen	45
5. Functioneren van de machine	25	9.8.3. Tandem assen	45
6. Eerste inbedrijfsstelling	27	9.8.4. Tridem assen	46
6.1. Chassis	27	9.8.5. Wiellagers	46
6.2. Dissel	28	9.9. Hydrauliekslangen.....	46
6.3. Trekogen.....	28	9.10. Wielmoeren, chassibouten en trekogen	47
6.4. Aftakas / PTO.....	29	10. Storingen	48
6.5. Verlichting	29	11. Systeemschema's	50
6.6. Hydraulische slangen.....	29	11.1. Elektrisch schema	50
7. Aan- en afkoppelen	30	11.2. Hydraulisch schema	51
7.1. Aankoppelen.....	30	11.3. Weegstelschema - Biga	51
7.2. Afkoppelen	31	11.4. Weegstelschema - Biga Topliner	52
8. Gebruik van de machine	32	12. Safety Data Sheets vloeistoffen	53
8.1. Bediening.....	33	1.6. Planetaire vertragingskasten	53
8.2. Laden	33	1.7. Smeervet algemeen	53
8.3. Laadvolgorde	33		
8.4. Mengen	34		
8.5. Lossen.....	34		
9. Onderhoud aan de machine en persoonlijke beschermingsmiddelen (PBM's)	35		
9.1. Onderhoudsintervallen.....	35		

1. Inleiding

1.1. Voorwoord

Gefeliciteerd met de aankoop van uw nieuwe Peecon Biga verticale voermengwagen. Met deze machine bent u verzekerd van kwaliteit en degelijkheid.

De Peecon Biga-serie is ontwikkeld op basis van een uitgebreid onderzoeks- en testprogramma. Een van de belangrijkste doelstellingen was het ontwerpen van machines die qua gebruik, werking, veiligheid, onderhoud en levensduur volledig voldoen aan de Europese richtlijnen en internationale normen die gelden voor voermengwagens.

Lees voordat u met de machine aan de slag gaat deze handleiding zorgvuldig door en zorg ervoor dat u alle informatie begrijpt. Dit draagt bij aan veilig gebruik, optimale prestaties en een lange levensduur van de machine. Bewaar de handleiding altijd bij de machine, zodat deze gemakkelijk geraadpleegd kan worden.

De meest recente versie van deze handleiding kunt u opvragen bij uw dealer. Ook is een digitale versie beschikbaar via <https://peecon.com/downloads>.

Heeft u vragen of problemen waar deze handleiding geen antwoord op geeft? Neem dan contact op met uw dealer of met Peeters Landbouwmachines B.V.

Op schade die het gevolg is van onjuiste bediening of ondeskundig gebruik kan geen garantie worden gegeven. Twijfelt u over een bedienings-, onderhouds- of reparatiehandeling? Raadpleeg dan altijd een deskundige.

De fabrikant behoudt zich het recht voor om zonder voorafgaande melding wijzigingen aan de machine aan te brengen. Ook de afbeeldingen, afmetingen en gewichten in deze handleiding kunnen tussentijds wijzigen en zijn daarom niet bindend.

Bevoegde personen zijn personen die:

- Een zeker kennisniveau hebben opgebouwd door scholing/training (interne cursus specifiek voor de Biga voermengwagen) en die bepaalde vaardigheden hebben om de machine te bedienen.

Technisch vakbekwame personen zijn personen die:

- Bevoegd zijn en een zeker technisch kennisniveau (minimaal diploma MBO-niveau) hebben opgebouwd door scholing/training, en die bekend zijn met de techniek van de machine en zich bewust zijn van de mogelijke gevaren en risico's.
- Bevoegd zijn om de machine in te stellen, te bedienen, schoon te maken en onderhoud uit te voeren (bijvoorbeeld een servicemonteur van Peeters Landbouwmachines B.V.).

1.2. Garantie en aansprakelijkheid

Om misverstanden te voorkomen, verzoeken wij u deze handleiding volledig door te nemen. Wij hebben veel aandacht besteed aan de veiligheid en functionaliteit van uw machine. Hieronder vindt u de belangrijkste informatie over garantie en aansprakelijkheid.

Elke machine wordt in de fabriek zorgvuldig gecontroleerd om materiaal- en fabricagefouten uit te sluiten. Mochten er desondanks gebreken optreden, dan stelt Peeters Landbouwmachines B.V. defecte onderdelen kosteloos ter beschikking gedurende 12 maanden of 750 bedrijfsuren na levering (wat het eerst wordt bereikt), met uitzondering van slijtdelen.

De garantie vervalt in de volgende gevallen:

- Wanneer u afwijkt van de gebruiks- en onderhoudsvorschriften in deze handleiding, zonder schriftelijke toestemming van de fabrikant.
- Wanneer onderhoud niet wordt uitgevoerd volgens het voorgeschreven onderhoudsschema. Deze onderhoudsbeurten moeten worden vastgelegd.
- Wanneer bij onderhoud of reparaties niet-originele onderdelen worden gebruikt. Originele onderdelen staan vermeld in de onderdelenlijst, te downloaden via <https://peecon.com/downloads>.
- Wanneer de onderstaande gebruikersverklaring niet volledig is ingevuld, ondertekend, ingescand en ingestuurd door de afnemer.
- Wanneer zonder toestemming van Peeters Landbouwmachines B.V. eigenhandig wijzigingen aan de machine worden aangebracht.
- Wanneer de machine wordt doorverkocht.

De garantie beperkt zich tot het leveren van vervangende onderdelen en dekt **niet**:

- Verlies van inkomsten door stilstand van de machine.
- Transportkosten van en naar een werkplaats.
- Kosten voor speciaal gereedschap.
- Kosten voor monteurs.

Voor een beroep op garantie neemt u contact op met uw dealer. De kosten van onderdelen kunnen in eerste instantie in rekening worden gebracht en worden na inspectie door een erkende dealer of Peeters Landbouwmachines B.V. vergoed.

Gebruikersverklaring

Schrijf de volgende informatie over uw machine op. Dit helpt bij het melden van problemen en het bestellen van onderdelen.

1. Model: Biga _____ 2. Afleverdatum: _____

3. Serienummer van de machine: _____

Door ondertekening bevestigt de gebruiker dat de handleiding volledig is gelezen en begrepen:

Naam: _____

Handtekening: _____

1.3. EG verklaring van overeenstemming



PEETERS GROUP
The Dutch innovators
Munnikenheiweg 47 | 4879 NE Etten-Leur | NL



Technische documentatie aanwezig op locatie bovengenoemde fabrikant.

EG VERKLARING VAN OVEREENSTEMMING



Hierbij verklaart de ondergetekende dat de machine:

Merk: Biga
Modellen: Peecon Biga (VMW/VME/VML/VMS/VMP/VMT)
Bouwjaar:
Serie nr: 510
Categorie: Voermengwagen (Bedoeld voor het mengen en uitrijden van kuilvoer/veevoer)

Voldoet aan de volgende Europese richtlijnen:


- ➤ (EU) 2023/1230 Machinerichtlijn
- NEN-EN 703: 2021 en Verwerk van kuilvoer

Plaats: Etten-Leur
Datum:

D.P.M. Peeters
Algemeen directeur



1.4. Veiligheidsinstructies

Een onjuiste of onvoorzichtige bediening kan leiden tot ongevallen. Lees daarom alle instructies zorgvuldig door en houd u aan de veiligheidsvoorschriften. Raadpleeg ook de handleidingen van andere onderdelen, zoals de tractor of aftakas. Iedereen die de machine gebruikt, moet deze instructies kennen.

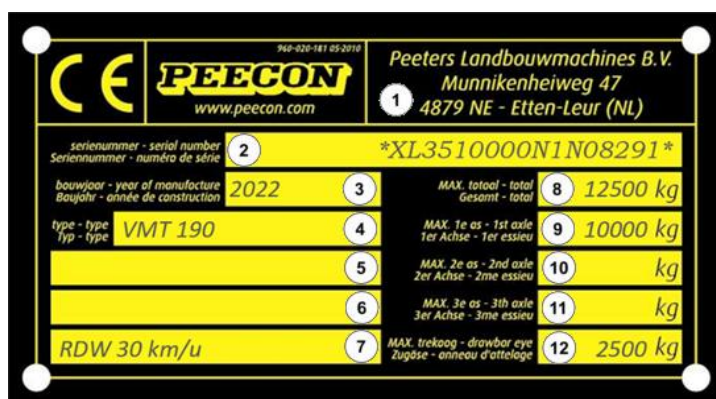


LET OP! De termen “links”, “rechts”, “voor” en “achter” worden altijd beschouwd vanuit de rijrichting van de tractor.

In deze handleiding worden verschillende symbolen gebruikt:

Symbol	Betekenis
	WAARSCHUWING VOOR GEVAAR OF BESCHADIGING Waarschuwingen en aanvullende informatie.
	TIPS EN ADVIEZEN Suggesties en adviezen om uw werkzaamheden eenvoudiger uit te voeren.


1.5. Typeaanduiding




Figuur 1 - Typeplaatje

1	Contactgegevens van de fabrikant	7	Gereserveerd voor extra gegevens
2	Serienummer (identificatienummer)	8	Het maximale totaalgewicht van de machine
3	Bouwjaar van de machine	9	De maximale asbelasting op de 1e as
4	Uitvoering van de machine	10	De maximale asbelasting op de 2e as (indien aanwezig)
5	Gereserveerd voor extra gegevens (bijvoorbeeld homologatienummer)	11	De maximale asbelasting op de 3e as (indien aanwezig)
6	Gereserveerd voor extra gegevens	12	De wettelijke maximale belasting op het trekoog (per land verschillend)


2. Technische specificaties



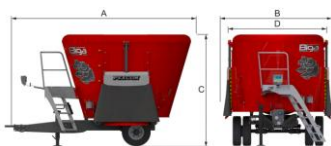

Biga Topliner Future		11-221/230	13-221/230	13-197/230	18-197/230	21-197/230	24-221/245
Inhoud met rubberen verhoogrand	m ³	11	13	13	18	21	26
Inhoud zonder rubberen verhoogrand	m ³	10	12	12	16	19	24
Lengte (A)	mm	4860	4830	6500	6500	6570	7000
Bodem Diameter (D) / Breedte (B)	mm	2210/2300	2210/2300	1970/2300	1970/2300	1970/2300	2210/2450
Laadhoogte (C)	mm	2900	3000	2880	2580	2960	3230
Hoogte incl. rubberen verhoogrand	mm	3150	3200	3080	2760	3140	3490
Eigen gewicht	kg	3600	3780	5800	6300	6650	8500
Laadvermogen	kg	4000	4800	4800	6400	7600	9600
Benodigd vermogen	pk	60	60	65	70	80	90
Bandentype / EA		7.00x12 DM	7.00x12 DM	205/65R17.5 DM	205/65R17.5 DM	215/75R17.5 DM	215/75R17.5 DM

Biga Topliner Mammoet Future		27-197/230	30-197/230
Inhoud	m ³	27	30
Lengte (A)	mm	8550	8550
Bodem Diameter (D) / Breedte (B)	mm	1970/2300	1970/2300
Laadhoogte (C)	mm	3057	3318
Eigen gewicht	kg	10125	10260
Laadvermogen	kg	10200	12000
Benodigd vermogen	pk	120	120
Bandentype / EA		215/75R17.5 DM	215/75R17.5 DM





Biga Eco Future		7.5-200	10-230	12-230	14-230
Inhoud	m ³	7,5	10	12	14
Lengte (A)	mm	4400	4550	4635	4710
Breedte (B)	mm	2360	2660	2660	2660
Hoogte (C)	mm	2560	2560	2860	3160
Bodem diameter (D)	mm	2000	2300	2300	2300
Eigen gewicht	kg	3050	3605	3780	4020
Laadcapaciteit	kg	3000	4000	4800	5600
Benodigd vermogen	pk	55	65	75	90

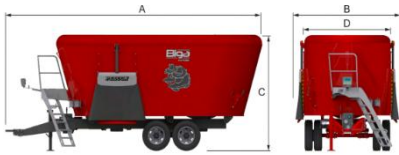
Biga Twin Future		12-200	15-200	18-215	20-215
Inhoud	m ³	12	15	18	20
Lengte (A)	mm	6335	6365	6570	6610
Bodem diameter (D) / Breedte (B)	mm	2000/2360	2000/2360	2150/2510	2150/2510
Hoogte (C)	mm	2340	2600	2730	2955
Eigen gewicht	kg	5800	6180	6550	6800
Laadvermogen	kg	4800	6000	7200	8000
Benodigd vermogen	pk	75*	80*	85*	90*
Bandentype / EA		205/65R17.5 DM	205/65R17.5 DM	205/65R17.5 DM	215/75R17.5 DM

* is benodigd vermogen mét vertragskast



Biga Twin Future		24-230s	26-230s	25-245s	30-245s
Inhoud	m ³	24	26	25	30
Lengte (A)	mm	7100	7200	7550	7700
Bodem diameter (D) / Breedte (B)	mm	2300/2660	2300/2660	2450/2810	2450/2810
Hoogte (C)	mm	3125	3275	3000	3365
Eigen gewicht	kg	8500	8640	9000	9360
Laadvermogen	kg	9600	10600	10000	12000
Benodigd vermogen	pk	95*	105*	110*	120*
Bandentype / TA		215/75R17.5 DM	215/75R17.5 DM	215/75R17.5 DM	245/70R19.5 DM

* is benodigd vermogen mét vertragskast



Biga Twin Plus Future	12-200	15-200	18-215	20-215/230 WB
Inhoud	m ³ 12	15	18	20
Lengte (A)	mm 7190	7250	7300	7340
Bodem diameter (D) / Breedte (B)	mm 2000/2300	2000/2300	2150/2300	2150/2300
Hoogte (C)	mm 2390	2650	2780	2940
Eigen gewicht	kg 5570	5950	7050	7350
Laadvermogen	kg 4800	6000	7200	8000
Benodigd vermogen	pk 75*	80*	85*	90*
Bandentype / EA	Getinval's Loodlijn 205/65R17.5 DM			

* is benodigd vermogen met vertragskast

Biga Twin Plus Future	24-230s	26-230s	25-245s	30-245s
Inhoud	m ³ 24	28	25	30
Lengte (A)	mm 8020	8070	8420	8640
Bodem diameter (D) / Breedte (B)	mm 2300/2300	2300/2300	2450/2450	2450/2450
Hoogte (C)	mm 3180	3330	3050	3425
Eigen gewicht	kg 9400	9550	9920	10300
Laadvermogen	kg 9600	10600	10000	12000
Benodigd vermogen	pk 95*	105*	110*	120*
Bandentype / TA	Getinval's Loodlijn 215/75R17.5 DM			

* is benodigd vermogen met vertragskast



Biga Lowliner	18-197/230	20-197/230	24-221/260
Lengte (A)	mm 7050	7110	7690
Breedte (B)	mm 2480	2480	2750
Hoogte (C)	mm 2780	3100	3120
Laadvermogen	kg 6800	8000	9600



Biga Twin WB Future	16-200/230	20-215/230	22-215/245
Inhoud	m ³ 16	20	22
Lengte (A)	mm 6365	6750	6850
Bodem diameter (D) / Breedte (B)	mm 2000/2520	2150/2520	2150/2670
Hoogte (C)	mm 2600	2890	2955
Eigen gewicht	kg 5800	6850	6950
Laadvermogen	kg 6300	8000	8800
Benodigd vermogen	pk 80*	90*	90*
Bandentype / EA	Getinval's Loodlijn 205/65R17.5 DM		

* is benodigd vermogen met vertragskast

Biga Twin WB Future	26-230/260s	28-230/260s	27-245/275s	32-245/275s
Inhoud	m ³ 26	28	27	32
Lengte (A)	mm 7295	7340	7600	7765
Bodem diameter (D) / Breedte (B)	mm 2300/2820	2300/2820	2450/2910	2450/2910
Hoogte (C)	mm 3125	3275	3000	3365
Eigen gewicht	kg 8500	8650	9200	9560
Laadvermogen	kg 10600	11400	11000	12800
Benodigd vermogen	pk 95*	105*	110*	120*
Bandentype / TA	Getinval's Loodlijn 215/75R17.5 DM			

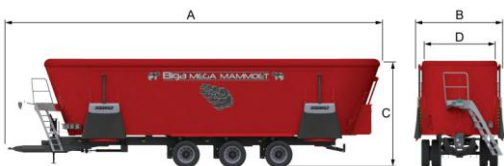


						
Biga Mammoet Future		27-215	30-215	33-215/230 WB	36-230s	38-230/260s WB
Inhoud	m ³	27	30	33	36	38
Lengte (A)	mm	8650	8850	9090	9590	9790
Breedte (B)	mm	2360	2360	2520	2660	2820
Hoogte (C)	mm	2790	2950	2950	3215	3215
Bodem diameter (D)	mm	2150	2150	2150	2300	2300
Eigen gewicht	kg	8600	8765	8860	13000	13050
Laadvermogen	kg	10200	12000	13200	14400	15200
Benodigd vermogen	pk	125	140	140	150	155

						
Biga Mammoet Future		40-230s	42-230/260s WB	45-245s	48-245/275s WB	50-245s
Inhoud	m ³	40	42	45	48	50
Lengte (A)	mm	9750	9850	10155	10305	10230
Breedte (B)	mm	2660	2820	2810	2910	2810
Hoogte (C)	mm	3485	3485	3485	3485	3750
Bodem diameter (D)	mm	2300	2300	2450	2450	2450
Eigen gewicht	kg	13800	13805	15600	15650	16050
Laadvermogen	kg	16000	17000	18000	19200	20000
Benodigd vermogen	pk	165	170	180	185	195



					
Biga Mega Mammoet Future		52-230s	60-245s	64-245/275s WB	70-245/275s WB
Inhoud	m ³	52	60	64	70
Lengte (A)	mm	12025	12690	12840	12940
Breedte (B)	mm	2660	2810	2900	2900
Hoogte (C)	mm	3485	3560	3560	3760
Bodem diameter (D)	mm	2300	2450	2450	2450
Eigen gewicht	kg	18000	21600	22800	23200
Laadvermogen	kg	22000	24000	25600	28000
Benodigd vermogen	pk	200	220	240	250



3. Toepassing van de machine

Deze machine is uitsluitend bedoeld voor de volgende toepassingen:

- Het mengen van geladen voer.
- Het transporteren en uitrijden van het gemengde voer.

Bij gebruik van de machine moet u altijd de voorschriften in deze handleiding opvolgen. Dit geldt zowel voor de gebruiks- als de veiligheidsinstructies van de fabrikant.

Wanneer u met de machine op de openbare weg rijdt, moet deze voldoen aan alle geldende verkeersvoorschriften. Raadpleeg hiervoor ook **hoofdstuk 6.5 Verlichting**. Het is de verantwoordelijkheid van de gebruiker om op de hoogte te zijn van de lokale regelgeving.

Het uitvoeren van constructieve wijzigingen of uitbreidingen zonder toestemming van de fabrikant is niet toegestaan. Dergelijke wijzigingen kunnen leiden tot onveilige situaties en ernstig of dodelijk letsel veroorzaken.

De machine mag uitsluitend in gebruik zijn wanneer zich geen personen of dieren in de gevarezone bevinden. Het is ten strengste verboden om personen of dieren mee te laten rijden op of in de machine.

4. Belangrijke veiligheidsmaatregelen



LET OP! Lees deze handleiding zorgvuldig door voordat u de machine gebruikt. Raadpleeg de handleiding bij vragen of problemen. Controleer of de fabrieksinstellingen ongewijzigd zijn en of tijdens transport geen onderdelen zijn losgeraakt. Zorg dat alle waarschuwingstekens aanwezig en op de juiste plaats bevestigd zijn. Controleer bovendien altijd het trekoog op eventuele gebreken voordat u de machine gebruikt.

4.1. Algemeen

De chauffeur of bediener is altijd verantwoordelijk voor schade en/of ongevallen die ontstaan door onjuist gebruik of het niet opvolgen van de veiligheidsvoorschriften.

De snij-mengwagen mag alleen worden gebruikt voor het mengen, transporteren en doseren van veevoerproducten. Gebruik voor andere doeleinden is niet toegestaan.

Zonder correct werkende verlichting mag u nooit de openbare weg betreden.



TIP! Als u de openbare weg betreedt, zorg er dan altijd voor dat u voldoet aan de voorschriften van de Rijksdienst voor het Wegverkeer. Dit omvat onder andere de maximale aslasten, toegestane voertuigafmetingen, verlichting en remmen.

Controleer vóór elk gebruik de volgende punten:

- Inspecteer de machine zorgvuldig op zichtbare schade en losse onderdelen.
- Controleer of alle verbindingstukken goed zijn bevestigd.
- Zorg dat de losdeuren volledig gesloten zijn.
- Controleer indien aanwezig de werking van remmen en verlichting.
- Controleer of de steunpoot correct is ingeklapt.
- Zorg dat er geen voer uit de machine kan vallen of waaien.
- Controleer of de handrem is uitgeschakeld en volledig ingetrokken.
- Controleer of niemand zich in het werkgebied van de machine bevindt.
- Overschrijd nooit de maximale belasting en rijsnelheid (zoals aangegeven op het typeplaatje).
- Controleer de wielmoeren en de bandenspanning.
- Bestudeer de veiligheidsinstructies.



LET OP! We wijzen u op een aantal situaties waarbij extra voorzichtigheid geboden is, om uw eigen veiligheid én die van anderen in de omgeving te waarborgen.

Volgende situaties vragen om extra voorzichtigheid:

- Starten, werken of proefdraaien mag niet in een gesloten ruimte in verband met gevaarlijke uitlaatgassen.

- Kijk altijd rondom de machine en tractor voordat u wegrijdt of de machine inschakelt.
- Let extra op mensen, dieren en vooral kinderen in de omgeving.
- Zorg voor goed zicht tijdens het werken.
- Het is verboden op de machine te verblijven tijdens transport of gebruik.
- Kom nooit tussen de trekker en de machine, tenzij het voertuig is beveiligd tegen weggrollen (bijvoorbeeld met wielkeggen of de handrem).
- Blijf buiten de draaicirkel en het gevarengedebiet van de machine.
- Betreed de snij-mengwagen nooit. De vijzels hebben vlijmscherpe messen die ernstig letsel kunnen veroorzaken.
- Controleer altijd of de machine goed aan de trekhaak is bevestigd en vergrendeld.

Neem naast de aanwijzingen uit deze handleiding ook de algemeen geldende voorschriften voor veiligheid en ongevallenpreventie in acht. Raak vertrouwd met alle systemen, bedieningselementen en hun functies voordat u de machine gebruikt.

- Controleer machine en trekker voor elk gebruik op veiligheid, zowel voor werkzaamheden als voor wegtransport.
- Lees de handleiding van de aftakas nauwkeurig door voordat u ermee werkt.
- Draag altijd nauwsluitende kleding en vermijd loszittende kledingstukken.
- Pas de rijsnelheid aan de omgeving en het terrein aan. Maak bij bergop, bergaf of bij dwars rijden op hellingen nooit plotselinge bochten.
- Houd rekening met het feit dat gedragen en getrokken machines en frontgewichten het rijgedrag, de bestuurbaarheid en de remwerking beïnvloeden. Zorg altijd voor voldoende stuur- en remcapaciteit.
- Neem bij het maken van bochten de grotere breedte (draaicirkel) en massa van de machine in acht.
- De machine mag uitsluitend door één persoon worden bediend.
- Beveilig de machine voordat u de tractor verlaat: zet de motor af, verwijder de contactsleutel en schakel bij elektrische bediening alle functies uit en trek de stekker los.
- Laat niemand in de buurt van draaiende onderdelen komen wanneer met de aftakas wordt gewerkt.
- Koppel de machine aan volgens voorschrift en controleer altijd of de borgingen goed vastzitten.
- Wees bijzonder voorzichtig bij het aan- en afkoppelen vanwege knel- en klemsituaties.
- Werk uitsluitend met machines waarvan de beschermkappen compleet en intact zijn.
- Repareer beschadigingen aan lak of slijtage direct voordat u weer met de machine werkt. Valt de machine nog binnen de garantie, neem dan eerst contact op met uw dealer of de fabrikant.
- Controleer regelmatig of hydraulische leidingen onbeschadigd zijn. Vervang beschadigde slangen direct door exemplaren van de voorgeschreven kwaliteit (SAE 100 R2A volgens DIN 20022/2).

- Tracht nooit lekkage in een werkend hydraulisch systeem met de hand te dichten. Olie kan via de huid binnendringen en bloedvergiftiging veroorzaken.
- Controleer vóór het inschakelen altijd de draairichting en het toerental van de aftakas. Komt dit niet overeen met de vereiste instellingen (zie de stickers), pas het dan aan.



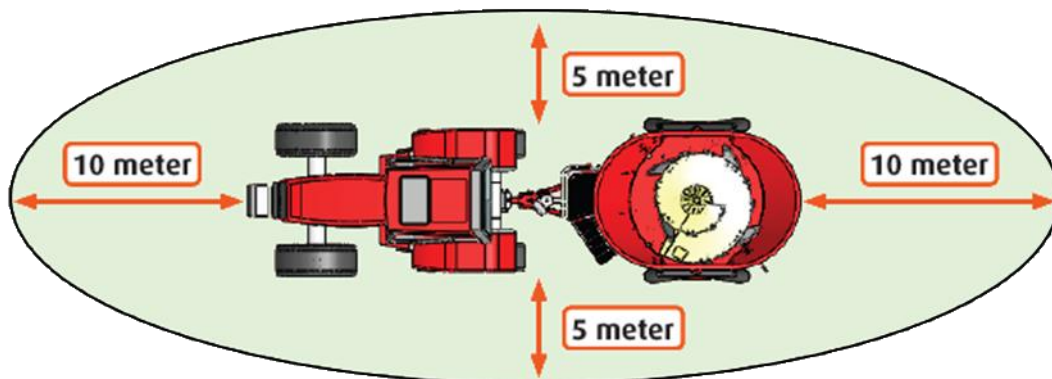
LET OP! Besteed extra aandacht aan deze punten wanneer u de machine voor het eerst achter de tractor hangt. Dit voorkomt dat hydraulische functies niet of verkeerd werken.

- Reinig, smeer of stel machines die door een koppelingsas worden aangedreven en de koppelingsas zelf af wanneer de aftakas is uitgeschakeld, de motor is afgezet en de contactsleutel verwijderd is.
- De bestuurdersplaats moet tijdens het rijden en bedienen altijd bezet zijn.
- Houd u bij wegtransport aan de wettelijke voorschriften, inclusief verlichting en (zij)reflectoren.
- Controleer altijd de toegestane transportafmetingen.
- Schakel de aftakas uit zodra deze niet nodig is, om onnodige verslechtering van de olie te voorkomen.
- Controleer wekelijks of de messen en bouten van de vijzel niet te ver versleten zijn. Losse messen in het voer kunnen gevaarlijke en dieronvriendelijke situaties veroorzaken.

4.2. Gevarezone

Tijdens gebruik mogen zich geen personen in de gevarezone bevinden.

- Zijkanten: minimaal 5 meter afstand houden
- Voor- en achterzijde: minimaal 10 meter afstand houden



Figuur 2 - Gevarezone



LET OP! Het is verboden om het bordes te betreden tijdens het besturen, laden en lossen van de mengwager.

De machine valt binnen een geluidsniveau van **70 dB(A)**. Gehoorbescherming is in principe niet verplicht, maar kan wel worden aanbevolen, afhankelijk van omgevingsgeluiden. Zorg dat gehoorbescherming altijd beschikbaar is.

4.3. Aan- en afkoppelen van de machine

Belangrijke veiligheidsvoorschriften:

- Koppel de machine aan volgens de voorschriften.
- Gebruik alleen tractoren die geschikt zijn voor het werken met en vervoeren van de machine.
- Overschrijd nooit:
 - De maximaal toegestane asbelasting.
 - De maximale oplegdruk op het trekoog van de tractor.
 - Het maximaal toegestane totaalgewicht van de tractor.
- Beveilig de machine altijd tegen weggrollen voordat u afkoppelt.
- Zet de steunpoot in de juiste stand (veiligheidsstand) bij aan- en afkoppelen.
- Let extra op knel- en klemmingsgevaar tussen tractor en machine, vooral bij aankoppelen.
- Controleer of gekoppelde leidingen:
 - Niet langs scherpe of bewegende delen schuren.
 - Voldoende bewegingsruimte hebben bij bochten.



LET OP! Zorg dat niemand zich tussen de trekker en de machine bevindt als de trekker naar de machine rijdt.

4.4. Gebruik van machine

- Draag nauwsluitende kleding. Loszittende kleding verhoogt het risico op beknelling.
- Maak uzelf vertrouwd met alle onderdelen en bedieningsfuncties voordat u gaat werken.
- Overschrijd nooit het maximaal toegestane totaalgewicht, de maximale asbelasting of de maximale oplegdruk.
- Gebruik de machine alleen als alle beschermkappen en veiligheidsvoorzieningen correct zijn aangebracht en gesloten.
- Laat geen personen in de omgeving van de machine tijdens gebruik.
- Beveilig de trekker altijd tegen ongewenst starten of weggrollen voordat u deze verlaat.

4.5. Veiligheidssymbolen

Op uw mengwagen zijn stickers aangebracht met veiligheids- en waarschuwingsaanduidingen. Deze geven aan waar risico's aanwezig zijn, ondanks het veilige ontwerp van de machine.

Lees altijd de handleiding voordat u de machine in gebruik neemt. Controleer regelmatig of de stickers aanwezig en goed leesbaar zijn. Zijn ze beschadigd of onleesbaar? Werk dan niet verder en laat de stickers vervangen door uw dealer.



LET OP! Om elke (nieuwe) gebruiker veilig te laten werken, dienen de stickers altijd schoon en duidelijk leesbaar te zijn. Bij beschadiging dienen deze altijd vervangen te worden. **Stickers zijn via uw dealer verkrijgbaar.**

4.5.1. Verklaring veiligheidssymbolen



Voor ingebruikname de handleiding en de veiligheidsvoorschriften lezen en naleven.



Deze slangen kunnen lichamelijk letsel en milieuschade veroorzaken. Werk uitsluitend aan het hydraulische systeem wanneer dit volledig drukloos is.



Draai de wielmoeren na het eerste bedrijfsuur en daarna elke 25 bedrijfsuren aan tot 310 Nm en controleer de bandenspanning.



Tijdens het werken of rijden is het verboden op of onder de machine te staan. Bij het beladen mag zich niemand achter de mengwagen bevinden.



Het is verboden op het bordes te klimmen of dit te betreden. Laat geen personen de machine met de hand vanaf het bordes laden (gevaar voor invallen).



Controleer elke 10 bedrijfsuren de smeerpunten om slijtage en hoge kosten te voorkomen. Gebruik de voorgeschreven vetsoort. Neem bij twijfel contact op met uw dealer.



Het wordt afgeraden om de lading in de mengkamer aan te drukken. Dit kan schade of storingen aan de trekker of machine veroorzaken.



Houd afstand van draaiende delen. Schakel de machine bij onderhoud altijd uit en verwijder de contactsleutel.



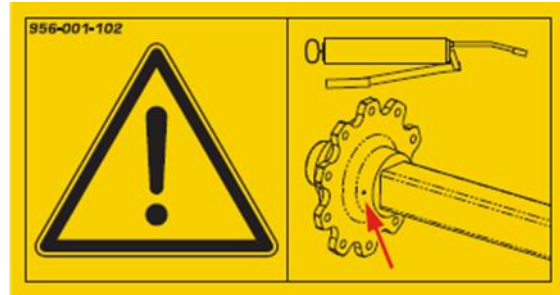
Vooruitrijden met draaiende aftakas is toegestaan. Achteruitrijden is alleen toegestaan met stilstaande aftakas, tenzij een omkeer-aftakas wordt gebruikt (let op de draairichting).



Beklemmings- en snijgevaar bij de mengkamer. Blijf uit de buurt van de doseeropening. Verwijder bij werkzaamheden altijd de contactsleutel en ontkoppel de aftakas.



Het aanraken van draaiende assen en het dragen van loshangende kleding veroorzaken klemmingsgevaar en het risico om mee te draaien met de as.



Indien uw snijmengwagen is uitgerust met assen, kan er een smeerpunt op de naaf van de as aanwezig zijn.



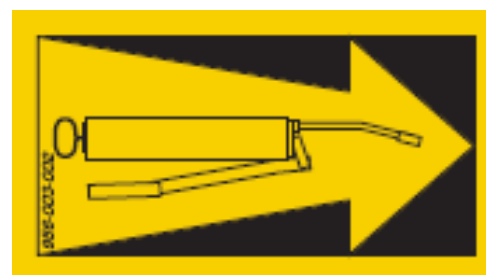
Ga nooit in de laadklep van de snijmengwagen staan. Vallen of beknelling kan leiden tot ernstig letsel.



Gebruik de opstap alleen wanneer de laadklep volledig gesloten is en de voermengwagen stilstaat.



Houd afstand van de bewegende laadklep. Lichaamsdelen kunnen bekneld raken.



Hier bevindt zich één of meerdere smeerpunten. Smeer deze volgens het onderhoudsschema.



Zorg dat het olieniveau van de planetaire reductiekast zichtbaar is in het bovenste peilglas (alleen van toepassing op modellen met een stalen oliereservoir).



Zorg dat het olieniveau van de planetaire reductiekast zich boven het minimum- en onder het maximumpeil bevindt (alleen van toepassing op modellen met een transparant kunststof oliereservoir).



Dit is een hijspunt. Gebruik uitsluitend deze punten om de machine te heffen.



Geen hijspunt. Bevestig hier geen kabels, kettingen en/of andere hijsmiddelen. Dit kan schade aan de machine veroorzaken.



De positie van de laadklep is vanuit de tractor af te lezen op de dissel, met behulp van de indicatorstang en de bijbehorende sticker. Stand "0" geeft aan dat de klep volledig omlaag is. De afgelezen waarde, vermenigvuldigd met 6, geeft de openingshoek in graden aan. Stand 15 betekent dat de klep onder een hoek van 90 graden staat en dus gesloten is.



De positie van de (voorste) losdeur(en) is aan de zijkant van de kuip af te lezen via de indicator en de bijbehorende sticker. Bij stand "0" is de deur gesloten, bij stand "9" volledig geopend.



De positie van de achterste losdeur(en) is aan de voorzijde van de kuip af te lezen via de indicator en de bijbehorende sticker. Bij stand "0" is de deur gesloten, bij stand "9" volledig geopend.

4.5.2. Veiligheidssymbolen op de machine



Figuur 3 - Alle mogelijke veiligheidssymbolen



Figuur 4 - Veiligheidssymbolen -Topliner



Figuur 5 - Veiligheidssymbolen - Mammoet



Figuur 6 - Veiligheidssymbolen - Twin Plus

4.6. Remsysteem

Het remsysteem van de trekker moet overeenkomen met het remsysteem van de machine. Als de machine een functiestoring aangeeft, stop dan onmiddellijk het trekkend voertuig en laat de storing verhelpen.

Reparaties en afstellingen aan de reminrichting mogen uitsluitend worden uitgevoerd door deskundigen en specialisten. Laat het systeem daarom regelmatig controleren om ongewenste stilstand te voorkomen.

Onderhoud: Smeer alle vetnippels minstens iedere 50 bedrijfsuren. Beschikt u over een handgeremde as? Test deze regelmatig door aan de remhendel te trekken (de wielen moeten blokkeren). Ook dit systeem dient iedere 50 werkuren gesmeerd te worden.

Let op: Voert u werkzaamheden uit in de omgeving van de reminrichting (bijvoorbeeld slijpen, lassen of boren), scherm dan altijd de vitale delen zorgvuldig af om schade te voorkomen.

4.7. Extreme omstandigheden

In deze paragraaf worden extreme situaties beschreven. Mocht u hiermee te maken krijgen, houd er dan rekening mee dat het systeem kan haperen.

De aanbevolen bedrijfs- en omgevingstemperatuur ligt tussen **-30 °C en +40 °C**. Gebruik bij lagere temperaturen:

- Versnelt de slijtage van hydraulische pakkingen.
- Vergroot het risico op beschadigde hydraulische slangen en brosse breuken in de staalconstructie.
- Belangrijke maatregel: belast de machine bij lage temperaturen alleen met lichtere ladingen dan normaal is toegestaan.

Voordat u bij lage temperaturen begint te werken:

- Laat de olie enkele minuten door het systeem circuleren.
- Voer alle handelingen langzaam meerdere keren uit, zodat de pakkingen soepel worden voordat ze onder volledige druk komen te staan.

Bij werkzaamheden in extreem warme omstandigheden:

- Houd er rekening mee dat de hydraulische olie zeer heet kan worden.
- Wanneer de olietemperatuur boven **+80 °C** stijgt, kan de olie verdampen en raken de pakkingen beschadigd.

5. Functioneren van de machine

De verschillende voercomponenten worden in de machine geladen. De volgorde en de snelheid van laden zijn essentieel voor een goed mengproces.

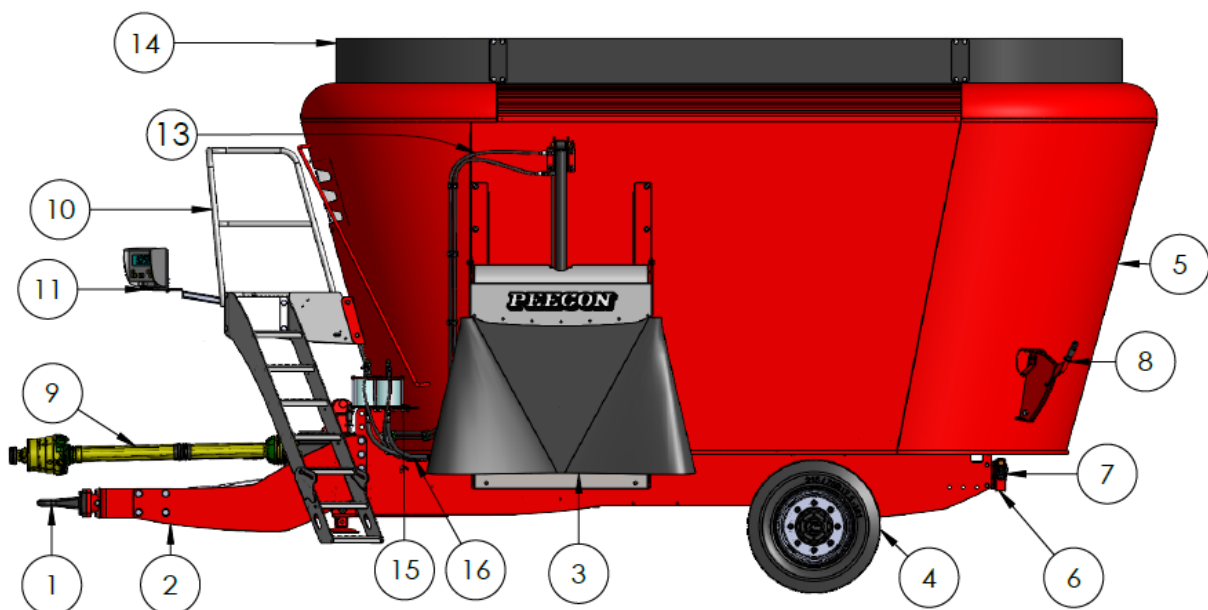
In de mengkamer wordt het voer verkleind door de snijdende werking van de messen op de roterende vijzel. Afhankelijk van de structuur van de componenten kunnen extra contra-messen aan de buitenkant van de mengkamer worden ingeschakeld om het snijden te versnellen.

Door de vorm en rotatie van de vijzel wordt het voer omhoog gestuwd en langs de wand van de mengkamer weer naar beneden geleid. Een vulling tot ongeveer 90% van de mengkamer levert het meest efficiënte mengresultaat op.

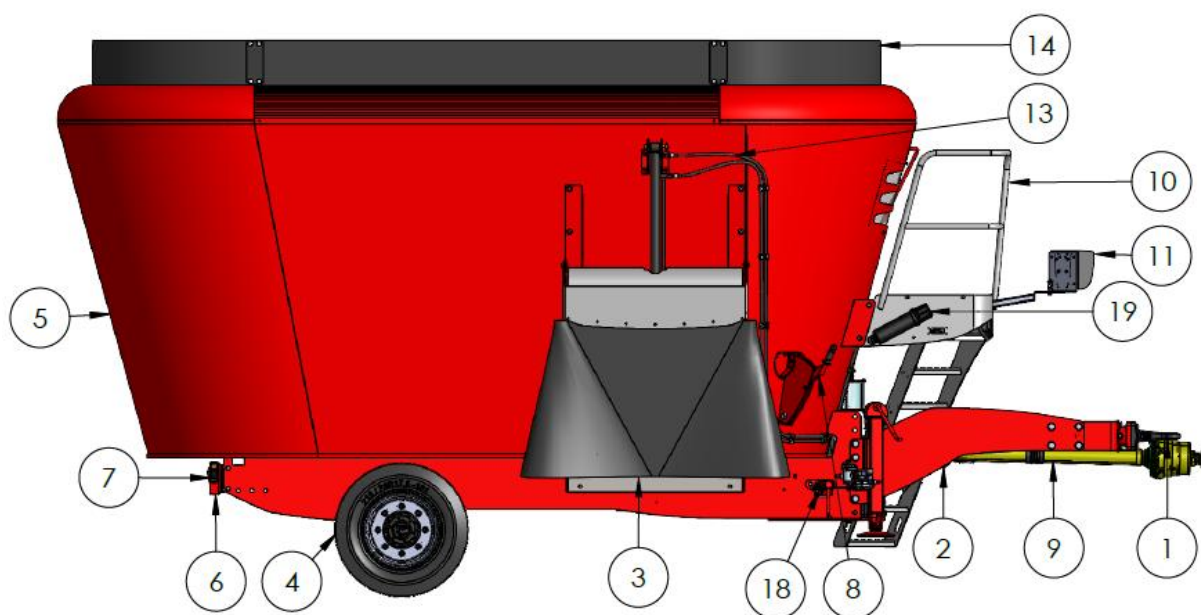
Wanneer het mengproces voltooid is en een homogeen mengsel is ontstaan, kan het voer gelost worden. Hiervoor rijdt u de machine met constante snelheid langs het voerhek, waarbij het voer gelijkmatig wordt verspreid.

De hoeveelheid verspreid mengsel kan vanuit het trekkende voertuig worden geregeld door de doseerschuiten omhoog of omlaag te bewegen, totdat de gewenste hoeveelheid is bereikt.

Afhankelijk van de uitvoering is de machine voorzien van een uitvoerband, waarmee het voer naar de linker- of rechterzijde van de machine geleid wordt.



1	Trekoog	7	Camera (optie)	13	Hydraulische slangen losdeur
2	Dissel (bovenaanspan)	8	Bedieningshendel contra-mes	14	Opzetrand (optie)
3	Losdeur met deurrubber	9	Aftakas	15	Oliereservoir vijzeloverbrenging
4	As (aantal afhankelijk van model)	10	Trap en bordes	16	Olieleidingen vijzeloverbrenging
5	Mengkamer	11	Display en bedieningspaneel weegsysteem		
6	Verlichtingsbalk (optie)	12	Hydraulische cilinder losdeur		



1	Trekoog	7	Camera (optie)	13	Hydraulische slangen losdeur
2	Dissel (bovenaanspan)	8	Bedieningshendel contra-mes	14	Opzetrand (optie)
3	Losdeur met deurrubber	9	Aftakas	17	Steunpoot
4	As (aantal afhankelijk van model)	10	Trap en bordes	18	Handrem
5	Mengkamer	11	Display en bedieningspaneel weegsysteem	19	Documenthouder
6	Verlichtingsbalk (optie)	12	Hydraulische cilinder losdeur		

6. Eerste inbedrijfsstelling

6.1. Chassis

Afhankelijk van de uitvoering van uw machine kunnen het aantal vijzels, het type chassis, het aantal assen, de aandrijving en de manier van lossen van het voermengsel verschillen.

Een Biga voermengwagen kan zijn uitgerust met één, twee of drie vijzels. Er bestaan twee verschillende typen vijzels (zie hoofdstuk 9.4 Vijzels).

De chassisuitvoeringen worden onderverdeeld in twee groepen

Los zelfdragend chassis

Een zelfdragend kokerschassis waarop de kuip gemonteerd is. De volledige kuip, inclusief de vijzelaandrijving, rust op 4 tot 10 weegstaven, afhankelijk van de grootte van de kuip.



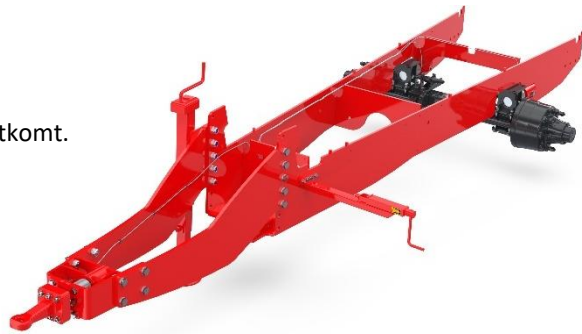
Dit chassis is leverbaar met:

- een enkele as,
- dubbele assen (schommeltandem),
- drie assen (eventueel met hydraulisch gestuurde assen).

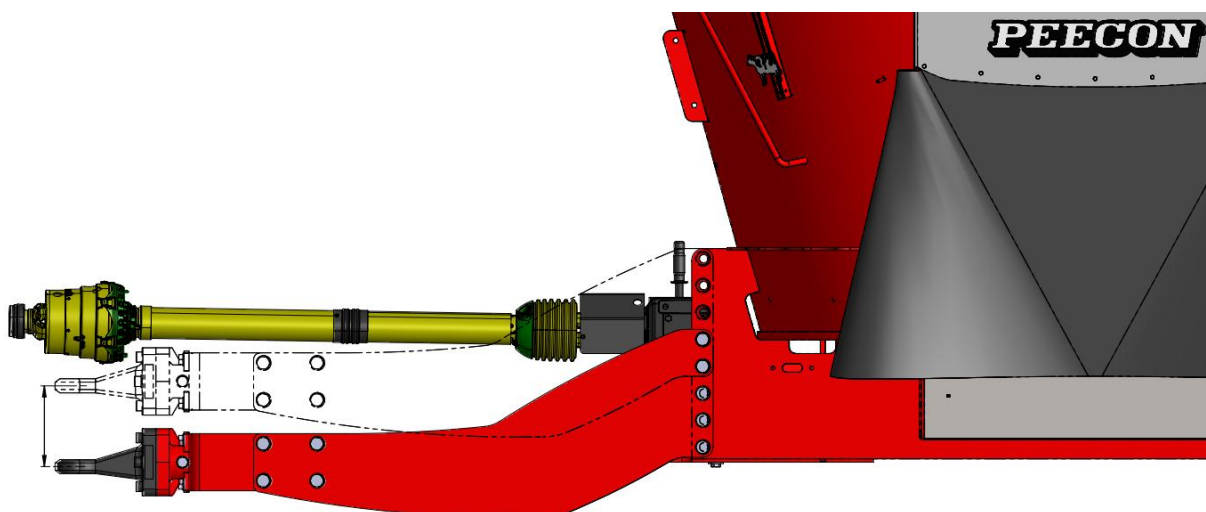
Topliner / Lowliner chassis

Bij deze uitvoering is het chassis geïntegreerd in de kuipconstructie, wat zorgt voor een lager zwaartepunt. De weegstaven bevinden zich op de volgende posities:

- twee weegstaven tussen de asophanging,
- één weegstaaf bij het trekoog, waardoor het totaal op 3 of 5 weegstaven uitkomt.



6.2. Dissel



Figuur 7 - Dissel

Voordat de machine voor het eerst in bedrijf wordt genomen, moet de hoogte van de dissel correct worden ingesteld.

Wanneer het trekkende voertuig en de aangekoppelde machine op een vlakke ondergrond staan, moet de machine horizontaal gepositioneerd zijn. Dit is essentieel voor een nauwkeurige meting van het laadgewicht.

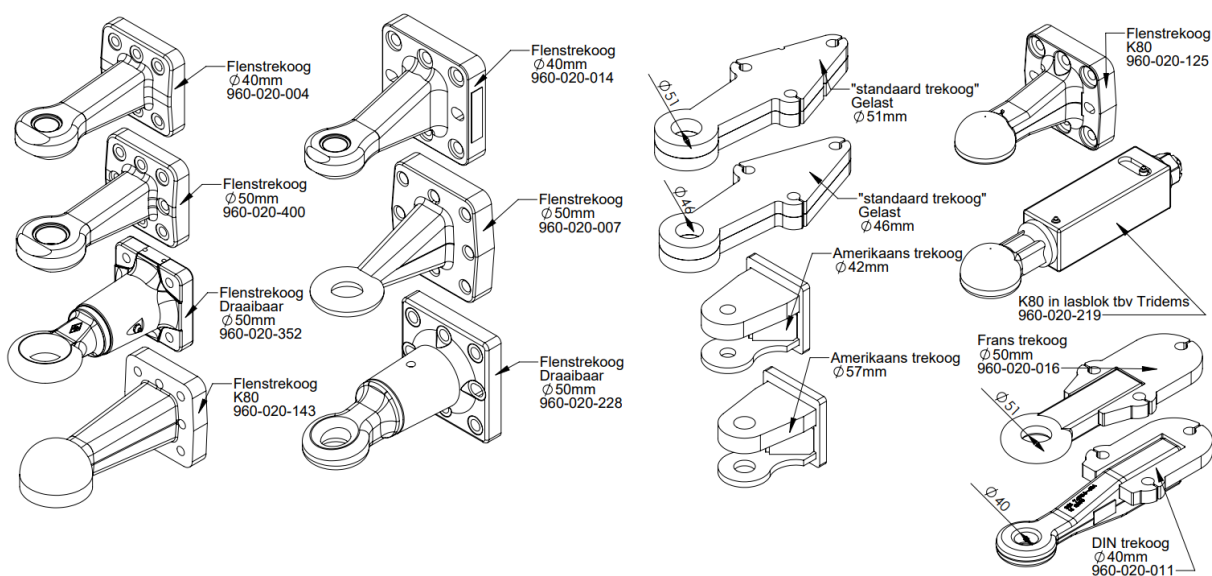
Gebruik alle boutgaten (5 boutverbindingen per zijde, in totaal 10) en draai de bouten aan tot het voorgeschreven aanhaalmoment (zie hoofdstuk 9.10 Wielmoeren, chassisbouten).



LET OP! Zorg ervoor dat de weegstaaf altijd in de juiste oriëntatie wordt gemonteerd.

6.3. Trekogen

Een trekooig bevestigt de voermengwagen aan het trekkend voertuig. Controleer dit onderdeel vóór elk gebruik op gebreken.



Figuur 8 - Trekogen

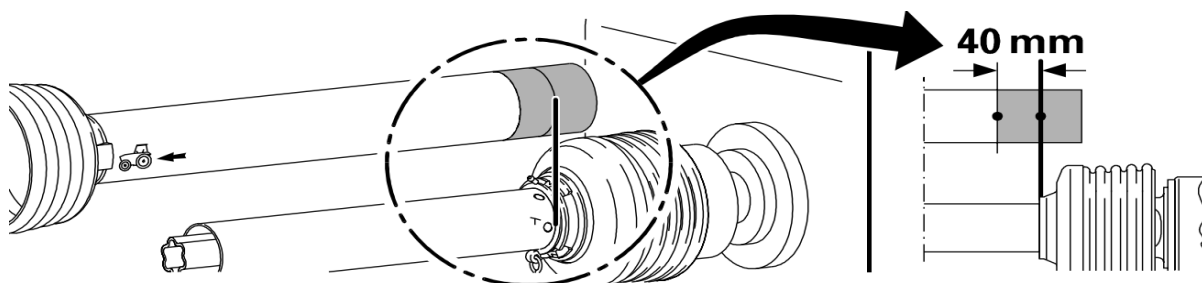
6.4. Aftakas / PTO



LET OP! Gebruik uitsluitend een aftakas waarvan de beschermkap compleet, intact en geborgd is tegen meedraaien. Controleer altijd of de aftakas correct is geïnstalleerd.

Voor de aandrijving van de mengwagen moet het trekkende voertuig zijn uitgerust met een PTO (aftakas). De machine wordt hierop aangesloten met de bijgeleverde aftakas.

1. Controleer na het aankoppelen de lengte van de aftakas. De buitenste pijp moet nog minimaal **15 cm glijruimte** hebben. Indien nodig, kort de aftakas als volgt in:
2. Trek de ashefften uit elkaar en leg ze in de kortste bedrijfsstand van trekker en werktuig naast elkaar.
3. Teken de buitenste beschermbuis af op de juiste lengte.
4. Demonteer de beschermbuizen en zaag het aangetekende deel af.
5. Kort de binnenste beschermbuis in tot dezelfde lengte.
6. Kort de buiten- en binnenprofielbuis in tot dezelfde lengte als de afgezaagde beschermbuis. Zorg dat deze haaks afgezaagd worden, braam ze af en maak ze schoon.
7. Smeer het binnenprofiel.



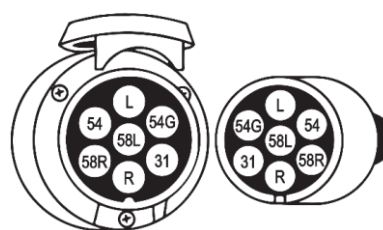
Figuur 9 - Aftakas

Wanneer een aftakas is uitgerust met een breekbout, moet deze aan de machinezijde worden geïnstalleerd. Maak vóór de montage alle onderdelen schoon en breng vet aan.

6.5. Verlichting

Om met de machine op de openbare weg te rijden, moet deze zijn uitgerust met de vereiste verlichting en reflectoren. Deze onderdelen zijn optioneel verkrijgbaar. Hieronder vindt u de lay-out van de stekker.

Pin	Draadkleur	Functie
L	Geel	Richtingaanwijzer links
54G	Blauw	12V
31	Wit	Massa
R	Groen	Richtingaanwijzer rechts
58R	Bruin	Verlichting rechts
54	Rood	Remlicht
58L	Zwart	Verlichting links



Figuur 10 - Stekker

6.6. Hydraulische slangen

De hydraulische slangen aan de tractor hebben een kleurcodering. Hieronder vindt u de bijbehorende functies.

Kleur	Functie
1x Groen	Steunpoot
1x Zwart	Rem
1x Wit	Vering
2x Rood	Pers Ventiel
2x Blauw	Retour
1x Groen/ 1x Wit	Loadsense
2x Zwart	Lekleiding
2x Groen	Achterklep/optie

7. Aan- en afkoppelen

Bij het gebruik van elke machine is het belangrijk dat de combinatie van tractor en aangekoppelde machine voldoet aan de bedienings- en veiligheidsinstructies van de fabrikanten én aan de lokale wet- en regelgeving. Het is de verantwoordelijkheid van de gebruiker om te controleren of dit in orde is.

De machine mag uitsluitend worden bediend door gekwalificeerde personen die de bedienings- en veiligheidsinstructies volledig hebben gelezen en begrepen. Betrek geen niet-gekwalificeerde personen bij het aankoppelen, loskoppelen of bedienen van de machine. Het is verboden om tussen de tractor en de machine te komen terwijl de tractormotor draait.

Controleer altijd vóórdat u zich rond de machine begeeft of deze op een stabiele, harde ondergrond staat en de handrem is ingeschakeld.

7.1. Aankoppelen



LET OP! Zet de motor stil en verwijder de contactsleutel van het trekkende voertuig voor de aftakas aangekoppeld wordt. Personen mogen zich nooit tussen het trekkende voertuig en de machine bevinden wanneer de motor draait.

- **Hoogte van de dissel instellen:** Als uw machine is uitgerust met een handmatige steunpoot, kan de hoogte handmatig worden ingesteld. Bij een hydraulische steunpoot koppelt u eerst de hydraulische slangen aan, waarna u de dissel in hoogte verstelt door het tractorventiel te bedienen.
- **Koppel de dissel aan:** Rij de tractor achterwaarts tot aan de dissel en koppel deze aan. Borg daarna de trekpen.
- **Sluit de hydraulische slangen aan.**
- **Sluit de remslangen aan:** Afhankelijk van de assen waarmee uw machine is uitgerust zijn dit hydraulische of pneumatische leidingen. Zorg dat het remsysteem altijd correct is aangesloten wanneer de machine is aangekoppeld.
- **Koppel de stuurstang aan:** Indien uw machine is uitgerust met sturende assen, dient u de stuurstang aan het trekkende voertuig te koppelen.



LET OP! Gebruik uitsluitend een aftakas waarvan de bescherming compleet en onbeschadigd is. Draag geen loshangende kleding in de buurt van bewegende delen.

- **Koppel de aftakas aan:** Let erop dat de aftakas onder een minimale hoek het vermogen van de tractor naar de machine overbrengt. In combinatie met goed onderhoud verlengt dit de levensduur.
- **Sluit de bedieningskabel aan:** Indien aanwezig, sluit u de bedieningskabels voor het schakelen van de vertragskast aan op de bedieningskast in de tractorcabine.
- **Sluit de elektrische voorziening aan:** Voorzie de elektrische componenten van voeding door de stekker aan te sluiten op de tractor.
- **Draai de steunpoot volledig omhoog:** Zorg dat de steunpoot voldoende van de grond komt, zodat deze geen contact maakt met drempels of oneffenheden.
- **Schakel de handrem uit:** Bedien de hendel van de handrem om deze uit te schakelen. Zorg dat de handrem volledig vrij is en niet aanloopt tijdens werkzaamheden.

Aftakas

Het installeren van de aftakas onder minimale hoeken verlengt de levensduur. Vermijd hoeken groter dan 25° bij een draaiende aftakas. Ook is een zo kort mogelijke lengte gunstig voor een langere levensduur.

Let op: als de aftakas volledig uitgeschoven is, moet minimaal 1/3 van de profielpijpen overlappen. Zie voor het inkorten van de lengte hoofdstuk 6.4 Aftakas / PTO.

Bedieningskabel (optioneel)

Als optie kan de machine zijn uitgerust met een schakelkast met bowdenkabels. Hiermee kan vanuit de tractorcabine de overbrenging tussen de aftakas en de vijzels worden geschakeld.

Monteer de bedieningshendel op een goed bereikbare plek in de cabine, maar zodanig dat deze niet per ongeluk bediend kan worden, bijvoorbeeld bij het in- en uitstappen. Zorg dat de kabels niet over de grond slepen of bij bochten verstrikt raken.

Bedrijfsrem (hydraulisch of pneumatisch)

Sluit altijd de remkoppeling aan zodra de machine is aangekoppeld. Afhankelijk van de uitvoering is de machine hydraulisch of pneumatisch (lucht) geremd.

Sluit daarna de overige koppelingen aan, zoals de verlichtingsstekker en de hydraulische leidingen. Controleer of alle aansluitingen correct zijn aangesloten. **Let op:** het aansluiten van een hydraulische leiding op de verkeerde koppeling kan schade veroorzaken.

Wanneer de machine volledig is aangekoppeld en geborgd, kan de handrem worden uitgeschakeld. Dit gebeurt met behulp van de hendel aan de voorzijde van de machine (zie **Fig. 7-1**).

7.2. Afkoppelen

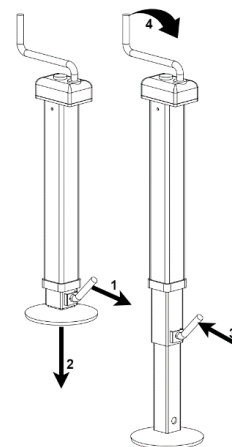
Koppel de machine alleen af wanneer deze leeg is. Het gewicht van een volle machine is te groot om op de bodem af te steunen. Bovendien is het lastig de vijzels weer op gang te brengen als er langere tijd voer in de machine heeft stilgestaan.

Zorg dat de machine op een veilige plaats wordt geparkeerd, waar deze geen obstakel vormt. Parkeer altijd op een stabiele en harde ondergrond en schakel de handrem in.

Parkeer de machine op een stabiele, vlakke ondergrond op een plaats waar deze geen obstakel vormt. Schakel de handrem van de tractor in en schakel de motor uit.

Afkoppelprocedure

- Parkeer de machine op een stabiele, vlakke ondergrond op een locatie waar deze geen hindernis vormt.
- Schakel de handrem van de tractor in en zet de motor uit.
- Schakel de handrem van de machine in.
- Schuif de steunpoot naar beneden tot de dissel loskomt van de trekbeek.
- Trek de borgpen naar buiten (1) en zoek het gat waarbij de poot bijna op de grond staat (3). Draai de poot vervolgens verder omlaag met behulp van de hendel (4), zodat de trekhaak volledig vrijkomt. *(Bij een hydraulische steunpoot gebeurt dit via het tractorventiel.)*
- Koppel de hydraulische leidingen en de verlichtingsstekker los van de tractor.
- Verwijder de trekpen en rij de tractor voorzichtig weg van de machine.



Figuur 11 - Handrem

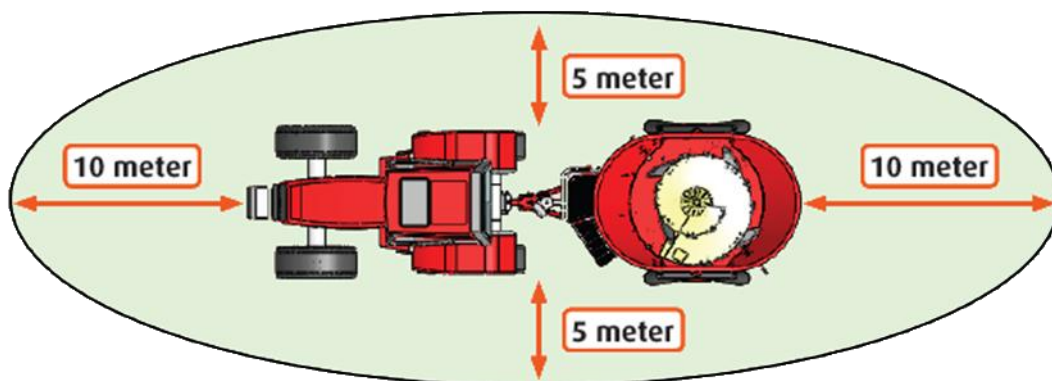
8. Gebruik van de machine

Controleer altijd voordat u de machine gebruikt of deze in goede staat verkeert. Controleer of de machine correct is aangekoppeld en geborgd, of alle hydraulische slangen en de elektrische stekker goed zijn aangesloten, en of de remmen en verlichting naar behoren werken. Controleer ook het oliepeil en let op eventuele beschadigingen aan onderdelen. Wanneer u klaar bent om te starten, schakelt u de handrem van de machine uit.

Voor een veilige werking moet u extra aandacht besteden aan de volgende punten:

- Inspecteer de gehele constructie op zichtbare scheuren of vervormingen.
- Controleer of de losdeuren goed functioneren.
- Test de bediening in combinatie met het hydraulisch ventielenblok op eventuele defecten.
- Kijk de hydraulische slangen en leidingen na op lekkage, beknelling of beschadigingen.
- Controleer de hydraulische cilinders op lekkage.
- Bekijk de rubberen flappen bij de losdeur en let op scheurvorming.
- Zorg dat er voldoende olie aanwezig is voor het hydraulisch systeem.
- Indien van toepassing, controleer de werking van de afvoerband.
- Loop de boutverbindingen op en rond de vijzel na.

Let op: Gebruik de machine nooit wanneer personen of dieren zich in de gevarezone bevinden. De machine mag uitsluitend worden bediend door één gekwalificeerd persoon. Het is verboden om het bordes te betreden wanneer de PTO is ingeschakeld.



Figuur 12 - Gevarezone



LET OP! Schakel bij het verlaten van de tractor altijd de handrem in en schakel de aandrijving naar de machine uit.



LET OP! Gebruik de machine niet in een gesloten ruimte. Het inademen van uitlaatgassen kan gezondheidsproblemen veroorzaken.

8.1. Bediening

Standaard worden de hydraulische functies van de machine bediend via de stuurventielen van de tractor. Optioneel kan de machine worden uitgerust met een elektrische bedieningsterminal, waarmee maximaal zes functies kunnen worden bediend. Welke functies dat precies zijn, is afhankelijk van de uitvoering en samenstelling van uw machine.

Als uw machine voorzien is van een schakelkast, kunnen de functies bediend worden met de hendel op deze kast. Optioneel is een bowdenkabel beschikbaar, zodat de schakelkast vanuit de cabine van de tractor kan worden bediend.

8.2. Laden

Plaats de machine vóór het laden altijd op een vlakke, stabiele en harde ondergrond. Zorg ervoor dat er geen personen in de directe omgeving aanwezig zijn en dat er voldoende ruimte is om te manoeuvreren met de tweede machine waarmee de voercomponenten worden geladen.

Laad de mengkamer nooit volledig tot aan de rand. Dit veroorzaakt een overmatige belasting van de aandrijving en vermindert de kwaliteit van het mengproces. De exacte hoogte van de mengkamer hangt af van het model dat u gebruikt. Let er tijdens het vullen op dat het aanbouwwerktuig de vijzels of de mengkuip niet raakt.

Schakel tijdens het laden de overbrenging in de grootste vertraging en houd het ingaande toerental van de aftakas beperkt tot maximaal 400 rpm. Laat de vijzels langzaam draaien terwijl u de voercomponenten toevoegt. Grote hoeveelheden voer, zoals complete balen, moeten niet in één keer worden gekiept maar in delen. Dit verlaagt het benodigde vermogen en bespaart brandstof. Kiep het voer altijd geleidelijk en van een zo klein mogelijke hoogte om piekbelasting op de vijzels zoveel mogelijk te beperken.

8.3. Laadvolgorde

Voor een efficiënt mengproces worden lichte componenten het eerst geladen en de zwaarste componenten als laatste. Op deze manier kunnen de zware delen sneller door het mengsel zakken. In de praktijk kan het echter wenselijk zijn om hiervan af te wijken, bijvoorbeeld bij het gebruik van speciale voercomponenten.

De onderstaande volgorde dient als algemene richtlijn:

1. Begin met het laden van lange of lichtere, structuurrijke producten zoals hooi.
2. Voeg daarna krachtvoer of korrelvoer toe.
3. Indien van toepassing, kunnen nu mineralen worden toegevoegd.
4. Laad vervolgens gras-silage.
5. Daarna volgt mais- en/of graansilage.
6. Sluit af met producten met een hoog vochtgehalte, zoals bierborstel, bieten of sinaasappelschillen.
7. Eventueel kunnen vloeibare componenten zoals melasse als laatste worden toegevoegd.



LET OP! Schakel de vertragingskast nooit uit terwijl de vijzels nog draaien. Dit kan schade aan de aandrijving veroorzaken. Uitschakelen tijdens draaiende vijzels is alleen toegestaan als de machine is uitgerust met een Powershift.



TIP! Plaats de tractor tijdens het laden en mengen recht voor de machine. Een minimale hoek van de aftakas verlengt de levensduur.

8.4. Mengen

De duur van het mengproces is sterk afhankelijk van de samenstelling van het voermengsel. Onderstaande richtlijn kan op basis van ervaring worden aangepast om een optimaal resultaat te bereiken:

1. **Mengduur:** Laat de machine na het laden van de voercomponenten nog **5 tot 8 minuten** mengen totdat een homogeen mengsel is verkregen. Wanneer uw machine is uitgerust met een groothoek-aftakas, kan mengen ook tijdens het transport plaatsvinden.
2. **Contra-messen:** Schakel indien nodig de contra-messen in om een hogere snij-intensiteit te bereiken.
3. **Toerental:** Regel het toerental van de vijzels door de vertragingskast te schakelen of het aftakstoerental aan te passen. Tijdens het mengen moeten de vijzels draaien op **20–30 omwentelingen per minuut**.

8.5. Lossen

1. Schakel de aftakas in zodat de vijzels beginnen te draaien.
2. Schakel de transportband (optioneel) in de juiste draairichting.
3. Open de losdeur. Door de hoogte van de schuif te variëren bepaalt u de snelheid waarmee het voer wordt gelost. De hoogte is af te lezen op de indicator.
4. Kies de juiste combinatie van rijsnelheid en uitvoersnelheid om het voer gelijkmatig te verdelen.
5. Wanneer de mengkamer bijna leeg is, kan het toerental van de vijzels worden verhoogd om het laatste voer te verwijderen.
6. Schakel de transportband (optioneel) uit.
7. Verlaag het toerental van de aftakas geleidelijk voordat u deze volledig uitschakelt.
8. Sluit de losdeur volledig.



LET OP! Abrupt stoppen van de vijzels kan schade aan de aandrijflijn veroorzaken.
Verlaag het toerental altijd geleidelijk voordat u de aandrijving volledig uitschakelt.

9. Onderhoud aan de machine en persoonlijke beschermingsmiddelen (PBM's)



Tijdig en correct uitgevoerd onderhoud is essentieel voor een goede werking en een lange levensduur van de machine. Gebruik bij onderhoud altijd de voorgeschreven persoonlijke beschermingsmiddelen (PBM's).

Voordat u onderhouds-, reinigings- of reparatiewerkzaamheden uitvoert, moet u ervoor zorgen dat minimaal aan de volgende veiligheidsmaatregelen en PBM's is voldaan:

- Het contact van de tractor is uitgeschakeld en de sleutel is verwijderd.
- De machine staat geparkeerd op een stabiele, vlakke ondergrond en is beveiligd tegen weggrollen.
- De handrem is ingeschakeld en de aftakas is losgekoppeld.
- De druk in het hydraulisch systeem is afgelaten.
- Er is een veilige werkomgeving gecreëerd.
- U draagt geschikte persoonlijke beschermingsmiddelen: werkhandschoenen, veiligheidsbril en veiligheidsschoenen.

Werkzaamheden mogen uitsluitend worden uitgevoerd door gekwalificeerd personeel dat alle bedienings- en veiligheidsinstructies heeft gelezen en begrepen.

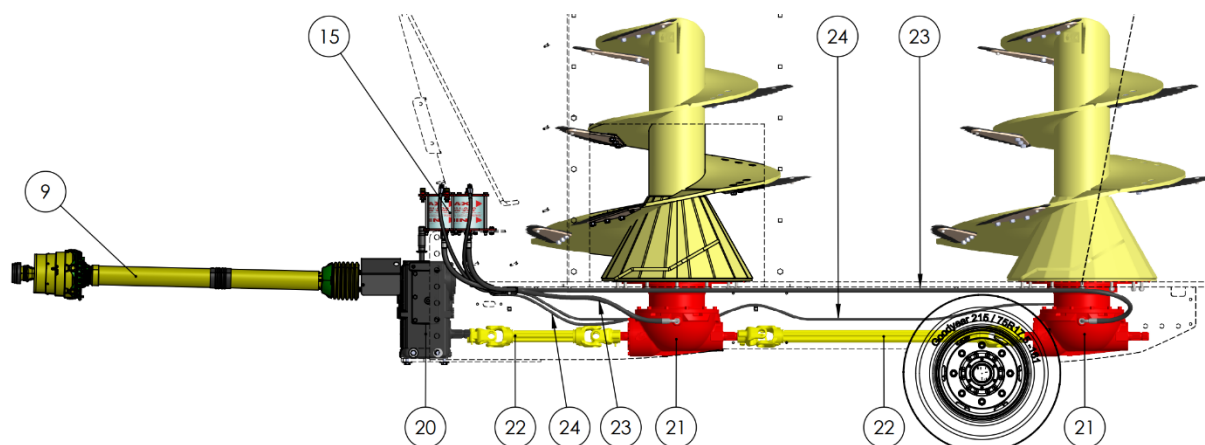
9.1. Onderhoudsintervallen

	Voor ieder gebruik	Iedere week	Eerste 10 uur	Eerste 150 uur	Iedere 8 uur	Iedere 25 uur	Iedere 50 uur	Ieder 100 uur	Iedere 250 uur	Iedere 1000 uur	Ieder jaar
○ = controleren/smeren/aanvullen											
● = vervangen											
1: Controle op schade of overmatige slijtage	○								○		○
2: Smeren wiellagers									○		○
3: Smeren kruisstuk aandrijfassen								○			
4: Controle hydraulische slangen/leidingen		○									○
5: Bouten en moeren natrekken			○						○		
6: Aftakas smeren							○				
7: Olie schakelkast			○	●			○			●	●
8: Olie powershift			○	●			○			●	●
9: Olie planetaire overbrenging vijzels	○		○	●			○			●	●
10: Smeernippels					○						
11: Wielmoeren natrekken			○						○		
12: Vijzelmessen visueel controleren		○							○		
13: Hydraulische olie			○							●	●
14: Vocht aflaten van luchtremstelsysteem (bij pneumatische remmen)		○									
15: Reinigen afvoerband (optie)		○									
16: Hydraulische componenten vrij maken van vervuiling							○				

9.2. Specificaties vloeistoffen

	Type	Hoeveelheid	Artikelnummer
Olie schakelkast	ISO VG 220	± 11 Liter	959-181-025
Olie Zuidberg powershift incl koeler	ATF	± 8,5 Liter	959-181-032
Olie Allison powershift incl koeler	ATF	MT 20 Liter HT 26 Liter	959-181-032
Olie planetaire vijzeloverbrenging	ISO VG 220	± 20 Liter	959-181-025
Olie planetaire vijzeloverbrenging 7T09RA	ISO VG 320	± 20 Liter	959-181-051

9.3. Aandrijflijn vijzels



Figuur 13 - Vijzels

9	Aftakas	22	Aandrijfjas
15	Oliereservoir vijzeloverbrenging	23	Transmissie-olie aanvoerleiding
20	Handgeschakelde vertragingskast	24	Transmissie ontlufting
21	Vijzeloverbrenging	25	Aftapplug



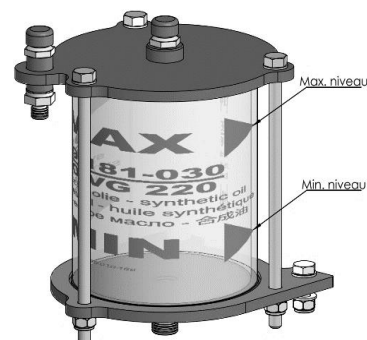
LET OP! Gebruik van niet-gespecificeerde olie kan leiden tot vervallen van garantie op gerelateerde onderdelen.

9.3.1. Planetaire vertragingskasten

Type olie	Synthetische olie EP220
Hoeveelheid olie per vijzeloverbrenging	± 20 Liter
Service interval	Zie onderhoudsinterval tabel (9.1)

De overbrengingskast (21), waarop de vijzels gemonteerd zijn, is gevuld met synthetische olie. Deze olie zorgt voor de smering van de tandwielen en lagers.

De olie moet volgens het onderhoudsinterval minimaal **één keer per 2 jaar** of na maximaal **1.000 bedrijfsuren** worden vervangen. Controleer regelmatig het oliepeil: het niveau mag nooit onder het aangegeven minimum zakken. Vul de olie bij zodra het peil in het reservoir deze streep nadert.



Figuur 14 - Overbrengingskast

Bij vijzels van het tweede type (zie hoofdstuk 9.4.2 Vijzel type 2) wordt het glijlager boven in de constructie gesmeerd met vet. Dit gebeurt via een smeerleiding. Het smeernippel hiervan bevindt zich aan de linkerzijde aan de voorzijde van de machine.

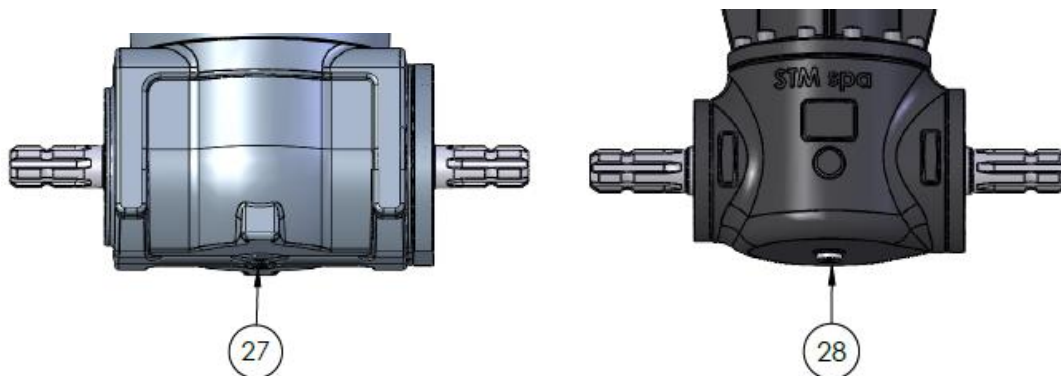


Figuur 15 - Planetaire aandrijfkast $i=21.10$

Figuur 16 - Tandwielkast RR1800

Beide typen planetaire reductiekasten zijn aan de onderzijde voorzien van een aftapplug (25/26/27/28/29). Via deze plug wordt de oude olie afgetapt om de olie te vervangen.

Laat eerst alle olie volledig uit de kast lopen. Blaas daarna de resterende olie uit de leidingen met perslucht. Zorg dat u de afgewerkte olie opvangt en afvoert volgens de geldende lokale regelgeving.



Figuur 17 - Planetaire aandrijfkast EC3320/FE $i=19.95$

Figuur 18 - STM EXBS 1503FS $i=20,6$

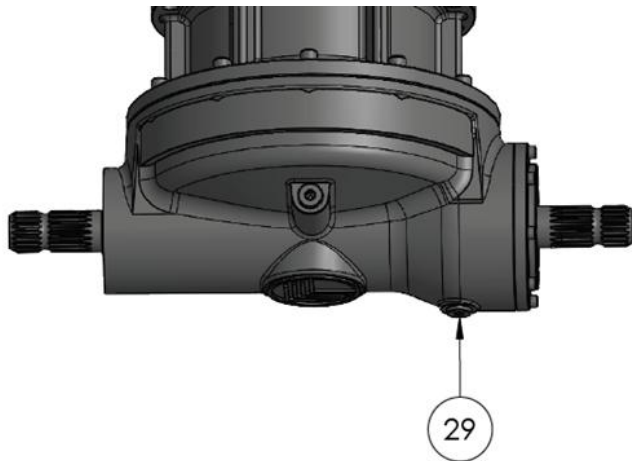
Vul het systeem vervolgens opnieuw met de voorgeschreven hoeveelheid olie. Let op dat de reductiekast volledig wordt gevuld en er geen lucht in de bovenkant achterblijft. U kunt dit controleren door een vacuümpomp aan te sluiten op de ontluchtingsslang boven op de reductiekast. Zodra er olie door de slang komt, is de kast volledig gevuld.



LET OP! Wanneer wordt afgeweken van de voorgeschreven olie, kan de garantie op gerelateerde onderdelen vervallen. Voor de planetaire verteringskast 7T09RA is het gebruik van synthetische olie ISO VG 320 verplicht.

Planetaire verteringskast 7T09RA

Type olie	Synthetische olie ISO VG 320
Hoeveelheid olie per vijzeloverbrenging	± 20 Liter
Service interval	Zie onderhoudsinterval tabel (9.1)



Figuur 19 - Aandrijfkast 7T09RA i=218

9.3.2. Handgeschakelde transmissie (optie)

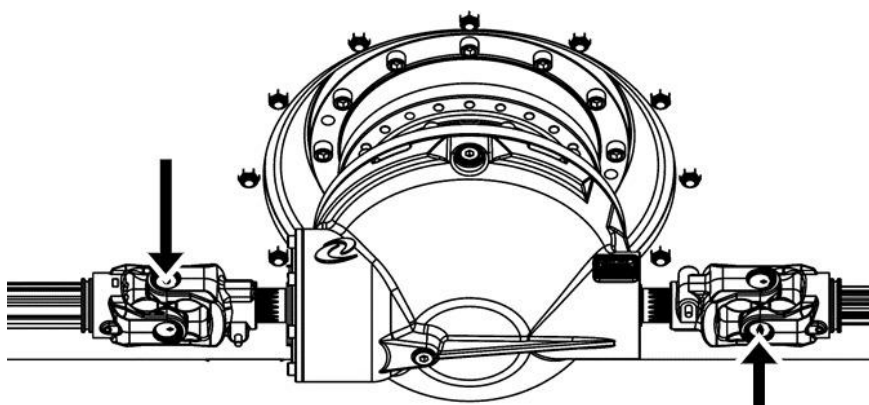
De handgeschakelde transmissie (20) aan de voorzijde van de machine wordt gesmeerd met dezelfde olie als de vijzeloverbrenging. Wanneer uw machine is uitgerust met een bedieningskabel of bowdenkabel, kan de transmissie ook vanuit de tractorcabine bediend worden. Schakel de transmissie altijd terwijl de aftakas stilstaat. Dit heeft verder geen invloed op het onderhoud van de schakelkast.

Type olie	Synthetische olie EP220
Hoeveelheid olie	11 Liter
Service interval	Zie onderhoudsinterval tabel (9.1)

9.3.3. Aandrijfassen

De aandrijfkasten zijn onderling verbonden met een aandrijfvas. Het aantal aandrijfassen op de machine is afhankelijk van het aantal vijzels waarmee de machine is uitgerust. De kruiskoppelingen aan beide uiteinden van de assen (22) moeten na elke 100 bedrijfsuren worden gesmeerd met vet.

Type smeervet	Kratos EP3
Service interval	Zie onderhoudsinterval tabel (9.1)



Figuur 20 - Smeerpunten

9.4. Vijzels



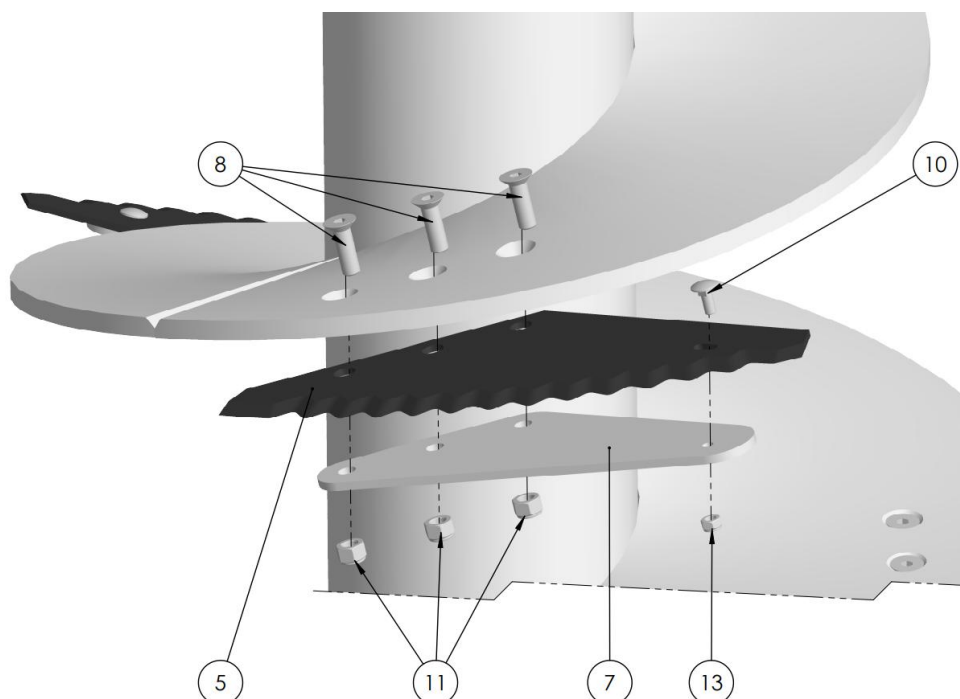
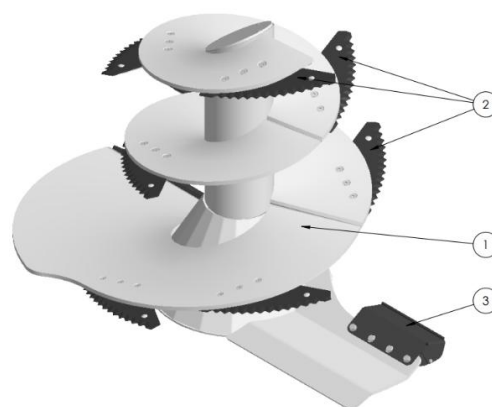
LET OP! Verwijder altijd de contactsleutel van de tractor en ontkoppel de aftakas voordat u de mengkamer betreedt. Beveilig de machine tegen weggrollen en zorg ervoor dat niemand de machine kan starten of verplaatsen.

De vijzelmessen zijn scherp en kunnen ernstig letsel veroorzaken. Draag daarom altijd geschikte persoonlijke beschermingsmiddelen. Dek de snijkanten van de messen af voordat u werkzaamheden in de mengkamer uitvoert. Let op: wanneer de machine is uitgerust met magneten (3), kunnen gereedschap en andere metalen voorwerpen worden aangetrokken. Ook kan elektronica beschadigd raken door het magnetisch veld.

Zodra de machine veilig is gesteld, kunnen werkzaamheden in de mengkamer plaatsvinden. Om de mengkamer te betreden opent u een van de doseerschuiten volledig. Deze moet vervolgens geborgd of geblokkeerd worden, zodat hij niet onverwacht kan sluiten. Zorg dat er altijd een tweede persoon buiten de machine aanwezig is om materialen aan te geven en in geval van nood hulp te verlenen.

9.4.1. Vijzel type 1

De vijzel van dit type is gemonteerd op de planetaire reductiekast onder in de machine. Alle lagers bevinden zich in deze reductiekast en worden gesmeerd door middel van een smeersysteem (zie hoofdstuk 9.3.1).



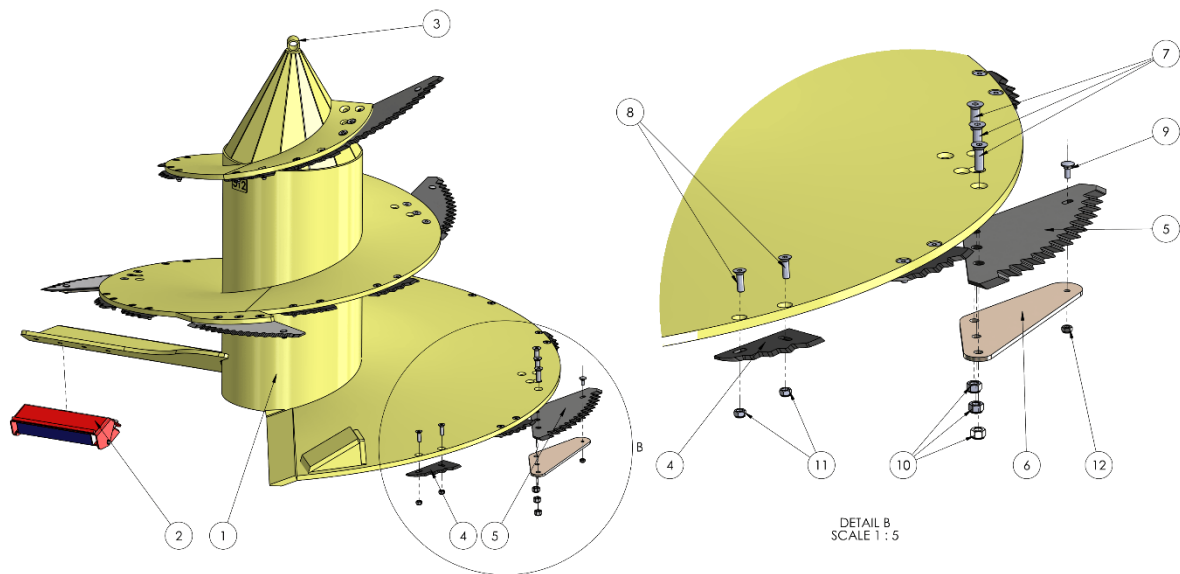
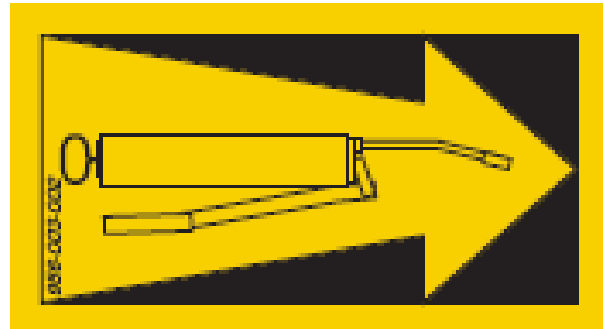
5	Groot mes	10	Gl.verz.stalen slotbout M10x25 DIN 603 8.8
7	Mesversterker	11	Nylocmoer M16 8.8
8	Gl.verz.binnenzeskantbout M16x50 DIN 7991 10.9	13	Nylocmoer M10 DIN 985 8.8

9.4.2. Vijzel type 2

Type smeervet	Kratos EP3
Service interval	25 bedrijfsuren

De vijzel van dit type is eenvoudig uit de machine te verwijderen voor onderhoud of reparatie. Dit gebeurt door de vijzel op te hijsen aan het hijssoog (4), zonder dat onderdelen hoeven te worden gedemonteerd. Hierdoor kunnen werkzaamheden buiten de machine worden uitgevoerd.

De vijzels zijn voorzien van glijlagers die met vet worden gesmeerd. Dit gebeurt via smeerleidingen, waarvan de smeernippels zich aan de voorzijde van de machine bevinden. Op één locatie is een nippelblok gemonteerd met één of meerdere smeerpunten. Smeer deze altijd volgens het onderhoudsschema.



1	Vijzelconstructie	7	Binnenzeskantbout M16x50 10.9
2	Vijzelmagneet (optie)	8	Binnenzeskantbout M12x40 10.9
3	Hijssoog	9	Gl.verz.stalen slotbout M10x25 8.8
4	Klein mes	10	Nylocmoer M16 8.8
5	Groot mes	11	Nylocmoer M12 8.8
6	Mesversteviger 8 mm HD 450	12	Gl.verz.nylocmoer M10 8.8

9.4.3. Vijzelmessen vervangen



LET OP! Wees voorzichtig bij het gebruik van gereedschap of andere metalen voorwerpen in de nabijheid van magneten. Houd er rekening mee dat bij het (de)monteren van vijzelmessen deze eveneens worden aangetrokken door de magneten in de vijzel, de kuip en de uitvoergoot.

Scherpe messen zijn essentieel voor een goede kwaliteit van het voermengsel en een efficiënt mengproces. Wanneer de messen versleten zijn, wordt grof voer minder goed gesneden en is er meer vermogen nodig, wat leidt tot een hoger brandstofverbruik. Nieuwe vijzelmessen zijn verkrijgbaar bij Peeters Landbouwmachines B.V. via <https://peecon.com/contact/>.

9.5. Magneten



LET OP! Gebruikers van pacemakers of andere medische apparatuur moeten ruime afstand houden tot de machine. Magnetische velden kunnen storingen veroorzaken of schade toebrengen aan deze apparaten.



LET OP! Magnetische velden kunnen elektronica beschadigen. Houd apparatuur zoals computers, meetgereedschap, pinpassen en andere elektronische componenten uit de buurt van de machine.

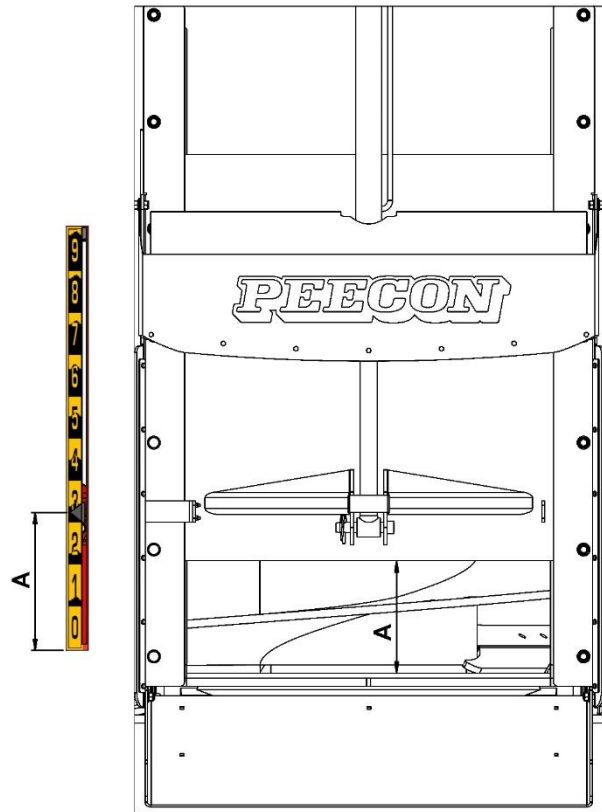
Optioneel kunnen de uitvoerschuiven worden voorzien van magneten om ook daar eventuele metaaldeeltjes uit het voermengsel te verwijderen. Daarnaast is het mogelijk een magneet in de kuipwand te plaatsen.

Wanneer materiaal op de magneten achterblijft, moet dit worden verwijderd om te voorkomen dat het opnieuw in het voer terecht komt. Controleer eerst of alle veiligheidsmaatregelen zijn genomen. Verwijder daarna zorgvuldig alle metalen delen en gruis van de magneten.

9.6. Losdeur

De uitvoerplaten onder de losdeur zorgen ervoor dat het voer verder van de machine wordt verspreid.

Optioneel kunnen deze uitvoerplaten beweegbaar worden uitgevoerd, waarbij ze gekoppeld zijn aan de losdeur. Daarnaast is het mogelijk de uitvoerplaten uit te rusten met magneten.



Figuur 21 - Losdeur

9.7. Afvoerband (optie)

9.7.1. Typen afvoerband

Machines zijn leverbaar met verschillende typen afvoerbanden. Een dwarsafvoerband kan aan de voor- of achterzijde van de machine geplaatst worden. Daarnaast is het mogelijk de dwarsafvoerband zijdelings verschuifbaar uit te voeren. Losdeuren kunnen optioneel worden uitgerust met in hoogte verstelbare afvoerbanden.

Type smeervet	Kratos EP3
Service interval	25 bedrijfsuren

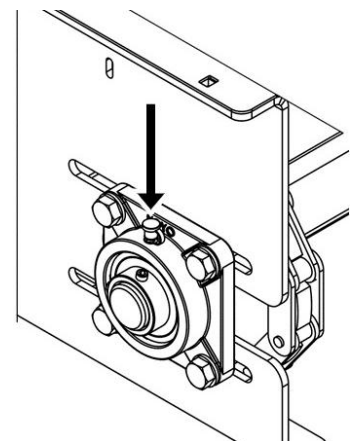
Het smeren van de afvoerbanden gebeurt bij de smeernippels op de flenslagers aan de uiteinden van de band. Bij de hydraulische motor bevindt het lager zich in een behuizing, waarbij het smeernippel via de onderzijde bereikbaar is.

9.7.2. Schoonmaken van de band

Controleer de uitvoerband regelmatig op voerresten tussen de band en de looprollen en onder de band. Verwijder eventuele resten en reinig de band regelmatig om schimmelvorming te voorkomen.

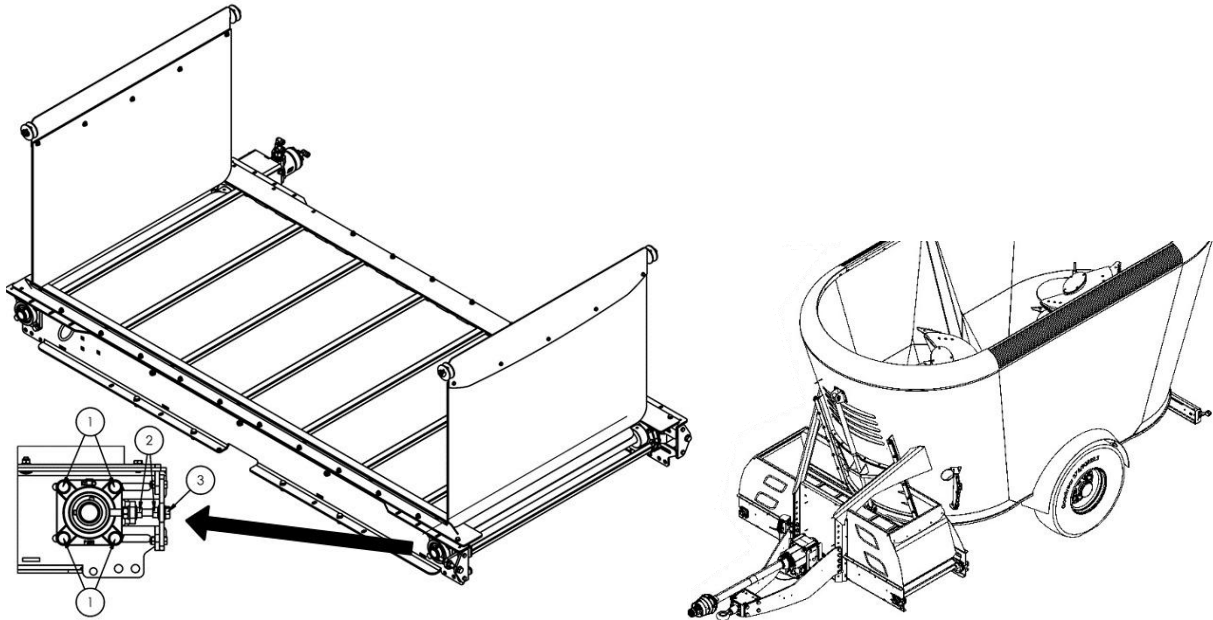
9.7.3. Spannen van de band

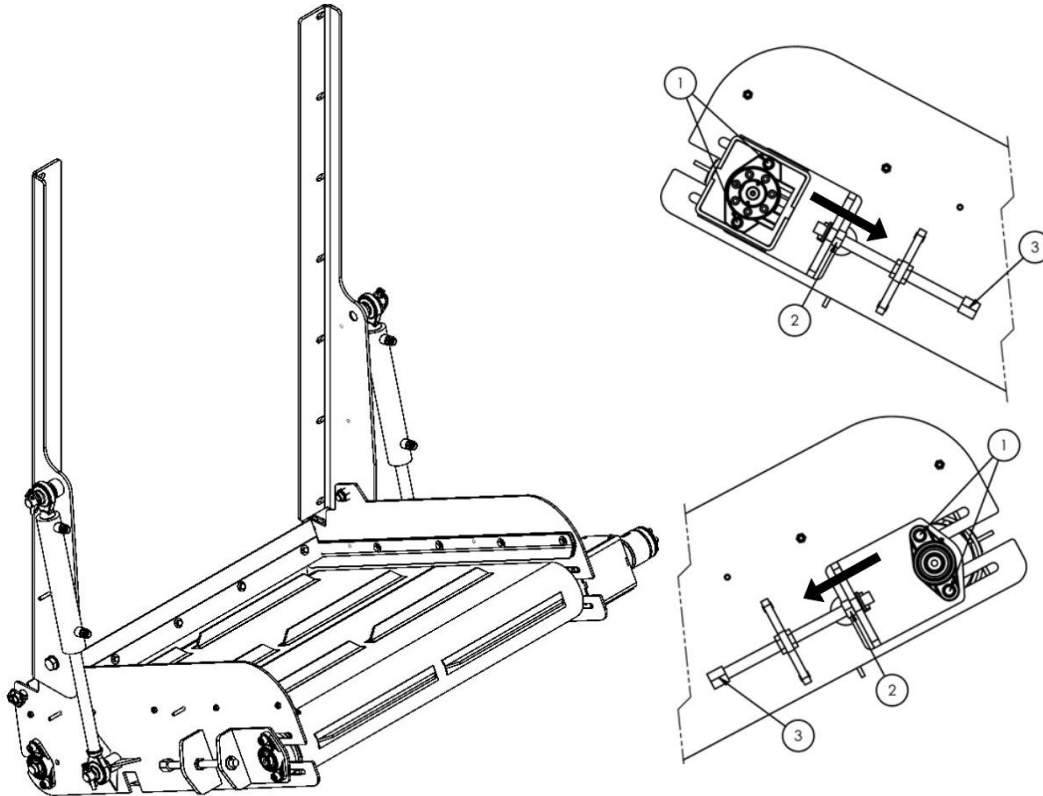
Controleer regelmatig de spanning van de band en controleer of de band niet scheefloopt. Na langdurig en intensief gebruik kan de band uitrekken. Wanneer de spanning onvoldoende is, moet de band opnieuw gespannen worden.



Om de band te spannen draait u eerst de boutverbinding op het flenslager (1) los, zodat deze kan verschuiven. Vervolgens draait u de borgmoeren (2) los. Het flenslager kan daarna naar buiten verplaatst worden door de spanner (3) aan te draaien. Door het flenslager en de rol naar buiten te bewegen, wordt de band strakker.

Let op: de spanning mag niet te hoog worden ingesteld, omdat dit overmatige slijtage veroorzaakt. Houd er rekening mee dat de montagemwijze van het flenslager en het aantal boutbevestigingen per uitvoering van de afvoerband kan verschillen.





Controleer na het spannen altijd of de band gecentreerd loopt. Wanneer dit niet het geval is, moet de zijde waarnaar de band wegløopt extra op spanning worden gezet.

Controleer daarnaast of de band niet slijpt. Als de band slijpt, is de spanning te laag of ondervindt de band te veel weerstand, bijvoorbeeld door opgehoopte voerresten.



LET OP! Span de uitvoerband niet te strak. Dit kan schade veroorzaken aan de band of de looprollen en leidt tot overmatige slijtage.

9.7.4. Afvoerketting

In plaats van een loopband kunnen de afvoerbanden ook worden uitgerust met een afvoerketting.

9.8. Assen

Afhankelijk van het model Biga is uw machine uitgerust met ongeremde, hydraulisch geremde of pneumatisch geremde assen. Bij machines met een tridemchassis kunnen de assen bovendien sturend zijn uitgevoerd.

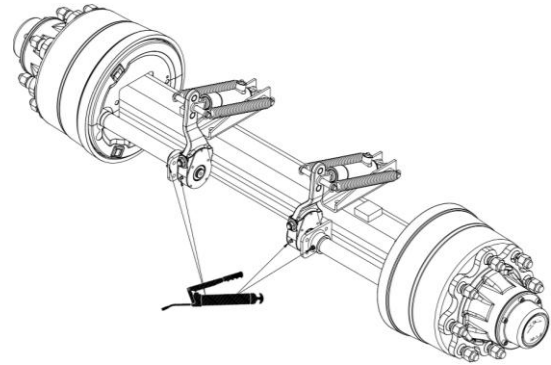
De informatie over het onderhoud van de assen is verdeeld over de onderstaande hoofdstukken.



LET OP! Zorg ervoor dat er geen smeermiddel op of in de remmen terechtkomt. Dit vermindert de remwerking aanzienlijk. Reinig bij verontreiniging de betreffende onderdelen grondig met geschikte reinigingsmiddelen.

9.8.1. Hydraulisch geremde assen

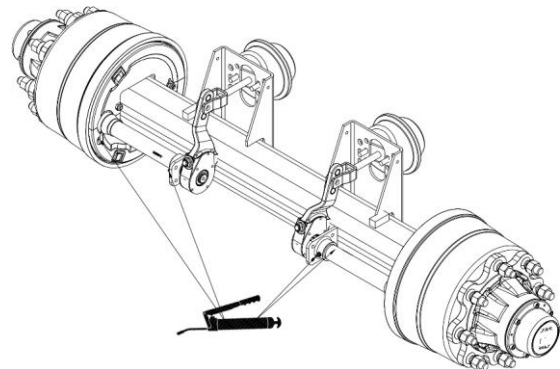
Smeer alle smeerpunten wekelijks of minimaal iedere 50 bedrijfsuren door. Controleer bij hydraulisch geremde assen het systeem regelmatig op schade of lekkages.



9.8.2. Pneumatisch geremde assen

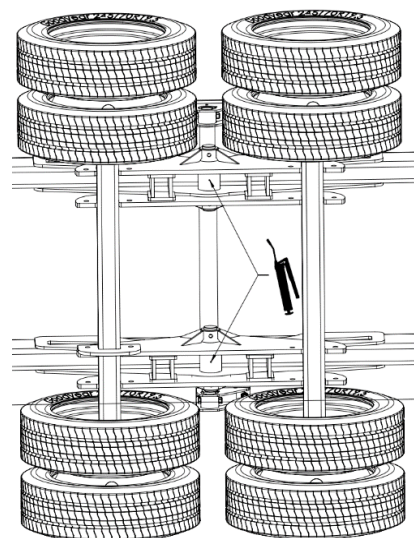
Smeer alle smeerpunten wekelijks of minimaal iedere 50 bedrijfsuren door. Controleer bij pneumatisch geremde assen het systeem regelmatig op schade of lekkages.

Laat daarnaast periodiek water uit de luchttanks ontsnappen via het ontluftingsnippel aan de onderzijde van de tanks.



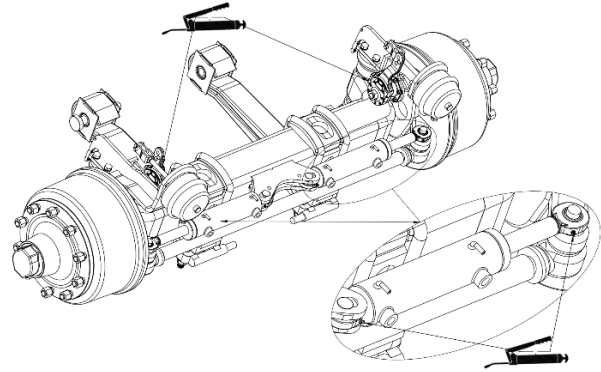
9.8.3. Tandem assen

Smeer wekelijks of minimaal iedere 50 bedrijfsuren alle smeerpunten van het schommeldeel. Neem, indien van toepassing, ook de smeerpunten van de eerder genoemde geremde assen mee.



9.8.4. Tridem assen

Smeer wekelijks of minimaal iedere 50 bedrijfsuren alle smeerpunten in de stuurconstructie en remconstructie.



TIP! Wanneer de remmen niet soepel werken, trap de rem in en trek de machine over een afstand van enkele honderden meters langzaam voort.

9.8.5. Wiellagers

De conditie van de wiellagers moet jaarlijks gecontroleerd worden. Controleer eerst of er speling op het lager aanwezig is. Als er speling wordt vastgesteld, moet het lager opnieuw worden afgesteld.

Vervolgens voorziet u het lager van voldoende nieuw vet en monteert u de naafkap weer terug.

9.9. Hydrauliekslangen



LET OP! Zoek nooit met de hand naar een hydraulische lekkage. Olie onder hoge druk kan de huid binnendringen en bloedvergiftiging veroorzaken. Raadpleeg bij een vermoeden hiervan onmiddellijk een medisch expert.



LET OP! Controleer vóór aanvang van werkzaamheden altijd of het hydraulisch systeem volledig drukloos is. Het demonteren van een onderdeel dat nog onder druk staat, kan ernstig letsel veroorzaken.

Hydraulische slangen en leidingen moeten minimaal **één keer per jaar** door een deskundige gecontroleerd worden op schade en slijtage. Wanneer schade of slijtage wordt geconstateerd, moet het betreffende onderdeel onmiddellijk worden vervangen of hersteld voordat de machine weer in gebruik wordt genomen.

Nieuwe slangen moeten voldoen aan de minimale voorgeschreven kwaliteit: **SAE 100 R2A volgens DIN 20022/2**.

Vermijd altijd contact met lekkende vloeistoffen onder druk. Als er werkzaamheden aan het hydraulisch systeem plaatsvinden, moet het systeem volledig drukloos zijn.



9.10. Wielmoeren, chassisbouten en trekogen

Na de eerste 8 bedrijfsuren moeten alle boutverbindingen en wielmoeren worden nagekeken en op het juiste aanhaalmoment worden vastgedraaid.

Let er bij dubbel gemonteerde wielen op dat de conische ring in de juiste richting wordt geplaatst. Een onjuiste montage kan ertoe leiden dat de wielmoeren losraken.

Afmeting	Sleutelwijdte (mm)	Aandraaimoment (Nm)
M8	13	27
M10	17	57
M12	19	101
M14	22	148
M16	24	230
M18	27	348
M20	30	464
M22	32	634
M24	36	798
M27	41	1176
M30	46	1597
M18x1.5 (wielmoer)	27	270
M20x1.5 (wielmoer)	30	350
M22x1.5 (wielmoer)	32	450
M16x2 (trekoog)	24	600
M20x2.5 (trekoog)	30	600

10. Storingen

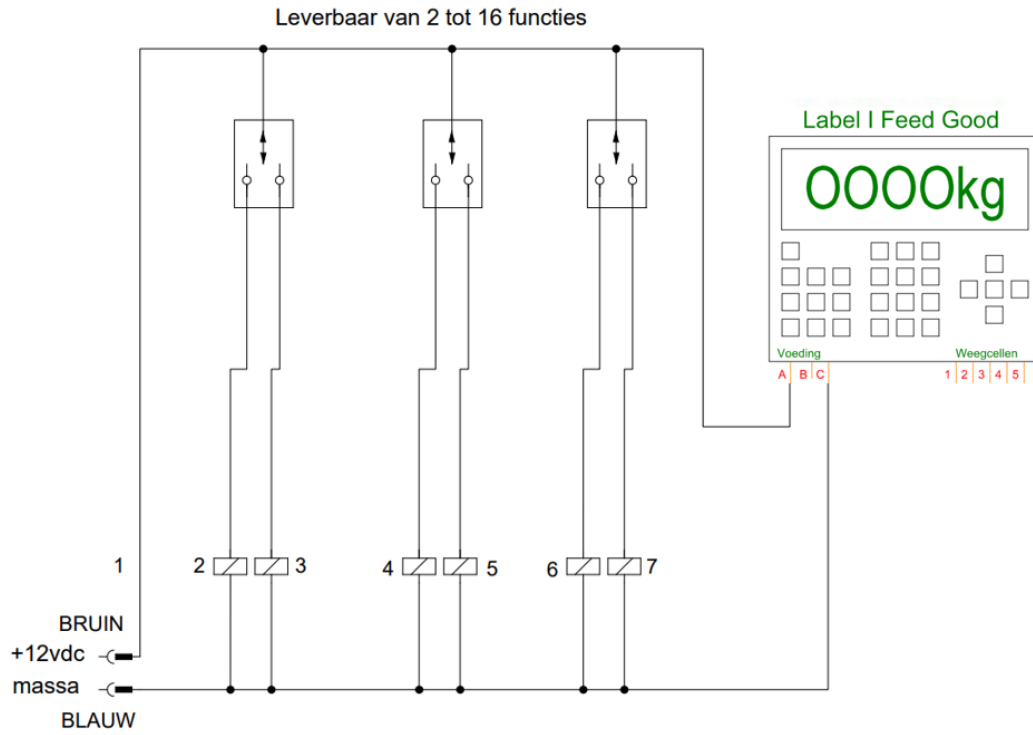
Voor meer informatie over storingen kan u onderstaande tabel raadplegen of surfen naar <https://peecon.com/troubleshooting/>.

Storing	Oorzaak	Maatregel/Oplossing
Breekbout van aftakas breekt	Laadsnelheid te hoog	Kiep baal/blok geleidelijk in.
	Machine overladen	Laad machine tot 90%.
	Herstarten van mengproces na stilstaan	Verander laadvolgorde van voercomponenten.
	Messen niet meer scherp genoeg	Monteer scherpe messen.
	Onjuist toerental	Schakel reductiekast in vertragende overbrenging. Controleer ingaande toerental van aftakas.
Kwaliteit voermengsel onvoldoende	Laadvolgorde van voercomponenten	Laad grof voer eerst (bv. Grassilage). Laad maïscomponent als laatste.
	Machine overladen	Laad machine tot 90%
	Manier van laden	Wacht met volgende voercomponent laden tot eerste baal losgewerkt is.
	Messen niet meer scherp genoeg	Monteer scherpe messen.
	Machine staat onder een hoek	Plaats machine op vlakke ondergrond.
	Toerental vijzels onjuist	Controleer ingaand toerental. Laat vijzels tussen 20 en 30 rpm draaien.
	Contra-mes niet uitgetrokken	Trek contra-mes uit.
	Te veel messen	Verwijder onderste messen.
	Voer wordt niet voldoende gesneden	Controleer scherppte messen. Laat machine langer mengen.
	Vijzelmessen gebroken	Mes is foutief gemonteerd
Zwaar materiaal bovenop vijzel gekiept		Kiep voer geleidelijk in de machine. Geef de messen de tijd om grof materiaal te verwerken.
Tandwielkast maakt lawaai	Oliepeil	Controleer oliepeil en vul bij indien nodig.
	Defect in tandwielkast	Controleer of metaalslijpsel of kleine stukken metaal aanwezig zijn in de tandwielkast.
Verlichting werkt niet	Lamp defect	Vervang lamp.
	Kabel beschadigd	Controleer alle kabels op schade en laat deze indien nodig repareren.
Geen hydraulische functie beschikbaar	Hydraulische slangen foutief aangekoppeld	Koppel de slangen correct aan.
	Olietoevoer geblokkeerd	Controleer de leiding.
	Oliereservoir leeg	Vul het reservoir bij.
	Te lage oliedruk van tractor	Contacteer uw dealer.
Ongelijkmatige afvoer	Losdeur te ver geopend	Verklein de opening voor een gelijkmatige uitvoer.
De machine mengt niet goed	Pas het ingaande toerental aan	Verlaag het toerental door minder gas te geven.
	Wijzig de laadvolgorde om het mengproces te optimaliseren	Controleer de laadvolgorde.
Uitvoerband functioneert niet	Olietoevoer geblokkeerd	Controleer de leiding.

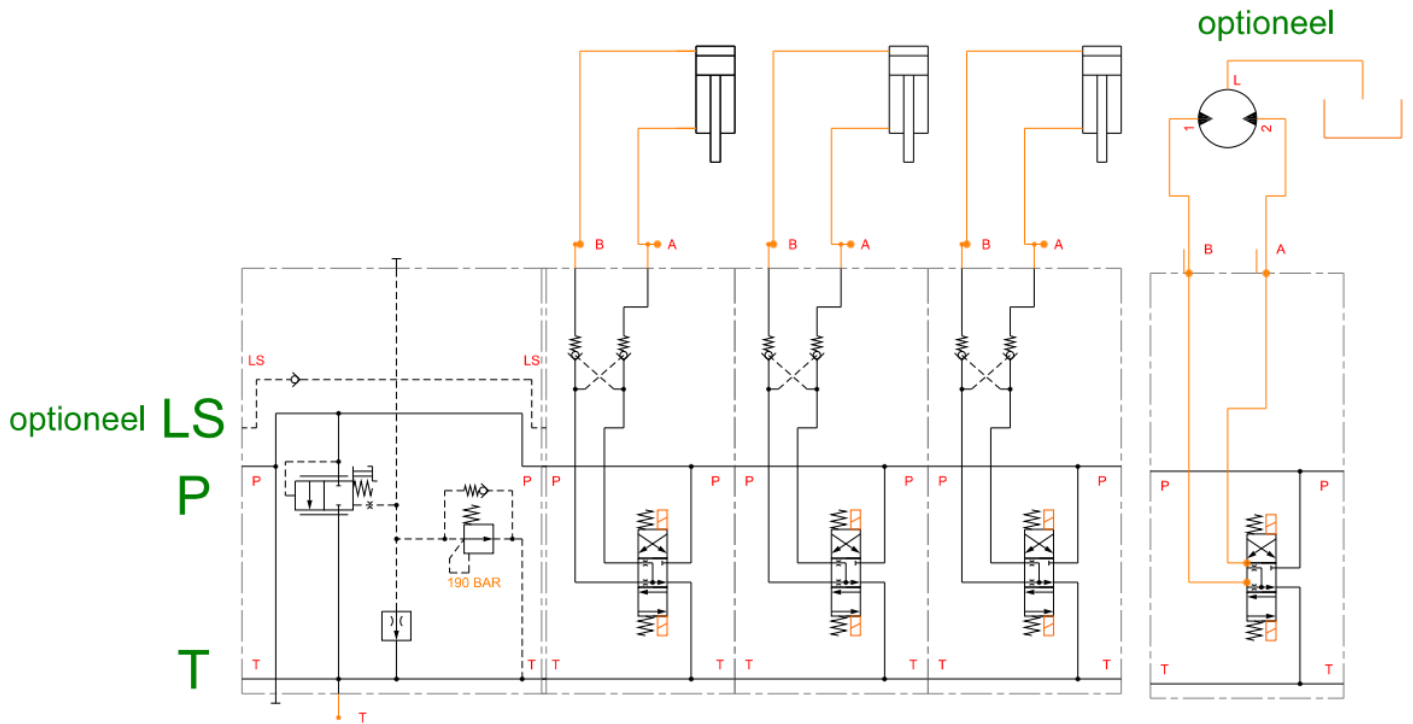
	Oliereservoir van tractor is leeg	Vul het reservoir bij.
	Te lage oliedruk van tractor	Contacteer uw dealer.
Breekbout breekt af	Stuurschuif blokkeert	Controle via de handbediening.
	Mengwagen overbeladen	Controleer waarom de vijzel te veel weerstand geeft.
	Vijzel wordt geblokkeerd	Controleer waarom de vijzel te veel weerstand geeft.
	Aftakas te abrupt ingeschakeld	Schakel de aftakas rustig in.
Voer is te fijn gesneden	Meng-/snijtijd is te lang	Verkort de meng-/snijtijd.
	Contra-mes is te agressief ingesteld	Stel het contra-mes minder agressief in.
Een van de functies is niet beschikbaar	Stuurschuif blokkeert	Controle via de handbediening.
	Olietoevoer geblokkeerd	Controleer de leiding.
Geen enkele functie is beschikbaar	Geen spanning op de bediening	Controleer de spanning.
	Kabelbreuk in de signaalkabel	Meet de kabels door.
	Schakelaar werkt niet meer	Vervang de schakelaar.
	Zekering defect	Vervang de zekering.
Hydraulisch ventiel reageert niet	Geen spanning op de bediening	Controleer de spanning.
	Kabelbreuk in de signaal kabel	Meet de kabels door.
	Elektrisch ventiel defect	Laat het ventiel vervangen.
	Schakelaar werkt niet meer	Vervang de schakelaar.

11. Systemschema's

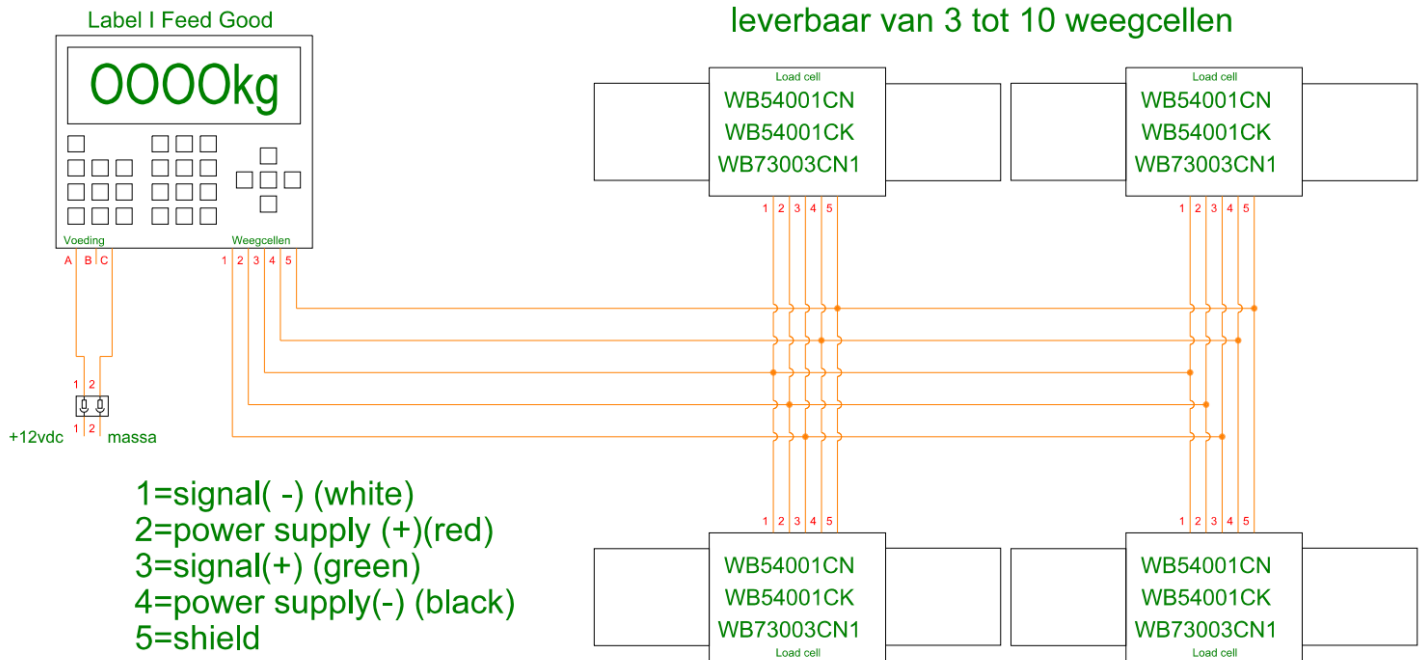
11.1. Elektrisch schema



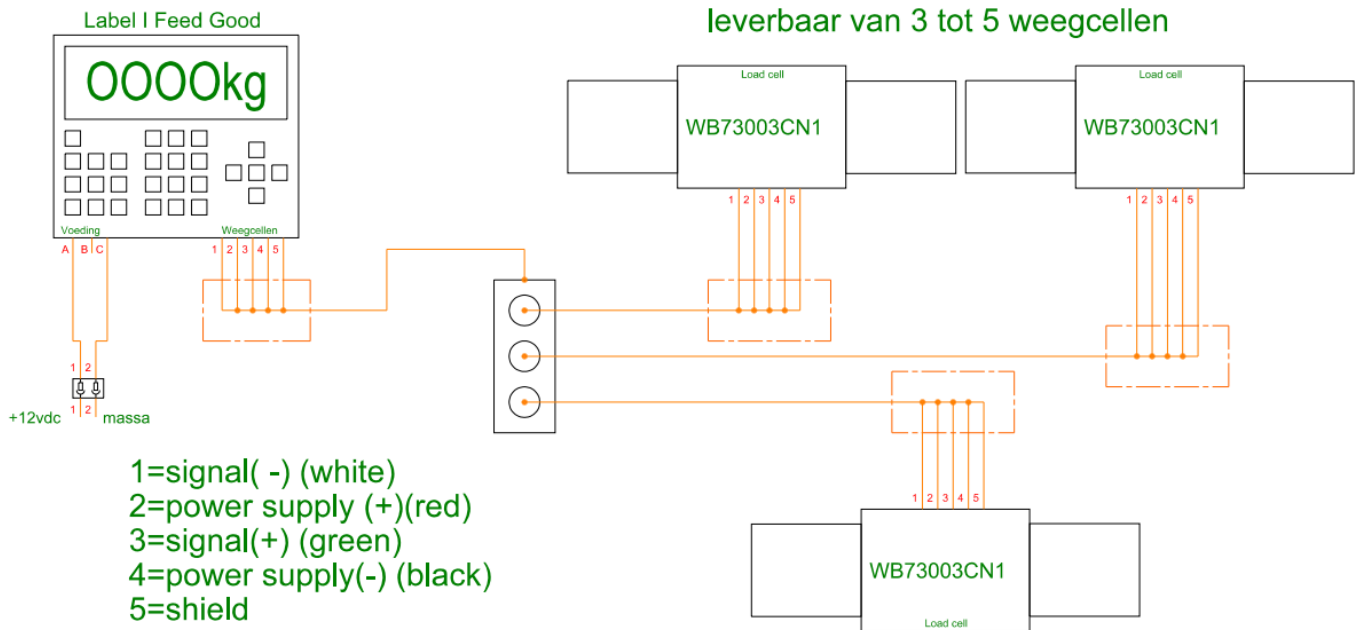
11.2. Hydraulisch schema



11.3. Weegstelschema - Biga



11.4. Weegsysteem schema - Biga Topliner



12. Safety Data Sheets vloeistoffen

In dit hoofdstuk zijn de safety data sheets van de standaard vloeistoffen van de machine opgenomen. Dit zijn de vloeistoffen die Peeters Landbouwmachines B.V. af fabriek toepast op haar machines. Het gebruik van deze vloeistoffen wordt aanbevolen. Het is ook mogelijk om alternatieve vloeistoffen en smeermiddelen toe te passen, mits deze voldoen aan dezelfde standaarden.



LET OP! Meng nooit verschillende smeermiddelen, tenzij dit nadrukkelijk door de fabrikant van het smeermiddel wordt toegestaan. Het mengen van smeermiddelen kan ongewenste chemische reacties tot gevolg hebben, waardoor de machine componenten ernstig beschadigd kunnen raken.

1.6. Planetaire verdragingskasten

STANDAARD	TOEGEPASTE VLOEISTOF
ISO VG 220	Q8 El Greco 220 synthetisch https://www.q8oils.com/product/q8-el-greco-220/
ISO VG 320	Shell Omala S4 WE 320 https://www.epc.shell.com/DocumentManagement/blobDocumentDownload?DocId=112457452

1.7. Smeervet algemeen

STANDAARD	TOEGEPAST SMEERVET
ISO 6743-09	Texaco Multifak Premium 3 https://cglapps.chevron.com/sdspds/SDSDetailPage.aspx?docDataId=443804&docFormat=PDF